

واحد کار ششم


توانایی ترسیم برش مقاطع

هدف کلی

ایجاد مهارت در فراگیران جهت ترسیم قطعات مکانیکی در برش‌های مختلف

هدف‌های رفتاری: در پایان این توانایی از فراگیر انتظار می‌رود که:

- ۱- اصول ترسیم برش ساده را توضیح دهد.
- ۲- کاربرد برش ساده را در نمایش نقشه‌ها بیان کند.
- ۳- علائم و اختصارات مربوط به مسیر برش اجسام را در برش ساده ترسیم کند.
- ۴- مشخصات و اصول ترسیم خطوط هاشور را توضیح دهد.
- ۵- از علائم اختصاری برش در ترسیم و نمایش مسیر برش استفاده کند.
- ۶- کاربرد ترسیم نیم برش را توضیح دهد.
- ۷- کاربرد نیم برش را در نمایش نقشه بیان کند.
- ۸- اصول ترسیم برش شکسته را توضیح دهد.
- ۹- کاربرد برش شکسته را در نمایش نقشه‌ها بیان کند.
- ۱۰- مشخصات مربوط به مسیر برش اجسام را در برش شکسته تعیین کند.
- ۱۱- اصول ترسیم برش موضعی را توضیح دهد.
- ۱۲- کاربرد برش موضعی را در نمایش نقشه‌ها بیان کند.
- ۱۳- استثنائات برش را در ترسیم نقشه‌ها رعایت کند.



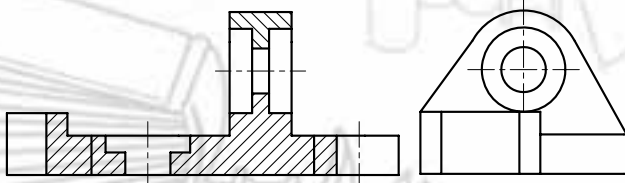
ساعات آموزش		
نظری	عملی	جمع
۴	۱۲	۱۶

پیش آزمون (۶)

زمان: ۴۵ دقیقه

در تصویر قائم قطعه ای مطابق شکل زیر که در برش ترسیم شده است ۵ اشتباه وجود دارد. آن‌ها را مشخص

کنید.



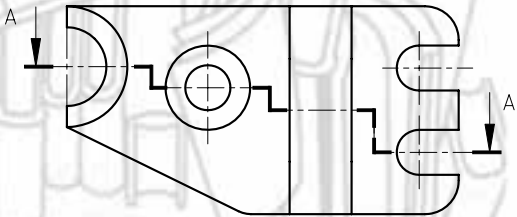
۱- 

۲- 

۳- 

۴- 

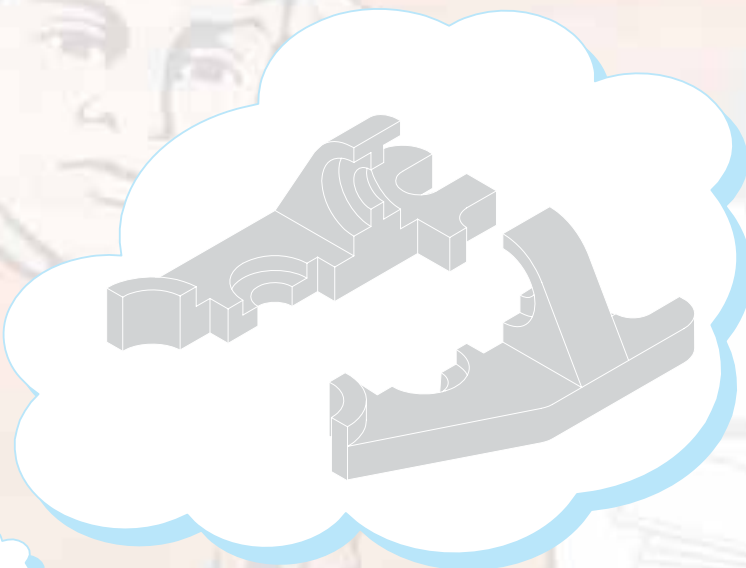
۵- 



۶- نام برش به کار رفته در این قطعه چیست؟

۷- چرا از این نوع برش استفاده شده است؟

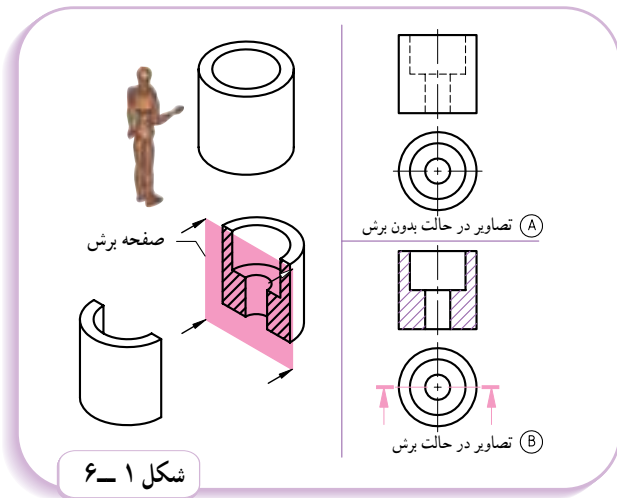
۸- مسیر برش در کدام تصویر ترسیم شده است؟



۱-۶- برش

A- در مواردی نمای ظاهری جسم نمی تواند قسمت های داخلی آن را نشان دهد.

B- لذا با استفاده از برش می توان قسمت هایی از جسم را که در معرض دید نیستند نشان داد. برش در نقشه برای دیدن قسمت های مخفی جسم است (شکل ۱-۶).

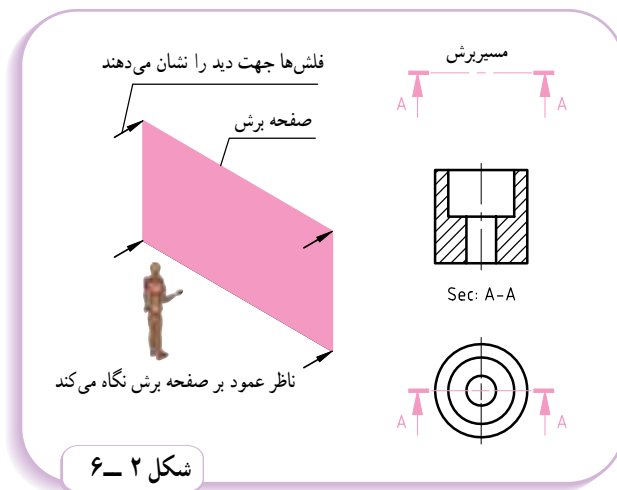


شکل ۱-۶

۱-۱-۶- صفحه برش: عمل برش به وسیله ی

صفحه (صفحات) فرضی انجام می گیرد که آن را صفحه برش (صفحات برش) می نامیم.

مسیر برش: مسیر برش را به وسیله ی خط محوری که دو انتهای آن دو خط به ضخامت خط اصلی است مشخص و با حرف لاتین نامگذاری می کنند. حرف لاتین در کنار تصویر برش خورده، مطابق شکل ۲-۶ نوشته شده است.



شکل ۲-۶

* حالت های صفحات برش

صفحات برش می توانند حالت های گوناگون داشته باشند: (شکل ۳-۶)

A- موازی با صفحه قائم تصویر (V)

در چنین مواقعی نمای روبرو در برش ترسیم می شود. جهت سهم در مسیر برش به سوی نمای روبرو است.

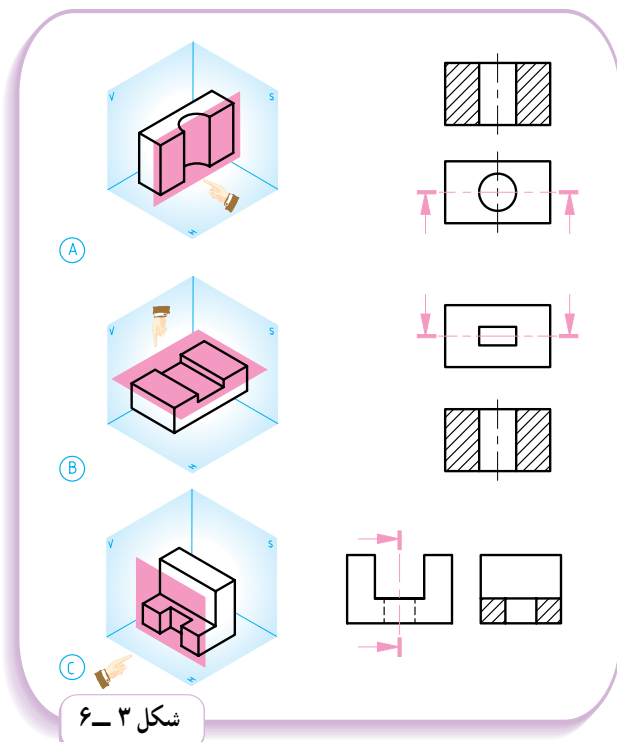
B- موازی با صفحه افقی تصویر (H)

در چنین مواقعی نمای بالا در برش ترسیم می شود. جهت سهم در مسیر برش به سوی نمای بالا است.

C- موازی با صفحه جانبی تصویر (S)

در چنین مواقعی نمای جانبی در برش ترسیم می شود. جهت سهم در مسیر برش به سوی نمای جانبی است.

نکته: برش ممکن است در یک نما یا بیشتر انجام گیرد.



شکل ۳-۶

۲-۱-۶- هاشور: سطوح بریده شده توسط صفحات

برش را به وسیله‌ی هاشور مشخص می‌کنند.

هاشور خط نازکی است که به فاصله‌ی ۲ تا ۳ میلی‌متر

(برحسب اندازه نقشه) و تحت زاویه ۴۵ درجه ترسیم می‌شود.

شکل‌های:

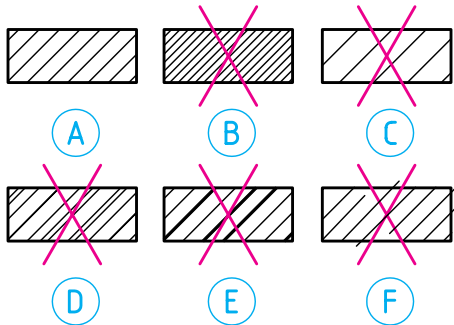
A.....F: روش ترسیم هاشور را نشان می‌دهد.

G: هاشور از روی خط اصلی عبور نمی‌کند.

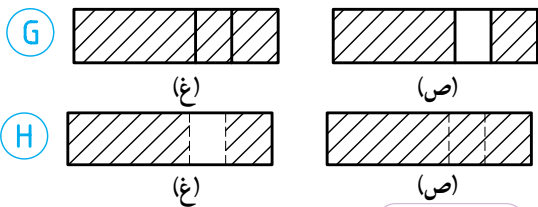
H: هاشور هرگز به خط چین ختم نمی‌شود. در صورت

لزوم می‌تواند از روی خط چین بگذرد.

نکته: در یک قطعه، جهت هاشورها در یک جهت ترسیم می‌شوند (شکل ۴-۶).



A. خوب (فاصله ۲ تا ۳ میلیمتر) B. غلط (خیلی نزدیک)
C. غلط (خیلی با فاصله) D. غلط (با فاصله‌های متفاوت)
E. غلط (با ضخامت‌های متفاوت) F. غلط (خارج از کادر)



شکل ۴-۶

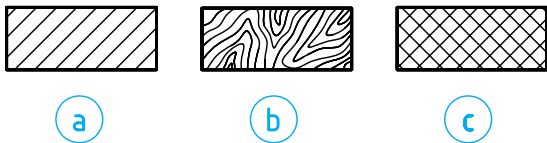
نوع هاشورها: برای آنکه هاشور بتواند تا حدودی

معرف جنس قطعه هم باشد می‌توان آن را برای برخی مواد به

حالت‌های دیگری هم ترسیم کرد. به عنوان مثال (شکل ۵-۶)

هاشور را برای سه جنس (a) فلزات، (b) چوب و (c) پلاستیک

نشان می‌دهد.



شکل ۵-۶

هاشور زدن: برای ترسیم خطوط یکنواخت هاشور،

همچنین بالا رفتن سرعت کار، از وسیله‌ای به نام «هاشورزن»

می‌توان استفاده کرد (شکل ۶-۶).



شکل ۶-۶

دو یا چند قطعه (مطابق شکل a, b ۶-۷) روی هم

سوار می‌شوند:

a - جهت هاشورها یک در میان تغییر می‌کند.

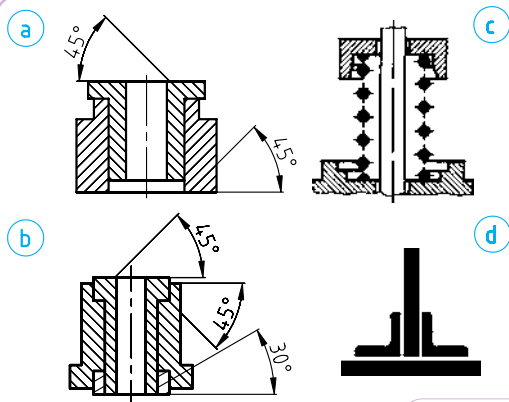
b - علاوه بر جهت هاشور، زاویه هاشور نیز ممکن است

تغییر کند.

c و d - چنانچه ضخامت قطعه‌ای که بریده می‌شود کم

باشد، می‌توان صرف نظر از جنس آن، مقطع جسم را سیاه کرد

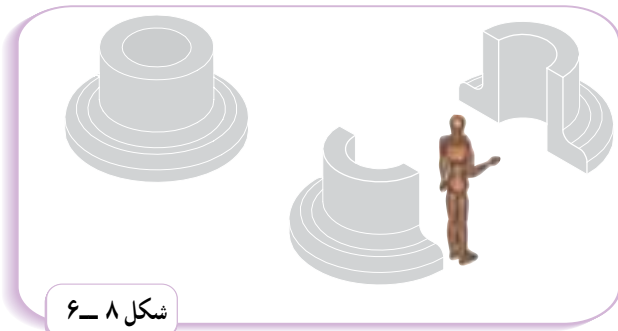
(شکل c, d ۶-۷).



شکل ۶-۷

۶-۲- برش ساده

اگر سطح برش فقط از یک صفحه (موازی با صفحه قائم یا افقی یا جانبی) تشکیل شود آن را «برش ساده» یا «برش کامل» می‌گوییم (شکل ۶-۸).



شکل ۸-۶

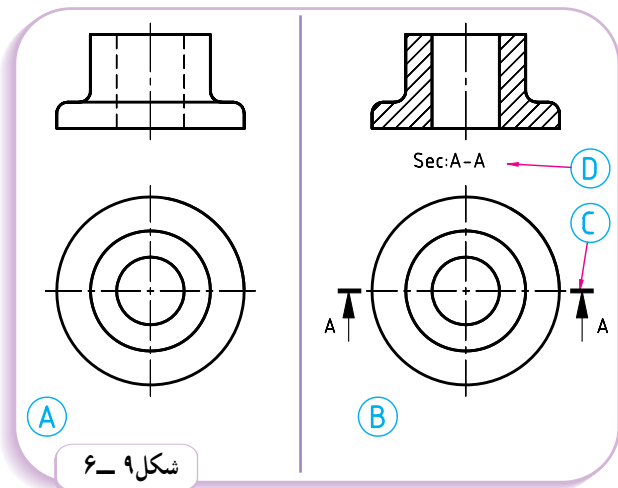
A - تصویر قبل از برش

B - تصویر بعد از برش

C - مسیر برش

D - نام برش

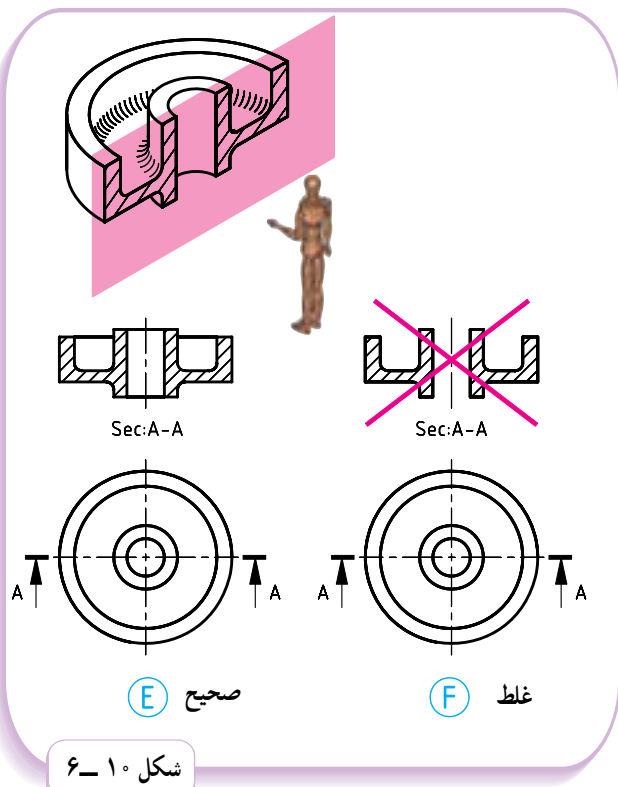
نکته: Sec (مخفف کلمه لاتین Section به مفهوم برش می‌باشد). Sec : A-A به معنای برش در مسیر A-A می‌باشد. (شکل ۶-۹).



شکل ۹-۶

E - وقتی صفحه برش از میان قطعه‌ای عبور می‌کند تمامی سطوحی که در پشت صفحه برش واقع شده‌اند و در مسیر برش قرار ندارند نیز ترسیم می‌شوند (شکل ۶-۱۰)

F - (شکل ۶-۱۰) قسمت F فقط بیانگر سطوحی است که با صفحه برش در تماس هستند.

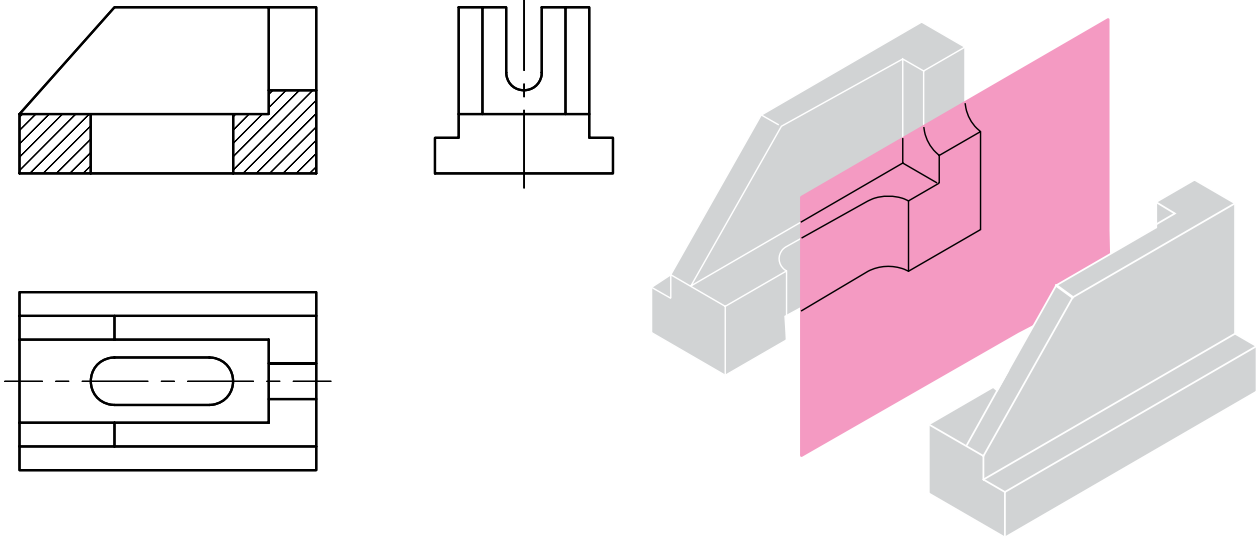


شکل ۱۰-۶

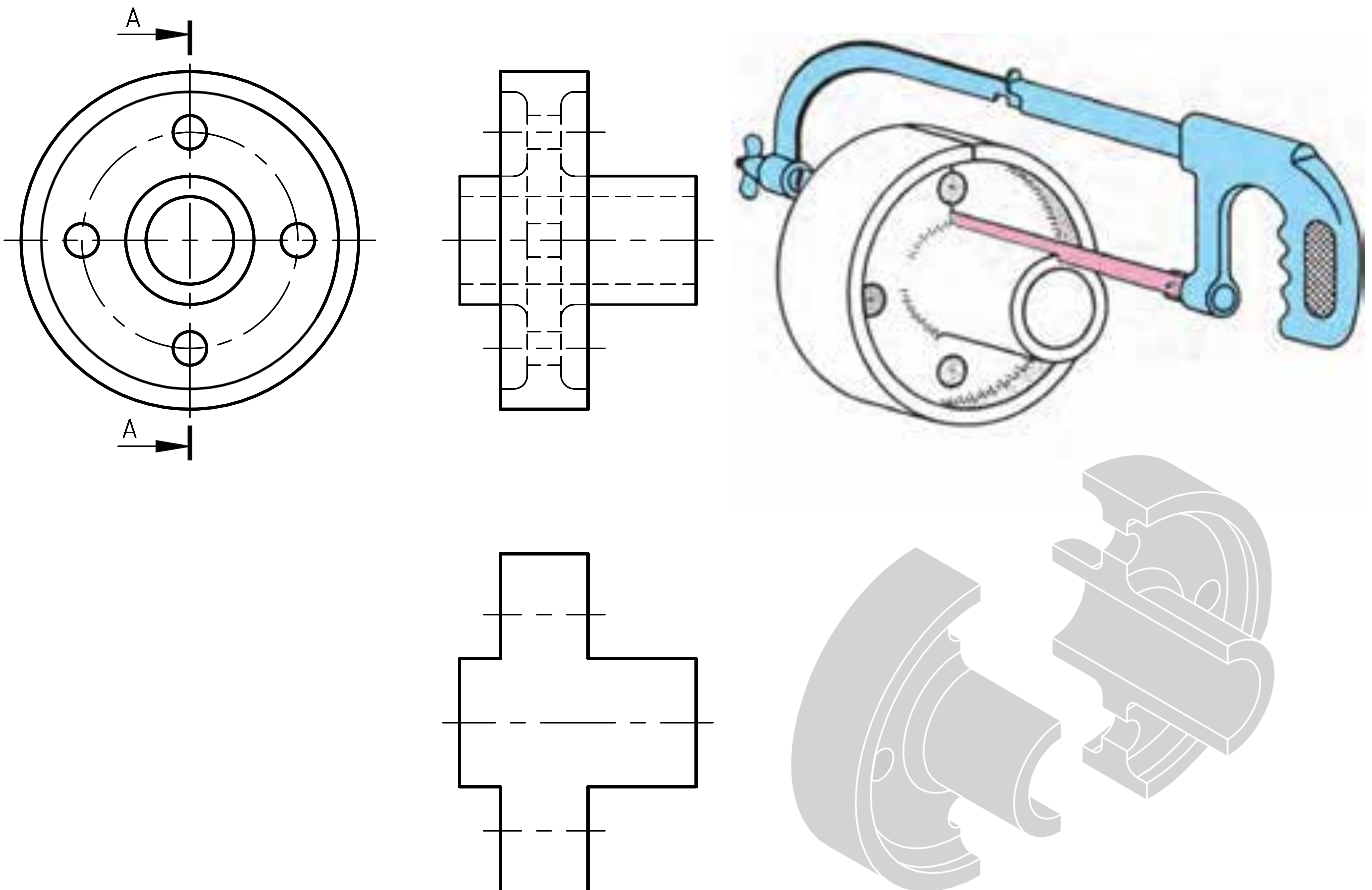
تمرین (۱-۶)

(زمان: ۲۰ دقیقه)

۱- مسیر برش را روی یکی از تصاویر نشان دهید و آن را نامگذاری کنید.



۲- تصویر جانبی قطعه‌ای مطابق شکل را در برش ساده (در موقعیت تعیین شده) نشان دهید.



۶-۳- تقارن

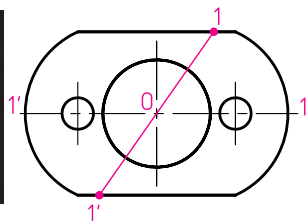
تقارن به مفهوم قرینه بودن و داشتن دو نیمه‌ی همسان است (شکل ۱۱-۶). تقارن به صورت‌های «مرکزی»، «محوری» و «صفحه‌ای» برای اجسام وجود دارد.
* خط محور (خط نقطه) معمولاً بیانگر و یادآور نوعی تقارن است.



شکل ۱۱-۶

۶-۳-۱- تقارن مرکزی (شکل ۱۲-۶): همسانی و

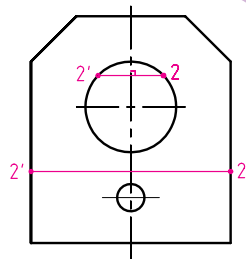
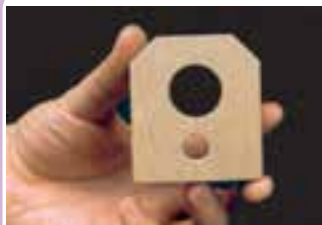
توازن دو جزء نسبت به یک نقطه را تقارن مرکزی می‌گویند. در تقارن مرکزی اگر از هر نقطه دلخواهی مانند (O) به مرکز تقارن (O) وصل کنید و به اندازه‌ی خودش امتداد دهید به نقطه مشابهی از آن می‌رسید. (1')



شکل ۱۲-۶

۶-۳-۲- تقارن محوری (شکل ۱۳-۶): همسانی و

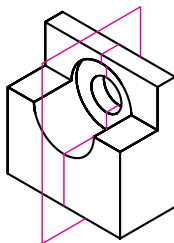
توازن دو جزء را نسبت به یک محور تقارن محوری می‌گویند. در تقارن محوری اگر از هر نقطه دلخواهی مانند (2) عمود بر محور ترسیم کنیم و به اندازه‌ی خودش امتداد دهیم، به نقطه مشابهی از آن می‌رسیم (2').



شکل ۱۳-۶

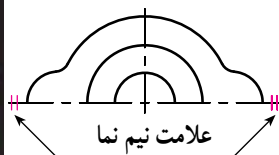
۶-۳-۳- تقارن صفحه‌ای (شکل ۱۴-۶): همسانی و

توازن دو جزء را نسبت به یک سطح تقارن صفحه‌ای می‌گویند. صفحه تقارن سطحی است که جسم را به دو قسمت کاملاً مساوی تقسیم می‌کند. در تقارن صفحه‌ای، قرینه‌ی هر نقطه‌ای نسبت به صفحه تقارن وجود دارد.



شکل ۱۴-۶

نکته: قطعاتی را که دارای تقارن کامل باشند می‌توان در نیم نما ترسیم کرد. بنابراین لزومی ندارد که نمای این قطعات به طور کامل ترسیم شوند. برای نشان دادن تقارن جسم، در هر دو طرف خط تقارن، دو خط کوتاه نازک و موازی عمود بر خط تقارن ترسیم می‌شود (شکل ۱۵-۶).



شکل ۱۵-۶

۴-۶- نیم برش

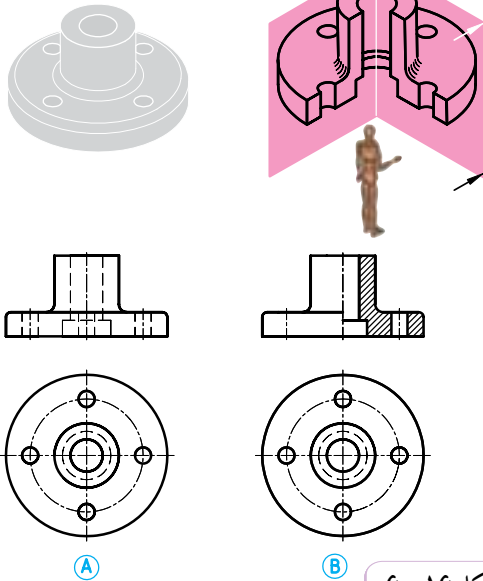
در صورتی که جسم دارای دو نیمه‌ی متشابه یا قرینه باشد، می‌توان نیمی از آن را در برش و نیم دیگر را بدون برش ترسیم کرد (شکل ۱۶-۶).

A - تصویر بدون برش

B - تصویر در حالت نیم برش

✓ چون قسمتی از جسم در حالت برش و قسمتی دیگر

بدون برش ترسیم می‌شود به آن نیم برش - نیم دید نیز می‌گویند.



شکل ۱۶-۶

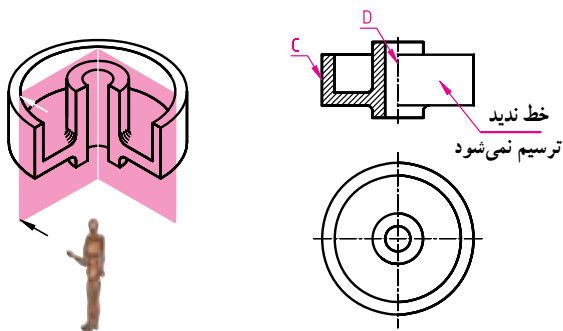
C - نیم برش بنا به نیاز، می‌تواند در قسمت چپ، راست،

بالا و یا پایین یک تصویر باشد.

D - نیمه‌ی برش خورده و نیمه‌ی برش نخورده با یک

خط محور از هم جدا می‌شوند (شکل ۱۸D - ۶ و ۱۷D - ۶)

ترسیم خط اصلی به جای خط محور صحیح نیست.



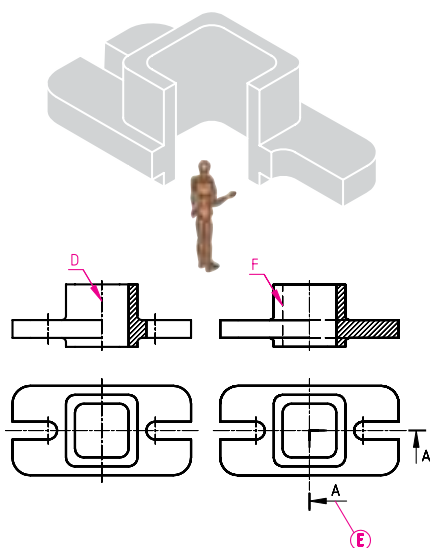
شکل ۱۷-۶

E - در نیم برش، از نمایش مسیر برش خودداری می‌شود

(شکل ۱۸E - ۶).

F - در نیم برش، در نیمه‌ی برش نخورده و برش خورده

از ترسیم خطوط ندید خودداری می‌شود (شکل ۱۸F - ۶).

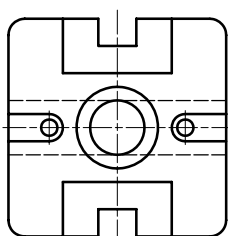
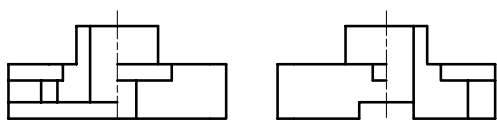
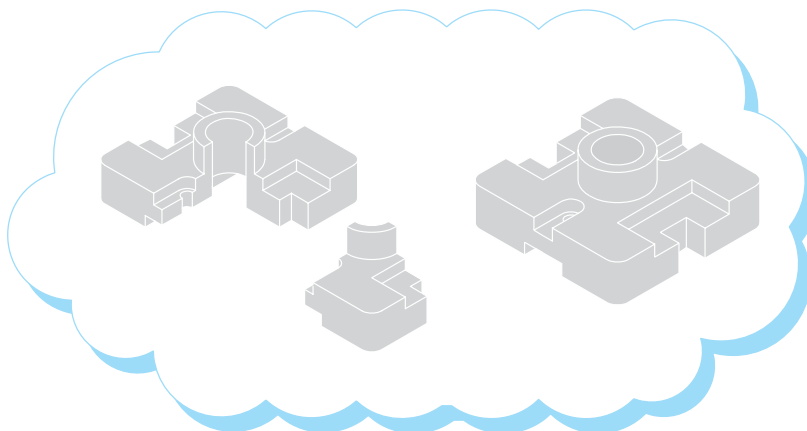


شکل ۱۸-۶

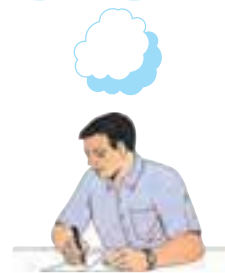
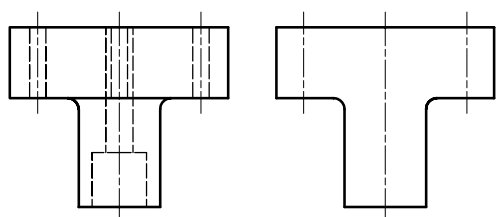
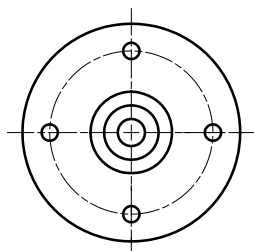
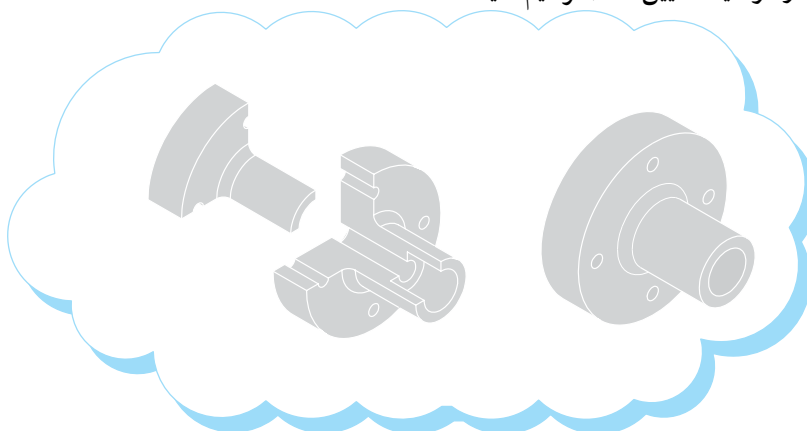
تمرین (۲-۶)

(زمان: ۱۵ دقیقه)

۱- سه تصویر از قطعه‌ای ترسیم شده است. می‌خواهیم تصاویر قائم و جانبی آن را در حالت نیم برش نشان دهیم. با استفاده از تصاویر سه بعدی زیر، قسمت‌های برش خورده در نقشه را با ترسیم هاشور در قسمت‌های لازم مشخص کنید.



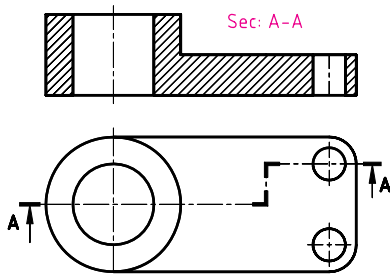
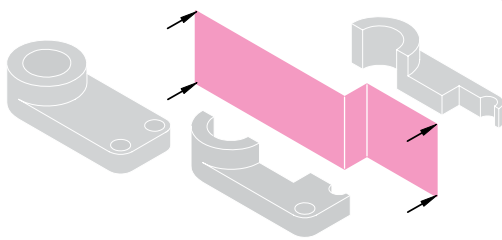
۲- تصویر افقی را برای قطعه‌ی داده شده در حالت نیم برش (در موقعیت تعیین شده) ترسیم کنید.



۵-۶- برش شکسته

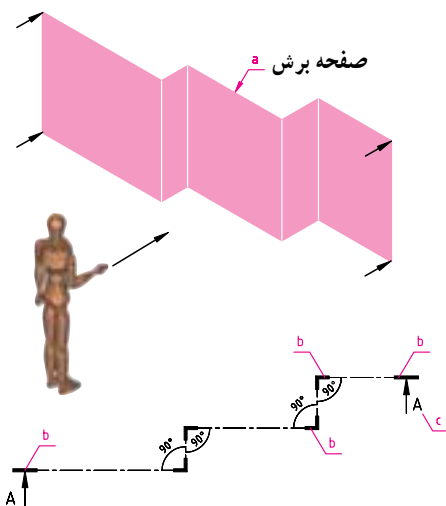
اگر جسم در وضعیتی باشد که قسمت‌های خالی آن که قرار است صفحات برش از میان آن‌ها عبور کند در یک راستا نباشند از برش شکسته استفاده می‌شود (شکل ۱۹-۶). استفاده از برش ساده در چنین حالتی، تعداد برش‌ها را زیاد می‌کند.

در شکل مقابل مسیر صفحه برش به نحوی تعیین شده تا از کلیه نقاطی که لازم است در برش نشان داده شود بگذرد.



شکل ۱۹-۶

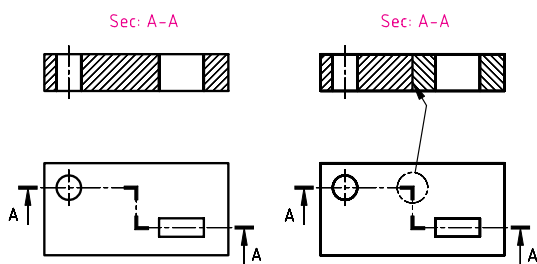
A- به طور معمولی در برش شکسته، صفحه برش از چند صفحه‌ی موازی و عمود برهم تشکیل می‌شود (شکل ۲۰a-۶). B- مسیر صفحه برش توسط خط محور مشخص می‌شود. در قسمت‌هایی که صفحه برش تغییر جهت می‌دهد، همچنین در شروع و پایان مسیر صفحه برش از خط ضخیم استفاده می‌شود (شکل ۲۰b-۶). C- برش شکسته الزاماً نام‌گذاری و نام برش در کنار تصویر نوشته می‌شود (شکل ۲۰c-۶).



شکل ۲۰-۶

D- هاشورها در تمامی سطوح بریده شده یکنواخت و یک جهت می‌باشند (شکل D-۲۱-۶).

E- در سطح بریده شده، آنجا که صفحه برش مسیر خود را تغییر می‌دهد، خط اصلی ترسیم نمی‌شود (شکل E-۲۱-۶).



صحیح D

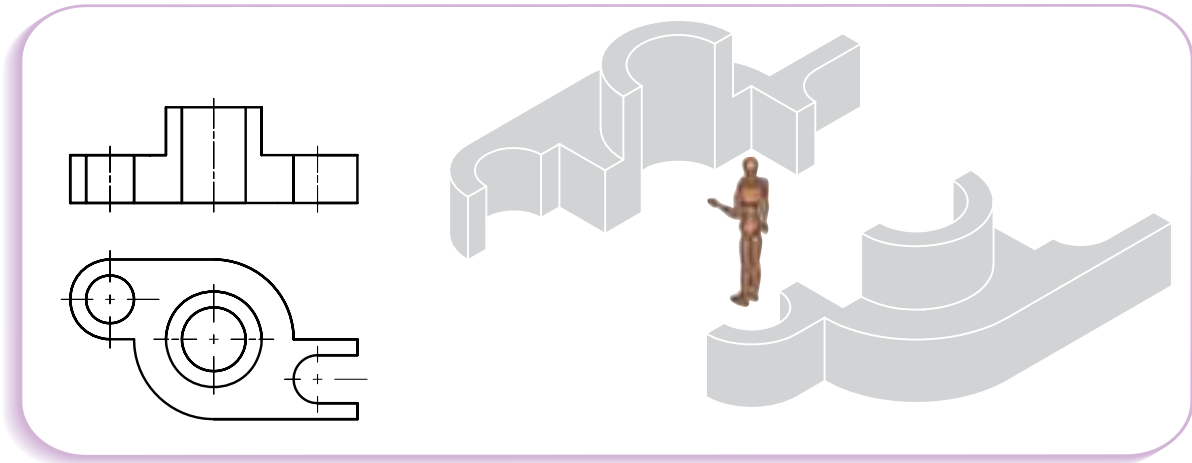
غلط E

شکل ۲۱-۶

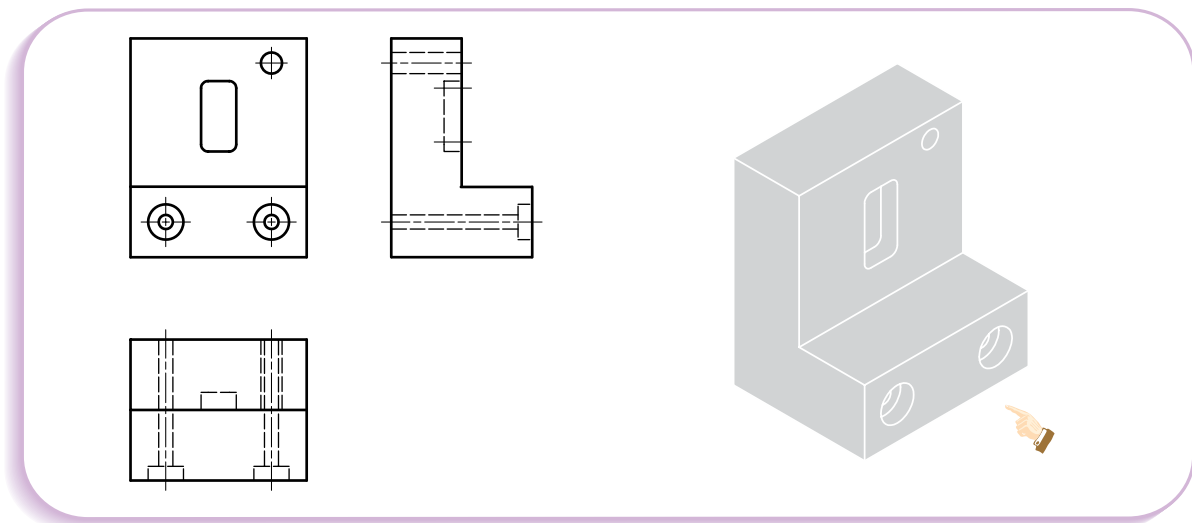
تمرین (۳-۶)

(زمان: ۲۰ دقیقه)

۱- با توجه به تصویر سه بعدی، مسیر برش شکسته را بر روی نقشه مشخص کنید و سطوح برش خورده را با ترسیم هاشور نشان دهید.

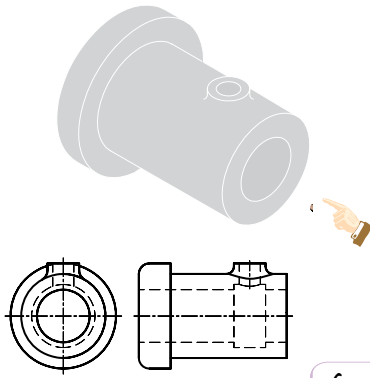


۲- برای معرفی قطعه‌ای مطابق شکل، مناسب‌ترین مسیر برش شکسته را در روی نقشه‌ی آن نشان دهید و بهترین تصویر را در برش ترسیم کنید.



۶-۶- برش موضعی

اگر فقط جزیی از یک جسم نیاز به برش داشته باشد و نمایش سایر قسمت‌ها در برش الزامی نباشد، از برش جزیی یا موضعی استفاده می‌شود (شکل ۶-۲۲).



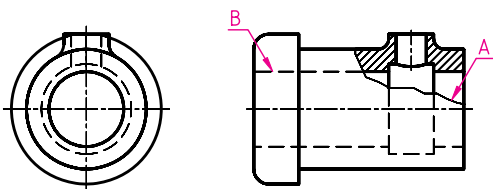
شکل ۶-۲۲

در این نوع برش به گونه‌ای فرضی، موضع یا قسمتی از جسم برداشته می‌شود. بنابراین با استفاده از این نوع برش می‌توان از ترسیم همه‌ی قطعه در حالت برش صرف‌نظر کرد (شکل ۶-۲۳).



شکل ۶-۲۳

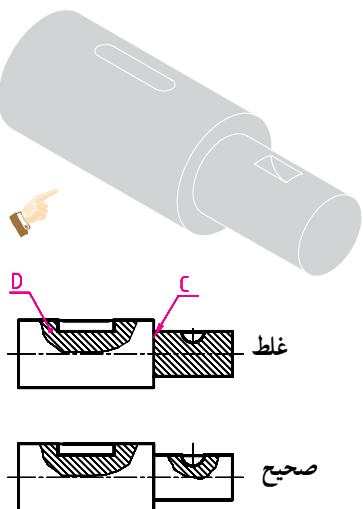
A - محدوده‌ی شکستگی در برش موضعی با خط نازکی که با دست آزاد ترسیم می‌شود محدود می‌گردد (شکل ۶-۲۴A).
B - در صورتی که خطوط نامرئی به درک نقشه کمک کند آن‌ها را ترسیم می‌کنیم (۶-۲۴B).



شکل ۶-۲۴

C - خط شکستگی، هیچگاه با خط یا خطوط دورری ظاهری نقشه‌قطعه کار منطبق نمی‌شود (شکل ۶-۲۵C).

D - در صورتی که برش موضعی در نقاط مختلفی از یک جسم اعمال شود، باید جهت هاشورها همواره در همه‌جا یکسان باشد (شکل ۶-۲۵D).

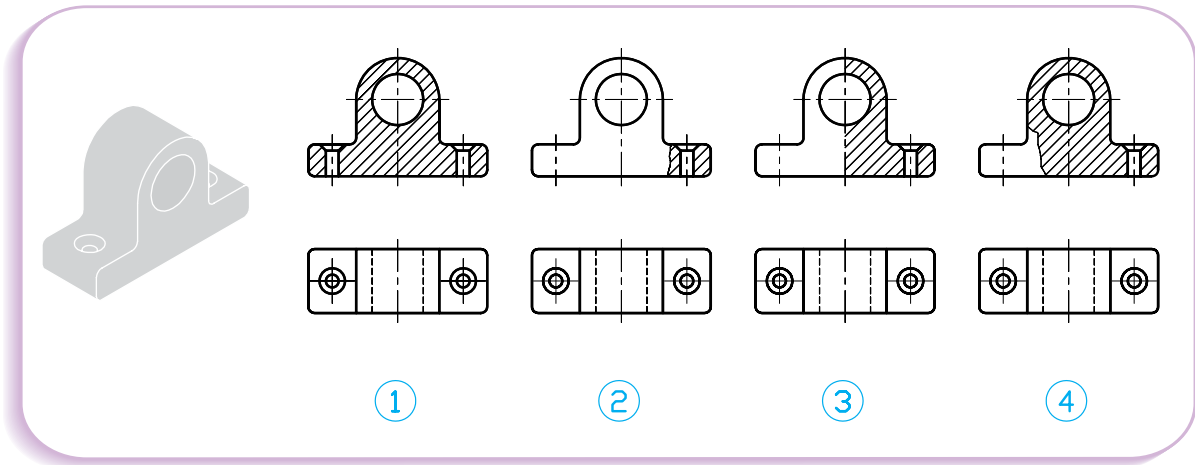


شکل ۶-۲۵

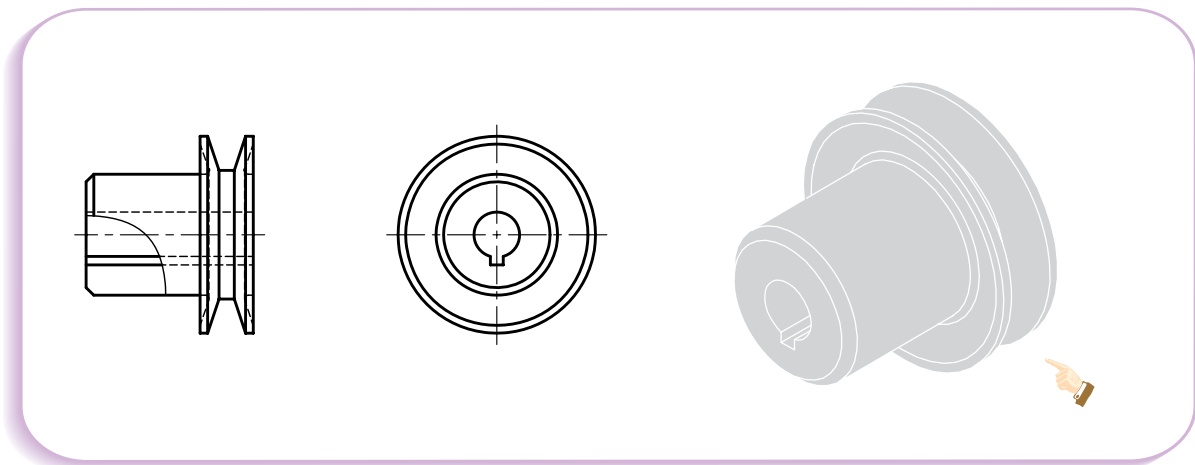
تمرین (۴-۶)

(زمان: ۱۵ دقیقه)

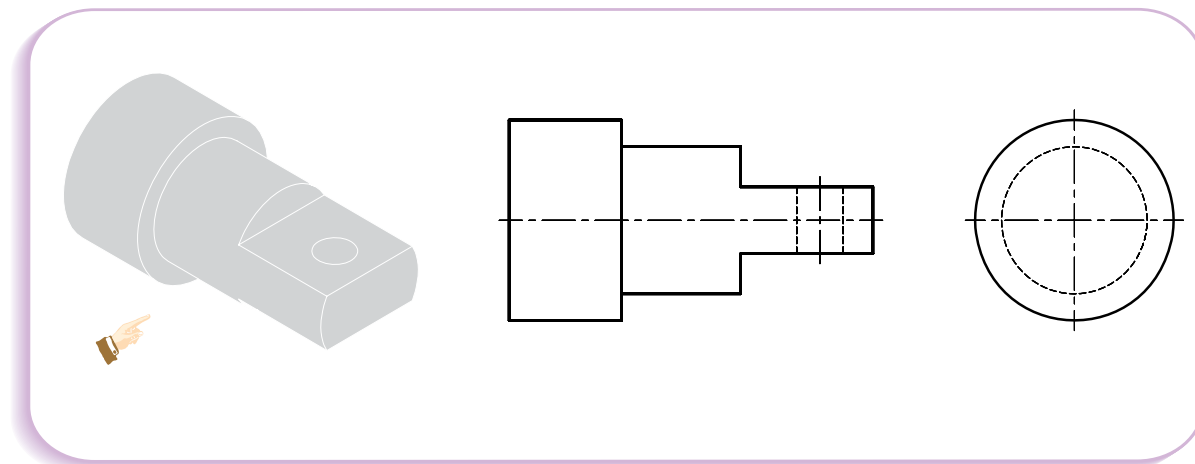
۱- کدام تصویر برش موضعی را برای قطعه‌ای مطابق شکل به طور صحیح نشان می‌دهد؟



۲- برش موضعی را برای چرخ تسمه مطابق نقشه زیر نشان دهید.

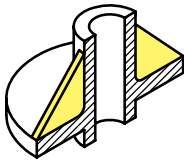
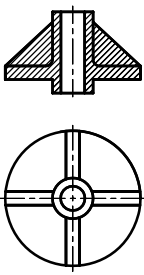
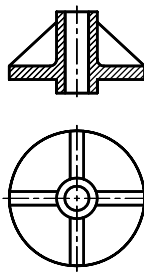
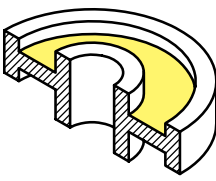
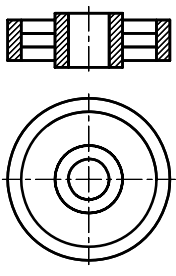
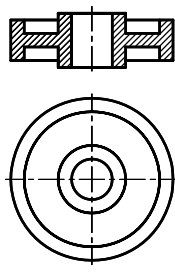
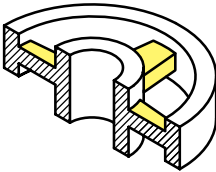
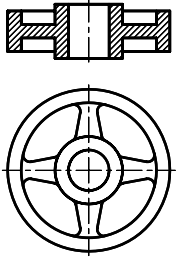
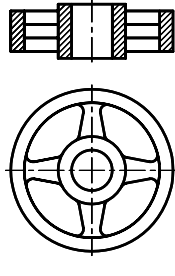
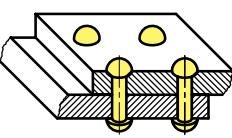
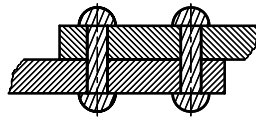
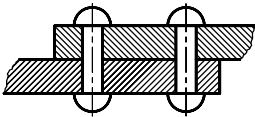


۳- با توجه به قطعه‌ای ارائه شده، تصاویر ناقص زیر را کامل کنید. در صورت نیاز از برش موضعی استفاده کنید.



۷-۶- استثنائات برش

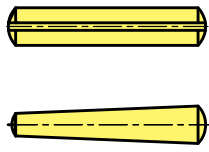
برای آنکه تصویر در برش، حالتی گویاتر و قوی تر داشته باشد طبق قرارداد تعدادی از اجسام (مثل میله‌های توپر) یا قطعات استاندارد (مثل پیچ و مهره، پرچ و ...) یا قسمت‌هایی از اجسام (مثل تیغه‌ها، پره‌ها و ...) از برش استثناء شده‌اند. نمایش این قطعات در حالت برش، نه تنها کمکی به درک و فهم آن‌ها نمی‌کند بلکه در بسیاری موارد در فهم و درک نقشه نیز اشکال ایجاد می‌کند. این قطعات با اینکه در مسیر برش قرار می‌گیرند اما در داخل آن‌ها هاشور ترسیم نمی‌شود (شکل‌های زیر).

قطعه	برش غلط	برش صحیح
 <p data-bbox="440 832 480 863">تیغه</p>		
 <p data-bbox="376 1215 528 1247">نگهدارنده - بازو</p>		
 <p data-bbox="440 1587 472 1619">پره</p>		
 <p data-bbox="448 1949 488 1981">پرچ</p>		

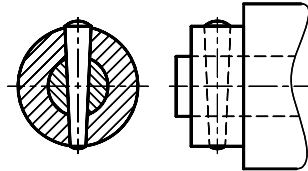
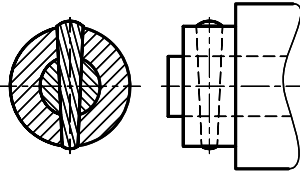
قطعه

برش غلط

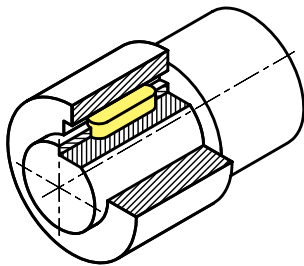
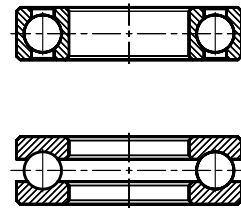
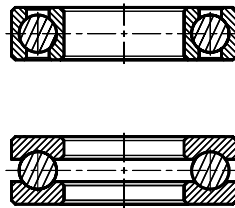
برش صحیح



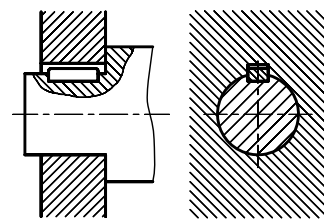
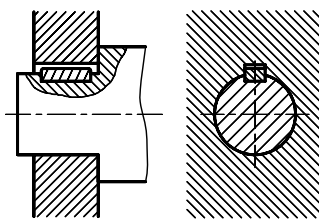
پین



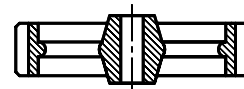
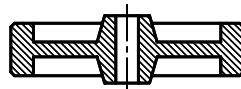
ساجمه (کرده‌های توپر)



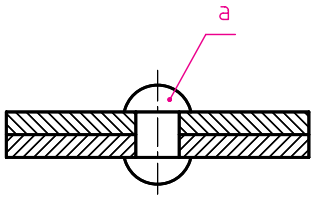
خار



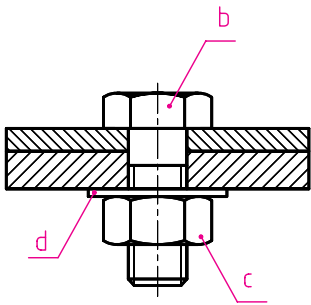
چرخ‌دندانه





❁ نام هر یک از استثنائات برش را مطابق مثال مشخص کنید.




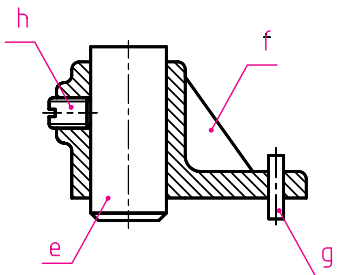
..... a  پرچ





..... b 


..... c 


..... d 

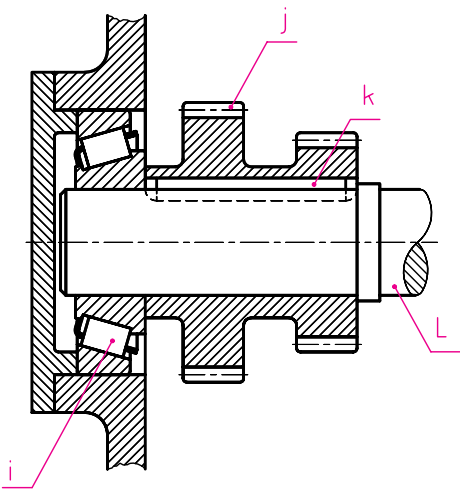



..... e 


..... f 


..... g 


..... h 



..... i 

..... j 

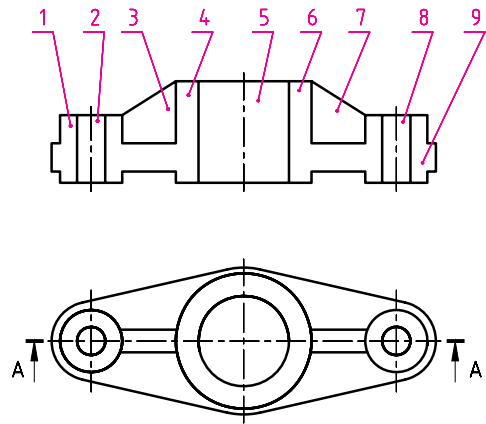
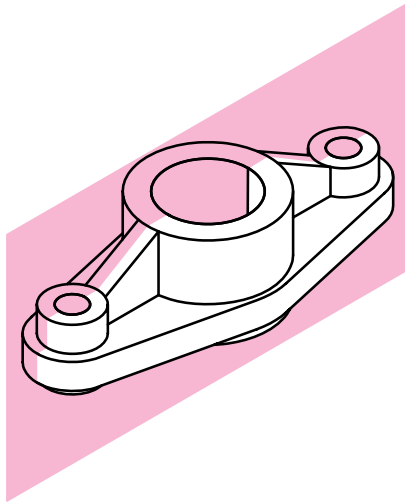
..... k 

..... l 

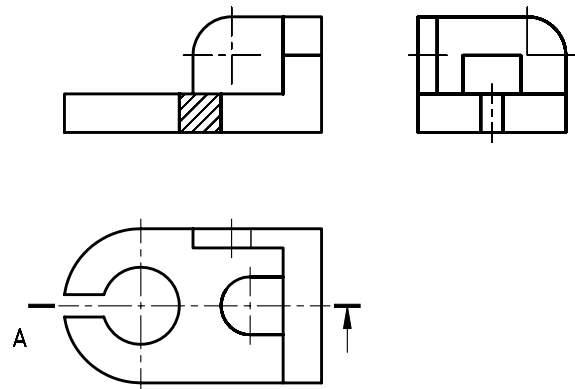
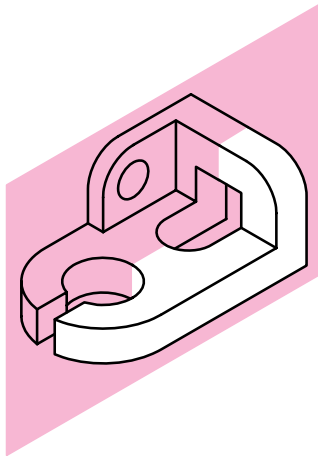
تمرین (۵-۶)

(زمان: ۳۰ دقیقه)

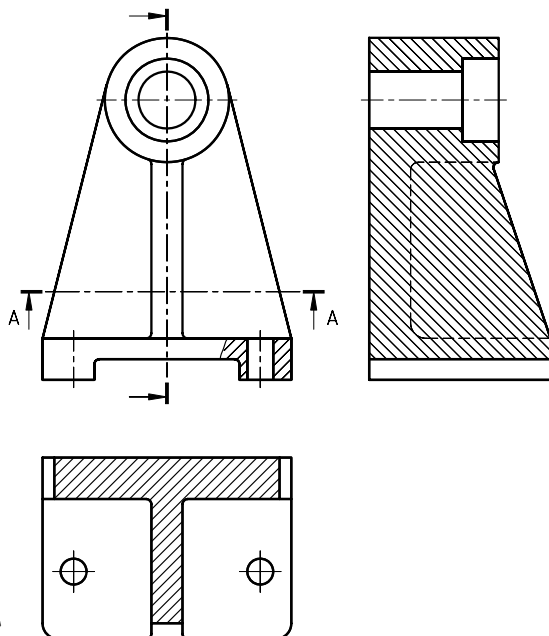
۱- اگر جسمی مطابق شکل توسط صفحه برش A-A بریده شود، در کدام یک از سطوح ۱ تا ۹، هاشور زده می‌شود؟ این سطوح را با دست آزاد هاشور بزنید.



۲- تصویر زیر را که به صورت ناقص ترسیم شده است، کامل کنید.

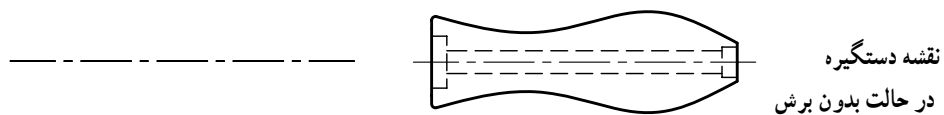


۳- در نقشه‌ی مقابل ۴ اشتباه در مورد قواعد و اصول برش به چشم می‌خورد. آن‌ها را شناسایی کنید و مورد صحیح هر یک را در جدول زیر توضیح دهید.

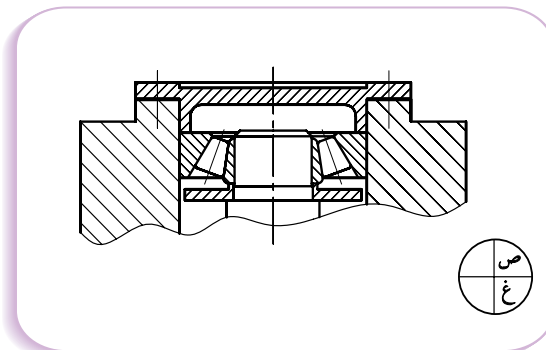
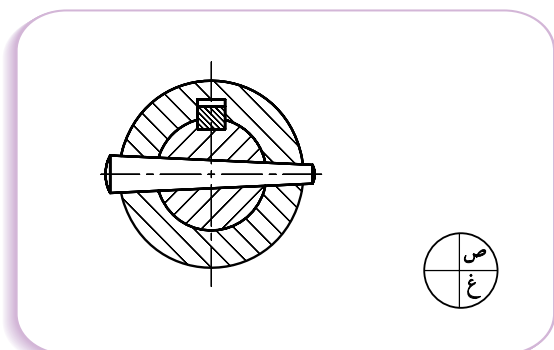
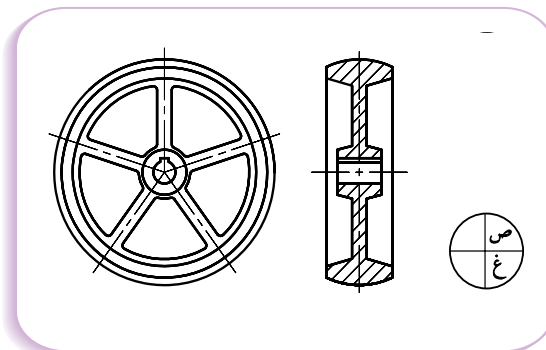
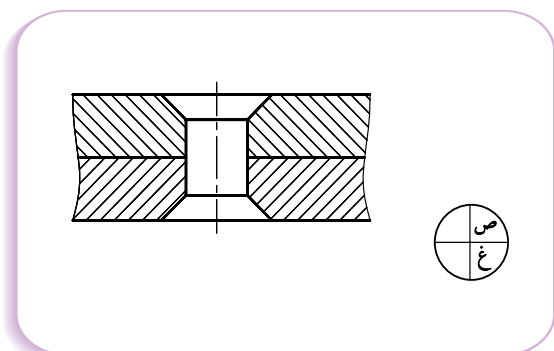
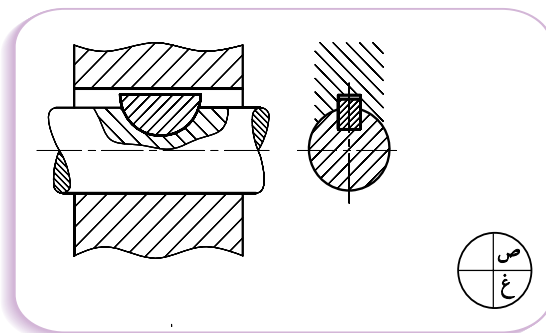
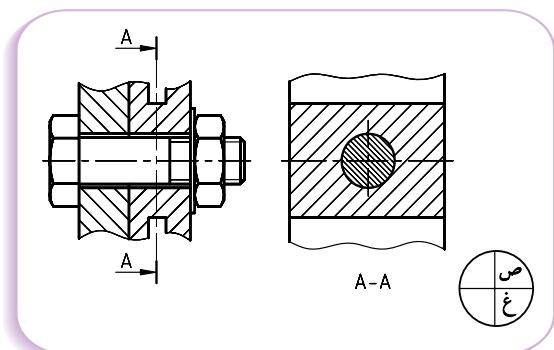


	۱
	۲
	۳
	۴

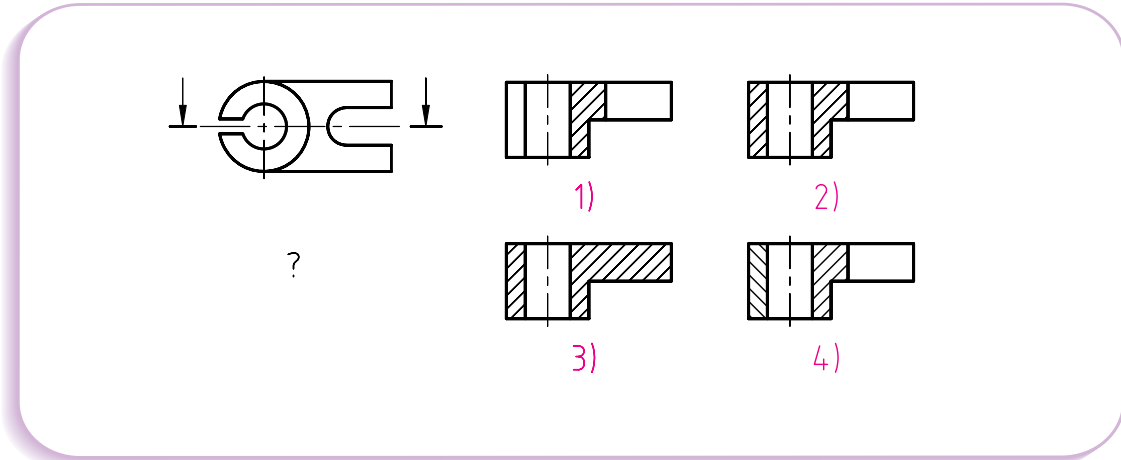
۴- نقشه‌ی زیر مربوط به یک دستگیره است. اگر بخواهیم آن را در برش نشان دهیم، توضیح دهید که مناسب‌ترین نوع برش برای آن کدام است. سپس دستگیره را در آن نوع برش ترسیم کنید (ترسیم با دست آزاد).



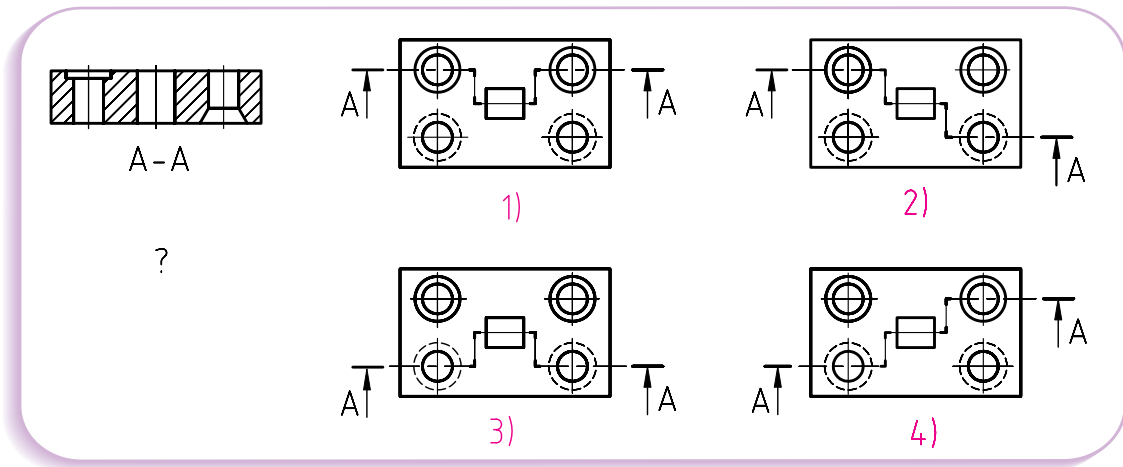
۵- کدامیک از قطعات زیر با اصول استانداردهای برش مطابقت دارد؟



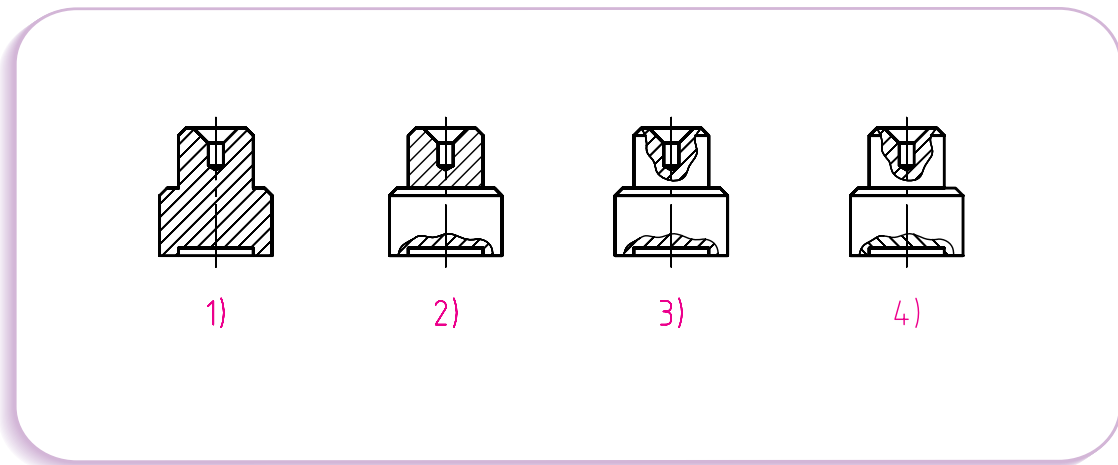
۶- تصویر افقی صحیح کدام است؟



۷- کدام گزینه تصویر افقی صحیح را برای نقشه‌ی داده شده در برش نشان می‌دهد؟



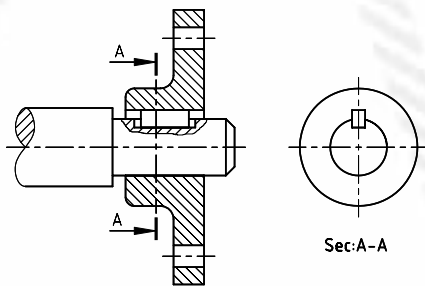
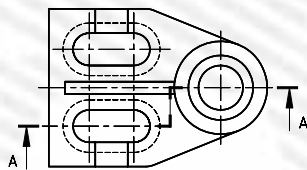
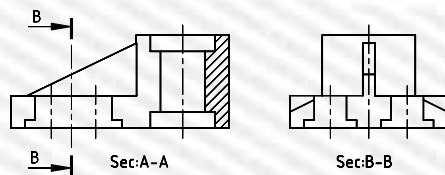
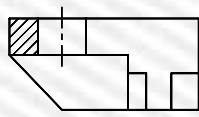
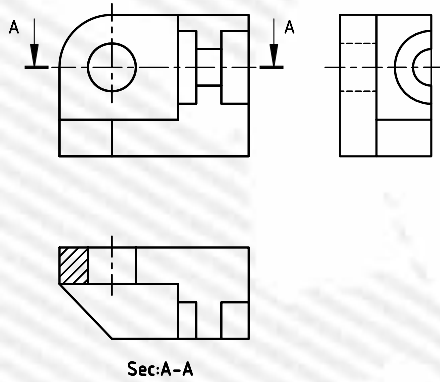
۸- برش موضعی صحیح در کدام تصویر ارائه شده است؟



آزمون پایانی (۶)

مدت زمان: ۴۵ دقیقه

با توجه به مسیرهای برش برای هر سه تمرین زیر، تصاویر ناقص را کامل کنید و در قسمت‌های لازم هاشور ترسیم کنید.



واحد کار هفته

توانایی خواندن نقشه‌های مرکب

هدف کلی

ایجاد مهارت در فراگیران جهت خواندن و درک نقشه‌های مرکب، تفکیک و ترسیم قطعات

- ۱- مفهوم و کاربرد انطباقات را توضیح دهد.
- ۲- مقادیر انحراف اندازه را از روی جدول انطباقات استخراج و در روی نقشه‌ی قطعات مشخص کند.
- ۳- مفهوم نمادهای کیفیت سطح را در دوروش قدیم و جدید توضیح دهد.
- ۴- میزان کیفیت سطح را با توجه به روش تولید از روی جدول استخراج کند.
- ۵- «نقشه‌ی ساده» را با «نقشه‌ی مرکب» مقایسه و موارد اختلاف را بیان کند.
- ۶- ویژگی‌های یک نقشه‌ی مرکب را نام ببرد.
- ۷- اجزای اتصال‌دهنده و اجزای انتقال‌دهنده‌ی حرکت و نیرو را مشخص کند.
- ۸- روش‌های شناسایی قطعات و تفکیک آن‌ها را از روی نقشه‌ی مرکب توضیح دهد.
- ۹- مشخصات مربوط به اجزای موجود در جدول نقشه‌ی ترکیبی را بیان کند.
- ۱۰- قطعات مختلف از روی یک نقشه‌ی ترکیبی را تفکیک و تصاویر لازم آن را ترسیم کند.



ساعات آموزش		
جمع	عملی	نظری
۳۲	۲۲	۱۰