

### اصول پارالاکس و دید سه بعدی

در فصل‌های قبل پس از شناختن عکس‌های مورد استفاده در نقشه‌برداری و بررسی آن‌ها از نظر هندسی، از پدیده‌ی مهم «برجسته‌بینی» گفتیم و این که از آن می‌توان بسیار استفاده نمود. بدین منظور وسایلی ساخته شده است که در این فصل، پس از آشنایی با آن‌ها، راجع به چگونگی به‌کارگیری آن‌ها نیز سخن خواهیم گفت.

هدف‌های رفتاری: در پایان این فصل، هنرجو باید بتواند:

- ۱- انواع استرنوسکوپ را نام ببرد؛
- ۲- باز چشم را تعریف کند؛
- ۳- قسمت‌های مختلف انواع استرنوسکوپ را نام ببرد؛
- ۴- طرز کار استرنوسکوپ آینه‌دار را شرح دهد؛
- ۵- اختلاف منظر (پارالاکس) را تعریف کند؛
- ۶- طرز اندازه‌گیری اختلاف پارالاکس دو نقطه را شرح دهد؛
- ۷- قسمت‌های مختلف «پارالاکس بار» را نام ببرد؛
- ۸- طرز کار پارالاکس بار را شرح دهد؛
- ۹- طرز به‌وجود آمدن «نقطه‌ی شناور» را توضیح دهد؛
- ۱۰- قسمت‌های مختلف پارالاکسبار را ذکر کند؛
- ۱۱- طرز کار پارالاکسبار همراه با استرنوسکوپ را شرح دهد؛
- ۱۲- فرمول‌های نهایی مربوط به اختلاف منظر را بنویسد؛
- ۱۳- فرمول تعیین ارتفاع به کمک اختلاف منظر را بنویسد؛
- ۱۴- رسم منحنی میزان به کمک استرنوسکوپ و پارالاکسبار را شرح دهد.
- ۱۵- فعالیت عملی مربوط به پایان فصل چهارم را به کمک معلم مربوطه انجام دهد.

## آیا می‌دانید



ابن هیثم رساله‌ای در نور نوشت و ذره‌بین را کشف کرد. به نسبت زاویه تابش و زاویه انکساری برد و اصول تاریکخانه را شرح داد و در مورد قسمت‌های مختلف چشم بحث کرد. رساله نور ابن هیثم نفوذ زیادی در اروپا گذاشت. کارهای وی توسط کمال‌الدین فارسی پیگیری شد.

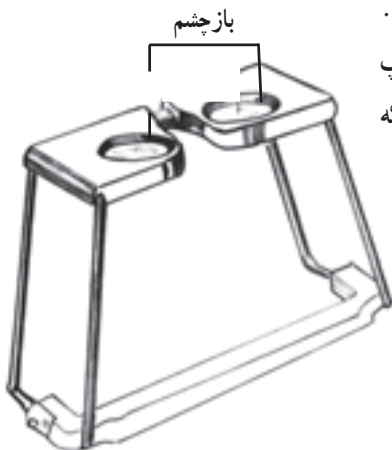
### ۱-۴- استرئوسکوپ و انواع آن

همان‌گونه که در فصل سوم خواندید یکی از روش‌های برجسته‌بینی، برجسته‌بینی با دید موازی است. برای برجسته‌دیدن یک زوج عکس، اگر فاصله‌ی تصاویر مشابه در عکس‌ها از باز چشم مشاهده‌کننده بیش‌تر باشد، برای مشاهده‌ی عوارض روی عکس‌ها به دستگاه‌هایی نیاز داریم که بتواند محورهای دیدگانی را موازی کند. چنین دستگاهی استرئوسکوپ است که برای کارهای خاصی ساخته شده است. استرئوسکوپ انواع مختلف دارد ولی همه‌ی آن‌ها ساختمانی ساده دارند و اساس کار آن‌ها مشترک است. در این‌جا دو نوع استرئوسکوپ را مورد مطالعه قرار می‌دهیم.

۱- استرئوسکوپ جیبی، ۲- استرئوسکوپ آینه‌دار.

۱-۴-۱- استرئوسکوپ جیبی: استرئوسکوپ

جیبی تشکیل شده است از چهار پایه و دو عدسی محدب که در داخل قابی قرار دارند.



شکل ۱-۴- استرئوسکوپ جیبی

پایه‌ها تا می‌شوند و به راحتی در یک کیسه‌ی کوچک یا محفظه قرار می‌گیرند به طوری که می‌شود استرئوسکوپ را داخل جیب گذاشت و آن را حمل کرد. این استرئوسکوپ ساده‌ترین و ارزان‌ترین استرئوسکوپ از نوع بدون آینه است. البته مشاهده با این استرئوسکوپ‌ها معایبی دارد که مهم‌ترین آن‌ها این

است که فواصل بین نقاط مشابه از دو عکس نمی‌تواند بیش‌تر از فاصله‌ی باز چشم باشد. در این صورت فاصله‌های بیش‌تر از باز دو چشم یا به سختی دیده می‌شود و یا دیدن آن به کلی امکان‌پذیر نیست.



ادامه‌ی شکل ۱-۴- استرنوسکوپ جیبی

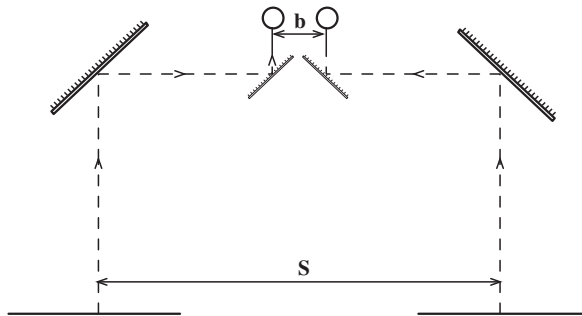
بزرگ‌نمایی عدسی‌هایی که در این استرنوسکوپ‌ها به کار می‌رود حدود  $2/5$  برابر است. اگر فاصله‌ی کانونی عدسی  $10^\circ$  میلی‌متر باشد، فاصله‌ی بین دو نقطه‌ی مشابه در این روش  $25^\circ$  میلی‌متر است.

$$\text{بزرگ‌نمایی} = \frac{25^\circ}{f} = \frac{25^\circ}{10^\circ} = 2/5$$

شکل ۱-۴- یک نمونه استرنوسکوپ جیبی را نشان می‌دهد.

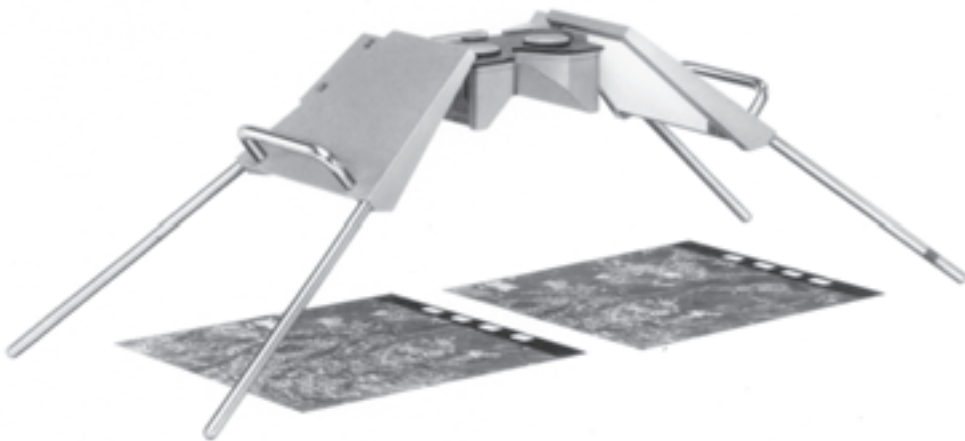
۲-۱-۴- استرنوسکوپ آینه‌دار: این نوع استرنوسکوپ علاوه بر دو عدسی، چهار آینه نیز دارد که دوتای آن بزرگ و دوتای آن کوچک است و آینه‌ها دو به دو (یکی بزرگ و دیگری کوچک) با هم موازی‌اند و آینه‌های هم اندازه عمود بر یکدیگر واقع شده‌اند. شکل ۲-۴ اساس

ساختمان استرنوسکوپ و مسیر شعاع‌های نوری از عکس‌ها به آینه‌ها و سپس به عدسی‌ها و در انتها رسیدن به چشم‌ها را نشان می‌دهد و همان‌طور که مشخص است عکس‌ها می‌توانند کاملاً از هم جدا زیر استرنوسکوپ قرار گیرند، لذا اشکالی که برای استرنوسکوپ جیبی بود برای استرنوسکوپ آینه‌دار وجود نخواهد داشت.



شکل ۴-۲

استرنوسکوپ آینه‌دار ۴ پایه دارد که به بدنه پیچ می‌شوند و به‌طوری که چهار عدد پایه و بدنه را می‌توان در محفظه‌ی مخصوص قرار داد و حمل کرد تا از شکستن و آسیب دیدن محفوظ بماند. شکل ۴-۳ استرنوسکوپ آینه‌دار را نشان می‌دهد.



شکل ۴-۳

با استفاده از آینه، فاصله‌ی بین دو نقطه‌ی مشابه از دو عکس افزایش یافته و از  $25^\circ$  تا  $35^\circ$  میلی‌متر تغییر خواهد کرد. هرگاه فاصله‌ی کانونی عدسی  $f$  باشد، بزرگ‌نمایی عدسی طبق تعریف برابر با  $\frac{25^\circ}{f}$  خواهد بود. در این نوع استرئوسکوپ طول مسیر اشعه از عکس تا عدسی حدود  $300$  میلی‌متر است. این فاصله همان فاصله‌ی کانونی عدسی‌های به کار رفته است.

$$\text{بزرگ‌نمایی} = \frac{25^\circ}{f} = \frac{25^\circ}{300} = 0/8$$

در این جا بزرگ‌نمایی  $0/8$  است و تصویر نه تنها بزرگ نمی‌شود بلکه به اندازه‌ی  $0/8$  نیز کوچک می‌گردد و این باعث می‌شود که بتوان مدل را یک‌جا مشاهده کرد. برای بزرگ‌نمایی تصویر از دوربین‌های چشمی که تصویر را از سه تا هشت برابر بزرگ می‌کنند استفاده می‌شود (شکل ۴-۴).

دوربین‌های چشمی برای بزرگ‌نمایی روی استرئوسکوپ‌ها سوار می‌شود.



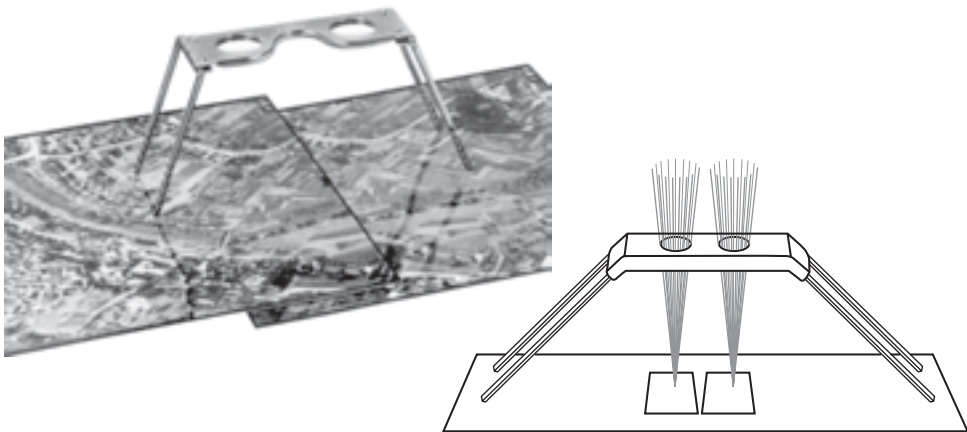
شکل ۴-۴

## ۲-۴- نحوه‌ی استفاده از استرنوسکوپ

### ۱-۲-۴- طرز کار با استرنوسکوپ جیبی: در استرنوسکوپ جیبی فاصله‌ی مرکز

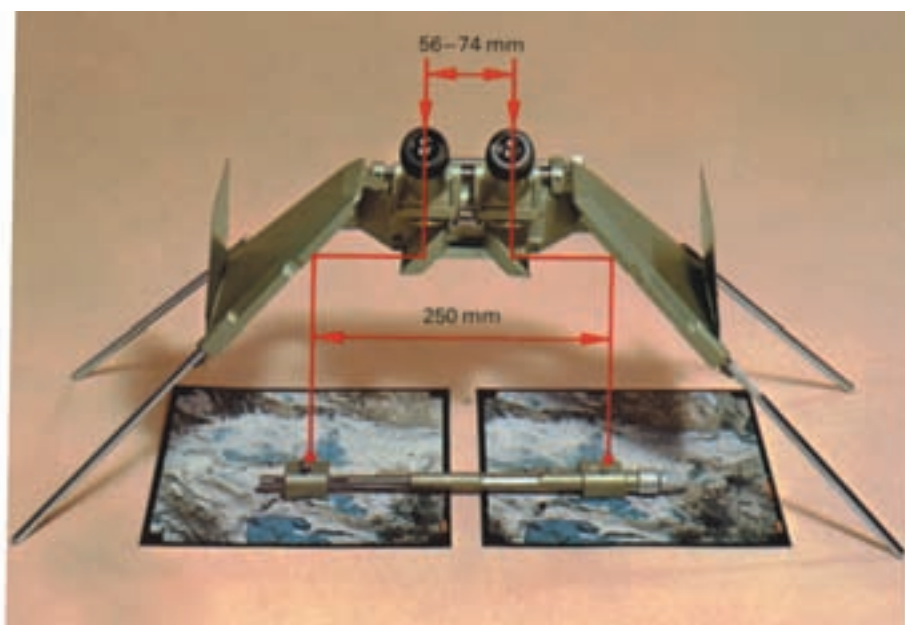
عدسی‌ها از یک‌دیگر متغیر و از ۵۵ الی ۷۵ میلی‌متر می‌باشد، یعنی معادل فاصله‌ی بین دو مردمک چشم که برای افراد مختلف متفاوت است. چنان‌که می‌دانید فاصله‌ی متوسط بین دو چشم یا باز چشم حدود ۶۵ میلی‌متر است.

برای کار با استرنوسکوپ آن را روی میز مستقر می‌کنیم و دو عکس را به‌گونه‌ای روی میز و زیر استرنوسکوپ قرار می‌دهیم که امتداد خط پرواز یا خطی که از مراکز عکس‌ها می‌گذرد با خط فاصله‌ی دو چشم موازی باشد. برای برجسته کردن عوارض مشابه به‌طور تجربی به این صورت عمل می‌کنیم که عارضه‌ی مشخصی، مثلاً تقاطع دو جاده، را با انگشت اشاره روی کناره‌ی عارضه قرار می‌دهیم و استرنوسکوپ را روی منطقه‌ای که می‌خواهیم برجسته ببینیم می‌گذاریم و با گذاشتن چشم‌ها روی عدسی‌ها فاصله‌ی عدسی‌ها را که قابل تغییر است با حرکت دادن و جابه‌جا کردن با باز چشم خود یکی می‌کنیم و با نگاه کردن در عدسی‌ها، و در اصل به تصویر، در هر یک از چشمی‌ها سرانگشت خود را به‌طور جداگانه می‌بینیم. سپس سعی می‌کنیم این دو انگشت را همراه با عکس‌ها حرکت دهیم تا آن‌که هر دو را روی هم بیندازیم یا در اصل آن دو تصویر را یکی ببینیم. اگر هنوز عکس کاملاً برجسته به نظر نمی‌آید با چرخاندن ملایم عکس‌ها در جهت مناسب آن را به وضعی درآوریم تا برجسته دیده شود در شکل ۴-۵ استرنوسکوپ جیبی و یک طرح از آن را مشاهده می‌کنید.



شکل ۴-۵

۲-۲-۴- طرز کار با استرنوسکوپ آینه‌دار: مراکز عکس‌ها را به طریقی که قبلاً اشاره شد با کمک فیدوشل مارک‌ها به دست می‌آوریم و مرکز هر عکس را بر روی عکس دیگر منتقل می‌کنیم، به طوری که هر عکس علاوه بر مرکز خود مراکز عکس‌های ما قبل و ما بعد خود را نیز داشته باشد. از وصل کردن مرکزها در روی عکس‌ها خط پرواز مشخص می‌شود (فاصله‌ی دو مرکز عکس از همدیگر به طور معمول حدود  $90^\circ$  میلی‌متر است). سپس عکس‌ها را به گونه‌ای روی میز قرار می‌دهیم که خط پرواز تقریباً موازی لبه‌ی میز باشد و دستگاه استرنوسکوپ را روی عکس‌ها به حالتی که باز چشم موازی خط پرواز باشد قرار می‌دهیم. دو عدسی چشم استرنوسکوپ با چشم و باز چشم قابل تنظیم است. با قرار دادن چشم‌ها روی عدسی‌های چشمی فاصله‌ی عدسی‌ها را با باز چشم خود هم اندازه می‌کنیم و چشمی‌ها را به گونه‌ای می‌چرخانیم که عدسی‌ها مناسب دید چشم ناظر شود. در حالی که در عدسی‌ها نگاه می‌کنیم دو عکس، زیر استرنوسکوپ را ملایم به سمتی حرکت و دوران می‌دهیم که دو عارضه‌ی مشخص از منطقه‌ی مورد نظر به همدیگر نزدیک شده و تصاویر روی هم قرار گیرند و یکی شوند و منطقه به طرز صحیح برجسته دیده شود که در آن زمان می‌شود عکس‌ها را با نوار چسب روی میز چسباند و کار مورد نظر را انجام داد (شکل ۴-۶).



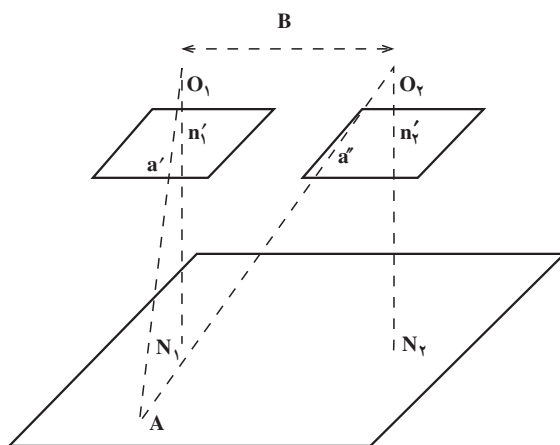
شکل ۴-۶

### ۴-۳- اختلاف منظر (پارالاکس)

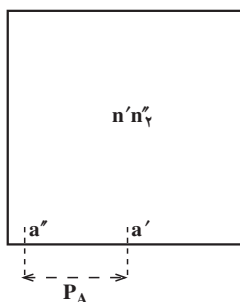
۴-۳-۱- تعریف پارالاکس: تغییر مکان تصویر یک نقطه را بر روی دو عکس متوالی،

به منظور تغییر ایستگاه دوربین عکس برداری، پارالاکس گویند.

زمانی که از دو ایستگاه با فاصله  $B$  (باز عکس برداری) به طور متوالی عکس برداری شود هر نقطه‌ای از زمین که در پوشش مشترک واقع است دارای تصویری روی عکس‌ها خواهد بود. فاصله‌ی بین این دو تصویر را پارالاکس برجسته‌ی آن نقطه گویند. برای مثال، در شکل ۴-۷ شیء  $A$  دارای تصویر  $a'$  در عکس سمت چپ و تصویر  $a''$  در عکس سمت راست می‌باشد.



شکل ۴-۷



شکل ۴-۸

طبق شکل ۴-۸ اگر دو عکس چپ و راست

را طوری روی یکدیگر قرار دهیم که دو نقطه‌ی نادیر  $n'_1$  و  $n'_2$  برهم منطبق باشند، فاصله‌ی  $a'a''$  را پارالاکس استرنوسکوپی نقطه‌ی  $A$  گویند که معمولاً آن را با حروف اختصاری  $P_A$  مشخص می‌کنند.

۱- در کارهای فتوگرامتری نقاط واقع در عکس یا صفحه، تصویر چپ را با علامت پریم ( $'$ ) و راست را با علامت زگونند

( $''$ ) نشان می‌دهند.

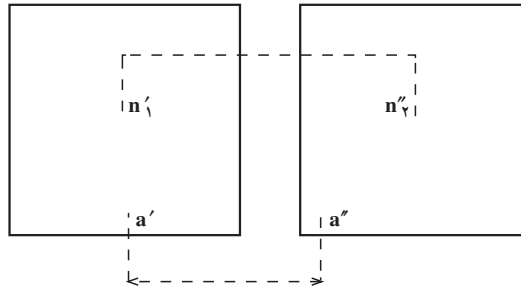


اکنون دو عکس چپ و راست را همان گونه که بایست با استرئوسکوپ مشاهده کرد، از یکدیگر دور می‌نماییم. در شکل ۹-۴ به وضوح دیده می‌شود که پارالاکس استرئوسکوپی نقطه‌ی A

عبارت است از

$$P_A = a'a' - n'n'$$

مقدار  $P_A$  از نظر قدر مطلق (بدون توجه به علامت آن) مورد نظر است.



شکل ۹-۴

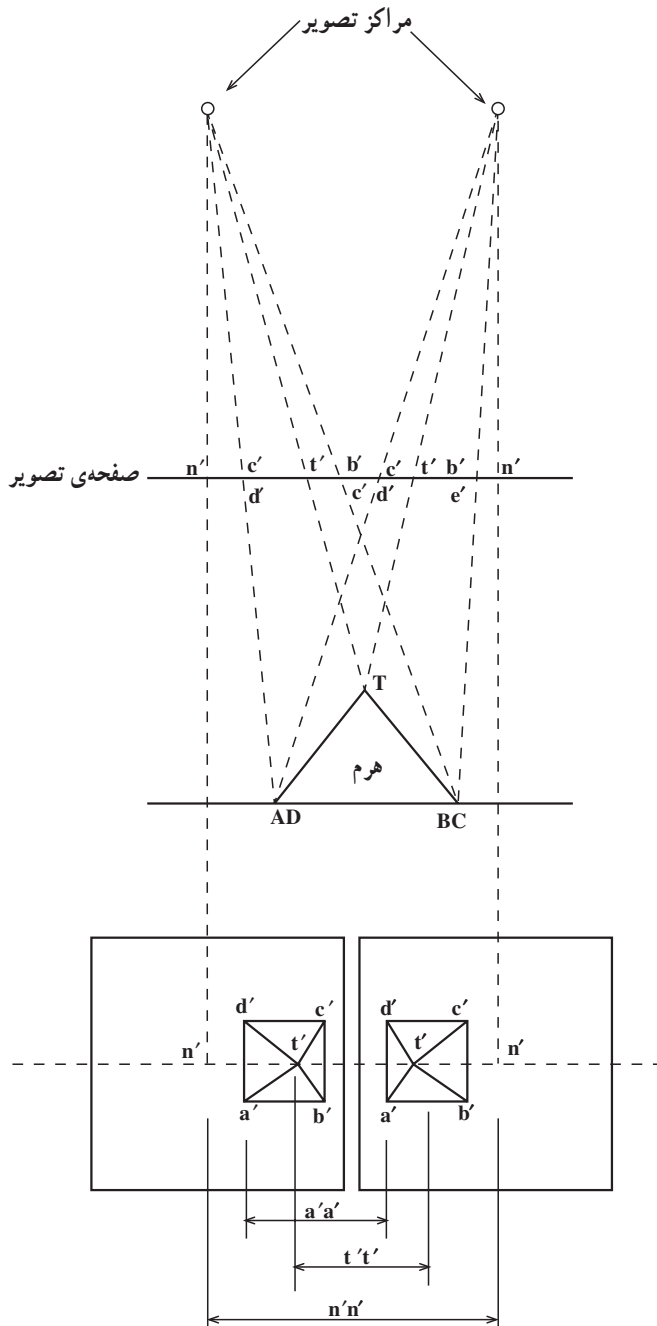
۲-۳-۴- اختلاف پارالاکس دو نقطه: در شکل ۱۰-۴ دو تصویر از یک هرم نشان داده شده است. هرگاه دو عکس را بر روی یکدیگر قرار دهیم پارالاکس نقطه‌ی T برابر  $t't'$  و پارالاکس نقطه‌ی A برابر  $a'a'$  بوده و مسلم است که  $a'a'$  برابر  $t't'$  نمی‌باشد.

$$P_T = t't' \quad P_A = a'a'$$

اما پارالاکس نقاط A، B، C و D همگی با یکدیگر برابرند:

$$P_A = P_B = P_C = P_D$$

اکنون اختلاف پارالاکس نقطه‌ی T را با سایر نقاط یعنی A و B و C و D می‌توان به این شرح بیان کرد. چون نقطه‌ی T رأس هرم است از این رو اختلاف ارتفاعی نسبت به سایر نقاط خواهد داشت که باعث ایجاد جابه‌جایی در تصویرش می‌گردد. ولی نقاط A و B و C و D که در قاعده‌ی هرم هستند دارای ارتفاع برابر می‌باشند و جابه‌جایی تصویری نخواهند داشت. در نتیجه، پارالاکس این نقاط با هم مساوی و با پارالاکس نقطه‌ی T ( $P_T$ ) متفاوت است. برای به دست آوردن اختلاف پارالاکس دو نقطه مانند نقاط A و T، که در شکل داریم و یکی قاعده‌ی هرم و دیگری رأس هرم است، باید فاصله‌ی نقاط شاقولی دو عکس یا مراکز عکس‌ها یعنی  $n'n'$  و فواصل تصاویر مشابه A و T یعنی  $a'a'$  و  $t't'$  را در دو عکس، مطابق شکل ۱۰-۴، اندازه‌گیری



شکل ۱۰-۴- اختلاف پارالاکس x

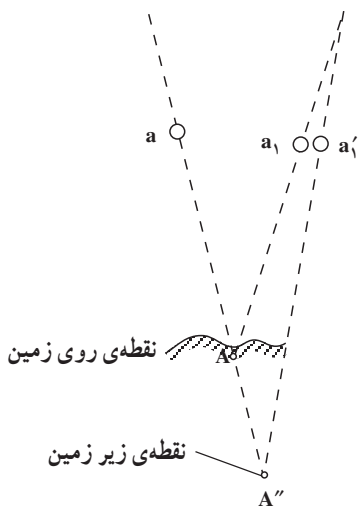
کرده، سپس در فرمول زیر قرار داد.

$$P_A - P_T = \Delta P_{AT} = (\overline{a'a'} - \overline{n'n'}) - (\overline{t't'} - \overline{n'n'}) = \overline{a'a'} - \overline{t't'}$$

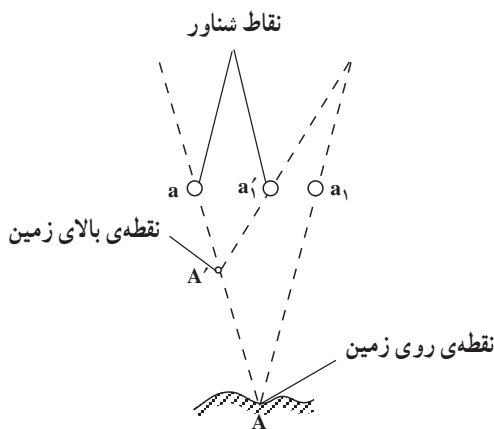
چنان که در رابطه‌ی صفحه‌ی قبل دیده می‌شود فاصله‌ی مراکز دو عکس یعنی  $n'n'$  حذف شده و کافی است برای به دست آوردن اختلاف پارالاکس استرئوسکوپی دو نقطه، فقط فواصل تصاویر این دو نقطه را از یکدیگر کم کنیم. اگر با خط کش  $a'a'$  و  $t't'$  را اندازه‌گیری نماییم داریم: میلی متر  $a'a' = 18$  و میلی متر  $t't' = 16$ ، اما اندازه‌گیری با خط کش دقت کافی را ندارد. از اختلاف پارالاکس دو نقطه می‌توان اختلاف ارتفاع را محاسبه کرد که این موضوع در مباحث بعد عنوان خواهد شد.

#### ۴-۴-۴ اساس نقطه‌ی شناور (Floating Mark)

همان گونه که در مبحث قبل گفتیم پارالاکس هر نقطه را می‌توان به کمک یک خط کش معمولی اندازه‌گیری کرد. با این حال به دلیل آن که در این اندازه‌گیری به دقت زیادی باید برسیم از وسیله‌ای به نام پارالاکسبار استفاده می‌کنیم. در پارالاکسبار استفاده از فلوتینگ مارک یا نقطه‌ی شناور برای اندازه‌گیری دقیق مورد نیاز است. به وجود آمدن نقطه‌ی شناور از آزمایش زیر نتیجه‌گیری می‌شود: شکل ۴-۱۱ نقطه‌ی شناور را به صورت  $(^\circ)$  و یا  $(+)$  نمایش می‌دهد. اگر شعاع‌های دید خود را بر روی نقطه‌ی  $A$  متمرکز کنیم در این صورت دو مارک (نقطه‌ی شناور)  $a$  و  $a_1$  که در مسیر نوری نقطه‌ی  $A$  قرار گرفته‌اند به صورت یک نقطه بر روی نقطه‌ی  $A$  دیده می‌شوند.



شکل ۴-۱۲



شکل ۴-۱۱

حال اگر یکی از نقطه شناورها، مطابق شکل ۴-۱۱، مثلاً نقطه  $a_1$  به طرف نقطه  $a$  حرکت کند و در جایی متوقف شود که نقطه  $a'_1$  را داشته باشیم، از منطبق شدن دو نقطه  $a$  و  $a'_1$ ، نقطه  $A'$  حاصل خواهد شد که بالاتر از نقطه  $A$  دیده می شود. بدین ترتیب می توان ارتفاع نقاط مختلف روی عکس را اندازه گیری نمود. هرگاه دو نقطه  $a$  و  $a_1$  بر روی تصاویر مشابه یک نقطه در دو عکس قرار گیرند، این دو نقطه را می توان به صورت یک نقطه  $a$  واحد و منطبق بر زمین مشاهده کرد. هرگاه یکی از این نقاط را به سمت نقطه  $a$  دیگر یا به سمت مخالف آن حرکت دهیم نقطه  $a$  شناور بالای زمین و یا زیر زمین دیده خواهد شد. در شکل ۴-۱۲ نقطه  $a$  شناور، زیر زمین به نظر می رسد. معمولاً چشم انسان، از نظر فیزیولوژیکی، نسبت به این که نقطه  $a$  شناور روی زمین قرار دارد یا نه دارای حساسیت فراوانی می باشد. بنابراین اندازه گیری هایی که با دید سه بعدی انجام می گیرد به مراتب دقیق تر از دید دو بعدی است.

#### ۴-۵- اندازه گیری اختلاف منظر

اندازه گیری اختلاف منظر اساساً با پارالاکسبار Parallax-bar و استرنوسکوپ انجام می گیرد. ۴-۵-۱- ساختمان پارالاکسبار و اندازه گیری اختلاف منظر: پارالاکسبار شامل دو قطعه شیشه ای مستطیل شکل است که روی هر کدام از شیشه ها یک نقطه  $a$  اندازه گیر یا نقطه  $a$  شناور مانند شکل ۴-۱۳ حک شده است.



شکل ۴-۱۳

تذکر: با استفاده از پارالاکسبار و استرنوسکوپ می توان دو نقطه  $a$  اندازه گیر را به صورت یک نقطه  $a$  شناور مشاهده کرد. شکل ۴-۱۴ پارالاکسبار را نشان می دهد.



شکل ۱۴-۴- ساختمان پارالاکسبار

این دو قطعه شیشه که حامل نقطه‌ی شناور است به یک میله‌ی فلزی متصل می‌باشند. طول این میله به وسیله‌ی یک پیچ میکرومتری قابل تغییر است که با پیچاندن آن فاصله‌ی نقطه‌ی شناور سمت راست نسبت به نقطه‌ی شناور سمت چپ تغییر می‌کند. فاصله‌ی بین این دو با دقتی در حد میکرون قرائت می‌شود. میکرومتر بدین گونه شماره‌گذاری شده است که، وقتی فاصله‌ی دو نقطه‌ی متناظر کم می‌شود اعداد قرائت شده بر روی پارالاکسبار بیش‌تر است و این قرائت بیش‌تر نشان دهنده‌ی ارتفاع بیش‌تر است. آن‌چه را که از میکرومتر خوانده می‌شود با حرف M نشان می‌دهند. به‌طور مثال  $M_T$  یعنی قرائت پارالاکسبار مربوط به نقطه‌ی T رأس هرم است. همچنین  $M_A$  قرائت پارالاکسبار مربوط به یکی از نقاط قاعده‌ی هرم شکل  $10^\circ-4$  را نشان می‌دهد. با توجه به مطالب گفته شده اختلاف پارالاکس T و A چنین خواهد بود:

$$M_A = P_A \quad , \quad M_T = P_T$$

$$P_A - P_T = \Delta P_{AT} = M_A - M_T$$

$$\Delta P_{AT} = M_A - M_T \quad (1)$$

۲-۵-۴- کار با پارالاکسبار همراه با استرنوسکوپ: مطابق شکل ۱۵-۴ ابتدا دو عکس مورد نظر را که پوشش مناسب دارند روی میز قرار داده به‌گونه‌ای که خط اتصال مراکز عکس‌ها که در امتداد خطوط پرواز است، موازی لبه‌ی میز باشد سپس استرنوسکوپ را روی آن‌ها مستقر می‌کنیم و به‌وسیله‌ی این دستگاه عکس‌ها را با جابه‌جا کردن به‌صورت مدل برجسته درمی‌آوریم و سپس آن‌ها را با چسب نواری به میز متصل می‌کنیم، آن‌گاه پارالاکسبار را که درجات تقسیم‌بندی

آن روی حد متوسط است روی عکس‌ها قرار می‌دهیم. پارالاکسبار اغلب دو پیچ تنظیم دارد که یکی از آن‌ها پیچ تنظیم کلی و دیگری پیچ تنظیم جزئی است که از یک ورنیه تشکیل شده است. پیچ تنظیم کلی با دقت میلی‌متر و پیچ تنظیم جزئی با دقت  $0/1$  تا  $0/001$  میلی‌متر کار می‌کند. اکنون شیشه‌ی چپ پارالاکسبار را روی عکس سمت چپ و شیشه‌ی سمت راست را روی عکس سمت راست قرار می‌دهیم. شیشه‌ها باید روی عوارض شبیه هم که منظور تعیین پارالاکس آن است به‌طور تقریبی قرار گیرند. مثلاً کناره‌ی پشت بام یک ساختمان که



شکل ۱۵-۴

شیشه‌ی سمت چپ را روی کناره‌ی ساختمان عکس چپ و شیشه‌ی سمت راست را روی ساختمان سمت راست می‌گذاریم و پیچ علامت ثابت سمت چپ را محکم می‌کنیم که این علامت تا انتهای کار اندازه‌گیری ثابت خواهد ماند. سپس با پیچاندن پیچ میکرومتر علامت سمت راست نسبت به علامت سمت چپ حرکت می‌کند. از ابتدا تاکنون باید از پیچ تنظیم کلی استفاده و پارالاکسبار را مستقر کنیم، سپس با استفاده از چشمی‌های استرنوسکوپ نقطه‌ی شناور روی یکی از شیشه‌های پارالاکسبار را با گوشه‌ی ساختمان ثابت کنیم و سپس نقطه‌ی شناور شیشه‌ی پارالاکسبار سمت دیگر را با استفاده از پیچ میکرومتر جزئی، روی کناره‌ی ساختمان قرار دهیم. اکنون دو نقطه‌ی شناور را یکی می‌بینیم که روی کناره‌ی ساختمان و سطح عارضه مماس است و لذا پستی‌ها و بلندی‌های مدل را به وضوح

مشاهده می‌کنیم. اکنون می‌توان پارالاکسبار را قرائت کرد. افراد باتجربه و دقیق تا دقت  $\pm 0.3\%$  میلی‌متر این قرائت را انجام می‌دهند. به همین گونه سایر نقاط را می‌توان تنظیم و قرائت کرد و اختلاف پارالاکس را طبق رابطه‌ی (۱) به دست آورد.

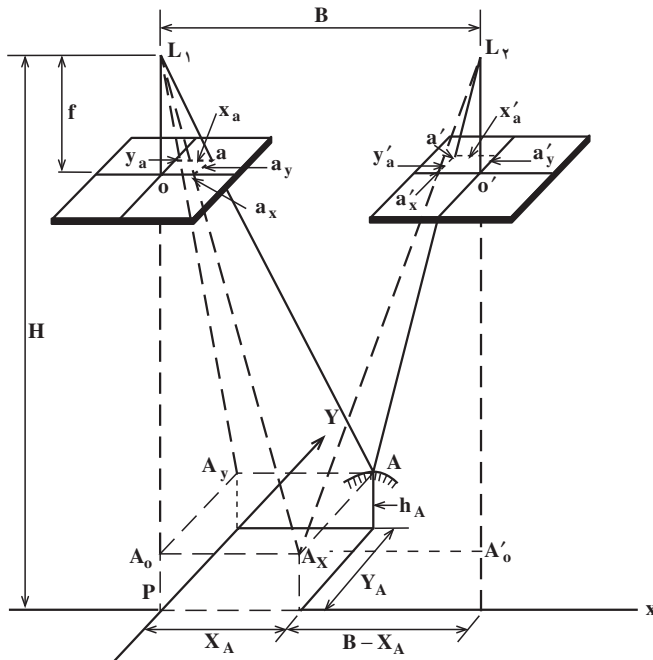
مسئله‌ی ۱: بوسیله‌ی پارالاکسبار قرائت نقاط A و T برابر  $22\text{mm}$  و  $18\text{mm}$  است اختلاف پارالاکس A و T را محاسبه کنید.

$$M_A = 22\text{mm} \quad M_T = 18\text{mm}$$

$$\Delta P_{AT} = M_A - M_T \quad \text{طبق رابطه‌ی (۱) داریم:}$$

$$\Delta P_{AT} = 22 - 18 = 4\text{mm}$$

#### ۴-۶- معادلات مربوط به اختلاف منظر



شکل ۴-۱۶

موقعیت مسطحاتی نقطه‌ی A روی زمین به‌وسیله‌ی مختصات زمین  $X_A$  و  $Y_A$  مشخص شده است. مبدأ محورهای مختصات زمین XY روی سطح مبنا و بر نقطه‌ی اصلی P واقع شده است و محور X در صفحه‌ی قائم محور پرواز عکس‌ها قرار دارد و محور Y از نقطه‌ی اصلی واقع بر سطح

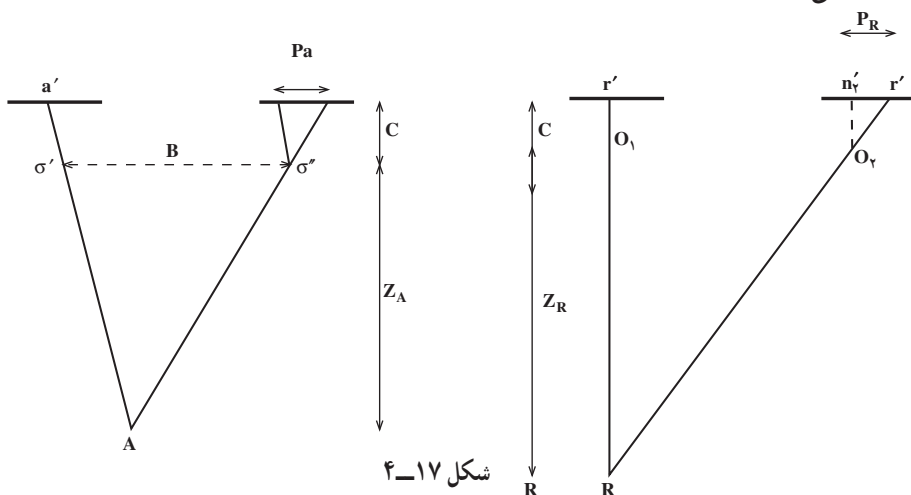
مبنا عبور کرده و عمود بر محور  $X$  می باشد. نقطه ی زمینی  $A$  در شکل ۴-۱۶ مشاهده می شود که دو تصویر  $a$  و  $a'$  را در عکس ها دارد. اکنون برای محاسبه ی مختصات زمینی نقطه ی  $A$  ( $X_A, Y_A$ ) و ارتفاع نقطه ی  $A$  از سطح مبنا یعنی  $h_A$ ، از روابط زیر استفاده می نماییم:

$$\begin{aligned} X_A &= B \frac{x_a}{P_a} \\ Y_A &= B \frac{y_a}{P_a} \end{aligned} \quad \begin{aligned} h_A &= H - \frac{Bf}{P_a} \end{aligned}$$

در رابطه های بالا نقطه ی  $A$  از سطح مبنا و  $H$  ارتفاع پرواز از سطح مبنا و  $B$  بازه ای و  $f$  فاصله ی کانونی دوربین عکس برداری و  $P_a$  پارالاکس نقطه ی  $A$  و  $X_A$  و  $Y_A$  مختصات زمینی نقطه ی  $A$  در سیستم مختصات اختیاری و  $x_a$  و  $y_a$  مختصات عکس نقطه ی  $a$  که در عکس سمت چپ اندازه گیری می شود.

#### ۴-۷- تعیین ارتفاع به کمک اختلاف منظر

اختلاف ارتفاع دو منظر باعث اختلاف پارالاکس می شود. در مبحث قبل برای تعیین ارتفاع نقطه  $A$ ، یعنی  $h_A$  می بایست از پارالاکس نقطه و ارتفاع پرواز و بازه ای و فاصله ی کانونی دوربین استفاده کرد. اما در این جا، همان طور که قبلاً گفته شد، رابطه ی مستقیمی بین اختلاف پارالاکس و اختلاف ارتفاع وجود دارد. با توجه به شکل ۴-۱۷ اختلاف ارتفاع نقاط  $A$  و  $R$  از رابطه ی زیر به دست می آید:



شکل ۴-۱۷



$$\Delta h = \frac{Z_R}{P_R} \cdot \Delta P ; \Delta P_{AR} = P_A - P_R$$

تمرین ۱: پارالاکس نقطه‌ی R را چهار بار با پارالاکس بار اندازه‌گیری کرده‌ایم که به ترتیب ۱۱/۵۱، ۱۱/۵۲، ۱۱/۵۳، ۱۱/۵۲ میلی‌متر است و پارالاکس نقطه‌ی A را چهار بار اندازه‌گیری کرده‌ایم (برای دقت بالاتر) که به ترتیب ۱۳/۷۶، ۱۳/۷۴، ۱۳/۷۴، ۱۳/۷۶ میلی‌متر است اگر ارتفاع پرواز از نقطه‌ی R ۱۵۰۰ متر باشد، اختلاف ارتفاع این دو نقطه را محاسبه کنید.

$$P_R = (11/52 + 11/53 + 11/52 + 11/51) / 4$$

$$P_R = 11/52$$

$$P_A = (13/76 + 13/74 + 13/74 + 13/76) / 4$$

$$P_A = 13/75$$

$$\Delta h = \frac{Z_R}{P_R} \times \Delta P_{AR} \quad \text{داریم:}$$

$$\Delta P_{AR} = P_A - P_R = 13/75 - 11/52 = 2/23 \text{ mm}$$

$$\Delta h = \frac{1500 \text{ m}}{11/52 \text{ mm}} \times 2/23 \text{ mm} = 290/36 \text{ m}$$

تمرین ۲: اگر مقیاس عکس برداری ۱:۲۰۰۰۰ و فاصله‌ی کانونی دوربین ۲۱۰ میلی‌متر باشد و پارالاکس نقاط A و R به ترتیب ۱۴ و ۱۳/۸، مقدار  $\Delta h$  را محاسبه کنید.

$$S = 1:20000 \quad C = 210 \text{ mm} = 0/21 \text{ m}$$

$$S = \frac{C}{Z} \quad \frac{1}{20000} = \frac{0/21}{Z}$$

$$Z = 4200 \text{ متر} \quad \Delta P_{AR} = P_A - P_R = 14 - 13/8 = 0/2 \text{ میلی‌متر}$$

$$\Delta h = \frac{Z_R}{P_R} \Delta P \quad \Delta h \approx \frac{Z_R}{P_R} \Delta P_{AR}$$

$$\Delta h = \frac{4200}{13/8} \times 0/2 = 60/86 \text{ m}$$

## ۸-۴- ترسیم منحنی میزان به کمک استرئوسکوپ و اختلاف منظر

ساده ترین روش تهیه ی نقشه با استرئوسکوپ همراه با پارالاکسبار، بدین گونه است که برای اندازه گیری طول و عرض هر نقطه از مدل می توان نقطه ی شناور پارالاکسبار را روی آن نقطه برد و پس از برجسته کردن آن نقطه و مماس کردن نقطه ی شناور بر عارضه ی روی مدل، مختصات نقطه ی شناور را که مختصات آن عارضه نیز می باشد روی نقشه پیاده کرد؛ آن گاه با داشتن نقاط، عوارض مسطحاتی را رسم کرد که این عوارض مسطحاتی با دقت کم است.

اکنون برای ترسیم منحنی میزان های نقشه، نقاط بسیاری را به طور تقریبی، مثلاً هر ۱ سانت یک نقطه، به صورت نامنظم و یا به صورت منظم و شبکه مانند با مختصات  $x$  و  $y$  روی نقشه مشخص می کنیم و با نقطه ی شناور پارالاکسبار به کمک استرئوسکوپ روی نقاط رفته و پس از مماس کردن نقطه ی شناور پارالاکس نقطه را خوانده و ارتفاع آن را حساب کرده و کنار نقطه ای که مشخص کرده ایم یادداشت می کنیم. در ضمن همان طور که نقاط را به صورت شبکه قرائت می کنیم و پیش می رویم و پارالاکس هر کجا از زمین (عوارض روی مدل) را که حالت خاص دارد، مثلاً بلندترین نقطه مثل قله ها و روی تپه ها و گودال ها و کنار ترانشه ها و آبریزهای کوهستان ها و شیب ها، نیز خوانده و ارتفاع آن ها را محاسبه و یادداشت کرده و پس از آن که برای تمام سطح مدل نقطه داشتیم به طریق واسطه یابی Inter Polation بین دو نقطه، نقاط هم ارتفاع را یافته و به هم وصل می کنیم. مثلاً اگر بخواهیم در سطح نقشه، منحنی میزان ۲/۵ متری داشته باشیم و کم ترین ارتفاع ما حدود ۶۲ متر و بالاترین آن ۷۱ متر باشد منحنی های ۶۲/۵، ۶۵، ۶۷/۵ و ۷۰ را ترسیم می کنیم. اکنون منحنی هایی خواهیم داشت که هر یک نشان دهنده ی یک ارتفاع ثابت است. با نگاه کردن به شکل ۱۸-۴ مشاهده می کنیم که منحنی ترازها به منظور نشان دادن ناهمواری های سطح زمین می باشد. تجسم گودی ها و آبریزها و قله ها با دیدن منحنی میزان ها برای ما امکان پذیر است.



شکل ۱۸-۴- تصویر زمین و نقشه‌ی مربوط با منحنی میزان

در شکل زیر یک دستگاه استرئوسکوپ با مداد رسام نشان داده می‌شود.

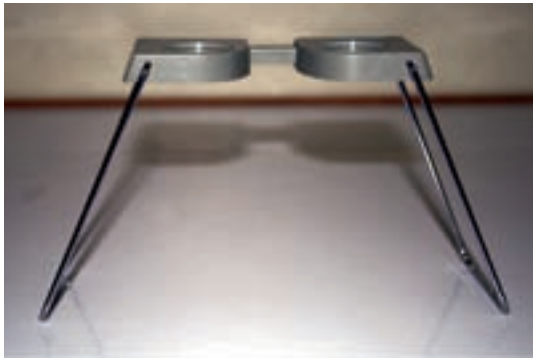


شکل ۱۹-۴

- ۱- برجسته نما (استرئوسکوپ) و انواع آن را نام ببرید.
- ۲- دستگاه استرئوسکوپ جیبی را شرح دهید.
- ۳- دستگاه استرئوسکوپ آینه دار را شرح دهید و طرح کلی آن را ترسیم کنید.
- ۴- چگونگی بزرگ‌نمایی استرئوسکوپ‌ها را با فرمول بنویسید و شرح دهید.
- ۵- طرز کار با استرئوسکوپ جیبی را بنویسید.
- ۶- طرز کار با استرئوسکوپ آینه دار را بنویسید.
- ۷- پارالاکس (منظر) را در یک خط تعریف کنید.
- ۸- پارالاکس استرئوسکوپی نقطه‌ای به نام A را در روی یک عکس و دو عکس نشان دهید.
- ۹- اختلاف پارالاکس (منظر) را توضیح دهید.
- ۱۰- چگونه اختلاف منظر باعث دید سه بعدی می‌شود؟
- ۱۱- نقطه‌ی شناور و اساس کار آن را توضیح دهید.
- ۱۲- ساختمان پارالاکسبار را شرح دهید.
- ۱۳- کار با پارالاکسبار همراه با استرئوسکوپ را شرح دهید.
- ۱۴- معادلات نهایی مربوط به اختلاف منظر را بنویسید و پارامترهای مورد استفاده در این معادلات را نام ببرید.
- ۱۵- شیوه‌ی ترسیم منحنی میزان به کمک استرئوسکوپ و پارالاکسبار را به اختصار بنویسید.
- ۱۶- پارالاکس نقطه‌ی R را پس از اندازه‌گیری با پارالاکسبار برابر ۱۶ میلی‌متر داریم. اگر ارتفاع پرواز در نقطه‌ی R  $15^\circ$  متر باشد و اختلاف ارتفاع دو نقطه‌ی A و R برابر  $2^\circ$  متر باشد مقدار  $\Delta P_{AR}$  (اختلاف پارالاکس دو نقطه‌ی A و R) را محاسبه کنید.

### الف) کار با استرنوسکوپ جیبی

- ۱- برای آشنایی با استرنوسکوپ جیبی آن را در دست گرفته و قسمت‌های مختلف (عدسی - قاب عدسی - پایه و لولا یا کشوی تنظیم بار چشمی) را بررسی کرده و نام ببرید.



- ۲- باز چشم خود را مطابق تمرین فصل قبل به دست آورید (اندازه‌گیری در مقابل آینه) سپس باز استرنوسکوپ را به اندازه باز چشم خود تنظیم کنید.

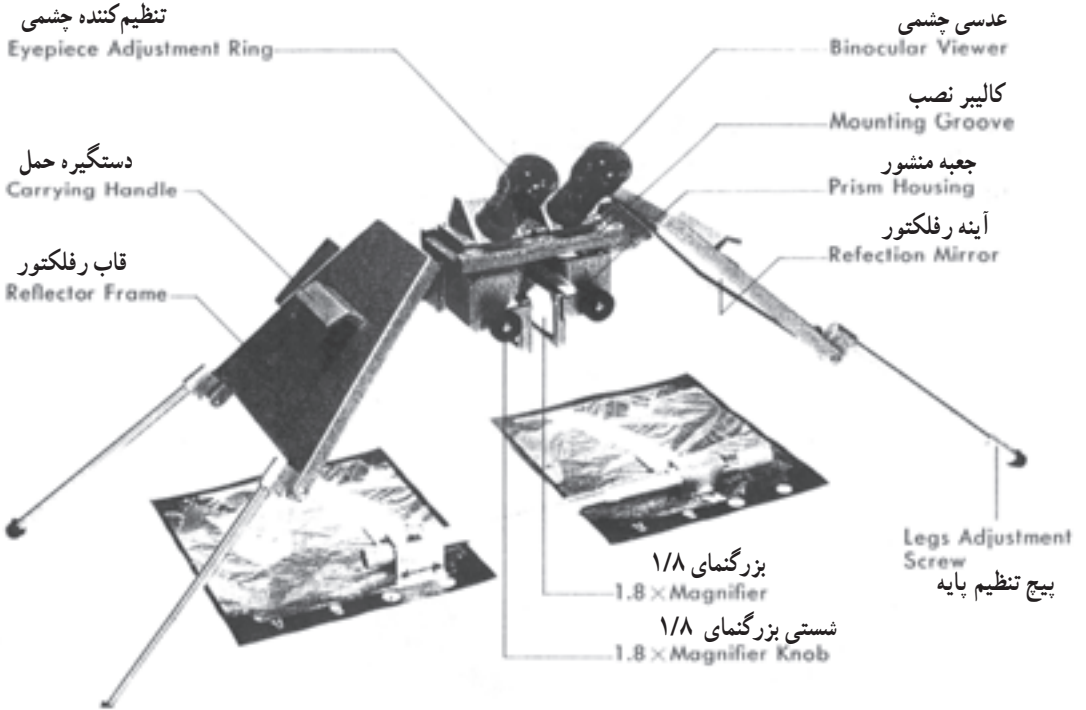


- ۳- با استرنوسکوپ جیبی زوج تصاویر زیر را برجسته ببینید. سپس عوارض را به ترتیب ارتفاعشان از کم به زیاد شماره‌گذاری کنید.

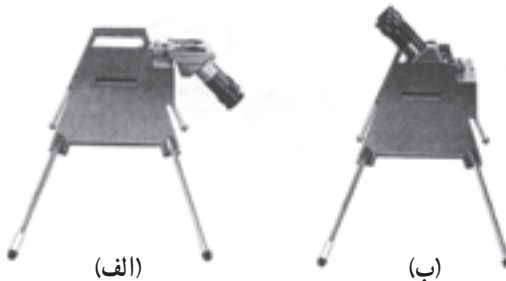


## ب) کار با استرنوسکوپ آینه‌دار

قسمت‌های مختلف استرنوسکوپ به شرح شکل زیر است.



در مشاهده با استرنوسکوپ در حالت شکل (الف)، عامل می‌تواند کل مدل را مشاهده نماید زیرا بزرگ‌نمایی تصاویر یک برابر دیده می‌شوند و با استفاده از عدسی‌های با بزرگ‌نمایی ۱/۸ قادر به بزرگ‌تر دیدن نیز می‌شویم و در حالت شکل (ب) با استفاده از دوربین دوچشمی ضمیمه دستگاه می‌توان ۳ تا ۶ برابر تصاویر را بزرگ‌تر مشاهده نمود.



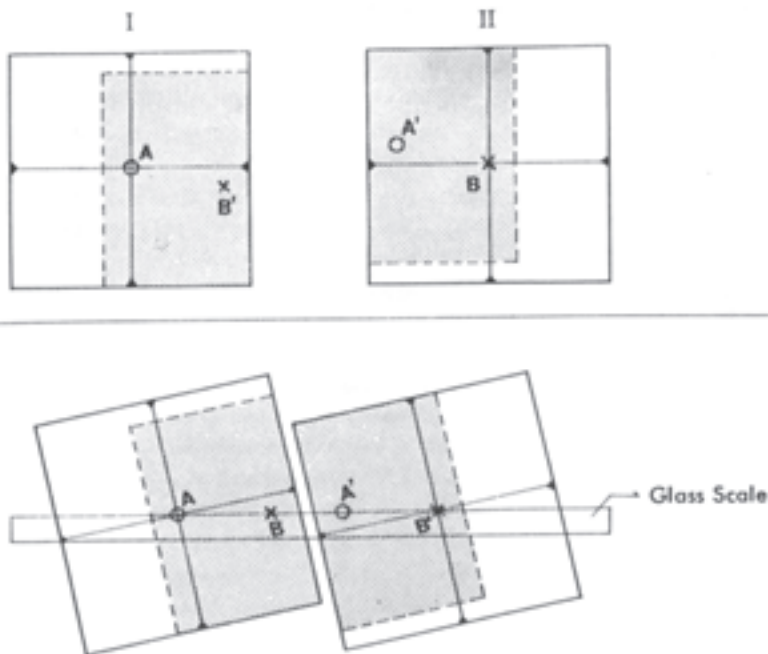


کار با استرنوسکوپ آینه دار سه مرحله دارد.

**مرحله اول: آماده سازی عکس ها:** در این مرحله با دقت بالا مراکز دو عکس به کمک فیدوشال مارک ها مشخص شده و با فشار آهسته نوک سوزن نقطه علامت زده می شود سپس با قرار دادن عکس در زیر استرنوسکوپ و ایجاد دید سه بعدی و مشاهده مرکز عکس (محل سوزن)، محل آن روی عکس دیگر نیز سوزن زده می شود و مطابق شکل زیر مراکز عکس ها روی هر دو عکس مشخص می شود.

برای برجسته بینی کل عکس به صورت دقیق باید مطابق شکل هر چهار نقطه روی یک امتداد قرار گیرد (امتداد پرواز).

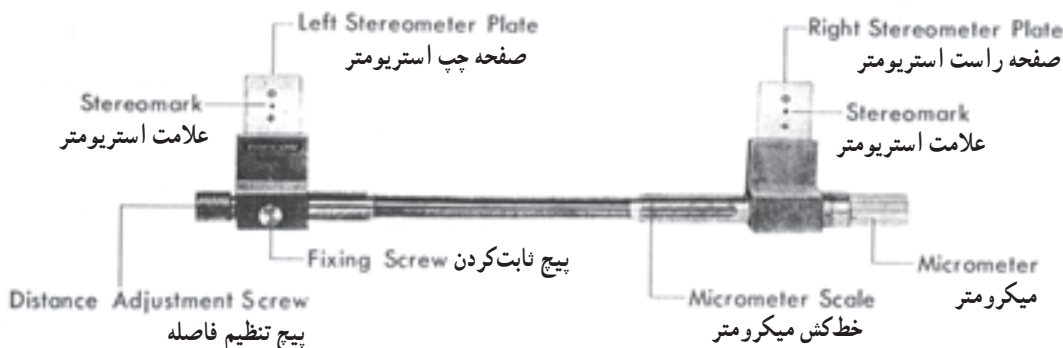
عکس ها را باید طوری روی میز چسباند که فاصله هر مرکز عکس تا تصویرش روی عکس دیگر ۲۶ سانتی متر باشد. (برای استرنوسکوپ های (TOPCON)



**مرحله‌ی دوم:** برجسته‌بینی: استرنوسکوپ را باید طوری روی عکس‌ها قرار داد که امتداد مراکز عکس‌ها و مراکز عدسی‌ها با هم موازی باشند و برای ثابت دست‌گاه و لقی زدن آن از پیچ تنظیم پایه کمک می‌گیریم سپس استرنوسکوپ را روی بزرگ‌نمایی یک برابر قرار داده و تصاویر را مشاهده می‌نماییم در صورت عدم مشاهده سه بعدی باید فاصله عکس‌ها را کم یا زیاد نمود.

پس از مشاهده سه بعدی، دوربین دو چشمی با بزرگ‌نمایی سه برابر را روی دست‌گاه در محل خود قرار داده و فاصله آن‌ها را با باز چشم تنظیم می‌نماییم. با مشاهده از دوربین باید همه نقاط مشترک دو عکس را برجسته بینیم.

**مرحله‌ی سوم:** اندازه‌گیری پارالاکس: ابتدا پارالاکس‌بار را روی عکس‌ها طوری قرار می‌دهیم که نقاط حک شده یا فلوتینگ مارک‌ها روی دو عارضه مشابه در دو عکس قرار گیرند و در صورت زیاد بودن فاصله ابتدا پیچ فیکس را آزاد کرده و سپس با پیچ تنظیم فاصله، فاصله دو نقطه را تنظیم می‌نماییم و پیچ فیکس را می‌بندیم. برای اندازه‌گیری پارالاکس نقاط با مشاهده عارضه مورد نظر و قراردادن نقاط فلوتینگ مارک‌ها روی آن‌ها، این نقاط بر هم منطبق نیستند و دو نقطه مجزا دیده می‌شوند که باید به وسیله پیچ میکرومتر (ورنیه) آن‌ها را به هم نزدیک کرد تا بر هم منطبق گردند. در این حالت یک نقطه در فضا دیده می‌شود و با حرکت آهسته میکرومتر نقطه به صورت شناور بالا و پایین می‌رود که باید آن را با سطح مورد نظر مماس نمود و پس از مماس شدن پارالاکس اندازه‌گیری شده را از روی قسمت مدرج میکرومتر و ورنیه یادداشت می‌شود. برای اندازه‌گیری پارالاکس هر نقطه برای دقت بیشتر باید حداقل پنج بار اندازه‌گیری انجام پذیرد و از قرائت‌های قابل قبول میانگین‌گیری شود.



مرحله‌ی چهارم: محاسبه اختلاف ارتفاع توسط پارالاکس بار: پس از اندازه‌گیری پارالاکس نقاط و محاسبه اختلاف پارالاکس بین نقاط می‌توان با استفاده از فرمول‌های مربوطه انجام داد و یا این‌که با استفاده از نمودار محاسباتی (Nomogram) زیر اختلاف ارتفاع نقاط را به‌دست آورد.

برای کار با گراف زیر ابتدا باید خطی از نقطه ارتفاع پرواز (قسمت مدرج Hm) به نقطه اختلاف پارالاکس (قسمت مدرج Pmm) وصل کرده و امتداد دهید تا خط قائم سمت چپ را قطع کند و از نقطه تقاطع خطی به نقطه باز عکسی (قسمت مدرج bmm) وصل کرده و امتداد می‌دهیم تا خط اختلاف ارتفاع (قسمت مدرج hm) را قطع کند، آن‌گاه مقدار اختلاف ارتفاع از روی همین قسمت قرائت می‌شود.

۱- یک زوج عکس تهیه کرده و مطابق مرحله‌ی اول آن را روی میز بچسبانید سپس مطابق مرحله‌ی دوم استرنئوسکوپ را طوری روی آن قرار دهید که بتوانید کل منطقه مشترک عکس را برجسته ببینید.

۲- زیرنظر مری خود هر نفر ۴ نقطه را مشخص نماید و پارالاکس هر یک را ۵ بار مطابق مرحله‌ی سوم با پارالاکس بار اندازه‌گیری نموده و میانگین آن را محاسبه کنید.

۳- اختلاف ارتفاع نقطه اول را نسبت به سه نقطه دیگر توسط نمودار محاسباتی (nomogram) مطابق شرح مرحله‌ی چهارم بدست آورید.

۴- بر روی تک عکس وجود اختلاف ارتفاع‌ها را با چشم بررسی کرده و سپس این عمل را به کمک استرنئوسکوپ مجدداً بررسی نمایید.

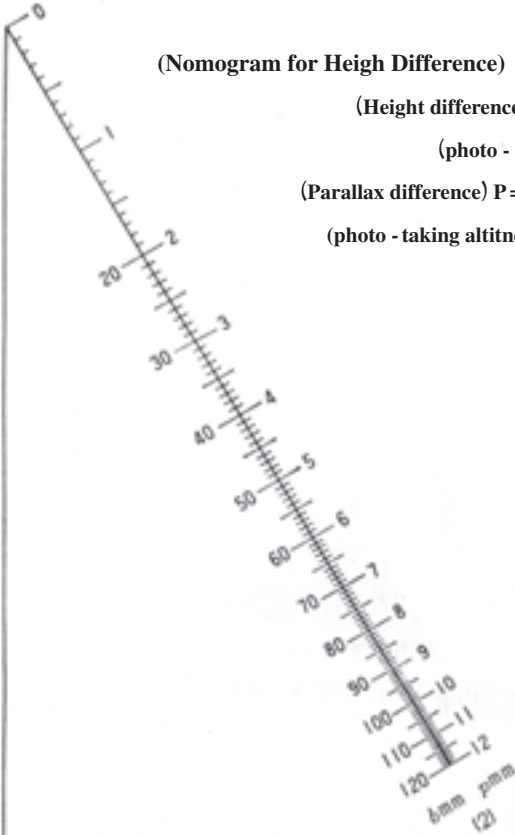
نمودار اختلاف ارتفاع (Nomogram for Height Difference)

(Height difference)  $h$  = ارتفاع اختلاف (m)

(photo - base)  $b$  = بازعکس (mm)

(Parallax difference)  $P$  = اختلاف پارالاکس (mm)

(photo - taking altitude)  $H$  = ارتفاع پرواز (m)



عملیات  
operation

