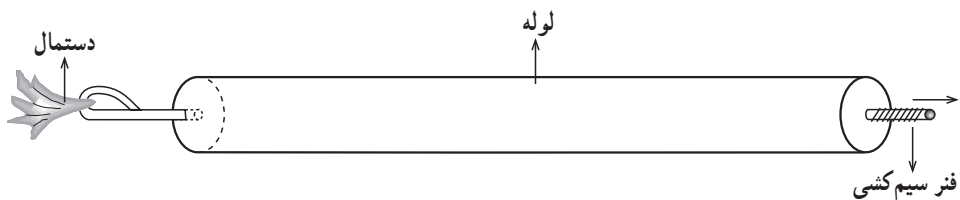


عبور داده و به انتهای دیگر آن دستمال پارچه‌ای مناسبی ببندید. این دستمال در هنگام کشیده شدن باید کاملاً با قطر داخلی شیلنگ تماس داشته باشد و کیپ شود. حال فتر را از طرف دیگر شیلنگ بکشید تا دستمال از تمام مسیر داخلی شیلنگ با فشار بر جداره عبور کرده و داخل شیلنگ را کاملاً تمیز کند.



شکل ۴۸ - ۳ - نحوه‌ی تمیز کردن داخل شیلنگ

هوا که در بخش کمپرسورها کاملاً توضیح داده می‌شود قبل از اتصال روغندان آبگیر به مسیر هوای فشرده متصل می‌گردد. شکل زیر انواع آبگیر را نشان می‌دهد. در مسیر لوله‌کشی هوای فشرده بعد از کمپرسور آبگیر نصب می‌شود و سپس روغندان نصب می‌گردد و برای نصب آبگیر و روغندان باید لوله هوای فشرده را بریده و حدیده کنیم و به همراه مهره ماسوره و ... در بین راه هوای فشرده نصب نماییم ابتدا این کار در هنگام انجام کارهای اولیه طبق طراحی انجام می‌شود.



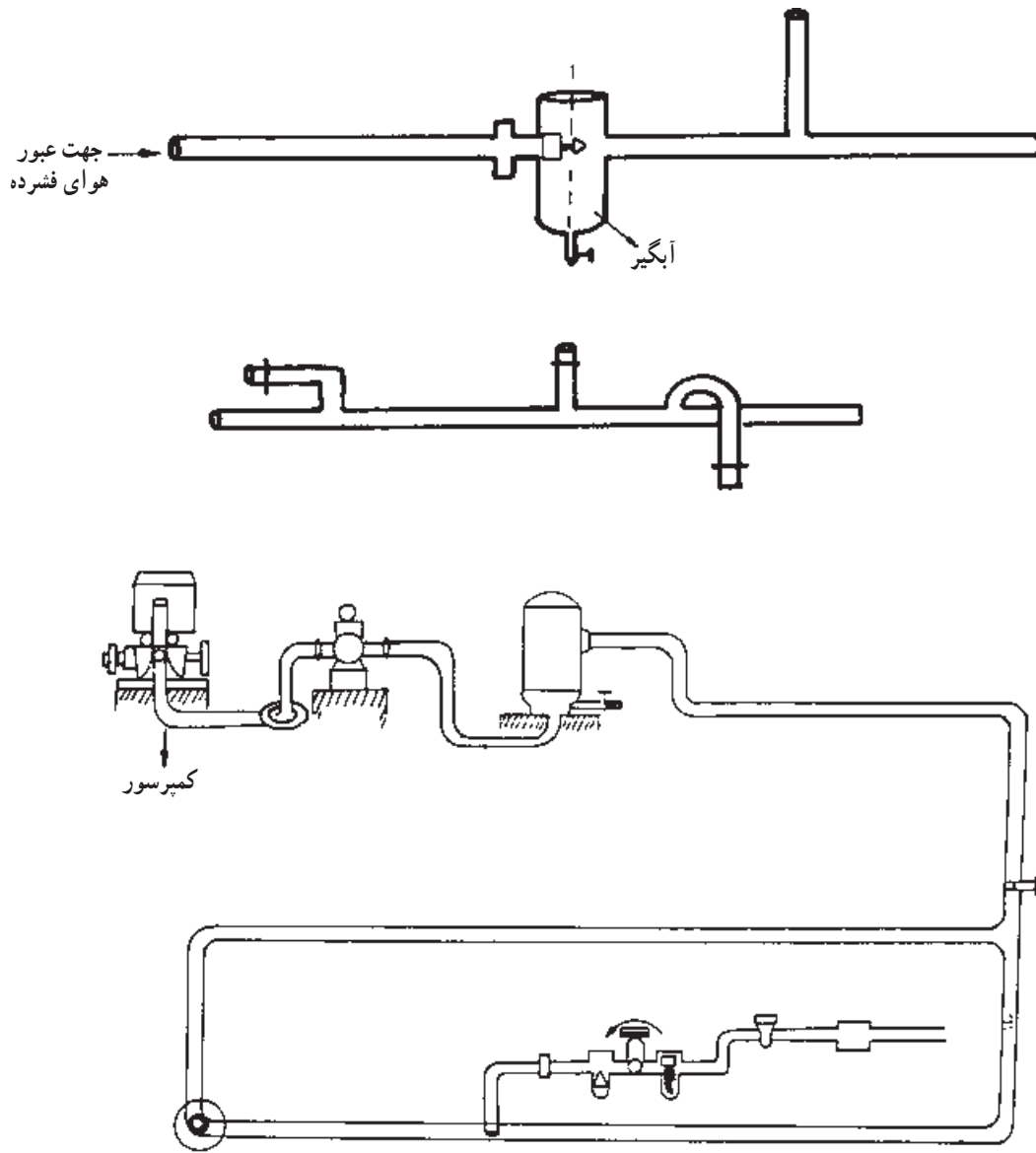
ب - نحوه‌ی حدیده کردن لوله با حدیده برقی

چگونگی تمیز کردن داخل شیلنگ: با توجه به خصوصیات شیلنگ هوای فشرده و صاف بودن سطح داخلی آن باز هم دیده شده که این شیلنگ‌ها جرم و یا چربی بیش از حد می‌گیرند به منظور تمیز کردن سطح داخلی شیلنگ هوای فشرده از املاح، آب و روغن رسوب کرده بر جداره‌ی آن، ابتدا توسط وسیله‌ای مانند فتر سیم کشی به طول مناسب را از درون شیلنگ

هرگاه به دلیل آزاد شدن دستمال از فتر سیم کشی، دستمال از فتر جدا شد، باید از یک مفتول که سر آن را به حالت قلاب درآورده‌ایم، استفاده کنیم. با عبور مفتول از شیلنگ، نوک قلاب به دستمال گیر می‌کند و با کشیدن مفتول دستمال از شیلنگ خارج می‌شود. برای پاک کردن داخل شیلنگ هوای فشرده توصیه می‌شود که از خود جریان هوای فشرده استفاده شود تا گرد و خاک و رطوبت از داخل آن خارج شود. آبگیر: در اثر تراکم هوا در کمپرسور و سرد و گرم شدن



الف - انواع آبگیر هوای فشرده



شکل ۵۰-۳- محل نصب آبگیر در مدار هوای فشرده

عبور از دریچه و مجرای هوا به سریستون می‌رسد. در کنار پیستون شیار ماریچ نازکی قرار دارد که روغن در آن شیار قرار می‌گیرد و سیلندر و پیستون را روغن کاری می‌کند. به علت پیوسته بودن ورود مخلوط هوا و روغن به پیکور این روغن کاری در طول استفاده و کارکرد پیکور پیوسته است و استهلاک پیکور در این نوع سیستم روغن کاری به حداقل می‌رسد.

دستور العمل روغن کاری کلنگ مکانیکی (پیکور)
برای روغن کاری کلنگ مکانیکی (پیکور) چند روش وجود دارد.

الف) به وسیله روغندان: مهم‌ترین و بهترین روش استفاده از روغندان که در مسیر عبور هوای فشرده از کمپرسور تا پیکور می‌گذارند، و در حین کار کردن پیکور در اثر نیروی هوای فشرده به صورت قطره‌ای وارد پیکور می‌شود و پس از



(الف)



(ب)



(ج)



(د)



(هـ)



(و)



شکل ۵۱-۳- انواع روغندان

ب) روش مستقیم: هر چند ساعت یک بار شیلنگ ورودی را باز کرده و مقداری روغن از مجرای ورودی به داخل پیکور می‌ریزیم و شیلنگ را دوباره می‌بندیم و به کار خود ادامه می‌دهیم. در این روش به علت عدم پیوسته بودن عمل روغن کاری استهلاک پیکور بالا می‌رود و زمان بسیاری از دست می‌رود. و از طرفی به علت این که روغن در مسیر هوای فشرده قرار می‌گیرد، گازهای سمی تولید می‌کند که یکی از علائم و نشانه‌های آن، ظاهر شدن علائم سردرد و سرگیجه در کاربر (اپراتور) پیکور است. هم چنین بر اثر گرد و غبار حاصل از آن، در نتیجه‌ی کارکردن پیکور و چسبندگی روغن با ذرات گرد و غبار، پیستون پیکور در داخل سیلندر گیر کرده و اطراف محافظ دستگاه، نیز آلوده می‌شود که در نتیجه مجرای خروج هوا مسدود می‌گردد.

ج) روش وارونه کردن پیکور: در این روش پیکور را وارونه کرده و روغن را از اطراف قلم می‌ریزند. از این طریق فقط قسمت پایین دستگاه روغن کاری می‌شود و خطرات و مشکلاتی از لحاظ گیر کردن دستگاه و نظایر آن ایجاد می‌کند. شما به عنوان یک تکنسین معدن باید، کسانی را که از این روش استفاده می‌کنند، با مشکلات کار آگاه کنید.

شست و شوی پیکور

به منظور پایین آوردن میزان استهلاک دستگاه پیکور، هر چند روز یک بار باید آن را باز کنید و قطعات آن را شست و شو دهید. این کار را به کمک دستمال آغشته به نفت یا گازوئیل انجام دهید و از به کار بردن کاغذ سنباده یا فرچه‌ی سیمی خودداری کنید. پس از نظافت دستگاه در صورت نیاز قطعات مورد لزوم را تعویض کنید و بعد از روغن کاری مجدد دستگاه را ببندید و آماده کار کنید.

اقدامات لازم قبل از شروع به کار پیکور

هر معدن کار پیش از آن که بخواهد با پیکور اقدام به حفر مواد معدنی کند، باید اقدامات خاصی را به عمل آورد تا به طور صحیح بتواند با دستگاه کار کند و در حین حفر مواد معدنی مشکلی برای دستگاه پیش نیاید. شما هم باید از این اقدامات به

شرح زیر پیروی کنید:

۱- طول شیلنگی که پیکور به آن متصل است کنترل کنید. این طول نباید بیشتر از ۱۲ متر باشد و ضمناً تمام طول آن کاملاً سالم باشد.

۲- با سروته کردن پیکور و تکان دادن آن مطمئن شوید که پیستون در داخل سیلندر به آسانی و به طور روان حرکت می‌کند.
۳- فشار هوای فشرده را کنترل کنید. این مقدار نباید از ۱۵ kg/cm کم تر باشد.

۴- مطمئن شوید که تمام قسمت‌های پیکور محکم پیچ شده و لقی نداشته باشد.

۵- پیکور را توسط آب و نفت یا گازوئیل شست و شو دهید تا از گل و روغن و آلودگی‌های دیگر کاملاً تمیز شده باشد.

۶- پس از تمیز کردن پیکور مغزی آن را از روغن پر کنید تا زمانی که هوای فشرده وارد پیکور می‌شود، روغن را به تمام قسمت‌های داخلی آن برساند و باعث روغن کاری اجزای داخلی پیکور شود. این عمل در هر شیفت کاری باید قبل از استفاده از پیکور تکرار شود.

۷- قبل از اتصال شیلنگ هوای فشرده به پیکور لازم است، برای مدت چند ثانیه هوا از شیلنگ خارج گردد تا آب یا مواد زاید در شیلنگ از آن به بیرون رانده شود.

توجه:

الف) حتماً سر شیلنگ را به طرفی بگیرید که کسی در آن قسمت نباشد، و از شوخی کردن و یا گرفتن سر شیلنگ به طرف یکدیگر خودداری کنید.

ب) هیچ‌گاه شیر هوای فشرده را هنگامی که شیلنگ آزادانه روی زمین رها است کاملاً باز نکنید، زیرا شیلنگ به طور ماریج چرخش کرده و ضربات خطرناکی را به اطراف وارد می‌کند که ممکن است باعث آسیب شود.

اقدامات لازم در حین کار با پیکور

۱- سر پیک (ته سیلندر) را کنترل کنید تا در حین کار باز نشود و یا ترک بر ندارد.

۲- مطمئن شوید که قلم پیکور داغ نشود، در صورت

داغ شدن قلم، ممکن است به بدنه‌ی پیکور گیر کند و در این حالت باید تعویض گردد.

۳- از چسباندن و وارد کردن ته سیلندر (سریک) و فنر به داخل سنگ یا زغال سنگ و دیگر موادمعدنی در حین کار خودداری کنید.

۴- از بیهوده کار کردن پیکور جلوگیری کنید.

۵- از پیچ و تاب دادن لوله هوا و شیلنگ و هم‌چنین تا کردن شیلنگ خودداری شود.

۶- در صورتی که از روش روغن کاری مستقیم استفاده می‌کنید، در هر شیف‌کاری سه تا چهار بار پیکور را روغن کاری کنید.

۷- در صورتی که پیکور خوب کار نمی‌کند، آن را روغن کاری و یا عیب‌یابی کنید. جدول عیب‌یابی و رفع عیب در ادامه مبحث آورده شده است.

۸- در موقع استراحت، پیکور را در محلی قرار دهید که از نفوذ آب و گرد و خاک و آغشته شدن با گل و لای جلوگیری شود.

اقدامات پس از پایان کار با پیکور

۱- شیر هوای فشرده را ببندید و شیلنگ را از پیکور جدا کنید.

۲- پیکور را تمیز کنید و با نفت شست و شو دهید.

۳- پیکور را به مسئول مربوطه تحویل دهید و یا آن را در محل مناسبی که امکان آلودگی مجدد نداشته باشد، قرار دهید.

۴- صورت وضعیت پیکور و وسایل جانبی آن را که در اختیار داشته‌اید تکمیل نمایید و تحویل دهید.

۵- معایب پیکور را حتماً به مسئولین مربوطه گزارش دهید.

۶- لازم است حداقل هفته‌ای یک بار پیکور را باز و بست کرده و سرویس کنید.

۷- هرگاه از پیکوری برای مدت طولانی استفاده نشده است، حتماً قبل از استفاده آن را تمیز و روغن کاری کنید.

۸- نواقص لوله‌ی هوا و شیلنگ ارتباطی را برطرف کنید و شیلنگ را در وضعیتی قرار دهید که در حین کار آسیبی به آن نرسد.

۹- شیلنگ هوای فشرده را به پیکور وصل کنید و پس از

باز کردن شیر هوا با فشار دادن دستگیره، آن را امتحان کنید.

۱۰- قبل از راه‌اندازی پیکور کاملاً مطمئن شوید که بین درون رزوه سرچایش قرار دارد، تا در حین کار کردن سر سیلندر پیکور باز نشود.

۱۱- پیکور را جهت کار با فشار دادن دسته، آزمایش کنید. هرگاه ایرادی نداشت برای کار آماده کنید.

استفاده از پیکورها

پیکورها دستگاه‌های خیلی دقیقی هستند، بنابراین باید به دقت از آن‌ها استفاده شود. پس از انجام کار، باید گل و روغن پیکور را شست و شو داده و آن را به متصدی تحویل دهید.

۱- فشار هوای فشرده را باید امتحان کنید که از (۵) کیلوگرم بر سانتی‌متر کمتر نباشد.

۲- با برگرداندن پیکور مطمئن شوید که بیستون (زننده‌ی ضربه) به آسانی در سیلندر حرکت می‌کند.

۳- مطمئن شوید که قسمت‌های پیکور محکم و بیچ شده و در غیر این صورت به وسیله‌ی گیره ثابت و دیگر ابزار سفت کنید. (رجوع به قسمت باز و بست پیکور)

۴- میله‌ی قلم را از روغن و گل پاک کنید و اگر قلم بی‌عیب است آن را داخل پیکور بگذارید و به وسیله‌ی چرخاندن سریک آن را بر روی بدنه ثابت کنید.

۵- پیکور را روغن کاری و مغزی پیکور را از روغن پر کنید.

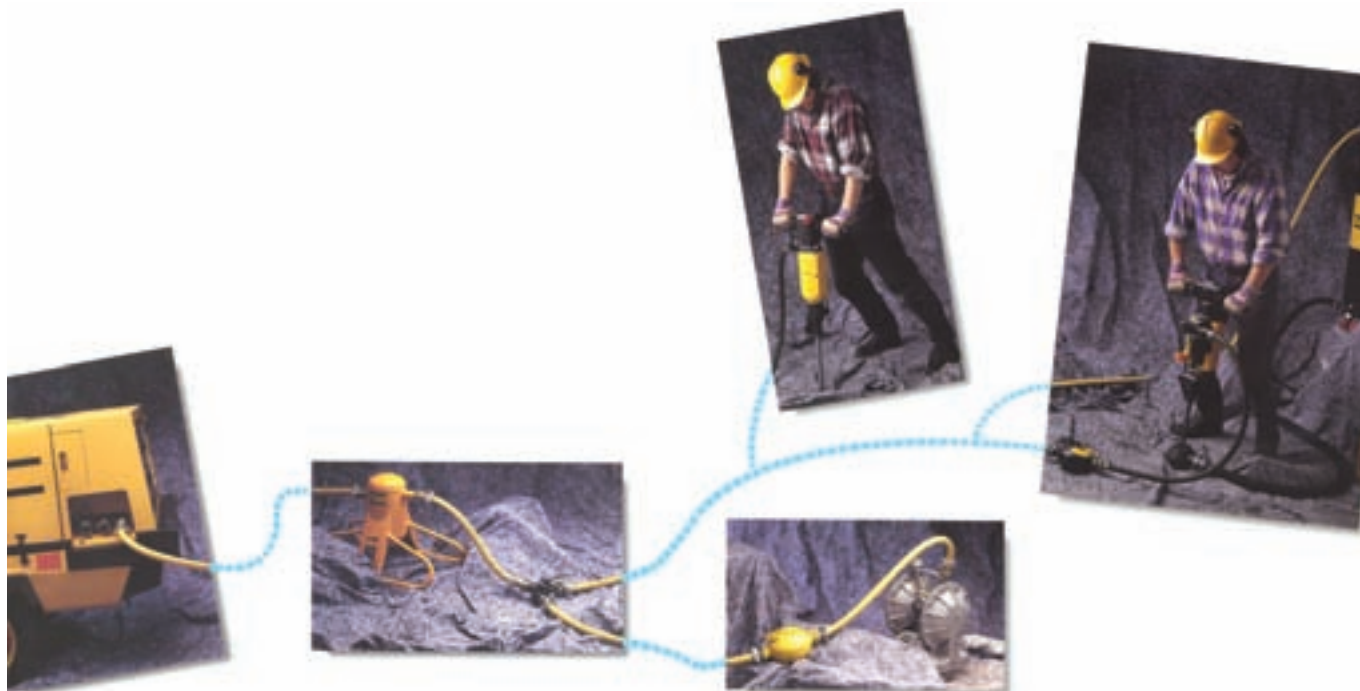
۶- لوله‌ی هوای فشرده را از پیکور جدا کرده و به طرفی که هیچ‌کسی نیست بگیرید تا تمیز کنید تا رطوبتی که در آن است خارج شود. سپس پیکور را به لوله‌ی هوا وصل کنید.

۷- نواقص لوله‌ی هوای فشرده و شیلنگ ارتباطی را برطرف کنید.

۸- پیکور را جهت کار با فشار دادن دسته، دو سه بار آزمایش کنید. و وقتی معلوم شد عیبی در کار نیست، پیکور جهت کار آماده است.

۹- در حین کار لازم است که به دستورات زیر توجه کنید:

الف) دقت کنید که قلم کاملاً به پیکور متصل باشد.



شکل ۵۲-۳- اتصال انواع مصرف‌کننده به کمپرسور

در مورد اشکالات جزئی پیکور و در مواردی که لازم نیست دستگاه را کاملاً باز کنید، در صورت امکان اشکالات جزئی را در محل کار انجام دهید و در سایر موارد، لازم است که پیکور را عوض کنید. یادآوری می‌شود که بازکردن و بستن پیکور، باعث بد کار کردن پیکور و از بین رفتن دستگاه می‌شود.

ن) در موقع استراحت باید پیکور را در محلی قرار دهید که آب، گرد و خاک و چیزهای دیگری وارد آن نشود و محل گذاشتن آن مناسب باشد.

ی) اگر دستگاه خوب کار نمی‌کند، باید آن را عوض کرده و روغن کاری کنید و به مسئول تعمیرات گزارش دهیم.
 ۱۰- بعد از انجام کار لازم است که به نکات زیر توجه شود.

الف) شیر هوا را ببندید.

ب) پیکور را به محل اصلی برگردانید و انباردار پیکور باید آن را در موقع تحویل گرفتن امتحان کرده و آن را تمیز و

ب) از وارد شدن بدنه‌ی پیکور و سربیک (ته‌سیلندر) به داخل سنگ و زغال خودداری کنید.

ج) از بیهوده کار کردن پیکور خودداری کنید.

د) لوله‌ی هوا و شیلنگ‌ها را در وضع مناسبی قرار دهید و از خم، پیچ، تاب دادن و تا کردن آن‌ها خودداری کنید.

ه) در طول هر نوبت کاری دو سه بار باید پیکور را روغن کاری کنید. در صورت نداشتن روغن‌دان (با ۲۵-۳۰ گرم روغن) توصیه می‌شود پیکورها را با روغن صنعتی روغن کاری کنید.

و) باید دقت کنید که اتصال بین بدنه و قسمت متوسط، کاملاً محکم باشد و باید به خاطر بسپارید که اگر هر گونه شکافی در دریچه‌ی کشویی پخش هوا وجود داشته باشد و یا اتصال بین لوله هوا و پیکور محکم نباشد، باعث خرابی پیکور و بد کار کردن آن می‌گردد.

ح) مطمئن شوید که میله‌ی ابزار (قلم) گرم نشود و گرنه ممکن است گیر کند. اگر قلم زیاد گرم شد باید تعویض گردد.

روغن کاری کند و پس از امتحان برای کار آماده سازد. (د) اگر پیکوری برای مدتی طولانی کار نکرده باشد، باید (ج) هفته‌ای یک بار (نه کمتر) باید پیکور را باز کرده، آن را شست و شو و آزمایش کنید. آن را باز کنید، ابتدا تمیز کنید و در گازوئیل بشوید، سپس روغن کاری کنید.

جدول ۷-۳- جدول عیب‌یابی و چگونگی رفع آن در پیکور

عیب یا نقص دستگاه	علت عیب	رفع نواقص یا اشتباه
پیکور خوب کار نمی‌کند.	<p>۱- اشتباه بسته شده است.</p> <p>۲- مته در بدنه به علت شیئی یا چیزی که وارد آن شده، گیر کرده است.</p> <p>۳- زنگ زده یا روغن و گرد و غبار در قسمت‌های محرک خشک شده است.</p> <p>۴- هوای فشرده نمی‌رسد و فشار هوا کم است.</p> <p>۵- گل و لای در کانال‌های پیکور و دریچه‌ی کشویی موجود است.</p> <p>۶- روغن خیلی سفت است.</p>	<p>باید آن را باز کنید و دوباره به دقت و کامل ببندید.</p> <p>شیئی خارجی را بیرون بیاورید و پیکور را با گازوئیل بشوید. زنگ‌زدگی را با کاغذ سمباده از بین ببرید و آن را با گازوئیل بشوید و خشک کنید.</p> <p>هوای فشرده را آزمایش کنید.</p> <p>پیکور را باز کنید. کانال‌های آن را شست و شو و تمیز کرده و دریچه‌ی کشویی را هم تمیز کنید و با هوای فشرده، پاک و خشک کرده و پیکور را ببندید.</p> <p>پیکور را با گازوئیل بشوید و سپس روغن بریزید.</p>
پیکور لگد می‌زند- به سرسیلندر ضربه می‌زند هوایی که باید پشت پیستون متراکم شود، متراکم نمی‌شود و ضربه (لگد) می‌زند.	<p>۱- سیلندر نسبت به پیستون گشاد شده باشد.</p> <p>۲- سرسیلندر ترک داشته باشد.</p> <p>۳- صندوق پخش هوا در جای خود قرار نگرفته است.</p>	<p>از پیستون سایز بالاتر استفاده شود و یا سیلندر تعویض شود. سرسیلندر تعویض گردد.</p> <p>سرسیلندر را باز کرده و با دقت مونتاژ و دوباره بسته شود.</p>
تعداد ضربات کم و ضعیف است.	<p>۱- فشار هوا کم است.</p> <p>۲- طول شیلنگ زیاد و قطر آن کم است.</p> <p>۳- قسمتی از شیلنگ مسدود است.</p> <p>۴- قسمتی از شیلنگ پاره شده است.</p> <p>۵- تعداد بست خورده شیلنگ هوای فشرده زیاد است.</p> <p>۶- روغن زیاد و یا سفت است.</p> <p>۷- سوپاپ هوا کاملاً باز نمی‌شود.</p>	<p>فشار هوا را کنترل کنید.</p> <p>لوله‌ی هوای فشرده را به سینه‌کار نزدیک کنید به طوری که حداکثر طول شیلنگ ۱۲ متر و قطر داخلی آن کمتر از ۱۶ میلی‌متر نباشد.</p> <p>با فتر و دستمال تمیز گردد.</p> <p>قسمت معیوب شیلنگ را بریده و دوباره به هم متصل کنید.</p> <p>شیلنگ تعویض گردد.</p> <p>پیکور را با گازوئیل تمیز کرده و روغن کاری کنید.</p> <p>دسته را باز کرده و سوپاپ را بیرون بیاورید و بشوید، قطعات را از نظر معیوب بودن کنترل و در صورت معیوب بودن تعویض و در غیر این صورت روغن کاری و پیکور را آماده برای کار کنید.</p>

<p>پیکور را باز کنید و کانال‌های هوا و دریچه را با گازوئیل تمیز و پس از خشک کردن، ببندید.</p> <p>قطر خارجی مته و داخلی بوش را اندازه می‌گیریم چنانچه اختلاف آن‌ها بیش از ۵/۳ میلی‌متر باشد، بوشن را عوض کنید.</p>	<p>۱- سرعت کم برگشت پیستون به علت گرفتگی کانال‌ها و چسبندگی دریچه</p> <p>۲- بیرون آمدن هوا از حدفاصل بین بوش و میله قلم</p>	<p>تعداد ضربات کم ولی قوی است.</p>
<p>کانال‌های خروجی را با گازوئیل، دستمال و میله‌ای شسته و تمیز کرده و خشک کنید.</p> <p>پیکور را باز کرده و پس از قرار دادن جعبه تقسیم هوا در جای خود سر سیلندر را کاملاً محکم کنید.</p>	<p>۱- کانال‌های خروجی مسدود است.</p> <p>۲- جعبه‌ی تقسیم هوا از بدنه جدا شده است.</p>	<p>تعداد ضربات زیاد و ضعیف است.</p>
<p>بوشن را عوض کرده و در صورت لزوم اقدام به تعویض سوپاپ کنید.</p>	<p>بین بوشن و سوپاپ هوا، فاصله اضافی ایجاد شده است.</p>	<p>برای شروع کار، باید فشار خیلی زیادی به دسته وارد کرد.</p>
<p>سوپاپ هوا را کاملاً تمیز کرده و روغن کاری کنید.</p> <p>سوزن هوا تمیز و روغن کاری شود و در صورتی که بیش از حد لقی یا کیپ باشد، تعویض گردد.</p> <p>ساجمه را تعویض کنید.</p>	<p>۱- گیرکردن سوپاپ ورود هوا</p> <p>۲- گیرکردن سوزن هوا</p> <p>۳- ساجمه‌ی ورودی گیر کرده است.</p>	<p>پیکور از کار نمی‌ایستد.</p>
<p>میله‌ای از داخل دسته رد کرده و به شکل اهرم محکم کنید.</p> <p>آن را با آچار محکم کنید.</p> <p>میله مته را کاملاً وارد بوشن و بدنه کنید.</p>	<p>۱- سرسیلندر کاملاً بسته نشده است.</p> <p>۲- مغزی کاملاً بسته نشده است.</p> <p>۳- لقی بودن میله مته در بوشن</p>	<p>منظم نبودن کار پیکور</p>
<p>فشار پشت دسته‌ی پیکور زیادتیر شود.</p>	<p>ضربات وارده از دم قلم بسیار قوی است و درست به پشت دسته فشار وارد نمی‌شود.</p>	<p>لاستیک ضربه‌گیر زود خراب می‌شود.</p>



شکل ۵۳-۳- نحوه‌ی پیکور کاری

طریقه‌ی حفر زغال سنگ و مواد معدنی با پیکور
 برای حفاری زغال سنگ و مواد معدنی دیگر باید اصول
 فنی خاصی را رعایت کنید. هرگاه جبهه‌ی کار مستقیم باشد،

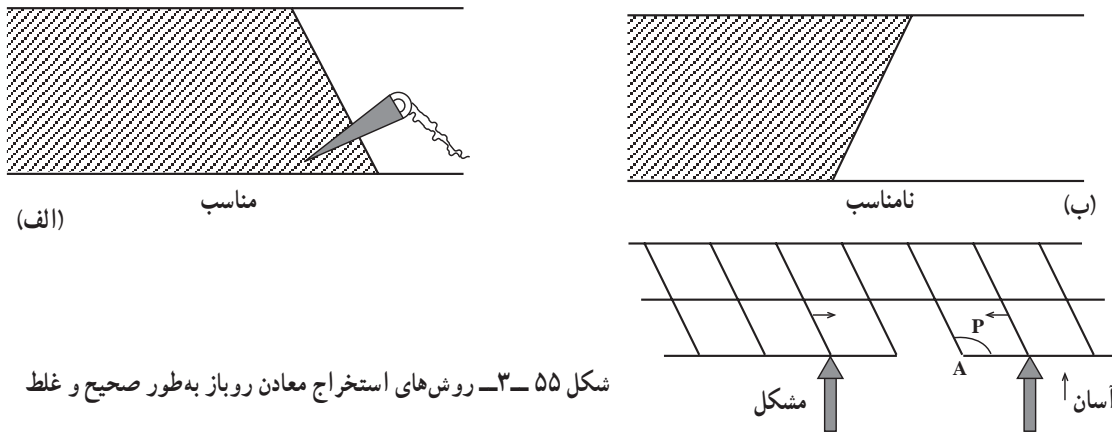
ابتدا یک برش در جبهه‌ی کار ایجاد کنید، سپس در امتداد (a)
 که آسان‌تر است حفاری کنید. برای شروع به گشایش کارگاه،
 پیشروی در امتداد (a) مناسب‌تر است.



شکل ۵۴-۳- نحوه‌ی پیشروی کارگاه استخراج

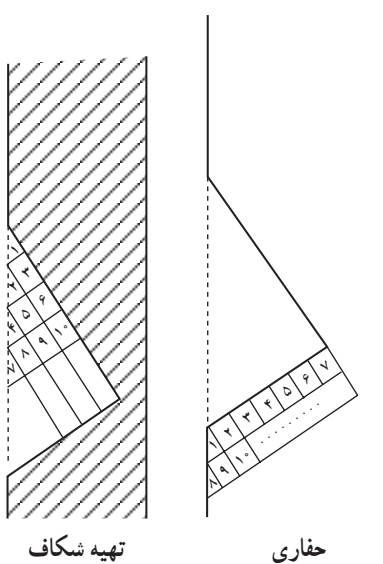
هم‌چنین بهتر است، وضع جبهه را به طریقی که در شکل
 زیر «قسمت الف» دیده می‌شود، ترتیب داد. در هر حال قلم را
 عمود بر امتداد رخ‌های اصلی و در صورت امکان در امتداد

رخ‌های فرعی و در سطح آن‌ها قرار دهید و پیکور بزنید. حفاری
 را از لحاظ زاویه سطح‌های آزاد باید در امتدادی انجام داد که
 زاویه‌ی بین سطوح آزاد، منفرجه باشد.



شکل ۵۵-۳- روش‌های استخراج معادن روباز به‌طور صحیح و غلط

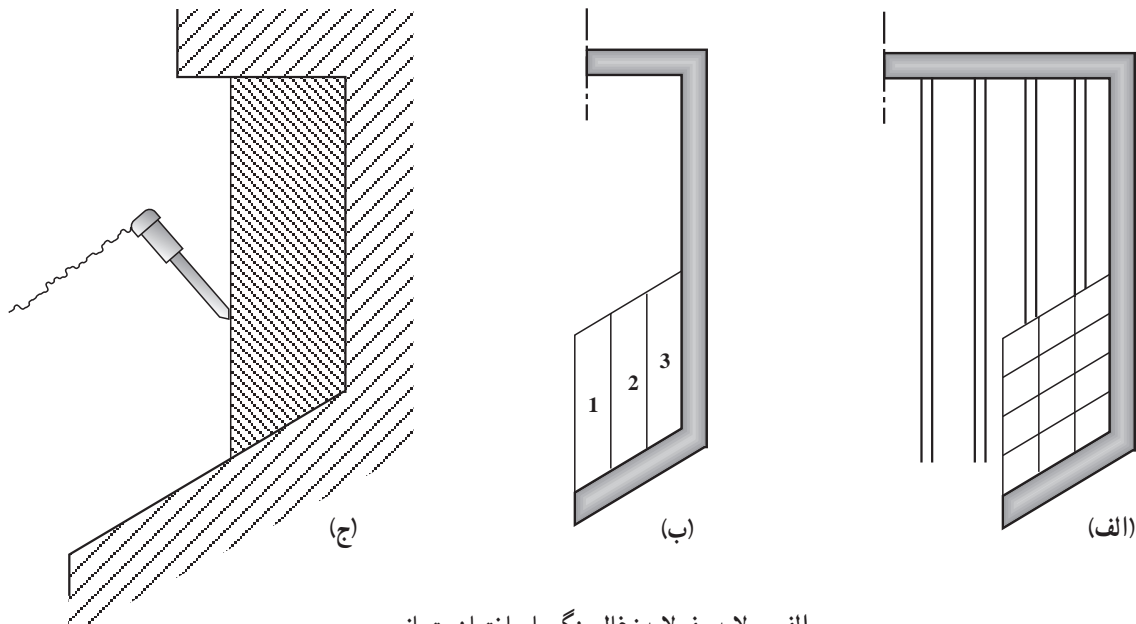
تهیه‌ی برش و حفاری را به ترتیب شماره‌های نوشته شده
 روی شکل زیر باید انجام دهید.



شکل ۵۶-۳- نحوه‌ی ایجاد شکاف جهت استخراج

طوری نگه دارید که از این شکستگی‌ها به عنوان سطح آزاد استفاده شود. در شکل زیر دو روش حفر لایه‌های زغال سنگ در حالت‌های مختلف ارائه شده است.

به هنگام استفاده از پیکور بایستی فشاری برابر 20° تا 30° کیلوگرم توسط دست به امتداد طولی آن وارد کنید و از شکستگی‌ها و لایه‌بندی‌های موجود در سنگ یا ماده‌ی معدنی نهایت استفاده را برای سهولت حفاری به دست آورید و آن را



الف - لایه حفر لایه زغال سنگ با ساختمان متجانس
 ب - حفر لایه زغال سنگ حاوی قشرهای نرم
 ج - لایه‌های حفر زغال در حالات مختلف
 شکل ۵۷ - ۳ - روش‌های حفر زغال سنگ به طرق مختلف

دستور کار عملی

- ۱- روی تخته سیاه کلاس یا کارگاه یا یک ورق کاغذ، مکانیزم رفت و برگشت پیستون را در داخل سیلندر پیکور و هم‌چنین مراحل سه‌گانه‌ی کار را رسم و سپس تشریح کنید. (نیازی به نوشتن نحوه‌ی کار نیست)
- ۲- یک دستگاه پیکور را از لحاظ ساختمان بیرونی و متعلقات آن به‌طور عملی شرح دهید.
- ۳- یک دستگاه پیکور را به‌طور عملی باز و بست کنید.
- ۴- با یک دستگاه پیکور به‌طور عملی و صحیح به حفر سنگ یا ماده‌ی معدنی اقدام کرده و کلیه اقدامات قبل از انجام کار، حین انجام کار و بعد از انجام کار را رعایت کنید.
- ۵- تمرینات عملی خاصی را طبق جدول عیب‌یابی و رفع عیب با راهنمایی استادکاران و مربیان انجام دهید.

کارگاه حفر چال (پرفوراتور)



برای حفر مواد معدنی و سنگ‌های سخت در معادن زیرزمینی و روباز، ابتدا تعدادی سوراخ استوانه‌ای شکل موسوم به چال در سنگ حفر می‌کنند که با قرار دادن ماده‌ی منفجره در داخل آن و انفجار چال، سنگ را خرد کرده و پیش‌روی را انجام می‌دهند. پرفوراتور یا چالزن هوای فشرده، دستگاهی بسیار رایج برای این منظور در معادن است که در این بخش به طرز کار و نحوه‌ی بهره‌برداری طریقه‌ی باز و بست، سرویس و رفع معایب آن می‌پردازیم.



هدف‌های رفتاری: پس از پایان این برنامه‌ی کارگاهی از شما انتظار می‌رود که:

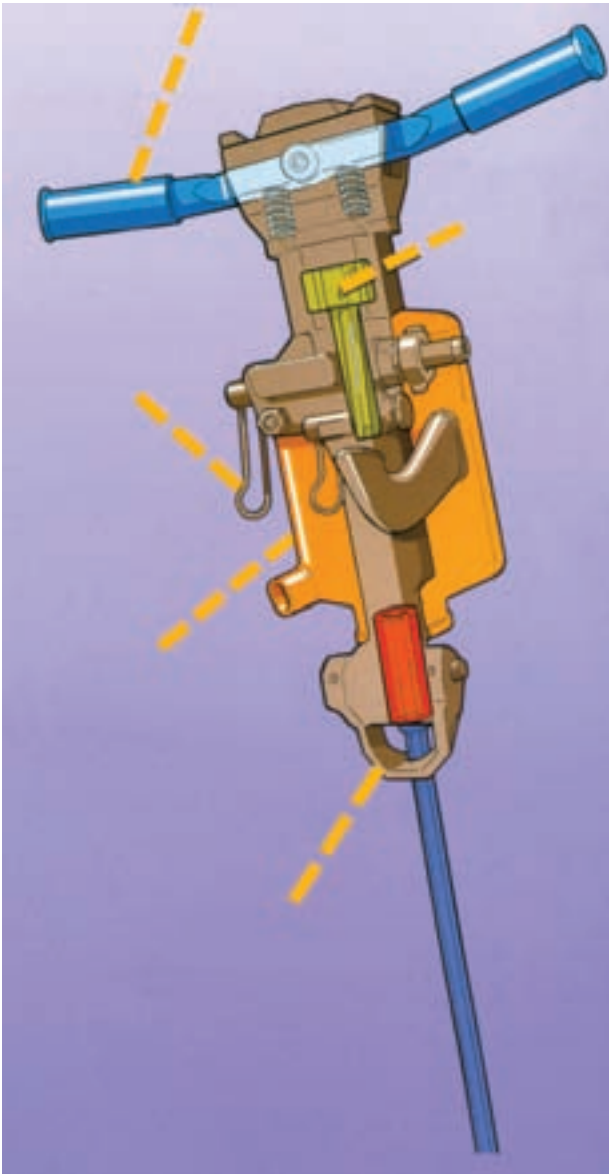
- ۱- کاربرد پرفوراتور و موارد استعمال آن را بیان کنید.
- ۲- طرز کار پرفوراتور را به‌طور عملی توضیح دهید.
- ۳- ساختمان پرفوراتور را به‌طور عملی تشریح کنید.
- ۴- دستورالعمل‌های بهره‌برداری از پرفوراتور را به‌کار گیرید.
- ۵- دستورالعمل‌های باز و بست و سرویس و نگهداری پرفوراتورها را به‌کار گیرید.
- ۶- ضمن آشنایی با جدول عیب‌یابی و رفع عیب پرفوراتورها در صورت لزوم اقدامات عملی لازم را در این زمینه اجرا کنید.
- ۷- با پرفوراتورها چال‌های آزمایشی حفر کنید.

کاربرد پرفوراتور

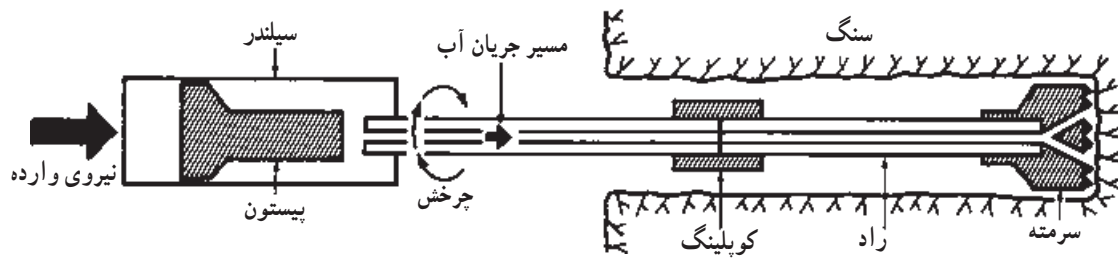
برای حفر چال در سنگ‌های سخت از دستگاهی که به آن پرفوراتور می‌گویند و چکش کوه‌بری یا چالزن هوای فشرده نیز نامیده می‌شود، استفاده می‌کنند. عمل حفر چال از این جهت حائز اهمیت است که بدون حفر آن‌ها امکان استفاده از انواع مختلف مواد منفجره برای انجام عملیات کوه‌بری و حفاری در سنگ به‌طور عملی وجود ندارد و از انرژی مواد آتش‌زای نمی‌توان بهره گرفت. پرفوراتور در حقیقت برای حفر چال دو عمل ضربه‌زدن و دوران را باهم انجام می‌دهد، یعنی با هر ضربه‌ای که به سنگ وارد می‌آورد تحت زاویه‌ی معینی گردش می‌کند و انرژی حاصله را از طریق مته به سنگ منتقل کرده و چال را به تدریج حفر می‌کند.

موادی که در حین حفر چال کنده می‌شوند به وسیله‌ی هوای فشرده به طوری که در قسمت‌های بعد توضیح داده خواهد شد، از چال خارج می‌شود که برای جلوگیری از گرد و خاک در بسیاری موارد به داخل چال آب تزریق می‌شود.

طرز کار پرفوراتور: برای انجام عمل سوراخ کردن سنگ دو عمل ضربه‌زدن و چرخاندن مته را باید به‌طور هم‌زمان انجام دهد. برای این منظور مطابق شکل، هوای فشرده وارد سیلندر دستگاه می‌شود و موجب می‌شود که پیستون داخل دستگاه به طرف جلو هدایت شود. در نتیجه این عمل به مته پرفوراتور ضربه‌ای وارد می‌شود و نیروی آن به سنگ انتقال پیدا می‌کند و سنگ را می‌شکند. این ضربه‌ها نظیر پیکور بر سنگ وارد می‌شود. ولی موجب ایجاد سوراخ در آن نخواهد شد، بلکه باید مته علاوه بر ضربه‌زدن، چرخش نیز داشته باشد که برای این منظور یک مکانیزم گردشی در پرفوراتور وجود دارد. به این ترتیب که در پایین پیستون که سطح آن شیارهایی به شکل ماریچ دارد، از داخل جفجغه‌ای که دارای زائده می‌باشد عبور کرده و این جفجغه در قسمت خارجیش دارای شیار می‌باشد و با دو برگه (پاول) مانند بقیه جفجغه‌ها فقط در یک جهت چرخش کرده و پیستون به این طریق چرخش می‌نماید و مته را می‌چرخاند و جهت ضربه‌زدن مانند پیکور پیستونش مستقیم به انتهای مته ضربه وارد می‌کند.



شکل ۱-۴- شماتیک پرفوراتور



توجه: جهت درک بیش تر از پرفوراتور برش خورده استفاده شده است.



شکل ۲-۴- نحوه‌ی کار پرفوراتور

اصول حفاری ضربه‌ای

با هر ضربه‌ای که توسط پیستون به مته وارد می‌شود، میله‌ی شیاردار در داخل گیره‌ی مخصوص چرخش می‌کند. ولی پیستون دوران نمی‌کند و تمام انرژی آن صرف ضربه‌زدن می‌شود. در حرکت برگشت، میله‌ی شیاردار ثابت می‌ماند. به این دلیل که قادر نیست در جهت معکوس چرخش کند. بنابراین پیستون به‌دور این میله گردش می‌کند. میزان دوران میله $\frac{1}{3}$ دور است. ^۱ با توجه به این که حرکت چرخشی پیستون توسط بوش مته‌گیر به مته انتقال پیدا می‌کند، بنابراین مته نیز به اندازه‌ی همین زاویه دوران می‌کند گردش مته در حالت کلی به این طریق اتفاق می‌افتد که نتیجه‌ی نهایی آن حفر چال در سنگ است.



شکل ۵-۴- سرسیلندر و متعلقات مربوطه

ساختمان پرفوراتورها^۲



شکل ۳-۴- نمای یک پرفوراتور برش خورده
پرفوراتورها نیز مانند پیکورها از سه قسمت اصلی تشکیل شده‌اند:

۱- سر سیلندر: از دسته، پوسته، بخش ورودی هوا، قسمت ورود آب و پخش هوا تشکیل شده است.



شکل ۴-۴- متعلقات پرفوراتور (اجزای پیچ و مهره و پاول و...)

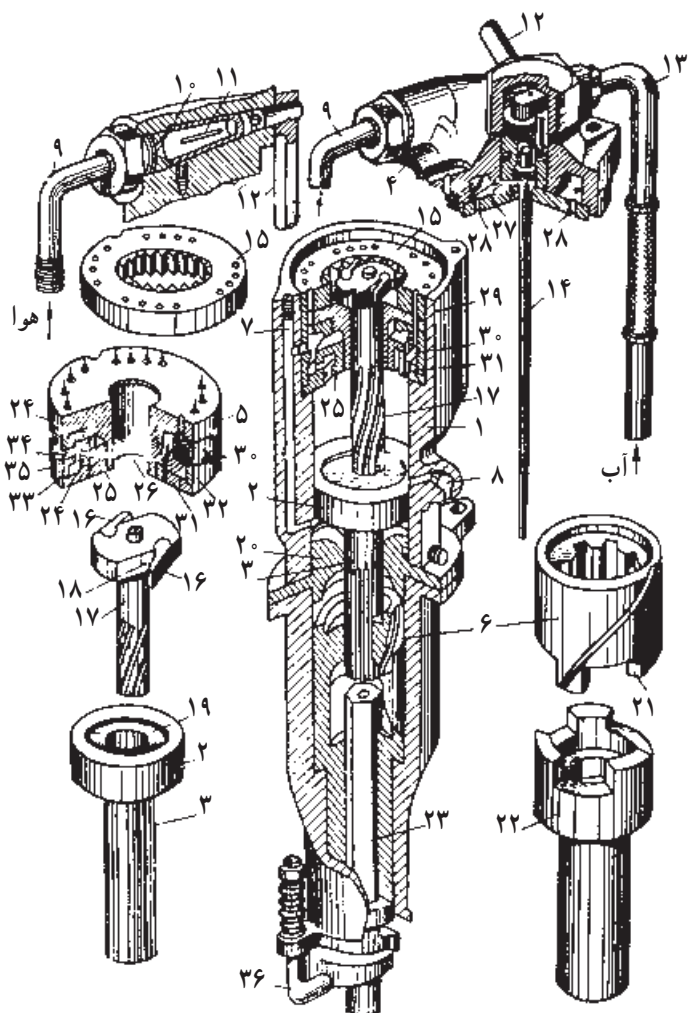
۱- در بعضی از پرفوراتورها میزان دوران $\frac{1}{3}$ نیز می‌باشد.

۲- جهت درک بیشتر هنرجویان از پرفوراتور برش خورده استفاده شده است.



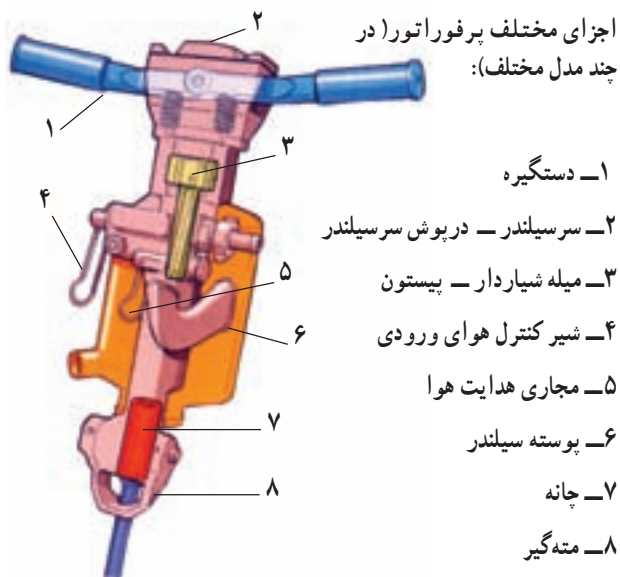
شکل ۴-۶ سوپاپ و پوسته سوپاپ و درپوش سوپاپ

۲- سیلندر: شامل پیستون و محور بخش دورانی، بوشن راهنما، بخش جفجغه‌ای فنر و پاول است.
 ۳- ته سیلندر: از بدنه، بوشن رابط مته گردان، مته گردان، مته گیر تشکیل شده است.



شکل ۷-۴ ته سیلندر پرفوراتور

۱- استوانه ۲- پیستون ۳- میله ۴- درپوش ۵- دستگاه توزیع هوا ۶- بوشن چرخاننده ۷ و ۸ و ۹- مجاری ورود و خروج هوا ۱۰- سوپاپ ۱۱- اتاقک ۱۲- دستگیره ۱۳- مجرای ورود آب ۱۴- لوله ۱۵- گیره جفجغه ۱۶- ضامن ۱۷- میله شیاردار ۱۸- فنر ۱۹- شیار ۲۰- بوشن راهنما ۲۱- زائده ۲۲- چانه ۲۳- دسته مته ۲۴- کلاهک ۲۵- سوپاپ لغزان ۲۶- آستین ۲۷ تا ۳۵- قسمت‌های جزیی دستگاه ۳۶- مته گیر.



اجزای مختلف پرفوراتور (در چند مدل مختلف):

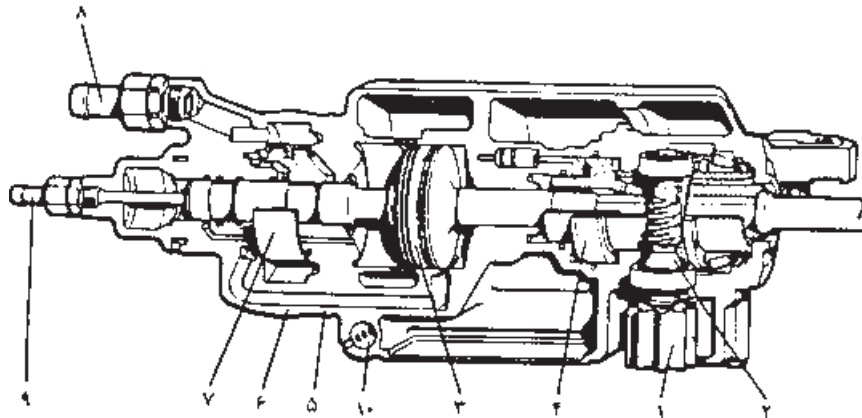
۱- دستگیره
 ۲- سرسیلندر - درپوش سرسیلندر
 ۳- میله شیاردار - پیستون
 ۴- شیر کنترل هوای ورودی
 ۵- مجاری هدایت هوا
 ۶- پوسته سیلندر
 ۷- چانه
 ۸- مته گیر

شکل ۹-۴ اجزای داخلی یک نوع پرفوراتور

شکل ۸-۴ اجزای پرفوراتور

نشانه‌ی تفکیک اجزا است از شماره‌ی یک تا تعداد قطعات به کار گرفته شده در آن قسمت می‌باشد که در جدول، توصیف شکل برای هریک از شماره‌های فوق، شماره‌ی فنی قطعه‌ی آن مشخص است که در صورت خراب شدن و یا مستهلک شدن آن قطعه با ارائه شماره‌ی فوق قطعه مورد نظر قابل شناسایی می‌باشد.

همانگونه که در شکل صفحه‌ی قبل مشاهده می‌شود اجزای ساختمان چند پرفوراتور را به نمایش گذاشته و شکل ۱-۴ تمام قطعات و جزئیات آن قسمت و طرز قرار گرفتن و ترتیب جای گذاری قطعات کوچک را در ساختمان هر قسمت به نمایش گذاشته و هریک را شماره گذاری می‌کنند. این شماره گذاری که



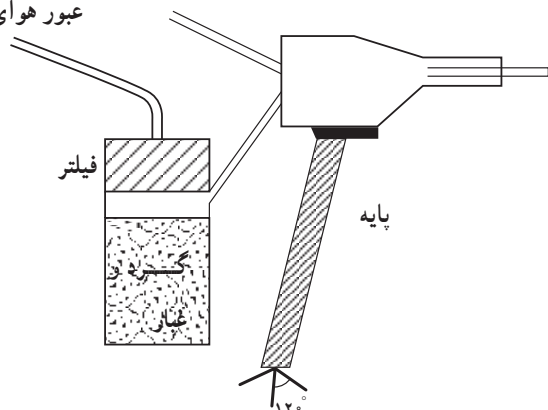
۱- جفجغه و قسمت‌های چرخاننده ۲- چرخ‌دنده ۳- بیستون ۴- مته‌گیر ۵- پوسته ۶- مجرای عبور هوا
۷- شیر اصلی ۸- مجرای ورودی هوا ۹- مجرای ورودی آب ۱۰- کانال خروجی

شکل ۱-۴- ساختمان داخلی پرفوراتور سنگین

به دو دسته تقسیم می‌شوند :

۱- کنترل گرد و غبار به صورت خشک: به این سیستم نیز سیستم مکشی می‌گویند و با ایجاد یک فشار منفی خلأی به وجود می‌آید که این خلأ باعث مکش گرد و غبار ایجاد شده در حین حفاری می‌شود و همین طور ذرات ریز کننده شده و گرد و غبار ایجاد شده از درون سوراخ سرتاسری موجود در مته مکیده شده و جهت جلوگیری از انتشار گرد و غبار وارد فیلتر می‌گردد.

عبور هوای تمیز



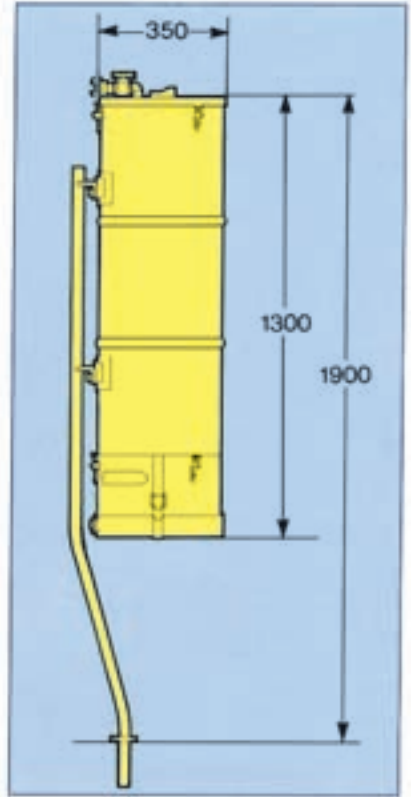
شکل ۱۱-۴- دو نوع گردگیر

در شکل بالا ساختمان داخلی یک دستگاه پرفوراتور سنگین مشاهده می‌شود و قسمت‌های مختلف آن نام گذاری شده است.

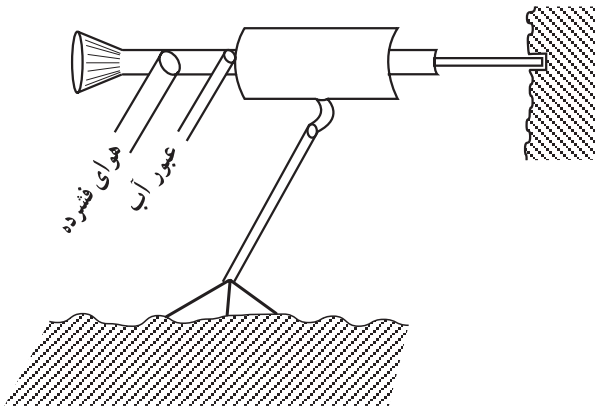
به طور معمول تمام اجزای داخلی پرفوراتور پس از اتصال به یک‌دیگر و مونتاژ در محل توسط دو پیچ که در دو طرف پرفوراتور قرار دارند، به یک‌دیگر متصل می‌شوند. از دیگر قسمت‌های پرفوراتور نگهدارنده‌ی مته‌ی حفاری و فنر مربوطه و هم چنین مته گردان لوله جهت اتصال شیلنگ هوای فشرده و اهرم راه اندازی پرفوراتور است. اهرم مزبور شامل سه وضعیت است :
۱- وضعیت اول (توقف) : زمانی که مته کار نمی‌کند، اهرم در این حالت قرار دارد.

۲- وضعیت دوم : در این حالت هوا به مقدار کمی وارد مته می‌شود و مته با ضربه‌های کم‌تری، کار می‌کند.
۳- وضعیت سوم : مته در حالت عادی و با قدرت تمام کار کرده و چالزنی می‌کند.

انواع پرفوراتور از لحاظ جلوگیری از انتشار گرد و غبار



شکل ۱۲-۴- تصاویر کنترل کننده گردوغبار به صورت خشک
(فیلترهای جداکننده گردوغبار)



شکل ۱۳-۴- نحوه‌ی کنترل گرد و غبار به صورت تر

۲- کنترل گرد و غبار به صورت تر: در این روش، آب توسط یک لوله‌ی مخصوص و از درون مجرای سرتاسری موجود در مته به داخل چال وارد شده و از انتشار گرد و غبار جلوگیری می‌نماید.

کار عملی ۳: کارگاه باز و بست پرفوراتور

باز و بست کردن پرفوراتور

مونتاژ پرفوراتور باز: جهت مونتاژ یک پرفوراتور باز ابتدا مته‌گیر را به گیره بسته و مته چرخان را جا می‌زنیم.



شکل ۱۶-۴- نحوه‌ی جازدن پاول و فنر و ساچمه

جفجغه را طبق تصویر جا بزنید به طوری که پاول‌ها در شیار آن قرار گیرد.



شکل ۱۴-۴- نحوه‌ی جازدن مته چرخان

سپس بوشن راهنما را جا بزنید. همان طوری که در شکل ۱۵-۴ می‌بینید به طوری که زائده آن‌ها در یکدیگر قفل گردند. سپس فنر و ساچمه و پاول جفجغه را در روی پوسته‌اش جازده و پوسته مربوطه را طبق تصویر در جای خود قرار دهید.



شکل ۱۷-۴- نحوه‌ی جازدن جفجغه



شکل ۱۵-۴- نحوه‌ی جازدن بوشن راهنما

بعد از آن پیستون را بادقت و نظر به شیارها جازده و بعد پوسته یا همان سیلندر را جا می‌زنیم.



شکل ۱۸-۴- نحوه‌ی جازدن پیستون و پوسته آن

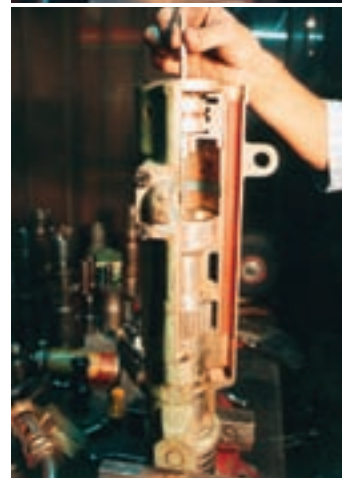
بعد از آن نوبت به پوسته سوپاپ و سوپاپ و درب سوپاپ می‌رسد که به ترتیب ذکر شده و طبق تصاویر زیر جا بزنید.



شکل ۱۹-۴- نحوه‌ی جازدن پوسته سوپاپ و سوپاپ و درب سوپاپ

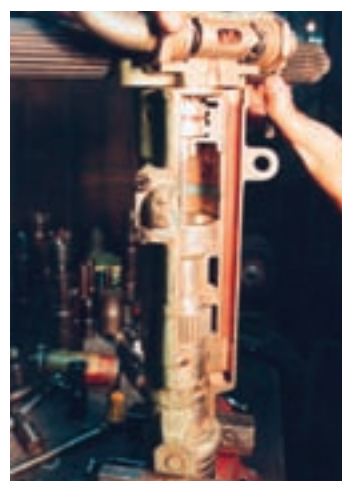
در گودی سرسیلندر جای گیرد.
 بعد میله پیچ و مهره‌ای را از جایش رد کرده و مهره آن را
 می‌بندیم.

بعد از نصب قسمت‌های ذکر شده نوبت به جا زدن میله
 هدایت آب (مجرای عبوری آب) است و آن را به طوری که زائده
 آن در قسمت بالا است جامی‌زنیم.



شکل ۲۰-۴- نحوه‌ی جا زدن میله هدایت آب (مجرای عبوری آب)

سرسیلندر (یا دسته) را روی سیلندر به طوری که درب
 سوپاپ کاملاً جا افتاده باشد می‌گذاریم، به طوری که لبه درب سوپاپ



شکل ۲۱-۴- نحوه‌ی جا زدن سرسیلندر

پرفوراتور آماده کار بوده و به هوای فشرده و آب متصل کرده و امتحان می‌کنیم.



شکل ۲۴-۴- پرفوراتور مونتاژ شده

نحوه‌ی جازدن مته: ابتدا مته‌گیر را به عقب زده و مته را جا می‌زنیم آنگاه مته‌گیر را به حالت اول درآورده و مته در جای خود قرار می‌گیرد.



شکل ۲۵-۴- نحوه‌ی تعویض و جازدن مته

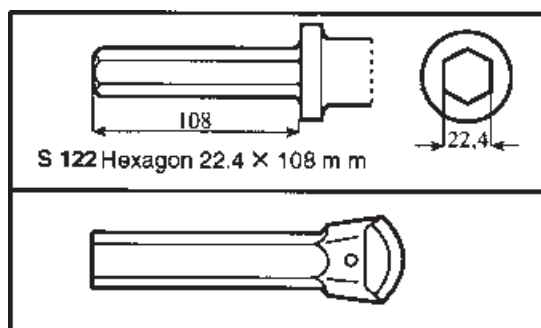


شکل ۲۲-۴- نحوه‌ی جازدن میله پیچ و مهره و بستن مهره‌ی آن

بعد از آن نوبت به مجرای ورودی آب که دارای پوشش آب‌بندی و لاستیک (واشر) آب‌بندی کننده است جازده و می‌بندیم و بعد مجرای ورودی آب و زانویی آن را بسته و شیلنگ را به زانویی متصل می‌کنیم.



شکل ۲۳-۴- نحوه‌ی جازدن پوشش آب‌بندی و واشر آب‌بندی



شکل ۲۶-۴- پرفوراتور مونتاژ شده ساخت شرکت ... (بهرل)

جدول ۱-۴- مشخصات پرفوراتور SH21

مدل Model	وزن کیلوگرم Weight kg	طول میلی متر Lenght mm	قطر پیستون میلی متر Piston diam mm	بلندی مسیر پیستون میلی متر Stroke mm	تعداد ضربات در دقیقه Blows per min	فشار مترکیلو بوند Preasur m.k.p	دور در دقیقه R P M u/min	حجم هوای مصرفی متر مکعب در دقیقه Air consumpt m ³ /min	سایز مته Shank
SH 21 /L	22	540	70	45	2400	4.5	160-180	2.4	S122

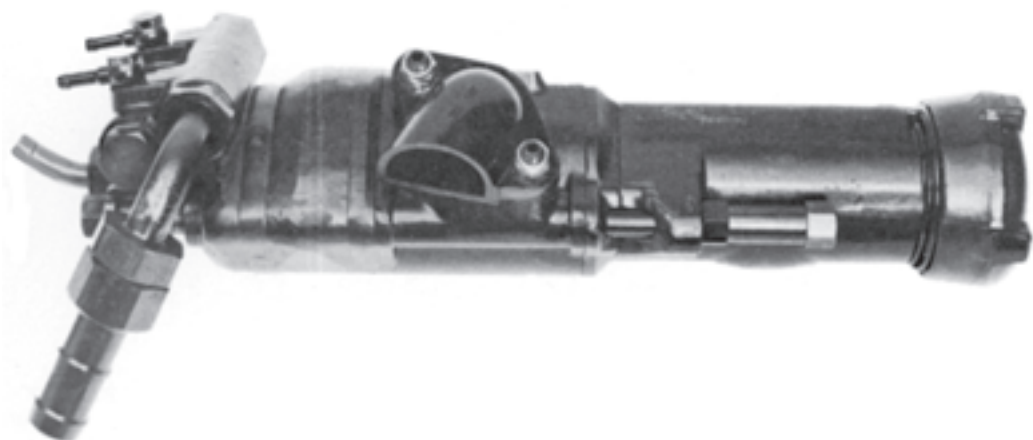


شکل ۲۷-۲- نحوه‌ی به‌کارگیری پرفوراتور

دستور کار عملی

- ۱- پرفوراتور را باز و بست کنید.
- ۲- با پرفوراتور چالزنی کنید.
- ۳- سیستم عمل کرد پرفوراتور را در روی ورق ترسیم و توضیح دهید.

کارگاه حفر چال (پرفوراتور یک بوفالو)



هدف‌های رفتاری: پس از پایان این برنامه‌ی کارگاهی از شما انتظار می‌رود که:

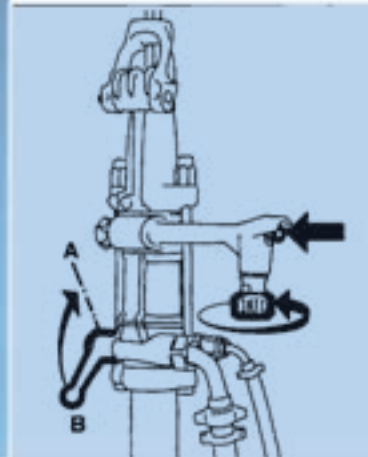
- ۱- پرفوراتور یک بوفالو را شناسایی و شرح دهید.
- ۲- کاربرد پرفوراتور یک بوفالو و موارد استعمال آن را بیان کنید.
- ۳- ساختمان پرفوراتور یک بوفالو را تشریح کنید.
- ۴- دستورالعمل‌های بهره‌برداری از پرفوراتور یک بوفالو را به کار گیرید.



شکل ۱-۵- پرفوراتور نوع یک بوفالو



دستورالعمل بهره‌برداری از پرفوراتور
این پرفوراتورها نیز همانند پرفوراتورهای دیگر
به منظور حفرچال، حفرتونل و... و حفاری با مته‌های
فولادی با قدرت بالا ساخته شده‌اند.

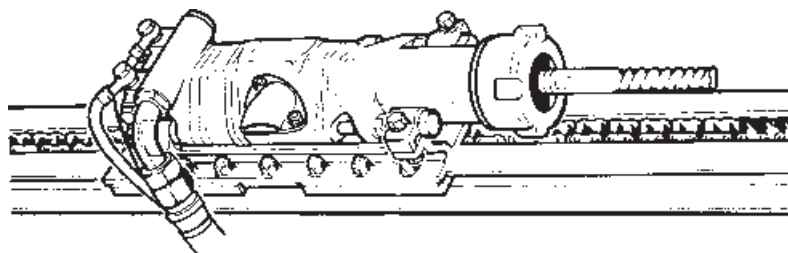


شکل ۲-۵- پرفوراتور یک بوفالو و پایه‌های آن‌ها

جدا شوند. محافظ‌های پلاستیکی در طول حمل و نقل و انبار کردن
برای جلوگیری از کثیف شدن و ورود سایر مواد خارجی به چکش،
در جای خود قرار گیرند.

اقدامات مقدماتی

قبل از سرویس ورودی‌های مته، همه‌ی محافظ‌های
پلاستیکی برداشته می‌شوند. مجرای‌های هوا و میله‌ی چرخشی باید



شکل ۳-۵- نحوه‌ی کار گذاشتن پرفوراتور بر روی چهارچوب

روش کار گذاشتن پرفوراتور بر روی چهارچوب

- ۱- گیره‌ها را از روی چهارچوب بیرون آورید.
- ۲- مهره‌ی پیچ‌های کناری را باز کنید.
- ۳- پرفوراتور را بر روی چهارچوب طوری جابه‌جا کنید که قسمت انتهایی پیچ‌های کناری چکش، بر روی سوراخ‌های چهارچوب قرار گیرد سپس چکش را پایین بیاورید.
- ۴- مهره‌ها را روغن کاری کنید. برای پیچ‌های کناری داخل و هم بیرون آن را روغن کاری کنید.
- ۵- دو گیره را با مهره و پیچ سفت کنید. گشتاور سفت کردن $\frac{200 \text{ N/m}^2}{\text{kgf}}$ می‌باشد.

مجراهای آب و روغن

کنترل از راه دور پرفوراتور: که دارای یک مجرای ۳۲mm برای ورودی هوای فشرده و یک مجرای ۱۹mm برای فلاشینگ و دو مجرای ۹/۵mm برای چرخش و دو مجرای ۱۹mm و ۱۲/۵mm بسته به نوع تغذیه برای موتور می‌باشد.

کنترل از راه دور روغن: دارای یک مجرای ۳۲mm جداکننده آب - روغن و دارای یک مجرای ۵۱mm جداکننده آب منبع هوای فشرده که دارای یک مجرای ۵۱mm می‌باشد. اگر مسافت بین پرفوراتور و منبع هوای فشرده بیش از ۵۰m باشد، یک خط لوله ۷۶mm مورد نیاز است.

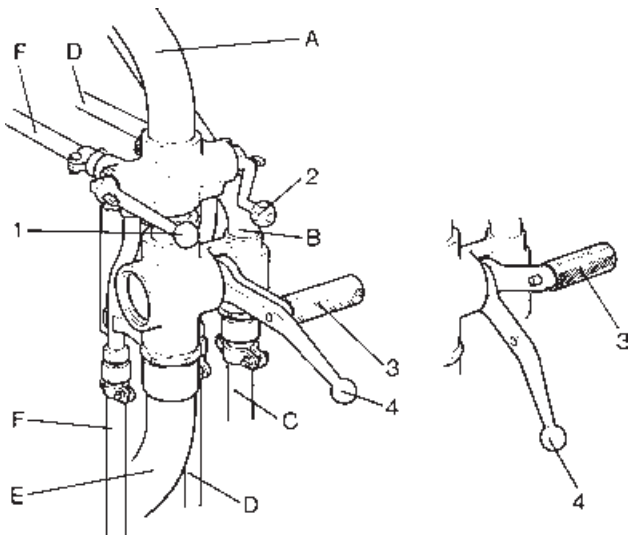
روغن کاری قبل از شروع کار با پرفوراتور یاک بوفالو (الف) هنگام شروع به کار با پرفوراتور بسیار مهم است که از همان ابتدا روغن کاری شود. برای اطمینان از روغن کاری چکش روش‌های زیر باید انجام شود.

- ۱- روغندان را از روغن پر کنید.
- ۲- از نصب سوپاپ‌های روغن کاری مطمئن شوید.
- ۳- مجرای ورود هوا به دستگاه را باز کنید.
- ۴- کنترل کننده‌ی هوا را باز کنید و اجازه دهید هوا به بیرون و در جهت معکوس جریان پیدا کند، تا زمانی که روغن شروع به بیرون آمدن کند. این کار ممکن است زمان زیادی ببرد و تا اندازه‌ای به طول و ابعاد مجرا بستگی دارد.

۵- یک دسی لیتر از روغن را به‌طور مستقیم در سوراخ بریزید.

۶- قبل از شروع کنترل کنید که روغن مخلوط شده در هوای خروجی چکش ذخیره شده است.

- (ب) کنترل اهرم‌ها
- ۱- شیر تغذیه
 - ۲- چرخش قابل برگشت
 - ۳- فلاشینگ
 - ۴- مکانیزم چرخشی
- (ج) کنترل مجراها
- ۱- ورود هوای فشرده
 - ۲- ورود واسطه فلاشینگ
 - ۳- فلاشینگ
 - ۴- چرخش قابل برگشت
 - ۵- مکانیزم چرخشی
 - ۶- شیر تغذیه



شکل ۴-۵- اجزای مختلف پرفوراتور یاک بوفالو

نکاتی که باید قبل و بعد از حفاری مدنظر گرفت، عبارت‌اند از:

(الف) قبل از حفاری کنترل کنید که:

- ۱- ابزار حفاری در موقعیت صحیح قرار دارند.
- ۲- سوراخ‌های فلاشینگ در مته و میله‌های امتدادی تمیز

هستند.

۳- سطح تماس بدنه مسطح بوده و در زوایای صحیح در خط مرکزی پیستون قرار دارد.

(ب) بعد از حفاری کنترل کنید که :

زمانی که حفاری به عمق رسید، فلاش، مجرای مته را پاک کرده است.

دستورالعمل‌های نگاه‌داری

۱- مشاهده کنید که هوای فشرده خشک و تمیز است.

۲- حرکت هوا، مجراهای هوا را تمیز می‌کند.

۳- کنترل کنید که روغندان روغن موردنظر را به جریان می‌اندازد یا خیر.

۴- مشاهده کنید که چکش روغن را به مقدار کافی دریافت می‌کند.

۵- سفتی پیچ‌های کناری را باید در فواصل زمانی منظم کنترل کنید. گشتاور سفت کردن در حدود 200 N/m است.

بازبینی دوره‌ای: هر شیفت (هر ۸ ساعت کار)

۱- پیچ‌های کناری چکش را کنترل کنید.

۲- مجراها و اتصال‌ها را کنترل کنید و هم‌چنین مشاهده کنید که صدمه ندیده است و چکه نمی‌کند.

۳- آب غلیظ را از روغندان بکشید، این عمل با پیچاندن درب زیری ظرف انجام می‌گیرد.

۴- سطح روغن در روغندان را بررسی کنید.

هر هفته (هر ۴۲ ساعت کار)

کار پرفوراتور را کنترل کنید.

هر ماه (هر ۲۰۰ ساعت کار)

۱- پرفوراتور را جهت بررسی و سرویس ماهانه به تعمیرگاه معدن بفرستید.

۲- روغندان را باز و تمیز کنید.

۳- جداکننده‌ی آب را تمیز کنید.

بازرسی: چکش باید در فواصل زمانی مناسب در یک جای خاص قرار گیرد و هنگامی که از آن استفاده نمی‌شود آن را تمیز کرده و قطعات فرسوده‌ی آن تعویض شود.

طریقه‌ی باز کردن پرفوراتور یک بوفالو

۱- قسمت خارجی چکش را بشوید و تمیز کنید.

۲- سوراخ ورودی فلاشینگ و تیوب فلاشینگ را بردارید.

۳- مهره‌های پیچ‌های کناری را باز کرده و پیچ‌های کناری را بردارید.

۴- فنر امتدادی بر روی درپوش را باز کنید و درپوش را بردارید.

۵- گیره‌ی چرخشی را بیرون بیاورید.

۶- بقیه‌ی اجزا نیز به همین طریق باز می‌شوند.

۷- همه‌ی اجزا را با احتیاط باز کنید و بشوید. اگر یکی از اجزا، فرسوده یا صدمه دیده باشد، آن‌ها را تعویض کنید.

طریقه‌ی بستن پرفوراتور یک بوفالو

۱- قبل از بستن، اجزای باز شده را درست روغن کاری کنید.

۲- مکانیزم چرخشی را ببندید.

۳- مهره‌های پیچ‌های کناری را به صورت متناوبی و ضربدری سفت کنید تا جایی که دیگر سفت نشود گشتاور سفت کردن $200 \text{ N/m} / \text{kgm}$ می‌باشد.

۴- گیره‌ی تعدیل‌کننده را در گیره قرار دهید و بر روی درپوش پیچ کنید امکان چرخش گیره‌ی تعدیل‌کننده باید به وسیله‌ی دست در راستای چرخش وجود داشته باشد.

برای قفل کردن کافی درپوش به صورت زیر عمل کنید :

۱- درپوش را پیچ کنید.

۲- درپوش را به وسیله‌ی چند ضربه آرام بر روی طرفین با یک چکش سفت کنید.

۳- فنر را تا جایی که می‌توانید، عمود بر راستای تیر سفت کنید.

۴- بین روی فنر را به نزدیک‌ترین سوراخ بر روی طرف کوتاه فشار دهید.

روش روغن‌کاری پرفوراتور یک بوفالو: روغندان را از بابت پر بودن قبل از این که هوا جریان پیدا کند، بررسی کنید عمل پرفوراتور به بررسی منظم روغن کاری بستگی دارد. همه‌ی هوای فشرده به‌طور خودکار با روغنی که به هوای فشرده اضافه شده، (زمانی که هوای فشرده از میان روغندان عبور می‌کند)، روغن کاری می‌شود.

در صورتی که روغن در روغندان بالا آید :

- ۱- دریچه اصلی هوای فشرده را ببندید.
- ۲- سیستم را تخلیه کنید.
- ۳- کلاهیک فیلتر را قبل از شل کردن آن با احتیاط پاک کنید.
- ۴- کلاهیک فیلتر را شل کنید.
- ۵- با روغنی با عیار مناسب پر کنید.
- ۶- کلاهیک فیلتر را سفت کنید و مطمئن شوید که همه کنترل‌ها قبل از این که دریچه اصلی باز شود صورت گرفته است.

جدول ۱-۵- جدول عیب‌یابی و رفع عیب پر فوراتور شماره یک

عیب یا نقص دستگاه	علت عیب	رفع نواقص یا اشتباه
پر فوراتور شروع به کار نمی‌کند و یا با خروجی رو به کاهش کار می‌کند.	مجرای عبوری هوا مسدود یا بسته شده است.	عملیات را کنترل کنید و میله‌ها را وصل کنید. فشار هوا را کنترل کنید. ممکن است لازم باشد که مسیر را باز کرده و کانال‌های هوا را تمیز کنید.
	در پوش اصلی کار گذاشته نشده و با مواد خارجی بسته شده است.	مکانیزم چرخشی را باز کنید و قطعات وابسته را بشوید. سطوح را بر روی درپوش و دریچه تراز کرده و یا قطعات مورد نیاز را جایگزین کنید.
	پیستون گرفته شده است.	با سنگ سمباده‌ی نرم مکانیزم چرخشی را تمیز کنید و خطوط بریدگی بر روی قطعات صدمه دیده را از بین ببرید. خوب نگاه کنید که هیچ‌گونه صدمه دیگری نداشته باشد. قطعات را پاک کرده و با احتیاط قبل از بستن، قطعات را روغن کاری کنید و علت گرفته شدن را دریابید.
	خروج هوا به بیرون مسدود شده است.	روزنه‌ی بیرونی حفار را پاک کنید.
پیچ‌های کناری سفت شده‌اند که سبب خمیدگی و کشیدگی در چکش می‌شود.	پیچ‌های کناری سفت شده‌اند که سبب خمیدگی و کشیدگی در چکش می‌شود.	مکانیزم چرخشی را باز و پاک کنید. هر نوع صدمه بر روی سطوح چرخشی بین قطعات را رفع کنید. در موقع بستن پیچ‌های کناری باید به‌طور متناوب با گشتاور 200 N/m سفت شوند.
	پوسیدگی قطعات مکانیزم چرخشی منجر به استهلاک خیلی زیاد بین پیستون و سوراخ سیلندر و پیستون و قطعات واسطه می‌شود.	اگر فاصله آزاد بین گردنه پیستون و هسته سیلندر و گردنه پیستون و قطعات واسطه بیش از 2 mm باشد، باید قطعات آسیب‌دیده، تعویض شوند.
چرخش یا انجام نمی‌گیرد یا با خروجی ضعیف کار می‌کند.	قطعات مربوط به چرخش گیر کرده و متوقف شده است.	حفار را باز کنید. قطعات صدمه دیده را یا تعویض و یا تعمیر کنید. قبل از شروع به کار مجدد با احتیاط قطعات را تمیز کرده و سپس روغن کاری کنید و علت گرفته شدن را دریابید.
	فنرهای گیره و گیره‌ها پوسیده شده است.	فنرهای گیره و گیره‌ها را تعویض کنید.
	کنترل کنید که مته ایراد ندارد و صدمه ندیده است.	مته را تعویض کنید.
فلاشینگ کاهش می‌یابد، چرخش ناچور	نوار فلاشینگ یا پوشال تعدیل کننده صدمه دیده است.	قطعات صدمه دیده را تعویض کنید.
گرم شدن غیر طبیعی سیلندر	مقدار روغن کم شده است.	مقدار روغن را زیاد کنید و در موقعیتهای حفاری مشکل یا هنگامی که مواد از سوراخ پاک نمی‌شوند لازم است که کار متوقف شود و این عمل نباید مدت زیادی طول بکشد.
گرم شدن غیر طبیعی سر جلویی	مقدار مصرف هوا افزایش یافته است.	در مکانیزم مماسی مصرف هوا را کاهش دهید هنگامی که نیروی تغذیه به‌طور کامل به کار نمی‌افتد.

فاصله‌ی آزاد بین گردنه‌ی پیستون و قطعات وابسته را کنترل کرده و قطعات فرسوده را تعویض کنید. اگر فاصله آزاد بیش از 0.2 میلی‌متر باشد، پیچ‌های کناری را با نیروی $200 \text{ N/m}^2 / \text{kgm}$ سفت کنید.	به‌طور غیر صحیح سفت شده است.	پیچ‌های کناری شکسته شده است.
بعد از کنترل کردن قطعات معیوب را تعویض کنید.	سطح خارجی پیستون آسیب دیده است.	پرفوراتور در طول حفاری حرکت می‌کند.
پرفوراتور را باز کرده و مته‌گردان را تعویض کنید ولی چنانچه نیاز به تعمیر داشته باشد، آن را تعمیر کنید. مکانیزم نگه‌دارنده و چرخشی مته را روغن‌کاری کرده و در صورت برطرف نشدن عیب، مته‌گردان را تعویض کنید.	۱- فرسودگی مته‌گردان ۲- به اندازه‌ی کافی روغن‌کاری نشده است.	گیرکردن مته‌گردان
فشار هوای اصلی را کنترل کرده در صورتی که شیر لوله‌ی اصلی کاملاً باز نیست، باز کنیم. پرفوراتور را باز کرده و کانال‌های داخلی سیلندر را کاملاً تمیز کنید. فنر را در جای خود قرار داده و در صورت فرسودگی آن را تعویض کنید.	۱- فشار هوا کم است. ۲- کانال داخل سیلندر تمیز نیست. ۳- فنر از زیر برگ‌ها (پاول) خارج شده یا فرسوده شده است.	کم بودن تعداد ضربات پیستون و دور مته
شیر کنترل هوای پایه را صحیح بسته و در صورت خرابی تعویض یا تعمیر می‌کنیم. پیستون را آب‌بندی کرده تا هوای زیر پیستون بیرون نرود. سیلندر را شست و شو داده و روغن‌کاری می‌کنیم تا زنگ‌زدگی برطرف گردد.	۱- شیر کنترل هوای پایه خراب یا درست بسته نشده است. ۲- آب‌بندی نبودن پیستون در داخل سیلندر پایه ۳- بر اثر زنگ‌زدگی، دندانه‌هایی در داخل سیلندر پایه به‌وجود آمده است.	سرعت پیش‌روی پرفوراتور در جهه‌کار (سینه‌کار) کم است در صورتی که فشار هوای فشرده کافی است.
پایه را باز کرده، شیر تخلیه را تعمیر کنید.	شیر تخلیه پایه‌گیر کرده است.	پرفوراتور بر روی پایه پایین نمی‌آید.
پرفوراتور را باز کرده کانال محوری آب را تمیز می‌کنیم. شیر لوله اصلی آب و شیلنگ آب پرفوراتور را کنترل کرده و در صورتی که ترکیبگی در شیلنگ و یا خرابی در شیر لوله‌ی اصلی وجود دارد، آن‌ها را تعمیر و یا تعویض می‌کنیم. پرفوراتور را باز کرده، کانال محوری را تعمیر و در صورت برطرف نشدن ایراد آن را اصلاح می‌کنیم.	۱- کانال محوری آب گرفته است. ۲- فشار آب کم است. ۳- انتهای کانال محوری آب ترکیده (سوراخ) شده است.	مقدار آبی که جهت شست و شو به ته چال می‌رسد، کم است.

دستور کار عملی

- دستورالعمل بهره‌برداری از پرفوراتور یاک بوفالو را شرح دهید.
- عیب‌هایی که در پرفوراتور یاک بوفالو ایجاد می‌شود نام ببرید و رفع عیب کنید.

کارگاه حفر چال (پرفوراتورهای تلسکوپی)

هدف‌های رفتاری: پس از پایان این برنامه‌ی کارگاهی از شما انتظار می‌رود که:

- ۱- پرفوراتور تلسکوپی را تشریح کنید.
- ۲- پرفوراتور تلسکوپی را شناسایی کنید.

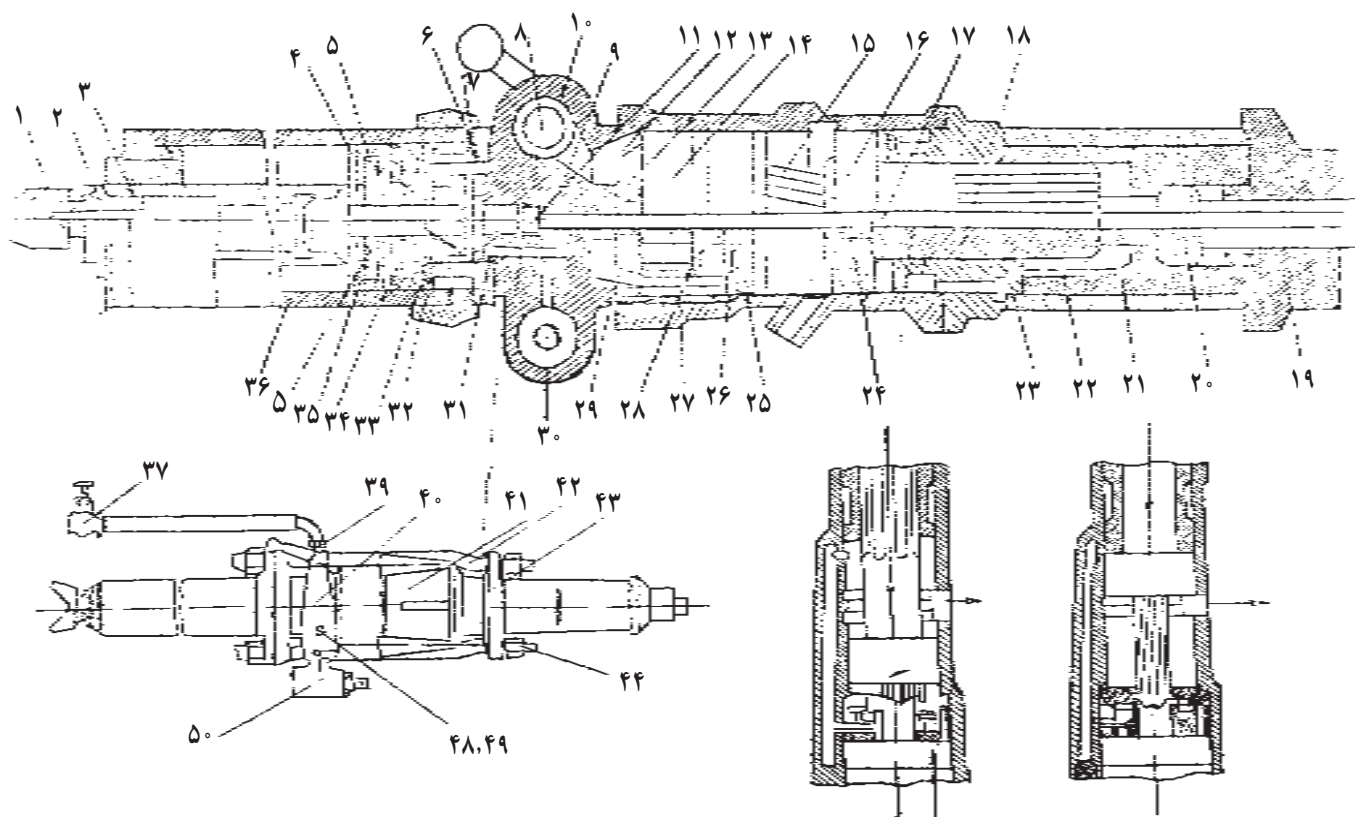
پرفوراتورهای تلسکوپی

این پرفوراتورها از لحاظ کارکرد، مانند پرفوراتورهای دستی هستند. این گونه پرفوراتورها به علت داشتن پایه تنظیم‌کننده، مته را در زمان کار محافظت می‌کند. این نوع پرفوراتورها برای حفر چال در قسمت بالای سینه کار و حفر چال‌های عمودی در سقف، ساخته شده‌اند. مهم‌ترین اختلاف این گونه پرفوراتورها با پرفوراتورهای دستی در نداشتن مته‌گیر است.

پرفوراتورهای تلسکوپی از سه قسمت عمده ساخته

شده‌اند.

- ۱- قسمت حفاری شامل یک مکانیسم دورانی، ضربه‌ای است (همان پرفوراتور دستی)
- ۲- قسمت بخش هوا
- ۳- قسمت پایه



شکل ۱-۶ - اجزای پرفوراتور تلسکوپی

قسمت سرسیلندر تشکیل شده از شیر (۱) که برای کنترل کردن به کار می‌رود و با مهره‌ی (۳۹) به دستگاه متصل می‌شود که با ساچمه (۴۸) و فنر و دسته‌ی کنترل آب پخش کن تشکیل شده از دو شاخه ۳۱ و واشر لاستیکی (۹) و واشر فلزی (۸) و سر لوله‌ی آب (۱۸) و واشر لاستیکی (۱۲) لوله‌ی تخلیه که شامل لوله‌ی تخلیه (۱۷) و واشر لاستیکی (۱۳) است، هوا از میان فیلتر روغنی خودکار ۵۰ به سر می‌رسد و آب از میان لوله‌ی آب (۳۷) در یک طرف سیلندر جعبه سوپاپ موجود است. این جعبه‌ی سوپاپ از بوشن سوپاپ (۲۸) جعبه سوپاپ (۲۷) سوپاپ (۲۶) سرپوش سوپاپ (۲۵) مکانیسم دندانه‌دار که از حلقه‌ی دندانه‌دار (۱۴) و (۴) پرده با فنر و پیچ‌های چرخنده (۱۵) و در طرف دیگر آن بوشن راهنمای (۲۳) وجود دارد، تشکیل شده است.

سیلندر: در داخل سیلندر پیستون (۱۶) و مهره‌ی دورانی (۲۴) موجود است و سه نظام که

سه نظام تشکیل شده از: بوشن اتصالی (۲۱) با بوشن دورانی (۲۲) که از یک طرف پیچ شده‌اند و بوشن چندوجهی (۱۹) از طرف دیگر آن پیچ شده است ضربه زن (۲۰) در داخل بوشن اتصالی قرار می‌گیرد.

دستگاه فشار هوا شامل پوسته‌ی سیلندر (۳۶) که لبه‌ی آن به قسمت حفاری به وسیله‌ی پیچ و مهره متصل شده است. میله (۳) در داخل سیلندر می‌چرخد در یک طرف تکیه‌گاه (۱) موجود است و از طرف دیگر آن به استکانی (آب‌بند) با مهره‌های مخصوص (۳۲) استکانی تشکیل شده از ۲ استکان (۳۵)، (۲) و حلقه‌ی وسط (۵) و ۲ حلقه‌ی پرس شده (۴) و (۵) و واشر (۳۴) که بعد از بازکردن شیر (۱۰) و ورود هوا به جعبه‌ی سوپاپ، سوپاپ

(۲۵) به وسیله‌ی ضربه‌ی پیستون (۱۶) به کار می‌افتد و هوای فشرده به ترتیب به حفره‌ی جلو و عقب سیلندر وارد می‌شود که حرکت رفت و آمد پیستون را خواهیم داشت. در هنگام حرکت به طرف جلوی پیستون، مکانیسم دندانه‌دار (۱۴) را می‌گرداند که ضربات پیستون به میله‌ی مته و باز شدن دریچه‌ی هوای باقیمانده در سیلندر را متراکم می‌سازد و در نتیجه، آن سوپاپ در وضعیت جلو قرار می‌گیرد. در حرکت پیستون به عقب پیچ دورانی می‌چرخد و برکه‌های (۲۲) در یک جهت چرخش آزاد می‌گذارد و بوشن اتصالی ۲۱ و بوشن چندوجهی ۱۹ متر را می‌چرخاند و هوای پشت سیلندر متراکم شده و در نتیجه سوپاپ به قسمت عقب رانده می‌شود و این حرکات انجام می‌گیرد.

شیر ورودی (۳۸)، دارای ۴ حالت است:

حالت (۱) شیر ورودی بسته است.

حالت (۲) مته کار نمی‌کند و پایه تنظیم می‌شود.

حالت (۳) شیر برای حفاری باز شده و با دور کم جهت

جای‌گیری مته کار می‌کند.

حالت (۴) شیر کاملاً باز شده و دستگاه در حالت طبیعی

کار می‌کند.

دسته‌ی کنترل (۳۰) هوای وارده به سر مته را تنظیم می‌کند.

این دسته مجهز به سوپاپ اطمینان است که به وسیله‌ی آن

فشار در پرفوراتور کم می‌شود و در شروع حفاری جهت

جای‌گیری سر مته در سینه‌کار به کار می‌رود و سپس شیر آب باز

می‌شود. در موقع قطع حفاری اول آب در پرفوراتور قطع می‌شود

سپس هوای فشرده بسته می‌شود.



شکل ۲-۶ - انواع پرفوراتور تلسکوپی

دستور کار عملی

اجزا و نحوه‌ی کار پرفوراتور تلسکوپی را توضیح دهید.