

## پایه‌های نگهدارنده‌ی پرفوراتور (پایه‌های انفرادی پنوماتیکی)



هدف‌های رفتاری: پس از پایان این برنامه‌ی کارگاهی از شما انتظار می‌رود که:

- ۱- پایه‌های نگهدارنده‌ی پرفوراتور را شناسایی کنید.
- ۲- پایه‌های انفرادی پنوماتیکی را شناسایی کنید.
- ۳- با پایه‌های انفرادی پنوماتیکی کار کنید.
- ۴- پایه‌های انفرادی پنوماتیکی را تشریح کنید.

## پایه‌های نگهدارنده‌ی پرفوراتورها

در حالتی که چکش چالزنی (پرفوراتور) سبک است، کارگر می‌تواند چکش را با دست در یک حالت ثابت نگهدارد و نیروی فشاری پشت مته را نیز تأمین کند، ولی به علت خستگی ناشی از وزن و لرزش چکش معمولاً این کار به ندرت انجام می‌شود برای سهولت کار، معدن‌چیان و تأمین نیروی فشاری لازم در حفاری با دستگاه‌های نیمه‌سنگین و سنگین از پایه‌های انفرادی یا بازوهای حفاری در ماشین‌آلات حفر چال استفاده می‌کنند. این پایه‌ها ۲ عمل را هم‌زمان باهم انجام می‌دهند:

۱- وزن پرفوراتور را تحمل می‌کنند.

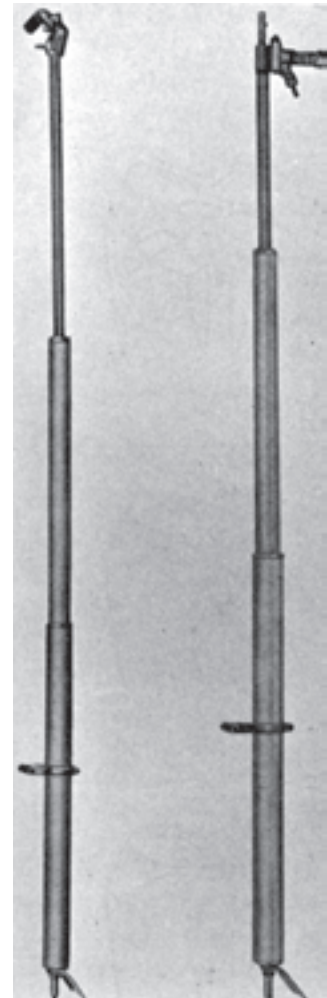
۲- نیروی فشاری پشت مته را به مقدار نیاز تأمین می‌کنند.

شکل پایه‌ها: پایه‌ها به شکل‌های مختلفی ساخته شده‌اند، ممکن است پیچی (مکانیکی) و یا پنوماتیکی باشد و یا در بعضی از پرفوراتورهای الکتریکی از پایه‌های هیدرولیکی استفاده

می‌کنند.

## پایه‌های انفرادی

این پایه‌ها به صورت پایه‌ی پرفوراتورهای تلسکوپی بوده که در اصطلاح به این گونه پایه‌ها نیز پایه‌های تلسکوپی می‌گویند. سیستم کارکرد و نحوه‌ی حفاری به یک صورت بوده ولی در پرفوراتورهای تلسکوپی که بیشتر روسی و قدیمی نیز هستند، یک پارچه هست و فقط پرفوراتور حول محوری جهت تنظیم زاویه‌ی حفاری تا جایی که پایه، اجازه دهد چرخش می‌کند ولی در پایه‌های انفرادی همان‌طور که از نام آن پیداست، می‌تواند مجاز باشد و پرفوراتور توسط پین و یا پیچ و مهره به گوشواره متصل می‌گردد و مزیت این گونه پایه‌ها در مجزا بودنشان است و حمل و نقل و تعمیر هر قطعه مجزا بوده و همان‌گونه که گفته شد به انواع پنوماتیکی، پیچی و هیدرولیکی تقسیم می‌شوند.



شکل ۱-۷- انواع پایه‌ی انفرادی

## پایه‌های انفرادی پنوماتیکی

این پایه‌ها تلسکوپی بوده و با هوای فشرده عمل می‌کنند. چالزنی به کمک این پایه‌ها به سهولت انجام می‌گیرد. پرفوراتور را به پایه وصل کرده و آن را به کار می‌اندازند. برای کنترل نیروی فشاری شیرهای مخصوصی روی پایه نصب شده است. نیروی

فشاری اعمال شده به چکش حفاری (پرفوراتور) به وسیله‌ی پایه در اثر هوای فشرده بوجود می‌آید. مقدار این نیرو تابع قطر مفید پیستون و فشار هوا است.



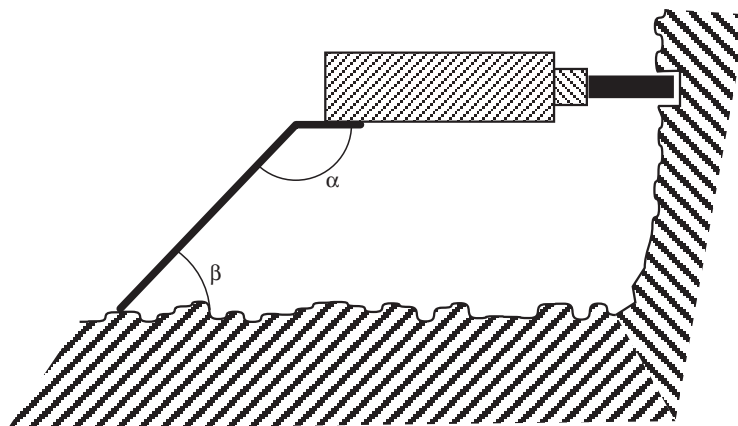
شکل ۲-۷- انواع پایه‌ی انفرادی پنوماتیکی و نحوه‌ی کارکرد با آن

## نحوه‌ی تنظیم پایه‌های انفرادی

۲- در حفاری‌های افقی و یا مایل باید پایه با زاویه‌ی باز

قرار گیرد.

۱- ابتدا شیر پایه را بسته و سر مته را تنظیم می‌کنیم.



شکل ۳-۷- نحوه‌ی تنظیم پایه انفرادی

و پایه به طور ناگهانی تا انتها باز می‌شود و پرفوراتور به طور عمودی روبه بالا می‌رود که بسیار خطرناک است.

در صورتی که زاویه کمتر از  $10^\circ$  درجه باشد، وزن پرفوراتور با توجه به مؤلفه‌های نیرو کمتر از نیروی جک می‌شود



شکل ۴-۷- نحوه‌ی کار کردن با پایه و پرفوراتور

برای زیاد شدن نیروی وارده به پایه باید به روش‌های

زیر عمل کرد:

۱- زیاد کردن قطر پیستون

۲- زیاد کردن فشار هوا

۳- کم کردن شیب پایه یعنی  $\beta$  هرچه متنه و پایه در یک

امتداد باشند فشار پشت متنه بیش‌تر می‌شود.

با کم کردن شیب پایه و زیاد کردن شیب پرفوراتور تا جایی

که به مقدار  $\alpha$  برسد بهترین کارایی را خواهیم داشت.

اگر در جایی حفاری می‌کردیم که نمی‌توانستیم ( $\alpha$ )

قرار دهیم یعنی پرفوراتور و پایه را در یک امتداد نتوان قرار داد

و به طور افقی بخواهیم چالزنی کنیم باید حتماً شیب پایه را کم کرد

یعنی  $\beta$  تا حد امکان کم شود.

در شکل ۵-۷ تصویر یک پایه پنوماتیک (با هوای فشرده

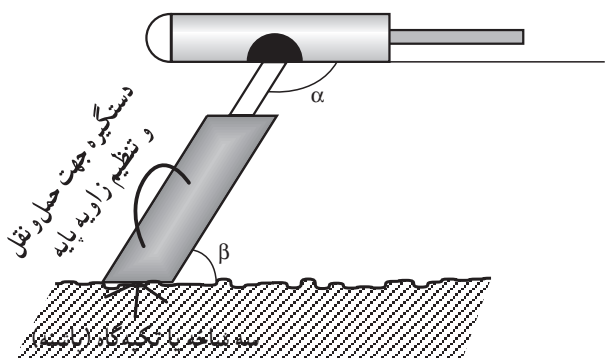
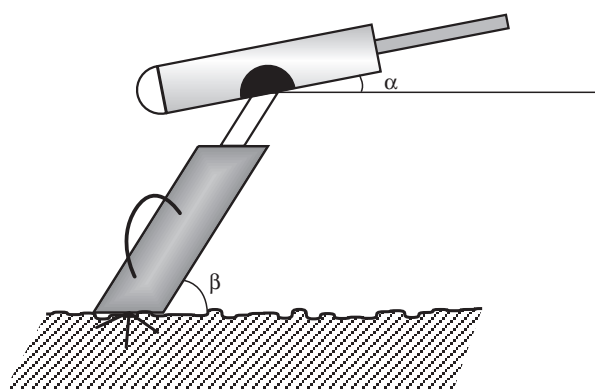
کار می‌کند) که برای هدایت و نگهداری پرفوراتور در هنگام

حفاری به کار می‌رود نشان می‌دهد. و پایه‌های پنوماتیک بر ۲

نوعند الف) سیلندر ثابت ب) پیستون ثابت و همان‌گونه که گفته

شد این پایه‌ها تشکیل شده از سیلندر: سیلندر، استوانه تو خالی

و بلند است که پیستون در آن قرار داده شده است و انتهای

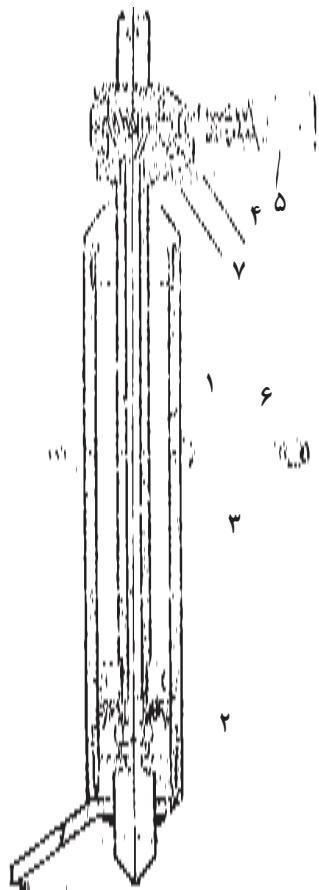


شکل ۵-۷- زوایای بهینه‌ی به‌کارگیری پایه انفرادی

از مجرای (۱) واقع در میله پیستون و پیستون (۲) داخل محفظه سیلندر می‌شود. و بر اثر متراکم شدن هوا و فشار به پیستون و سیلندر وارد نموده و سیلندر توسط سه شاخه در زمین سفت شده و پیستون (۲) و میله انتقال (۳) حرکت می‌کند و برای تنظیم فشار داخل سیلندر و توسط دکمه (۴) (سوپاپ مخروطی و یا سوپاپ اطمینان) و دستگیره (۵) (دسته سوپاپ یا شیر) استفاده می‌شود و کنترل هوای فشرده در پایه از صفر تا ماکزیمم درجه توسط

پیستون جک یا میله انتقال و انتهای جک یا میله انتقال در مرکز ثقل آن محل اتصال پرفوراتور می‌باشد.

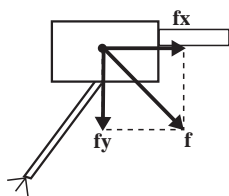
اتصال پایه و پرفوراتور طوری می‌باشد که می‌توان پرفوراتور را به دور محور افقی و تحت زوایایی در محور قائم حرکت داد و چال‌های مختلفی حفر نمود. طرف پایین استوانه «سیلندر» به شکل مخروطی و یا ۳ شاخه است که نوک آن را به زمین تکیه می‌دهند. و هوای فشرده از شیلنگ (۷) عبور کرده و



شکل ۶-۷- تصویر پرفوراتور با پایه

را آزاد کنند پرفوراتور به محل اول برمی‌گردد و با این عمل می‌توان محل مناسب را تنظیم کرد.

چرخاندن دستگیره (شیر) صورت می‌گیرد و فشاری که انتهای پیستون به پرفوراتور وارد می‌کند در امتداد پیستون معادل با  $60^\circ$  تا  $130^\circ$  کیلوگرم است این نیرو از ۲ مؤلفه افقی و عمودی تشکیل شده است که مؤلفه افقی آن جهت فشار لازم به انتهای مته می‌باشد و مؤلفه عمودی آن جهت تحمل وزن پرفوراتور است.



شکل ۷-۷- مؤلفه‌های نیروی وارده بر پایه و پرفوراتور

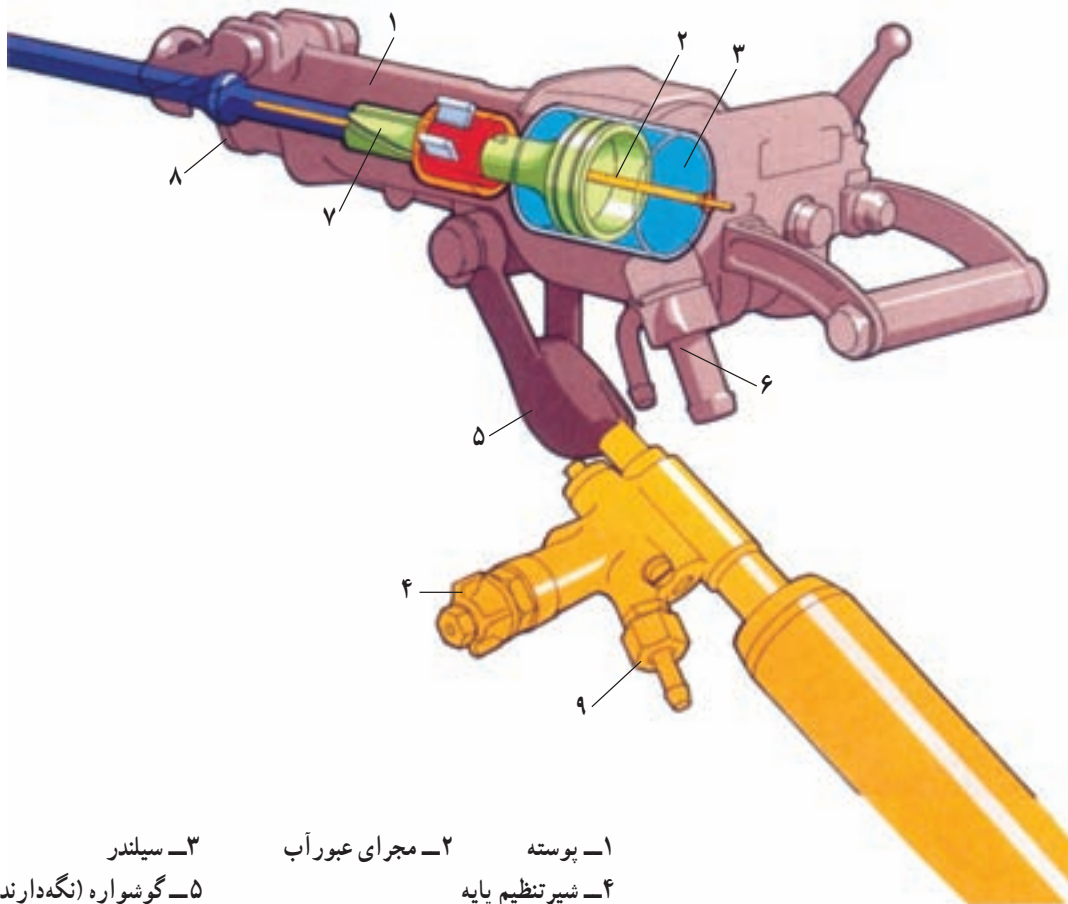
هرگاه به دکمه ۴ که نام دیگرش شیر تخلیه هواست فشاری با انگشت شست وارد آید هوای فشرده از آنجا خارج شده و پرفوراتور توسط نیروی وزنش به سمت پایین می‌آید و اگر دستگیره

در جدول زیر مشخصات یک پایه روسی آورده شده است.

جدول ۱-۷- جدول مشخصات یک پایه روسی

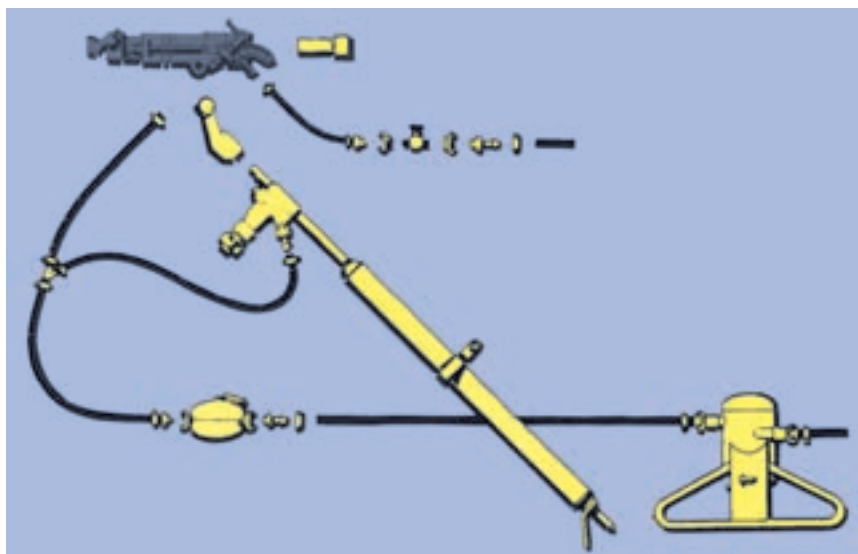
وزن	طول پیستون	قطر داخلی شیلنگ	سیلندر قطر داخلی	ماکزیم قدرت
۱۶-۲۰ کیلوگرم	۱۲۳۰ mm	۱۲ mm	۶۰ mm	۵ اتمسفر

- اجزای پایه انفرادی پنوماتیک :
- ۱- مجرای عبور هوای فشرده از میله انتقال
  - ۲- پیستون
  - ۳- سیلندر
  - ۴- سوپاپ مخروطی یا شیر تخلیه یا دکمه تخلیه
  - ۵- دسته سوپاپ (دستگیره تنظیم)، شیر تنظیم
  - ۶- دسته جهت حمل و نقل (دستگیره)
  - ۷- شیلنگ هوای فشرده
  - ۸- سه شاخه
  - ۹- محل اتصال و نصب پرفوراتور



- ۱- پوسته
- ۲- مجرای عبور آب
- ۳- سیلندر
- ۴- شیر تنظیم پایه
- ۵- گوشواره (نگهدارنده پرفوراتور)
- ۶- مجرای ورودی هوای فشرده پرفوراتور
- ۷- پیستون و میله شیاردار پیستون
- ۸- پوسته
- ۹- مجرای ورودی هوای فشرده پایه

شکل ۸-۷- اجزای مختلف پرفوراتور و پایه آن



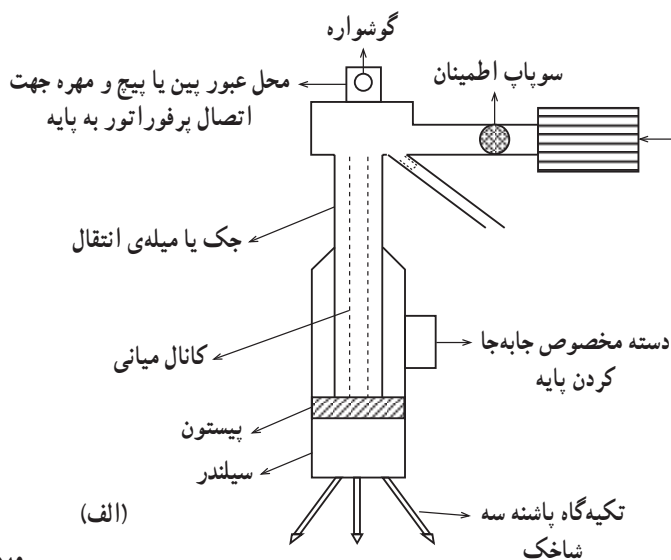
شکل ۹-۷- دیاگرام نحوه‌ی اتصال پرفوراتور و پایه و روغندان و آبگیر

وارد کرده و آن را نیز به حرکت درمی‌آورد. پس از تنظیم به اندازه‌ی دلخواه با فشار دادن سوپاپ اطمینان با شست دست میزان هوای ورودی را کنترل کرده و به وسیله‌ی پرفوراتور چال می‌زنیم. در بعضی از معادن به علت محکم بودن سطح زیرین سه شاخک (پاشنه)؛ سه شاخک در زمین گیر نمی‌کند و لیز می‌خورد. در این حالت با قرار دادن پا بر روی سه شاخک حرکت آن را مهار کرده و ادامه کار طبق روش بالا انجام می‌گیرد. و این کار را با کمک پرفوراتورچی انجام می‌دهند.

در بعضی از پایه‌های انفرادی سوپاپ اطمینان، بر روی شیر ورودی می‌باشد و با فشار دادن شیر ورودی به طرف داخل سوپاپ اطمینان، عمل می‌کند. (شکل ب)

## نحوه‌ی به‌کارگیری و اپراتوری پایه‌های انفرادی پنوماتیک و کاربرد آن‌ها

الف) پایه‌های سیلندر ثابت: بعد از اتصال شیلنگ هوای فشرده با بازکردن شیر ورودی هوای فشرده؛ هوا از طریق کانال میانی میله‌ی انتقال (جک) به پشت پیستون می‌رسد. این هوا در بین سیلندر و پیستون متراکم شده و به اطراف خود فشار وارد می‌کند، همان گونه که در شکل می‌بینید به انتهای سیلندر پاشنه (۳) شاخک) متصل می‌گردد و بر روی زمین قرار می‌گیرد و با فشار هوای فشرده در بین سیلندر و پیستون این سه شاخک‌ها در زمین محکم شده و تنها قسمت آزادی که می‌تواند، حرکت کند پیستون است. با حرکت پیستون روبه بالا به جک (میله‌ی انتقال) فشار



با فشار دادن به داخل شیر ورودی عمل می‌کند و تنها اختلاف نوع الف و ب کشویی بودن شیر ورودی آن است.

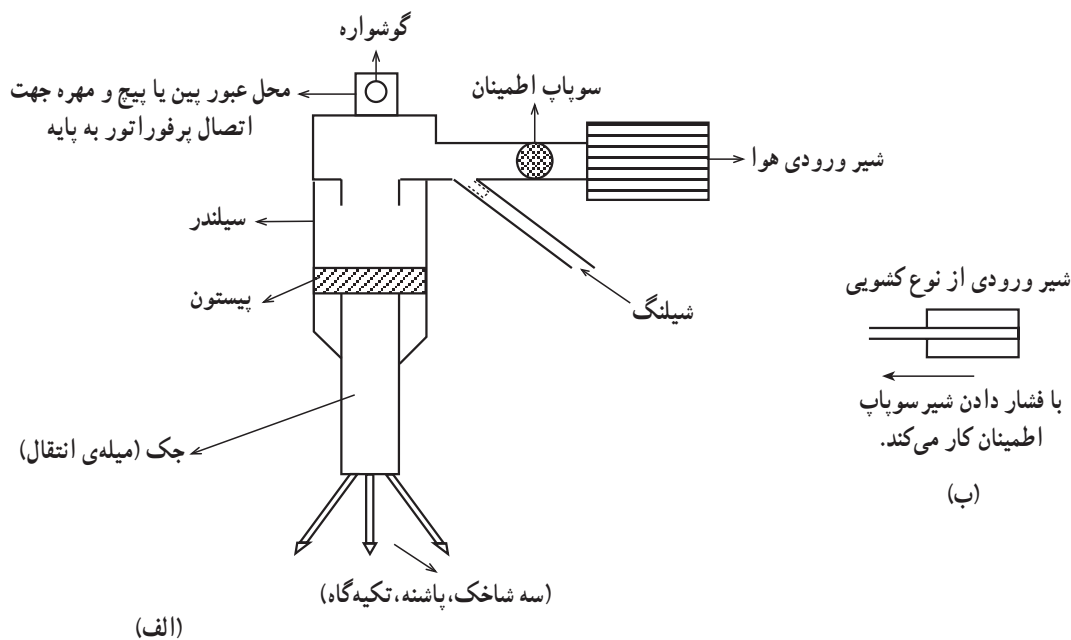


شکل ۱۰-۷- پایه پنوماتیکی سیلندر ثابت

پیستون نیز نیرو وارد می‌کند. این نیرو به پیستون فشار وارد کرده و پس از انتقال نیرو به سه شاخک (پاشنه)؛ سه شاخک (پاشنه) در زمین محکم می‌گردد و تنها سطحی که می‌تواند آزادانه حرکت کند، خود سیلندر است. در نتیجه با فشار هوای فشرده سیلندر روبه بالا حرکت می‌کند و در جهت تنظیم همانند پایه‌های سیلندر ثابت عمل کرده و پس از تنظیم پایه اقدام به عمل چالزنی می‌کنیم قابل ذکر است محل اتصال پرفوراتور (گوشواره) بر روی سیلندر می‌باشد. پس از اتمام کار چالزنی برای جابه‌جایی، شیر ورودی را در حالت تخلیه‌ی هوا قرار می‌دهیم تا هوای بین سیلندر و پیستون بر اثر وزن پرفوراتور و یا با وارد کردن فشار توسط کاربر به قسمت بالای پایه و یا پرفوراتور تخلیه شود و آماده جابه‌جا کردن می‌گردد.

نحوه‌ی جمع کردن و یا پایین آوردن پایه: با قرار دادن شیر ورودی در حالت تخلیه، هوای متراکم شده در بین سیلندر و پیستون تخلیه می‌شود و بر اثر وزن پرفوراتور و یا فشار وارد کردن کاربر پیستون به طرف انتهای سیلندر حرکت کرده و در حالت بسته قرار دهید و آماده‌ی جابه‌جایی و یا تحویل به انباردار می‌گردد.

ب) پایه‌های پیستون ثابت (سیلندر متحرک است): این پایه‌ها به سیلندر گوشواره متصل گردیده و به پیستون جک (میله‌ی انتقال) و به انتهای میله‌ی انتقال ۳ شاخک (پاشنه) متصل شده است. پس از تنظیم پاشنه‌ی (سه‌شاخک) در زمین، شیر ورودی هوای فشرده را باز کرده؛ هوای فشرده به‌طور مستقیم در بین سیلندر و پیستون قرار می‌گیرد و متراکم می‌شود. با متراکم شدن هوای فشرده و فشاری که دارد خود به سیلندر و



شکل ۱۱-۷. پایه پنوماتیکی پیستون ثابت (سیلندر متحرک)



جدول ۲-۷ - جدول عیب‌یابی و چگونگی رفع عیب آن در پایه‌های انفرادی پنوماتیکی

عیب	علت	اقدام (رفع عیب)
شیر تخلیه باز است ولی پایه گیر کرده است.	زنگ‌زدگی سیلندر	قطعات باز شوند و تعمیر و سرویس گردند.
پایه قدرت بالا بردن پرفوراتور را ندارد.	عدم متراکم‌شدن هوای فشرده	سیلندر گشاد شده است و هوا از اطراف پیستون و سیلندر عبور می‌کند.
پرفوراتور از روی پایه جدا نمی‌شود.	گیرکردن بین یا پیچ و مهره	باریختن روغن ترمز سعی در بازکردن آن شود در غیر این صورت پین و پیچ و مهره بریده شود و تعویض گردد.
پایه پایین نمی‌آید.	شیر تخلیه پایه، گیر کرده است.	هوای فشرده‌ی ورودی بسته و شیلنگ را از پایه باز کرده و شیر تخلیه را تعمیر کنید.

### دستور کار عملی

- ۱- نحوه‌ی کارکرد پایه‌های انفرادی را توضیح دهید.
- ۲- اجزا و پایه انفرادی را شرح دهید.
- ۳- پرفوراتور را روی پایه نصب کنید.
- ۴- پرفوراتور را بر روی پایه آماده حفاری نمایید.

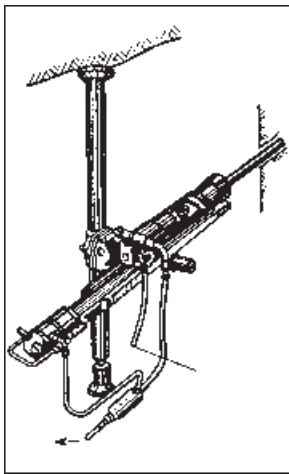
## پایه‌های نگهدارنده پرفوراتور (پایه‌های پیچی)

هدف‌های رفتاری: پس از پایان این برنامه‌ی کارگاهی از شما انتظار می‌رود که:

- ۱- پایه‌های پیچی را تشریح کنید.
- ۲- با پایه‌های پیچی کار کنید.
- ۳- مانی پولاتورها را شناسایی و اجزایشان را توضیح دهید.
- ۴- نحوه‌ی بکارگیری مانی پولاتورها را توضیح دهید.

### پایه‌های پیچی

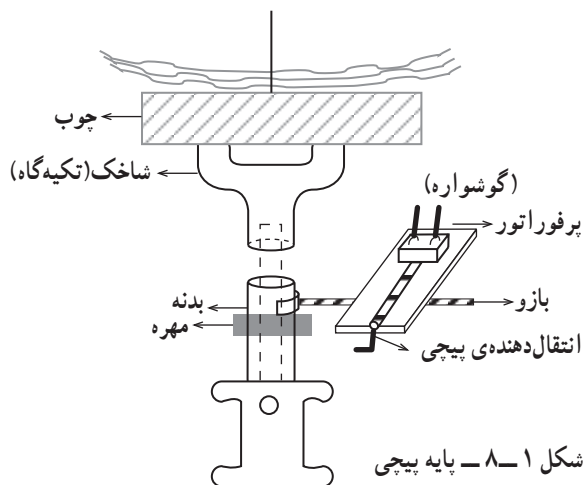
(همانند نصب در روی پایه انفرادی) و پس از انجام این مراحل پرفوراتور آماده‌ی بهره‌برداری می‌شود و سپس چالزنی را شروع کنید.



نوع دیگری از پایه‌ها که مورد استفاده قرار می‌گیرند، پایه‌های پیچی عمودی است. این پایه‌ها برای پرفوراتورهای سنگین وزن که وزن آن‌ها بیش از ۳۰ کیلوگرم است، مورد استفاده قرار می‌گیرند و به گونه‌ای طراحی شده‌اند که مانند یک ستون فلزی تنظیم شده و در محل مناسب قرار گرفته است و با باز و بسته کردن مهره تنظیم می‌شود چوبی در بالای این نوع پایه بین سقف و پایه می‌گذارند و به‌عنوان پایه نگهدارنده نیز به کار می‌رود و اگر در اثر حفاری لرزش‌هایی به وجود آید، سقف ریزش نکند. با چرخاندن پیچ، طول ستون تغییر کرده و از یک طرف زیر سقف و از طرف دیگر روی زمین محکم می‌شود. دستگاه حفاری به کمک یک ماریج روی بازو نصب می‌شود که طول بازو حدود یک متر بوده و پرفوراتور می‌تواند روی بازو به طرف بالا و پایین، به‌طور افقی به طول یک متر جابجا گردد.

### نحوه‌ی راه‌اندازی

- ۱- ابتدا به‌وسیله‌ی مهره، پایه را به‌اندازه‌ی کم‌تر از قطر چوب از سقف تنظیم کرده و چوب را بین سقف و شاخک (تکیه‌گاه) بالایی قرار داده و با مهره به سقف محکم کنید.
- ۲- بازو را در منطقه‌ای که می‌خواهیم حفاری کنیم با چرخاندن دسته‌ی انتقال‌دهنده‌ی آن پیچی تنظیم کنید.
- ۳- پرفوراتور را بر روی انتقال‌دهنده‌ی پیچی نصب کرده



## پایه‌های مکانیکی (پیچی) - مانی پولاتورها

پایه‌هایی هستند که برای نصب در هر ماشینی به کار می‌روند. این پایه‌ها بر روی ماشین‌های بارگیری، واگن‌ها، ارابه‌ها و... قابل نصب است و به کمک دستگیره جهت تنظیم به حرکت درمی‌آیند و تمامی اجزایشان به طور پیچی باز و بسته می‌شود تا پرفوراتور را جهت حفاری تنظیم و آماده نماییم و از اجزای زیر تشکیل شده است.

۱ و ۲- لوله نگهدارنده یا بدنه

۳- محل اتصال

۴- میله دنده‌دار یا بازوی متحرک

۵- پیچ تنظیم گوشواره

۶- فک ثابت

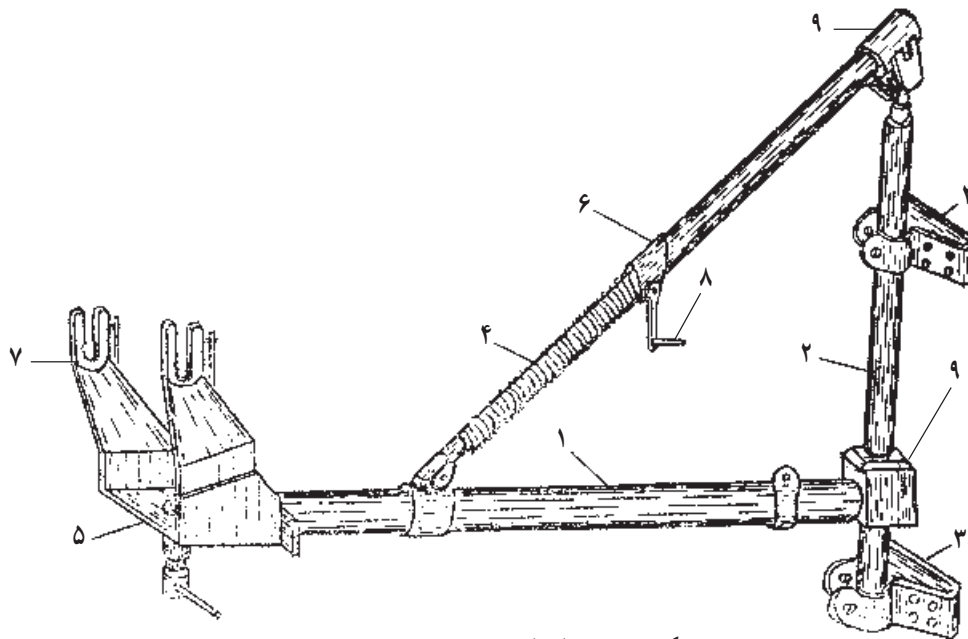
۷- گوشواره

۸- دستگیره تنظیم

۹- مفصل بازویی

## ساختمان مانی پولاتورها

این پایه‌ها از بازوی متحرک لوله‌ای (۱) که به وسیله‌ی اتصال به پایه (۲) محکم شده است تشکیل می‌شوند. پایه (۲) به وسیله‌ی گیره (سگ دست) جداشدنی (۳) بر روی ماشین مورد نظر نصب می‌شود. بازوی متحرک به وسیله‌ی میله رزوه‌دار (بازو) (۴) نگهداری شده و بازوی متحرک با مفصل (۵) با چرخاندن دستگیره ۶ بالا و پایین شود و تنظیم می‌گردد و پرفوراتور را به وسیله‌ی گوشواره‌ای (۷) به مانی پولاتور نصب می‌کنیم.



شکل ۲-۸- اجزای مانی پولاتور

## نحوه به کارگیری

ابتدا توسط محل‌های اتصال (۳) به شاسی یا هر وسیله‌ای که مورد نظر است متصل نموده و پرفوراتور را به گوشواره (۷) متصل می‌کنیم و توسط دستگیره تنظیم (۸) محل مورد نظر حفاری را تنظیم نموده و عمل حفاری را شروع می‌نماییم. در نتیجه به ترتیب زیر عمل می‌کنیم:

۱- به وسیله‌ی گیره‌ها مانی پولاتور، به ماشین مورد نظر

پیچ و مهره می‌شوند.

۲- پرفوراتور بر روی گوشواره‌ای به وسیله‌ی پیچ و مهره و یا بین نصب می‌گردد.

۳- با چرخاندن دستگیره جهت تنظیم کردن محل حفاری، اقدام گردد.

۴- پرفوراتور را از لحاظ حفاری آماده کنید.

۵- با پرفوراتور اقدام به چالزنی کنید.

## سرویس و نگهداری

۱- بازوهای متحرک را قبل از شروع به کار تمیز و روغن کاری کنید.

۲- هفته‌ای یک بار مفصل‌ها را گریس کاری کنید.

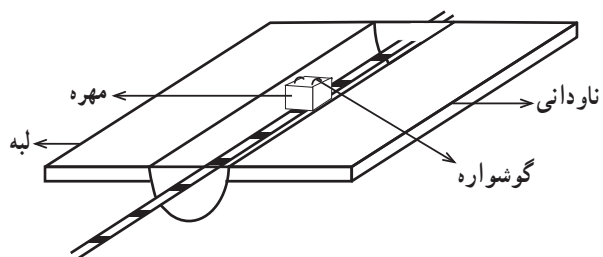
## انتقال دهنده‌ی پیچی پنوماتیک

این دستگاه برای استفاده از حرکت پرفوراتور به سمت جلو در روی پایه‌های واگن دریل‌ها و پایه‌های پیچی که دارای بازو هستند و گاهی بر روی مانی پولاتورها نصب می‌گردند.

## ساختمان دستگاه و کارکرد آن

این دستگاه از یک ناودانی لبه‌دار و یک پیچ و مهره تشکیل شده است، به طوری که با حرکت دورانی پیچ و مهره به طور افقی

به طرف جلو حرکت می‌کند. پرفوراتور بر روی لبه‌های ناودانی قرار می‌گیرد و مهره در زیر پرفوراتور نصب می‌گردد. حرکت دورانی پیچ به وسیله‌ی یک موتور توربینی بادی تأمین می‌شود و به وسیله‌ی یک جعبه دنده که از سه چرخ دنده‌ی سیاره‌ای و یک چرخ دنده‌ی خورشیدی تشکیل شده است که به پیچ منتقل می‌گردد.



شکل ۳-۸ - انتقال دهنده‌ی پیچی پنوماتیک

## دستور کار عملی

- ۱- پایه‌های پیچی را شرح دهید و به کار بگیرید.
- ۲- مانی پولاتورها را سرویس کنید.
- ۳- مانی پولاتورها را به کار بگیرید.

### پایه‌های نگهدارنده پرفوراتور (پایه‌های ارابه‌ای)

هدف‌های رفتاری: پس از پایان این برنامه‌ی کارگاهی از شما انتظار می‌رود که:

- ۱- پایه‌های ارابه‌ای را شناسایی کنید.
- ۲- پایه‌های ارابه‌ای را سرویس کنید.
- ۳- اختلاف پایه‌های ارابه‌ای را با دیگر پایه‌ها مشخص کنید.

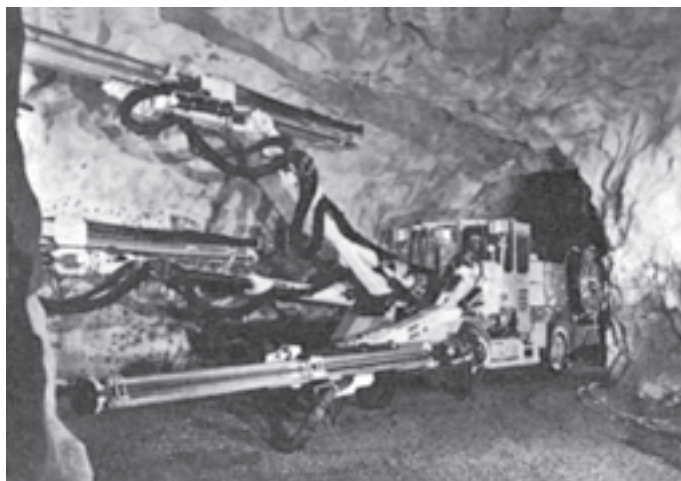
#### پایه‌های ارابه‌ای

روی ریل و یا چهار چرخ لاستیکی برای حرکت روی زمین و یا چرخ زنجیری هستند. شاسی ارابه یک یا دو ستون قائم و به هریک از ستون‌ها یک یا دو بازو افقی متصل است. طوری که می‌توان بازوها را تغییر محل و یا به دور ستون‌ها گردش داد.

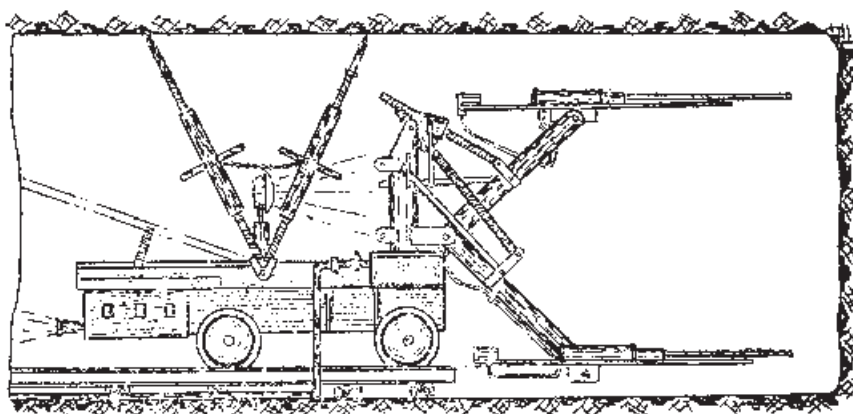
این دستگاه می‌تواند دارای چند بازو که در هر بازو یک پرفوراتور باشد به طوری که می‌توانند هم‌زمان با هم کار کنند، بنابراین مقدار قابل توجهی در وقت صرفه‌جویی می‌گردد.

#### ساختمان پایه‌های ارابه‌ای

پایه‌های ارابه‌ای دارای چهار چرخ فلزی برای حرکت



شکل ۱-۹ - دستگاه پایه‌ی ارابه‌ای با سه بازو



شکل ۲-۹ - ساختمان پایه‌های ارابه‌ای

### دستور کار عملی

- ۱- پایه‌های ارابه‌ای را سرویس کنید.
- ۲- پایه‌های ارابه‌ای را شناسایی کنید و آن‌ها را جهت حفاری آماده کنید.

## کارگاه حفر چال (پرفوراتوریس)



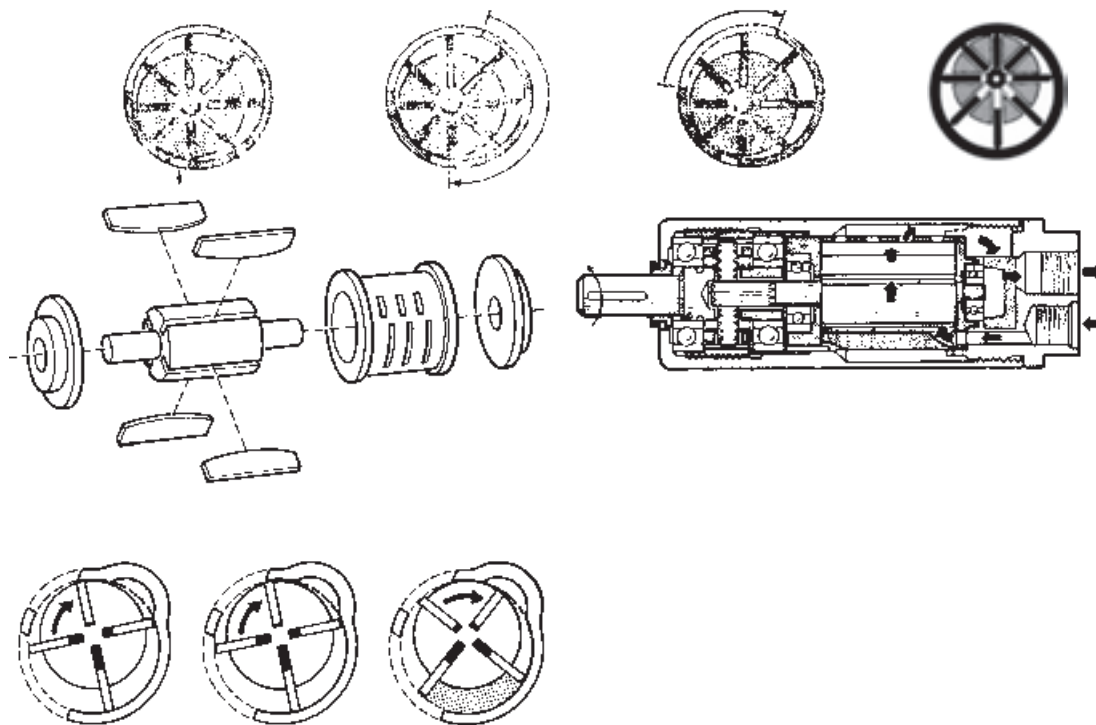
هدف‌های رفتاری: پس از پایان این برنامه‌ی کارگاهی از شما انتظار می‌رود که:

- ۱- مکانیزم پرفوراتوریس را شرح دهید.
- ۲- با پرفوراتوریس به‌طور عملی کار کنید و حفاری نمایید.
- ۳- معایب پرفوراتوریس را شرح دهید و رفع عیب نمایید.

## پرفوراتوریس

حذف می‌شود و چون تمامی فشارها روی توربین می‌باشد زود خراب می‌شود و از بین می‌رود و در نتیجه کاربرد زیادی ندارد. پرفوراتوریس‌ها شامل، بدنه، مته، سرمته و پایه می‌باشند و بر ۲ نوعند پرفوراتوریس پنوماتیک که با هوای فشرده کار می‌کنند و پرفوراتوریس‌های الکتریکی. این ماشین‌ها از نوع دورانی هستند که از آن‌ها برای حفر چال در لایه‌های نرم تا سخت استفاده می‌شوند.

پرفوراتوریس‌ها در واقع نوعی سیستم حفاری دورانی است و مکانیزمی تقریباً مشابه با آن دارد تنها اختلاف پرفوراتوریس‌ها با سیستم حفاری چرخشی، مکانیزم چرخش مته است که عمل چرخش مته در پرفوراتوریس‌ها توسط توربینی انجام می‌گیرد که بلافاصله بعد از مته قرار دارد و بنابراین احتیاجی به چرخش رشته لوله‌ای حفاری نیست. به عبارت دیگر چرخش لوله حفاری



شکل ۱-۱۰- نحوه‌ی کارکرد پرفوراتوریس و قطعات آن

کمک دو بازو تولید یک زوج نیرو می‌گردد که تبدیل به یک نیرو شده و به مته‌گردان اعمال می‌شود و باعث چرخیدن مته می‌گردد.

### پرفوراتوریس برقی دستی

این نوع پرفوراتوریس‌ها با استفاده از نیروی الکتریسیته به کار می‌افتد و با اتصال به برق می‌توان از این پرفوراتوریس بهره‌برداری نمود.

### نحوه‌ی استفاده از پرفوراتوریس برقی

به منظور استفاده صحیح از پرفوراتوریس‌های دستی و پایه‌ای و هم‌چنین به منظور اینکه راندمان کار کاملاً رضایت‌بخش

## اجزا و اصول کار پرفوراتوریس‌ها

بدین ترتیب است که روتور و استاتور استوانه‌مماس داخلی در داخل هم قرار می‌گیرند ولی این دو خارج از مرکز می‌باشند و تعدادی شکاف که در روی روتور تعبیه شده است و در درون هرکدام یک برکه دوزنقه‌ای شکل قرار گرفته است. کار موتور بدین ترتیب است که ابتدا کمی هوا از شکاف ته موتور زیر برکه‌ها وارد شده و باعث خارج شدن برکه‌ها از شکاف می‌گردد. هوای فشرده که از کانال ورودی به پشت برکه فشار وارد نموده و روتور را می‌گرداند. سپس از کانال خروجی خارج می‌گردد نیروی دورانی رتور از طریق گیربکس دستگاه که تشکیل شده از دو چرخ‌دنده سیاره‌ای دابل و یک چرخ‌دنده خورشیدی که در داخل پوسته و به



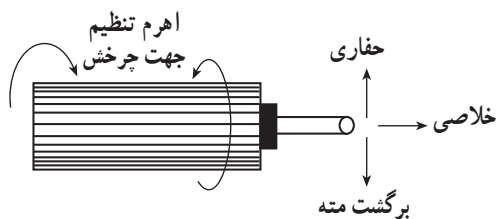
برای کنترل موضعی (محلی) می‌باشد که به منبع تغذیه متصل می‌شوند.

۲- پرفوراتورس باید در خارج از محل کار امتحان شود و مقدار روغن نیز بازرسی گردد.

۳- شیلنگ آب پاشی را باید محکم به منبع آب متصل نمایم.

۴- پرفوراتورس را باید در موقع کار غیرمفید آزمایش کنیم.

در این حالت حفار (اپراتور) از نوع چرخش و سر و صدا بازرسی نماید که خوب کار می‌کند یا خیر و آب چکه نکند و جهت چرخش در جهت صحیح بوده زیرا با تغییر سیم‌ها جهت چرخش تغییر می‌کند. در صورتی که عیبی داشته باشد و حفار تواند برطرف نماید آن عیب را کتباً اعلام کرده و پرفوراتورس را به تعمیرگاه بفرستد. به منظور کنترل جهت چرخش اهرم تنظیم، جهت چرخش و تغییر سرعت چرخش پیچ تنظیم سرعت، از روش زیر استفاده نماید.



شکل ۲-۱۰- اهرم تنظیم

باشد لازم است که مقررات زیر رعایت گردد.

۱- قبل از آوردن پرفوراتورس به معدن باید شرایط عایقی، کار وانتیلاتور و گرمای بدنه و کار سرویس و روغن کاری یاتاقان‌های موتور پرفوراتورس و اتصال کابل‌ها به پرفوراتورس و سویچ‌ها را بررسی نمایم.

۲- حفاران باید مخصوصاً دقت کنند که پرفوراتورس ضد جرقه است یا خیر و بعد به کار گیرند.

۳- قبل از روشن کردن پرفوراتورس لازم است که کاملاً آنرا آزمایش نمایم. سپس کار وانتیلاتور و شرایط کابل‌ها را هم آزمایش کنید.

۴- از بیجانیدن کابل‌ها و خم کردن کابل و یا تماس با لبه‌های تیز خودداری کنید.

۵- از حفاری چال‌های انفجاری قبلی باید کاملاً خودداری نمود حتی فقط انتهای چال و یا نصف چال مانده باشد.

۶- از فشار بیهوده به دستگاه در حین حفاری جلوگیری نمایید و در صورتی که سرعت حفاری کم شود علت یابی نمایید.

### آماده کردن پرفوراتورس برای به کارگیری

۱- در پرفوراتورس‌های روسی پرفوراتورس دارای یک کابل ۶ سیمی جهت کنترل از راه دور و یک کابل ۴ سیمی دیگر

جدول ۱-۱۰- کنترل جهت چرخش

وضعیت دستگیره‌ی تنظیم	وضع کنترل دستگیره‌ی کاربری		اهرم تنظیم جهت چرخش
	RPM ۳۰° دور در دقیقه	RPM ۱۵۰° دور در دقیقه	
به منتهی الیه وضعیت جلو	به راست می‌چرخد	به چپ می‌چرخد	آهسته به جلو حرکت دهید.
وسط قرار می‌گیرد.	به راست می‌چرخد	به چپ می‌چرخد	خلاصی ایست (قرارگیری در وسط)
به منتهی الیه وضعیت عقب	به چپ می‌چرخد	به راست می‌چرخد	خلاف جهت حفاری برای بیرون کشیدن مته (حالت برگشت)

۲- اتصال آب پاش را بازرسی نمایید. نباید هیچ‌گونه آبی از شیلنگ و یا لوله اتصال چکه کند (خطر برق‌گرفتگی) تنظیم فشار آب ۳ تا ۴ کیلوگرم بر سانتی‌متر مربع است.

### بازرسی پرفوراتورس در حین کار کردن

۱- درجه بدنه موتور الکتریکی را نگاه کنید، نباید از ۷۰ درجه سانتی‌گراد بیش‌تر شود.

از اطمینان کامل از سیم‌ها و اجزای دیگر، پرفوراتوریس را روی مانی پولاتور ماشین یا بر روی پایه سوار می‌نماییم. و شروع به حفاری می‌کنیم قبل از شروع به کار حفار، باید سر مته‌ها، روغن، مته‌ها و دستکش کار ذخیره داشته باشد.



نکاتی که در حین به کارگیری و کارکرد پرفوراتوریس برقی، هیدرولیکی باید دقت داشت.

۱- درجه بدنه موتور الکتریکی نباید از  $70^{\circ}$  درجه سانتی‌گراد تجاوز کند که باعث سوختن موتور الکتریکی و خرابی دیگر اجزا می‌گردد.

۲- سر مته‌های کند و کارکرده را باید به موقع با سر مته‌های نو تعویض نمود زیرا کارکردن با سر مته‌های کند راندمان را بسیار پایین آورده و دستگاه را داغ می‌کند.

۳- از لحاظ اتصال مناسب به مانی پولاتور و یا پایه کاملاً بازرسی گردد.

۴- با شنیدن کوچک‌ترین صدای غیر معمولی و یا هر نوع اشکالی در کارکردن دستگاه پیش‌آید حتماً پرفوراتوریس را خاموش نموده و نوع صدا را کتباً به تعمیرگاه اطلاع دهید.

۳- زمانی که کار تمام شد اهرم تنظیم جهت چرخش باید در وضع اولیه خودش قرار گیرد.

۴- اگر هرگونه چکه آب و یا صدایی ملاحظه شد پرفوراتوریس را باید فوراً متوقف و برای تعمیر و امتحان به تعمیرگاه ببریم حفار باید قبل از شروع به کار، پرفوراتوریس را از هر لحاظ امتحان نماید و شرایط مناسب کار پرفوراتوریس را در نظر گیرد.

۵- حفار باید هر ماه پرفوراتوریس را گریس کاری نماید و تمامی یاتاقان‌های شافت و غیره را هفته‌ای یکبار حتماً روغن کاری نماید.

۶- حداقل هر ۴ ماه یکبار باید باز و شست و شو نماید و قسمت‌های مختلف آن را بازرسی نماید. تا اگر قسمتی مستهلک و یا خراب شده تعویض گردد.

### پرفوراتوریس برقی، هیدرولیکی

آماده‌کردن پرفوراتوریس جهت کار: (در زیر شرح

به کارگیری پرفوراتوریس روسی می‌باشد)

۱- ۵ لیتر روغن هیدرولیک باید به قسمت هیدرولیک از طریق مجرای ورودی ریخته و این عمل را زمانی که پیستون در نقطه مرگ پایین<sup>۱</sup> قرار گرفته است سیلندرها را پر از روغن کنید. و برای هواگیری حداقل ۵ مرتبه پیستون به نقطه مرگ بالا<sup>۲</sup> و پایین برسانید و در زمانی که در نقطه مرگ پایین است روغن هیدرولیک را پر کنید.

۲- پرفوراتوریس باید دارای یک کابل ۶ سیمی جهت کنترل دور و یک کابل ۴ سیمی برای کنترل محل یا موضع حفاری می‌باشد.

۳- پرفوراتوریس را باید خارج از سینه کار امتحان کنید و روغن کاری توربین را بازرسی کنید.

۴- شرایط سیم‌های اصلی برق و اتصال زمین باید بررسی گردد و بعد به برق اصلی با داشتن فیوز متصل نماید.

۵- پرفوراتوریس برقی در بی‌باری باید امتحان گردد. و جهت چرخش و از لحاظ روغن‌ریزی و غیره مطمئن شویم و پس

۱ و ۲- نقطه‌ی مرگ پایین به پایین‌ترین نقطه‌ای گفته می‌شود که پیستون به آن رفته و سرعتش در آن نقطه صفر شده و آماده‌ی تغییر جهت برای برگشت به بالاترین نقطه می‌شود و در بالاترین نقطه‌ای که سرعت پیستون صفر می‌شود به آن نقطه‌ی مرگ بالا می‌گویند.

پمپ هیدرولیک نباید فشار کمتر از ۵۰ کیلوگرم بر سانتی متر مربع باشد در غیر این صورت پمپ هیدرولیک باید تعویض گردد و از لحاظ اتصال بدنه هر روز تکنسین برق معدن ضمن کنترل کلیه وسایل برقی تمامی پرفوراتورس های برقی را نیز کنترل نماید و حفار حق کنجکاوی در قسمت های برقی دستگاه را ندارد.

۵- پس از اتمام کار، پرفوراتورس را از پایه و غیره باز نموده و آن را به دیوار کارگاه طوری تکیه دهید که از چکیدن آب به داخل آن جلوگیری گردد.

۶- نحوه ی تست و امتحان نمودن پرفوراتورس برقی هیدرولیکی مانند پرفوراتورس برقی دستی می باشد و برای امتحان

### جدول ۲- ۱۰- اشکالاتی که در پرفوراتورس ها به وجود می آید

نقص - عیب دستگاه	علل	رفع عیب
۱- بدنه پرفوراتورس برق دارد.	۱- یکی از سیم های کابل به بدنه متصل شده است. ۲- عیبی در سیم پیچی به وجود آمده است. ۳- عایق ها از بین رفته است.	۱- کابل را بررسی و محل خراشیدگی و اتصال را برطرف کنید. ۲- اگر محل اتصال در داخل استاتور است به تعمیرگاه ارسال نمایید. ۳- به تعمیرگاه اعزام کنید.
۲- هنگام روشن نمودن پرفوراتورس سرو صدا و لرزش و (وزوز) می کند.	۱- یکی از فازها قطع شده است. ۲- در استاتور، سیمی قطع شده است. ۳- در کلیدهای راه انداز کلید روشن و خاموش سیمی قطع شده است.	۱- اتصالات را تست و در رفع قطع آن با مسئولین برق کار برآیم. ۲- به تعمیرگاه اعزام شود. ۳- اتصالات سویچ را بازرسی نمایید و فازها را با فازمتر تست نمایید و در صورتی که قطعی مشاهده کردید وصل نمایید.
۳- موتور الکتریکی خیلی گرم می شود.	۱- سر مته کند است. ۲- شکستگی جزئی در میله های روتور ۳- ولتاژ کم در مدار اصلی برق است. ۴- اشکال در سیم پیچ استاتور	۱- سر مته های کند را تعویض کنید. ۲- روتور را عوض کنید. ۳- به برقکار اطلاع دهید تا علت افت ولتاژ را بررسی نماید. ۴- به تعمیرگاه ارسال کنید.
۴- موتور به سختی روشن می شود و هنگام کار کردن وزوز می کند و به شدت گرم می شود.	یاتاقان ها درست بر روی شافت موتور، نمی گردد. یاتاقان ها خراب است.	پرفوراتورس به تعمیرگاه ارسال شود.
۵- صدای غیر عادی در توربین می آید.	شکستگی دندان های چرخ دنده ها	چرخ دنده ها را امتحان کنید و هر کدام که خراب است یا تیز کرده عوض کنید.
۶- اهرم برق ورودی (تغذیه) به جلو حرکت نمی کند.	۱- ساییدگی کلاچ اهرم کنترل ورودی ۲- ساییدگی کلاچ و مهره اهرم کنترل ۳- شکستگی فنر کلاچ	سرویس توربین را باز کنید. اشکال را پیدا کرده و برطرف کنید.
۷- پرفوراتورس فشار عادی برای پیشروی حفاری ندارد (خوب کار نمی کند).	۱- روغن می چکد. ۲- چرخ دنده های پمپ هیدرولیک ساییده شده است. ۳- فنر شیر فشار ضعیف است.	۱- روغن ریزی را برطرف کنید. ۲- فشار نباید کمتر از ۵۰ کیلوگرم بر سانتی متر مربع باشد در غیر این صورت پمپ باید تعویض گردد. ۳- فنر را عوض کنید یا پیچ تنظیم فشار بیش تر بسته شود.
۸- موتور کار می کند ولی مته نمی چرخد.	یکی از خارها در توربین و یا روی شافت موتور از جا در آمده است و یا خراب است و نیروی چرخشی را انتقال نمی دهد.	خار خراب با نو عوض شود.
۹- کارکرد موتور در بی باری عادی است ولی در زیر بار موتور می ایستد.	شکستگی میله های رتور	تعویض میله های خراب

## مقررات ایمنی در موقع کار کردن با پرفوراتوریس های برقی

- ۱- برای به کارگیری پرفوراتوریس های برقی دستی و یا برقی هیدرولیکی باید از دستکش های لاستیکی استفاده نمایند.
- ۲- در زمانی که حفار شروع به کار می کند باید دستگاه کامل مته و مته گیر را داشته باشد.
- ۳- قبل از شروع به کار حفار باید دستگاه سویچ و کابل و اتصال زمین را بازرسی کند و سپس باید پرفوراتوریس را در لحظه کار مفید<sup>۱</sup> و کار غیر مفید<sup>۲</sup> امتحان کنید.
- ۴- به منظور شروع به کار با پرفوراتوریس فیوزها را از بیرون معدن تا به فیوز پرفوراتوریس وصل می کنیم و هنگام اتمام کار برعکس عمل می کنیم.
- ۵- اگر در حین امتحان کردن پرفوراتوریس؛ موتور بچرخد و موتور وزوز کند لازم است که فوراً به برقکاران اطلاع

- دهیم و از انجام کارهای برقی خودداری نمایید.
- ۶- اگر حفار متوجه شد بوی سوختگی می آید و یا پوسته (بدنه) برق دارد حتماً پرفوراتوریس را خاموش نموده و برقکار را خبر نماید.
  - ۷- در هنگام کار با پرفوراتوریس نباید :
    - الف) با سر مته های کُند کار کنید.
    - ب) نباید بدون بستن دکمه های لباس کار، کار نمایید.
    - ج) نباید بدون دستکش لاستیکی کار کنید.
    - د) هنگام حمل و نقل پرفوراتوریس حتماً باید فیوز نزدیک پرفوراتوریس قطع باشد.
    - ه) پرفوراتوریس در مکان خشک نگهداری گردد.
- و) بعد از این که کار تمام شد حفار باید سویچ برق و فیوزها را قطع نماید و کلیه وسایل کار را در جای خود قرار دهد و دستگاه را از گل و لای تمیز نموده و در محل خشک بگذارد.

### دستور کار عملی

- ۱- مقررات ایمنی را در هنگام کار کردن با پرفوراتوریس برقی شرح دهید.
- ۲- عیب های پرفوراتوریس برقی را شناسایی و علت آنها را ذکر کنید.
- ۳- پرفوراتوریس را برای حفاری آماده کنید و با آن حفاری نمایید.

۱- کار مفید : هنگامی که دستگاه زیر بار است و حفاری می کند.

۲- کار غیر مفید : هنگامی که دستگاه زیر بار نبوده و سر مته با چیزی درگیر نمی باشد.

### عوامل مؤثر در راندمان چالزنی

هدف‌های رفتاری: پس از پایان این برنامه‌ی کارگاهی از شما انتظار می‌رود که:  
 - نکات و عوامل مؤثر در راندمان چالزنی را شناسایی و به کار گیرید.

کانی پس از وارد شدن ضربه توسط سر مته، شکافی، کم یا بسیار عمیق به وجود می‌آید. طبیعی است که عمق این شکاف در مورد سنگ‌های نرم بیش‌تر و در مورد سنگ‌های سخت کم‌تر است. انرژی ضربه‌ای سر مته موجب می‌شود که سنگ و یا کانی اطراف شکاف نیز تحت تأثیر قرار گیرد و خرد گردد. در صورتی که زاویه‌ی چرخش سر مته کوچک‌تر از حد لازم باشد، سر مته در ضربات بعدی روی قسمت خرد شده، وارد می‌شود و انرژی منتقل شده از آن به ته چال موجب نرم‌تر شدن قطعات خرد شده می‌شود که با زاویه‌ی چرخش سعی شود هر ضربه، سر مته قطعه‌ی جدیدی از سنگ و یا کانی ته چال جدا کند تا بتوان به سرعت چالزنی ماکزیم رسید و در صورتی که زاویه‌ی چرخش سر مته بزرگ‌تر از حد باشد، قطعاتی از سنگ یا کانی خرد نشده و در ته چال، بین دو قسمت تخریب شده باقی می‌ماند که از پیشروی سر مته جلوگیری می‌کند تا این قطعات نیز در اثر ضربات بعدی سر مته خرد شده و از ته چال جدا شوند. به این ترتیب ملاحظه می‌شود که با وجود زاویه‌ی چرخش کوچک‌تر و یا بزرگ‌تر از سرعت چالزنی می‌کاهد.

۴- فشار هوای فشرده: انرژی لازم در چالزنی ضربه‌ای به‌طور معمول به وسیله‌ی هوای فشرده تأمین می‌شود که تغییرات در فشار هوای فشرده، موجب تغییرات در انرژی ضربه‌ای پیستون و در نتیجه، سرعت چالزنی خواهد شد. اصولاً هرچه فشار هوای فشرده بیش‌تر باشد، سرعت چالزنی نیز به همان میزان اضافه می‌شود و مصرف انرژی بالا می‌رود، در صورتی که فشار هوای فشرده بیش از ۷ تا ۸ اتمسفر انتخاب شود، اضافه‌ی

عوامل مؤثر در راندمان چالزنی به پنج دسته تقسیم می‌شوند که عبارتند از:

- ۱- نیروی فشاری پشت سر مته
  - ۲- انرژی ضربه‌ای ویژه پیستون
  - ۳- زاویه چرخش و تعداد دورهای سر مته، در دقیقه
  - ۴- فشار هوای فشرده
  - ۵- خروج ریزه‌های حفاری و ماده‌ی شست و شوی ته چال
- ۱- نیروی فشاری پشت سر مته: تنها وظیفه‌ای که نیروی فشاری پشت سر مته در چالزنی ضربه‌ای به عهده دارد، عبارتست از برقرار کردن ارتباط بین سر مته و سنگ قبل از آن که انرژی ضربه‌ای پیستون به سر مته، منتقل شود. بنابراین وظیفه‌ی اصلی خرد کردن سنگ فقط به عهده‌ی انرژی ضربه‌ای پیستون دستگاه حفاری است و به‌علت کوتاه شدن زمان ضربه موجب شکسته شدن سر مته می‌شود و از طرف دیگر تأثیر عمده‌ی نیروی فشاری بزرگ باعث می‌شود، که سر مته به صورت مداوم روی سنگ یا کانی فشرده شود که حین بازگشت پیستون، امکان چرخش لازم به مته و سر مته داده نمی‌شود و نیروی فشاری بزرگ‌تر از حد لازم در پشت سر مته، موجب کاهش انرژی ضربه‌ای دستگاه حفاری نیز می‌گردد.

۲- انرژی ضربه‌ای ویژه پیستون: هر قدر این انرژی بیش‌تر باشد، عمق شکاف تولید شده به وسیله‌ی سر مته، بزرگ‌تر می‌شود و عمل تخریب سنگ و یا کانی سریع‌تر انجام می‌گردد.

۳- زاویه‌ی چرخش: علت این که اثر زاویه‌ی چرخش سر مته در سرعت چالزنی گفته می‌شود، این است که هر سنگ و یا

سرعتی که در چالزنی حاصل می‌شود، قادر نخواهد بود، مخارج انرژی مصرفی را تأمین کند. بنابراین انتخاب فشارهای بزرگ‌تر، اقتصادی و مقرون به صرفه نخواهد بود و همین‌طور فشار بزرگ‌تر ۷ تا  $8 \text{ Kg/cm}^2$  باعث خستگی زودرس سر مته و شکست مته می‌گردد.

**۵ — خروج ریزه‌های حفاری:** برای خروج ریزه‌های حفاری از ته چال، از هوای فشرده و یا آب استفاده می‌کنند و برای آن‌که ریزه‌های حفاری به محض جدا شدن از ته چال به وسیله‌ی ماده‌ی شست‌و شودهنده حمل گردند، لازم است که سرعت ماده‌ی شست‌و شو از سرعت نهایی سقوط بزرگ‌ترین تکه‌ی جدا شده بزرگ‌تر باشد. در این صورت سنگ و یا کانی خرد شده بلافاصله از ته چال جدا شده و سر مته با سنگ و یا کانی ته چال

که هنوز خرد نشده‌اند برخورد کرده و سرعت چالزنی به حداکثر می‌رسد، در صورتی که این اصل رعایت نشود سر مته، ضربات خود را روی ریزه‌های حفاری جدا شده که هنوز در ته چال باقی مانده‌اند، وارد کرده و به ریزتر کردن آن‌ها می‌پردازد تا با توجه به ابعاد ریزه‌های حفاری، حمل آن‌ها از چال امکان‌پذیر شود. در حالتی که برای شست‌و شو از آب استفاده می‌شود، در چال قائم سرازیر سرعت باید  $4/^\circ$  تا ۱ متر بر ثانیه و اگر از هوا استفاده می‌شود، سرعت هوا ۱۵ تا  $30^\circ$  متر بر ثانیه باشد تا چال از گرد و خاک پاک گردد. تمیز نشدن چال به معایبی چون گیر کردن مته در چال در حین حفر چال، پایین آمدن سرعت چالزنی، کم شدن راندمان ماده‌ی منفجره منجر می‌شود.

### دستور کار عملی

در مورد عوامل مؤثر در راندمان چالزنی عملاً تحقیق کنید و نتیجه‌ی تحقیقات خود را به‌عنوان کار عملی به استاد مربوطه ارائه نمایید.

### دستورالعمل و نکات ایمنی قبل از شروع به حفاری و حفاری در شرایط خاص

هدف‌های رفتاری: پس از پایان این برنامه‌ی کارگاهی از شما انتظار می‌رود که:

- ۱- نکاتی را که قبل از شروع حفاری در سینه کارها باید رعایت شود کاملاً تشریح کنید.
- ۲- نحوه‌ی حفاری در شرایط خاص را توضیح دهید.

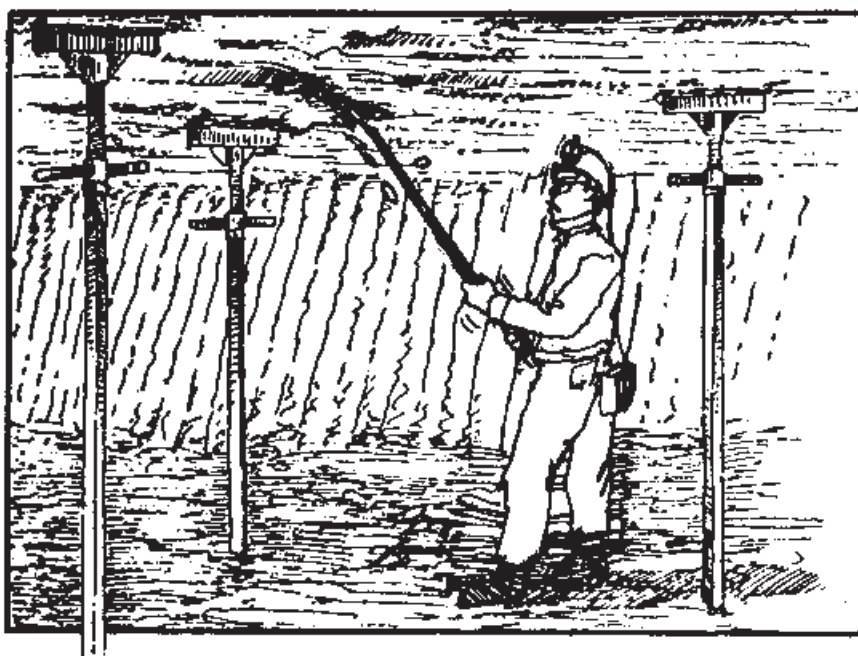
مهم‌ترین نکاتی که قبل از شروع حفاری در سینه کارها باید رعایت شود.

- ۱- کنترل استحکامات قبلی و رفع معایب آن‌ها
- ۲- تمیزکردن راهی که به سینه کار منتهی می‌شود.
- ۳- کنترل غلظت گازها: بعد از هر آتشباری پس از زمان ۲۰-۱۵ دقیقه می‌توان وارد معدن گردید و به علت اینکه بعضی از گازها لابلای خاک و درزه‌ها باقی می‌ماند به روش‌های خاص خود آن‌ها، باید آن‌ها را از بین برد مثلاً گاز دی‌اکسید ازت بعد از آتشباری چون سنگین‌تر از هوا است در قسمت پایین معدن و در بین خاک و واریزه‌های حاصل از انفجار قرار می‌گیرد که دارای بوسیر و رنگ سبز متمایل به طوسی می‌باشد و در نور مشخص است. این گاز در آب بخوبی حل می‌شود در نتیجه پس از انفجار و خروج گازهای دیگر (۱۵ تا ۲۰ دقیقه) بعد حتماً خاک‌ها را آبیاری نماییم.

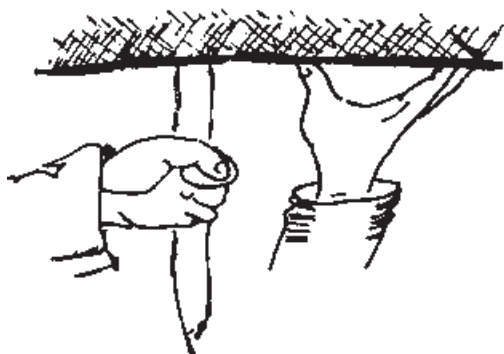
۴- لق‌گیری سقف و دیواره‌ها: همان‌گونه که می‌دانید از خطرات داخل معدن ریزش مواد و سنگ‌های سقف و دیواره می‌باشد از این رو به‌طور خلاصه در این فصل به آن اشاره می‌شود

و در بخش کارگاه لق‌گیری توضیح داده خواهد شد.  
برای شناسایی سنگ‌های لق در سقف و دیواره‌ها به چهار طریق می‌توان عمل کرد:

**الف) از طریق صدا:** با یک دیلم چند ضربه به سنگ‌های سقف و سنگ‌های مشکوک وارد کرده و در صورتی که صدا زنگ‌دار و یکپارچه باشد سالم و اگر متقاطع و خفه باشد لق است و بایستی لق‌گیری شود و باید دقت داشت در هنگام واردنمودن ضربه به سنگ‌ها دیلم تحت زاویه باشد تا از ریزش سقف بر سر کارگر و غیره اطمینان کامل داشته باشیم و شخصی که مبادرت به آزمایش و بازرسی سقف می‌کند بایستی در زیر یک حفاظ مطمئن قرار داشته باشد (قسمتی از سقف که لق‌گیری شده قرار گیرد) تا از هرگونه آسیبی در اثر ریزش مصون بماند. هم‌چنین با زدن ضرباتی به داربست توسط یک جسم توپُر می‌توان آن‌را هم مورد کنترل قرار داد. هرگاه در اثر این اقدام از داربست صدای خفه‌ای بیرون بیاید معلوم می‌شود که داربست زیر بار نیست و چنانچه به‌عنوان تکیه‌گاه به کار می‌رود احتمال ریزش آن است.



شکل ۱-۱۲- بازرسی سقف توسط وارد نمودن ضربه با دیلم



شکل ۲-۱۲- نحوه‌ی تشخیص سنگ‌های شل و لق به وسیله‌ی ضربه‌زدن  
(طریقه لرزشی)

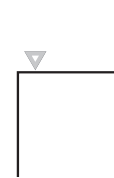
ب) از طریق لرزش: در این روش ابتدا یک دست خود را به سنگ مشکوک می‌چسبانیم و با دست دیگر چند ضربه به کمک چکش یا تبر به سنگ‌های اطراف سنگ مشکوک می‌زنیم چنانچه در زیر دستمان احساس لرزش کردیم سنگ محکم است و در غیر این صورت لق می‌باشد و بایستی لق‌گیری شود.



ج) با استفاده از گوه: چنانچه با یکی از دو روش فوق محل مورد نظر را آزمایش کردیم و محکم بود اگر شکافی در سطح سقف وجود داشت داخل هر شکاف یک گوه چوبی می‌کوبیم چنانچه سقف بخواهد ریزش کند شکاف بازتر می‌گردد و در نتیجه گوه سقوط می‌کند و یا مقداری پایین می‌آید که بی‌خطر ریزش می‌بریم. از این طریق در معادن روباز نیز استفاده می‌شود به طوری که در این معادن گوه بیش‌تر به داخل شکاف فرو می‌رود در نتیجه احتمال ریزش بسیار زیاد پله می‌باشد و سریعاً باید اقدامات نگهداری و غیره به عمل آورد.



شکل ۳-۱۲- نحوه‌ی تشخیص خطر ریزش توسط گوه در معادن زیرزمینی



شکل ۴-۱۲- نحوه‌ی تشخیص خطر ریزش توسط گوه در معادن روباز

د) از طریق ایجاد صدا قبل از ریزش: یکی از راه‌هایی که کارگران به کمک آن می‌توانند به لق بودن و ریزش سقف، ترک و جدا شدن تکه‌سنگ‌ها پی ببرند صدای مخصوصی است که قبل از وقوع ریزش از شکستن چوب‌ها یا حرکت سقف شنیده می‌شود و اگرچه امروزه در معادن پیشرفته ماشین‌آلات و ابزارهای مکانیکی مانع شنیدن صدای آن‌ها می‌شود که باید دقت زیادی بعمل آید. مهم‌ترین نکات حفاظتی که در موقع آزمایش سقف بایستی رعایت شود به شرح زیر است:

الف) زدن عینک حفاظتی تا چشمان شما از پرتاب سنگریزه و خاک محفوظ بماند.

ب) هرگز در هنگام آزمایش به جایی تکیه ندهید.

ج) در هنگام آزمایش ماشین‌آلات را خاموش کنید و آزمایش

را سریع انجام دهید.

د) برای آزمایش جاهای بلند از میله بلند استفاده کنید.

ه) هرگز فرض نکنید کس دیگری آزمایش کرده است.

۵- کنترل چال‌های قبلی و از بین بردن چال‌های منفجر نشده قبل از حفاری مجدد.

برای انفجار چال‌های منفجر نشده چنانچه چاشنی داخل چال، الکتریکی باشد با استفاده از اهم‌تر آن‌را آزمایش می‌کنیم در صورتی که سالم باشد مجدداً آن‌را با آتش‌کن اکسپلوزر وصل می‌کنیم و منفجر می‌کنیم و چنانچه منفجر نشد ابتدا برای تشخیص جهت حفر آن حدود ۲۰ سانتی‌متر از گل سیخی (تیلینگ) دهانه آن‌را با قاشقک به آرامی خارج می‌کنیم و سپس چوب آتشباری یا میل مته کهنه‌ای را در داخل چال قرار می‌دهیم تا جهت چال را بیابیم و بعد به فاصله ۳۰ سانتی‌متر از چال؛ انفجار نشده چال دیگری دقیقاً به موازات آن حفر می‌کنیم سپس خرج‌گذاری و انفجار می‌نماییم و در خاتمه آتشباری از سینه کار بازدید کرده و اجازه کار را صادر می‌کنیم.

### حفر کارگاه‌ها در شرایط خاص

۱- حفر کارگاه‌ها در شرایط سنگ‌های نرم و آب‌زا:

در بعضی از ذخائر معدن زغال سنگ، سقف یا کف لایه ممکن است دارای سنگ‌های نرم و آب‌دار باشند. اگر اندازه‌گیری دقیق در این‌گونه شرایط برای جلوگیری از نفوذ آب گرفته نشود و آبکشی دقیق نباشد، امکان ایجاد خطر فراوان می‌باشد و ممکن است آب به کارگاه هجوم بیاورد و یک ناحیه و یا به‌طور کلی کلیه معدن را خراب کند. و در مواقع‌ای که آب تحت فشار زیاد نفوذ می‌کند خطرناک می‌باشد. در این‌گونه موارد حفر چاله‌های انفجاری به وسیله خشک نمودن و آب‌کشی از یک چنین سنگ‌های آب‌دار است. چاله‌های انفجاری را از سطح سینه کار حفر می‌نمایند. و آب از میان این چاله‌ها پمپاژ می‌گردد. حفاری توسط لوله‌های فیلتردار صورت می‌گیرد و حفاری لوله‌های فیلتردار عبارتست از یک لوله فولادی سوراخ‌شده به طول ۳-۱/۵ متر و به قطر ۶۹-۵ میلی‌متر که در سقف سنگ آبرزا وارد می‌شود و به منظور زهکشی آب است. این لوله در انتها مجهز به یک

حفر چاله‌ها جلو می‌برند از این لحاظ از انفجار لرزشی در این جا استفاده نمی‌گردد زیرا ممکن است باعث خراب شدن سنگ‌های اطراف گردد.

در لایه‌هایی که شیب کم دارند و در لایه‌های درز دار بهتر است که سینه کار کارگاه را تحت یک زاویه‌ای نسبت به جهت درزه‌ها قرار دهیم و باید حداقل دو چاله پیشرفتی به عمق ۲۰-۵ متر موجود باشد این چاله‌ها باید حداقل ۱۰ متر جلوتر از سینه کار کارگاه باشند در مورد لایه‌های سرایشب باید یک چاله انفجار را در وسط سینه کار قرار دهیم و چاله انفجار دیگر را باید طوری قرار دهیم که در بالای کارگاه باشد در لایه‌هایی که شیب کم دارند چاله‌های انفجاری را باید در دو طرف عرض کارگاه قرار دهیم در لایه‌های سرایشب بهتر است که از پایه‌های محکم در بالای سینه کار استفاده گردد، چون این پایه‌ها از آویزان شدن زغال سنگ جلوگیری می‌نمایند و برای این منظور حفر ۳-۴ چال انفجار را به قطر ۳۰۰-۲۰۰ میلی‌متر و به عمق ۳ متر و به زاویه ۱۵-۱۰ درجه حفر می‌نمایند.

در گوشه فوقانی سینه کار بعد از این که حفاری تمام می‌شود یک قطعه چوبی را در هر چاله قرار می‌دهند پهنای این قطعه چوب باید مساوی با قطر چاله انفجار باشد تا از پُر شدن و... چال جلوگیری نماید. بعد از این که زغال سنگ به عمق ۲ متر استخراج شد، یک ردیف جدید وسایل نگه‌داری را نصب می‌نمایند.

نیزه‌ای است تا این که به راحتی وارد سنگ شود تا مواقعی که محیط آب‌دار خشک شود در فاصله معینی یک چاله انفجاری را حفر می‌نمایند و لوله به میان چاله وارد می‌شود اگر فشار آب زیاد باشد انتهای لوله‌های حفاری را به سوپاپ مخصوص مجهز می‌نمایند. فاصله بین حفاری با فیلتر بستگی دارد به خصوصیات سنگی که باید خشک شود و معمولاً در حدود ۲۵-۱۵ متر است. در ابتدا آب با یک مقدار زیادی از شن‌های ریز و خاک به میان فیلتر وارد می‌شود ولی بعد از ۲-۱/۵ ساعت فقط آب خالص به میان آن وارد می‌شود.

**۲- حفر کارگاه در لایه‌های خطرناکی که با فوران گاز و گرد زغال همراه است:** در موقع حفر کارگاه‌های افقی، قبل از گشودن لایه‌هایی که امکان تصاعد گاز یا گرد زغال دارند لازم است کارگاه را جهت تهویه سازمان‌دهی کنیم. برای این کار باید دو چال مانند چال‌های اکتشافی در ۱۵ متری لایه حفر نماییم طول هر چال نباید کم‌تر از ۶ متر باشد. قبل از این که لایه گشوده شود ضخامت سنگ بین لایه و سینه کار کارگاه نباید کم‌تر از ۱ متر باشد قبل از گشودن لایه باید کارگران را از سینه کار دور سازیم. اگر سنگ‌های اطراف سخت باشند کارگاه اصلی که باید در لایه خطرناک حفر شود و ممکن است با استفاده از انفجار لرزشی (یا جابجایی) پیش ببرید دقت بسیار و رعایت نکات ایمنی عمل گردد و در مورد سنگ‌های غیرسخت کارگاه‌ها آن‌ها را با

## دستور کار عملی

- ۱- مهم‌ترین نکاتی که قبل از شروع حفاری در سینه کارها باید رعایت شوند چیست؟
- ۲- لق‌گیری سقف را عملاً انجام دهید.
- ۳- مهم‌ترین نکات حفاظتی که در موقع آزمایش سقف بایستی رعایت شود توضیح دهید.
- ۴- در شرایط خاص حفاری نمایید.

## کارگاه شناخت و کاربرد مته‌ها و سر مته‌های حفاری







## کارگاه شناخت و کاربرد مته‌ها و سر مته‌های حفاری

استفاده از دستگاه‌های مختلف چالزنی زمانی با سرعت و کارایی مطلوب همراه است که ابزار اصلی حفر چال (مته) با کیفیت خوبی در سنگ نفوذ کند و اقدام به سوراخ کردن آن نماید برای این منظور هنرجویان رشته‌ی معدن باید با انواع مختلف مته و سر مته، نحوه‌ی کاربرد صحیح، مشخصات فنی، معایب، شکستگی‌ها و روش‌های مواجهه با این اشکالات به‌طور عملی آشنا باشند و راه‌حل‌های مناسب را در هر زمینه به‌کار گیرند.

هدف‌های رفتاری: پس از پایان این برنامه کارگاهی از شما انتظار می‌رود که:

- ۱- انواع مته را شناسایی و تقسیم‌بندی کنید.
- ۲- قسمت‌های مختلف مته را به‌طور عملی تشریح کنید.
- ۳- سر مته‌های مختلف را شناسایی کنید.
- ۴- مته‌ای مناسب برای حفاری انتخاب کنید.

ب) مته‌های جداشدنی: این مته‌ها، دارای دو قسمت

هستند:

- ۱- میل مته، ساقه (راد)
- ۲- قسمت انتهایی مته؛ که سر مته نیز گفته می‌شود، از قسمت میل مته (ساقه) جدا می‌شود. در این سیستم سر مته‌ها به‌صورت مخروطی، رزوه‌ای و یا با استفاده از پیچ به میل مته متصل می‌گردد. سر مته‌ها که نقش اصلی را در حفاری به عهده دارند، از آلیاژ کربور تنگستن و کبالت (یا فولاد پر کربن HSS) که دارای شرایط زیر می‌باشد، استفاده می‌گردد.

الف) مقاومت در مقابل فشار

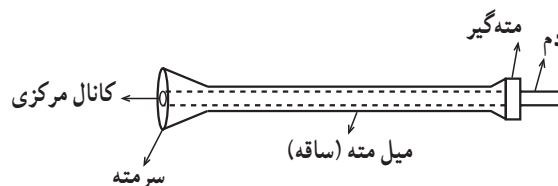
ب) مقاومت در مقابل سایندگی

ج) مقاومت در مقابل حرارت

با توجه به در نظر گرفتن پارامترهای بالا، کارخانه‌های سازنده‌ی سر مته بسته به این که کدام یک از پارامترهای بالا بیش‌تر مورد نظر است، سر مته‌ها را با علائم زیر می‌سازند که به علت گستردگی آن‌ها به چند مثال و توضیح مفهوم نشانه‌ها اکتفا می‌کنیم.

مته‌های حفاری

مته‌های حفاری عامل انتقال انرژی به سنگ جهت خرد کردن و ایجاد چال می‌باشند و همین‌طور موجب نفوذ در سنگ می‌گردد و از موادی تشکیل می‌شوند که در مقابل سختی سنگ‌ها، حرارت و فشار اعماق چال و یا چاه‌ها مقاومت کرده و معمولاً از آلیاژ کربور تنگستن و کبالت ساخته می‌شوند. مته‌ها را بر ۲ نوع تقسیم‌بندی می‌کنند.



شکل ۱-۱۳- اجزای مته حفاری

الف) مته‌های یک پارچه: با این مته‌ها می‌توان حداکثر تا ۴ متر حفاری کرد. معمولاً بهترین راندمانی که می‌توان از مته‌های یک پارچه به‌دست آورد، در اندازه‌های ۸/۰، ۱، ۲۰/۱، ۶۰/۱، ۸۰/۱، ۲، ۴۰/۲ متر است.

۳- سرمته‌های دکمه‌ای: این سرمته‌ها در سنگ‌های خیلی سخت به کار می‌روند.

درصد وجود کبالت → BK-15  
نشانه کبالت → نشانه تنگستن

BK-11 BK-8

BK-6 BK-4

حرف B نشانه‌ی داشتن تنگستن و حرف K نشانه‌ی کبالت است و عدد نمایش داده شده، نشانه‌ی درصد به کار رفته‌ی کبالت است که هرچه کبالت بیش تر باشد، مقاومت مته در مقابل سایندگی بیش تر می‌شود.

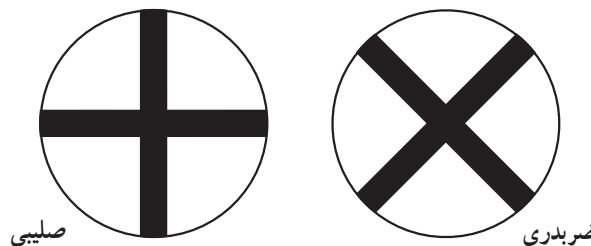
### پارامترهای انتخاب مته از لحاظ به کارگیری آن‌ها

نوع مته‌هایی که باید برای عملیات حفاری انتخاب شوند، در درجه‌ی اول به نوع سنگی بستگی دارد که باید حفاری گردد. علاوه بر شاخص ذکر شده عامل اقتصادی نیز باید مورد توجه قرار گیرد. برای مثال شیل‌های نرم، سنگ‌های جوان رسوبی به وسیله‌ی سیستم‌های حفاری که مجهز به مته‌های تیغه‌ای<sup>۱</sup> باشند بازدهی مناسبی دارند و در شیل‌های سخت، ماسه‌سنگ‌ها و سنگ آهک از مته‌های دندان گونه<sup>۲</sup> استفاده می‌کنند.

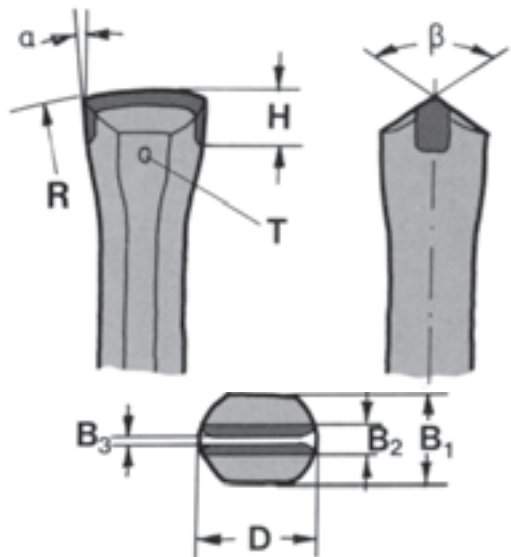
انواع سر مته‌های مورد استفاده در سیستم حفاری ضربه‌ای، دورانی به شرح زیر است:

۱- سر مته اسکنه‌ای: از آن‌ها در سنگ‌های نیمه سخت تا سخت و بدون شکاف استفاده می‌کنند.

۲- سر مته‌های جناحی (پره‌ای): این سرمته‌ها به ۲ دسته ۳ لبه و ۴ لبه، تقسیم می‌شوند. سرمته‌های جناحی ۴ لبه براساس نوع قرارگیری لبه‌ها به ۲ دسته‌ی صلیبی (عمود بر هم) و ضربدری تقسیم بندی می‌شوند و بیش تر در سنگ‌های شکاف دار و نرم مورد استفاده قرار می‌گیرند.



شکل ۲-۱۳



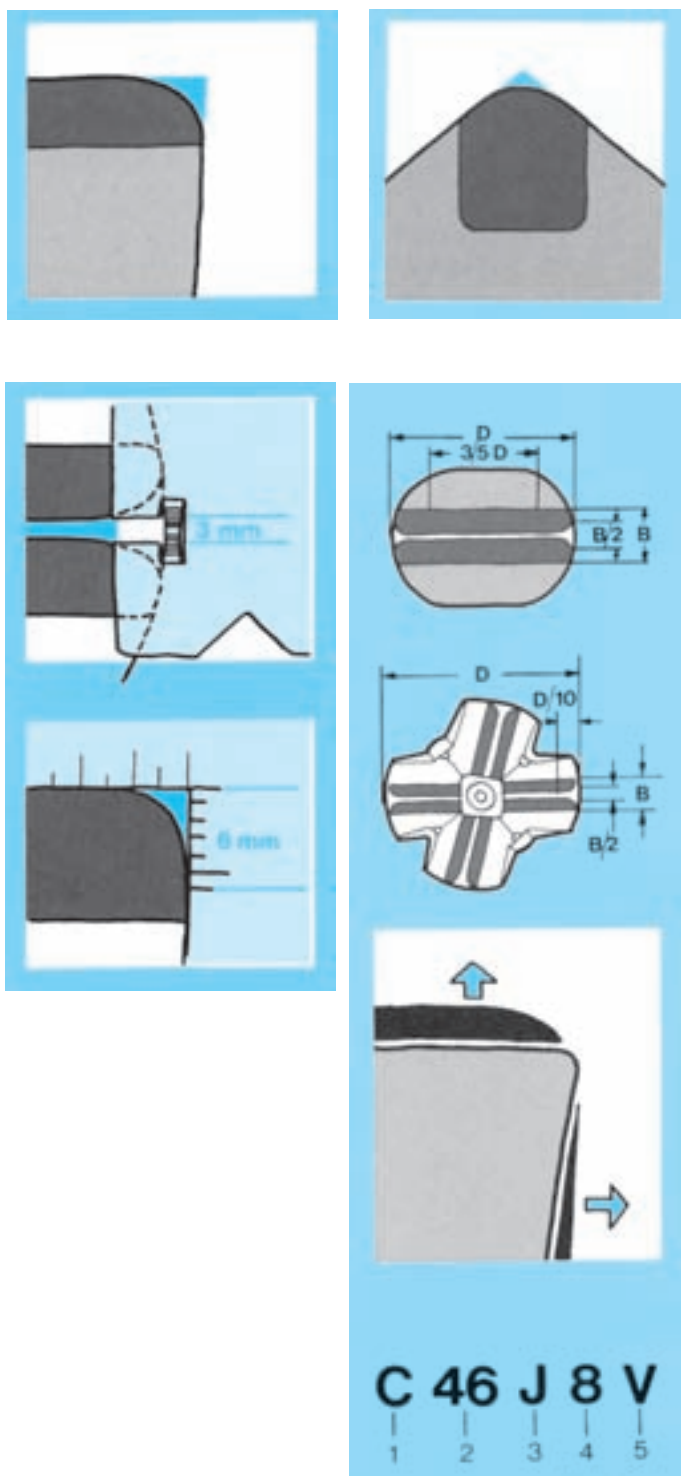
شکل ۳-۱۳- زوایا و میزان تیزی سر مته

۱- Dragtype or lade typebite

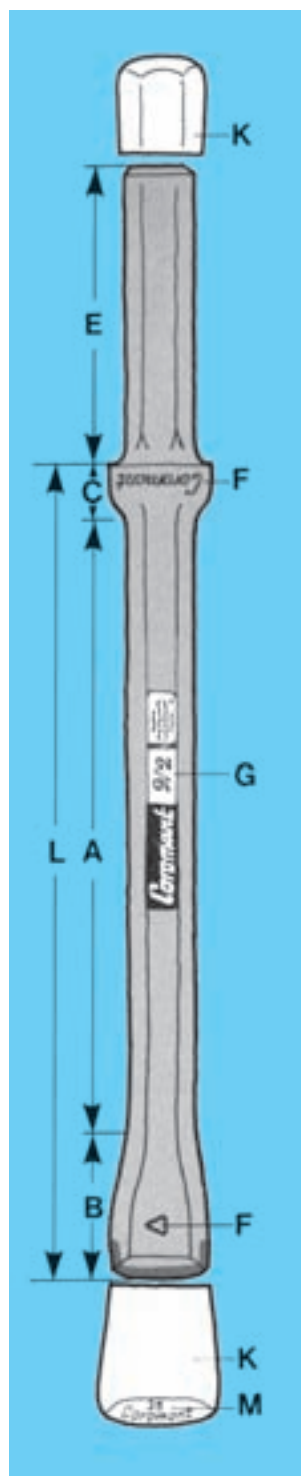
۲- Toothed typebite

است. چنانچه این زاویه به صفر نزدیک شود، استفاده از این مته کاربرد ندارد.

$\alpha$  زاویه‌ی لاغری: به منظور جلوگیری از گیر کردن مته در چال ایجاد شده و مقدار آن بین ۳ تا ۵ درجه تعیین گردیده

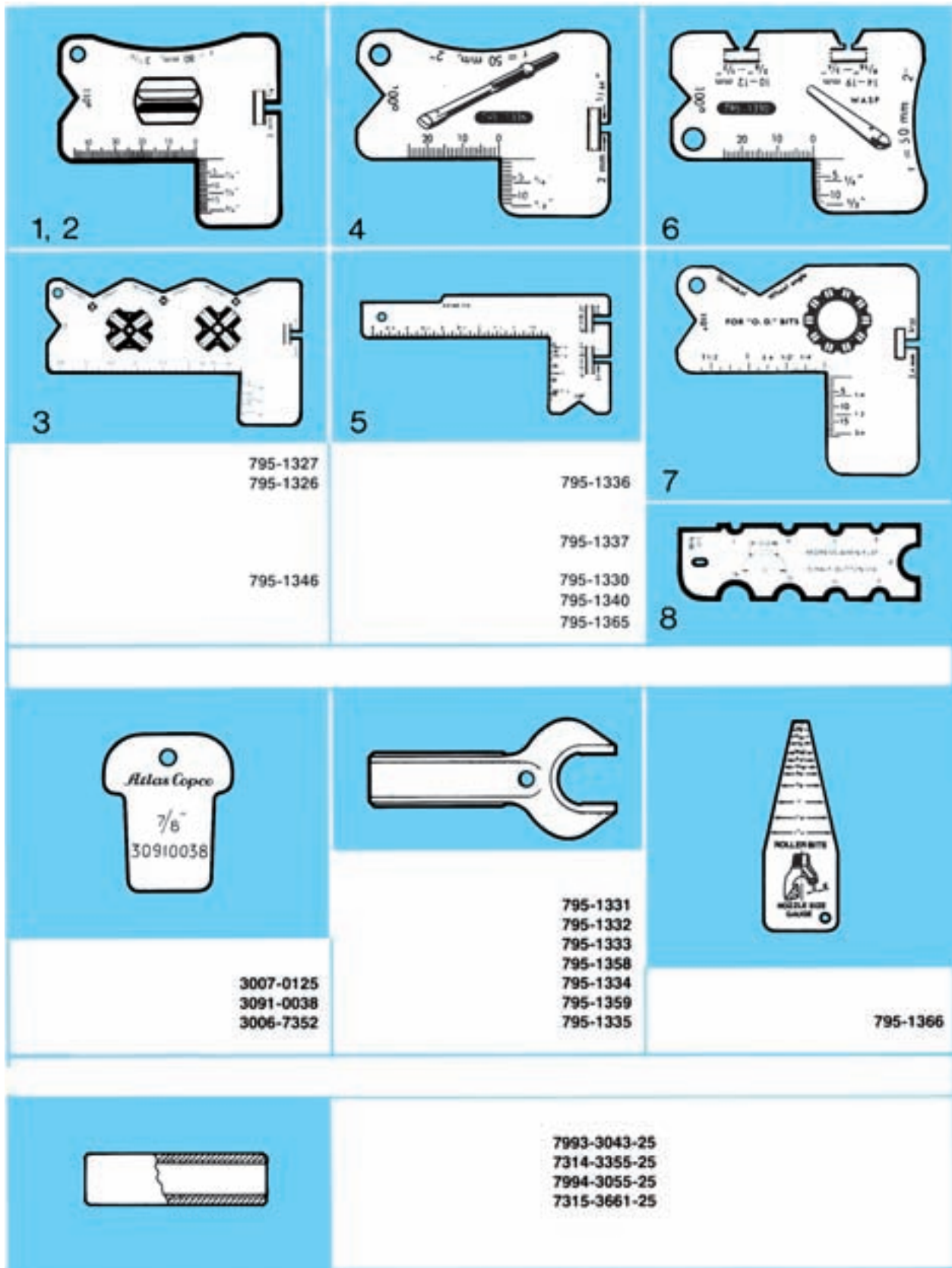


شکل ۵-۱۳- ابعاد سر مته



شکل ۴-۱۳- ابعاد سر مته و شابلون تنظیم درجه تیزی سر مته





شکل ۶-۱۳- شابلون‌های تنظیم سر مته

شابلون و قسمت مورد نظر در روی سرمته، نوری عبور نکنند. باید توجه داشته باشیم در صورتی که سرمته بیش از حد تیز شود و در جاهایی که دارای مواد نرم و یا شکافدار باشد سرمته گیر می‌کند و یا این که قسمتی از لبه‌ی آن می‌شکند که در اصطلاح «لب‌پر» می‌گویند. در نتیجه به زاویه‌ی استاندارد می‌رسانیم تا بهترین کار آرایه‌ی سرمته را داشته باشیم. و در انواع مته تیزکن دیگر با قراردادن دستگاه بر روی سرمته و فشار دادن کلید راه‌انداز دستگاه، دستگاه مته تیزکنی شروع به تیز کردن مته می‌نماید که شکل ۸-۱۳ نحوه تیز کردن سرمته را نشان می‌دهد و انواع دیگر دستگاه مته تیزکنی را در شکل‌های ۷-۱۳ نشان می‌دهد.

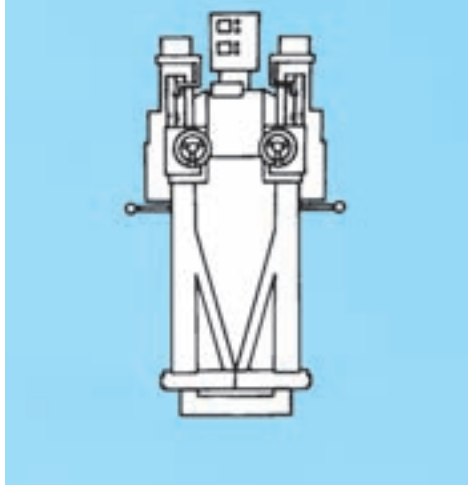
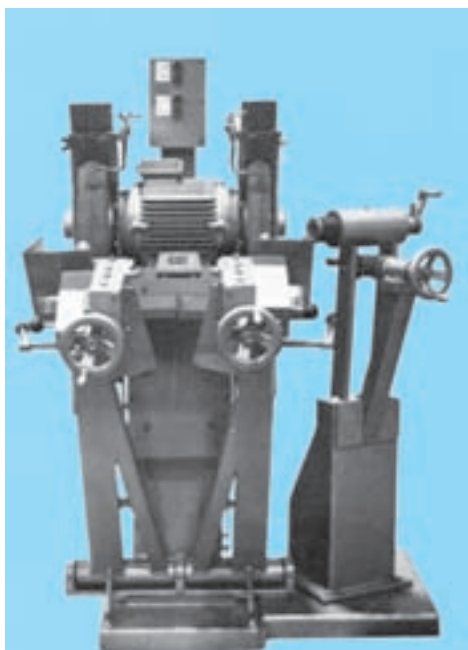
B<sub>۱</sub> : عرض سرمته باید به گونه‌ای باشد که بتواند حفاظ لازم را به تیغه بدهد و از طرف دیگر مانع خروج تراشه‌های حفاری از چال نگردد.

B<sub>۲</sub> : عرض تیغه که باید بین ۸ تا ۱۰ میلی‌متر باشد.

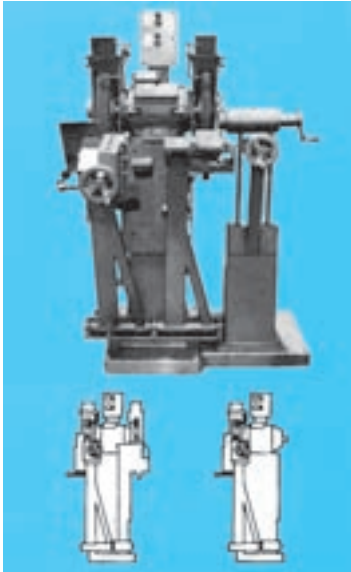
D : قطر سرمته که بالاترین قطر حفاری را ایجاد می‌کند.

نحوه‌ی تیز کردن: برای تیز کردن سرمته‌ها باید از افرادی که تخصص آن را دارند، استفاده کرد و به وسیله‌ی سنگ فرز مخصوص تیز کردن سرمته با زاویه‌ی گفته شده، به تیز کردن اقدام می‌کنیم.

سپس به وسیله‌ی شابلون تست می‌کنیم، به طوری که از بین



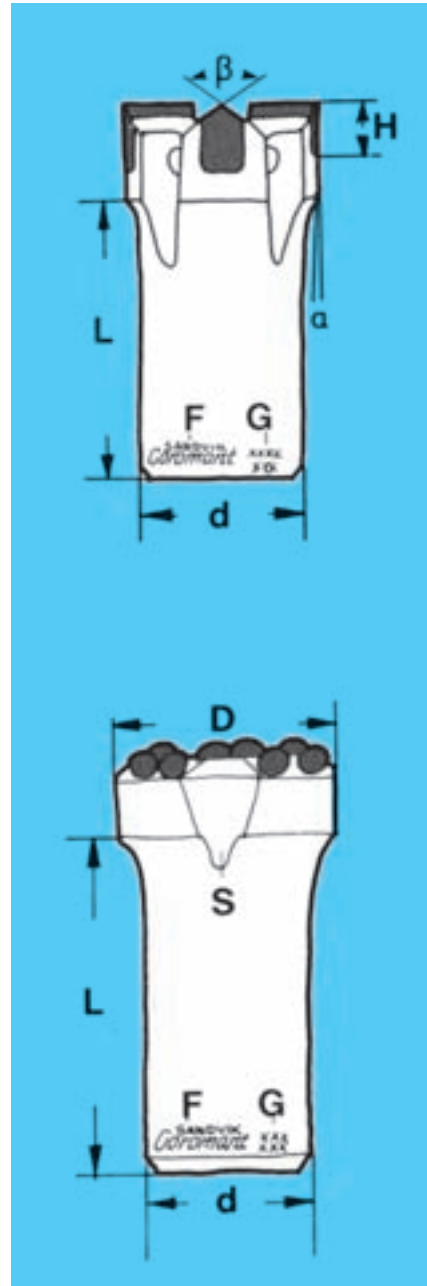
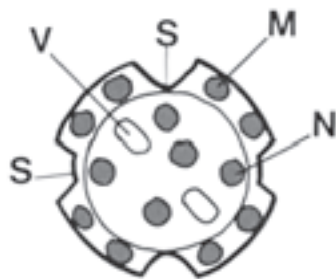
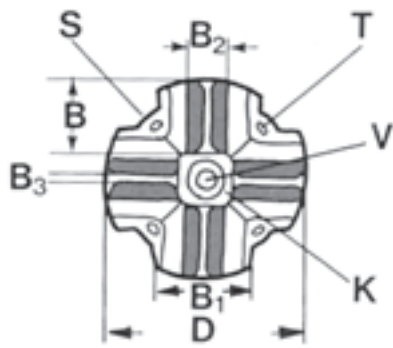
شکل ۷-۱۳- دستگاه‌های تیزکن سرمته



شکل ۸-۱۳- نحوه تیز کردن دکمه‌های سر مته

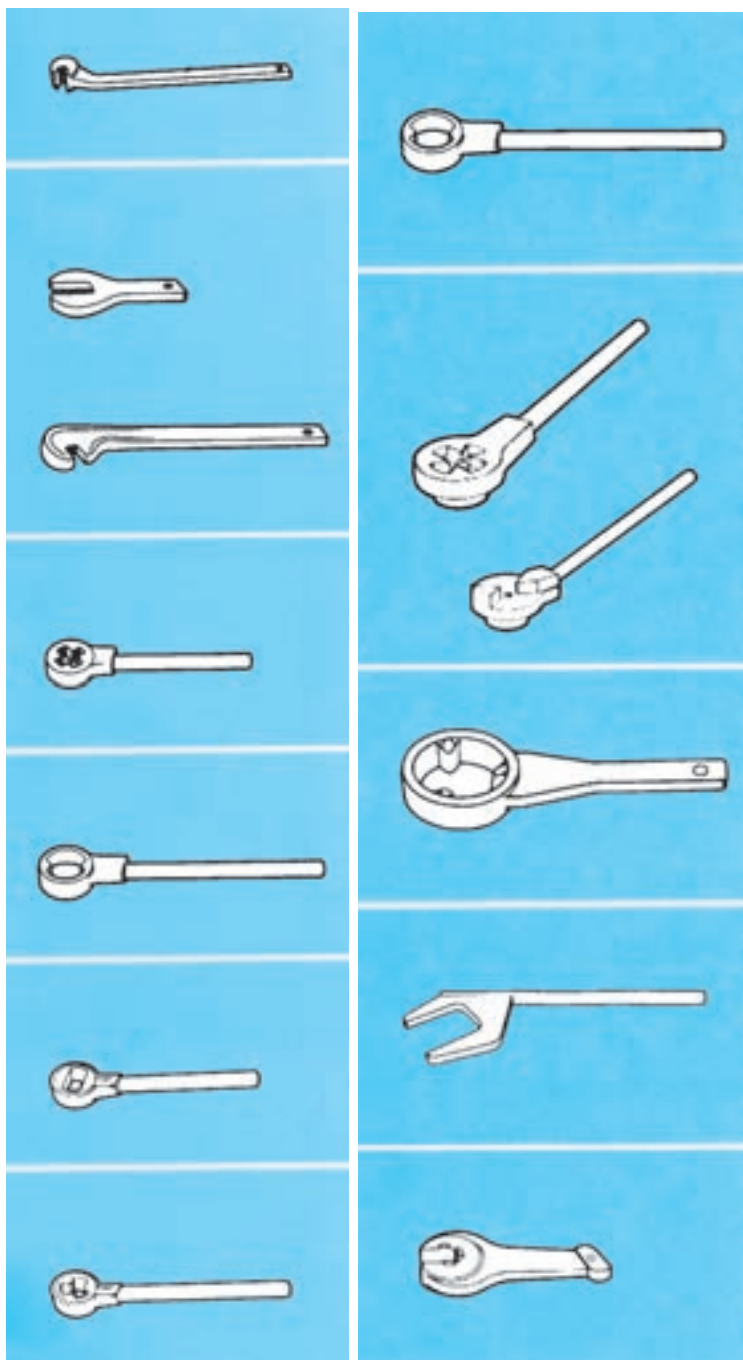


شکل ۹-۱۳- انواع دستگاه مته تیزکنی



شکل ۱۰-۱۳- نمای یک سرمته دکمه‌ای و اجزای آن

ابزار آلات مربوطه به مته‌ها و سرمته‌ها  
 برای باز و بست نمودن مته‌ها و سرمته‌ها نسبت  
 به قطر و شماره سرمته آچار مخصوص خود را  
 به کار می‌گیرند در عکس زیر انواع آچارها را نشان  
 می‌دهد.



شکل ۱۱-۱۳- انواع آچارهای مخصوص باز و بست  
 مته‌ها و سرمته‌ها

### دستور کار عملی

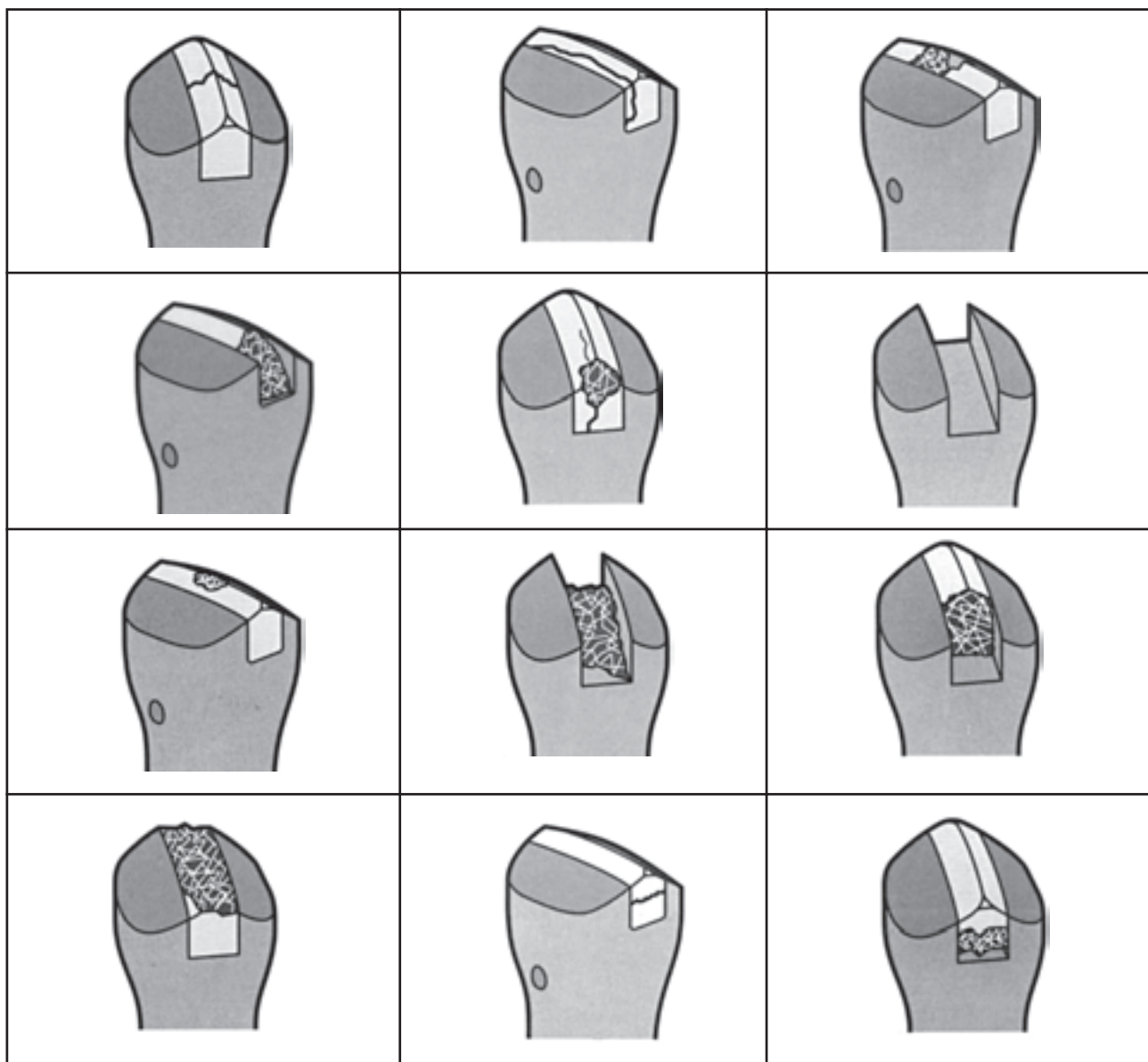
- ۱- تعدادی مته را از انواع مختلف انتخاب کرده و قسمت‌های مختلف آن‌ها را به‌طور عملی تشریح کنید.
- ۲- انواع مختلف سرمته را با یکدیگر مقایسه کرده ، به‌ویژه انواع نو و مستعمل را در این زمینه به‌دقت بررسی

کنید .

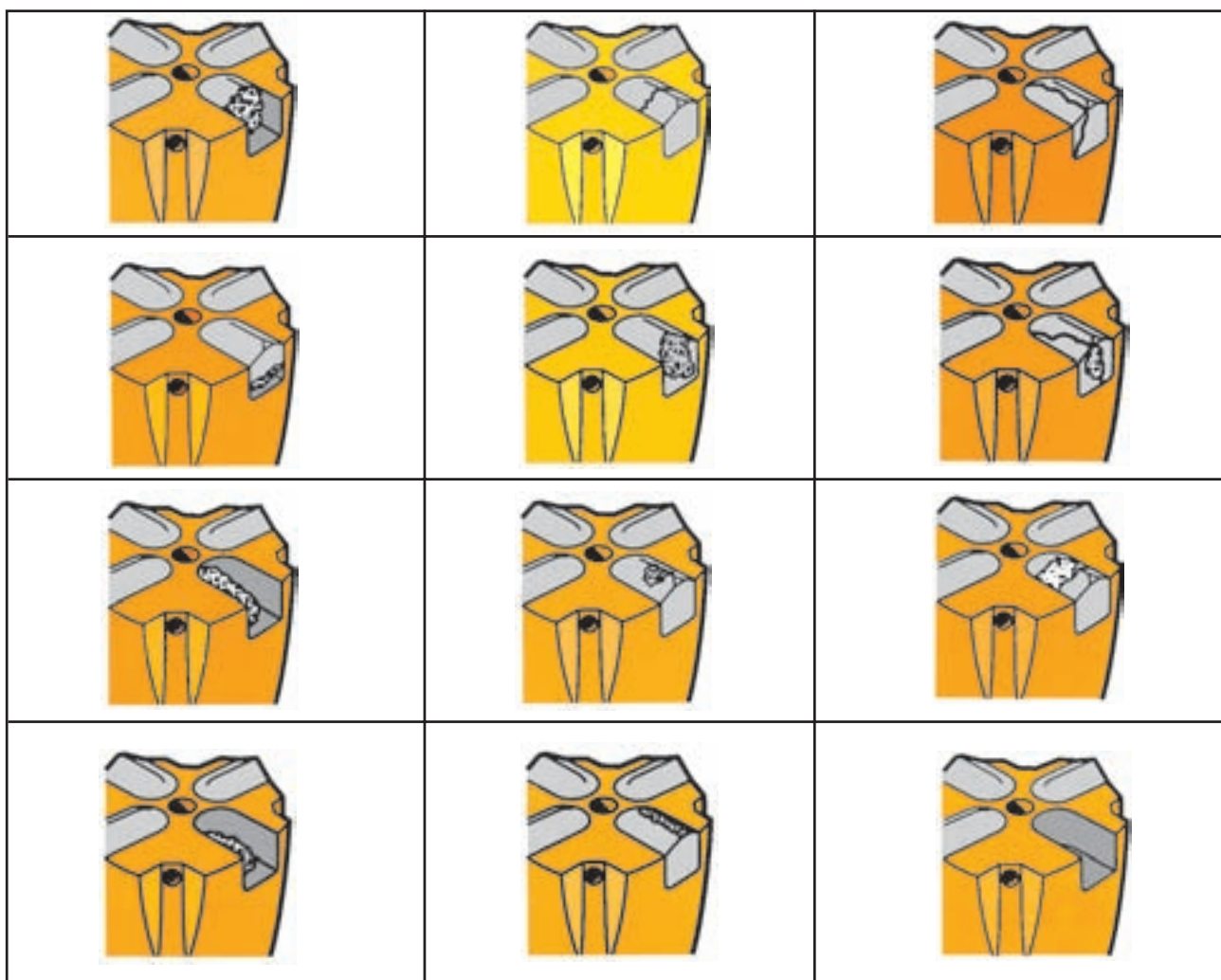
## شناخت انواع شکست سر مته‌ها و علت آن‌ها

هدف‌های رفتاری: پس از پایان این برنامه‌ی کارگاهی از شما انتظار می‌رود که:

- ۱- معایب سر مته‌ها را شناسایی کنید.
- ۲- راه‌حل‌های مناسب در مواجهه با سر مته‌های معیوب را به کار گیرید.
- ۳- مته‌های کُند را طبق دستورالعمل تیز کنید.



شکل ۱-۱۴- انواع شکست سر مته



شکل ۲-۱۴- معایب سرمته‌های چهارپر، تیغی سرمته، شکسته شده و یا از جا درآمده و یا ترک خورده است.

L : درزهای لحیم کاری شده صدمه دیده که بدین ترتیب قسمتی از بخش فوقانی یا قسمتی از آن، از بین رفته است.  
 F : فولاد نزدیک لبه‌ی فوقانی صدمه دیده است.  
 گروه‌های شکست (A – B – C) برای صدمات و شکست‌های وسایل اضافه شده به سرمته‌ها هستند مانند رادها و ...

A : صدمه از نوع ساییدگی

B : ترک‌ها، تکه‌های شکسته شده افتاده‌اند

C : صدمه دیدن در اثر به هم خوردن

صدماتی که بر سرمته‌ها وارد می‌شوند دارای عللی هستند از این رو جهت درک بیش‌تر و تشخیص راحت‌تر شکست، شکست‌ها را به گروه‌های (F – L – S) دسته‌بندی می‌نمایند که هر کدام بیانگر عواملی هستند در زیر این عوامل توضیح داده شده است و باید توجه داشته باشید شکست‌های شرح داده شده برای مته‌های دکمه‌ای، مته‌های حفاری چهار پره و فولادهای حفاری معمولی می‌باشند و شکست مته‌های دیگر دارای عوامل خاص هستند.

S : صدمه در قسمت فوقانی سرمته.

جدول ۱-۱۴- معایب و شکست سرمته‌ها گروه S

انواع شکست	علت	راه حل
<p>S<sub>۱</sub> شکاف مورب</p> 	<p>۱- بد تیز کردن و زیاد تیز کردن، به علت استفاده نامناسب از صفحه سنگ دستگاه تیزکننده ایجاد می شود. ۲- تیز نمودن بیش از حد ۳- ایجاد زاویه‌ی اشتباه بعد از تیز کردن</p>	<p>۱- تیز کردن را تنظیم و کنترل کرده و سپس صفحه سنگ دستگاه تیزکننده را درست کنید. ۲- لبه را بعد از تیز کردن، پخ کنید.</p>
<p>S<sub>۲</sub> گوشه‌ی قسمت فوقانی</p> 	<p>۱- تیز نمودن بیش از حد گوشه‌ها ۲- غیرنواری بودن ۳- سطح ماریچ ۴- عدم دقت در گرد کردن</p>	<p>۱- تیز کردن را کنترل کنید، لبه را پخ کنید. ۲- مته‌های اسکنه باید وقتی که غیرنواری هستند بیش از ۸mm باشند. ۳- سطح ماریچ را از بین ببرید (کوتاه‌ترین فاصله بین تیز کردن‌ها) ۴- نیروی برخورد حین گرد کردن را کاهش دهید.</p>
<p>S<sub>۳</sub> به قسمت فوقانی</p> 	<p>۱- زاویه‌ی لبه‌ای کوچک ۲- ایجاد شیار کوچک بعد از تیز کردن ۳- سطح ماریچ</p>	<p>۱- تیز کردن را کنترل کنید، لبه را پخ کنید. ۲- مته‌های اسکنه باید وقتی که غیرنواری هستند بیش از ۸mm باشند. ۳- سطح ماریچ را از بین ببرید (کوتاه‌ترین فاصله بین تیز کردن‌ها) ۴- نیروی برخورد حین گرد کردن را کاهش دهید.</p>
<p>S<sub>۴</sub> تمام سطح فوقانی</p> 	<p>۱- زاویه‌ی لبه‌ای کوچک ۲- تیز کردن بد و زیاد تیز کردن که به علت استفاده‌ی نامناسب از صفحه سنگ دستگاه تیزکننده ایجاد می شود.</p>	<p>۱- تیز کردن را کنترل و تنظیم کرده و صفحه سنگ دستگاه تیزکننده را تعویض و یا درست کنید. ۲- لبه را بعد از تیز کردن پخ کنید. ۳- تیز کردن را کنترل کرده و لبه را پخ کنید. ۴- مته‌های اسکنه باید وقتی که غیرنواری هستند بیش از ۸mm باشند. ۵- سطح ماریچ را از بین ببرید (کوتاه‌ترین فاصله بین تیز کردن‌ها) ۶- نیروی برخورد را در حین گرد کردن کاهش دهید.</p>
<p>S<sub>۵</sub> ترک در طول سطح فوقانی</p> 	<p>۱- سوختن در طول تیز کردن ۲- تغییر شکل دادن ۳- سطح ماریچی</p>	<p>۱- تیز کردن را کنترل و تنظیم کنید، صفحه سنگ دستگاه تیزکننده را با صفحه سنگ دستگاه تیزکننده دیگر تعویض کنید. ۲- لبه را بعد از تیز کردن پخ کنید. ۳- تیز کردن را کنترل کرده و لبه را پخ کنید. ۴- مته‌های اسکنه باید وقتی که غیرنواری هستند بیش از ۸mm باشند. ۵- سطح ماریچ را از بین ببرید (کوتاه‌ترین فاصله بین تیز کردن‌ها) ۶- نیروی برخورد حین گرد کردن را کاهش دهید.</p>
<p>S<sub>۶</sub> شکست گوشه‌ی سطح فوقانی</p> 	<p>۱- غیرنواری ۲- داشتن سطح ماریچی</p>	<p>۱- نوار را بعد از تیز کردن کنترل کنید. ۲- تیز کردن را کنترل کنید، لبه را پخ کنید. ۳- مته‌های اسکنه‌ای باید وقتی که غیرنواری هستند بیش از ۸mm باشند. ۴- سطح ماریچ را از بین ببرید (کوتاه‌ترین فاصله بین تیز کردن‌ها) ۵- نیروی برخورد را حین گرد کردن، کاهش دهید.</p>







جدول ۲-۱۴- انواع شکستگی های گروه S و L

انواع شکست	علت	راه حل
<p>S<sub>v</sub></p> <p>شکست سطحی با شکل برآمده</p> 	<p>۱- غیرنواری</p>	<p>۱- نوار را بعد از تیز کردن کنترل کنید.</p> <p>۲- تیز کردن را کنترل کنید. لبه را پخ کنید.</p> <p>۳- مته های اسکنه ای باید وقتی که غیر نواری هستند بیش از ۸mm باشند.</p> <p>۴- سطح ماریچ را از بین ببرید (کوتاه ترین فاصله بین تیز کردن ها)</p> <p>۵- نیروی برخورد را حین گرد کردن کاهش دهید.</p>
<p>S<sub>۸</sub></p> <p>ترک در عرض انتهایی قسمت فوقانی</p> 	<p>۱- وقتی یک ترک عمیق ایجاد شود، علت آن غیرنواری بوده است.</p> <p>۲- وقتی یک ترک به صورت بسته توسعه پیدا کند، در درز لحیم کاری شده، ممکن است یک عیب لحیم کاری باشد.</p>	<p>۱- نوار را بعد از تیز کردن کنترل کنید.</p> <p>۲- تیز کردن را کنترل کنید. لبه را پخ کنید.</p> <p>۳- مته های اسکنه ای باید وقتی که غیر نواری هستند بیش از ۸mm باشند.</p> <p>۴- سطح ماریچ را از بین ببرید (کوتاه ترین فاصله بین تیز کردن ها)</p> <p>۵- نیروی برخورد را حین گرد کردن کاهش دهید.</p>
<p>S<sub>۱۱</sub></p> <p>شکست قسمت فوقانی بین ترک های مورب</p> 	<p>نادرتین علت شکست :</p> <p>۱- بدتیز کردن (زیاد تیز کردن) که به علت استفاده نامناسب از صفحه سنگ دستگاه تیز کننده ایجاد می شود.</p> <p>۲- تیز بودن زیاد لبه بعد از تیز کردن</p> <p>۳- ایجاد زاویه ی اشتباه بعد از تیز کردن</p>	<p>۱- تیز کردن را کنترل و تنظیم کنید. چرخ تیز کننده را تعویض کنید.</p> <p>۲- لبه را بعد از تیز کردن پخ کنید.</p>
<p>I<sub>۱</sub></p> <p>کل قسمت فوقانی از بین رفته</p> 	<p>۱- اگر قسمت فوقانی قبل از اولین تیز کردن از بین برود ممکن است در اثر شکست لحیم باشد.</p> <p>۲- قسمت فوقانی هم چنین می تواند از جایش در بیاید بعد از یک چرخه ی طولانی سوراخ کاری در سنگ غیرساینده.</p> <p>این موضوع به علت نقص ساخت اولیه نیست ولی در اثر ایجاد درز در لحیم کاری شده است.</p>	<p>۱- قسمت فولادی مته را تیز کنید حتی اگر قسمت فوقانی فرسوده نشود، به عنوان یک کوفتگی در لحیم اغلب شروع می شود از نوک قسمت فوقانی، بدین وسیله مانع شکستگی می شود.</p>
<p>I<sub>۲</sub></p> <p>قسمتی از بخش فوقانی از بین رفته</p> 	<p>مانند بخش S<sub>۱</sub> :</p> <p>۱- بد تیز کردن، زیاد تیز کردن، به علت استفاده نامناسب از صفحه سنگ دستگاه تیز کننده ایجاد می شود.</p> <p>۲- تیز نمودن بیش از حد</p> <p>۳- ایجاد زاویه ی اشتباه بعد از تیز کردن</p>	<p>۱- تیز کردن را تنظیم و کنترل کرده و صفحه سنگ دستگاه تیز کننده را درست کنید.</p> <p>۲- لبه را بعد از تیز کردن پخ کنید.</p>

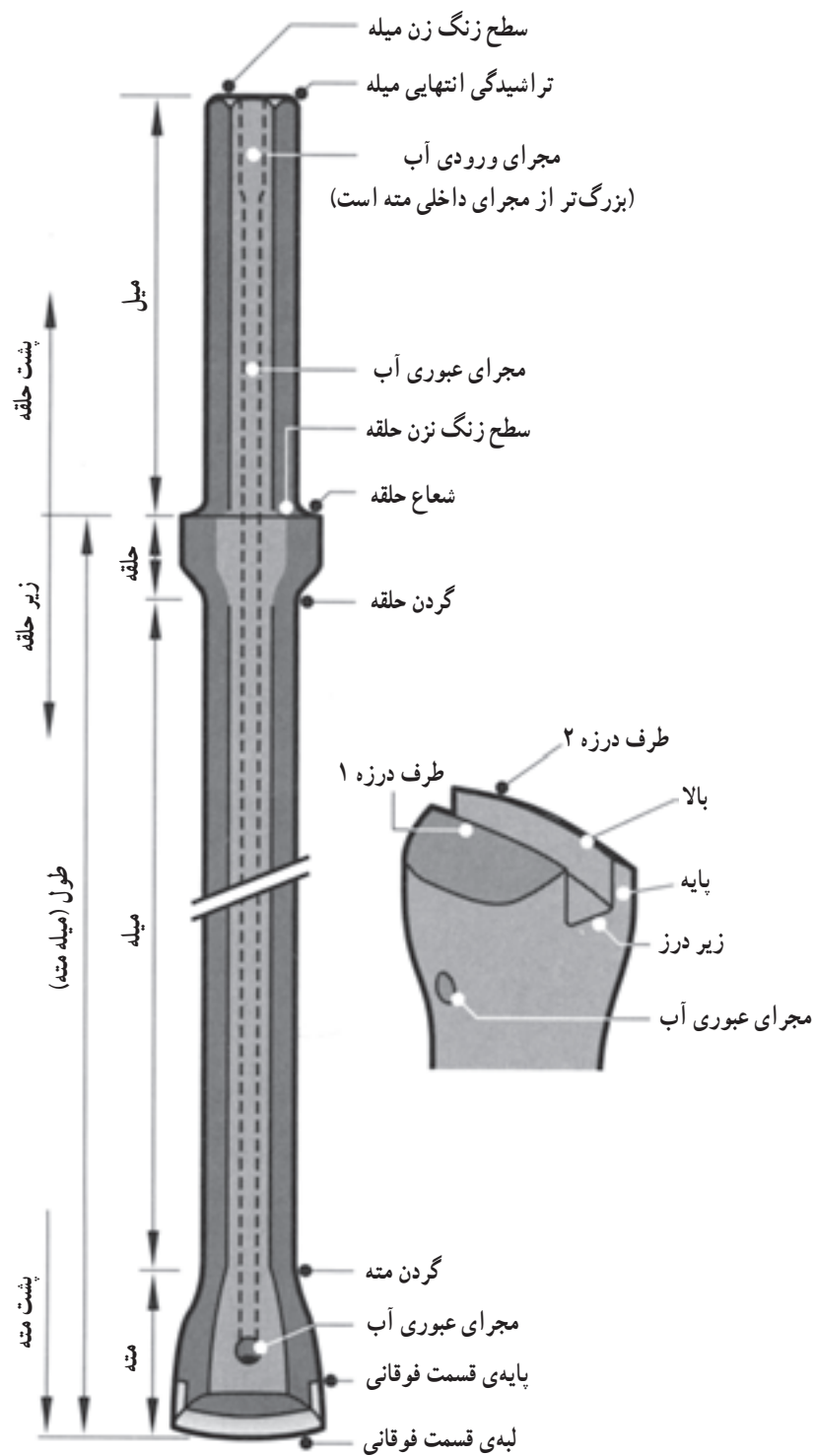
جدول ۳-۱۴- انواع شکستگی‌های گروه L و C

انواع شکست	علت	راه حل
<p>۱۳</p> <p>لب پریدگی در قسمت تحتانی در بخش فوقانی</p> 	<p>نادرترین انواع شکست می‌باشد، احتمالاً:</p> <p>۱- غیرنواری</p> <p>۲- سطح مارییچی</p> <p>۳- وقتی یک ترک خیلی بالا ایجاد شود، علت آن غیرنواری بودن است.</p> <p>۴- وقتی یک ترک به صورت بسته توسعه پیدا کند، در درز لحیم کاری شده ممکن است یک عیب لحیم کاری باشد.</p>	<p>۱- نوار را بعد از تیز کردن کنترل کنید.</p> <p>۲- تیز کردن را کنترل کرده و لبه را پخ کنید.</p> <p>۳- مته‌های اسکنه‌ای باید وقتی که غیرنواری هستند بیش از ۸mm باشند.</p> <p>۴- سطح مارییج را از بین ببرید (کوتاه‌ترین فاصله بین تیز کردن‌ها)</p> <p>۵- نیروی برخورد را حین گرد کردن کاهش دهید.</p>
<p>۱۴</p> <p>قسمت بیرونی کاملاً صدمه دیده است.</p> 	<p>۱- زاویه‌ی کوچک لبه</p> <p>۲- بد تیز کردن (زیاد تیز کردن) که به علت استفاده‌ی نامناسب از صفحه سنگ دستگاه تیزکننده ایجاد می‌شود.</p>	<p>۱- تیز کردن را کنترل و تنظیم کرده و چرخ تیزکننده را تعویض کنید.</p> <p>۲- لبه را بعد از تیز کردن پخ کنید.</p> <p>۳- تیز کردن را کنترل کنید. لبه را پخ کنید.</p> <p>۴- مته‌های اسکنه‌ای باید وقتی که غیرنواری هستند بیش از ۸mm باشند.</p> <p>۵- سطح مارییج را از بین ببرید (کوتاه‌ترین فاصله بین تیز کردن‌ها)</p> <p>۶- نیروی برخورد حین گرد کردن را کاهش دهید.</p>
<p>۱۱</p> <p>قسمتی از بخش فوقانی در چال مانده</p> 	<p>۱- زاویه‌ی کوچک لبه</p> <p>۲- بد تیز کردن (زیاد تیز کردن) که به علت استفاده‌ی نامناسب از صفحه سنگ دستگاه تیزکننده ایجاد می‌شود.</p>	<p>۱- تیز کردن را کنترل و تنظیم کرده و چرخ تیزکننده را تعویض کنید.</p> <p>۲- لبه را بعد از تیز کردن پخ کنید.</p> <p>۳- تیز کردن را کنترل کنید. لبه را پخ کنید.</p> <p>۴- مته‌های اسکنه‌ای باید وقتی که غیرنواری هستند بیش از ۸mm باشند.</p> <p>۵- سطح مارییج را از بین ببرید (کوتاه‌ترین فاصله بین تیز کردن‌ها)</p> <p>۶- نیروی برخورد حین گرد کردن را کاهش دهید.</p>
<p>C<sub>۱</sub></p> <p>میله شکسته شده</p> 	<p>۱- ایجاد پوسیدگی از داخل در اثر انبار نمودن در مدت طولانی</p> <p>۲- از جای آچار، از بالا یا زیر خط</p> <p>۳- از گوشه، زیر خط</p>	<p>۱- ابزار را پاک کرده و قبل از انبار کردن روغن کاری کنید.</p> <p>۲- ابزار را با احتیاط حمل کنید. از ابزار و آچارها درست استفاده کنید. از چکش استفاده نکنید.</p>
<p>C<sub>۲</sub></p> <p>سطح ضربه خورده و آسیب دیده</p> 	<p>۱- بوش آسیب دیده است.</p> <p>۲- روغن کاری میله کافی نیست.</p> <p>۳- سطح آسیب دیده بیستون تغییر شکل یافته است.</p>	<p>۱- مته‌ها را تعمیر کرده و قطعات فرسوده را تعویض کنید.</p> <p>۲- دستگاه روغن کاری کننده را کنترل کنید.</p>

جدول ۴-۱۴- انواع شکستگی های گروه F

نوع شکست	نوع شکست
<p>F<sub>۱</sub></p>  <p>قسمتی از پهلو افتاده است.</p>	<p>F<sub>۵</sub></p>  <p>هر دو پهلو و بخش فوقانی افتاده است</p>
<p>F<sub>۲</sub></p>  <p>قسمتی از پهلو و قسمتی از بخش فوقانی افتاده است.</p>	<p>F<sub>۶</sub></p>  <p>شکستگی طولی بخش فوقانی و یک پهلو ی آن افتاده است.</p>
<p>F<sub>۳</sub></p>  <p>یک طرف کاملاً افتاده است.</p>	
<p>F<sub>۴</sub></p>  <p>یک طرف کاملاً و همه ی بخش فوقانی افتاده است.</p>	

این نوع شکست در اثر کارکرد بیش از حد و فرسوده شدن سر مته می باشند.



شکل ۳-۱۴- نمای شماتیک سر متنه

جدول ۵-۱۴- انواع شکستگی های گروه S

نوع شکست	علت	راه حل
<p>S<sub>۱</sub></p> <p>ترک قائم متقاطع</p> 	<p>۱- بد تیز کردن (زیاد تیز کردن) که به علت استفاده‌ی نامناسب از صفحه سنگ دستگاه تیزکننده ایجاد می‌شود.</p> <p>۲- خیلی تیز بودن لبه بعد از تیز کردن</p> <p>۳- ایجاد زاویه‌ی اشتباه بعد از تیز کردن</p>	<p>۱- تیز کردن را کنترل و تنظیم کرده، صفحه سنگ دستگاه تیزکننده را تعویض کنید.</p> <p>۲- لبه را بعد از تیز کردن پخ کنید.</p>
<p>S<sub>۲</sub></p> <p>ترک گوشه‌ای قسمت فوقانی در اثر صدمه جدا شده است.</p> 	<p>۱- خیلی تیز بودن لبه بر روی گوشه‌ها بعد از تیز کردن</p> <p>۲- غیرنواری بودن آن</p> <p>۳- سطح ماریپیچی</p> <p>۴- بی احتیاط گرد کردن</p>	<p>۱- تیز کردن را کنترل کنید. لبه را پخ کنید.</p> <p>۲- مته باید وقتی که غیرنواری است بیش از ۶mm شود.</p> <p>۳- سطح ماریپیچ را از بین ببرید (کوتاه‌ترین فاصله بین تیز کردن‌ها)</p> <p>۴- نیروی برخورد در حین گرد کردن را کاهش دهید.</p>
<p>S<sub>۳</sub></p> <p>قسمتی از لبه‌ی برنده شکسته شده است.</p> 	<p>۱- زاویه‌ی لبه‌ای کوچک</p> <p>۲- کم پخ کردن بعد از تیز کردن</p> <p>۳- سطح ماریپیچی</p>	<p>۱- تیز کردن را کنترل کنید.</p> <p>۲- مته باید وقتی که غیرنواری است بیش از ۶mm باشد.</p> <p>۳- سطح ماریپیچ را از بین ببرید (کوتاه‌ترین فاصله بین تیز کردن‌ها)</p> <p>۴- نیروی برخورد حین گرد کردن را کاهش دهید.</p>
<p>S<sub>۴</sub></p> <p>همه‌ی لبه‌ی برنده، شکسته شده است.</p> 	<p>۱- زاویه‌ی لبه‌ای کوچک</p> <p>۲- بد تیز کردن</p>	<p>۱- تیز کردن را کنترل و تنظیم کنید، صفحه سنگ دستگاه تیزکننده را تعویض کنید.</p> <p>۲- لبه را بعد از تیز کردن پخ کنید.</p> <p>۳- تیز کردن را کنترل کنید. لبه را پخ کنید.</p> <p>۴- مته باید وقتی که غیرنواری است بیش از ۶mm باشد.</p> <p>۵- سطح ماریپیچ را از بین ببرید (کوتاه‌ترین فاصله بین تیز کردن‌ها)</p> <p>۶- نیروی برخورد را حین گرد کردن کاهش دهید.</p>


جدول ۶-۱۴- انواع شکستگی‌های گروه S و L

نوع شکست	علت	راه حل
<p>S<sub>5</sub></p> <p>ترک طولی</p> 	<p>۱- سوختن در طول تیز کردن</p> <p>۲- تغییر شکل دادن</p> <p>۳- سطح ماریچی</p>	<p>۱- تیز کردن را کنترل و تنظیم کنید، صفحه سنگ دستگاه تیزکننده را تعویض کنید.</p> <p>۲- لبه را بعد از تیز کردن پخ کنید.</p> <p>۳- تیز کردن را کنترل کنید. لبه را پخ کنید.</p> <p>۴- مته باید وقتی که غیرنواری است بیش از ۶mm باشد.</p> <p>۵- سطح ماریچ را از بین ببرید (کوتاه‌ترین فاصله بین تیز کردن‌ها)</p> <p>۶- نیروی برخورد را حین گرد کردن، کاهش دهید.</p>
<p>S<sub>6</sub></p> <p>شکست گوشه‌ای ترک‌های طولی</p> 	<p>۱- غیرنواری</p> <p>۲- سطح ماریچی</p>	<p>۱- نوار را بعد از تیز کردن چک کنید.</p> <p>۲- غیرنواری به وسیله‌ی تیز کردن ارتفاع لبه، کاهش می‌یابد.</p> <p>۳- تیز کردن را کنترل کنید. لبه را پخ کنید.</p> <p>۴- مته باید وقتی که غیرنواری است بیش از ۶mm باشد.</p> <p>۵- سطح ماریچ را از بین ببرید (کوتاه‌ترین فاصله بین تیز کردن‌ها)</p> <p>۶- نیروی برخورد را حین گرد کردن، کاهش دهید.</p>
<p>S<sub>11</sub></p> <p>قسمتی از لبه‌ی برنده، بین تیغه‌های متقاطع افتاده است.</p> 	<p>نادرترین نوع شکست :</p> <p>۱- بدتیز کردن (زیاد تیز کردن) که به علت استفاده نامناسب از صفحه سنگ دستگاه تیزکننده ایجاد می‌شود.</p> <p>۲- خیلی تیز بودن لبه بعد از تیز کردن</p> <p>۳- ایجاد زاویه‌ی اشتباه بعد از تیز کردن</p>	<p>۱- تیزکننده را تنظیم و کنترل کنید. صفحه سنگ دستگاه تیزکننده را تعویض کنید.</p> <p>۲- لبه را بعد از تیز کردن پخ کنید.</p>
<p>L<sub>1</sub></p> <p>همه‌ی قسمت فوقانی افتاده است.</p> 	<p>۱- اگر قسمت فوقانی قبل از اولین تیز کردن از بین برود، ممکن است در اثر شکست لحیم باشد.</p> <p>۲- قسمت فوقانی هم‌چنین می‌تواند بعد از یک حفاری طولانی از جایش دربیاید.</p> <p>قسمت لحیم کاری شده ساییده شده و به ساخت اولیه مربوط نیست.</p>	<p>۱- مته را حتی اگر فرسوده نشده باشد، تیز کنید. به‌عنوان یک کوفتگی اغلب از نوک قسمت فوقانی در لحیم شروع می‌شود که بدین وسیله مانع شکستگی می‌گردد.</p>

جدول ۷-۱۴- انواع شکستگی های گروه L

نوع شکست	علت	راه حل
<p>L<sub>۲</sub></p> <p>قسمتی از تیغه افتاده است.</p> 	<p>۱- بدتیز کردن (زیاد تیز کردن) که به علت استفاده‌ی نامناسب از صفحه سنگ دستگاه تیزکننده ایجاد می‌شود.</p> <p>۲- تیز بودن بسیار لبه بعد از تیز کردن</p> <p>۳- ایجاد زاویه‌ی اشتباه بعد از تیز کردن</p>	<p>۱- تیز کردن را کنترل و تنظیم کنید. چرخ تیزکننده را تعویض کنید.</p> <p>۲- لبه را بعد از تیز کردن پخ کنید.</p>
<p>L<sub>۳</sub></p> <p>لایه‌ی نازکی از قسمت فوقانی، در زیر درز لحیم شکسته شده و افتاده است.</p> 	<p>نادرتین نوع شکست احتمالاً:</p> <p>۱- غیرنواری</p> <p>۲- سطح ماریپیچی</p> <p>۳- وقتی یک ترک عمیق ایجاد شود، علت آن غیرنواری بودن است.</p> <p>۴- وقتی یک ترک به صورت بسته توسعه پیدا کند، در درز لحیم کاری شده ممکن است یک عیب لحیم کاری باشد.</p>	<p>۱- نوار را بعد از تیز کردن چک کنید. غیرنواری به وسیله‌ی تیز کردن ارتفاع لبه‌ها کاهش می‌یابد.</p> <p>۲- تیز کردن را کنترل کنید. لبه را پخ کنید.</p> <p>۳- مته باید وقتی که غیرنواری بیش از ۶mm باشد.</p> <p>۴- سطح ماریپیچ را از بین ببرید (کوتاه‌ترین فاصله بین تیز کردن‌ها)</p> <p>۵- نیروی برخورد را حین گرد کردن، کاهش دهید.</p>
<p>L<sub>۵</sub></p> <p>قسمت فوقانی شکسته شده در مرکز مانده. قسمتی از شکاف از فلز لبه خالی شده است.</p> 	<p>۱- زاویه‌ی لبه‌ای کوچک</p> <p>۲- بدتیز کردن</p>	<p>۱- تیز کردن را کنترل کنید.</p> <p>۲- مته باید وقتی که غیرنواری است بیش از ۶mm باشد.</p> <p>۳- سطح ماریپیچ را از بین ببرید (کوتاه‌ترین فاصله بین تیز کردن‌ها)</p> <p>۴- نیروی برخورد را حین گرد کردن، کاهش دهید.</p>
<p>L<sub>۱۱</sub></p> <p>شبهه L<sub>۵</sub> بوده اما لبه‌ی کم‌تری از شکاف ترک خورده است.</p> 	<p>۱- زاویه‌ی لبه‌ای کوچک</p> <p>۲- بدتیز کردن</p>	<p>۱- تیز کننده را تنظیم و کنترل کنید، صفحه سنگ دستگاه تیزکننده را تعویض کنید.</p> <p>۲- لبه را بعد از تیز کردن پخ کنید.</p> <p>۳- تیز کردن را کنترل کنید. لبه را پخ کنید.</p> <p>۴- مته باید وقتی که غیرنواری است بیش از ۱۶mm باشد.</p> <p>۵- سطح ماریپیچ را از بین ببرید (کوتاه‌ترین فاصله بین تیز کردن‌ها)</p> <p>۶- نیروی برخورد را حین گرد کردن، کاهش دهید.</p>

جدول ۸-۱۴- انواع شکستگی های گروه F

راه حل	علت	نوع شکست
<p>۱- تیز کردن را کنترل و تنظیم کنید، صفحه سنگ دستگاه تیزکننده را تعویض کنید.</p> <p>۲- لبه را بعد از تیز کردن پخ کنید.</p> <p>۳- نوار را بعد از تیز کردن چک کنید.</p> <p>۴- تیز کردن را کنترل کنید. لبه را پخ کنید.</p> <p>۵- مته های اسکنه ای باید وقتی که غیرنواری هستند بیش از ۸mm باشند.</p> <p>۶- سطح ماریج را از بین ببرید (کوتاه ترین فاصله بین تیز کردن ها)</p> <p>۷- نیروی برخورد را حین گرد کردن، کاهش دهید.</p>	<p>۱- بد تیز کردن (زیاد تیز کردن) که به علت استفاده ی نامناسب از صفحه سنگ دستگاه تیزکننده ایجاد می شود.</p> <p>۲- بیش از حد تیز نمودن لبه ی تیغه</p> <p>۳- ایجاد زاویه ی اشتباه بعد از تیز کردن</p> <p>۴- وقتی یک ترک عمیق ایجاد شود، علت آن غیرنواری بودن است.</p> <p>۵- وقتی یک ترک به صورت بسته توسعه پیدا کند، در قسمت لحیم کاری شده، ممکن است یک عیب لحیم کاری باشد.</p>	<p>F<sub>۲</sub></p> <p>قسمتی از بخش فوقانی و پهلو افتاده است.</p> 



جدول ۹-۱۴- انواع شکست در سرمت‌های دکمه‌ای

راه حل	علت	نوع شکست
<p>۱- فاصله‌ی بین تیز کردن‌ها را کاهش دهید.</p> <p>۲- از ابزار مناسب استفاده کرده و از روش‌های درست برای تیز کردن استفاده کنید.</p> <p>۳- با وجود این که دکمه فرسوده نشده، آن را تیز کنید.</p> <p>۴- از بین بردن ترک‌های درشت در نوک که در آینده به شکست منجر می‌شوند.</p>	<p>۱- حفاری زیاد</p> <p>۲- روش غلط تیز کردن یا تجهیز کردن</p> <p>۳- سطح ماریچی</p>	<p><math>S_1</math></p>  <p>دکمه ترک خورده</p>
<p>۱- فاصله‌ی بین تیز کردن‌ها را کاهش دهید.</p> <p>۲- از ابزار مناسب استفاده کرده و از روش‌های درست برای تیز کردن استفاده کنید.</p> <p>۳- با وجود این که دکمه فرسوده نشده، آن را تیز کنید.</p> <p>۴- از بین بردن ترک‌های درشت در نوک، که در آینده به شکست منجر می‌شوند.</p>	<p>۱- حفاری زیاد</p> <p>۲- روش غلط تیز کردن یا تجهیز کردن</p> <p>۳- سطح ماریچی</p> <p>۴- اگر دکمه ترک خورده است، علت غیرنواری بودن است.</p>	<p><math>S_3</math></p> <p>دکمه شکسته شده است.</p>
<p>۱- دکمه را تا طول نرمال پایین ببرید، مطمئن شوید که طول دکمه‌ها برابر است.</p> <p>۲- نسبت برخورد را کاهش دهید. وقتی که آن را متصل می‌کنیم نیرو را وارد کنید.</p>	<p>۱- طول دکمه بلندتر از دیگر دکمه‌ها است که علت آن حرارت زیاد فولاد پوشاننده است.</p> <p>۲- بی احتیاط در گرد کردن</p>	<p><math>S_4</math></p> <p>قسمت بالای دکمه شکسته شده که فولاد سر مت‌ه احاطه کرده است.</p>
<p>۱- فاصله‌ی بین تیز کردن‌ها را کاهش دهید.</p> <p>۲- از ابزار مناسب استفاده کرده و از روش‌های مناسب برای تیز کردن استفاده کنید.</p> <p>۳- با وجود این که دکمه فرسوده نشده، آن را تیز کنید. ترک‌های درشت در نوک دکمه را از بین ببرید تا در آینده به شکست منجر نشوند.</p>	<p>۱- حفاری زیاد</p> <p>۲- روش غلط تیز کردن یا تجهیز کردن</p> <p>۳- سطح ماریچی</p>	<p><math>S_7</math></p> <p>بالای دکمه افتاده و با فولاد احاطه شده است.</p>
<p>۱- فاصله‌ی بین تیز کردن‌ها را کاهش دهید.</p> <p>۲- از ابزار مناسب استفاده کرده و از روش‌های مناسب برای تیز کردن استفاده کنید.</p> <p>۳- با وجود این که دکمه فرسوده نشده، آن را تیز کنید. ترک‌های درشت در نوک دکمه را از بین ببرید تا در آینده به شکست منجر نشوند.</p>	<p>۱- حفاری زیاد</p> <p>۲- روش غلط تیز کردن یا تجهیز کردن</p> <p>۳- سطح ماریچی</p> <p>۴- اگر دکمه ترک خورده است، علت آن غیرنواری بودن است.</p>	<p><math>S_{7u}</math></p> <p>دکمه تا داخل بدنه مت‌ه شکسته شده است.</p> 

## گروه‌های شکست سر مته‌های دکمه‌ای:

- F<sub>۱</sub>: در اطراف دکمه ترک ایجاد شده است.
- F<sub>۱b</sub>: ترک در پهلو از زیر سوراخ دکمه شروع شده است.
- F<sub>۳</sub>: دکمه صدمه ندیده، اما در اطراف دکمه قسمتی افتاده

است.

F<sub>۴</sub>: دکمه و قسمتی از اطراف آن افتاده است.

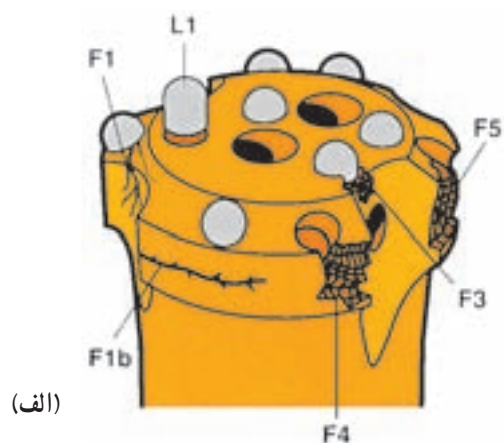
F<sub>۵</sub>: دکمه و همهی اطراف آن افتاده است.

L<sub>۱</sub>: دکمه افتاده است.

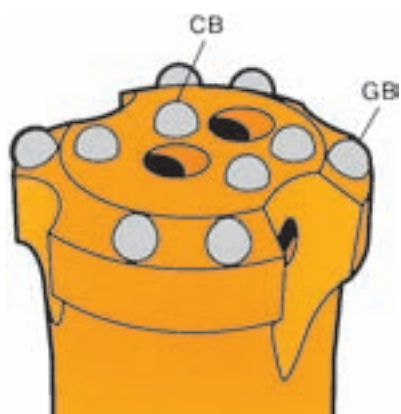
تعاریف موقعیت دکمه‌ها در سر مته:

CB: دکمه در مرکز سر مته

GB: دکمه در اطراف (کنار) سر مته



(الف)



(ب)

الف- گروه‌های شکست سر مته‌های دکمه‌ای

ب- موقعیت قرارگیری دکمه‌ها در سر مته‌های دکمه‌ای

شکل ۴-۱۴- سر مته دکمه‌ای

## دستور کار عملی

- ۱- تعدادی از انواع سر مته‌های معیوب و شکسته را به دقت بررسی کرده و سعی شود علت عیوب و شکستگی را تجزیه و تحلیل کنید.
- ۲- سر مته‌های مختلف را برای حفر چال‌های فرضی در موقعیت‌های گوناگون انتخاب کنید.
- ۳- چند سر مته‌ی مستعمل را طبق دستورالعمل تیز کنید.