

آستری‌های رنگ

هدف‌های رفتاری: پس از پایان این فصل از فراگیر انتظار می‌رود که:

- ۱- آستری را تعریف کند.
- ۲- آستری‌ها را برحسب نوع مصرف طبقه‌بندی کند.
- ۳- آستری‌های پوششی را تعریف کند.
- ۴- انواع آستری‌های پوششی را نام ببرد.
- ۵- موارد مصرف انواع آستری‌های پوششی را بنویسد.
- ۶- آستری‌های هم‌رنگی را تعریف کند.
- ۷- آستری‌های هم‌رنگی را براساس حلال به کار رفته در آن‌ها طبقه‌بندی کند.
- ۸- موارد استفاده انواع آستری‌های هم‌رنگی را بنویسد.
- ۹- آستری‌های هم‌رنگی را براساس مواد اولیه طبقه‌بندی کند.
- ۱۰- آستری‌های هم‌رنگی را براساس چگونگی تأثیرپذیری روی چوب طبقه‌بندی کند.
- ۱۱- مواد رنگی موجود در آستری‌ها را بداند.
- ۱۲- طرزپاک کردن آستری‌ها را بر روی سطح کار شرح دهد.

زمان تدریس: ۶ ساعت

۸- آستری‌های رنگ^۱

آستری‌ها مواد جامد تزینی هستند که در شکل و اندازه‌های مختلف در حلال‌های^۲ مربوطه به حالت معلق تهیه می‌شوند و به کار می‌روند و برای آماده‌سازی سطح کار (پرکردن خلل و فرج، تغییر رنگ زمینه چوب به رنگ دلخواه و کاهش نفوذپذیری سطح برای رنگ رویه) برای پوشش نهایی به کار می‌روند. آستری‌ها را می‌توان از چند لحاظ تقسیم‌بندی کرد:

۸-۱- آستری‌های پوششی^۳: (آستری‌های منفذگیر)

اشیاء و چوب‌هایی که در معرض باد، باران و یا آب قرار می‌گیرند مانند در، پنجره، اثاثیه آشپزخانه و بیمارستان‌ها که باید مرتباً شسته شوند، باید طوری آستری و رنگ شوند که آب در آن‌ها نفوذ نکند و در اثر شستشو خاصیت خود را از دست ندهند. این نوع چوب‌ها و اشیاء معمولاً با سه پوشش آستری اولیه، آستری ثانویه و رنگ رویه نهایی بسیار براق انجام می‌گیرد.

۸-۱-۱- آستری‌های اولیه^۴: اولین دست کامل آستری را که بر روی سطح بدون رنگ

زده می‌شود، آستری اولیه گویند. این آستری‌ها به طور کلی به آستری‌های سرب‌دار، آستری‌های بدون سرب، آستری‌ها بر پایه امولسیون و آستری‌ها بر پایه آلومینیم تقسیم‌بندی می‌شوند:

آستری‌های اولیه سرب‌دار^۵: امروزه از آستری‌های اولیه سرب‌دار به علت سمی بودن

ترکیبات آن برای چوب‌هایی که در معرض شرایط خارجی (بیرونی) قرار می‌گیرند، به ندرت استفاده می‌شود. این نوع آستری از ترکیب سرب سفید و سرب قرمز به نسبت ۹ به ۱ به دست می‌آید که تا اندازه‌ای موجب بروز خاصیت کشسانی در فیلم رنگ می‌شود، به طوری که می‌تواند تغییر شکل‌هایی را که در جهات مختلف ایجاد می‌شود، تحمل کند. این آستری به نام آستری اولیه صورتی^۶ معروف است و استعمال آن فقط به وسیله قلم‌مو یا غلتک دستی انجام می‌گیرد. ترکیبات این آستری

۱- Under Coats Colour

۲- مهم‌ترین حلال‌ها هیدروکربن‌های حاصله از نفت مانند بنزین و آروماتیک‌هایی نظیر بنزن، تولوئن، گزپلن‌ها و همجنین الکل، کتون‌ها و استرها است.

۳- به طور کلی برای مسدود کردن روزه‌ها و بهبود خاصیت چسبندگی آستر پوششی روی چوب، سطح کار را به وسیله روغن آغشته می‌کنند. این روغن را می‌توان از روغن‌های نباتی (روغن برزک یا دانه‌های نباتی دیگر) و یا روغن‌های شیمیایی (روغن الیف) تهیه و استفاده کرد.

۴- Primers

۵- Lead Primers

۶- Pink Primer

(به صورت درصد وزنی) طبق استاندارد BS2521 عبارتند از :

سرب سفید (زرد رنگ) ۶۰/۳ درصد، سرب قرمز (قرمز نارنجی رنگ) ۷/۱ درصد، مواد معلق کننده مانند آزبستین $(Mg_3Ca(SiO_3)_4)$ ، کیسلگور (خاک های دیاتومه ای) یا کربنات کلسیم ۳ درصد، روغن بزرک ۲۰ درصد، وایت اسپریت ۵/۴ درصد، نفتنات سرب و کبالت ۴/۲ درصد. علی رغم وجود مقدار نسبتاً زیاد مواد خشک کننده در این آستری، خشک شدن آن ها معمولاً بسیار طولانی است و این موضوع با ملاحظات ایمنی و بهداشتی استفاده کنونی از این آستری را بسیار محدود کرده است.

آستری های اولیه بدون سرب: آستری های اولیه بدون سرب یا به عبارتی صحیح تر آستری های اولیه ای که میزان سرب پایینی دارند، بر اساس ترکیب رنگدانه های^۱ پوشش دهنده رنگی و رنگدانه یارها^۲ (که معمولاً کربنات کلسیم $(CaCO_3)$ و باریت ها $(BaSO_4)$ هستند)، جلاهای روغنی رزین دار^۳ و مقدار کمی پودر تالک یا میکا (جهت بهبود و یکپارچگی آستر) به دست می آید. این آستری به طور گسترده در آسترزدن سازه های چوبی به ویژه در و پنجره کاربرد دارد.

آستری های اولیه بر پایه رزین امولسیون^۴ (سفید اکریلیکی): آستری های اولیه امولسیون چوب همه بر پایه رزین های خالص اکریلیکی^۵ هستند و قدرت انعطاف پذیری خوبی دارند. این آستری ها در برابر سایش و تخریب در برابر نور خورشید مقاومت خوبی از خود نشان می دهند و خشک شدن سریع آن ها از مزایای این آستری است که در شرایط و حرارت معمولی به مدت یک تا دو ساعت طول می کشد. این آستری ها معمولاً به رنگ سفید یا سایه رنگ های پاستلی^۶ (رنگ روشن یا کم رنگ)

۱- رنگدانه ها (Pigment): ذرات جامد غیر قابل حل رنگ هستند که برای به وجود آوردن خصوصیات معینی (رنگ ظاهری، پوشاندگی، دوام، استحکام مکانیکی و ...) در رنگ پراکنده می شوند و ممکن است به رنگ سفید یا الوان مختلف باشند. این رنگدانه ها به دو دسته آلی و معدنی تقسیم می شوند.

۲- رنگدانه یارها (Extender): یک نوع پودر معدنی است که معمولاً متبلور است و هیچ نقشی در دادن رنگ و پوشاندگی ندارند و تنها به منظور تعدیل خواص رنگ (کارکرد بهتر و جلوگیری از ته نشین شدن) به کار می رود.

۳- این اصطلاح به جلاهایی که از روغن های گیاهی خشک شونده توأم با رزین های سخت کننده تشکیل شده اطلاق می شود و ممکن است طبیعی یا مصنوعی باشد.

۴- امولسیون (Emulsion): مایع ظاهراً همگنی است که از مخلوط دو مایع که در حالت عادی غیر قابل امتزاج هستند به وجود می آید و یکی از این دو مایع به صورت قطرات ریز پخش می شود.

۵- رزین های اکریلیکی از پلیمریزاسیون منومرهای اسیداکریلیک و اسید متاکریلیک یا مشتقات آن ها به دست می آید.

۶- Pastel Shades

هستند و به کمک قلم مو می‌توان به کار برد، فرمول‌بندی این آستری مخلوطی از دی‌اکسید تیتانیوم (TiO_2) ۱۷/۵ درصد، کربنات کلسیم ۷/۲ درصد، باریت‌ها ۱۰/۹ درصد و مقدار کمی پودر تالک^۱ یا میکا (۳/۹ درصد) است.

آستری‌های اولیه بر پایه آلومینیم: همان‌طوری که نام آستری نشان می‌دهد، جزء اصلی رنگینه‌شدن آن آلومینیم است که به صورت پولک‌های بسیار نرم و ریز است و نوع غیرورقه‌ای^۲ آن ترجیح داده می‌شود؛ زیرا توزیع ذرات آلومینیم در سطح فیلم رنگ باعث بهبود خاصیت چسبندگی بین این آستری و آستری ثانویه می‌شود که روی آن زده می‌شود. با این حال ممکن است به علت عدم چسبندگی دو لایه آستری و رنگ رویه به یکدیگر اشکالاتی به وجود آید. رنگدانه‌های آلومینیم نسبت به اسید بسیار حساس هستند و رزین مورد استفاده در این رنگ‌ها باید دارای خاصیت اسیدی پایینی باشد. در غیر این صورت موجب تیرگی و خاکستری‌شدن ذرات رنگدانه و سرانجام منجر به زله‌شدن مایع رنگ می‌شود. جلاهای روغنی تانگ (روغن چوب^۳) و همچنین مخلوط روغن‌ها و رزین‌های خنثی کومادون یا رزین‌های هیدروکربنی از دیگر رنگپایه‌های^۴ متداولی هستند که در تهیه این آستری‌ها به کار می‌رود. مصرف آستری‌های اولیه آلومینیم بیشتر جنبه اختصاصی دارد و برحسب ضرورت شرایط کاربرد آن به وسیله قلم مو می‌توان مصرف کرد.

آستری‌های اولیه ممکن است به صورت آماده در بازار موجود باشد که معمولاً دارای رنگ‌های خنثی (خاکستری و یا فیلی رنگ) است تأثیری بر روی آستری ثانویه و رنگ رویه ندارد.

۱-۸-۲- آستری‌های ثانویه^۵: آستری‌های ثانویه باید دارای خصوصیتی باشد که بتواند هم آستری اولیه را خوب بپوشاند و هم زمینه را برای پذیرش رنگ رویه نهایی را داشته باشد و باعث افزایش استحکام سیستم رنگ شود. برای این منظور استفاده از مقدار بیشتر رنگدانه (به میزان ۴۰ تا ۶۰ درصد) مؤثر و سودمند خواهد بود. در ضمن باید توجه داشت که اگر مقدار رنگدانه بیشتر از مقدار معمولی شود، کارایی سیستم رنگ را کاهش خواهد داد.

۱- تالک (گچ فرانسوی) به پودر معدنی طبیعی سیلیکات منیزیم $[Mg_3H_2(SiO_3)_4]$ است. این ماده موجب افزایش مقاومت رنگ و آستری در مقابل آب و تقویت قابلیت انعطاف پذیری رنگ می‌شود.

۲-Non Leafing

۳- روغن چوب یک روغن خشک‌شونده خوبی است که از میوه درخت فریون چینی به دست می‌آید.

۴- رنگپایه (Binder): قسمت غیر فرار حامل رنگ که نقش آن اتصال ذرات رنگدانه به یکدیگر و نیز قشر (فیلم) رنگ به سطح رنگ شده است.

۵- Under Coats

فرمول بندی آستری ثانویه که روی آستری‌های اولیه زده می‌شود؛ همیشه بر پایه رنگبایه‌های آلکیدی^۱ است که با رنگدانه‌ها و مواد پوشش‌دهنده رنگین می‌شود؛ که مهم‌ترین این آستری‌ها آستری ثانویه سفید آلکیدی است که از ترکیبات دی‌اکسیدتیتانیوم (TiO_۲) ۲۱/۸ درصد، باریتها ۲۹/۵ درصد، میکا ۵/۵ درصد، محلول نفتنات سرب ۳/۰ درصد و محلول نفتنات کبالت ۲/۰ درصد به دست می‌آید. برای استعمال این آستری باید سطح کار را (سطحی که آستر اولیه خورده) را با پوست آب سنباده‌زده تا زبری آن از بین برود و آستری ثانویه بهتر بر روی آن بچسبند.

۲-۸- آستری‌های هم‌رنگی^۲

آستری که برای تغییر رنگ چوب به رنگ دلخواه یا بهتر منعکس کردن زیبایی طبیعی چوب و نقش الیاف آن و یا تقلید یک چوب گران قیمت‌تر به کار برده می‌شود، آستری هم‌رنگی گویند. این هم‌رنگی باید طوری باشد که فرم الیاف و رگه‌های چوب را تغییر ندهد تا چوب بهتر بتواند چهره اصلی خود را در زیر هم‌رنگی نیز حفظ کند. بنابراین برای هم‌رنگی زدن به چوب باید رنگ‌هایی را انتخاب کرد که اولاً با عوض کردن رنگ ظاهر چوب خود چوب نیز بنمایاند و از طرف دیگر به مرور زمان و در اثر آب و هوا و نور خورشید تغییر رنگ ایجاد نکند.

آستری‌های هم‌رنگی معمولاً به صورت پودر یا مایع مخلوط شده وجود دارد و داخل ظروف مخصوصی^۳ به فروش می‌رسد. هم‌رنگی‌ها را می‌توان در حالی که گرم یا سرد است به کمک قلم‌مو^۴، پارچه^۵ یا پیستوله به کار مالید. البته چنانچه آستری داغ یا گرم باشد، عمق نفوذ آن در چوب بیشتر بوده و در آن حال رنگ آستری تیره‌تر می‌شود.

در صنایع چوب آستری‌های هم‌رنگی را می‌توان به روش‌های مختلف دسته‌بندی کرد که مهم‌ترین آن‌ها عبارتند از:

۱- آلکیدا: رزین‌ها یا صمغ‌های مصنوعی هستند که از طریق کندانسیون الکل با اسید (سه ظرفیتی) تهیه می‌شود و برای اصلاح و تکمیل آن‌ها رزین‌ها، چربی‌ها یا اسیدهای چرب به آن‌ها اضافه می‌کنند.

۲- رنگ حاصل از اختلاط مقدار زیادی از رنگدانه سفید با مقدار کمی از رنگدانه رنگی را هم‌رنگی گویند.

۳- برای مخلوط کردن و نگهداری آستری‌ها بهتر است از ظروف شیشه‌ای، گلی، پلاستیک و یا لعابدار استفاده کرد.

۴- قلم‌موهایی که برای آستری‌زدن به کار می‌روند، بهتر است دارای بستنی باشند که به وسیله نخ انتهای آن محکم شده باشد (دارای بست فلزی نباشد).

۵- پارچه مورد مصرف برای آستری‌زدن باید دارای خلل و فرج باز باشد (جنس تریکو و مانند آن‌ها) و اجازه دهد محلول داخل آن به راحتی خارج شود.

۱-۲-۸- انواع آستری‌های هم‌رنگی از نظر حلال^۱ به کار رفته در آن: آستری‌های

هم‌رنگی براساس حلال‌های به کار رفته در آن معمولاً به گروه‌های حلال آب، روغن، تینر، الکل، بنزین، نفت، تریانتین، استات آمیل یا آمیل استات ($C_7H_{14}O_2$) و غیره دسته‌بندی می‌شوند.

هم‌رنگی‌های آبی: ماده هم‌رنگی با حلال آب^۲، ارزان قیمت، درخشان، بادوام و با عمق نفوذ زیاد است و می‌توان آن را به راحتی به کار برد و از همه‌ی هم‌رنگی‌های دیگر روشن‌تر و واضح‌تر است. تنها عیب هم‌رنگی آبی این است که ممکن است بافت چوب را متورم کند و پس از خشک شدن ماده هم‌رنگی، به سنباده‌زدن سطح نیاز باشد، که در این مورد قبل از آسترزدن باید سطح کار را با کهنه مرطوب خیس کرد و سپس پرزهای ایجاد شده را به وسیله سنباده نرم از بین برد.

هم‌رنگی‌های روغنی: هم‌رنگی‌های روغنی از پودر رنگ قابل حل در روغن تهیه می‌شود. حلال به کار رفته در این هم‌رنگی می‌توان تریانتین، بنزول و یا مخلوطی از این دو دانست. هم‌رنگ روغنی عمق نفوذ خوبی دارد و نفوذش در چوب‌های نرم متخلخل زیادتر است. برای نفوذ یکنواخت هم‌رنگی می‌توان قبل از هم‌رنگی‌زدن، به سطح کار روغن بزرک مالید، زدن هم‌رنگی روغنی به کار، ساده و بی‌خطر است و مانند هم‌رنگی آبی بافت را متورم نمی‌کند ولی به درخشانی هم‌رنگی‌های آبی نیست و احتمال تراوش بعدی دارد. همچنین این هم‌رنگی‌ها تا حدودی با بتونه، وارنیش یا پوشش‌های لاک‌ی حل و با آن‌ها مخلوط می‌شود.

هم‌رنگی‌های تینری: هم‌رنگی‌های تینری از مخلوط مواد رنگی در مهم‌ترین حلال‌های هیدروکربنی حاصل از نفت مانند تینر با درجات مختلف، بنزین (C_8H_{18})، تولوئن یا متیل بنزن ($C_6H_5CH_3$) و گزین یا آکسیلین (دی متیل بنزن $(C_6H_4(CH_3)_2)$) به دست می‌آید. این هم‌رنگی‌ها را می‌توان به کمک قلم‌مو، پیستوله و یا به روش غوطه‌وری به سطح کار زد.

هم‌رنگی‌های تینری به سرعت خشک می‌شوند و دارای قدرت نفوذی خوبی هستند و بافت چوب را هم متورم نمی‌کنند.

هم‌رنگی‌های الکلی: هم‌رنگی‌های الکلی از اختلاط پودر رنگ با الکل^۳ به دست می‌آیند. این هم‌رنگی‌ها به سرعت خشک می‌شوند و برای کار با پیستوله بسیار مناسب هستند. این هم‌رنگی در

۱-Solvent

۲- بهترین آب برای حل کردن هم‌رنگی، آب جوشیده یا آب مقطر داغ است. از آب باران نیز می‌توان در این مورد به خوبی استفاده کرد، زیرا این آب خالص است و دارای هیچ‌گونه مواد مصرفی اضافی نیست.

۳- الکل مورد استفاده در آستری‌ها اتانل (C_2H_5OH) یا الکل صنعتی با درجه خلوص ۹۶ تا ۹۸ درصد است.

اکثر جلاها نفوذ می‌کند و به همین دلیل در جلا دادن مجدد به کار وقتی که هم‌رنگی نیز لازم است، تأثیر زیادی دارد. رنگ هم‌رنگی‌های الکلی چنان‌چه به وسیله پوشش‌های جلائی دیگر محافظت نشوند، در برابر نور دوام چندانی ندارند. برای تثبیت رنگ در این هم‌رنگی‌ها سطح آسترخورده را با آب ژاول ($\text{NaOCl} + \text{H}_2\text{O}$) شستشو می‌دهند تا رنگ هم‌رنگی ثابت و دارای شفافیت خوبی شود. هم‌رنگی‌هایی که بافت چوب را متورم نمی‌کنند، می‌تواند با شلاک یا لاک مخلوط شود و آن‌ها را به وسیله حلال‌های مناسب (حلال شلاک یا لاک) به صورت مایع درآورد. از این نوع لاک‌ها در فاصله بین دو پوشش جلائی استفاده می‌شود و به کمک آن‌ها می‌توان سابه رنگ‌های گوناگونی بر روی کار به وجود آورد یا رنگ رگه‌های شیرهای چوب را متعادل کرد.

۲-۲-۸- انواع آستری‌های هم‌رنگی از نظر مواد اولیه رنگی:

آستر قهوه‌ای گردویی (روشن و تیره): این هم‌رنگی از خاکه زغال قهوه‌ای به نام کاسلر براوان^۱ با ترکیب کربنات پتاسیم و یا محلول سودا که مواد قلیایی آن گرفته می‌شود، به دست می‌آید. این هم‌رنگی در آب داغ حل می‌شود و برای نفوذ بهتر آن در چوب با بیکرومات پتاسیم ($\text{K}_2\text{Cr}_2\text{O}_7$) و آمونیاک مخلوط می‌کنند و به کار می‌برند. مقدار مخلوط کردن این آستری به این ترتیب است که 100°C دانه‌های آستر گردویی را با 50°C بیکرومات پتاسیم و 17°C آمونیاک مخلوط می‌کنند و به کار می‌برند.

آستر هم‌رنگ قیری: ماده اولیه این آستر هم‌رنگی یک ماده طبیعی سیاه رنگی است که از تقطیر نفت خام به دست می‌آید و در حلال‌های تیدروکربنی (تینر، بنزین، نفت، ...) قابل حل است. این هم‌رنگی در دمای معمولی در برابر آب، مواد شیمیایی، اسیدهای غیراکسیدکننده با غلظت متوسط و قلیاها مقاومت خوبی دارند. آستر قیری را معمولاً به کمک قلم‌مو، پارچه، ابر و یا پیستوله می‌توان روی سطح کار بهن کرد.

آستری مومی: این آستری‌ها در اثر ذوب کردن موم و اختلاط آن با صابون و مواد نفتی دیگر (آستری‌های رنگین) و یا بعضی از نمک‌های فلزات^۲ (آستری‌های شیمیایی) به دست می‌آیند. آستری‌های مومی لیاف چوب را طوری می‌پوشانند که لیاف خود را به طور غیروضوح نشان می‌دهند. این آستر هم‌رنگی در عمق چوب نفوذ نمی‌کند و در مقابل آب و ضربه بسیار حساسیت دارد و برای محافظت

۱- Kasserbraun

۲- چنان‌چه آستری مومی را با نمک فلزات مخلوط کنیم روی بافت چوب اثر می‌گذارد و علاوه بر آسترکار هم‌رنگی را

نیز انجام می‌دهد.

بیشتر آن می‌توان سطح آستر خورده را با محلول لاک و الکل پوشاند تا در برابر خط افتادن دوام بیشتری پیدا کند. آستری‌های مومی به صورت محلول رقیق نیست، از این لحاظ قبل از به کار بردن باید خوب به هم زد و به طور مرطوب به وسیله قلم مو روی سطح کار پهن کرد.

آستری دود دادنی: از عنوان دود دادن چوب چنین استنباط می‌شود که بتوان بعضی از چوب‌ها را که دارای مواد قلیایی دباغی هستند به آن وسیله تغییر رنگ داد. این عمل به وسیله آمونیاک و بیشتر در چوب‌هایی از قبیل بلوط و ماهاگونی که دارای مواد قلیایی زیادی هستند، انجام می‌گیرد. به این صورت که قطعه کار و ظرف در باز محتوی آمونیاک را در محفظه کوچک و بدون منفذ قرار می‌دهند تا بخار آمونیاک در چوب اثر کند و آن را به رنگ قهوه‌ای تیره در آورد. مدت زمان انجام این عمل بستگی به پرنرنگ یا کم‌رنگ بودن قطعه کار دارد و بین ۱۲ تا ۲۴ ساعت طول می‌کشد. آستری‌های دود دادنی از نمک فلزات و آمونیاک با اضافه کردن یک رنگ تشکیل می‌شوند.

آستری‌های دوتایی: این آستری‌ها در مقابل آستری‌هایی که با آمونیاک دود داده می‌شوند، این مزیت را دارند که می‌توان آن‌ها را در مورد چوب‌هایی که بدون مواد قلیایی هستند و یا مواد قلیایی دباغی کمی دارند مورد استفاده قرار داد. آستری‌های دوتایی در مقابل نور، هوا و آب دوام خوبی دارند و در اثر سایش رنگ آن‌ها پاک نمی‌شود و برای مبل‌های مختلف و پوشش دیوارها که از چوب سوزنی برگ ساخته شده باشند، بهترین نوع هم‌رنگی هستند. این هم‌رنگی رنگ چوب را یکنواخت ولی رنگ حاصل از لیاف و حالات چوب را عوض نمی‌کند.

آستری‌های دوتایی از یک پیش‌آستری (آستری قبلی) و یک آستری بعدی تشکیل می‌شوند که پیش‌آستری در چوب‌هایی که از نظر مواد قلیایی غنی هستند (بلوط و ماهاگونی) نقش تقسیم و تزئین مواد قلیایی موجود در قسمت‌های مختلف چوب به صورت یکنواخت دارد و در چوب‌هایی که از نظر داشتن مواد قلیایی^۱ فقیر هستند، در آن‌ها ایجاد مواد قلیایی می‌کند. برای این که پیش‌آستری بهتر در چوب نفوذ کند و باعث شود که آستری بعدی بهتر روی آن بچسبد، مقداری گلیسرین (به میزان ۳۰ گرم در لیتر) به آن اضافه می‌کنند. آنچه در این هم‌رنگی باید مورد توجه قرار گیرد این است که هم‌رنگی همیشه باید به طور تازه آماده و استفاده شود. آستری‌های بعدی باید بعد از خشک شدن کامل آستری قبلی (پس از ۲۴ تا ۴۸ ساعت) به چوب زده شود. قبل از آستری بعدی باید روی چوب کاملاً سنباده‌زده شود. در اثر سنباده‌زدن روی سطح آستری خطوط ریز و نامرئی ایجاد می‌شود که باعث

۱- در چوب‌های سوزنی برگ و یا چوب‌هایی که مواد قلیایی دباغی کمی دارند با موادی مانند تانین، اسید پیروگالیک، کاتشو، برنس، کاتشین یا پیروکاتشین می‌توان مواد لازم را در آن‌ها به وجود آورد.

می‌شود آستری بعدی روی آستری قبلی به خوبی جذب شود. نمک فلزاتی که با به کار بردن مواد قلیایی مختلف رنگ‌های متنوعی به وجود می‌آورند و در آستری‌های بعدی به کار می‌روند، عبارتند از: فیتریول مس یا سولفات اسید مس ($(\text{Cu}(\text{HSO}_4)_2)$).

— **کلرور مس (CuCl_2) (جوهر نمک — اکسید مس):** برای تهیه آستری سیاه که در برابر آب مقاومت دارد و پاک نمی‌شود به کار می‌رود. چنانچه سطح آستری خورده بخار آمونیاک داده شود، رنگ‌هایی با زمینه سبز به دست می‌آید و محلول آن هم نیز سمی است.

— **سولفات آهن II (FeSO_4) (جوهر گوگرد — اکسید آهن):** برای تهیه آستری‌های به رنگ خاکستری تا خاکستری مایل به آبی به کار می‌رود.

— **کلرور آهن II (FeCl_2) (جوهر نمک — اکسید آهن):** برای تهیه آستری‌های به رنگ خاکستری تا خاکستری مایل به سیاه به کار می‌رود.

— **بیکرومات پتاسیم ($\text{K}_2\text{Cr}_2\text{O}_7$):** برای تهیه آستری‌های به رنگ قهوه‌ای تیره تا قهوه‌ای روشن به کار می‌رود.

معمولاً برای نفوذ بیشتر آستری‌های بعدی مقدار ۵ تا ۱۰ درصد آمونیاک اضافه می‌کنند. این هم‌رنگی‌ها رنگ اصلی خود را بلافاصله در چوب ایجاد نمی‌کنند و حداقل ۴۸ ساعت طول می‌کشد تا رنگ اصلی خود را نشان دهند و هر چه این زمان بیشتر شود، هم‌رنگی خود را بهتر و زیباتر نشان می‌دهد.

— **آستری‌های مخصوص چوب‌های سوزنی‌برگ:** این آستری‌ها معمولاً از دو دسته آستری تشکیل می‌شوند و خاصیت آن‌ها این است که بین چوب محکم تابستانه و نرم بهاره رنگ را طوری تقسیم می‌کنند که الیاف چوب، خود را به خوبی نشان می‌دهند. بعد از ایجاد رنگ در چوب باید سطح کار کاملاً سنباده زده شود و بعد با موی اسب روی سطح آستری مالش داده شود. این کار را می‌توان با برس که از ریشه گیاهان تهیه می‌شود، انجام داد. بدین وسیله چوب‌های تیره‌تر (چوب تابستانه) مانند مخمل خودنمایی می‌کنند.

۲-۸-۳ — انواع آستری‌های هم‌رنگی از لحاظ چگونگی تأثیرگذاری روی چوب: به طور کلی آستری‌های هم‌رنگی را از لحاظ چگونگی تأثیرگذاری و در نتیجه تغییر رنگ چوب می‌توان به دو گروه آستری‌های نفوذی و آستری‌های شیمیایی تقسیم‌بندی کرد.

— **آستری‌های نفوذی (آستری منفی):** این آستری‌ها در حقیقت با اختلاف نفوذی که بین

چوب بهاره^۱ و چوب تابستانه^۲ وجود دارد. تمایز و اختلاف رنگ را در زمینه‌ی چوب به وجود می‌آورند. بدین صورت که چوب بهاره به علت خلل و فرج زیاد و بافت باز آن آستری بیشتر در آن نفوذ می‌کند و از این لحاظ رنگ چوب بهاره تیره‌تر از چوب تابستانه می‌شود و چوب رنگ اولیه خود را از دست می‌دهد و روی آن رنگی مانند یک عکس منفی به وجود می‌آید. هم‌رنگی‌های الکلی، آبی، روغنی و آستر قیری را می‌توان از جمله آستری‌های نفوذی نام برد.

— آستری‌های شیمیایی (آستری مثبت): آستری‌های شیمیایی به علت تغییر مقدار مواد قلیایی موجود در چوب بهاره و تابستانه و مقدار تأثیرگذاری آستری روی آن‌ها باعث تمایز و اختلاف رنگ در زمینه چوب می‌شوند. چوب تابستانه دارای مواد قلیایی و شیمیایی بیشتری نسبت به چوب بهاره است و در نتیجه نمک فلزات موجود در آستری‌های شیمیایی روی مواد قلیایی چوب تأثیر بیشتری دارد و چوب تیره تابستانه را تیره‌تر می‌کند و به اصطلاح در سطح آستری خورده یک نقش مثبت به وجود می‌آید. در آستری‌های شیمیایی می‌توان از آمونیاک (که با کهنه یا به صورت دود دادن مورد استفاده قرار می‌گیرند)، آب آهک و نمک‌های فلزات استفاده کرد.

۴-۲-۸- انواع مواد رنگی در آستری‌های هم‌رنگی: به طور کلی ایجاد رنگ در چوب به طور طبیعی و به وسیله‌ی دانه‌های رنگی موجود در سلول‌های چوب انجام می‌گیرد و ما می‌توانیم به وسیله مواد شیمیایی این کار را در چوب تقلید کنیم. مواد رنگی موجود در آستری‌ها معمولاً به دو دسته طبیعی و مصنوعی تقسیم می‌شوند. مواد رنگی طبیعی معمولاً از رنگدانه‌های معدنی، گیاهی و جانوری به دست می‌آیند، رنگدانه‌های معدنی شامل:

— رنگدانه‌های سفید مانند کربنات کلسیم یا خاک سفید یا گلِ مِل (CaCO_3)، سولفات کلسیم (CaSO_4)، اکسید روی یا سفید چینی (ZnO)، سولفات باریم (BaSO_4)، لیتوپن (مخلوطی از $\text{BaSO}_4 + \text{ZnS}$)، سفید آب سرب ($2\text{PbCO}_3 \cdot \text{Pb(OH)}_2$)، دی اکسید تیتانیوم (TiO_2) و سولفید روی (ZnS).

— رنگدانه‌های قرمز مانند گلِ اخرا^۳ (Fe_2O_3)، سُرنج یا اکسید سرب (Pb_3O_4)، شنگرف یا

۱- چوب بهاره یا چوب آغازی (Earlywood) به بخشی از چوب دایره سالبانه اطلاق می‌شود که در مرحله نخست سال رویش (فصل بهار) تشکیل می‌شود و دارای سلول‌های بزرگ، تراکم کمتر، چوب نرم و روشن‌تر و مواد قلیایی کمی است.

۲- چوب تابستانه یا چوب پایان (Latewood) به چوبی که در پایان سال رویش (فصل تابستان) تشکیل می‌شود و دارای مواد قلیایی زیاد، سلول‌های کوچک، تراکم زیاد، چوب سخت و تیره باشد، گفته می‌شود.

۳- گل‌های اخرا (Ochres)، در واقع خاک‌های رنگینی هستند که از مخلوط اکسید آهن آبدار و سیلیکات‌های معدنی (هماتیت) به دست می‌آید. این رنگدانه به عنوان هم‌رنگ کننده در رنگ‌های پراق و آستری‌هایی که خواهیم یک رنگ متمایل به قرمز خوش‌رنگ داشته باشد، استفاده می‌شود.

سولفور جیوه (HgS)، کرومات بازی سرب یا کروم سرخ (هیدرواکسید پلمب و کرومات $(\text{PbCrO}_4 \cdot \text{Pb}(\text{OH})_2)$).

– رنگدانه‌های زرد و نارنجی مانند گِل ماشی، سولفید کادمیوم (CdS)، کرومات سرب $(\text{PbCrO}_4 \cdot \text{CdS} + \text{CdSe})$ زرنیخ زرد (As_2S_3) .

گلُ امرا (قهوه‌ای رنگ)، گل ارمنی از دیگر رنگدانه‌های معدنی هستند که در تهیه آستری‌ها به کار می‌روند.

رنگدانه‌های گیاهی که منشأ گیاهی دارند و از قسمت‌های مختلف گیاهان رناس^۱، لاجورد^۲، بغم^۳، اسپرک^۴، پوست گردو^۵ و حنا^۶ به دست می‌آید. رنگدانه‌های دیگری را که منشأ طبیعی دارند، می‌توان از حشرات (قرمز دانه^۷) و یا حیوانات (دوده استخوان^۸) تهیه و استفاده کرد.

مواد رنگی طبیعی در مقابل نور ثابت نیستند و در برابر آب و مواد اکسیدکننده دیگر ضایع می‌شود. برای رفع این عیب می‌توان مواد فوق را همراه با نمک‌های فلزی مانند سولفات آهن (FeSO_4) ، سولفات مس (CuSO_4) و سولفات آلومینیم (Al_2O_3) مخلوط کرد و رنگ‌های جدیدی را به وجود آورد که ثابت نیز هستند. مواد رنگی مصنوعی از قبیل بنزول، فنل $(\text{C}_6\text{H}_5\text{OH})$ ، نفتالن $(\text{C}_{10}\text{H}_8)$ و ... بیشتر از زغال سنگ به دست می‌آیند و اغلب به وسیله حل کردن با آب مورد استفاده قرار می‌گیرند و نیز در حلال‌های دیگری مانند نفت، الکل^۹، تربانتین نیز قابل حل هستند. مواد رنگی مصنوعی به دو دسته رنگ‌های اسیدی و بازی^{۱۰} تقسیم می‌شوند که رنگ‌های این دو دسته را نمی‌توان با هم مخلوط کرد؛ زیرا یکدیگر را ضایع می‌کنند. رنگ‌های اسیدی در چوب کاملاً

-
- ۱- رناس، ریشه یک گیاه پایاست که دارای رنگ قرمز قهوه‌ای بسیار زیاست.
 - ۲- لاجورد، نوعی گیاه پایاست که در مرداب‌های هند رشد کرده (ماندایی می‌باشد) و دارای رنگ لاجورد است.
 - ۳- بغم، از پوشال چوب بغم به دست می‌آید که دوگانه سیاه و آلبالویی دارد.
 - ۴- اسپرک، چوب درختی است که رنگ زرد را به وجود می‌آورد.
 - ۵- پوست گردو، از پوست پوسیده اطراف گردو به وجود می‌آید و دارای رنگ قهوه‌ای مایل به بنفش است.
 - ۶- حنا، از برگ درخت حنا به دست می‌آید.
 - ۷- قرمز دانه، تخم نوعی مگس است که بعضی به رنگ بنفش و بعضی دیگر رنگ قرمز را به وجود می‌آورد.
 - ۸- دوده استخوان (Bone Black)، این رنگدانه از تکیس استخوان‌های بدون چربی و باقیمانده اجساد حیوانات تهیه می‌شود و در آستری‌های سیاه رنگ ارزان قیمت به عنوان پُرکننده استفاده می‌شود.
 - ۹- مواد رنگی که در الکل حل می‌شوند فقط برای لکه‌گیری و یا همرنگ کردن بعضی از قسمت‌های چوب به کار می‌رود.
 - ۱۰- به رنگ‌هایی که در محیط اسیدی رنگ می‌شوند، رنگ اسیدی و رنگ‌هایی که در محیط بازی رنگ می‌شوند، رنگ‌های بازی گویند.

تأثیر می‌گذارند و در مقابل نور رنگشان ثابت است و می‌توان آمونیاک به آن‌ها اضافه کرد. برای تهیه هر نوع آستر هم‌رنگی یا سایه رنگ‌های دلخواه دیگر می‌توان مقداری از چند رنگ اصلی (زرد، قرمز، آبی و سیاه^۱) را با یکدیگر مخلوط کرد و به آهستگی در آب داغ حل کرد تا رنگ مورد نیاز خود را به دست آورد. برای تمایز رنگ بیشتر در سطح چوب بهتر است قبل از زدن آستر هم‌رنگی از دوده^۲ استفاده کرد. به این ترتیب که دوده را به وسیله کهنه آغشته به تینر یا الکل به سطح کار مالیده تا خلل و فرج چوب پر شود و بعد از جمع کردن دوده اضافی، سطح کار را آستری زد. این عمل باعث می‌شود که خلل و فرج چوب بیشتر خود را نشان دهد. برای زیبایی بیشتر سطح کار می‌توان پس از آستری زدن، خلل و فرج چوب را با گِل‌های رنگی پر کرد و روزنه‌های رنگی شده زیبایی خاصی به سطح کار می‌دهد و می‌توان روی آن را با رنگ رویه نهایی پوشانید.

۵-۲-۸- پاک کردن آستر هم‌رنگی روی چوب: گاهی ممکن است اتفاق افتد که به عللی

آستر هم‌رنگی سطح کار باید پاک و یا به طور کلی عوض شود. این کار باید با ماده حل‌کننده هم‌رنگی که روی سطح کار مالیده می‌شود، انجام شود. مثلاً هم‌رنگی‌های الکی به وسیله الکل و هم‌رنگی‌های نیترو سلولزی با تینر مخصوص خودشان پاک می‌شوند و یا ماده رقیق‌کننده همان هم‌رنگی می‌تواند باقیمانده رنگ را از روی چوب برطرف کند. از طرفی دیگر موادی مانند آمیل - استات یا آمیل استیک استر ($C_7H_{14}O_2$)، استن یا دی‌متیل کتون (C_3H_6O) و تتراکلروکربن (CCl_4) را می‌توان برای پاک کردن آستری‌های چوب به کار برد. از مواد قلیایی و سودها که برای شستشو و صابون زدن سطوح آستری خورده به کار می‌روند، می‌توان سود سوزان یا سودا ($NaOH$)، پتاسیم سوزان یا پتاس (KOH)، کربنات پتاسیم (KCO_3) را نام برد و بهتر است این مواد با آمونیاک مصرف شود که دیگر، بقایایی از خود روی سطح کار باقی نگذارد.

۱- رنگ سیاه را از ماده‌ای به نام نیگروزین به دست می‌آورند و برای پُر رنگ کردن سه رنگ اصلی اولیه به کار می‌رود.

۲- دوده (C-Blacks): این رنگدانه از دود حاصل از احتراق ناقص گازهای هیدروکربنی (گازها و مایعات نفتی) و روغن‌های گیاهی به دست می‌آید و به صورت‌های مختلف کربنی، متراکم و گلوله‌ای برای آستری‌ها، هم‌رنگ‌کننده و رنگ‌های آلی و آبی به بازار عرضه می‌شود. این دوده‌ها اگر با رنگدانه‌های سفید مخلوط شوند یک رنگ خاکستری متمایل به قهوه‌ای و خاکستری متمایل به آبی ایجاد می‌کنند.

- ۱- آستری‌های رنگ را تعریف کنید.
- ۲- نحوه‌ی تهیه و کاربرد انواع آستری‌های روغنی اولیه را بنویسید.
- ۳- آستر هم‌رنگی را تعریف کنید.
- ۴- انواع آستر هم‌رنگی را از نظر حلال به کار رفته در آن تقسیم‌بندی کنید.
- ۵- آستر هم‌رنگ قیری را شرح دهید.
- ۶- طرز تهیه آستر مومی و نحوه‌ی کاربرد آن را توضیح دهید.
- ۷- آستری‌های دود دادنی را شرح دهید.
- ۸- طرز تهیه و نحوه‌ی کاربرد آستری‌های دوتایی را بنویسید.
- ۹- نمک‌های فلزی را که در تهیه آستری‌های بعدی به کار می‌روند نام ببرید.
- ۱۰- اثر آستری‌های نفوذی و شیمیایی را روی چوب شرح دهید.
- ۱۱- مواد رنگی تشکیل‌دهنده آستری‌های هم‌رنگی و نحوه کاربرد آن‌ها را توضیح دهید.
- ۱۲- موادی را که برای پاک کردن آستر هم‌رنگی به کار می‌روند، نام ببرید.

مواد بسته‌بندی

هدف‌های رفتاری: پس از پایان این فصل از فراگیر انتظار می‌رود که:

- ۱- بسته‌بندی را تعریف و ویژگی‌های آن را بیان کند.
- ۲- انواع کاغذهای بسته‌بندی و مقواها را تعریف کند و کاربرد هر یک را با توجه به ویژگی‌های آن‌ها بیان کند.
- ۳- شکل و فرم کاغذ و مقوا را در بازار مصرف شرح دهد.
- ۴- تبدیل کاغذ و مقوا را تعریف کند.
- ۵- تأثیرات مواد جاذب‌الرطوبه را در بسته‌بندی بیان کند.
- ۶- اهمیت استفاده از کارتن را در بسته‌بندی شرح دهد و قطعات تشکیل دهنده کارتن را توصیف کند.
- ۷- ساخت کارتن و محافظ‌های کارتن را تشریح کند.
- ۸- پلاستیک و اهمیت استفاده از آن را در صنعت بسته‌بندی توصیف کند.
- ۹- پاکت‌های پلاستیکی و مزایای آن‌ها را تشریح کند.
- ۱۰- جعبه‌های تاشو (سیمی) را توصیف کند.

زمان تدریس: ۵ ساعت

۹- مواد بسته‌بندی

با توجه به رشد صنایع و افزایش محصولات تولیدی و اهمیت نقش بسته‌بندی محصولات در دستیابی بازار مصرف، علم مهندسی بسته‌بندی به صورت اصلی مدون و مستقل مطرح شده است. پایه و اساس این علم، بر سه محور تکنولوژی و ماشین‌آلات بسته‌بندی، مواد مصرفی در صنعت بسته‌بندی طراحی و بنا نهاده شده است.

بسته‌بندی تنها وسیله نیست، بلکه علم و هنری است که در آن علاوه بر در نظر گرفتن پوشش حفاظتی مجموعه‌ای از عوامل فیزیکی و شیمیایی و شرایط حمل و نگهداری در نظر گرفته می‌شوند و بسته‌بندی کلاً به عنوان واسطه بین کالا، خدمات و انسان عمل می‌کند.

۹-۱- انواع بسته‌بندی و وظایف آن

انواع بسته‌بندی عبارتند از: بسته‌بندی جزئی، بسته‌بندی برای مصرف‌کننده و بسته‌بندی ابتدایی. و وظایف بسته‌بندی: وظایف بسته‌بندی به دو قسمت عمده تقسیم می‌شود: قسمت اول عبارتند از: محفوظ داشتن، نگهداری، حفاظت محصول در حین حمل و نقل، فروش و نمایش‌دادن. قسمت دوم: حمل دستی، انبار کردن، باز کردن و بستن آسان آن، بازرسی و بازرین آن به صورت سهل، قابلیت استفاده مجدد.

۹-۲- عوامل مؤثر در بسته‌بندی

۹-۲-۱- عوامل توزیع: توزیع تولیدات به سه صورت حمل و نقل دریایی، زمینی و هوایی انجام می‌شود.

۹-۲-۲- عوامل بازاریابی: نظم و قانون تجهیزات اجباری و فاکتورهای عوامل بسته‌بندی.

۹-۲-۳- تکنیک‌های بسته‌بندی: بسته‌بندی به وسیله‌ی نخ پلاستیکی، نوار چسب، نوار پلاستیکی، کاغذهای بسته‌بندی، بسته‌بندی در کارتن و نوارکشی (تسمه) فولادی.

۹-۲-۴- مواد بسته‌بندی: نخ پلاستیکی (پلی اتیلن، نخ الاستیک)، نوار چسب (پی وی سی، پلی پروپیلن، تک نخ، سلولز)، نوار فولادی (فولاد کم کربن، فولاد کربن زیاد)، پالت‌ها.

۹-۲-۵- ماشین‌آلات بسته‌بندی: نخ‌کشی (دستی و اتوماتیک) نوار چسب دستی و اتوماتیک، نوارکشی محصولات کوچک و سبک (نیمه اتوماتیک و اتوماتیک)، نوارکشی محصولات بزرگ و سنگین (نیمه اتوماتیک و اتوماتیک)، نوارکشی پالت‌ها و صندوق‌ها (دستی و اتوماتیک).

۹-۲-۶- ویژگی‌های بسته‌بندی: مواد بسته‌بندی باید در مقابل رطوبت، گاز، نور، چربی مقاوم باشد و در مقابل ضربه و فشار از استحکام کافی برخوردار باشد، شفاف و تا آن‌جا که ممکن است عاری از هرگونه کدری باشد. همان‌طور که قبلاً نیز اشاره شد، بسته‌بندی برپایه مواد مصرفی و ماشین‌آلات و تکنولوژی استوار است.

موارد مصرفی شامل دو گروه است :

الف - مواد نرم شامل : کاغذ، مقوا، سلوفان، فویل آلومینیم، پلاستوفوم و پوشش‌ها.

ب - مواد سخت مانند : چوب، فلزات، پلاستیک سخت، شیشه و نظایر آن.

تکنولوژی و ماشین‌آلات در صنعت دامنه وسیعی را تشکیل می‌دهند و به دو دسته زیر تقسیم

می‌شوند :

الف - ماشین‌آلات برای تولید وسایل بسته‌بندی.

ب - ماشین‌آلات برای بسته‌بندی.

۳-۹- کاغذ

کاغذ ماده‌ای است که از الیاف سلولزی تشکیل شده و منشأ گیاهی (طبیعی) دارد. کاغذ ورقه‌ای است که قسمت اعظم آن از درهم رفتن الیاف سلولزی طبیعی ساخته شده است. وقتی وزن پایه کاغذ از مقدار معینی تجاوز کند (بیش از ۲۵۰ گرم در هر متر مربع) آن را مقوا می‌نامند.

۱-۳-۹- کاغذهای بسته‌بندی: با توجه به نوع و ویژگی‌های آن تحت عناوین زیر به بازار

مصرف عرضه می‌شود :

کاغذ کرافت: کاغذی است با مقاومت مکانیکی زیاد که از خمیر کاغذ به روش سولفات ساخته می‌شود. مهم‌ترین خصوصیات این کاغذ استحکام بالای آن است.

کاغذ مسلح: کاغذی است که به منظور افزایش مقاومت مکانیکی آن به وسیله نخ یا پارچه تقویت شده است.

کاغذ موسلین^۱: کاغذی است نازک و نرم و مقاوم که معمولاً برای بسته‌بندی کالاهای ظریف به کار می‌رود و وزن پایه آن بین ۱۲ تا ۲۵ گرم در هر متر مربع است.

کاغذ مقاوم به چربی: کاغذی است که در اثر واکنش اسید سولفوریک به صورت همگن در می‌آید. این کاغذ در مقابل چربی و در مقابل آب (حتی آب جوش) مقاومت نشان می‌دهد و از هم نمی‌پاشد.

کاغذ مقاوم به آتش: کاغذی است که در مقابل احتراق و اشتعال تا حدودی مقاوم است.

کاغذ مومی: کاغذهای مومی که به طور کلی برای بسته‌بندی به کار می‌روند. از جمله لفاف پوشش داخل صندوق‌های چوبی صنایع مختلف و سایر موارد مورد استفاده قرار می‌گیرد.

انواع کاغذ موم‌دار: کاغذ موم‌دار بسته به نوع کاغذ به چهار نوع تقسیم می‌شود:

الف - کاغذ موم‌دار پوستر سفید شده

ب - کاغذ موم‌دار نفوذناپذیر نسبت به چربی

پ - کاغذ موم‌دار الیافی یا کاغذ حوله‌ای موم‌دار

ت - کاغذ کرافت موم‌دار

ضخامت کاغذهای موم‌دار باید یکنواخت باشد و موقع تا کردن ترک نخورده و بوی نامطلوب نداشته باشد. کاغذ موم‌دار باید به وسیله حرارت و فشار به هم دوخته شده (دوخت حرارتی) و تا حد امکان نسبت به نفوذ بخار آب مقاوم باشد. اگر کاغذ موم‌دار دارای علائم یا نوشته‌ای باشد. این نوشته نباید در موقع حرارت از بین برود. موم مورد استفاده در این نوع کاغذها باید حداقل دارای نقطه ذوب ۶۰ درجه سانتی‌گراد باشد.

کاغذ مومی عایق: کاغذی است که بدون چسب، خنثی (از لحاظ pH) دارای مقاومت زیاد در برابر جریان برق.

کاغذ ضدزنگ: کاغذی است که در ساخت آن موادی به کار رفته است که از زنگ‌زدگی فلزاتی که با آب تماس دارد، جلوگیری می‌کند.

کاغذ قیراندود: کاغذی است برای بسته‌بندی که تا اندازه‌ای در مقابل آب غیرقابل نفوذ است و از یک یا چند لا کاغذ قیراندود تشکیل شده است و برای بسته‌بندی مورد استفاده قرار می‌گیرد. کاغذ رنگ‌ناپذیر: کاغذی است که در ساخت آن هیچ‌گونه مواد شیمیایی وجود ندارد که باعث زنگ‌زدگی فلزات شود.

کاغذ قیراندود مسلح: کاغذی است که از چسباندن دولا کاغذ قیراندود تشکیل شده و بین آنها برای افزایش مقاومت مکانیکی مسلح شده است.

کاغذ اندود شده: کاغذ یا مقوایی است که با مواد مناسب اندود شده باشد.

کاغذ یا مقوای میان تقویت شده: کاغذ یا مقوایی است مرکب از دو لایه که میان آنها به وسیله پارچه و یا نخ تقویت شده است. این عمل ممکن است در حین ساخت یا جداگانه انجام گیرد.

کیسه‌های کاغذی: کاغذهای کیسه معمولاً از کاغذهای کرافت قهوه‌ای، از خمیر سولفات سفید شده و یا قهوه‌ای با وزن ۶۰ تا ۹۵ گرم در متر مربع ساخته شده‌اند.

کاغذهای لفاف و پاکت: این کاغذها با وزن پایه ۲۵ تا ۱۰۰ گرم بر متر مربع تهیه می‌شود. این

کاغذها می‌توانند با کرافت سفید شده و یا قهوه‌ای و یا کاغذهای سولفیت معمولی و یا براق باشند. کاغذ جمع‌شونده (انعطاف‌پذیر): کاغذ مورد استفاده برای این‌گونه بسته‌بندی‌ها از کاغذ کرافت اندود و یا غیر اندود است. همچنین کاغذهای سولفیت که به تنهایی و یا با فیلم پلاستیک و یا با فویل آلومینیم پوشش می‌شوند.

کاغذهای مورد استفاده در فرایندهای صنعتی: کاغذ مورد مصرف در فرایندهای صنعتی عمدتاً کاغذ کرافت هستند که در موارد زیر به کار می‌روند:

الف - کاغذهای جاذب ساختمانی که با رزین اشباع می‌شوند و در مصارف مختلف ساختمانی درها، میز و غیره به کار می‌روند.

ب - کاغذهایی که برای نگاهداری تیغه‌های مختلف ماشین‌های صنایع چوب از قبیل تیغه‌های فرز و رنده و مته و غیره به کار می‌روند. این کاغذها باید کاملاً تمیز و صاف باشند تا به سطح تیغه‌ها و ورق‌های فولادی صدمه‌ای نرسانند.

۴-۹- مقوا

به طور کلی مقوا عبارت از کاغذ ضخیمی است با وزن پایه معینی (بیشتر از ۲۵۰ گرم در هر متر مربع) که تا حدی محکم و دارای انواع مختلفی است.

۴-۹-۱- مقوای فشرده: مقوای چند لایه‌ای است که سنگینی آن ۱۰۰۰ گرم در متر مربع است و دارای پوشش محکمی از کاغذ کرافت یا شبیه آن است که آن را برای ساختن جعبه‌های بسته‌بندی تولید می‌کنند.

۴-۹-۲- مقوای موجدار (کنگره‌ای): مقوایی است متشکل از یک یا چند لایه کاغذ موجدار (کنگره‌ای) که روی یک یا چند لا کاغذ مسطح چسبانیده‌اند. از این نوع مقوا در ساخت کارتن استفاده می‌شود و دارای انواع مختلفی است.

الف - مقوای موجدار (کنگره‌ای) یک رو: مقوایی است که از یک لا کاغذ موجدار که به روی یک لا کاغذ و یا مقوا چسبانیده‌اند تشکیل شده است.

ب - مقوای موجدار (کنگره‌ای) دو رو (سه لا): مقوایی است که از یک لایه کاغذ کنگره‌ای - که بین دو لا کاغذ (دور خارجی) چسبانیده‌اند - ترکیب یافته است.

پ - مقوای موجدار (کنگره‌ای) پنج لا: مقوایی است که از دو لایه کاغذ کنگره‌ای (موجدار) - که بین سه لایه کاغذ به صورت روی و زیرین و وسطی چسبانیده شده - تشکیل شده است.

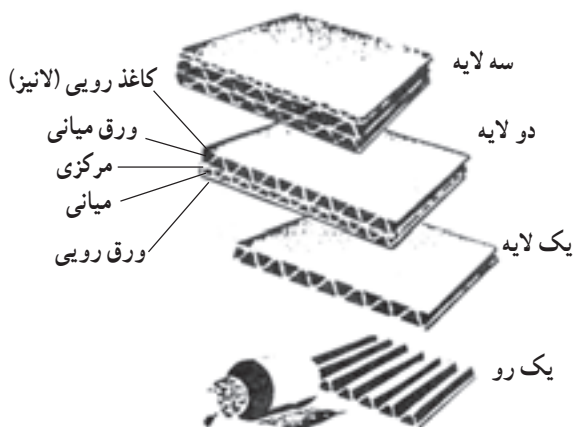
ت - مقوای کنگره‌ای هفت‌لایه: که از سه لایه کاغذ کنگره (موج‌دار) و دو لایه رویی و زیرین و دو لایه وسطی کاغذ ساخته می‌شود. لایه کاغذ کنگره‌ای در صنایع کارتن‌سازی فلوت نامیده می‌شود.

انواع کنگره‌ها که اغلب فلوت نامیده می‌شوند، به شرح زیر هستند:

جدول ۹-۱

فلوت	ارتفاع کنگره بر حسب میلی‌متر	تعداد کنگره در هر متر
A (پهن)	۴/۷ تا ۴/۵	۱۰۵ تا ۱۲۵
B (باریک)	۲/۹ تا ۲/۱	۱۵۰ تا ۱۸۵
C (متوسط)	۳/۷ تا ۳/۵	۱۲۰ تا ۱۴۵
E (خیلی ریز)	۱/۵ تا ۱/۱	۲۹۰ تا ۳۲۰

در شکل ۹-۱ انواع مقوای موج‌دار با تعداد لایه‌های متفاوت نشان داده شده است.



شکل ۹-۱- ساختارهای مختلف مقوای موج‌دار

۳-۲-۹- مقوا برای منگنه: مقوایی است که به منظور شکل گرفتن در منگنه با خصوصیات ویژه ساخته می‌شود، مانند مقوای سر و ته جعبه مقوایی.

۴-۲-۹- مقوای عایق: مقوایی است که برای جلوگیری از انتقال نیروی الکتریسیته حرارت و صدا ساخته شده است.

۹-۴-۵- شکل و فرم عرضه کاغذ و مقوا در بازار مصرف:

الف - کاغذ مسطح: عبارت است از برگ کاغذ یا مقوا که تا نخورده و لوله نشده باشد.

ب - رول: عبارت است از نوار کاغذ یا مقوایی که دور یک لوله پیچیده شده باشد.

پ - بند: عبارت است از مجموعه پانصد (۵۰۰) برگ کاغذ همشکل.

ت - دسته: عبارت است از $\frac{1}{4}$ بند.

ث - کاغذ لب صاف: کاغذی است با ابعاد معین برای مصارف مورد نظر و مخصوص.

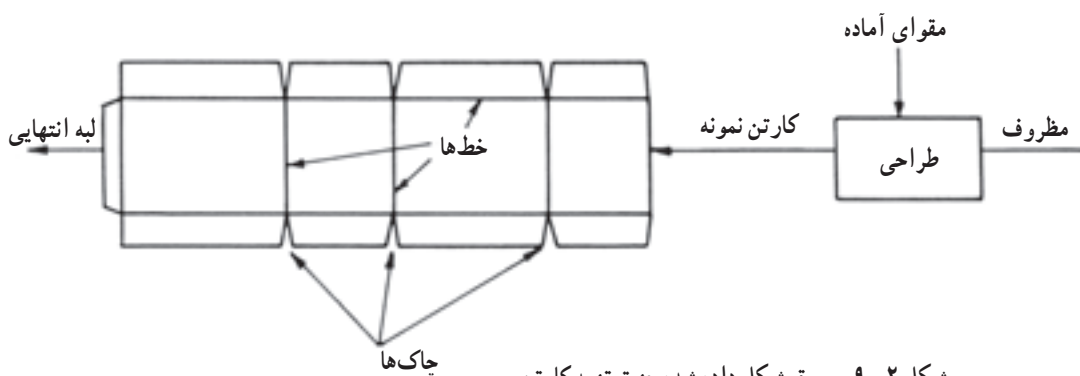
۹-۵- کارتین

با پیشرفت علم و صنعت در زمینه‌های مختلف و رشد روزافزون تولیدات صنعتی و کشاورزی نیاز شدیدی به صنعت بسته‌بندی احساس می‌شد تا حمل این محصولات و تولیدات را در اسرع وقت به بازارهای مصرف ممکن کند. صنعت کارتین‌سازی در اواخر قرن نوزدهم پایه‌گذاری شد و در اواسط قرن بیستم به اوج خود رسید. با وجود این که این صنعت از سالیان پیش شروع به تکامل کرد، در سال ۱۹۱۴ بود که کارتین به عنوان یک وسیله بسته‌بندی مورد قبول و استفاده جهانی قرار گرفت. از کارتین برای انبار کردن و یا حمل کالاهای صنعتی و محصولات کشاورزی نیز استفاده می‌شود. صنعت کارتین یکی از شاخه‌های صنایع بسته‌بندی است که در آن به عنوان مواد اولیه اصلی از کاغذ و مقوا (مقوای موجدار و یا کنگره‌ای) استفاده می‌شود.

کارتین در ابعاد مختلف (از چند سانتی‌متر مکعب برای جعبه‌های اسباب‌بازی تا چند متر مکعب برای حمل مواد خشک) ساخته می‌شود. کارتین نسبت به جنس و فرم خارجی و وزن کالا و محصولی که قرار است داخل آن گذارده شود (مظروف) در ابعاد و لایه‌های مختلف ساخته می‌شود.

۹-۵-۱- ساخت کارتین: ماده اصلی در ساخت کارتین مقوا است که پس از ساخت مقوا

مراحل تهیه کارتین انجام می‌شود. براساس وزن و حجم جسمی که باید بسته‌بندی شود، ابتدا مظروف آن جسم به واحد طراحی ارائه می‌شود و براساس مشخصات آن جسم (وزن و حجم مظروف) از ورق آماده یک کارتین نمونه ساخته می‌شود. معمولاً اغلب کارتین‌ها روی یک ورق گسترده طراحی می‌شود به نحوی که پس از ایجاد یک سری خط (برای خوب تا شدن مقوا) و یک سری چاک برای درها و منگنه کردن و یا چسبانیدن دو لبه انتهایی ورق مقوا تبدیل به کارتین می‌شود (شکل ۲-۹).



شکل ۲-۹- ورق شکل داده شده جهت تهیه کارتن

پس از ساخت کارتن نمونه، ابعاد طول و عرض ورق هر کارتن و همچنین اندازه‌های خط‌ها و چاک‌ها طبق طرح، برنامه‌ریزی می‌شود و سپس به وسیله مقواسازی ورق کارتن مورد نظر را تولید می‌کنند.

در جدول ۲-۹ انواع مقوای موجدار که در ساخت کارتن‌های مختلف مورد استفاده قرار می‌گیرد، ارائه شده است.

جدول ۲-۹- ویژگی‌های کارتن

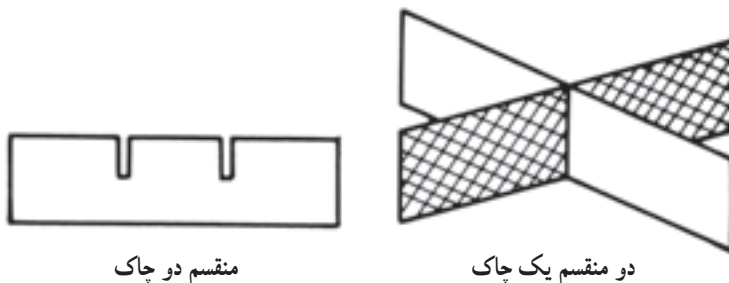
نوع مقوا	حداکثر وزن محموله برحسب کیلوگرم	حداکثر مجموع ابعاد داخلی برحسب میلی‌متر	حداقل مقاومت بر ترکیدن برحسب کیلوگرم بر سانتی‌متر مربع
سه لایه و پنج لایه	۵	۶۳۵	۶
	۸	۷۵۰	۸
	۱۰	۱۰۲۵	۱۰
	۱۵	۱۲۷۵	۱۲
	۲۰	۱۵۲۵	۱۳
	۳۰	۱۶۵۰	۱۵
	۴۰	۱۷۷۵	۲۱
پنج لایه و هفت لایه	۱۵	۱۲۷۵	۹
	۲۰	۱۵۲۵	۱۰
	۳۰	۱۶۵۰	۱۴
	۴۰	۱۷۷۵	۱۷
	۵۵	۱۹۰۰	۲۴
	۷۵	۲۱۵۰	۲۹

۲-۵-۹- محافظ‌های کارتن: به منظور بسته‌بندی بهتر اجسام، در بعضی از کارتن‌ها از یک سری محافظ‌ها استفاده می‌شود که این‌ها نیز پس از ساخت مقوای مورد نیاز توسط ماشین‌های مربوط (اره، برش و پارتیشن) ساخته می‌شود.

محافظ صفحه: برای محافظت و چیدن مظروف روی هم در ارتفاع کارتن است که از یک صفحه‌ی ساده مقوا ساخته می‌شود.

محافظ گوشه: برای محافظت و جلوگیری از حرکت مظروف داخل کارتن و تحمل فشارهای جانبی و استحکام بیشتر کارتن است که برای لوله‌کردن ورق مقوا از دو طرف ساخته می‌شود.

منقسم: برای مُشَبِّک کردن داخل کارتن نظیر شبکه‌بندی برای چیدن بطری داخل جعبه که با درهم کردن دو قطعه مقوا مطابق شکل زیر ایجاد می‌شود (شکل ۳-۹).



شکل ۳-۹

۳-۵-۹- انواع کارتن: کارتن‌هایی که اینک در کارخانجات مربوطه ساخته و به بازار مصرف ارائه می‌شوند عبارتند از:

الف - کارتن معمولی: از نظر در و ته کارتن یکسان است.

ب - نیم کارتن بدون در: این نوع کارتن‌ها در ندارند.

پ - نیم کارتن بدون ته: این نوع کارتن‌ها بدون ته هستند.

ت - رینگ یا حلقه‌ای: این کارتن بدون در و بدون ته است.

ث - تلسکوپی: تشکیل شده از دو عدد نیم کارتن که داخل هم قرار می‌گیرند، یکی از جهت طول و عرض داخلی بزرگ‌تر و یکی کوچک‌تر است. نیم کارتن بزرگ‌تر، نیم کارتن دردار است که رو قرار دارد و نیم کارتن کوچک‌تر بدون در است که داخل قرار می‌گیرد.

۶-۹- پلاستیک

در حال حاضر پلاستیک بیشترین مصرف را نسبت به سایر مواد در بسته‌بندی دارد. ظروف پلاستیکی بسیار سبک است و به اشکال و رنگ‌های گوناگون قابل قالب‌گیری است. در سال‌های اخیر تمایل به استفاده از پلاستیک‌ها در بسته‌بندی بیشتر شده است و طراحان کالاهای بسیاری را که قبلاً در مواد سنتی از قبیل چوب، ورق قلع، کاغذ و کارتن بسته‌بندی می‌شد در پلاستیک‌ها بسته‌بندی می‌کنند.

افزایش مصرف پلاستیک‌ها در صنایع بسته‌بندی منجر به آلودگی‌های زیست محیطی ناشی از ضایعات پلاستیکی شده است. لذا بازیافت ضایعات پلاستیکی موضوع بسیار مهمی است. مخصوصاً در سال‌های اخیر به علت ممانعت‌های زیست محیطی در دنیا، بازیابی پلاستیک‌ها یکی از زمینه‌های اصلی تحقیق بوده است.

۱-۶-۹- ورق پلاستیکی: در حال حاضر ورق پلاستیکی شامل پلی اتیلن، پلی پروپیلن و مواد مشابه در اندازه و ضخامت‌های متفاوت مورد استفاده گسترده در بسته‌بندی محصولات چوبی است. پاکت‌های پلاستیکی به ابعاد متفاوت وجود دارد که در مواردی قادر به بسته‌بندی یک لنگه در و حتی یک کمد در یک پاکت است.

از جمله ویژگی‌های منحصر به فرد استفاده از ورق پلاستیکی در بسته‌بندی، وجود پلاستیک‌های قابل انقباض در اثر حرارت است. در چنین حالتی محموله را در یک ورق پلاستیک مخصوص پیچیده و در تونل حرارتی قرار می‌دهیم. در اثر حرارت پلاستیک جمع می‌شود و بدون وارد آوردن هیچ‌گونه صدمه‌ای به محموله، به طور کامل آن را محصور می‌کند.

۲-۶-۹- پالت‌های پلاستیکی: مصرف پالت‌های پلاستیکی در سال‌های اخیر در کارخانجات انبارها، بسته‌بندی قفسه‌ها، حمل و نقل کالا، مفروش کردن کف انبارهای قطعات تولیدی فرآورده‌های مختلف به میزان قابل توجهی افزایش یافته است و این روند رو به افزایش، مصرف پالت پلاستیکی بنا به دلایل زیر است:

الف - دوباره قابل مصرف و بازیافت است.

ب - در مقابل گرما و سرما مقاوم است ($\pm 4^{\circ}\text{C}$).

پ - احتیاج به تعمیر ندارد.

ت - با فشار آب به خوبی تمیز می‌شود و بهداشتی نیز است.

ث - دارای عمر طولانی است و به طور متوسط ۱۰ سال عمر می‌کند.

- ج - بو و رطوبت را به خود جذب نمی کند.
- چ - از چهار طرف قابل برداشتن با لیفتراک و یا جک های دستی است.
- ح - قابلیت حمل بار متحرک تا ۱/۵ تن و قابلیت تحمل بار ثابت تا ۸ تن را دارد.
- خ - در مقابل نور خورشید مقاوم است و رنگ خود را هم از دست نمی دهد.
- د - قابل تولید از مواد نو و یا بازیافت شده است.

۷-۹- جعبه های چوبی تاشو (سیمی)

جعبه های چوبی تاشو سیمی عبارت است از جعبه هایی که قطعات چوبی آن اعم از تخته ها و ستون ها که به وسیله مفتول فلزی به نحوی به یکدیگر متصل شده اند که بتوان به راحتی جعبه را باز و بسته کرد.

چوب هایی که برای ساخت این نوع جعبه مورد استفاده قرار می گیرد، عبارتند از: صنوبر، توسکا و سایر گونه های جنگلی و انواع دست کاشت مناسب. رطوبت چوب های مورد مصرف باید حداکثر ۱۳ درصد و نسبتاً عاری از هرگونه عیوب قابل رؤیت باشد.

استحکام جعبه ها باید طوری باشد که زمانی که از کالای پر و بسته و تا ارتفاع ۳/۷-۳ متر بر روی هم چیده می شوند تا ۴۸ ساعت هیچ گونه آسیبی بر آن ها وارد نشود (جعبه ها افتاده نشود و هیچ گونه تغییر شکل در جعبه ها به خصوص جعبه های زیرین مشاهده نشود). ضخامت تخته های بدنه و کلگی برای تخته های چوب طبیعی (ماسیو) ۳/۵ تا ۸ میلی متر برای لایه های چوبی ۳ تا ۴ میلی متر برای تخته لایه ای ۳ تا ۶ میلی متر و برای فیبر سخت ۳ تا ۸ میلی متر است.

سطح مقطع ستون ها برای جعبه های تا وزن ۳۵ کیلوگرم ۲۵۶ تا ۳۶۰ میلی متر مربع و برای جعبه های بیشتر از ۳۵ کیلوگرم ۴۳۲ تا ۴۴۱ میلی متر مربع است.

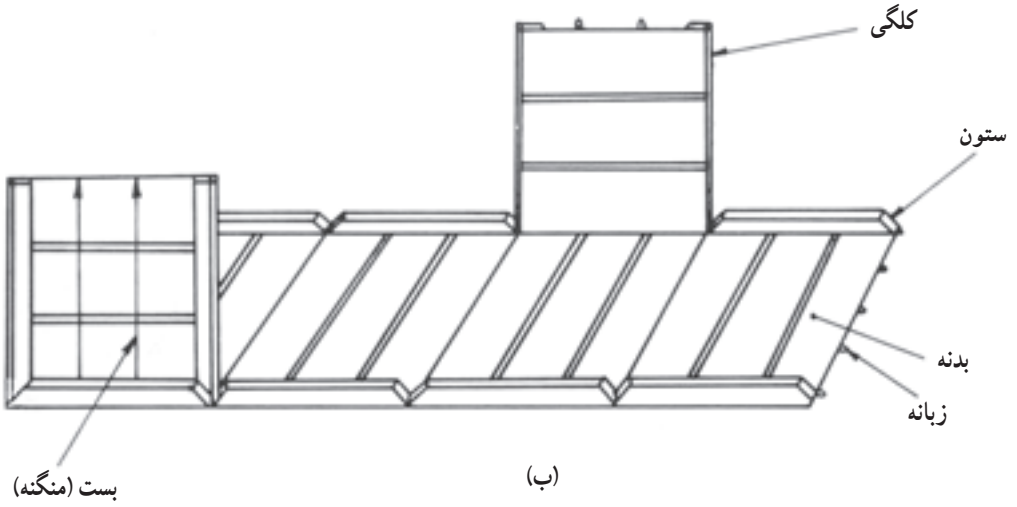
مفتول فولادی مورد استفاده باید از نوع فلز نرم و گالوانیزه و دارای مشخصات زیر باشد.

الف - سختی (مقاومت به کشش): برای بستن جعبه در جعبه ۳۵-۵۵ کیلوگرم بر میلی متر مربع و برای منگه (بست) ۹۵-۷۵ کیلوگرم بر میلی متر مربع باشد.

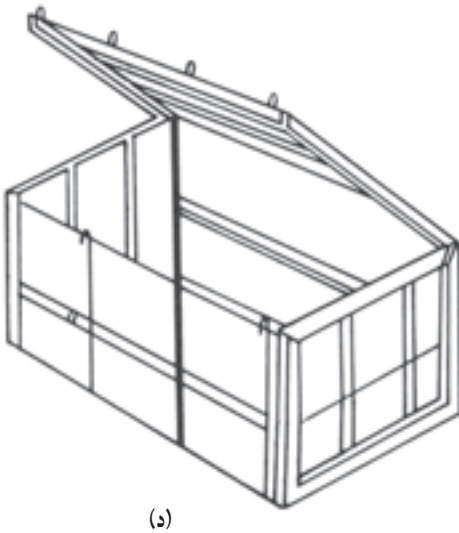
ب - قطر: قطر مفتول دور جعبه ۱/۶۵ میلی متر و قطر مفتول برای دو سر جعبه (اتصال تخته به تخته) ۱/۴۷ میلی متر و برای وسط جعبه (اتصال مفتول به تخته) ۱/۰۵ میلی متر باشد.



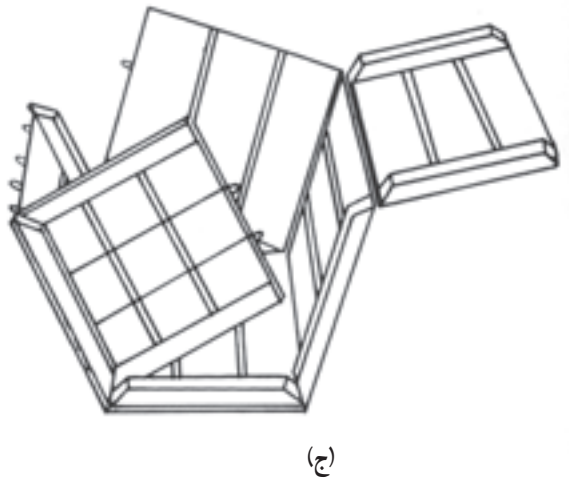
(الف)



(ب)



(د)



(ج)

شکل ۴-۹- مراحل تکمیل جعبه تاشو سیمی

۸-۹- بسته‌بندی چوب‌های بریده شده پهن برگ و سوزنی

۸-۹-۱- تک‌بسته: شامل یک واحد برای بسته‌بندی و نگهداری متشکل از ردیف‌های

عمودی و افقی چوب‌های بریده شده، چوب‌دستک‌ها و تسمه‌ها.

۸-۹-۲- چند بسته: شامل یک واحد برای بسته‌بندی و نگهداری که متشکل از چند تک

بسته چوب‌های بریده شده چوب‌دستک‌ها و تسمه‌ها.

۸-۹-۳- چوب‌دستک: چوب‌دستک عبارت است از قطعه چوبی یا غیرچوبی که برای

اطمینان در عملیات حفظ فرم و انسجام و جابه‌جایی دسته‌ها بین ردیف‌های دسته یک تک بسته و یا تک بسته‌های چند بسته قرار می‌دهند.

۸-۹-۴- پوشش: وسیله‌ای است برای جلوگیری از تأثیر عوامل جوی و کاهش خسارات

ناشی از آن.

- هر بسته می‌تواند براساس قراردادن چوب‌هایی از یک یا چند گونه، با درجات مشابه یا

متفاوت به طول و عرض مساوی یا مختلف را شامل شود و در هر دو صورت ضخامت چوب‌ها باید یکسان باشد.

- طول بسته به وسیله حداکثر طول الوار بسته‌بندی شده و در مورد الوار بسته‌بندی شده،

طول‌های متفاوت به وسیله بلندترین (درازترین) آن‌ها تعیین خواهد شد.

- برای تعیین جرم تک بسته یا چند بسته حجم آن را در جرم یک متر مکعب آن ضرب

می‌نمایند، تک بسته‌ها (چند بسته) باید سطح مقطع مربع مستطیل شکل داشته باشند و در یک یا هر دو انتها مسطح باشند.

۹-۹- ویژگی‌های اثرات مواد جاذب الرطوبه در بسته‌بندی

رطوبت و زنگ‌زدگی، رشد قارچ‌ها و باکتری‌ها را تسریع می‌کند. کافی است که فقط جوّ

مرطوب باشد، حتی اگر آب مایع موجود نباشد، این عمل انجام می‌گیرد.

برای کاهش اثرات مخرب رطوبت در مواد بسته‌بندی باید از وسایلی مانند حفاظ دائمی سطح

فلزات در مقابل زنگ‌زدگی یا غیر قابل نفوذ کردن منسوجات استفاده کرد. تعدادی از مواد که برای

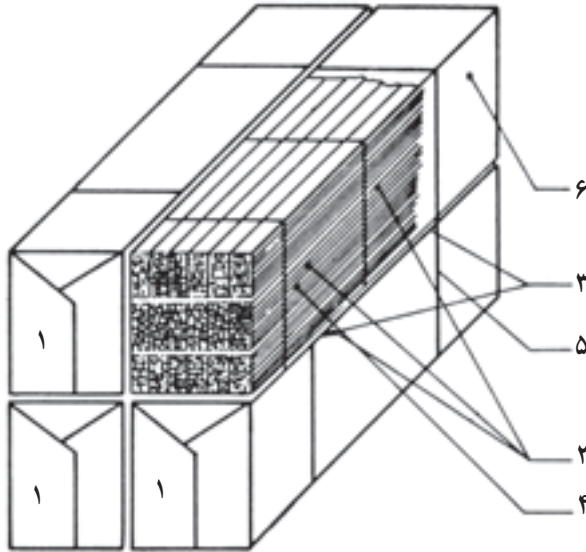
بستن بسته‌ها مورد استفاده قرار می‌گیرند، در مقابل نفوذ بخار آب کاملاً مقاوم هستند ولی اغلب

مقداری رطوبت از طریق دیواره بسته به اقلام بسته‌بندی شده می‌رسد. برای جلوگیری از این نقیصه

به روش‌های زیر عمل می‌کنند :

خشک‌کننده‌ها: منظور از خشک‌کننده‌ها موادی هستند که برای جذب بخار آب، هوای درون ظروف یا هوایی که از درون می‌گذرد به کار برده می‌شود.

– حایل رطوبت، عبارت است از هر ماده مانع، غیر از خود اقلام بسته‌بندی مثل قالب‌بندی یا مواد و جعبه‌های ابزار و غیره.



بسته‌بندی مرکب چوب‌های بریده شده که شامل چهار بسته است

- | | |
|----------------------------------|-----------------------------------|
| ۱. بسته چوب بریده شده | ۴. تسمه مورد استفاده در بسته |
| ۲. چوب دستک مورد استفاده در بسته | ۵. تسمه مورد استفاده در بسته مرکب |
| ۳. چوب دستک در بسته مرکب | ۶. پوشش مورد استفاده در بسته |

شکل ۹-۵

- ۱- منظور از بسته‌بندی چیست؟
- ۲- مواد بسته‌بندی را به طور اختصار بنویسید.
- ۳- کاغذ از چه موادی تهیه می‌شود؟
- ۴- انواع کاغذها را نام ببرید.
- ۵- منظور از مقوای فشرده چیست؟
- ۶- مقوای کنگره‌ای چیست و اقسام آن را نام ببرید.
- ۷- مقوای کنگره‌ای هفت‌لا از چه لایه‌هایی تشکیل یافته است؟
- ۸- کاغذ مومی را تعریف کنید و موارد مصرف انواع آن را نام ببرید.
- ۹- کاغذ ضدچربی را تعریف کنید و نحوه‌ی استفاده از آن را در بسته‌بندی بیان کنید.

- ۱۰- کارتن بر چه اساسی ساخته می‌شود؟
- ۱۱- کارتن از چه قسمت‌هایی تشکیل یافته است و اجزای آن دارای چه ویژگی‌هایی هستند؟
- ۱۲- منظور از کارتن سه‌لا و پنج‌لا چیست؟
- ۱۳- مواد مورد مصرف در کارتن غیر از کاغذ را نام ببرید.
- ۱۴- مراحل مختلف تولید کارتن را به طور اختصار بنویسید.
- ۱۵- منظور از کاغذ لاینر چیست و مصرف آن در کارتن چگونه است؟
- ۱۶- منظور از فلوت در کارتن چیست و چه نوع کاغذی برای این منظور توصیه می‌شود؟

- ۱۷- عوامل مؤثر در ساخت کارتن را بیان کنید.
- ۱۸- محافظ‌های کارتن برای چه منظوری است؟ آن‌ها را نام ببرید.
- ۱۹- اهمیت استفاده از مواد پلاستیک را در بسته‌بندی توصیف کنید.
- ۲۰- در بسته‌بندی چوب‌های بریده شده چه مواردی را باید رعایت کرد؟

خودآزمایی نهایی

- ۱- مواد اصلی مورد مصرف در صنایع چوب را نام ببرید.
- ۲- درباره‌ی چوب‌های ملچ و گردو (پهن برگ) و کاج و نژاد (سوزنی برگ) به اختصار شرح دهید.
- ۳- موارد مصرف چوب‌های راش، توسکا و افرا را بنویسید.
- ۴- تخته خرده چوب را توضیح دهید.
- ۵- موارد مصرف تخته خرده چوب را بنویسید.
- ۶- انواع تخته خرده چوب را نام ببرید و درباره‌ی هر یک به اختصار توضیح دهید.
- ۷- تخته لایه چیست؟
- ۸- لایه‌های تشکیل دهنده تخته لایه را توضیح دهید.
- ۹- انواع تخته لایه را نام ببرید.
- ۱۰- موارد مصرف تخته لایه را بنویسید.
- ۱۱- روکش چیست؟
- ۱۲- موارد مصرف انواع روکش‌ها را بنویسید.
- ۱۳- تخته فیبر را تعریف کنید.
- ۱۴- انواع تخته فیبر را از نظر وزن مخصوص نام ببرید و موارد مصرف هر یک را ذکر کنید.
- ۱۵- انواع لولاها را نام ببرید.
- ۱۶- موارد مصرف یراق‌های اتصالی را بنویسید.
- ۱۷- پیچ‌ها را دسته‌بندی کنید و موارد مصرف هر یک را بیان کنید.
- ۱۸- مواد کمکی مورد مصرف در صنایع چوب را نام ببرید، درباره‌ی هر یک به اختصار توضیح دهید.
- ۱۹- انواع چسب‌های مصنوعی را نام ببرید، موارد مصرف هر یک را بنویسید.
- ۲۰- رنگ‌ها به چند دسته تقسیم می‌شوند؟ نام ببرید.
- ۲۱- انواع شیشه‌های مورد مصرف در صنایع چوب را به اختصار شرح دهید.
- ۲۲- پارچه‌های مورد مصرف صنایع چوب به چند دسته تقسیم می‌شوند؟ نام ببرید و موارد مصرف هر یک را ذکر کنید.

- ۲۳- از چرم‌ها در صنایع چوب چه استفاده‌هایی می‌شود؟
- ۲۴- سنباده را تعریف کنید و انواع آن را برحسب نوع پشت‌بند نام ببرید.
- ۲۵- سنگ سنباده را تعریف کنید، انواع آن را نام ببرید. (از نظر شکل ظاهری)
- ۲۶- مورد مصرف آب‌های صنعتی در صنعت را بنویسید.
- ۲۷- اهمیت روغن‌کاری ماشین‌آلات را شرح دهید.
- ۲۸- انواع روغن‌های چرخ‌دنده را نام ببرید.
- ۲۹- انواع گریس‌ها را برحسب نوع مصرف، دسته‌بندی کنید.
- ۳۰- سوخت‌های مایع و جامد و گاز را نام ببرید.
- ۳۱- ماده‌ی اصلی شوینده‌های صنعتی چیست؟
- ۳۲- فولادهای ایزارسازی چیست؟
- ۳۳- درجه سختی فولاد نسبت به وجود کربن در آن چه رابطه‌ای دارد؟
- ۳۴- سه روش متداول آزمایش سختی را نام ببرید.
- ۳۵- مواد شیمیایی مورد مصرف در صنایع چوب را طبقه‌بندی کنید.
- ۳۶- موارد مصرف انواع حلال‌ها را بنویسید.
- ۳۷- مورد مصرف انواع رنگ‌برها را بنویسید.
- ۳۸- بتونه‌های مورد مصرف در صنایع چوب را نام ببرید.
- ۳۹- نحوه تهیه انواع بتونه‌های مورد مصرف در صنایع چوب را توضیح دهید.
- ۴۰- آستری چیست و به چند دسته تقسیم می‌شود؟
- ۴۱- انواع آستری‌های پوششی را نام ببرید و درباره هر کدام به اختصار توضیح دهید.
- ۴۲- آستری هم‌رنگی چیست؟ انواع آن را توضیح دهید.
- ۴۳- مواد بسته‌بندی را تعریف کنید و انواع آن را نام ببرید.
- ۴۴- انواع کاغذها را نام ببرید و درباره‌ی هر کدام به اختصار توضیح دهید.
- ۴۵- کاغذ ضدچربی چیست؟
- ۴۶- تأثیرات مواد جاذب‌الرطوبه را در بسته‌بندی بیان کنید.
- ۴۷- موارد مصرف انواع کارتن را بنویسید.
- ۴۸- پالت چوبی را تعریف کنید و آن‌ها را طبقه‌بندی کنید.
- ۴۹- انواع باکس پالت را شرح دهید.

کتابنامه

منابع فارسی

- تاریخ کشاورزی ایران، تألیف: تقی بهرامی، انتشارات دانشگاه تهران.
- چوب‌شناسی (چوب‌های ایران)، تألیف: دکتر پرویز نیلوفری انتشارات دهخدا، تهران، ۱۳۶۴.
- چوب‌شناسی و صنایع چوب، تألیف: دکتر رضا حجازی، جلد ۲ و ۴، انتشارات دانشگاه تهران، ۱۳۵۰.
- اطلس چوب‌های شمال ایران، تألیف: دکتر داوود پارسا پژوه، ف.ح. شواین گروبر، انتشارات دانشگاه تهران، ۱۳۶۶.
- دانش رنگ‌ها، تألیف: مهندس ناصر فرزانه، ناشر: وزارت آموزش و پرورش و انتشارات افشار، ۱۳۷۲.
- ابزار و مواد و کاربرد آن در هنرهای تجسمی، تألیف: ویلبرت ورهلت، ترجمه: حشمت‌الله صباغی، ناشر: کارگاه هنر، ۱۳۶۶.
- تکنولوژی تولید تخته فیبر، نویسنده: اتو ساکسلند، جورج. ئی. وودسان ترجمه: دکتر عبدالرحمن حسین‌زاده، دکتر احمد جهان‌لتیباری، دکتر قنبر ابراهیمی ناشر: مؤسسه‌ی تحقیقات جنگل‌ها و مراتع، ۱۳۷۱.
- مواد مهندسی و کاربردهای آن، تألیف: فلین ترور، ترجمه‌ی حبیب‌الله ناظری، مؤسسه‌ی تحقیقاتی و انتشاراتی ذوقی، تبریز.
- مواد مهندسی (مواد غیر فلزی)، تألیف: بهرام سلسانی، انتشارات دانشگاه علم و صنعت.

- مکانیک مهندسی، ترجمه و تألیف: مهندس احد آشوبی، انتشارات ایران ارشاد، تهران، ۱۳۶۸.
- مواد و فرایند تولید (جلد سوم)، تألیف: ای. پال. دگرمو، ترجمه: دکتر علی حائریان، ناشر: انتشارات اترک، زمستان ۱۳۷۰.
- خواص مواد صنعتی، تألیف: بهروز نصیری زنوزی، صمد خادمی اقدم، وزارت آموزش و پرورش، ۱۳۷۳.
- تکنولوژی چوب، تألیف: دکتر داوود پارسا پژوه، انتشارات دانشگاه تهران، چاپ دوم، ۱۳۶۷.
- صنایع روکش سازی و نماسازی از چوب، تألیف: دکتر محمد طباطبائی، ناشر: وزارت صنایع، ۱۳۶۳.
- فناوری تولید صفحات چوبی، تألیف: دکتر کاظم دوست حسینی، انتشارات دانشگاه تهران، ۱۳۷۹.
- تکنولوژی خمیر و کاغذ، تألیف: گری اسموک، ترجمه: دکتر سیداحمد میرشکرایی، انتشارات دانشگاه پیام نور، ۱۳۷۹.
- طراحی سازه های چوبی (جلد اول)، مؤلف: رابرت جی هویل، ترجمه: دکتر قنبر ابراهیمی، انتشارات: مرکز تحقیقات ساختمان و مسکن، فروردین ۱۳۶۵.
- ماشین آلات چوب در ارتوپدی فنی، تألیف: مهندس محمدعلی نیکنام، دانشکده علوم توانبخشی، ۱۳۶۵.
- در پیرامون ماشین های افزار، مؤلف: هینریش گرلینگ، انتشارات مؤسسه ی وسترمان (دهخدا)، اردیبهشت ۱۳۵۶.
- شیمی و تکنولوژی رنگ، مؤلف: دکتر نفی سعادتجو، انتشارات نیما، تبریز، ۱۳۶۴.
- شیمی تجربی رنگ، تألیف و ترجمه: احمد مؤمن هروی، علیرضا عظیمی نانوایی، مؤسسه ی انتشارات امیرکبیر، تهران، ۱۳۶۸.
- درس فنی سال اول، ماشین ابزار، وزارت آموزش و پرورش.
- درس فنی سال چهارم، ماشین ابزار، وزارت آموزش و پرورش، ۱۳۶۹.
- درس فنی سال دوم، صنایع چوب، وزارت آموزش و پرورش، ۱۳۷۲.

- درس فنی سال چهارم، صنایع چوب، وزارت آموزش و پرورش، ۱۳۷۲.
- درودگری و شناخت صنعت چوب. تألیف: و. د. ولانسکی – س. اچ
گرونیمن – ای. ار. گلازینر، ترجمه غلامرضا حقانی، داریوش شباهنگ، انتشارات
هنر، تابستان ۱۳۶۸.
- شیمی آلی، تألیف: محمدهادی خورگامی، انتشارات دانشگاه تهران، مهرماه
۱۳۵۸.
- مصالح مهندسی، تألیف: نصرت‌الله ابراهیم نهورای، انتشارات دانشکده علم
و صنعت.
- تصفیه آب‌های آشامیدنی و صنعتی، تألیف: دکتر شهناز موثقی، سازمان
پژوهش‌های علمی و صنعتی ایران.
- جزوات استاندارد ایران، مؤسسه‌ی استاندارد و تحقیقات صنعتی ایران.
– نشریه‌های شماره (۴۷۴، ۵۵۷، ۶۲۶، ۱۷۴۸، ۲۲۲۷، ۲۲۲۸، ۲۴۹۱،
۲۴۹۲)، انتشارات مؤسسه استاندارد و تحقیقات صنعتی ایران.
– نشریه‌های شماره (۳، ۱۱ و ۱۵) صنایع چوب و کاغذ.
– نشریه‌های شماره (۱، ۲ و ۳) صنعت چوب و فناوری.

منابع خارجی

Handbuch der konstruikom	کتاب
Mobel und Einbauschranke	
Wolf garg Nutsch DV A 1977	مؤلف

