

پالت چوبی

- هدف‌های رفتاری: از فراگیر انتظار می‌رود که در پایان این فصل:
- مورد مصرف پالت را بیان کند؛
 - چوب‌های مناسب جهت ساخت پالت را انتخاب کند؛
 - تکنولوژی ساخت پالت چوبی را تعریف کند؛
 - اجزای کامل یک پالت چوبی را تشریح کند؛
 - طبقه‌بندی پالت را از لحاظ ساخت در انواع مختلف تعریف کند؛
 - پالت‌های چوبی جهت بسته‌بندی و جابه‌جایی مفتول‌های سیمی را شرح دهد؛
 - جعبه‌های مخصوص بسته‌بندی و حمل مواد را با توجه به قسمت‌های آن تشریح کند؛
 - انواع جعبه‌ها را از لحاظ تکنولوژی ساخت (ساختمان آن‌ها) تعریف کند؛
 - تناسب ابعاد بین قسمت‌های تشکیل‌دهنده‌ی ساخت جعبه را بیان کند.

زمان تدریس: ۴ ساعت نظری

۷- پالت چوبی

پالت چوبی وسیله‌ای است که جهت قراردادن، انبار کردن، نگهداری و جابه‌جایی کالا مورد استفاده قرار می‌گیرد. صفحات آن از چوب‌های خشک شده یا از نوع صفحات فشرده چوبی و جنس پایه‌ها از چوب ماسیو یا از تخته چند لایه مستطیل شکل ساخته می‌شود. چوب‌های مورد مصرف در ساخت پالت چوبی عبارتند از: انواع چوب‌های سوزنی برگ و نیز از گونه‌های پهن برگ، چوب‌های

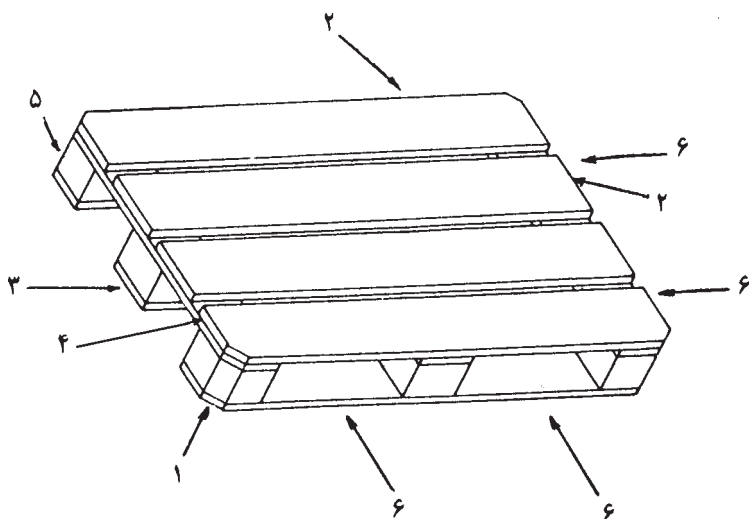
راش، ممرز، افرا. به منظور جلوگیری از بروز خسارات ناشی از تغییرات آب و هوا بر روی چوب‌های بریده شده، باید آن‌ها را در محل‌های سقف دار و به صورتی مناسب داراب‌بندی و نگهداری کنند تا خشک شود و حداکثر به ۱۵-۱۰٪ رطوبت برسد و آنگاه جهت ساخت پالت مورد استفاده قرار گیرد. استفاده از چوب و قطعات چوبی مرطوب در تولید پالت گرچه سهولت‌هایی را از نظر میخکوبی در مراحل اولیه مونتاژ (سرهم کردن) فراهم می‌آورد، اما چنین پالت‌هایی پس از تولید و نگهداری در انبار یا هوای آزاد و یا به هنگام بارگیری، به سبب از دست دادن رطوبت خود دچار هم‌کشیدگی، ترکیدن و تنش در تمام قسمت‌ها و بخصوص در اتصالات میخکوبی می‌شود و به هنگام حمل به وسیله لیفتراک، قطعات پالت یا از همدیگر جدا شده و یا به طور کلی دچار گسیختگی و شکاف می‌شود. برای جلوگیری از این نقیصه باید اولاً، چوب‌های بریده شده را در کوره‌های چوب خشک‌کنی به رطوبت ۱۵-۱۰٪ رساند یا از چوب‌های گرد که به صورت مناسب در هوای آزاد و با داراب‌بندی و نگهداری در محل‌های مسقف (انبارهای سرپوشیده چوب) به حد مطلوب خشک شده، در تولید و مونتاژ پالت استفاده کرد؛ ثانیاً به منظور جلوگیری از گسیختگی و شل شدن اتصالات می‌توان قبل از میخکوبی محل اتصالات و میخ‌ها را با دریل و مته (مته یک شماره کوچکتر از قطر میخ) سوراخ کرده سپس عمل میخکوبی را در مونتاژ پالت انجام داد. همچنین می‌توان از چکش‌های بادی قویتری استفاده کرد که این عمل بخصوص در مورد قطعات بلند چوبی جهت پالت‌های بزرگ می‌تواند مفید و مؤثر واقع شود.

به طور کلی علاوه بر نکات مذکور، رعایت موارد زیر برای ساخت پالت، با مشخصات مورد نظر به منظور بالا بردن کیفیت، دوام و قدرت آن مؤثر است:

- از چوب‌هایی که حداکثر دارای ۱۵٪ رطوبت باشند، در ساخت پالت استفاده شود.
- در هیچ موردی از مراحل ساخت پالت، عمل آب‌پاشی صورت نگیرد.
- به جای خیس کردن چوب، قدرت ابزار میخکوبی افزایش داده شود.
- در صورت فاصله کم برای دو میخ بزرگ، می‌توان از میخ‌های شماره کوچکتر و به تعداد بیشتر استفاده کرد.
- چوب قیدهای سراسری و پایه‌ها باید سالم و عاری از پوسیدگی و معایب مؤثر در تحمل تنش باشند.
- کیفیت چوب قیدهای کوتاه می‌تواند از درجه دو نیز باشد.

۷-۱- اجزای کامل یک پالت چوبی

پالت‌های چوبی مسطح قابل برگشت و چند بار مصرف بوده در حمل و نقل زمینی، هوایی، دریایی و همچنین در انبارها مورد استفاده قرار می‌گیرند.

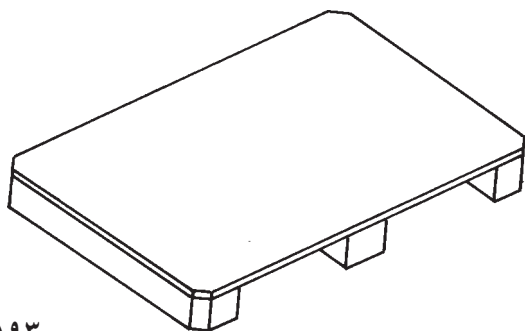


- | | | |
|----------------|----------------------|----------------------------|
| (۱) پیچ چوب | (۲) تخته رویی | (۳) تخته کفی (زیری) |
| (۴) تخته میانی | (۵) پایه (نگهدارنده) | (۶) محل ورودی شاخک لیفتراک |

شکل ۷-۱- قسمت‌های مختلف یک پالت چوبی

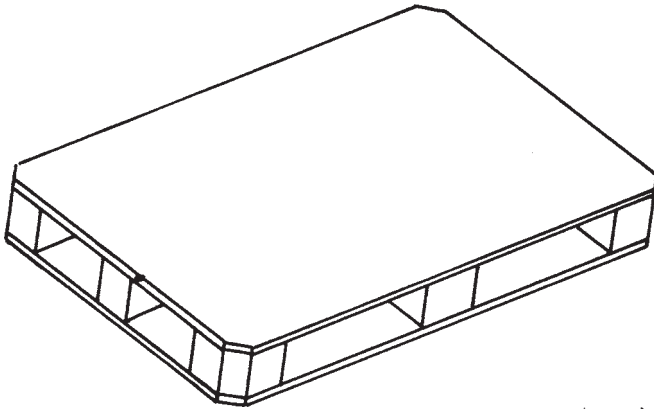
۷-۲- طبقه‌بندی پالت‌ها

۷-۲-۱- پالت چوبی یک رویه: در این نوع پالت، تنها صفحه رویی از صفحات مصنوعی یک تکه است (شکل ۷-۲).



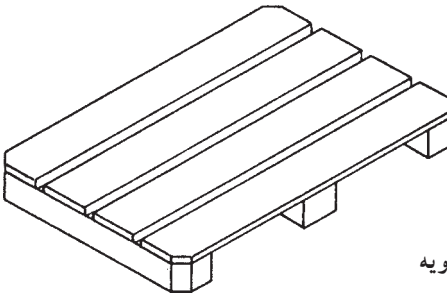
شکل ۷-۲- پالت چوبی یک رویه

۷-۲-۲ پالت چوبی دورویه: در این نوع پالت، صفحات زیر و رواز صفحات مصنوعی یک تکه است (شکل ۷-۳).



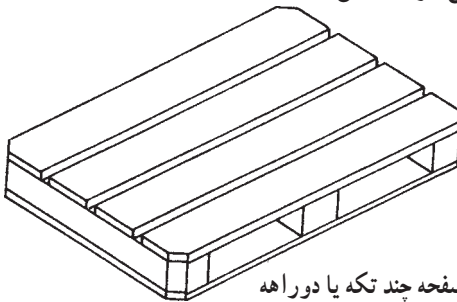
شکل ۷-۳ پالت چوبی دو رویه

۷-۲-۳ پالت چوبی با صفحه‌ی چند تکه (قطعه‌ای) یک رویه: در این نوع، تنها صفحه رویی از چند تکه چوب ماسیو با در نظر گرفتن فاصله لازم ساخته می‌شود (شکل ۷-۴).

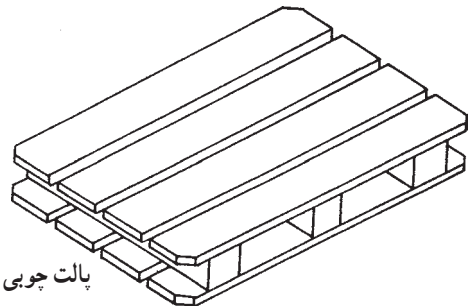


شکل ۷-۴ پالت با صفحه‌ی چند تکه یک رویه

۷-۲-۴ پالت چوبی با صفحه‌ی چند تکه (قطعه‌ای) با دو رویه: در این نوع، صفحات زیر و رویی پالت از چند قطعه چوب ماسیو ساخته می‌شود (شکل‌های ۷-۵ و ۷-۶).

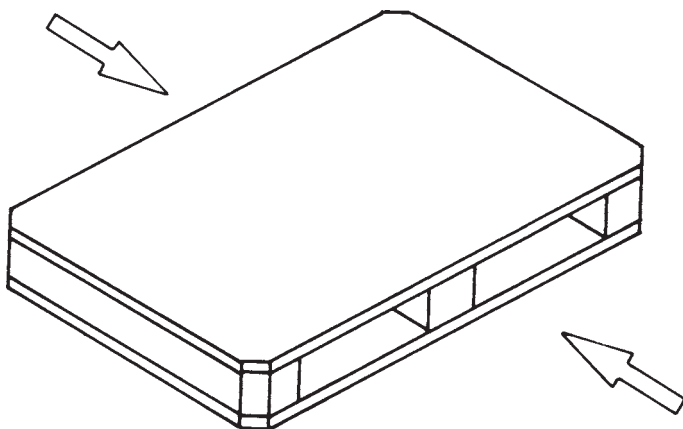


شکل ۷-۶



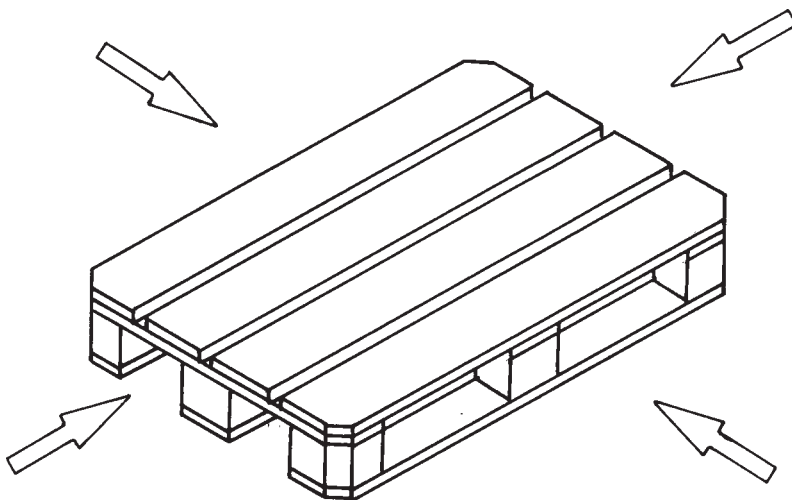
شکل ۷-۵

۷-۲-۵ پالت دوراھه (با راه ورودی شاخک وسایل بارگیری): در این نوع پالت، شاخک یا ناخن وسایل بارگیری و تخلیه تنها می توانند از دو سمت عمل کنند (شکل ۷-۷).



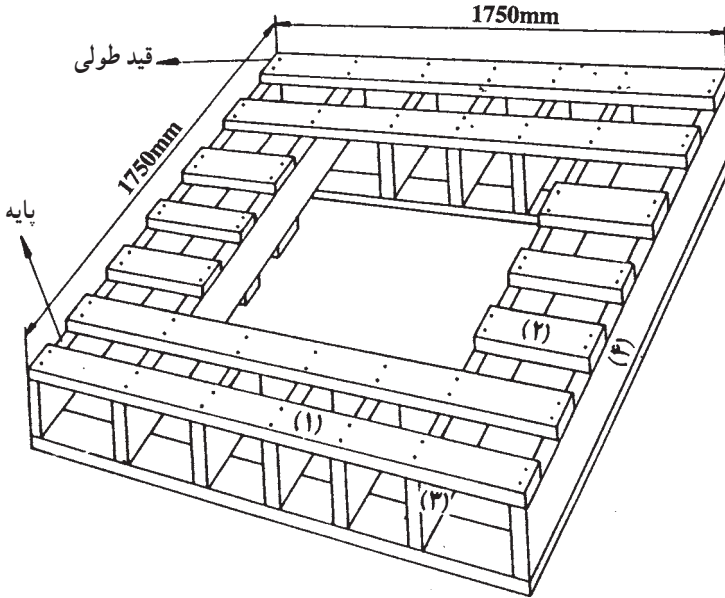
شکل ۷-۷ پالت دوراھه

۷-۲-۶ پالت چهار راهه: در این نوع پالت ها، شاخک (ناخن) وسایل بارگیری (مانند لیفتراک) از چهار سمت می توانند عمل کنند (شکل ۷-۸).



شکل ۷-۸ پالت چوبی چهار راهه

۷-۲-۷- پالت‌های چوبی جهت بسته‌بندی و جابه‌جایی مفتول‌های سیمی: به منظور حمل و نقل کلاف مفتول‌های سیمی (مانند تولیدات مس سرچشمه کرمان) از پالت‌های چوبی استفاده می‌شود (شکل ۷-۹).



شکل ۷-۹

ابعاد اعضا و قطعات چوبی مورد استفاده در ساخت پالت (به میلی‌متر)

- (1) 100 . 30 . 1750
- (2) 100 . 30 . 350
- (3) 100 . 45 . 350
- (4) 100 . 45 . 1750

اندازه، ابعاد و ضخامت قطعات تشکیل دهنده، گونه‌ی چوبی، مقاومت مکانیکی و طراحی این پالت‌ها از اهمیتی ویژه برخوردار است. رعایت موارد مذکور می‌تواند به دوام و مقاومت آن‌ها در مقابل بارگذاری‌های سنگین کمک فراوانی کند. وزن متوسط این نوع پالت، با توجه به نوع چوب و درصد رطوبت آن‌ها، از ۵۵ تا ۶۰ کیلوگرم متغیر است.

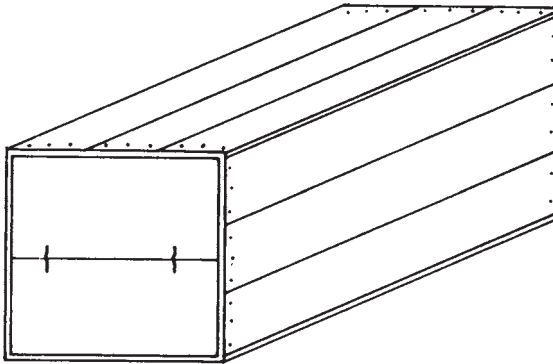
چوب‌های مورد مصرف در ساخت این نوع پالت‌ها عبارتند از: انواع چوب‌های سوزنی برگ و چوب‌های پهن برگ، مانند گونه‌های راش، ممرز و افرا.

۷-۳- جعبه‌های مخصوص بسته‌بندی حمل مواد

جعبه‌های مخصوص بسته‌بندی حمل مواد، جعبه‌ای است که در آن صفحات درپوش، کف و بدنه به وسیله میخ و سایر اتصالات متداول در چوب به دوکلیگی آن متصل شده و در صورت نیاز آن‌ها را تسمه‌کشی می‌کنند. این نوع جعبه‌ها را معمولاً در هشت نوع به شرح زیر تولید می‌کنند:

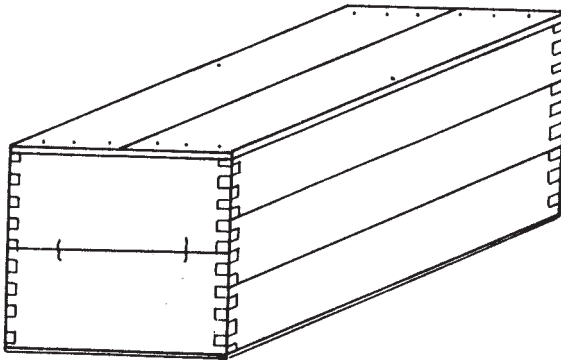
۷-۳-۱- انواع جعبه‌های چوبی:

نوع اول: کلگی این نوع جعبه دارای ضخامت یکنواخت بوده اتصال بدنه‌ها به کلگی به وسیله میخ انجام گرفته است (شکل ۷-۱۰).



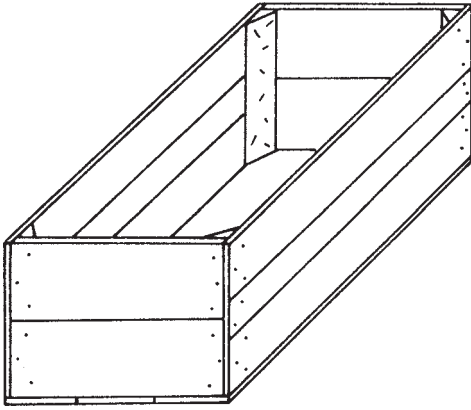
شکل ۷-۱۰

نوع دوم: اتصالات بدنه‌های جعبه از نوع انگشتی بوده تخته‌های درپوش و کف جعبه عمود بر جهت لیاف کلگی میخکوبی شده است (شکل ۷-۱۱).

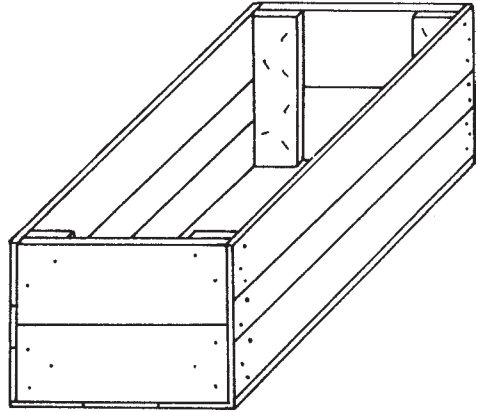


شکل ۷-۱۱

نوع سوم: ساختمان این نوع جعبه مشابه نوع اول بوده به اضافه‌ی این که چهار ستون چوبی عمودی با سطح مقطع مثلثی یا مستطیل شکل در داخل هر گوشه جعبه میخکوبی شده است (شکل‌های ۷-۱۲ و ۷-۱۳).

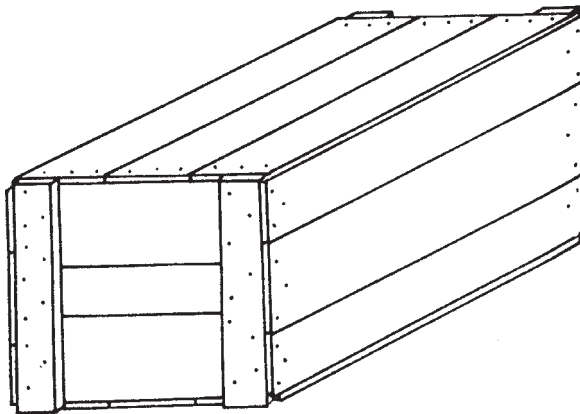


شکل ۷-۱۳



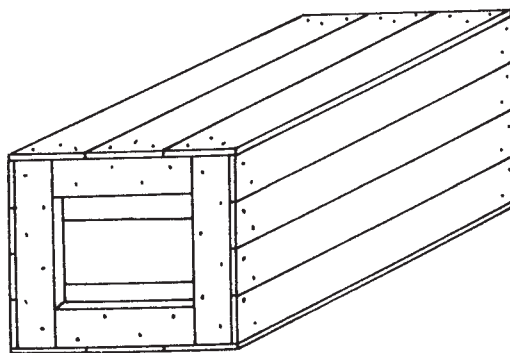
شکل ۷-۱۲

نوع چهارم: ساختمان این نوع جعبه‌ها مشابه نوع اول بوده اضافه بر این که هر کُلگی دارای ۲ عدد پشت‌بند عمودی در دو گوشه خارجی جعبه است (شکل ۷-۱۴).



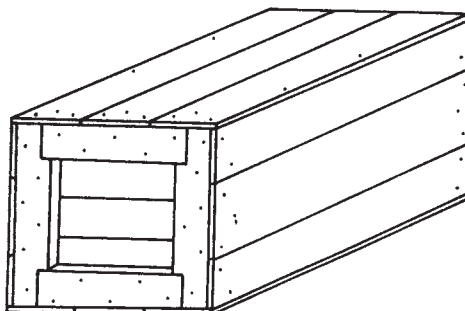
شکل ۷-۱۴

نوع پنجم: ساختمان این نوع جعبه مشابه نوع چهارم بوده با این تفاوت که هر کلگی دارای ۲ عدد پشت بند افقی بوده که بین دو پشت بند عمودی قرار می گیرند (شکل ۷-۱۵).



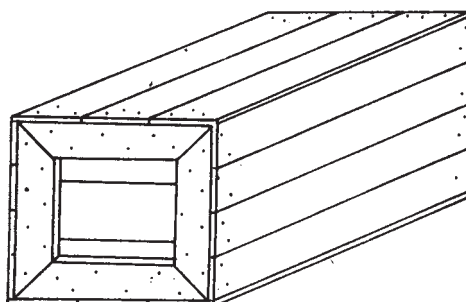
شکل ۷-۱۵

نوع ششم: ساختمان این نوع جعبه مطابق جعبه نوع پنجم بوده با این تفاوت که پشت بندهای عمودی در دو انتها به اندازه یک سوم پهنای خود بریدگی دارند و بریدگی محل تکیه گاه پشت بندهای افقی است (شکل ۷-۱۶).



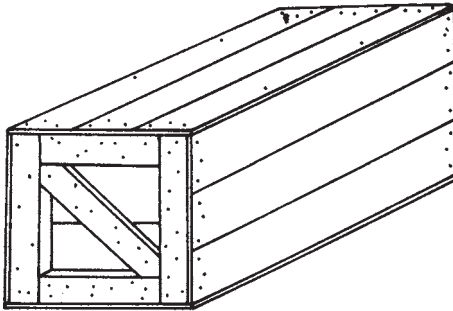
شکل ۷-۱۶

نوع هفتم: ساختمان این نوع جعبه مطابق نوع پنجم بوده با این تفاوت که دو سر پشت بندهای چوبی به طور فارسی (۴۵ درجه) بریده و به هم متصل می شوند (شکل ۷-۱۷).



شکل ۷-۱۷

نوع هشتم: ساختمان این نوع جعبه نیز مانند نوع پنجم بوده با این تفاوت که هر کلگی دارای یک پشت بند قطری است. پشت بندهای قطری دو کلگی نسبت به هم به طور مخالف قرار می گیرند (شکل ۷-۱۸).



شکل ۷-۱۸

نوع جعبه ها باید طوری انتخاب شوند که با محدودیت های جرمی (وزنی) در جدول زیر مطابقت داشته باشد.

ملاحظات	حداکثر جرم ناخالص بسته به کیلوگرم	نوع جعبه
وزن بیشتر مجاز است، مشروط بر این که بدنه ها دارای ساختمان یکنواخت باشد.	۲۲	۱
وزن بیشتر مجاز است، مشروط بر این که بدنه ها دارای ساختمان یکنواخت باشد.	۴۵	۲
وزن بیشتر مجاز است، مشروط بر این که بدنه ها دارای ساختمان یکنواخت باشد.	۷۰	۳
	۹۰	۴
برای بستن با ماشین میخکوبی مناسب نیست.	۲۲۵	۵
برای بستن با ماشین میخکوبی مناسب نیست.	۲۲۵	۶
برای بستن با ماشین میخکوبی مناسب نیست.	۲۲۵	۷
برای بستن با ماشین میخکوبی مناسب نیست.	۲۲۵	۸

ضخامت تخته های بدنه، درپوش و کف انواع جعبه ها، به جز نوع شماره ۳، باید حداقل ۴ میلیمتر یا حداقل T باشد که براساس فرمول زیر به دست می آید:

$$T = \sqrt{\frac{M}{b}}$$

T . حداقل ضخامت تخته‌ها به میلی‌متر

M . جرم ناخالص بسته به گرم.

b . پهنای جعبه به میلی‌متر

ضخامت تخته‌های کلگی و پشت‌بندها و ستون‌ها در انواع ۱ و ۳ تا ۸ باید یکسان باشد.

ضخامت این تخته‌ها باید ۱۳ میلی‌متر و به شرح جدول زیر است.

نوع جعبه	حداقل ضخامت کلگی و پشت‌بند و ستون‌ها
۱	دوبرابر ضخامت تخته بدنه
۳ و ۴	یک برابر و نیم ضخامت تخته بدنه
۵ و ۶ و ۷ و ۸	یک و یک چهارم برابر ضخامت تخته بدنه

پهنای ستون‌ها و پشت‌بندها باید حداقل ۱۹ میلی‌متر باضافه ۲ برابر ضخامت آن باشد. پهنای

تخته‌ها برای هر طرف جعبه باید حداقل ۶۳ میلی‌متر باشد. حداکثر تعداد مجاز تخته برای کلگی، بدنه،

کف و درپوش جعبه‌ها به شرح جدول زیر است.

پهنای کلگی، بدنه، کف و درپوش به میلی‌متر	حداکثر تعداد مجاز تخته‌ها
۱۰۰	۱
۱۰۰ . ۱۵۰	۲
۱۵۰ . ۲۵۰	۳
۲۵۰ . ۳۰۰	۴
۳۰۰ . ۳۷۵	۵
۳۷۵ . ۴۵۰	۶
۴۵۰	۷

منحنی‌ها باید طوری کوبیده شوند که با یکدیگر در سطوح مجاور برخورد نکنند. کلیه منحنی‌ها

پس از کوبیدن پشت‌بندها باید موازی جهت الیاف چوب پرچ شوند.

- ۱- پالت چوبی برای چه منظوری به کار می‌رود؟
- ۲- چوب‌های مورد استفاده در ساخت پالت را نام ببرید.
- ۳- برای جلوگیری از واکنشیدگی و همکشیدگی چوب، چوب‌های مورد مصرف باید دارای چه ویژگی‌هایی باشند؟
- ۴- در هنگام میخکوبی پالت‌ها، چه مواردی را باید رعایت کرد؟
- ۵- اجزای مختلف یک پالت چوبی را نام ببرید.
- ۶- انواع پالت‌ها را نسبت به نوع ساختمان آن‌ها نام ببرید.
- ۷- طرح یک پالت مخصوص حمل سیم‌های مفتولی را ترسیم کنید.
- ۸- قسمت‌های مختلف یک جعبه مخصوص بسته‌بندی و حمل مواد را نام ببرید.
- ۹- نحوه‌ی اتصال جعبه نوع دوم را بیان کنید.
- ۱۰- جعبه نوع هشتم را تعریف کرده تفاوت آن را با نوع پنجم بیان کنید.

آزمون نهایی

ردیف	محتوای سوالات	مبنای نمره
۱	نحوه‌ی انتخاب مواد مبلمان چوبی را توضیح دهید.	۱
۲	عناوین تسلسل تولید قطعات مبلمان مسکونی را تعریف کنید.	۱
۳	مبلمان اتاق کودک را به تفکیک نام ببرید.	۱
۴	عناوین طرح و تولید نمونه میل را تعریف کنید.	۱
۵	برای فضاهای محدود سه نوع مبلمان را به تفکیک اتاق نشیمن، خواب و غذاخوری توضیح دهید.	۱
۶	نحوه‌ی درجه‌بندی چوب‌های ساختمان چوبی را توضیح دهید.	۱
۷	مشخصات خانه‌های چوبی به‌روش پیش‌ساخته را به اختصار توضیح دهید.	۱
۸	ایمنی خانه‌های چوبی را توضیح دهید.	۱
۹	انتقال مهارت ساخت شناور به کدام روش اصولی‌تر است به اختصار توضیح دهید.	۱
۱۰	لوله‌های چوبی برای انتقال آب در چه مناطقی مفیدتر از لوله‌های فلزی واقع می‌شود؟	۱
۱۱	ویژگی‌های انواع چوب مورد مصرف در وسایل ورزشی را بنویسید.	۱
۱۲	چوب‌های خمیده مورد نیاز ساخت وسایل ورزشی را چگونه خم می‌کنند؟	۱
۱۳	تکنولوژی ساخت اسباب‌بازی چوبی را به اختصار بیان کنید.	۱
۱۴	تکنولوژی ساخت وسایل توان‌بخشی را به اختصار توضیح دهید.	۱
۱۵	تکنولوژی ساخت پالت را به اختصار توضیح دهید.	۱
۱۶	تکنولوژی ساخت جعبه را به اختصار توضیح دهید.	۱
۱۷	تکنولوژی گره‌چینی را به اختصار توضیح دهید.	۱
۱۸	تکنولوژی معرق‌کاری را به اختصار توضیح دهید.	۱
۱۹	تکنولوژی مثبت‌کاری را به اختصار توضیح دهید.	۱
۲۰	تکنولوژی خاتم‌کاری را به اختصار توضیح دهید.	۱
جمع		۲۰

فهرست منابع

- ۱- پارسا پزوه، داود: «تکنولوژی چوب»؛ دانشگاه تهران؛ ۱۳۶۳.
- ۲- طباطبایی، محمد: «روکش‌ها و نماها»؛ وزارت صنایع؛ ۱۳۶۳.
- ۳- نعیمی، احمد: «هنر و فن درودگری»؛ انتشارات اترک؛ ۱۳۶۲.
- ۴- زمرشیدی، حسین: «گره چینی در معماری اسلامی و هنرهای دستی»؛ مرکز نشر دانشگاهی؛ ۱۳۶۵.
- ۵- ستاری، محمد: «خاتم‌سازی»؛ کتاب‌های شکوفه وابسته به مؤسسه انتشارات امیرکبیر؛ ۱۳۶۸.
- ۶- ستاری، محمد: «منبت کاری»؛ کتاب‌های شکوفه وابسته به مؤسسه انتشارات امیرکبیر؛ ۱۳۶۸.
- ۷- انتظاری شغل‌آبادی، هاجر، «هنر خاتم کاری»؛ جهاد دانشگاهی؛ چاپ اول، ۱۳۸۸.

Articole Sportive Ministerul Forestiere Romania ing claudio Dutaing Nicolae Bercea

Fabricarea mobilei Curbate 1967

Basic Wood Working Illustrated Techniques.

Tools. Materials. Projects

europa. mÖbel. Fuberimtal München. Tal 65.

Westenriederstr 23

