

### جعبه دنده‌های مکانیکی

- هدف‌های رفتاری: هنرجو پس از فراگیری این فصل می‌تواند:
- کار اصلی دستگاه انتقال قدرت در خودرو را توضیح دهد.
  - کار دستگاه جعبه دنده را توضیح دهد.
  - انواع جعبه دنده‌ها را بیان کند.
  - تکنولوژی تکامل جعبه دنده‌ها را توضیح دهد.
  - نسبت تبدیل در جعبه دنده‌ها را بیان کند.
  - ساختمان و طرز کار جعبه دنده‌های نوع دنده مؤرب را توضیح دهد.
  - انواع جعبه دنده‌های نوع مؤرب را بشناسد.
  - انواع سیستم‌های کشویی و نحوه درگیری دنده‌ها را تشریح کند.
  - جعبه دنده‌های با سیستم درگیر شونده سنگرونیزه را توضیح دهد.
  - سیستم کار انواع اهرم‌های تعویض دنده را تشریح نماید.
  - تعویض دنده به روش دستی را شرح دهد.
  - میل ماهک و متعلقات آن را معرفی کند.
  - مکانیزم تعویض دنده به روش هیدرولیکی مکانیکی را توضیح دهد.
  - سیستم کار جعبه دنده‌های واربوماتیک را شرح دهد.

### ۲- جعبه دنده‌های مکانیکی

#### ۲-۱- کار دستگاه انتقال قدرت

کار دستگاه انتقال قدرت عبارت است از: انتقال دادن قدرت ثابت موتور (Pe) به صورت سرعت

کم ( $v$ ) و نیروی زیاد  $F$  (در شروع حرکت یا بار زیاد) یا به صورت سرعت زیاد ( $V$ ) و نیروی کم  $F$  (در حرکت سریع).

این وظیفه مهم به عهده جعبه دنده است؛ بنابراین می توان جعبه دنده را یک مبدل گشتاور دانست؛ یعنی، با ثابت نگه داشتن توان مفید موتور ( $Pe$ )، مقدار نیروی محرکه یا گشتاور خارج شده از فلاپویل را ( $M$  یا  $F$ ) در شروع حرکت، زیاد می کند و سرعت خطی  $V$  یا دور آن را می کاهش یا عمل عکس در حرکت سریع خودرو انجام می دهد.

## ۲-۲- کار جعبه دنده

- ۱- تبدیل گشتاور برای حالت های مختلف حرکت: ایجاد گشتاور زیاد در چرخ ها در آغاز حرکت و هنگام اعمال بار زیاد بر چرخ ها و گشتاور کم در حالت حرکت سریع.
- ۲- امکان حرکت معکوس برای خودرو: موتورهای احتراقی فقط در یک جهت گردش می کنند؛ از این رو، بدون واسطه نمی توان دور موتور را برای حرکت معکوس به چرخ ها انتقال داد. جعبه دنده حرکت معکوس را برای چرخ ها فراهم می آورد.
- ۳- امکان درجا کار کردن موتور: در مواقعی که خودرو بی حرکت است، برای روشن نگه داشتن موتور، جعبه دنده، مدار قدرت را از خط انتقال قدرت قطع می کند.

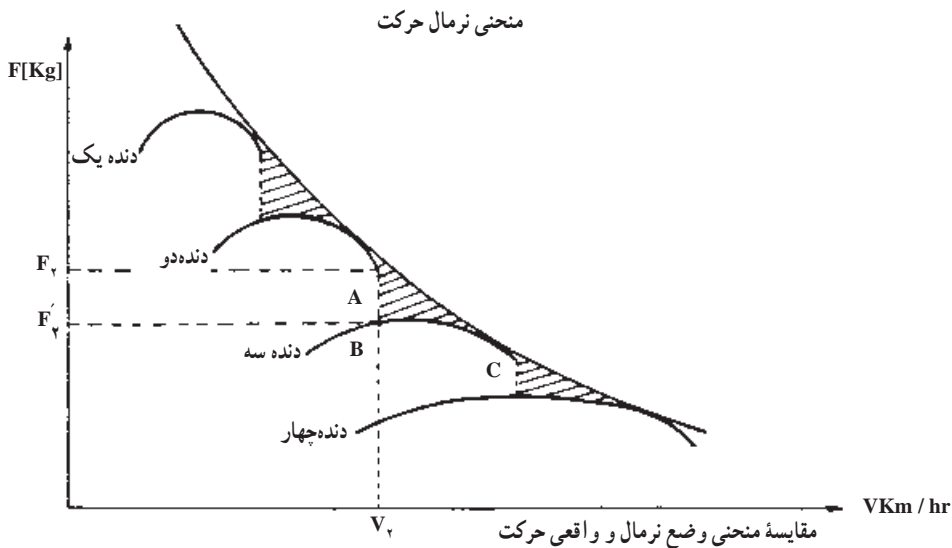
## ۲-۳- انواع جعبه دنده

- جعبه دنده ها به دو دسته تقسیم بندی می شوند:
- جعبه دنده های مرحله ای؛ این نوع جعبه دنده ها معمولاً مکانیکی عمل می کنند.
  - جعبه دنده های بدون مرحله؛ این نوع جعبه دنده ها معمولاً هیدرولیکی هستند.
- جعبه دنده های مرحله ای: جعبه دنده های مرحله ای به علت راندمان خوب، دوام زیاد، سادگی ساختمان و تعمیرات و ارزیابی قیمت، با وجود آن که جعبه دنده های هیدرولیکی پیشرفت زیادی نموده اند سازندگان خودرو و خریداران از آن استقبال زیادی می نمایند.
- راندمان جعبه دنده های مرحله ای در حدود ۹۸٪ بوده، تنها عیبشان داشتن محدودیت تبدیل دور است.

در شکل ۱-۲ مربوط به دیاگرام، مواضع هاشور خورده، معایب جعبه دنده مرحله ای را نسبت به وضعیت مطلوب حرکت نشان می دهد.

بین نیروی کششی و سرعت خودرو، منحنی نرمال حرکت، تناسب مطلوب نشان می‌دهد.

**مثال:** در دنده دو حداکثر سرعت  $V_p$  بوده، نیروی کششی  $F_p$  است. اگر سیستم جعبه دنده به طور مطلوب عمل کند باید افزایش سرعت طبق منحنی  $AC$  صورت گیرد، اما در جعبه دنده مرحله‌ای، به علت مکث دستگاه انتقال قدرت، مسیر  $ABC$  طی می‌شود. در این مسیر نیروی کششی به  $F_p$  رسیده، مسیر  $BC$  طی می‌شود. بدیهی است مسیر منحنی  $AC$  که در جعبه دنده‌های هیدرولیک طی می‌شود دارای راندمان بیشتری است.

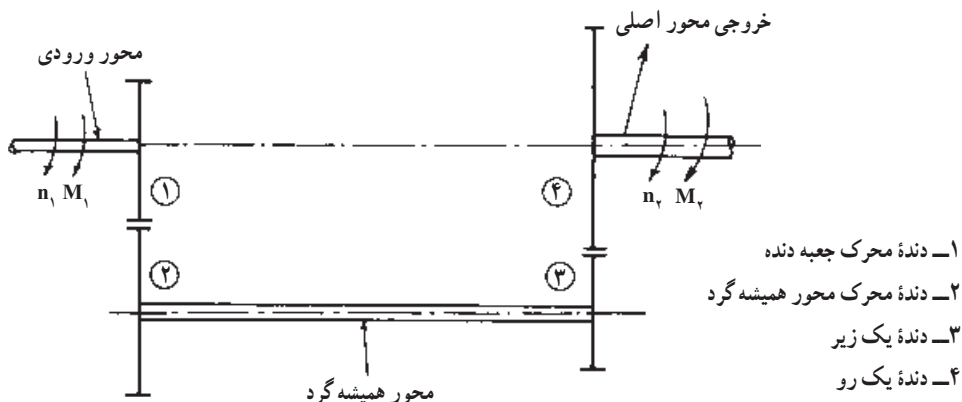


شکل ۱-۲- دیاگرام نیروی کششی و سرعت

جعبه دنده‌های مرحله‌ای دارای ۳ تا ۱۲ مرحله هستند که در سواری‌های پر قدرت نوع سه دنده مستقیم و یک دنده معکوس و در انواع کم قدرت جعبه دنده چهار یا پنج دنده مستقیم و یک دنده معکوس وجود دارد. در خودروهای سنگین جعبه دنده‌ها تا ۱۲ مرحله ساخته می‌شوند.

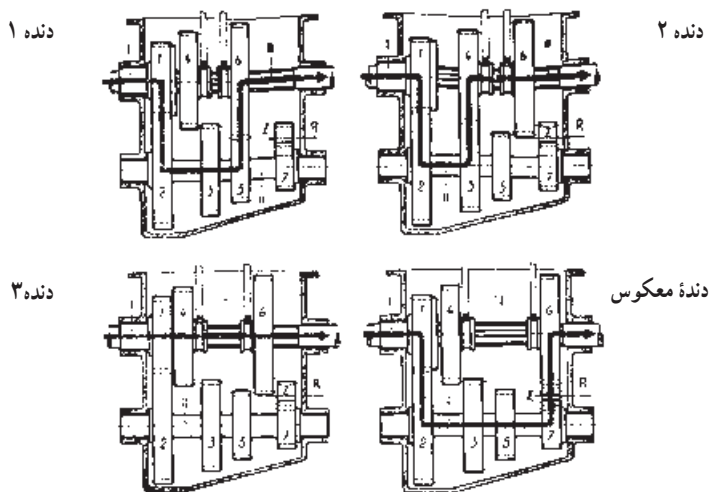
انواع جعبه دنده‌های مرحله‌ای عبارت‌اند از: (۱) جعبه دنده کشویی، (۲) جعبه دنده مورب.

**۱- جعبه دنده کشویی:** این نوع جعبه دنده در ماشین‌های صنعتی مصرف داشته، در خودروهای جدید، کاربرد ندارد. در جعبه دنده کشویی همه چرخ دنده‌ها از نوع مستقیم بوده، به طور لغزشی با یکدیگر درگیر می‌شوند (شکل ۲-۲). این جعبه دنده دارای چهار محور است که عبارت‌اند از: محور ورودی، محور همیشه گرد، محور اصلی و محور دنده عقب.



شکل ۲-۲- حالت دنده یک

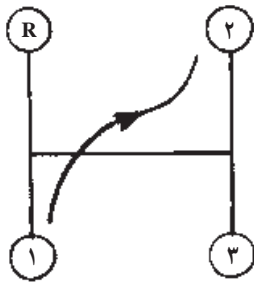
دور موتور از محور ورودی وارد جعبه دنده می شود ( $n_1$ ) و چرخ دنده ① را به حرکت درمی آورد. چرخ دنده ② با چرخ دنده ① درگیر بوده، محور همیشه گرد و چرخ دنده ③ را به حرکت در می آورد. در دنده یک چرخ دنده بزرگ تری که روی محور اصلی قرار دارد، چرخ دنده ④ با کوچک ترین دنده همیشه گرد چرخ دنده ③ درگیر شده نیرو با دور کم  $n_p$  و گشتاور زیاد  $M_p$  از جعبه دنده خارج می شود.



شکل ۲-۳- حالت های مختلف در جعبه دنده کنسویی

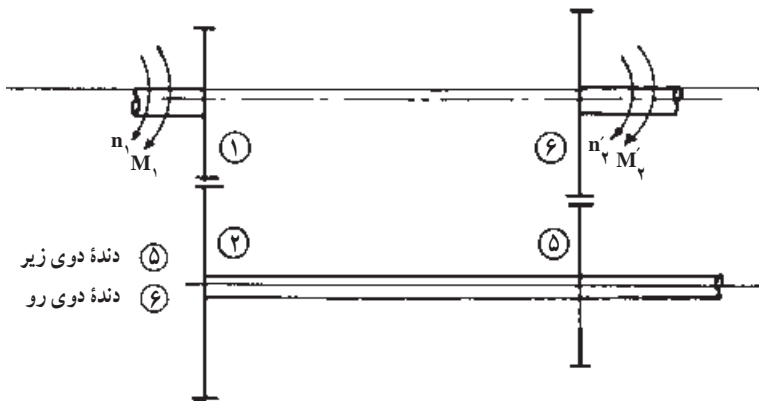
**الف) حالت دنده دو:** در دنده دو دسته دنده حرکتی مانند شکل ۵-۲ نموده ماهک دیگری را که به دنده دوم متصل است حرکت داده در نتیجه آن را با چرخ دنده دیگری که در روی محور همیشه گرد قرار دارد درگیر می کند. دنده دو کوچک تر از دنده یک و دنده دو زیر بزرگ تر از دنده یک زیر

است؛ بنابراین، دور خروجی محور اصلی زیادتر از حالت دنده یک و گشتاور خروجی کمتر از حالت اول است.

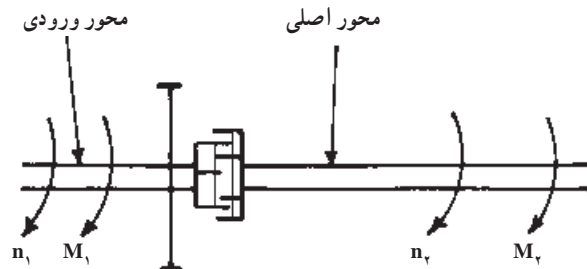


شکل ۲-۴- جعبه دنده کشویی با حرکت محوری چرخشی      شکل ۲-۵- فرم حرکت دسته دنده مثال : یک به دو

ب) وضعیت دنده ۳ : در این حالت از دنده عامل انتقال قدرت چرخ دنده‌ها نبوده بلکه با حرکت دسته دنده به سمت عقب دو محور ورودی و اصلی یک پارچه می‌شوند و قدرت را بدون تغییر دور و گشتاور به محور خروجی منتقل می‌کنند.

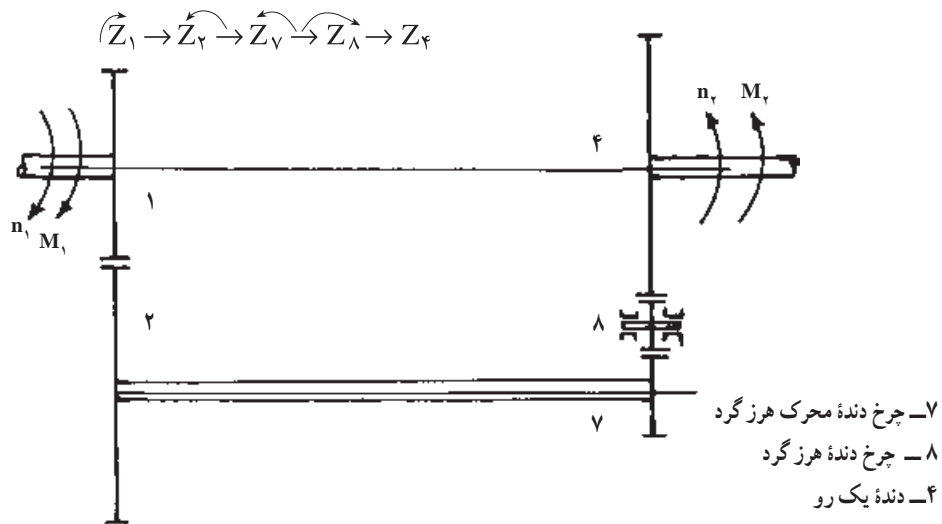


شکل ۲-۶- حالت دنده دو



شکل ۲-۷- حالت دنده سه

ج) وضعیت دنده معکوس: در دنده معکوس دسته دنده در جهت عکس حرکت دنده یک حرکت کرده چرخ دنده یک را با چرخ دنده هرزگرد درگیر می‌کند. چرخ دنده هرزگرد ۸ با چرخ دنده محرک هرزگرد ۷ درگیر بوده، در جهت عکس آن می‌چرخد. حال، وقتی دنده یک با دنده هرزگرد درگیر شود، در جهت معکوس نسبت به سایر دنده‌ها خواهد چرخید (شکل ۸-۲).



شکل ۸-۲- حالت دنده معکوس

برای هر حالتی از موارد یاد شده لازم است یکی از چرخ دنده‌های روی محور اصلی که نسبت به آن درگیری هزار خاری دارد، حرکت لغزشی نموده، به طرف دندانه مورد نظر که در روی محور همیشه گرد قرار دارد نزدیک شده، با آن درگیر شود، در این جا شرط درگیر شدن دو دندانه مستقیم چنین است:

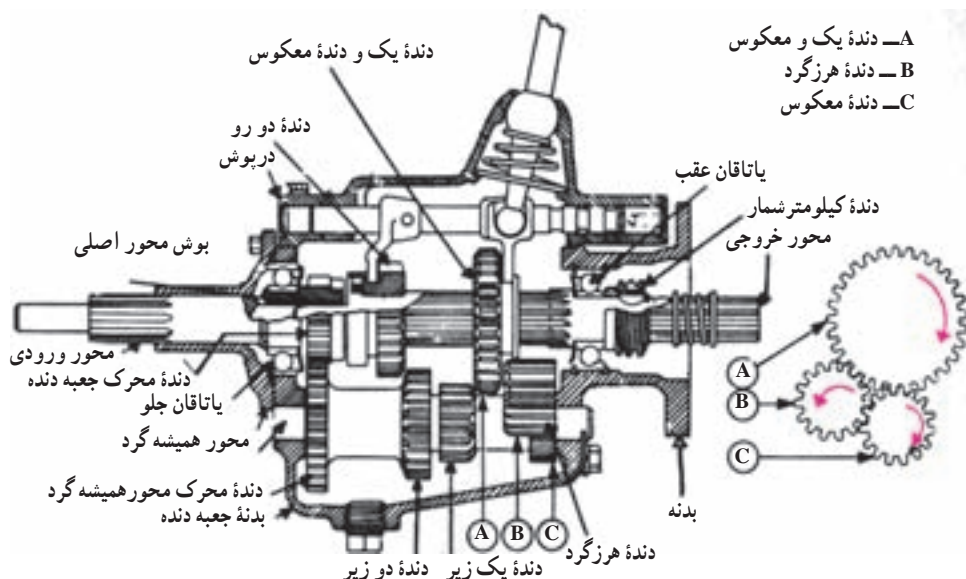
**برای درگیری راحت دو دندانه در حال حرکت لازم است سرعت خطی دو دندانه یکسان باشد.**

برای تغییر دنده سنگین به سبک باید پس از گرفتن کلاچ کمی صبر کنیم سپس دنده را تعویض نماییم یا با دوبار کلاچ گرفتن عمل تعویض دنده را انجام دهیم. با این عمل دور دنده زیر که به وسیله موتور می‌گردد و زیاد است، گرفته شده با دور دنده‌رو که به وسیله چرخ‌ها آهسته‌تر می‌گردد، برابر شده

در لحظه‌ای که سرعت خطی دو دنده برابر شدند آنها با هم درگیر می‌شوند. در هنگام تعویض دنده از حالت سبک به سنگین (سه به دو)، دور دنده رو زیادتر است و لازم است در هنگام تعویض دنده پس از گرفتن کلاچ، کمی گاز به موتور داده شود سپس عمل تعویض دنده انجام گیرد. با این عمل دور دنده‌های زیر هم افزایش می‌یابد و هنگامی که سرعت خطی آن دو با هم برابر شود، دنده‌ها به راحتی با هم درگیر می‌شوند.

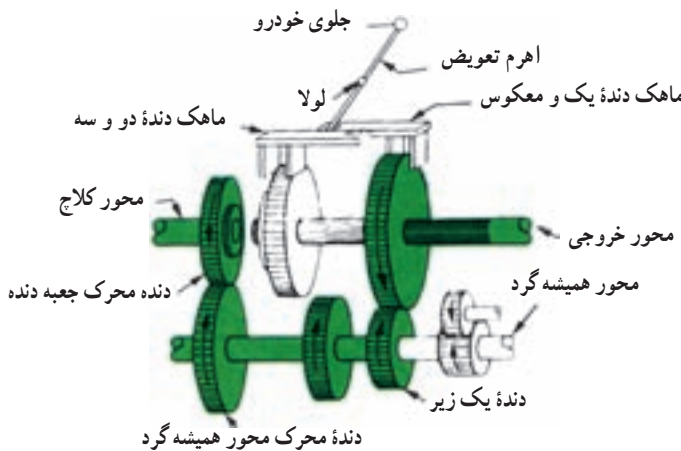
**معایب جعبه دنده‌های کشویی:** جعبه دنده‌های کشویی به دلیل داشتن معایبی، امروزه در خودروها چندان مورد استفاده نبوده ولی در ماشین‌های صنعتی هنوز هم کاربرد دارد:

- ۱- به علت درگیر و خلاص شدن ناگهانی دندانه‌ها، جعبه دنده با سروصدا کار می‌کند.
- ۲- به علت درگیر بودن یک دنده از هر چرخ دنده با یک دنده از چرخ دنده دیگر، ظرفیت انتقالی جعبه دنده مطلوب نیست.
- ۳- به علت مساوی نبودن دور دو دنده درگیر شونده ( $n_1 \neq n_2$ ) و عدم تساوی شعاع‌های متوسط آنها ( $R_1 \neq R_2$ ) سرعت خطی دو دنده درگیر شونده مختلف بوده ( $V_1 \neq V_2$ ) در نتیجه عمل تعویض دنده مشکل است و نیاز به مهارت خاص دارد. در شکل ۹-۲ مقطع برش جعبه دنده کشویی سه دنده نشان داده شده است.

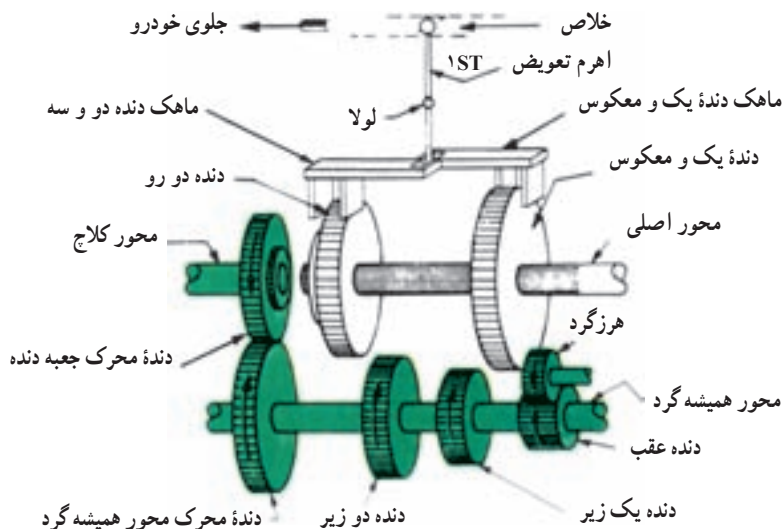


شکل ۹-۲- جعبه دنده سه دنده کشویی

تکامل جعبه دنده‌ها: «لُواسور» مبتکر فرانسوی اولین جعبه کشویی را اختراع نمود. این جعبه دنده دارای دو محور موازی با هم بود که شامل چندین چرخ دندانه کشویی با اندازه‌های مختلف بود. ابعاد چرخ دندانه‌ها طوری طرح شده بود که تبدیل گشتاور مناسبی را در عمل رانندگی به وجود می‌آورد. اساس این چرخ دندانه ساده در اشکال زیر مشاهده می‌شود. جعبه دنده ساده لُواسور دارای چهار حالت بود: دور کم، دور متوسط، دور زیاد و دور معکوس. این جعبه دنده ساده طرز کار دشواری داشت، اما از اصولی برخوردار بود که آن اصول امروزه هم در جعبه دنده‌های جدید به کار گرفته می‌شود.

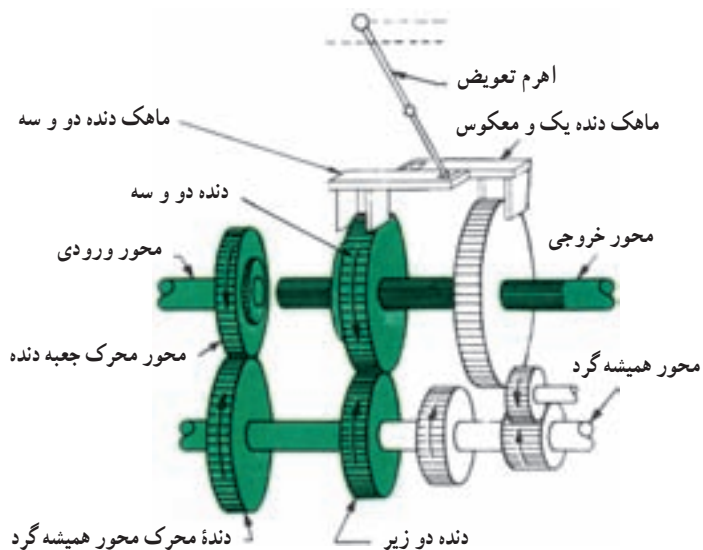


شکل ۱۰-۲- جعبه دنده در دنده یک

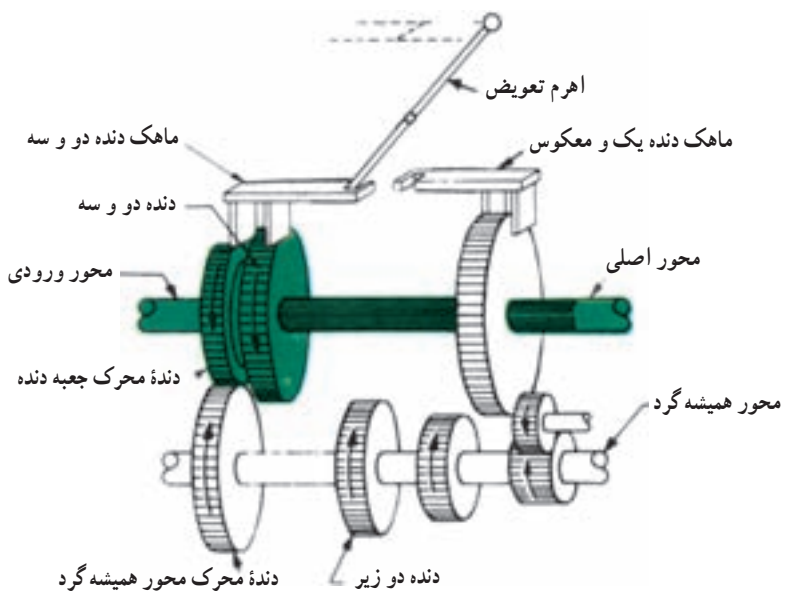


شکل ۱۱-۲- جعبه دنده در حالت خلاص



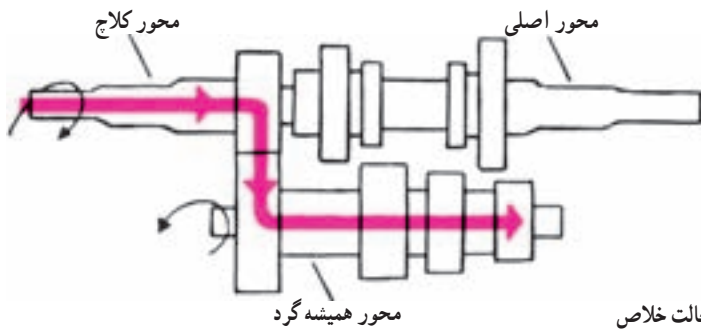


شکل ۱۲-۲- جعبه دنده در دنده دو

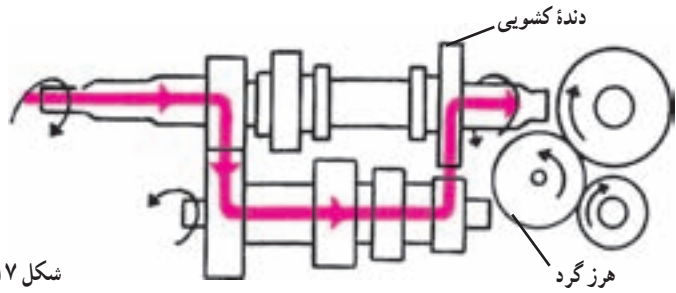


شکل ۱۳-۲- جعبه دنده در دنده سه

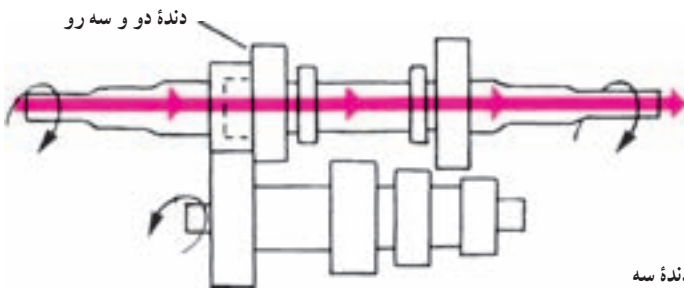




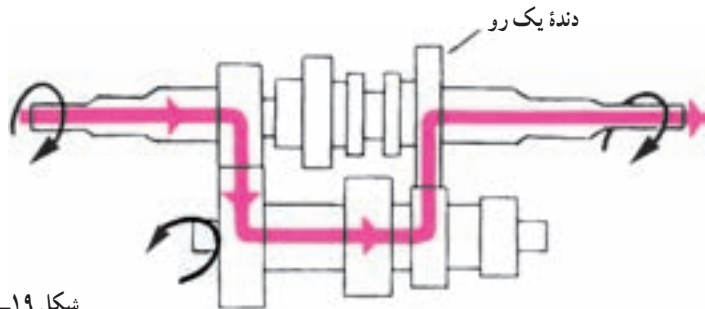
شکل ۱۶-۲- حالت خلاص



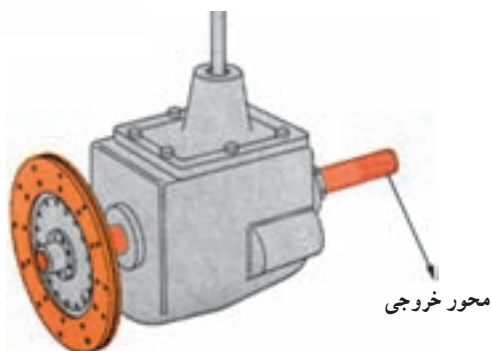
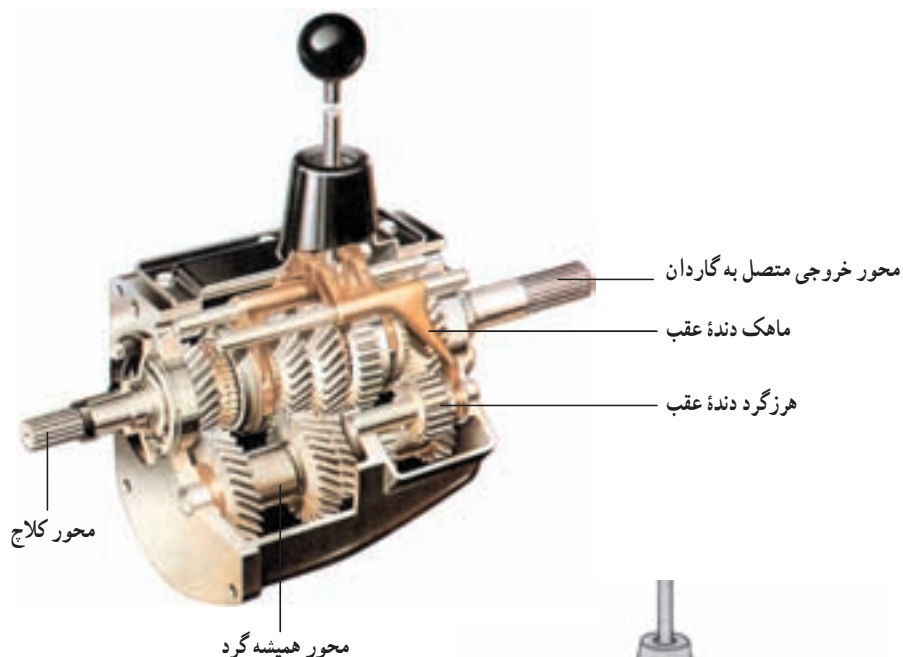
شکل ۱۷-۲- دنده معکوس



شکل ۱۸-۲- دنده سه



شکل ۱۹-۲- دنده یک



شکل ۲۰-۲- یک جعبه دنده با دندانه‌های مورب

- ۲- جعبه دنده‌های نوع دنده مورب: این نوع جعبه دنده‌ها دارای این خصوصیات هستند:
- در یک لحظه بیش از یک دندانه از هر چرخ دنده با چرخ دنده دیگر درگیر است. در نتیجه، ظرفیت انتقال گشتاور جعبه دنده زیادتر است.
  - به علت مورب بودن دندانه‌ها، عمل درگیری دو دندانه تدریجی و آرام و در نتیجه، کار جعبه دنده بی سروصدا بوده عمر جعبه دنده نیز زیادتر است.
  - چرخ دنده مورب در روی محور خود حرکت طولی نمی‌کند و چرخ دندانه نسبت به محور هرز است.
  - دو چرخ دندانه مورب که روی دو محور زیر و رو قرار دارند با یکدیگر درگیری همیشگی داشته

در موقع لزوم یکی از آنها به وسیله کشویی نسبت به محور، یک پارچه می‌شود. همین شکل درگیری و نحوه ثابت کردن و هم دور نمودن دنده مورّب، بیانگر نوع جعبه دنده است.

شرح ساختمان جعبه دنده نوع دنده مورّب: در این جعبه دنده نیز چهار محور وجود دارد (شکل ۲۰-۲) که عبارت‌اند از:

۱- محور ورودی

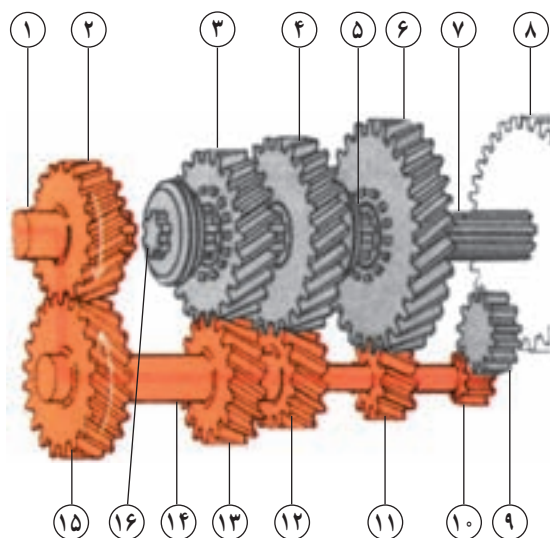
۲- محور همیشه گرد

۳- محور اصلی

۴- محور دنده هرزگرد

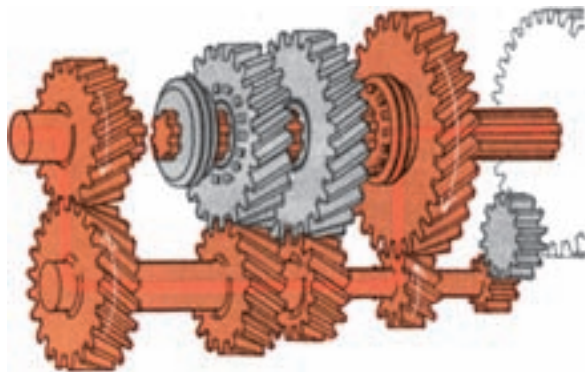
ساختمان یک جعبه دنده نوع دنده مورّب ساده مانند شکل ۲۱-۲ بوده از این قطعات تشکیل شده است:

- |                  |                             |                              |
|------------------|-----------------------------|------------------------------|
| ۱- محور ورودی    | ۲- دنده محرک محور همیشه گرد | ۳- دنده سه‌رو                |
| ۴- دنده دورو     | ۵- کشویی دنده یک و دو       | ۶- دنده یک‌رو                |
| ۷- محور اصلی     | ۸- دنده کشویی عقب           | ۹- دنده هرزگرد دنده عقب      |
| ۱۰- دنده عقب زیر | ۱۱- دنده یک‌زیر             | ۱۲- دنده دو‌زیر              |
| ۱۳- دنده سه‌زیر  | ۱۴- محور همیشه گرد          | ۱۵- دنده محرک محور همیشه گرد |
- ۱۶- کشویی دنده سه و چهار



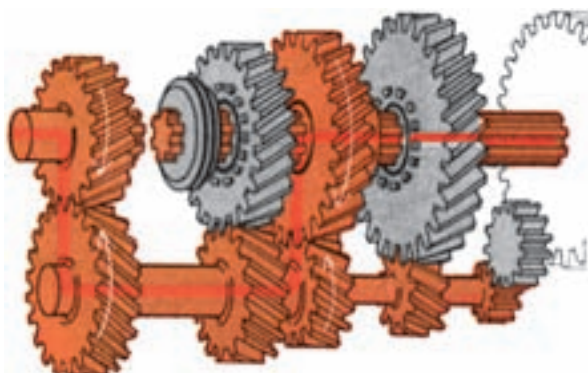
شکل ۲۱-۲ - حالت خلاص

**— حالت دندهٔ یک :** در حالت دندهٔ یک، دسته دنده به سمت جلو حرکت کرده و ماهک بین دندهٔ یک و دو، کشویی را به طرف دندهٔ یک هدایت می‌کند. در اثر این عمل، دنده یک که روی محور اصلی به حالت هرز می‌گردد با محور اصلی یک‌پارچه شده نیروی محور زیر به دنده یک زیر، سپس به دنده یک رو و آنگاه به کشویی و محور خروجی منتقل می‌شود (شکل ۲۲-۲).



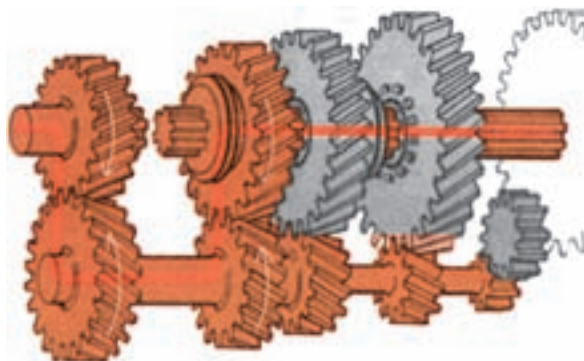
شکل ۲۲-۲— حالت دندهٔ یک

**— حالت دندهٔ دو :** در حالت دندهٔ دو دسته تعویض دنده به سمت عقب هدایت شده ماهک بین دندهٔ یک و دو، کشویی را به طرف دنده دو می‌فشارد. دندهٔ دو که روی محور اصلی هرز می‌چرخد با کشویی که نسبت به محور اصلی هم دور بوده یک‌پارچه شده نیرو از محور زیر به دندهٔ دو زیر و سپس به دندهٔ دو رو و بالاخره به محور اصلی، از طریق کشویی انتقال می‌یابد.



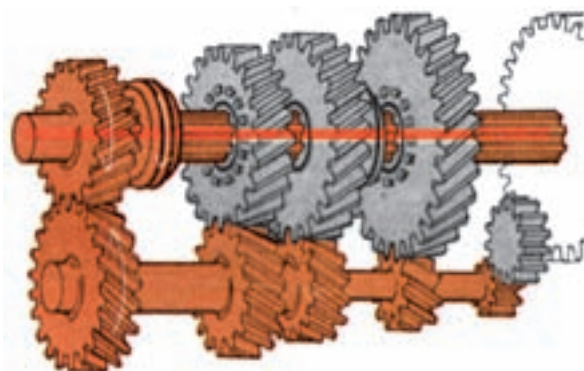
شکل ۲۳-۲— دندهٔ دو

— **حالت دنده سه** : در حالت دنده سه دسته تعویض دنده پس از حرکت عرضی کم (نسبت به حالت خلاص) به طرف راست، به سمت جلو هدایت می شود. با این عمل ماهک بین دنده سه و چهار، کشویی مربوط را به سمت دنده سه حرکت داده دنده سه رو را که نسبت به محور اصلی هرز می گردد، با آن یک پارچه می کند. در این موقع نیرو از محور زیر به دنده سه زیر و سپس به دنده سه رو و بالاخره از طریق کشویی به محور اصلی انتقال می یابد (شکل ۲-۲۴).



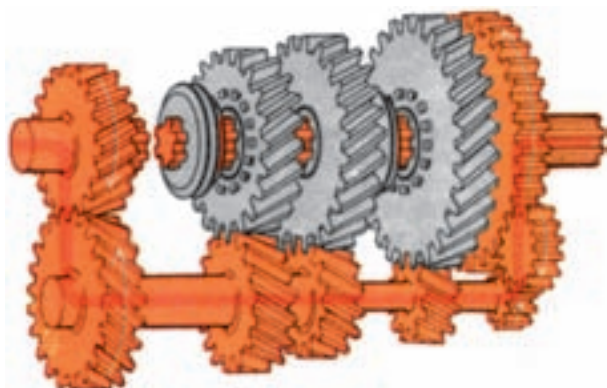
شکل ۲-۲۴- دنده سه

— **حالت دنده چهار** : در حالت دنده چهار، دسته تعویض دنده در همان موقعیت دنده سه، به سمت عقب کشیده می شود و در نتیجه کشویی بین دنده سه و چهار به سمت محور ورودی هدایت می شود. با این عمل دو محور اصلی و ورودی با یک دیگر یک پارچه شده نیرو به محور اصلی منتقل می گردد (شکل ۲-۲۵).



شکل ۲-۲۵- دنده چهار

— **حالت دنده معکوس (شکل ۲۶-۲):** در حالت دنده عقب اهرم تعویض دنده (دسته دنده) نسبت به حالت خلاص یک حرکت عرضی بیشتری انجام داده سپس به عقب کشیده می‌شود. با این عمل دنده هرزگرد دنده عقب (۹) به سمت دنده عقب (۸) حرکت کرده بین دنده عقب رو (۸) و دنده عقب زیر (۱۰) قرار می‌گیرد (شکل ۲۶-۲).



شکل ۲۶-۲- دنده معکوس

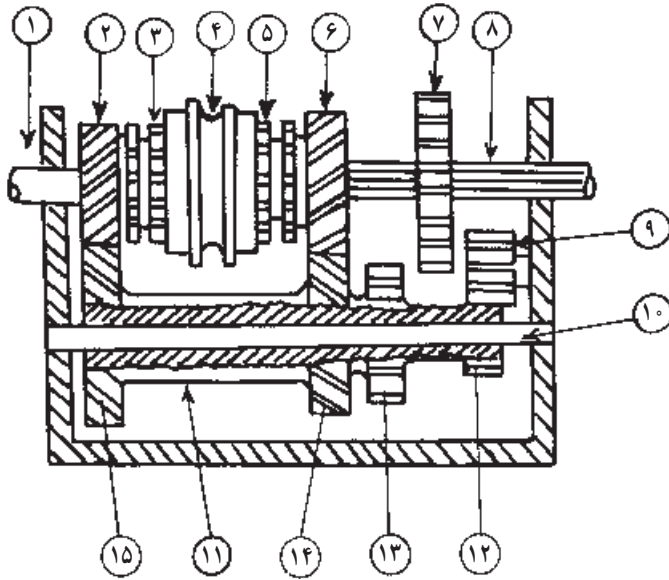
در این موقع دنده عقب زیر با جهت حرکت چپ  $\searrow$ ، هرز گرد را به طرف راست  $\nearrow$  می‌چرخاند؛ سپس دنده هرزگرد، دنده عقب رو را به طرف چپ  $\swarrow$  و در جهت خلاف دور محور ورودی (موتور) می‌چرخاند. به این ترتیب محور خروجی نیز در جهت معکوس دوران می‌نماید.

**انواع جعبه دنده‌های مورب:** جعبه دنده‌های مورب به دو حالت کلی نیمه سنکرونیزه و تمام سنکرونیزه ساخته می‌شوند. در حال نیمه سنکرونیزه دنده یک و عقب به حالت کشویی یا لغزشی تعویض شده بقیه دنده‌ها به حالت مورب و سنکرونیزه هستند. در جعبه دنده تمام سنکرونیزه، همه دنده‌های مستقیم سنکرونیزه بوده نوع دنده‌ها مورب هستند و فقط دنده عقب از نوع کشویی و لغزشی است. مفهوم «سنکرونیزه» هماهنگ کنندگی بین دنده محرک با دنده متحرک است.

— **جعبه دنده نیمه سنکرونیزه چهار دنده:** این جعبه دنده که دارای چهار محور است اجزای آن عبارت‌اند از:

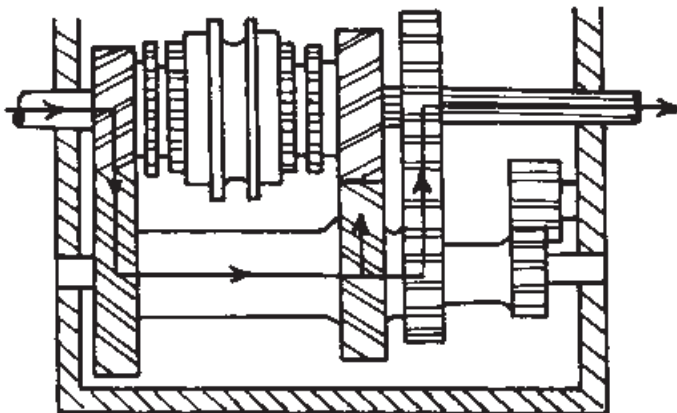
- ۱- محور ورودی ۲- دنده محرک محور ورودی ۳- دنده برنجی دنده سه ۴- کشویی تعویض
- دنده دو و سه ۵- مجموعه دنده برنجی دنده دو ۶- دنده دو رو ۷- دنده یک رو و دنده عقب رو
- ۸- محور اصلی ۹- دنده هرزگرد عقب ۱۰- محور همیشه گرد ۱۱- محور دنده‌های زیر ۱۲- دنده عقب زیر ۱۳- دنده یک زیر ۱۴- دنده دوی زیر ۱۵- دنده محرک محور زیر





شکل ۲۷-۲- حالت خلاص

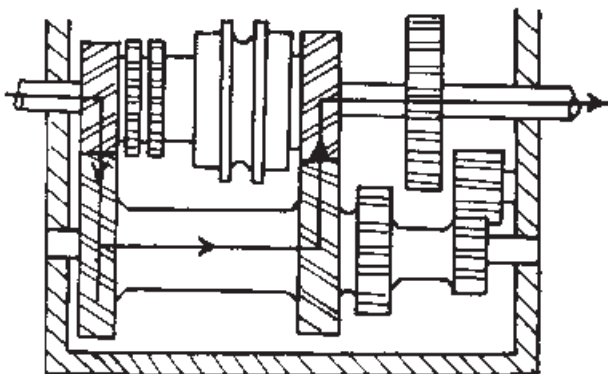
— حالت دنده یک گیر یکس نیمه سنکرو نیزه : در این حالت، دنده یک رو (۷) به طرف چپ حرکت نموده با دنده یک زیر (۱۳) به طور کشویی درگیر می‌شود. دندانه چرخ‌دنده‌های یک رو و یک زیر از نوع مستقیم بوده خصوصیات دنده کشویی را دارند. در این حالت مسیر حرکت نیرو مانند شکل ۲۸-۲ است. مسیر قدرت عبارت است از : محور ورودی — دنده محرک محور ورودی — دنده متحرک محور زیر — محور همیشه گرد — دنده یک زیر — دنده یک رو و محور اصلی



شکل ۲۸-۲- دنده یک

— حالت دنده دو در جعبه دنده نیمه سنکرونیزه : به وسیله کشویی تعویض دنده، سنکرونیزور دنده دو، به طرف دنده دوی رو حرکت نموده دنده دو را که با محور اصلی هرز می چرخد، یک پارچه می کند. در این وضعیت مسیر حرکت نیرو مطابق شکل ۲۹-۲ چنین است :

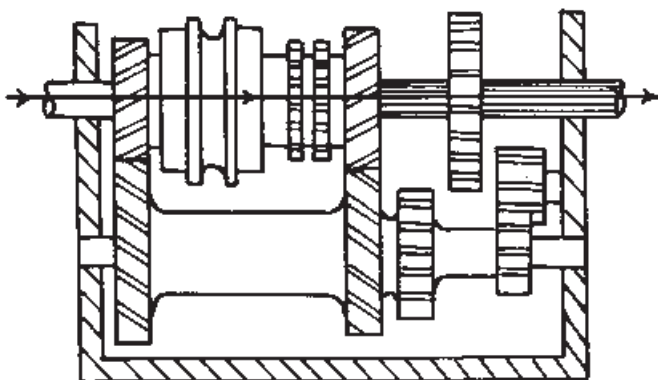
محور ورودی / دنده محرک محور ورودی /  
 دنده متحرک محور زیر / محور همیشه گرد /  
 دنده دو زیر / دنده دوی رو / محور اصلی /



شکل ۲۹-۲ دنده دو

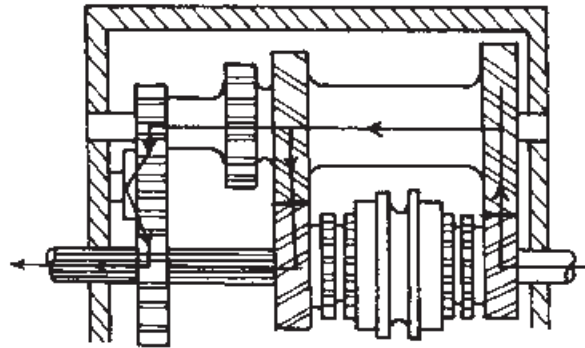
— حالت دنده سه جعبه دنده نیمه سنکرونیزه : به وسیله کشویی تعویض دنده، سنکرونیزور دنده سه به طرف محور ورودی حرکت لغزشی نموده دو محور اصلی و ورودی را با هم یک پارچه می کند. در این حالت مسیر حرکت نیرو مطابق شکل ۳۰-۲ عبارت است از :

محور ورودی / پوسته تعویض دنده / محور خروجی /



شکل ۳۰-۲ دنده سه

— حالت دنده عقب در جعبه دنده نیمه سنکرونیزه: در این حالت دنده یک به طرف راست حرکت نموده با دنده هرز گرد عقب که با دنده عقب زیرگیر است درگیر می‌شود و مسیر انتقال نیرو و جهت چرخش محور خروجی مطابق شکل ۲-۳۱ چنین است: محور ورودی ۴ ← دنده محرک محور ورودی ۴ ← دنده متحرک محور زیرگیر ۵ ← محور همیشه گرد ۶ ← دنده عقب زیرگیر ۷ ← هرز گرد ۸ ← دنده یک و ۹ ← محور اصلی ۱۰ ←

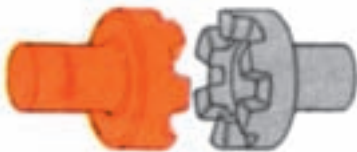


شکل ۲-۳۱- دنده معکوس

## ۲-۵- انواع سیستم‌های کشویی و نحوه درگیری دنده‌ها

از آنجا که چرخ دنده‌های موزب به وسیله کشویی‌ها با محور اصلی یک پارچه می‌شوند، ساختمان کشویی‌ها متفاوت بوده نحوه عمل هر یک، نوع درگیری را معین می‌کند. اکنون چند نوع سیستم کشویی درگیر شونده را معرفی می‌کنیم:

— سیستم درگیر شونده چنگکی: در کنار چرخ دنده‌های موزب و در سمت کشویی‌ها چنگک‌هایی وجود دارد که دندانه‌هایشان به اندازه دندانه‌های داخلی کشویی‌هاست. با این طرح مشکل عدم تساوی تعداد دندانه‌های درگیر شونده برطرف می‌شود، اما هنوز مشکل عدم تساوی تعداد دوربین چنگک‌های چرخ دنده و چنگک‌های داخلی کشویی وجود دارد بنابراین، شرط لازم برای درگیری کامل که تساوی سرعت خطی دو چرخ است محقق نشده است. مراحل درگیری سیستم درگیر شونده چنگکی در شکل ۲-۳۲ تا ۲-۳۴ دیده می‌شود.



ثابت متحرک

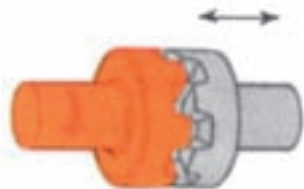
شکل ۲-۳۲- یکی از دو محور حرکت می‌کند

۱- فرض کنیم دو محور چنگک‌دار با تعداد

دندانه‌های مساوی وجود داشته باشد. یکی از محورها

ثابت (چپ) و دیگری متحرک (راست) است.

۲- چنگک متحرک به طرف چنگک ثابت حرکت می کند و چون سرعت خطی دو چرخ چنگک دار مساوی نیست، دو چنگک پس از کمی ضربه زدن و قلاب نمودن با یکدیگر درگیر می شوند (شکل ۲-۳۳).



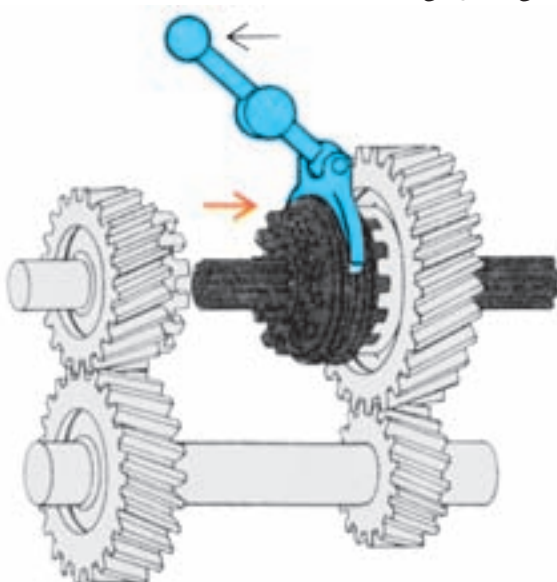
شکل ۲-۳۳- محور ثابت به طرف محور محرک حرکت می کند

۳- پس از درگیری کامل، دو محور یک پارچه شده با سرعت یکسانی دوران می کنند (شکل ۲-۳۴).



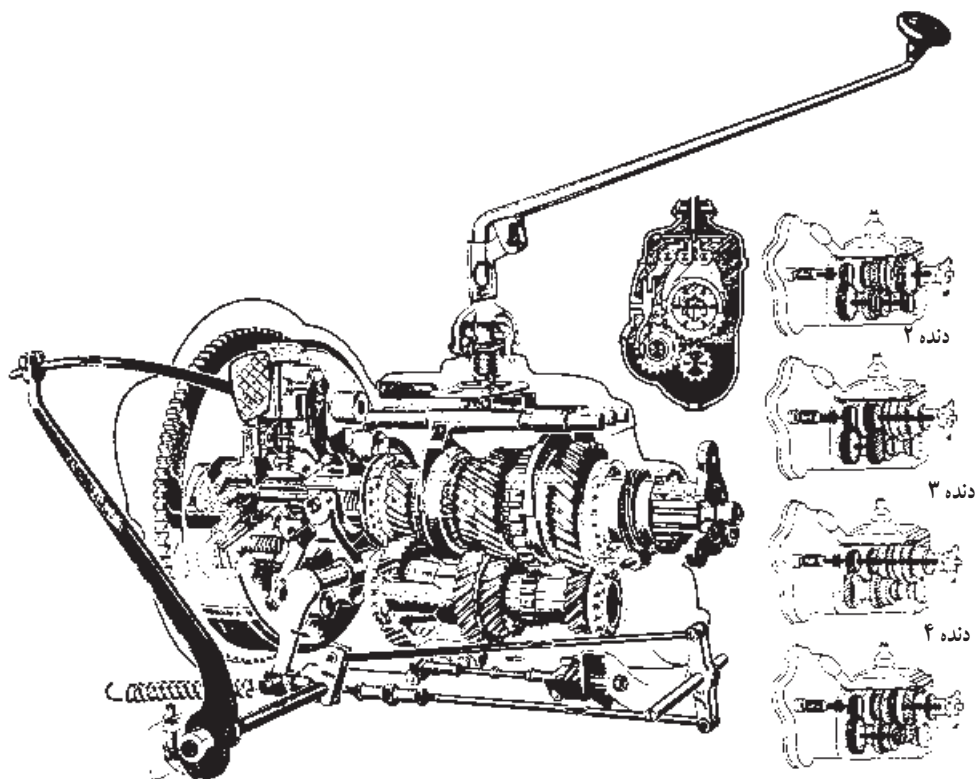
شکل ۲-۳۴- هر دو محور با یکدیگر گردش می کنند

در جعبه دنده های با سیستم کشویی چنگکی، برای افزایش گشتاور خروجی، کشویی به وسیله اهرم تعویض دنده و ماهک به طرف چرخ دنده بزرگ تر حرکت می کند و آن را با محور اصلی یک پارچه می نماید. در این وضعیت قدرت از چرخ دنده کوچک زیر به چرخ دنده بزرگ رو منتقل شده با گشتاور زیادی به محور خروجی منتقل می شود.

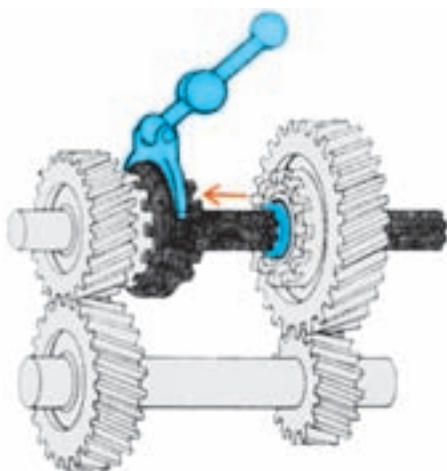


شکل ۲-۳۵- دنده سه رو با محور اصلی یک پارچه می شود.

وقتی نیاز به دور بیشتر و گشتاور کمتری باشد، کشویی به طرف چرخ دندانه کوچک تر حرکت نموده آن را با محور اصلی یک پارچه می کند. در این وضعیت قدرت از چرخ بزرگ زیر به چرخ دنده کوچک رو، انتقال یافته با دور زیاد و گشتاور کم از گیربکس خارج می شود.



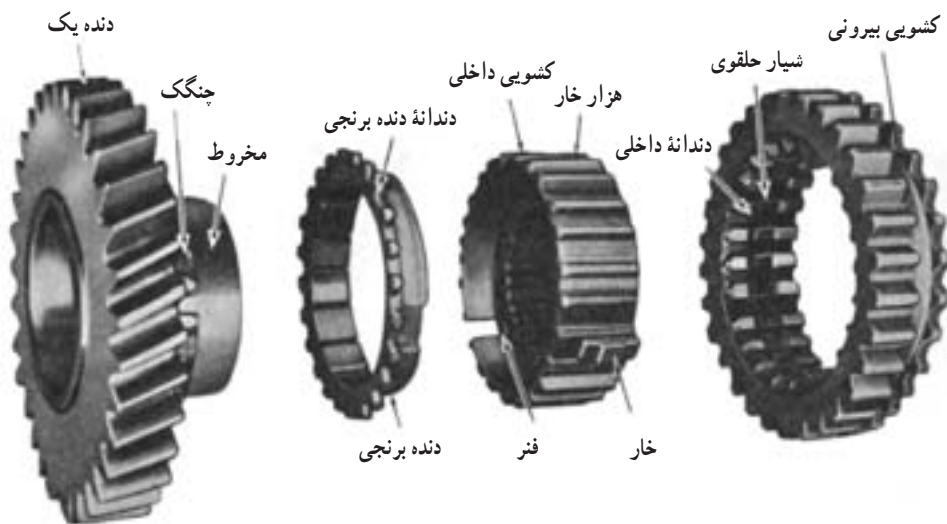
شکل ۳۶-۲- جعبه دنده چهار سرعته تمام سنکرونیزه



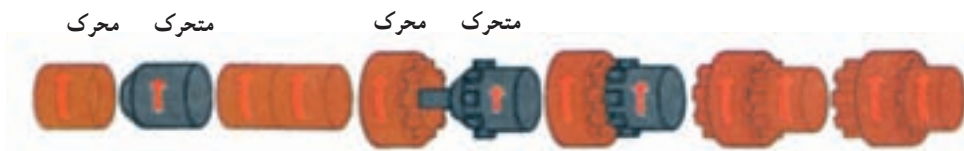
شکل ۳۷-۲- کشویی محور اصلی با محور کلاچ را یک پارچه می کند (دنده مستقیم).

— جعبه دنده‌های با سیستم درگیر شونده سنکرو نیزه : در جعبه دنده‌های سنکرو نیزه تنها عیب عدم تساوی دور هم که در نوع چنگکی وجود داشت مرتفع گردیده شرایط ایده‌آل تساوی سرعت خطی دو چرخ دنده  $V_1 = V_2$  محقق گردیده است.

برای آن که در هنگام درگیر شدن دو چرخ دنده، دور چرخ‌ها برابر شود، در یک طرف چرخ دنده، قسمت مرکزی آن را به شکل مخروطی درآورده‌اند. کشویی هم دارای همین سطح مخروطی اصطکاکی است. در موقع تعویض دنده، کشویی روی محور حرکت لغزشی نموده به طرف چرخ دنده نزدیک می‌شود. قسمت داخلی کشویی با دنباله مخروطی چرخ دنده درگیر شده دور آن را با دور خود برابر می‌کند. وقتی دور چرخ دندانه با دور کشویی یکسان شد، پوسته خارجی (کشویی) در روی قسمت داخلی تویی، حرکت لغزشی نموده با چنگک‌های چرخ دنده درگیر می‌شود. در شکل‌های ۲-۳۹ اساس کار سیستم سنکرو نیزه‌ها نشان داده شده است.



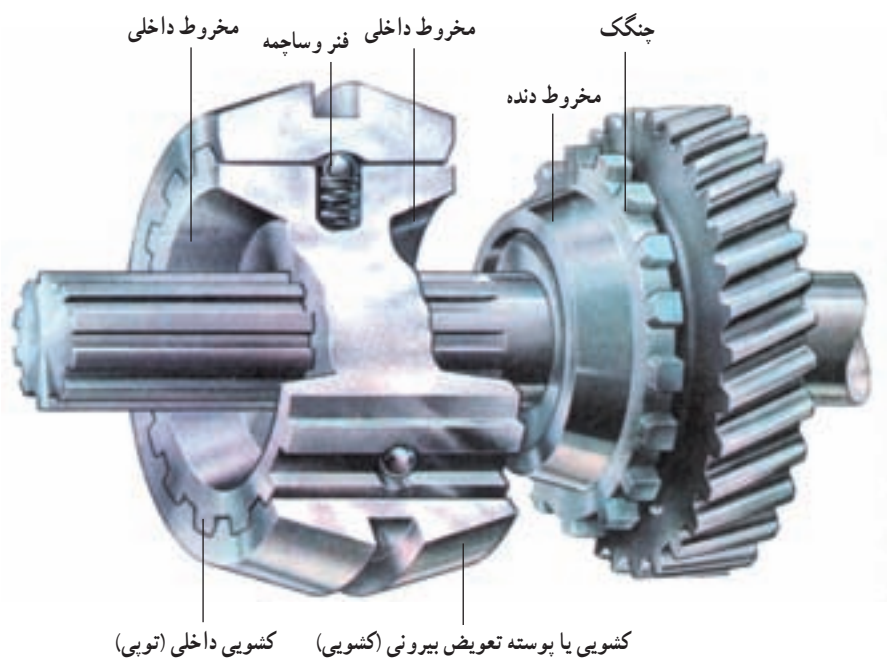
شکل ۳۸-۲— مجموعه سنکرو نیزور و کشویی



۳— هنگام هم سرعت شدن و درگیری ۲— سنکرو نیزور مخروطی و کشویی ۱— سنکرو نیزور ساده مخروطی

شکل‌های ۳۹-۲— اساس کار سیستم سنکرو نیزورها

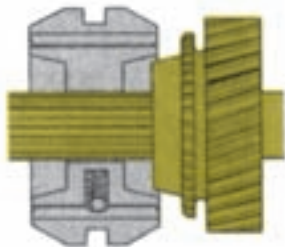
ساختمان دستگاه سنکرو نیزور : دستگاه هم سرعت کننده و درگیر شونده در یک مجموعه ساخته شده‌اند، قسمت هم‌سرعت کننده داخل کشویی قرار دارد و به وسیله اتصال هزار خار یا کشویی روی محور اصلی حرکت لغزشی می‌نماید. قسمت درگیر شونده در خارج دستگاه قرار داشته از داخل به وسیله اتصال هزار خار با هم سرعت کننده درگیر است و از خارج شیار برای درگیری با ماهک دارد. بین هم سرعت کننده و درگیر شونده، ساچمه و فنر یا خارهای موشکی قرار دارد که در حالت عادی از حرکت بی‌مورد آن جلوگیری می‌کند.



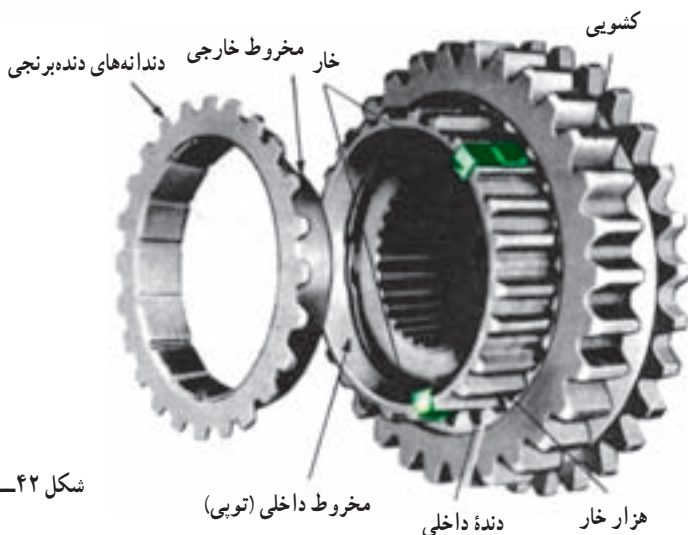
شکل ۴۰-۲ پوسته تعویض با سنکرو نیزور مخروطی

طرز کار هم سرعت کننده (سنکرو نیزور) : در موقع تعویض دنده، پس از گرفتن کلاچ، نیروی موتور از خط انتقال قدرت جدا می‌شود؛ از این رو، دندانه‌های همیشه گرد جعبه دنده با سرعت اولیه‌ای که اینرسی قطعات گردنده بر آن تحمیل می‌کند در حال چرخش هستند. با این دوران دنده‌های مورب واقع در روی محور اصلی نیز در حال چرخش هستند. راننده پس از خلاص کردن دنده قبلی اهرم تعویض دندانه را در جهت درگیری دنده دیگر حرکت می‌دهد. با این عمل، نیرو از ماهک به کشویی وارد می‌شود و سپس، به وسیله ساچمه یا خار به تویی نیرو وارد شده آن را به طرف چرخ دنده هدایت می‌کند. با چنین حرکتی سطح مخروطی تویی با دنباله مخروطی چرخ دنده درگیر شده در اثر اصطکاک،

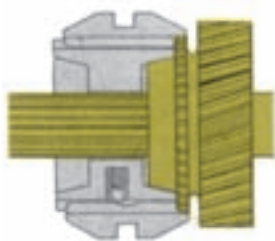
دور چرخ دنده‌ای که به طور هرز می‌گردد با تویی برابر می‌شود و در لحظه‌ای که سرعت خطی این دو عضو یکسان شد، کشویی با چنگک‌های دنده درگیر شده با آن یک پارچه می‌شود.



شکل ۴۱-۲- نیروی فنر کشویی‌ها را نسبت به هم جفت می‌کند.



شکل ۴۲-۲- مجموعه سنکرونیزور



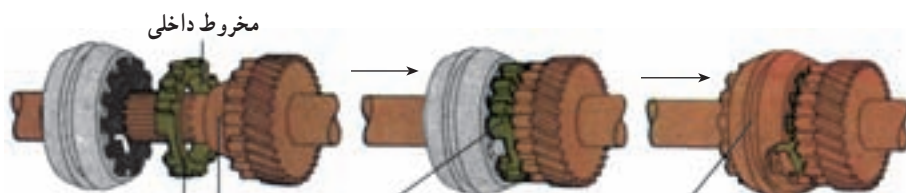
شکل ۴۳-۲- نیروی ماهک کشویی بیرونی را به سمت دنده حرکت داده آنرا با چنگک دنده درگیر می‌کند.

سنکرونیزور برنجی: برای ایجاد سطح اصطکاکی ملایم و جلوگیری از ساییدگی قطعات سخت و گران قیمت، سطح مخروطی مربوط به هم سرعت کننده را حذف کرده کار آن را به قطعه جداگانه‌ای که از فلز برنج است، واگذار نموده‌اند. در روی حلقه هم سرعت کننده برنجی یک شیار و در پوسته درگیر شونده نیز خاری وجود دارد که موجب درگیری آن دو می‌شود. شیار بزرگ‌تر از خار



است تا حلقه هم‌سرعت کننده در حین پیش‌روی نیز چند درجه چرخش آزاد بنماید. همین چند درجه چرخش آزاد عمل هم‌سرعت نمودن را به تأخیر می‌اندازد و راننده مجبور است پس از کمی تأمل دنده را تعویض نماید.

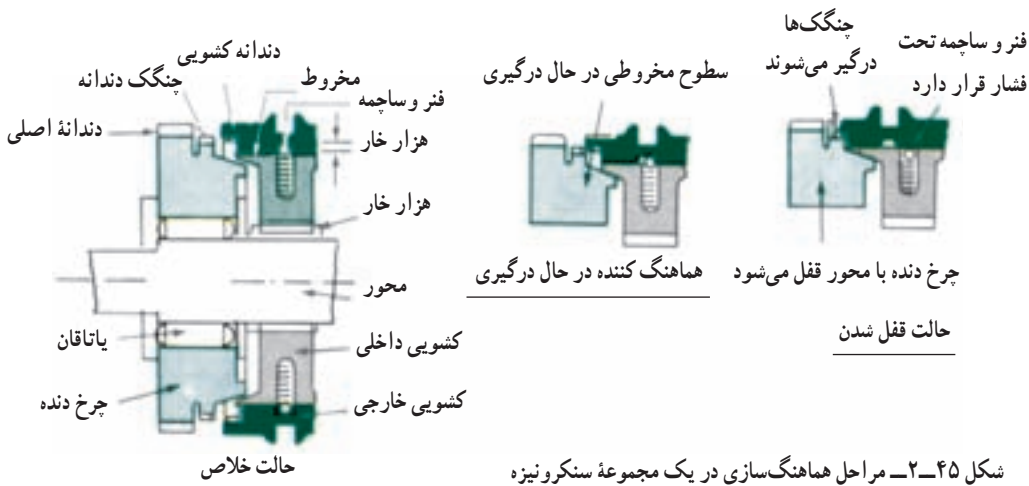
ساختمان سنکرونیزور دنده برنجی در شکل ۲-۴۴ دیده می‌شود. در این شکل آغاز درگیری و هم‌سرعت شدن ملاحظه می‌شود. با نیروی ماهک، توپی، هم‌سرعت کننده برنجی را به مخروط دنده می‌فشارد و سرعت دنده را می‌کاهد. وقتی سرعت دنده با کشویی برابر شد، کشویی به طرف چنگک دنده حرکت نموده با آن درگیر می‌شود. در مرحله آخر سرعت خطی کشویی و چنگک‌های دنده برابر شده درگیری کامل انجام می‌شود.



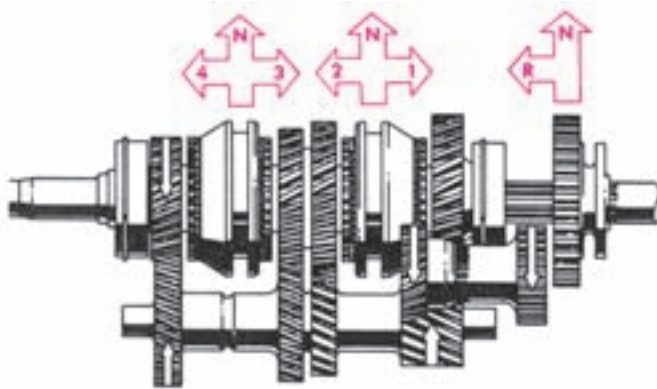
کشویی بیرونی دنده برنجی با حرکت دورانی و محوری دور دنده را گرفته دندانه‌ها، چنگک و مخروط دنده برنجی خارجی کشویی را هماهنگ می‌کند.

شکل ۲-۴۴- مجموعه سیستم سنکرونیزور و طرز کار آن

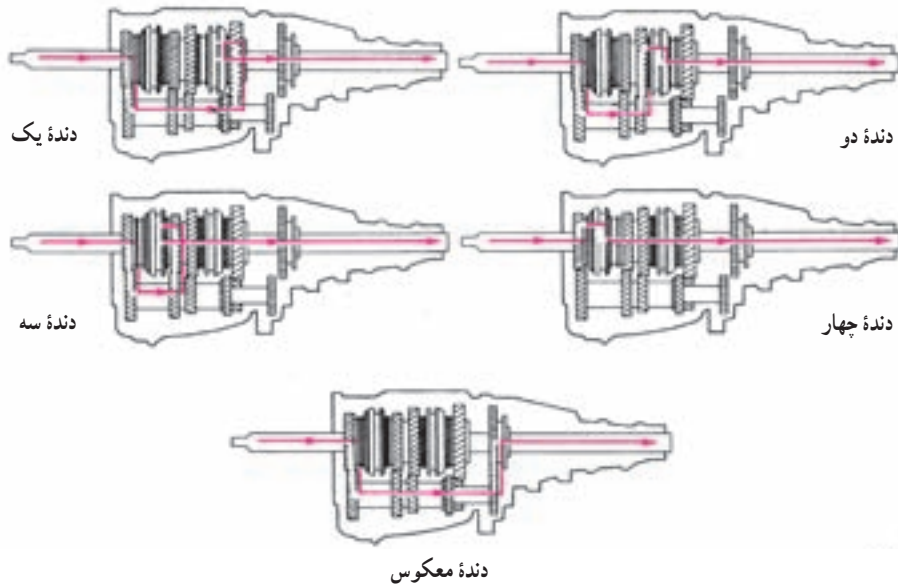
وقتی جعبه دنده‌ای تمام سنکرونیزه باشد، می‌توان در حال حرکت در هر حالتی اقدام به تعویض دنده نمود. در شکل‌های ۲-۴۵ نمونه‌هایی از انواع جعبه دنده تمام سنکرونیزه را مشاهده می‌کنید.



شکل ۲-۴۵- مراحل هماهنگ‌سازی در یک مجموعه سنکرونیزه



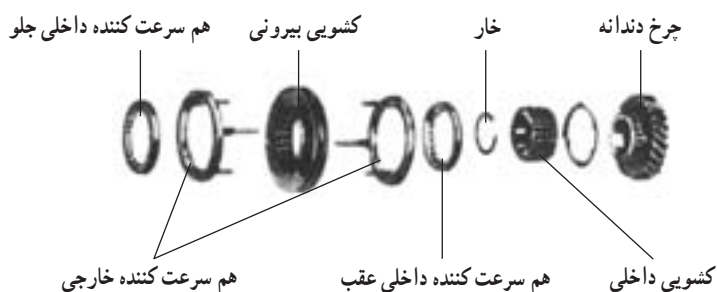
شکل ۴۶-۲- یک جعبه دنده چهار سرعته و حرکت‌های سنکرونیزورها در سیستم تمام سنکرونیزه



شکل ۴۷-۲- حالت‌های مختلف تعویض دنده در یک جعبه دنده چهار سرعته

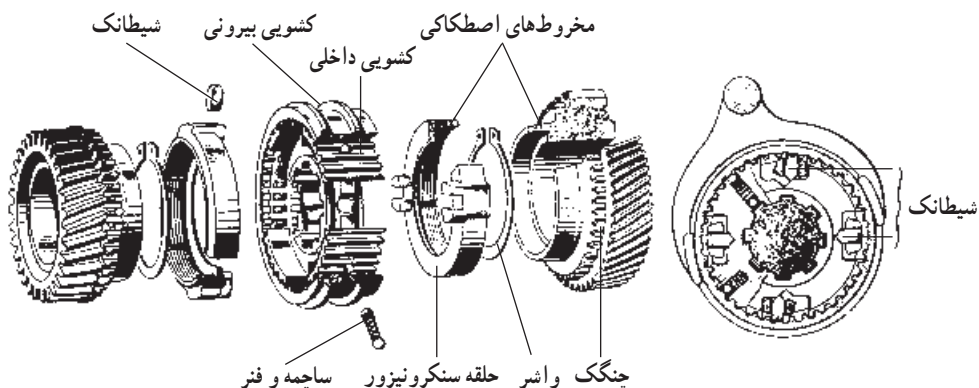
دستگاه سنکرونیزور پین‌دار: این سیستم دارای یک جفت حلقه هم سرعت کننده است که روی هر یک سه پین وجود دارد. این پین‌ها در سوراخ‌های کشویی جای می‌گیرند. کشویی در قسمت خارجی خود شیار حلقوی داشته ماهک در آن قرار می‌گیرد. در قسمت داخلی هزار خاری دارد که روی دندانه‌های هزار خاری تویی حرکت می‌کند. تویی نیز در قسمت داخلی دارای هزار خاری است و روی محور اصلی حرکت کشویی می‌کند.

بنابراین تویی، کشویی و دو حلقه هم سرعت کننده بین‌دار همراه محور اصلی گردش می‌کنند. وقتی عمل تعویض دنده انجام شود، کشویی بیرونی به کمک ماهک به طرف دنده مورد نظر حرکت می‌کند. این حرکت به حلقه‌های هم‌سرعت کننده بین‌دار وارد می‌گردد و سپس به حلقه هم‌سرعت کننده داخلی اعمال می‌شود. این حلقه به سطح فشاری دنده مورد نظر فشار آورده دور دنده را با دور کشویی بیرونی هماهنگ می‌کند پس از هماهنگ‌سازی دور دنده با دور محور، کشویی به طرف چنگک دندانه‌دار حرکت کرده با آن درگیر می‌شود (شکل ۲-۴۸).

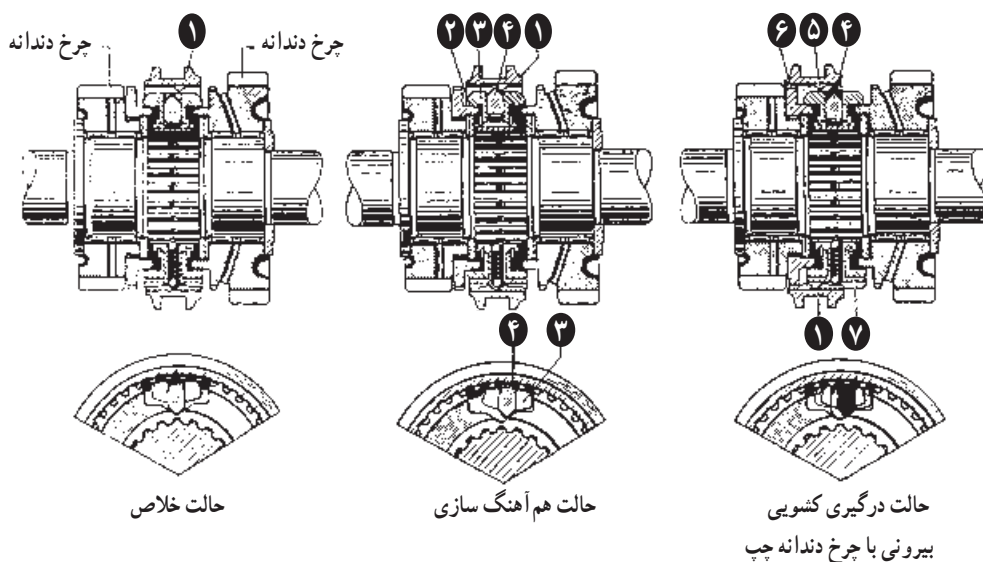


شکل ۲-۴۸- سیستم سنکرونیزور بین‌دار

دستگاه سنکرونیزور شیطانک‌دار: برای تسریع در عمل هم‌سرعت کردن، از هم‌سرعت کننده شیطانک‌دار استفاده می‌شود. در این سیستم پوسته هم‌سرعت کننده دارای شیطانک فتردار است که ضمن داشتن چند درجه آزادی چرخش، شیطانک با نیروی فنر بر شیار حلقه داخلی تأثیر نموده در نتیجه دنده به سرعت با هم‌سرعت کننده هم دور می‌شود (شکل‌های ۲-۴۹ و ۲-۵۰).



شکل ۲-۴۹- ساختمان سنکرونیزور شیطانک‌دار



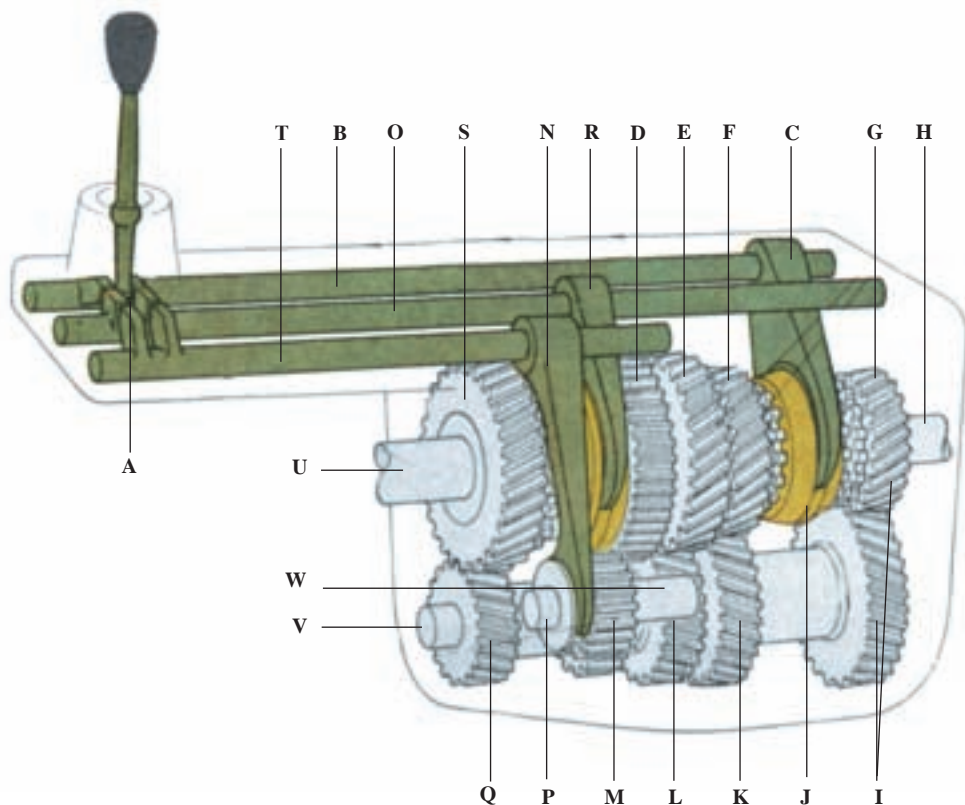
- ۱- کشویی بیرونی
- ۲- مخروط سنکرونیزور
- ۳- حلقه سنکرونیزور
- ۴- شیطانک
- ۵- کشویی داخلی
- ۶- درگیری دو چنگک دندان و کشویی
- ۷- هزار خار کشویی داخلی

شکل ۵۰-۲- مراحل درگیری سنکرونیزور شیطانک دار

## ۲-۶- انواع اهرم‌های تعویض دنده

برای تعویض دنده و ایجاد وضعیت دل خواه در مدار انتقال قدرت، لازم است کلاچ‌های مختلفی به کار افتاده دنده مورد نظر با محور اصلی یک پارچه گردد. به این منظور از اهرم‌های گوناگونی استفاده می‌شود.

در شکل ۵۱-۲ تعدادی از این اهرم‌بندی مشاهده می‌شود.



شکل ۵۱-۲- گیربکس تمام سنکرونیزه چهار دنده

A- انتهای اهرم تعویض دنده (بخش کن) B- میل ماهک دنده‌های سه و چهار C- ماهک دنده‌های سه و چهار D- دنده عقب  
 E- دنده دوی رو F- دنده سه رو G- دنده محرک محور زیر H- محور ورودی جعبه دنده I- دنده‌های همیشه درگیر  
 رو و زیر J- کشویی تعویض دنده سه و چهار K- دنده سه زیر L- دنده دوی زیر M- دنده عقب زیر دنده عقب N- ماهک  
 دنده عقب O- میل ماهک دنده یک و دو P- محور هرزگرد Q- دنده یک زیر R- ماهک دنده یک و دو S- دنده یک  
 رو T- میل ماهک دنده عقب U- محور خروجی جعبه دنده V- محور همیشه گرد W- دنده هرزگرد

ماهک اهرم، هلالی شکل است که روی میل ماهک قرار داشته به وسیله آن حرکت خطی می‌کند.  
 با حرکت ماهک، کشویی تعویض دنده هم حرکت نموده با دنده مورد نظر درگیر می‌شود.  
 نوع حرکت میل ماهک ممکن است، دستی، الکتریکی یا هیدرولیکی دستی باشد.

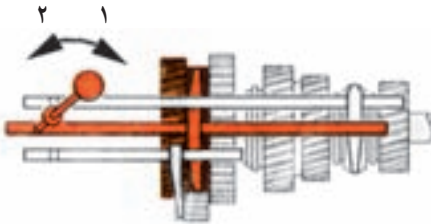
## ۷-۲- تعویض دنده به روش دستی

در این روش اهرم تعویض دنده به کمک دست حرکت کرده سه میل ماهک (جعبه دنده‌های چهار دنده) یا دو میل ماهک (جعبه دنده‌های سه دنده) را حرکت می‌دهد.

۱- دنده یک و دو: در این حالت اهرم تعویض دنده، میل ماهک وسط را به سمت چپ حرکت می‌دهد و کشویی دنده یک و دو به طرف دنده یک می‌رود و دنده یک رو را با محور اصلی یک‌پارچه می‌کند.

در دنده دو همین کشویی به طرف راست رفته دنده دوی رو را با محور اصلی یک‌پارچه می‌نماید.  
 ۲- دنده سه و چهار: در این حالت اهرم تعویض دنده، میل ماهک بالا را به طرف چپ حرکت داده کشویی دنده سه و چهار را به طرف دنده سه هدایت می‌کند و آن را با محور اصلی یک‌پارچه می‌کند.  
 در حالت دنده چهار ماهک به طرف راست هدایت شده و دو محور اصلی و ورودی را یک‌پارچه می‌کند.

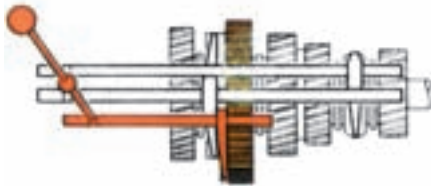
۳- دنده عقب: در این حالت اهرم تعویض دنده میل ماهک پایین را حرکت داده دنده هرزگرد را در بین دنده‌های عقب زیرورو قرار می‌دهد.



شکل ۲-۵۲- حرکت میل ماهک وسط و تعویض دنده یک و دو



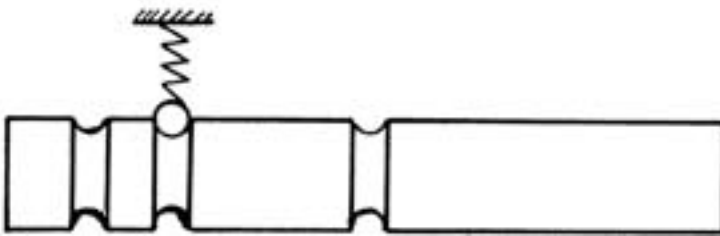
شکل ۲-۵۳- حرکت میل ماهک بالا و تعویض دنده ۳ و ۴



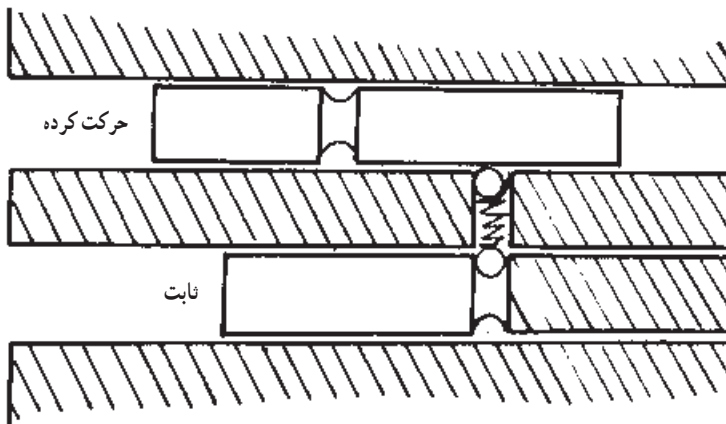
شکل ۲-۵۴- حرکت میل ماهک پایین و تعویض دنده معکوس

## ۸-۲- ساختمان میل ماهک‌ها

اگر میل ماهک‌ها کنترل نشوند، در اثر حرکت نابه‌جای آنها دو دنده به طور هم‌زمان با محور اصلی یک‌پارچه شده محور خروجی تحت تأثیر دو گشتاور پیششی متفاوت قرار گرفته مجموعه جعبه دنده قفل می‌شود. به این حالت «قاپی کردن جعبه دنده» می‌گویند. برای جلوگیری از این عمل، حرکت میل ماهک‌ها را به وسیله ساچمه و فنر تحت کنترل در می‌آورند. در روی هر میل ماهک سه شیار حلقوی وجود دارد و در ریل مربوط به آن میل ماهک نیز یک ساچمه و فنر قرار گرفته است. بنابراین، هر میل ماهک در سه حالت تثبیت می‌شود: حالت خلاص، حالت دنده سنگین و حالت دنده سبک.

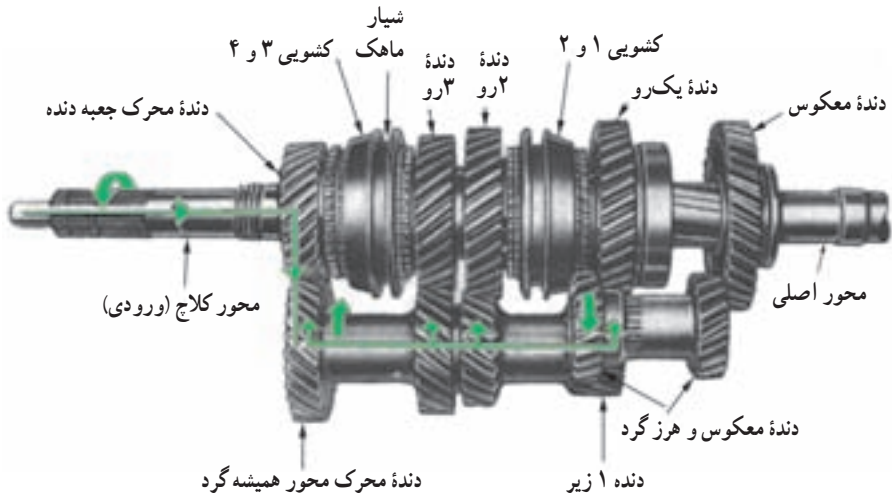


شکل ۲-۵۵- ساختمان میل ماهک همراه ساچمه و فنر

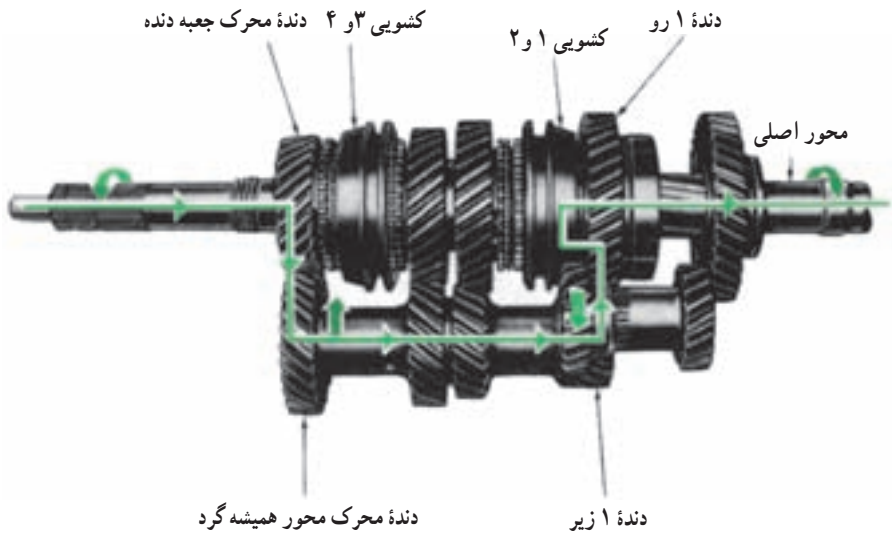


شکل ۲-۵۶- ساچمه و فنر ثابت کننده

## مراحل تعویض دنده یک جعبه تمام سنکرونیزه چهار سرعت

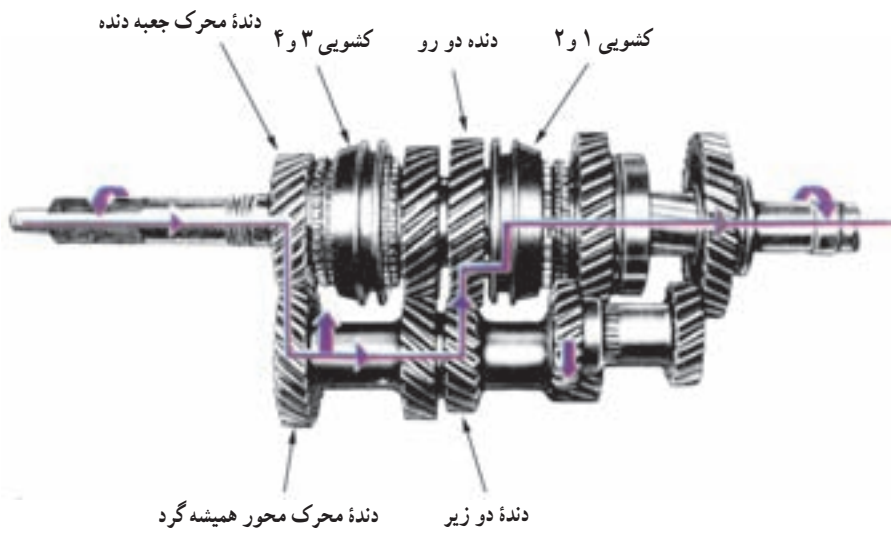


شکل ۲-۵۷- حالت خلاص

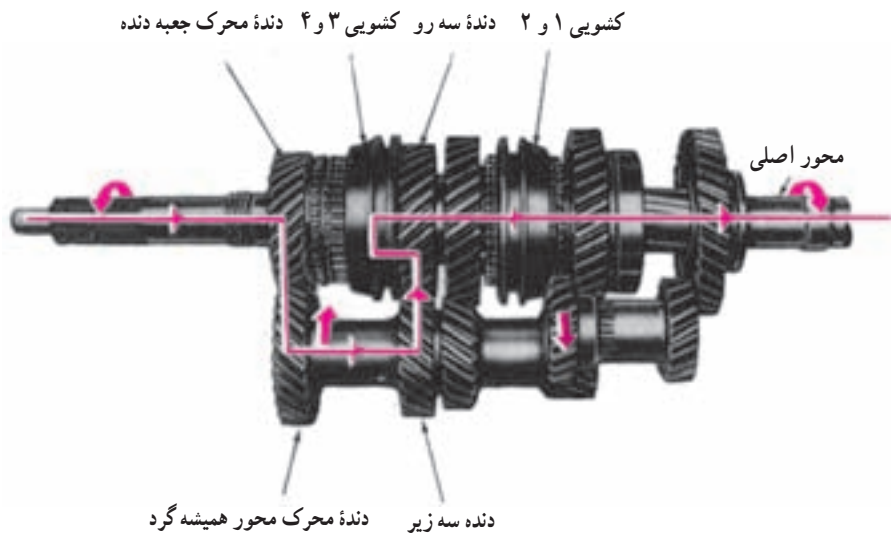


شکل ۲-۵۸- حالت دنده ۱ با حرکت کشویی به طرف دنده ۱

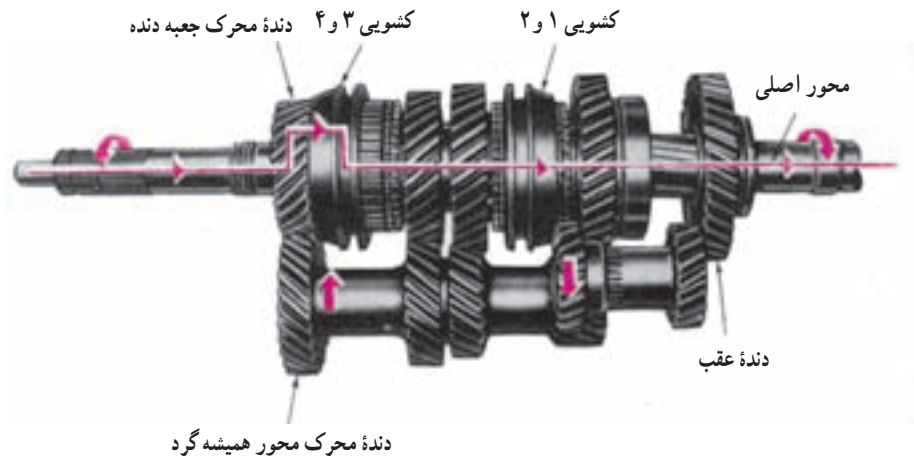




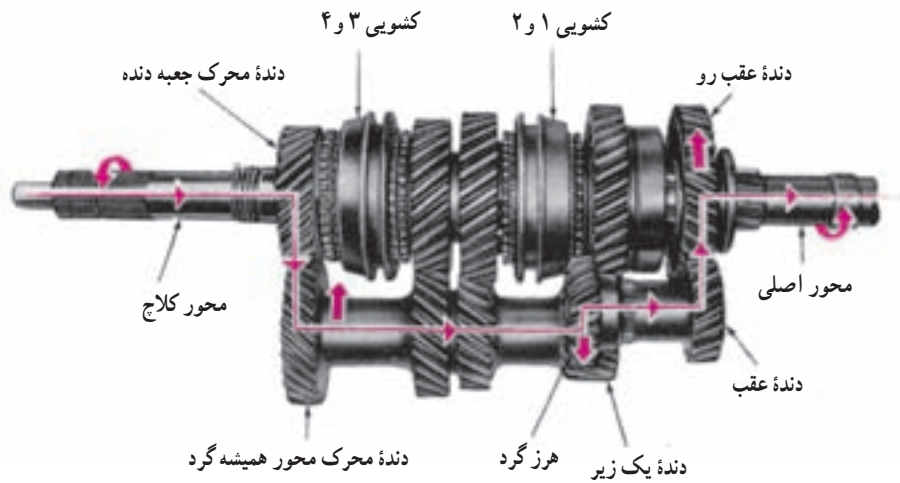
شکل ۲-۵۹- حالت دنده دو با حرکت کشویی به طرف دنده دو



شکل ۲-۶۰- حالت دنده سه با حرکت کشویی به طرف دنده سه



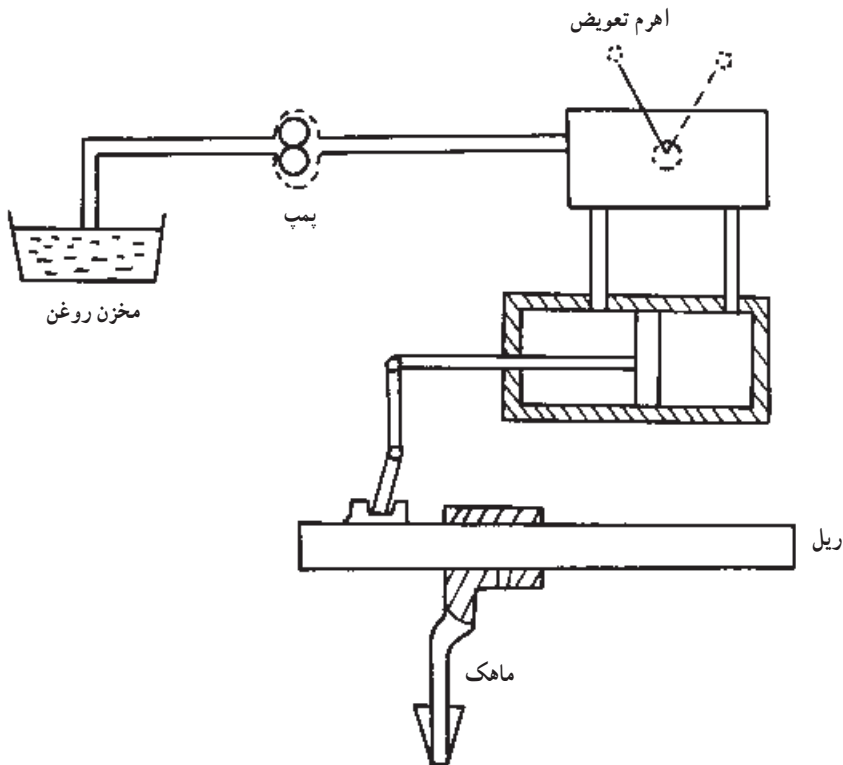
شکل ۲-۶۱- حالت دنده چهار با حرکت کشیوی به طرف دنده محرک جعبه دنده



شکل ۲-۶۲- حالت دنده معکوس با حرکت دنده عقب رو، به طرف دنده عقب زیر و دنده هوز گرد صورت می گیرد.

## ۲-۹- تعویض دنده به روش هیدرولیکی مکانیکی

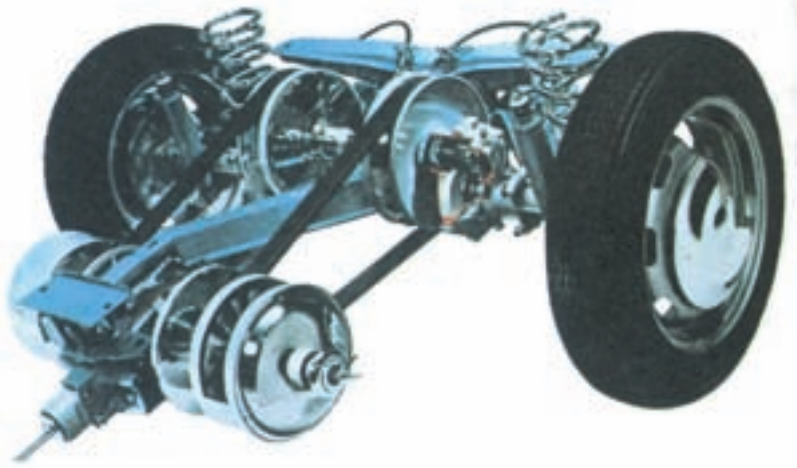
در این روش، میل ماهک به وسیله نیروی روغن حرکت می‌کند. برای اجرای آن شیر دو طرفه‌ای فشار روغن را به دو طرف پیستون تعویض دنده انتقال داده در هر دنده فقط به یک سمت پیستون فشار روغن تأثیر می‌نماید. برای تعیین نوع دنده اهرم تعویض به دو طرف حرکت داده می‌شود.



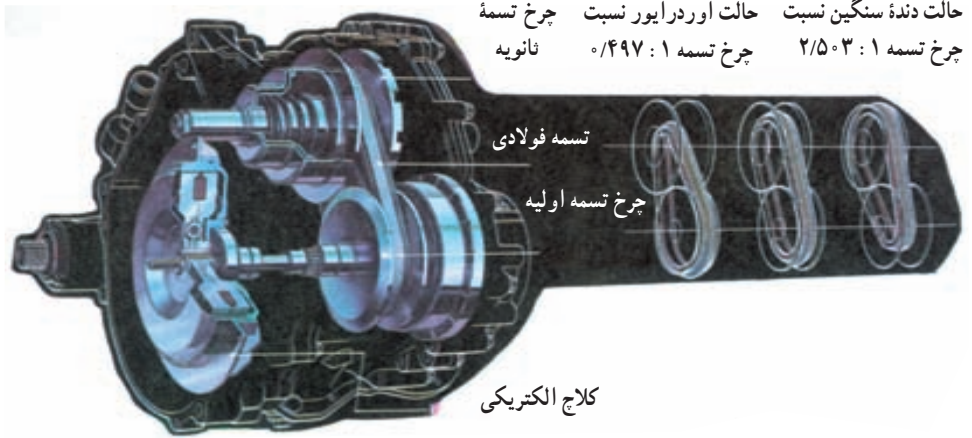
شکل ۲-۶۳- روش تعویض دنده هیدرولیکی و دستی

## ۲-۱۰- جعبه دنده واریوماتیک

ساختمان سیستم تعلیق محور محرک داف که مجهز به جعبه دنده واریوماتیک است در شکل ۲-۶۴ دیده می‌شود. واریوماتیک ساده‌ترین دستگاه انتقال قدرت اتوماتیک بوده که اساس آن برگزین از مرکز استوار است. در این دستگاه دو چرخ تسمه دو پارچه وجود دارد که به وسیله فنر دو قسمت چرخ متحرک به هم نزدیک می‌شود و به وسیله وزنه دو قسمت چرخ متحرک تغییر می‌کند. چرخ تسمه‌ها به وسیله تسمه دوزنقه‌ای به یکدیگر مربوط می‌شوند (شکل ۲-۶۶).



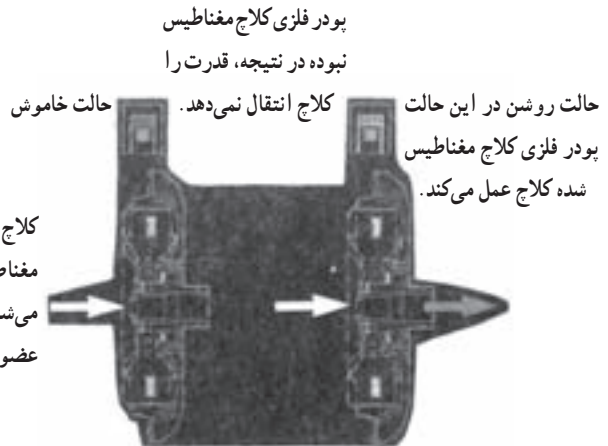
شکل ۶۴-۲- جعبه دنده اتوماتیک  
واریوماتیک (داف)



حالت دنده سنگین نسبت      حالت اوردر ایور نسبت      جرخ تسمه  
جرخ تسمه ۱ : ۲/۵۰۳      جرخ تسمه ۱ : ۰/۴۹۷      نانویه

کلاج الکتریکی

شکل ۶۵-۲- سیستم جدید واریوماتیک با کلاج الکتریکی به کار رفته در خودروهای سوپارو مدل ۱۰.



پودر فلزی کلاج مغناطیس

نیوده در نتیجه، قدرت را

حالت خاموش

کلاج انتقال نمی دهد.

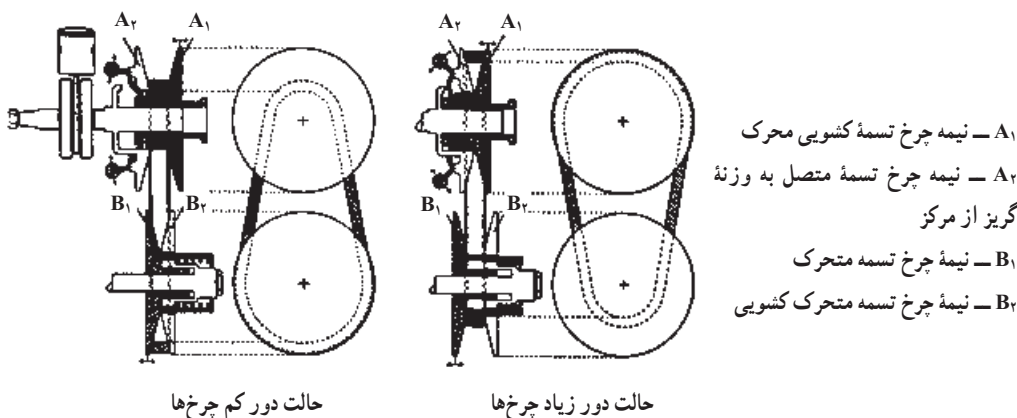
حالت روشن در این حالت  
پودر فلزی کلاج مغناطیس  
شده کلاج عمل می کند.

کلاج الکتریکی: این کلاج نیرو را به وسیله حوزه مغناطیسی اعمال شده به پودر فلزاتی که مغناطیس می شوند انتقال داده ذرات مغناطیس شده و قدرت را از عضو محرک کلاج به عضو محرک انتقال می دهند.

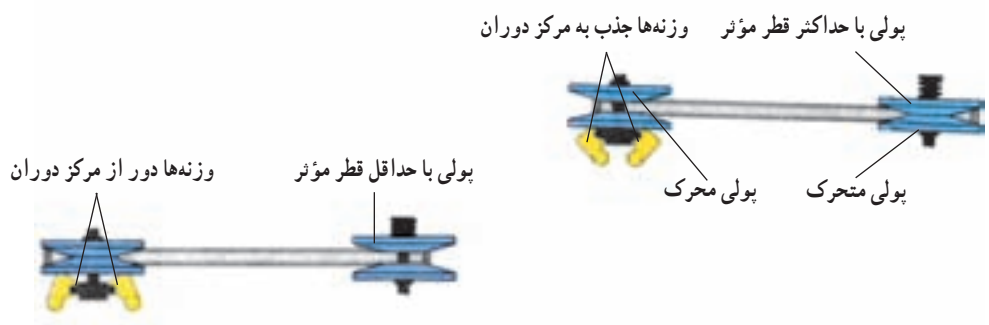
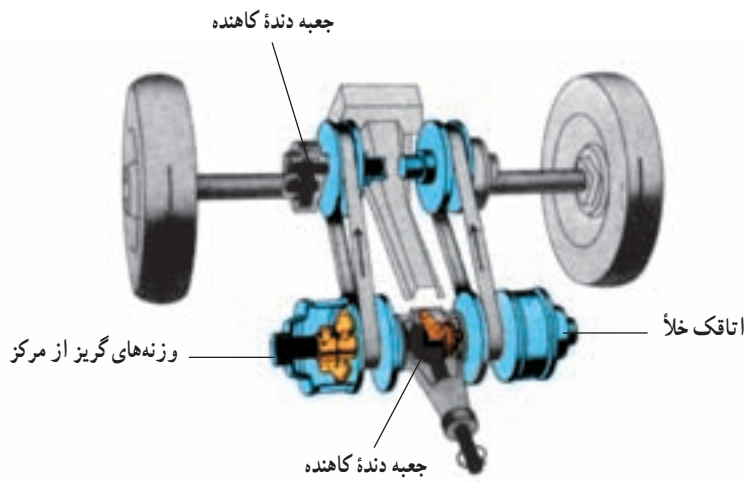
در ابتدای کار دو قسمت چرخ تسمه متحرک، به وسیله نیروی فنر کاملاً به هم نزدیک شده قطر مؤثر آن افزایش می‌یابد. چون طول تسمه ثابت است، وقتی قطر چرخ تسمه متحرک افزایش یابد، قطر چرخ تسمه محرک کمتر می‌شود. بنابراین در ابتدای کار، موتور با دور زیاد و گشتاور نسبتاً زیاد، محور متحرک را با دور کم و گشتاور نسبی زیاد به حرکت در می‌آورد. وقتی دور چرخ‌ها که متصل به چرخ تسمه متحرک است افزایش یابد، این افزایش دور عیناً به چرخ تسمه محرک و موتور تأثیر گذارده در نتیجه وزنه‌ها به خارج از مرکز پرتاب می‌شوند. در اثر پرتاب وزنه‌ها دو قسمت چرخ تسمه محرک به یک‌دیگر نزدیک شده قطر مؤثر آن افزایش می‌یابد. با ثابت بودن طول تسمه، قطر چرخ متحرک کاهش یافته دور محور خروجی متناسب با افزایش دور موتور اضافه می‌شود.

این دستگاه در خودروهای کوچک (داف) به صورت جعبه دنده اتوماتیک، به کار رفته است. در این خودروها فقط پدال گاز است که وضعیت تبدیل گشتاور را تعیین می‌کند؛ البته کلاچی هم برای شروع حرکت و درگیری نرم در خودروها وجود دارد که کار راه اندازی خودرو را به آسانی امکان‌پذیر می‌سازد. کلاچ در عین حال در موقع توقف خودرو، مدار انتقال قدرت را از موتور جدا می‌کند تا امکان روشن ماندن موتور فراهم شود.

واریوماتیک اخیراً برای سیستم انتقال قدرت موتورسیکلت‌ها نیز به کار رفته است. در شکل‌های ۲-۶۵ تا ۲-۶۷ دو نوع از جعبه‌دنده واریوماتیک ملاحظه می‌شود. در شکل ۲-۶۷ نوع وزنه‌ای خلأی دیده می‌شود که در اتاقک خلأی آن متناسب با باز شدن دریچه گاز خلأ افت کرده در نتیجه قطر پولی محرک سریع‌تر افزایش می‌یابد.



شکل ۲-۶۶ - سیستم واریوماتیک ساده



شکل ۶۷-۲. سیستم اریوماتیک وزنه‌ای خلأی