

### مراحل اصلی در کنترل کیفیت مواد غذایی

- هدفهای رفتاری: در پایان این فصل، فراگیر باید بتواند:
- ۱- مراحل اصلی در کنترل کیفیت مواد غذایی را نام ببرد.
  - ۲- مراحل مختلف کنترل مواد اولیه را نام ببرد.
  - ۳- معیارهای انتخاب مواد اولیه گیاهی را توضیح دهد.
  - ۴- معیارهای انتخاب مواد اولیه دامی را توضیح دهد.
  - ۵- آزمونهای مواد اولیه را توضیح دهد.
  - ۶- نقش کارکنان تولید را در بهبود کیفیت مواد غذایی بیان کند.
  - ۷- نقش فضای مناسب را در بهبود کیفیت مواد غذایی بیان کند.
  - ۸- نقاط بحرانی را در صنایع غذایی نام ببرد.
  - ۹- نمودار فرایند و نقاط بحرانی را رسم نماید.
  - ۱۰- علت استفاده از آزمونهای سریع را در کنترل فرایند تولید توضیح دهد.
  - ۱۱- چند آزمون سریع را شرح دهد.
  - ۱۲- منظور از بازرسی محصول نهایی را بیان کند.
  - ۱۳- آزمونهای محصول نهایی را شرح دهد.
  - ۱۴- مواردی را که در بازرسی محصولات نهایی صورت می‌گیرد توضیح دهد.
  - ۱۵- انواع نمونه‌برداری را توضیح دهد.
  - ۱۶- وظایف واحد کنترل کیفیت مواد غذایی را بیان کند.
  - ۱۷- چند روش کنترل کیفیت را توضیح دهد.
  - ۱۸- روش‌های مناسب نگهداری گروه‌های مواد اولیه غذایی را شرح دهد.

## ۱-۳- مراحل اصلی در کنترل کیفیت مواد غذایی

به منظور داشتن فرآورده‌هایی با کیفیت مناسب و مطابق با قوانین و استانداردها، باید عوامل مؤثر بر کیفیت مواد غذایی را شناخت و عوامل نامطلوب را از بین برد. مراحل اصلی در کنترل کیفیت مواد غذایی شامل موارد زیر است:

۱- کنترل مواد اولیه

۲- کنترل فرایند تولید

۳- کنترل یا بازرسی فرآورده نهایی

## ۲-۳- کنترل مواد اولیه

تولید هر محصول، نیاز به مواد اولیه دارد که باید از نظر شیمیایی و فیزیکی و رئولوژیکی و بیولوژیکی و حسّی مورد تأیید قرار گیرد. تا اینکه تعدادی فراوری بر روی آنها اعمال شود و محصول نهایی به دست آید.

### ۱-۲-۳- انتخاب مواد اولیه

#### الف - انتخاب مواد اولیه گیاهی

در مورد فرآورده‌های مختلف گیاهی مانند کمپوتها، کنسروها و ربّ و غیره، اولین نکته‌ای که اهمیت دارد ویژگیهای گونه‌ای است که از آن، فرآورده مورد نظر ساخته می‌شود. پس، در انتخاب مواد اولیه، انتخاب گونه مناسب بسیار حایز اهمیت است. بهترین گونه‌ها عبارت‌اند از:

۱- مقاومت در برابر فرایندهای تبدیلی: بعضی از مواد خام مثل سبزیجات و میوه‌جات و غلات باید ظاهری یکنواخت داشته باشند تا اینکه بتوانند به راحتی از دستگاههای مکانیکی عبور کنند. این یکنواختی شامل اندازه، شکل و سایر ویژگیهای فیزیکی است چرا که در غیر این صورت، باعث کاهش بازدهی عملیات مکانیکی مانند پوست‌گیری، دل‌گیری و ... می‌شود و در نتیجه، افزایش ضایعات را به دنبال دارد. از موارد دیگر می‌توان به عطر، طعم، رنگ و بافت ماده اولیه و همچنین به تغییرات این صفات در طی مراحل تولید اشاره نمود. به دلیل این که، فرایند گرمایی در طی تولید مواد غذایی، هم موجب تغییر در عطر و طعم مواد اولیه و هم موجب کاهش عطر و بوی مطبوع آن می‌گردد فراوانی عطر و طعم مواد اولیه برای تهیه کنسرو و کمپوت اهمیت دارد. همچنین شرط اساسی در انتخاب بافت، مقاومت آن در برابر عملیات مختلف تولید است. میوه‌هایی که برای کمپوت انتخاب می‌شوند باید رسیده ولی نرم نشده باشند. اما این وضعیت، در مورد سبزیجات فرق می‌کند.

بهترین نتیجه وقتی عاید می‌شود که بافتها جوان و لطیف باشند. بنابراین گونه‌های انتخاب شده باید در برابر فرایندهای مختلف گرمایی، مکانیکی، شیمیایی و غیره، رنگ و طعم و بافت و خواص تغذیه‌ای خود را حفظ کرده، کمتر دچار آسیب گردند.

**۲- فاقد سموم طبیعی:** بعضی از گیاهان مانند پنبه‌دانه و باقلا، در بافت خود انواع مختلفی مواد سمی دارند که سلامت مصرف کننده را به خطر می‌اندازد.

**۳- شرایط کاشت و داشت و برداشت:** در انتخاب مواد اولیه، برای رسیدن به فراورده مطلوب، بهترین راه این است که پس از بررسی گونه‌های مختلف و معرفی گونه‌های مناسب به کشاورز محل کشت گونه‌ی مورد نظر کنترل شود. چرا که اگر چند گونه گیاهی در چند منطقه مختلف کشت شوند محصولات متفاوتی را به وجود می‌آورند. پس باید تمام شرایط کاشت، داشت، برداشت شامل خاک، آب و هوا، آبیاری، کوددهی دفع آفات همه به خوبی رعایت گردد. به همین دلیل، در بسیاری از کشورهای پیشرفته دنیا، واحدهای کشت و صنعت به چشم می‌خورند که در این واحدها، مواد اولیه از سوی بخش صنعت تدوین و به بخش کشاورزی ارائه می‌گردد و تمام مراحل کاشت، داشت و برداشت، زیر نگاه بخش صنعت است.

هنگام برداشت محصولات کشاورزی لازم است که آسیبی به بافت وارد نگردد تا اینکه از ورود اکسیژن و میکروبا جلوگیری شود و همچنین، فعالیتهای آنزیمی تشدید نگردد.

### **ب- انتخاب مواد اولیه دامی**

در انتخاب مواد اولیه به منظور تولید فراورده‌های گوناگون دامی مانند لبنیات و فراورده‌های گوشتی، نکات بسیاری باید مد نظر قرار گیرد که برخی از آنها عبارت‌اند از: سن دام، رسیده بودن گوشت<sup>۱</sup>، شرایط ذبح و مرحله شیردوشی، انتقال و تازگی گوشت. بهتر است گوشتی که وارد عملیات فرایند می‌شود اولاً سالم بوده و مرحله سنتی جسدی<sup>۱</sup> را طی کرده باشد تا تردتر شود و عملیات مکانیکی بر روی آن بهتر صورت گیرد. همچنین عطر و طعم مطلوبی نیز داشته باشد. گوشت حاصل از دام جوان معمولاً تردتر از گوشت دام مسن است که در این مورد، ماربلینگ یا پراکندگی چربی در داخل عضلات به عنوان عامل مهم در تردی گوشت برخی گونه‌ها، مورد توجه قرار می‌گیرد. محصولات دامی باید بدون هورمونها و آنتی‌بیوتیک باشند چرا که وجود هورمونها در فراورده نهایی برای مصرف کننده مضر است و همچنین باقیمانده آنتی‌بیوتیکها در فراورده‌های دامی باعث تغییر کیفیت می‌گردد و ممکن است برای مصرف کننده حساسیت‌زا باشد.

۱ - Rigor mortis

همچنین باید به نوع غذای مصرفی دام توجه نمود چرا که اگر غذای دام آلوده به کپک یا سایر میکروبها باشد، تولید سمّ نموده و سمّ مورد نظر از راه فراورده‌های دامی وارد بدن مصرف‌کننده می‌گردد و ایجاد سرطان و سایر بیماری‌ها می‌نماید.

همچنین لازم است گوشت انتخابی فاقد مواد سمّی طبیعی و مواد آلرژی‌زا باشد و نیز، از نظر وجود میکروارگانیسمها در حد استاندارد قرار داشته باشد.

**۲-۲-۳- جابه‌جایی و نگهداری مواد اولیه:** هنگامی که در مزرعه، گیاهی برداشت می‌شود و یا در دامداری دامی ذبح می‌گردد قبل از اینکه به انبار یا به کارخانه حمل گردد باید دمای آنها کاهش یابد. این مقدار کاهش دما، اغلب بین  $1^{\circ}\text{C}$  -  $4/5$  است. البته زمان لازم برای رسیدن مورد نظر به دمای پایین نباید بیش از ۲۴ ساعت باشد که این کار با روش‌های مختلف مانند سرد کردن به وسیله هوا با آب سرد یا یخ و به وسیله خلاء، صورت می‌گیرد.

بنابراین، پیش از اینکه محصولی به کارخانه تحویل داده شود برحسب نوع محصول، کنترل دمایی بر آن، اعمال می‌گردد. به عنوان مثال با دمای حدود  $4^{\circ}\text{C}$  به کارخانه تحویل گردد و یا اینکه ماهی و گوشتی که تحویل کارخانه می‌شود باید منجمد و یا درون یخ باشد.

همچنین هنگامی که محصولی با شرایط برودتی خاص تحویل کارخانه می‌گردد یا باید فوراً وارد خط تولید شود و بر روی آن فرایند صورت گیرد و یا این که در محل سردی بر طبق نوع محصول نگهداری شود تا از رشد میکروارگانیسمها و واکنشهای تنفسی و فساد جلوگیری گردد. بنابراین، اغلب در کارخانجات سردخانه یا انبارهای سرد برای نگهداری محصولات مورد نظر، تعبیه می‌گردد.

**۲-۲-۳- آزمونهای مواد اولیه:** در انبارهای کارخانجات مواد غذایی، مواد اولیه مختلفی نگهداری می‌شوند. اگر تمامی مواد اولیه چه آنهایی را که به مقدار بسیار ناچیز و چه آنهایی را که به مقدار فراوان به کار می‌روند بخواهیم مورد آزمایشهای مختلف و مکرر قرار دهیم هزینه‌های تولید و در نتیجه قیمت تمام شده محصول نهایی به قدری افزایش می‌یابد که از توان خرید مصرف‌کننده خارج می‌شود. گفتنی است که در هر فراورده غذایی یک ماده اولیه غالب وجود دارد که کیفیت محصول نهایی، عمدتاً به کیفیت آن بستگی دارد. به عنوان مثال، در کنسرو نخودسبز ماده غالب نخود سبز است و یا در تولید نان ماشینی، ماده اولیه غالب، آرد می‌باشد. بعضی از محصولات مانند بستنی و ترشی و ... دارای چندین ماده غالب هستند که کیفیت محصول نهایی به آنها بستگی دارد. بنابراین در برنامه‌ریزی کنترل کیفیت مواد اولیه واضح است که مواد

اولیه غالب در اولویت قرار دارند.

در کنترل کیفیت مواد اولیه بهتر است که از آزمایشهای مؤثر در تولید محصول نهایی استفاده شود، نه کل آزمایش‌های مربوط به ماده اولیه. به عنوان مثال، برای پخت نان ماشینی اندازه‌گیری پروتئین آرد ضروری نیست چرا که کاری بسیار وقت‌گیر است و بهتر است آزمایشهای ضروری‌تر انجام گردد. نکته دیگر این که بهتر است از آزمایشهایی استفاده شود که سریع باشند، چرا که مؤثرترین عامل تضعیف‌کننده کنترل کیفیت در یک محیط صنعتی، تأخیر در ارائه جواب آزمایشها می‌باشد که باعث می‌شود مواد اولیه مدت طولانی پیش از فرایند نگهداری شوند.

به هنگام دریافت مواد اولیه نیز لازم است آزمون‌های سریع و ضروری صورت گیرد. به عنوان مثال، هنگام دریافت گندم به عنوان ماده اولیه کارخانه آرد لازم است آزمایشهایی مانند رطوبت و افت انجام پذیرد یا اینکه در هنگام دریافت شیر به عنوان ماده اولیه لازم است آزمایشهای ارزیابی میکروبی، شیمیایی و فیزیکی انجام شود یا در مورد چغندر تحویلی به کارخانه قند، آزمایشهای افت و عیار انجام پذیرد.

به طور کلی، فعالیتهایی که در قسمت کنترل مواد اولیه صورت می‌گیرد عبارت‌اند از:

- ۱- سفارش مواد اولیه مورد نیاز به کشاورزان یا دامداران.
- ۲- کنترل جابه‌جایی و نگهداری مواد اولیه.
- ۳- نمونه‌گیری از مواد اولیه ضروری و انجام آزمایشهای مربوط.
- ۴- پذیرفتن مواد اولیه‌ای که برای تولید مناسب نیستند.
- ۵- اجازه مصرف مواد اولیه مناسب به بخش تولید.

### ۳-۳-۳- کنترل فرایند تولید

پس از اینکه، کنترل کیفیت در مورد مواد اولیه انجام شد، مواد اولیه برای ورود به مرحله فرآوری یا تولید آماده می‌شوند. در این مرحله باید اقدامات لازم صورت گیرد تا ویژگیهای اولیه حفظ گردد. بنابراین امکاناتی باید فراهم گردد تا محصولات فرایند شده، مطلوب و مطابق با استانداردهای مورد نظر باشد.

#### ۱-۳-۳-۳- امکانات لازم برای تولید مواد غذایی: به منظور تولید فرآورده‌های غذایی

در یک واحد صنعتی، شرایط و امکانات خاصی لازم است تا بتوان با توجه به آنها، مواد اولیه را به بهترین و آسانترین روش فرایند نمود و به محصول نهایی با کیفیت مناسب دست یافت. این امکانات

در زیر به تفکیک شرح داده می‌شوند :

### الف - دستور ساخت (فرمولاسیون)

برای ساختن هر محصولی ابتدا باید مواد لازم آن را شناسایی کرد. سپس مقادیری را که این مواد باید استفاده گردند مشخص نمود و بعد، با طی نمودن دسته‌ای از عملیات مانند پوست‌گیری، بوجاری، خردکردن، پخت، سردکردن و غیره، می‌توان به محصول مورد نظر دست یافت.

**تعریف:** دستور ساخت، عبارت است از تعیین مقدار مواد غذایی لازم برای ساختن یک فرآورده غذایی مخصوص. یکی از عواملی که در طی مراحل تولید می‌تواند موجب بروز تغییرات زیاد در ویژگیهای فرآورده نهایی گردد خطا در دستور ساخت است. برخی از محصولات غذایی باید بر طبق استانداردهای ملی و یا بین‌المللی، از حد نصاب خاصی برخوردار باشند (مانند درصد گوشت در سوسیس). این استانداردها باید در دستور ساخت منظور گردد.

در صورت استفاده از مواد افزودنی، باید دقت شود که مقادیر مجاز حتماً در دستور ساخت رعایت گردد. در طراحی یک دستور ساخت باید از اینکه بین مواد اولیه مختلف منجر به عواقب نامطلوب شیمیایی یا بیولوژیکی نمی‌گردد و همچنین حضور یک ماده اولیه، مانع از دستیابی به اهداف مراحل فرایند نمی‌شود (منعقد شدن تخم مرغ در اثر حرارت) اطمینان حاصل شود. باید یادآوری نمود که مقادیر مشخص شده در دستور ساخت در تمام محصولات تولیدی که از همان دستور ساخت برخوردار هستند باید وجود داشته باشد. به عبارتی دیگر، محصول تولیدی در یک بهر از نظر دستور ساخت با محصول تولیدی در بهر دیگر یکسان باشد. وظیفه بخش کنترل کیفیت است که مناطق توزین و توزیع را در قسمتهای مختلف تولید مشخص کند. به عنوان مثال، در یک واحد صنعتی برای ساختن آدامس، به گروهی از مواد اولیه از جمله اسانس و مواد رنگی و گلوکز و غیره نیاز است که بهتر است بخش کنترل کیفیت، هر کدام از مواد لازم را با مقدار مشخص در ظروف رنگی جدا از هم به بخش تولید تحویل دهد. بنابراین اولین گام برای تولید مواد غذایی دستور ساخت آن ماده غذایی می‌باشد تا بتوان براساس آن، مواد اولیه مورد نیاز و همچنین امکانات تولیدی را فراهم نمود.

### ب - ساختمانها و فضای لازم

**۱ - فضای مناسب و کافی برای انبار کردن مواد اولیه، بسته‌بندی و محصول نهایی:**  
پس از اینکه دستور ساختن ماده غذایی مشخص شد، مواد اولیه مورد نیاز و همچنین مواد بسته‌بندی تهیه می‌گردد که حتماً باید فضایی برای نگهداری مناسب این مواد در دسترس باشد، این فضا را عمده‌تاً «انبار» می‌گویند. انبارها می‌توانند برحسب شرایط نگهداری ماده مورد نظر تجهیزات متفاوتی

داشته باشند. در ضمن هر انبار باید جایی برای نگهداری محصول نهایی نیز داشته باشد، چرا که بعضی از محصولات نیاز به گذراندن مدت قرنطینه دارند. بنابراین باید فضایی نیز برای این منظور در نظر گرفت. بسیاری از کارخانجات، به فضای کافی برای انبارها اهمیت چندانی نمی‌دهند. زیرا از نظر آنها این اماکن درآمدی را ایجاد نمی‌کنند (برخلاف بخش تولید). به منظور برقرار نمودن سیستم انبارداری درست، رعایت نکات زیر ضروری است:

- ۱- داشتن فضای کافی براساس مقدار مواد اولیه و محصول نهایی
- ۲- نپذیرفتن هرگونه ماده آلوده به انبار
- ۳- دور نگهداشتن مواد غذایی دور از دیوارهای انبار
- ۴- دور نگهداشتن مواد شیمیایی سمی از مواد غذایی
- ۵- کنترل حشرات و چوندگان و پرندگان در انبار
- ۶- جلوگیری از هرگونه رفت و آمد اضافی به انبار



شکل ۱-۳- نمونه‌ای از یک انبار مجهز

۷- قراردادن مواد غذایی بر روی پالت یا قفسه و چیدمان مناسب مواد

۸- رعایت نمودن شرایط لازم برای هر نوع محصول در محیط انبار (دما، رطوبت و ...)

۹- مجهز به حس‌گرهای دما و رطوبت نسبی برای ثابت نگهداشتن آنها

۱۰- اولویت دادن به خروج موادی که اول وارد انبار شده‌اند.

۲- فضای مناسب برای تولید: اهمیت فراهم نمودن فضای کاری مناسب به همراه مجموعه‌ای

از شرایط محیطی مطلوب شامل نور، حرارت، تهویه، آرامش و غیره را نمی‌توان در تولید یک محصول با کیفیت مناسب نادیده گرفت. روشنایی کارخانه باید با توجه به کارهایی که در آن به انجام می‌رسد سازگار باشد به طور کلی، کمترین مقدار نوری که در کارخانه تابش می‌شود نباید از ۱۱۰ شمع کمتر باشد. در جاهایی که به بازرسی و کنترل نیاز است یا در بخشهای اداری و آزمایشگاهی، شدت روشنایی باید به ۳۰۰-۱۵۰ شمع برسد و به منظور افزایش و یا کاهش مقدار نور باید آن را با توجه به مقدار و اندازه اجسامی که باید دیده شود تنظیم کرد. بی‌توجهی و سهل‌انگاری، باعث انباشته شدن زباله و خاکروبه در گوشه و کنار می‌شود و آلودگیها را در همه جای کارخانه افزایش می‌دهد. اگر روشنایی موجود در کارخانه مناسب باشد حوادث و رویدادهای ناگوار هم کمتر خواهد بود. تهویه کارخانه از موارد اساسی آن به شمار می‌آید که به ویژه در رعایت بهداشت کارخانه‌های تولید مواد غذایی اهمیت فراوان دارد. بررسی و کنترل میزان هوای به جامانده در داخل کارخانه، باعث جلوگیری از رشد هرگونه قارچ زیان‌آور می‌گردد.

بخشهای مختلف کارخانه باید به گونه‌ای ساخته و نگهداری گردند که خود آنها تبدیل به محل‌های تجمع آلودگی نشوند و همچنین به راحتی قابل شستشو باشند. مصالح ساختمانی به کار رفته در کارخانجات صنایع غذایی نیز باید به گونه‌ای انتخاب شوند که خود ایجاد جسم خارجی در غذا ننمایند.

۳- امکانات رفاهی و بهداشتی: امکانات جانبی از جمله غذاخوری و کتابخانه در جهت

ارتقای اخلاق کار از اهمیت ویژه‌ای برخوردار است. لوازم مربوط به غذاخوری کارکنان باید پاکیزه باشد و به همان پاکیزگی نگاهداشته شود. در ضمن باید توجه خاصی نسبت به اماکن بهداشتی کارگران اعمال گردد. چرا که فراهم کردن شرایط بهداشتی مطلوب، عامل بسیار مهمی در بهداشت مواد غذایی تولیدی است از این رو، همه روزه باید نظافت و بهداشت توالته‌ها، دستشوییها و حمامها کنترل شود.

### ج- کارکنان تولید

در هر کارخانه مواد غذایی، پس از ارائه دستور ساخت و تأمین مواد مورد نیاز و همچنین



فضای لازم برای تولید وسایل جنبی باید کارکنان مختلفی در بخش تولید حضور داشته باشند تا بتوانند تولید مواد غذایی را هدایت کنند. در هر کارخانه مواد غذایی، احتمال برخورد میان خواسته‌های بخش تولید و خواسته‌های بخش کنترل کیفیت در سطوح مختلف وجود دارد. زیرا در تجزیه و تحلیل به منظور پی بردن به ریشه عیوب ممکن است مواردی پیش آید که ایراد از کارکنان باشد. در این موارد، بهتر است کارکنان بدانند بخش کنترل کیفیت به منزله کمک و همفکری آنان در رفع مشکلات است و تضمین کیفیت محصولات، در صورتی با توفیق همراه است که هم خواسته کارکنان و هم خواسته بخش کنترل کیفیت، تأمین شود. کارکنان تولید باید آموزش‌های لازم در مورد مراحل فراوری محصول و نیز، رعایت نکات بهداشتی را کسب کرده باشند تا بتوانند نقش مؤثری در کیفیت محصول دارا شوند. این مطلب از نظر بهداشتی هم از اهمیت ویژه‌ای برخوردار است. کارکنان باید بدانند که هدف، سلامت و کیفیت فرآورده‌های تولیدی کارخانه است، نه عیب‌جویی از بهداشت شخصی آنها. سهیم نمودن کارکنان در به دست آوردن کیفیت مطلوب، وقتی موفقیت‌آمیز است که روابط صنعتی و شرایط کاری مطلوبی در کارخانه حاکم باشد. باید دقت نمود که در سیاست‌های پرداخت حقوق و دستمزد از طرف مدیریت، پاداش اضافه تولید رقم بالایی را نسبت به کل دریافتی کارگر تشکیل ندهد، زیرا در این صورت، تلاش برای تولید بیشتر باعث کاهش کیفیت محصول تولیدی می‌شود و در نتیجه، منافع حاصل از ازدیاد تولید به مراتب کمتر از ضررهای کاهش کیفیت خواهد بود. گاهی اوقات در محصولات غذایی اجسام خارجی یافت می‌شود که منشأ آن کارکنان کارخانه‌اند. مواردی که به طور مکرر گزارش شده است به شرح زیر می‌باشد:

موی سر و صورت (که باید به طور کامل پوشش یابد)، جواهرات، چسب و کاغذ زخم که در مورد اخیر ممکن است آلوده به چرک یا خون نیز باشد و بسیار خطرناک است. پرسنل تولید همچنین ممکن است فرآورده غذایی را آلوده به بوی عطر، مواد آرایشی یا صابون کنند. سیگار کشیدن یکی از مسائلی حاد در کارخانجات مواد غذایی است و نباید تحت هیچ شرایطی در محل‌هایی که مواد غذایی وجود دارند استعمال گردد.

در یک کارخانه مواد غذایی، بهداشت کارکنان از اهمیت ویژه‌ای برخوردار است. استافیلوکوک بیماری‌زا ممکن است در گلو، پوست و ضایعات عفونی افراد وجود داشته باشد و ناقلان سالمونلا ممکن است آن را به دفعات از طریق مدفوع دفع کنند، بدون این که هیچ‌گونه علائمی از بیماری داشته باشند. بنابراین لازم است پرسنل یک کارخانه مواد غذایی، در بدو استخدام و نیز هر سال یک بار، مورد آزمایش‌های پزشکی قرار گیرند.

واضح است که استفاده بیشتر از ماشین آلات به جای دست آلوده کارگران، استفاده از پنکه‌های هوای گرم به جای حوله و موارد مشابه، باعث کاهش سرایت عوامل بیماری‌زا می‌شود.

### د - دستگاهها و ماشین‌آلات

به منظور راه اندازی تولید مواد غذایی، علاوه بر مواردی که قبلاً به آن اشاره شد، وجود دستگاهها و ماشین‌آلات که عمدتاً دستگاههای «فرایند» گویند ضروری می‌باشد. در هر واحد تولیدی نوع دستگاه و ماشین‌آلاتی که مورد استفاده قرار می‌گیرد متفاوت است و شامل دستگاههای مختلفی مانند دستگاههای تولید حرارت (پخت، پاستوریزاتور، استریلیزاتور) تولید سرما، بسته‌بندی، خردکن، بلانچر، آگراست، هموژنایزر، همزن، فرم‌دهنده و ... می‌باشد. در کنار دستگاههایی که مستقیماً کار تولید را انجام می‌دهند تعدادی ماشین‌آلات حمل و نقل، تولید بخار و غیره هم در کارخانجات صنایع غذایی وجود دارد. بخش کنترل کیفیت و کارکنان درگیر تولید باید اطلاعات مناسبی در مورد کاربرد دستگاههای مختلف، اصول کاری آنان و عواقب ناشی از عدم کارایی دستگاهها داشته باشند.

در برنامه‌ریزی شستشوی دستگاهها باید مسایل خاص هریک از ماشین‌آلات دقیقاً بررسی شود. (تمام دستگاهها را نمی‌توان با آب تمیز کرد.) بعضی از ماشین‌آلات به وسیله فشار باد تمیز می‌گردند.

استفاده از مواد پاک‌کننده و ضد عفونی‌کننده برای شستشوی دستگاهها، خود عامل خطر ساز بسیار مهمی در کارخانجات مواد غذایی است. زیرا ممکن است بازمانده این مواد وارد مواد غذایی شوند. به همین دلیل، در این موارد باید از مواد رنگی مشابه استفاده نمود.

جدول ۱-۳- برخی از مواد پاک‌کننده برای شستشوی دستگاهها

نوع مواد شوینده	موارد کاربرد
محلولی شامل اسید دُدسیل بنزن سولفونیک همراه با الکل ایزوپروپیلک	شستن دستگاهها و لوازم کارخانه، شستشوی بطریهای شیشه‌ای
محلولی شامل تری کلر آمین همراه با سولفات لوریل سدیم	شستن دستگاهها و لوازم کارخانه، شستشوی مخازن غیر از مخازن شیر
محلولی شامل هیپو کلریت کلسیم	شستن دستگاهها و لوازم کارخانه، شستشوی مخازن غیر از مخازن شیر

به‌طور کلی مشخصاتی که دستگاهها و تجهیزات تولید مواد غذایی باید داشته باشند شامل موارد زیر است :

۱- تمامی سطوحی که با مواد غذایی تماس دارند کوچکترین تأثیری بر مواد غذایی نداشته باشند.

۲- تمامی سطوحی که با مواد غذایی در تماس هستند بهتر است صاف و صیقلی باشند.

۳- جنس وسایل و ماشین‌آلات مواد غذایی باید از مواد ضدزنگ باشد.

۴- دستگاهها و ماشین‌آلات، براحتی پاکیزه و شستشو شوند و طوری ساخته شوند که بازرسی و بازدید از آنها آسان باشد.

۵- پیچ و مهره‌ها، واشرها و شیارهای داخل وسایل و تجهیزات تولیدی در برابر آلودگی نفوذناپذیر باشند.

۶- وسایل و تجهیزات تولیدی باید طوری ساخته شوند که انتهای بن‌بست یا نقطه کور نداشته باشند.

۷- در اطراف وسایل و دستگاهها، به فاصله حدود یک متر فضای باز در نظر گرفته شده باشد و با زمین هم حدود ۱۵ تا ۲۰ سانتی متر فاصله داشته باشد.

در تمام موارد مذکور، افرادی که کنترل کیفیت تولید را بر عهده دارند باید دو نکته زیر را مدنظر قرار دهند :

۱- آشنایی کامل با هر یک از مراحل تولید

۲- شناخت نسبت به اهداف تولید

۲-۳- آزمونهای سریع حین تولید

۱- اندازه‌گیری  $pH$

در طی فرایند تولید محصولات مختلف غذایی مانند انواع آب میوه جات، کنسروها و کمپوتها، اندازه‌گیری  $pH$  ضرورت دارد. عموماً اندازه‌گیری  $pH$  در موارد زیر صورت می‌پذیرد :

- مطابقت دادن  $pH$  ماده غذایی با ویژگیهای استاندارد

- جلوگیری از شکسته شدن سیستمهای کلوئیدی و رسیدن  $pH$  به نقطه ایزوالکتریک (در

صنایع لبنی)

- سالم‌سازی مواد غذایی : اگر  $pH$  مواد غذایی بالاتر از ۴/۶ باشد نیاز به فرایند حرارتی بالای

$100^{\circ}C$  است و اگر  $pH$  کمتر از ۴/۶ باشد می‌توان از دمای کمتری استفاده نمود.

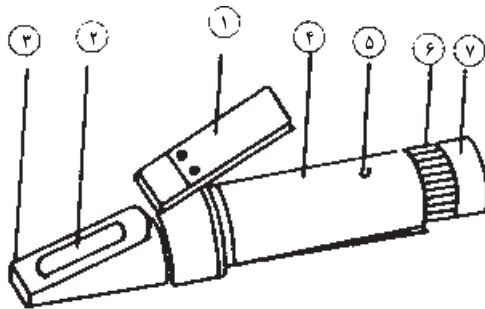
برای اندازه‌گیری pH مواد غذایی در حین عملیات تولید می‌توان از نوارهای کاغذی مخصوص (تورنسل) و همچنین از pH متر استفاده نمود.

### ۲- اندازه‌گیری مواد جامد محلول

این محصولات و محصولات مشابه در طول عملیات تولید مربا، شربت، مارمالاد و ربّ به منظور تعیین غلظت لازم است. مقدار مواد جامد محلول، سریع و دقیق بررسی شود که به این عمل «اندازه‌گیری بریکس» یا «مواد جامد محلول» می‌گویند و به وسیلهٔ رفراکتومتر دستی یا آزمایشگاهی در طول عملیات تولید صورت می‌گیرد. در رفراکتومتر آزمایشگاهی اعداد به‌دست آمده واقعی هستند اما اعداد حاصل از رفراکتومتر دستی در دماهای مختلف نیاز به تصحیح دارد؛ چرا که اندازه‌گیری مواد جامد محلول با رفراکتومتر دستی در دمای محیط انجام می‌گیرد اگرچه در مورد رفراکتومتر آزمایشگاهی در دمای ثابت آزمایشگاه انجام می‌شود.

### ۳- اندازه‌گیری دما

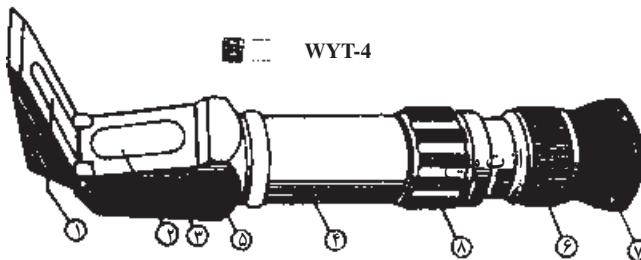
به منظور اندازه‌گیری زمان لازم برای رسیدن تمام محتویات قوطیهای کنسرو و بسته‌های مواد غذایی به دمای موردنظر، به وسایل مخصوصی نیاز است. برای این منظور، استفاده از دماسنجهای شیشه‌ای با مخزن حاوی مواد شیمیایی، بخصوص جیوه کمتر عملی است چرا که در صورت شکسته شدن، آلودگی به ذرات شیشه و جیوه خطرناک است. از این رو، در این موارد از ترموکوپل استفاده



- ۱- درپوش
- ۲- منشور انکسار
- ۳- پایه منشور
- ۴- تلسکوپ و

پوشش

- ۵- دستگیره
- ۶- حلقه تنظیم دید
- ۷- عدسی چشمی
- ۸- پیچ تنظیم



شکل ۲-۳- رفراکتومترهای دستی

جدول ۲-۳- ضرایب تصحیح اعداد مربوط به رفرانکتومتر دستی در دماهای مختلف

		concentration (%)														
		0	5	10	15	20	25	30	35	40	45	50	55	60	65	70
C	10	0.50	0.54	0.58	0.61	0.64	0.66	0.68	0.70	0.72	0.73	0.74	0.75	0.76	0.78	0.79
	11	0.46	0.46	0.53	0.55	0.58	0.60	0.62	0.64	0.65	0.66	0.67	0.68	0.69	0.70	0.71
	12	0.42	0.45	0.48	0.50	0.52	0.54	0.56	0.57	0.58	0.59	0.60	0.61	0.61	0.62	0.63
	13	0.37	0.40	0.42	0.44	0.46	0.48	0.49	0.50	0.51	0.52	0.53	0.54	0.54	0.55	0.55
	14	0.33	0.35	0.37	0.39	0.40	0.41	0.42	0.43	0.44	0.45	0.45	0.46	0.46	0.47	0.48
	15	0.27	0.29	0.31	0.33	0.34	0.34	0.35	0.36	0.37	0.37	0.38	0.39	0.39	0.40	0.40
	16	0.22	0.24	0.25	0.26	0.27	0.28	0.28	0.29	0.30	0.30	0.30	0.31	0.31	0.32	0.32
	17	0.17	0.18	0.19	0.20	0.21	0.21	0.21	0.22	0.22	0.23	0.23	0.23	0.23	0.24	0.24
	18	0.12	0.13	0.13	0.14	0.14	0.14	0.14	0.15	0.15	0.15	0.15	0.16	0.16	0.16	0.16
	19	0.06	0.06	0.06	0.07	0.07	0.07	0.07	0.08	0.08	0.08	0.08	0.08	0.08	0.08	0.08
20	0	0	0	0	0	0	0	0	0	0	0	0	0	0	0	
Temperature	21	0.06	0.07	0.07	0.07	0.07	0.08	0.08	0.08	0.08	0.08	0.08	0.08	0.08	0.08	0.08
	22	0.13	0.13	0.14	0.14	0.15	0.15	0.15	0.15	0.16	0.16	0.16	0.16	0.16	0.16	0.16
	23	0.19	0.20	0.21	0.22	0.22	0.23	0.23	0.23	0.24	0.24	0.24	0.24	0.24	0.24	0.24
	24	0.26	0.27	0.28	0.29	0.30	0.30	0.31	0.31	0.31	0.31	0.32	0.32	0.32	0.32	0.32
	25	0.33	0.35	0.36	0.37	0.38	0.38	0.39	0.40	0.40	0.40	0.40	0.40	0.40	0.40	0.40
	26	0.40	0.42	0.43	0.44	0.45	0.46	0.47	0.48	0.48	0.48	0.48	0.48	0.48	0.48	0.48
	27	0.48	0.50	0.52	0.53	0.54	0.55	0.55	0.56	0.56	0.56	0.56	0.56	0.56	0.56	0.56
	28	0.56	0.57	0.60	0.61	0.62	0.63	0.63	0.64	0.64	0.64	0.64	0.64	0.64	0.64	0.64
	29	0.64	0.66	0.68	0.69	0.71	0.72	0.72	0.73	0.73	0.73	0.73	0.73	0.73	0.73	0.73
	30	0.72	0.74	0.77	0.78	0.79	0.80	0.80	0.81	0.81	0.81	0.81	0.81	0.81	0.81	0.81

می‌شود. ترموکوپل از دو رشته سیم متفاوت نظیر مس و کنستانتین و یک پتانسیومتر تشکیل شده است. یک سر دو رشته سیم به طول دلخواه، لحیم می‌شود و سر دیگر آنها به پتانسیومتر وصل می‌گردد. نقطهٔ لحیم شده، در مقابل تغییرات دما حساس است و بر اثر قرار گرفتن در درجات مختلف دما، اختلاف پتانسیل متفاوتی در دو سر دیگر رشته‌های سیم ایجاد می‌کند که با پتانسیومتر قابل اندازه‌گیری است و از روی آن می‌توان به دماهای موردنظر پی برد. علاوه بر ترموکوپل می‌توان از مواد شیمیایی که در دمای مشخصی تغییر فاز یا تغییر رنگ می‌دهند استفاده نمود. به شرط آن که استفاده از این مواد باعث آلوده شدن مواد غذایی نگردد.

#### ۴- اندازه‌گیری رطوبت

اندازه‌گیری رطوبت، در طی عملیات مختلفی مثل خشک کردن مواد غذایی، پودر کردن آن، تهیهٔ ماکارونی، پفک و بیسکویت صورت می‌گیرد. برای اندازه‌گیری رطوبت محصول طی خشک کردن در تونلها و گرمخانه‌ها از دماسنجهایی با مخزن جیوه‌ای خشک و مرطوب استفاده می‌شود. هرچه رطوبت محصول بیشتر باشد دماسنج با مخزن مرطوب در مقایسه با دماسنج با مخزن خشک دمای پایین‌تری را نشان می‌دهد.

همچنین برای اندازه‌گیری سریع رطوبت مواد غذایی پودری شکل می‌توان از ترازوی اشعه مادون قرمز استفاده نمود.

### ۵- اندازه‌گیری فعالیت آنزیمی

اندازه‌گیری فعالیت‌های آنزیمی، نشان‌دهنده کفایت یا عدم کفایت فرایندهای حرارتی در بسیاری از فرایندهای تولید است.

به‌عنوان مثال در شیر پاستوریزه، حضور آنزیم فسفاتازقلیایی نشان‌دهنده عدم کفایت فرایند حرارتی است و احتمال زنده ماندن میکروبهای بیماری‌زا و همچنین میکروب سل وجود دارد. تشخیص باقی ماندن آنزیم فسفاتازقلیایی بسیار سریع صورت می‌گیرد. یا در مورد میوه‌جات برای این که تشخیص دهیم که عمل بلانچینگ به اندازه کافی صورت گرفته است می‌توان بخشی از میوه را برش داد و سپس یک قطره آب اکسیژنه ۰/۳ تا ۰/۵ درصد اضافه نمود. در صورتی که حبابهای کف ظاهر شود یا تغییر رنگ مشاهده گردد نشان‌دهنده این است که آنزیمهای اکسیداز و پراکسیداز از بین نرفته‌اند و یا به عبارتی بلانچینگ بخوبی صورت نگرفته است.

### ۶- تشخیص آلودگی به آفات انباری

به منظور بررسی آلودگی غلات و حبوبات به لحاظ آفات انباری به منظور ورود به فرایند تولید لازم است که به‌طور سریع دسته‌ای از آزمونهای لازم انجام پذیرد. آفات انباری اغلب در قسمتهای زیر سطح مواد غذایی (گندم) حضور دارند و کمتر در معرض دید هستند. آزمونهای موردنظر اغلب به‌وسیله مواد شیمیایی به شرح زیر صورت می‌پذیرند.

– اگر اندکی از غلات یا حبوبات مورد بررسی، در محلول نیترات نقره شناور شوند دانه‌های حشره زده به سطح می‌آیند.

– اگر غلات یا حبوبات موردنظر در الکل یا نفت شناور شوند، لارو و نوزاد حشرات به سطح می‌آیند.

– چنانچه غلات و حبوبات موردنظر در محلول سیلیکات سدیم و آب (به نسبت ۱ قسمت سیلیکات و ۱۹ قسمت آب) ریخته شوند دانه‌های آفت‌زده به سطح می‌آیند.

– در مورد مواد پودری مانند آرد گندم می‌توان با اندازه‌گیری اسید اوریک، به آلودگی گندم پی برد یا این که با قرار دادن مقداری از نمونه آرد بین دو صفحه شیشه‌ای یا فلزی و وارد کردن فشار مختصر بر آن و سپس، برداشتن صفحه رویی پس از مدت زمانی کوتاه، رد حرکت کنه و آفات دیگر را بر روی سطح آرد مشاهده نمود.

## ۷- تشخیص فساد گوشت و ماهی

برای بررسی فساد گوشت و ماهی، راههای سریع بسیاری وجود دارد که از آن جمله می‌توان از معرف «اِبرت» نام برد. این معرف از مخلوط کردن سه قسمت الکل  $96^\circ$ ، یک قسمت اسید کلریدریک غلیظ و دو قسمت اسید سولفوریک به دست می‌آید و اگر مقدار کمی از این معرف، در یک ظرف مسطح ریخته شود و یک قطعه گوشت فاسد (آلوده به آمونیاک) به آن نزدیک شود دود سفید رنگی که مربوط به کلروآمونیم است ایجاد می‌گردد و مخلوط موردنظر، در مجاورت آتش شعله‌ور می‌شود.

## ۸- تمیز کردن دستگاهها

در طی عملیات تولید، با فواصل مشخصی، از محلول سود برای تمیز کردن دستگاهها استفاده می‌شود که پس از اتمام کار شستشو ممکن است مقداری از این محلول روی دستگاهها یا جدار ظروف مواد غذایی باقی بماند بنابراین با اضافه کردن یک قطره فنل فتالتین می‌توان به حضور سود پی برد.

## ۹- آزمونهای سریع میکروبی مواد غذایی

آزمونهای میکروبی، اغلب مراحل طولانی و مختلفی دارند که زمان زیادی می‌برد. بنابراین، به منظور کنترل سریع آلودگی مواد غذایی نیاز به روشهایی با زمان کوتاهتر است که در زیر به نمونه‌ای از آن اشاره می‌گردد.

— **احیای متیلن بلو<sup>۱</sup>**: در این آزمون، ابتدا چند قطره متیلن بلو به شیر افزوده می‌شود و سپس، براساس این که چه مدت طول بکشد تا متیلن بلو بی‌رنگ گردد می‌توان به آلودگی شیر پی برد. این مدت، اغلب ۳ تا ۱ ساعت می‌باشد ولی نتایج تابع درجه حرارت، نور، انواع مختلف باکتریها و مواد طبیعی احیاکننده موجود در مواد غذایی است.

## ۴-۳- کنترل یا بازرسی محصول نهایی

اگر کنترل مواد اولیه و کنترل فرایند تولید به درستی صورت گرفته باشد محصول نهایی مطابق ویژگیها و استانداردهای موردنظر حاصل می‌شود در غیر این صورت محصول نهایی معیوب است. پس، یکی از اهداف کنترل محصول نهایی حصول اطمینان از کنترل مواد اولیه و کنترل فرایند تولید و تشخیص مشکلات و کمبودهای آنهاست.