

مقدمه

امروزه با توسعه فن آوری در جهان، کشاورزی سنتی جای خود را به کشاورزی پیشرفته (مدرن) داده است. کشاورزان از ماشین به منظور افزایش کمیت و کیفیت کار، به صورت روزافزون استفاده می کنند. در این میان، تراکتور به عنوان منبع تأمین نیروی مورد نیاز اکثر ماشین های کشاورزی برای جابجا کردن و به کار انداختن اجزاء و قطعات متحرک آنها به کار می رود. برای استفاده از اکثر ماشین های کشاورزی، باید آنها را به تراکتور متصل کنید. در این کتاب روش های مختلف اتصال ماشین های کشاورزی به تراکتور (اتصال کششی، نیمه سوار، سوار و اتصال ثابت) در واحد اول و دوم توضیح داده شده است. اتصال هیدرولیکی و اتصال گاردان بین تراکتور و ماشین های کشاورزی نیز در واحد سوم و چهارم کتاب آمده است. لازم به ذکر است که فراگیر باید پس از تسلط کامل به رانندگی تراکتور، اقدام به فراگیری مطالب این کتاب نماید و در تمام مواقع فراگیری، مقررات عمومی مربوط به ایمنی و رانندگی را رعایت کند.

به عنوان یک دستور ایمنی و فنی، قابل توجه است که علاوه بر استفاده از مطالب این کتاب، قبل از کار کردن با تراکتور یا ادوات کشاورزی ابتدا کتابچه راهنمای تراکتور یا ادوات مورد نظر را مطالعه کنید و دستورات مندرج در آنها را در موقع کار رعایت کنید.

مؤلفان

پیش نیاز

- پیمانه مهارتی رانندگی تراکتور
- پیمانه مهارتی رانندگی تراکتور دوچرخ
- پیمانه مهارتی ابزارشناسی

وسایل و تجهیزات مورد نیاز

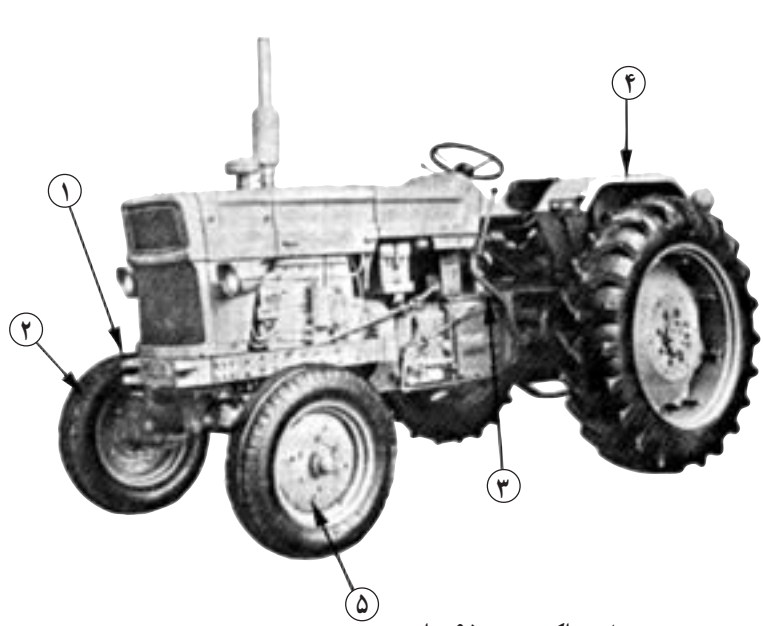
- | | |
|--|--|
| <ul style="list-style-type: none"> - کودپاش سوار (یا هر وسیله سوار مشابه مجهز به گاردان) - پی نورد دوچرخ ۴- جعبه ابزار حاوی انواع آچار رینگ، تخت، ... ۵- سه پایه برای قراردادن در زیر ادوات ۶- موانع برای مشخص کردن مسیر در رانندگی (مخروطی) - مکان آموزشی: مزرعه، هانگار، محوطه مسطح بدون مانع برای رانندگی - وسایل کمک آموزشی: اسلاید، فیلم ویدیویی | <ul style="list-style-type: none"> ۱- تراکتور (مجهز به مالبند قابل تنظیم، خودکار و خروجی هیدرولیک) ۲- تراکتور دوچرخ ۳- ادوات کشاورزی شامل: <ul style="list-style-type: none"> - گاوآهن سوار (یا هر وسیله سوار مشابه) - هرس بشقابی (دیسک) کششی چرخدار مجهز به جک (یا هر وسیله کششی مشابه) |
|--|--|

توجه مهم:

- ۱- فراگیر پس از گذراندن این پیمانه مهارتی در صورتی که گواهینامه رانندگی تراکتور نداشته باشد، مجاز به رانندگی با تراکتور در جاده نیست.
- ۲- از نظر قوانین راهنمایی و رانندگی، فراگیری رانندگی هر وسیله نقلیه موتوری باید تحت نظر مربی واجد شرایط انجام گیرد.

پیش آزمون

۱- نام قطعات مشخص شده در شکل زیر را در جلو شماره مربوطه بنویسید. ۲/۵

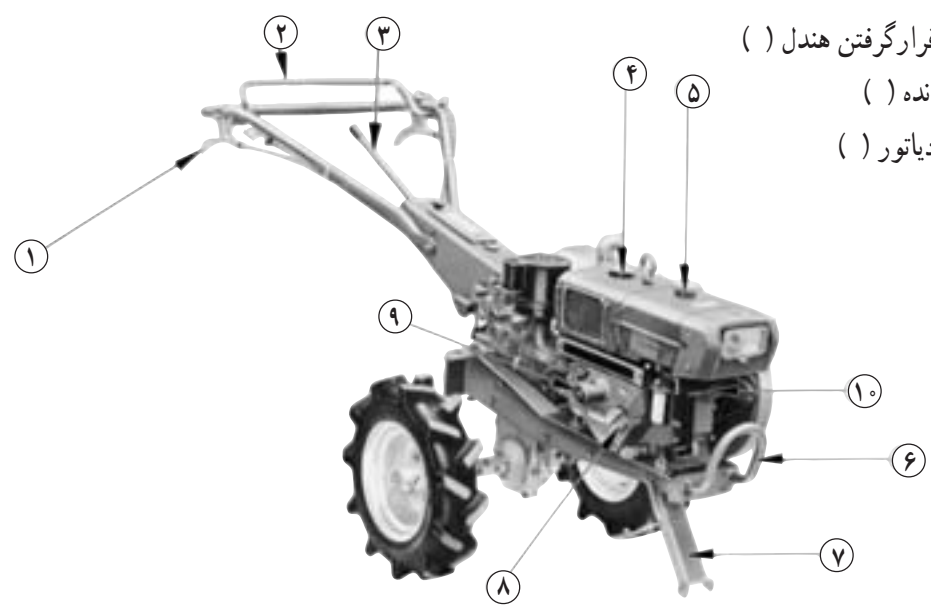


- ۱
- ۲
- ۳
- ۴
- ۵

نمای تراکتور U650M از سمت چپ

۲- با توجه به شکل زیر شماره هر قطعه را در مقابل اسم آن بنویسید. ۲/۵

- الف - در مخزن سوخت ()
- ب - جک ()
- ج - محل قرارگرفتن هندل ()
- د - دسته دنده ()
- ه - در رادیاتور ()



نمای راست تراکتور دوچرخ کوبوتا

۳- کدامیک از موارد زیر مربوط به سیستم برق تراکتور نیست؟

الف- ترموستات ب- چراغ شارژ ج- آفتومات د- باتری

۴- کدامیک از پدال‌های زیر در زیر پای چپ راننده قرار می‌گیرد؟

الف- ترمز ب- کلاچ ج- قفل دیفرانسیل د- گاز

۵- در کدامیک از تراکتورهای زیر سه وضعیت دنده عقب وجود دارد؟

الف- JD۳۱۴۰ ب- U۶۵۰M ج- MF۲۸۵ د- ب و ج هر دو

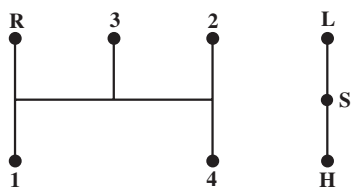
۶- اگر محور انتقال نیرو در حالت درجا کار کند، در چه وضعیتی قرار گرفته است؟

الف- ترمز ب- چرخ گرد ج- خلاص د- موتور گرد

۷- برای کار در برنج‌کاری از چه نوع چرخ‌ی در تراکتور دوچرخ استفاده می‌شود؟

الف- آهنی پهن ب- فلزی کم عرض ج- لاستیکی د- نیمه باتلاقی

۸- شکل مقابل مربوط به وضعیت دنده کدام تراکتور است؟



الف- U۶۵۰M

ب- JD۳۱۴۰

ج- MF۲۸۵

د- تراکتور دوچرخ

۹- با توجه به شکل سؤال ۸ کدام مورد غلط است؟

الف- L- وضعیت دنده سنگین ب- H- وضعیت دنده سبک

ج- R- وضعیت دنده عقب د- S- وضعیت دنده پارک

۱۰- کدامیک از چراغ‌های زیر، در تراکتورها معمولاً ۴ عدد است؟

الف- چراغ ترمز ب- چراغ راهنما ج- چراغ خطر د- چراغ کار شبانه

۱۱- در کدامیک از حالت‌هایی که درجه آب نشان می‌دهد راندن تراکتور اشکال ندارد؟

الف- Cold ب- Hot ج- Run د- الف و ج هر دو

۱۲- در کدامیک از تراکتورهای زیر معمولاً محور انتقال نیرو حالت خلاص ندارد؟

الف- تراکتور دوچرخ ب- JD۳۱۴۰ ج- MF۲۸۵ د- U۶۵۰M

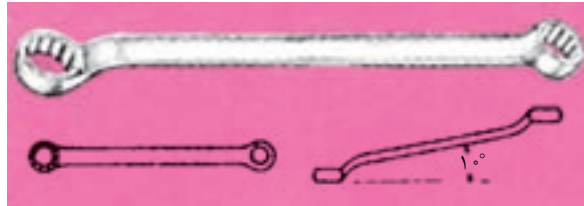
۱۳- نام ابزار زیر کدام است؟

الف- انبردست محور لغزان ب- انبر قفلی ج- انبر کلاچی د- انبردست معمولی



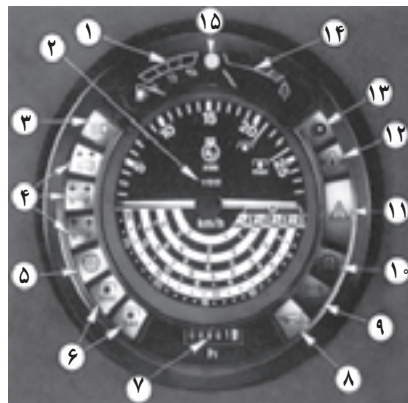
۱۴- نام آچار زیر کدام است؟

الف- آچار تخت ب- آچار یکسر رینگی ج- آچار رینگی قوس دار (کمانی) د- آچار رینگی سرکج



۱۵- در شکل زیر کدام شماره نشان دهنده درجه آب موتور است؟

الف- ۵ ب- ۱۲ ج- ۱ د- ۱۴



۱۶- در شکل مربوط به سؤال ۱۵ شماره ۸ نشان دهنده کدام مورد است؟

الف- چراغ جلو روشن است ب- حرکت به سمت جلو

ج- درگیر بودن دیفرانسیل جلو د- بکسل شدن تراکتور

۱۷- برای متوقف کردن تراکتور دوچرخ از استفاده می شود.

الف- اهرم کلاچ اصلی ب- دسته گاز ج- اهرم وضعیت د- اهرم تعویض دنده

۱۸- سوئیچ استارت در تراکتور MF285 چند حالت دارد؟

الف- ۱ ب- ۲ ج- ۳ د- ۴

جواب های صحیح آزمون نظری در صفحه ۹۸ داده شده است. نمره قبولی از پیش آزمون نظری ۹ است.

در صورتی که نمره ۹ را کسب نکنید، لازم است مطالب پیش نیازها را مجدداً مطالعه کنید.

آزمون عملی

۱- تراکتور دوچرخ را روشن کنید و در مسیر مستقیم رانندگی کنید. (۱۰ نمره) ۵ دقیقه

۲- بازدیدهای اولیه قبل از روشن کردن موتور تراکتور را انجام دهید. (۴ نمره) ۳ دقیقه

۳- در شعاع حداقل (کوتاه ترین مسیر) با تراکتور دور بزنید. (۶ نمره) ۳ دقیقه

واحد کار اول
اتصال ثابت و اتصال کششی

۲-۱۰-۱۰۱-۱۰-۱۱۱

| | | |
|--|--|---|
| <p>واحد کار: اتصال ثابت و اتصال کششی</p> <p>شماره شناسایی: ۱۱۱-۱۰-۱-۱۰-۲</p> | <p>پیمانہ مهارتی: اتصال و نصب ماشینهای یدک کش</p> <p>شماره شناسایی: ۱۱-۱۰-۱-۱۰-۲</p> | <p>مهارت: اتصال ماشینهای یدک کش</p> <p>شماره شناسایی: ۱-۱۰-۱-۱۰-۲</p> |
|--|--|---|

واحد کار اول

۱- اتصال ثابت و اتصال کششی

کلیات

برای اولین بار تراکتور برای به کار انداختن قسمت های متحرک ماشین های ساکن مانند خرمکوب در مزارع به کار گرفته شد. پس از آن، در اثر تحول تدریجی و پیشرفت های ایجاد شده ادوات کشاورزی دیگری ساخته شدند که توسط تراکتور در مزرعه به حرکت در می آیند و کارهای مختلف کشاورزی را انجام می دهند. این ادوات به روش های مختلف زیر به تراکتور متصل می شوند: اتصال ثابت، اتصال کششی، اتصال سوار، اتصال نیمه سوار.



شکل ۱-۱- تراکتور ادوات مختلف را در مزرعه به کار می اندازد.

برای اتصال این ادوات ضمن مراجعه به کتابچه راهنمای تراکتور و ماشین، معمولاً به کمک افراد دیگر و در بعضی مواقع به جرثقیل نیاز دارید.

اتصال ثابت

برخی از ادوات مانند بیل هیدرولیکی، ماشین برداشت نیشکر و ... به علت اینکه مدت زیادی باید روی تراکتور بسته باشند، به صورت ثابت با پیچ و مهره روی تراکتور بسته می شوند. البته این ادوات معمولاً مخصوص یک نوع تراکتور مشخص طراحی و ساخته می شوند و معمولاً نمی توانید آن را روی تراکتورهای دیگر متصل کنید.



ب



الف

شکل ۱-۲

| | | |
|---|---|--|
| <p>واحد کار: اتصال ثابت و اتصال کششی شماره شناسایی: ۱۱۱-۱۰۱-۱۰۱-۲۱۰</p> | <p>پیمانہ مهارتی: اتصال و نصب ماشینهای یدک کش شماره شناسایی: ۱۱-۱۰۱-۱۰۱-۲۱۰</p> | <p>مهارت: اتصال ماشینهای یدک کش شماره شناسایی: ۱-۱۰۱-۱۰۱-۲۱۰</p> |
|---|---|--|

برخی از ادوات مانند پی‌نورد (تریلر)، ماله فرنگی (شکل ۲۸-۱) و ... به صورت کششی به تراکتور متصل می‌شوند. قبل از اتصال ادوات کششی به تراکتور، لازم است انواع مالبند را شناخته و کاربرد هریک را بدانید.

تعریف مالبند: مکانیسمی (سازوکاری) است که ادوات را به محرک (دام، تراکتور و ...) متصل می‌کند.

برخی از انواع مالبندهای تراکتور که مخصوص ادوات کششی هستند عبارتند از:

- مالبند قابل تنظیم
- مالبند متحرک
- مالبند خودکار
- مالبند هیدرولیکی
- مالبند ثابت

برای این نوع اتصال باید به کتابچه راهنمای آن ماشین مراجعه کنید و در اینجا توضیح بیشتری داده نمی‌شود.

اتصال کششی

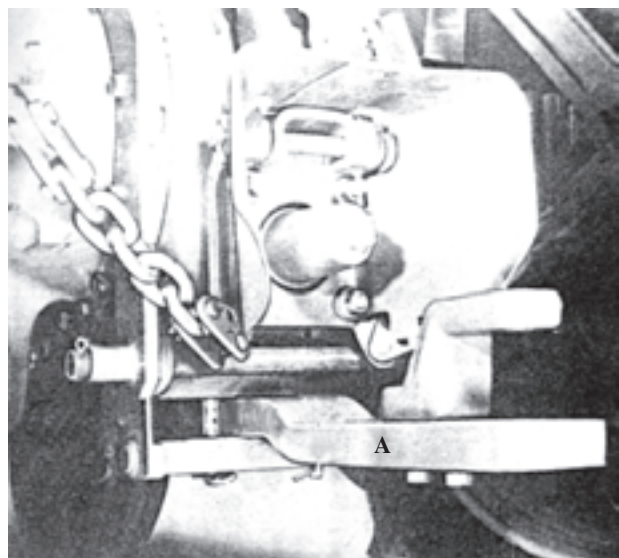
تعداد زیادی از ماشین‌های کشاورزی مخصوصاً ماشین‌های سنگین به صورت کششی به تراکتور متصل می‌شوند. در این بخش اتصال کششی را به طور مشروح مطالعه خواهید کرد. **تعریف اتصال کششی:** در این روش، ادوات کشاورزی در یک نقطه به نام مالبند به تراکتور متصل شده و به دنبال تراکتور کشیده می‌شوند.

در اتصال کششی ماشین متصل به تراکتور می‌تواند متناسب با ناهمواریهای زمین بالا و پایین حرکت کند و در صورت زدن به چپ و راست برود.



شکل ۳-۱- هرس بشقابی (دیسک) و مالبند

| | | |
|---|---|--|
| <p>واحد کار: اتصال ثابت و اتصال کششی شماره شناسایی: ۱۱۱-۱۰۱-۱۰۱-۲</p> | <p>پیمانانه مهارتی: اتصال و نصب ماشینهای یدک کش شماره شناسایی: ۱۱-۱۰۱-۱۰۱-۲</p> | <p>مهارت: اتصال ماشینهای یدک کش شماره شناسایی: ۱-۱۰۱-۱۰۱-۲</p> |
|---|---|--|



شکل ۱-۴- مالبند قابل تنظیم در تراکتور MF۲۸۵



شکل ۱-۵- مالبند در وضعیت ثابت و وسط



شکل ۱-۶- وضعیت افست

۱-۱- شناخت و کاربرد مالبند قابل تنظیم

مالبند قابل تنظیم، برای کشیدن انواع ادوات کششی پشت تراکتوری مخصوصاً آنهایی که به محور انتقال نیرو متصل می شوند، به کار می رود.

۱-۱-۱- تنظیم مالبند قابل تنظیم:

الف- تنظیم وضعیت عرضی (زاویه استقرار): متناسب با شرایط کار و نوع ماشین، مالبند را می توانید در وضعیت وسط یا افست* قرار دهید.

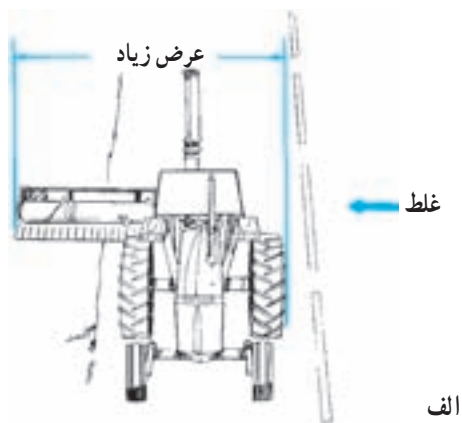
اکثر ادوات کششی، زمانی که به مالبند قابل تنظیم متصل می شوند، لازم است مالبند در وضعیت وسط قرار گرفته باشد، مخصوصاً اگر ادوات به محور انتقال نیرو وصل شوند وضعیت وسط مالبند مانع از وارد شدن فشار به گاردان ماشین می شود. (شکل ۱-۵)

برخی دیگر از ادوات باید به نحوی به تراکتور متصل شوند که در سمت چپ و یا راست تراکتور (متناسب با نوع ماشین و شرایط کار) کار کنند. با تنظیم مالبند می توانید به این وضعیت برسید. (شکل ۱-۶)

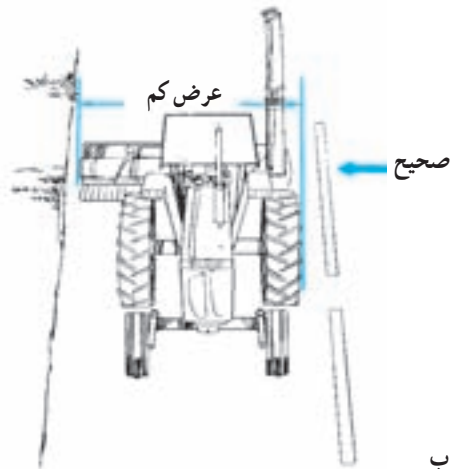
در مورد ادوات سنگین مانند هرس بشقابی کششی (دیسک کششی) که نیاز نباشد ماشین دقیقاً در پشت تراکتور حرکت کند، مالبند را در وضعیت غیرثابت قرار دهید؛ در این وضعیت مالبند می تواند آزادانه به طرف چپ و یا راست حرکت کند. در نتیجه هدایت تراکتور در سربییجها راحت تر خواهد بود.

* افست: وضعیتی است که ماشین در عقب و نه در امتداد طولی تراکتور بسته می شود. (شکل ۱-۷- الف)

| | | |
|---|---|--|
| <p>واحد کار: اتصال ثابت و اتصال کششی شماره شناسایی: ۱۱۱-۱۰-۱۰-۱-۲</p> | <p>پیمانه مهارتی: اتصال و نصب ماشینهای یدک کش شماره شناسایی: ۱۱-۱۰-۱۰-۱-۲</p> | <p>مهارت: اتصال ماشینهای یدک کش شماره شناسایی: ۱-۱۰-۱۰-۱-۲</p> |
|---|---|--|



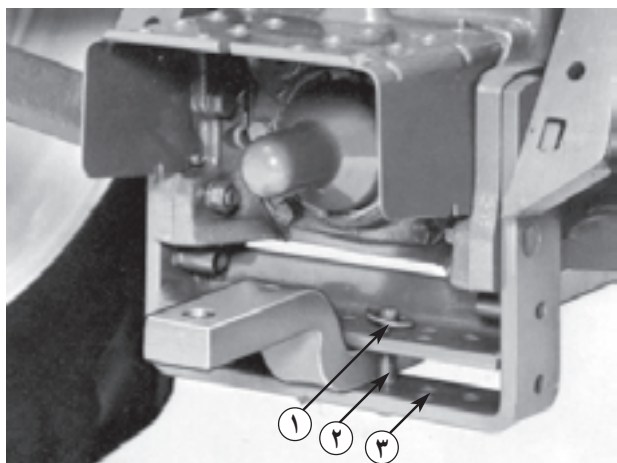
الف



ب

شکل ۱-۷

توجه کنید اگر با ادوات کششی متصل به تراکتور وارد جاده می شوید باید ماشین را در موقعیتی قرار دهید که در پشت تراکتور حرکت کند.
این کار را می توانید با استفاده از مالبند قابل تنظیم و در اکثر ادوات روی مالبند خود ماشین انجام دهید.



شکل ۱-۸

روش تنظیم:

- ۱- موتور تراکتور را خاموش کرده و در وضعیت دنده سنگین قرار دهید و پس از کشیدن ترمز دستی از تراکتور پیاده شوید.
- ۲- خار نگهدارنده ۱ و سپس پین ۲ را از طرفین مالبند باز کنید.
- ۳- مالبند را در وضعیت مورد نظر قرار دهید. (وسط، افست، غیرثابت)
- ۴- پین و خار آن را نصب کنید.

| | | |
|---|---|--|
| <p>واحد کار: اتصال ثابت و اتصال کششی شماره شناسایی: ۱۱۱-۱۰-۱-۱۰-۲۱</p> | <p>پیمانانه مهارتی: اتصال و نصب ماشینهای یدک کش شماره شناسایی: ۱۱-۱۰-۱-۱۰-۲۱</p> | <p>مهارت: اتصال ماشینهای یدک کش شماره شناسایی: ۱-۱۰-۱-۱۰-۲۱</p> |
|---|---|--|



شکل ۱-۹

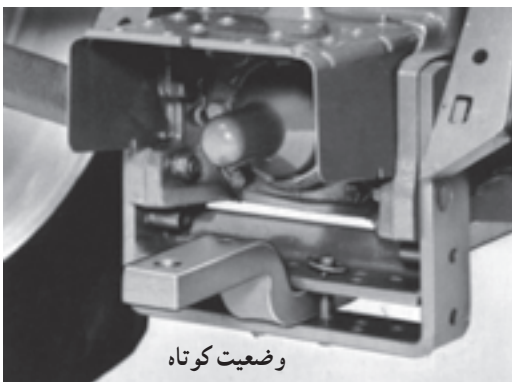
ب - تنظیم طول مالبند: در صورتی که طول مالبند ماشین بلند باشد، (شکل ۱-۳) برای اینکه طول کل تراکتور و ماشین زیاد نشود مالبند را در حالت کوتاه قرار دهید (شکل ۱-۱۱) و اگر طول مالبند ماشین کوتاه است (شکل ۱-۹) مالبند تراکتور را در حالت بلند (شکل ۱-۱۰) تنظیم کنید. این وضعیت مانع از برخورد ماشین به چرخهای عقب در موقع دورزدن می شود.



وضعیت بلند

شکل ۱-۱۰

در صورتی که مالبند در حالت بلند تنظیم شده است، نباید ادواتی را به تراکتور متصل کنید که بار روی مالبند از حد اکثر مجاز تجاوز کند.



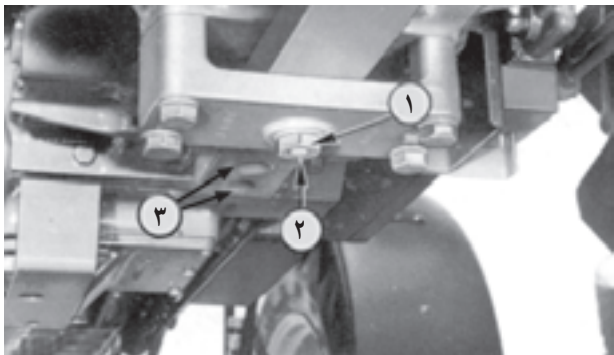
وضعیت کوتاه

شکل ۱-۱۱

در تراکتور مسی فرگوسن مدل ۲۸۵ (MF۲۸۵) ماکزیمم بار عمودی* مجاز روی مالبند در حالت کوتاه (فاصله بین تا محور انتقال نیرو ۲۵۴mm) ۱۶۳۳kg و در حالت بلند (فاصله بین تا محور انتقال نیرو ۳۵۶mm) ۱۱۷۹kg است.

* منظور بار عمودی استاتیکی است.

| | | |
|---|---|--|
| <p>واحد کار: اتصال ثابت و اتصال کششی شماره شناسایی: ۱۱۱-۱۰-۱-۱۰-۲</p> | <p>بیمانه مهارتی: اتصال و نصب ماشینهای یدک کش شماره شناسایی: ۱۱-۱۰-۱-۱۰-۲</p> | <p>مهارت: اتصال ماشینهای یدک کش شماره شناسایی: ۱-۱۰-۱-۱۰-۲</p> |
|---|---|--|



شکل ۱-۱۲

- روش تنظیم (در تراکتور جان‌دیر مدل ۳۱۴۰):
- ۱- تراکتور را خاموش کرده در دنده سنگین قرار دهید و ترمز دستی را بکشید. و از تراکتور پیاده شوید.
 - ۲- در زیر بدنه تراکتور، انتهای مالبند به وسیله پین و یا پیچ و مهره مهار شده است، ابتدا خار فنری را بکشید. (یا مهره ۱ را باز کنید)
 - ۳- پین قفل کننده را پایین کشیده خارج کنید.
 - ۴- مالبند را به جلو یا عقب برده و در یکی از سه وضعیت مناسب (۳) قرار دهید.

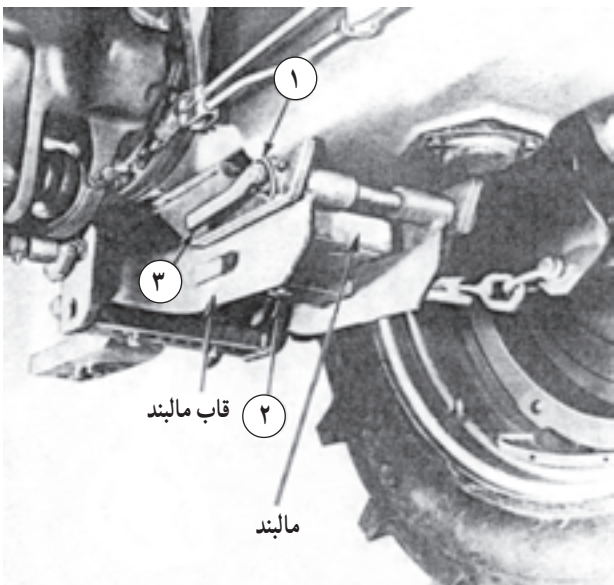
- ۵- پین و خار را در محل خود نصب کنید.
- تنظیم طول مالبند در تراکتور MF285: تنظیم طول مالبند در این تراکتور مشابه تراکتورهای دیگر نیست لذا تنظیم مالبند این تراکتور نیز توضیح داده می شود.
- ۱- تراکتور را خاموش کرده در دنده سنگین قرار داده ترمز دستی را بکشید و از تراکتور پیاده شوید.

- ۲- پین (۱) را در آورید.
 - ۳- پین نگهدارنده (۳) را از محل خود خارج کنید.
- احتیاط:** با خارج شدن پین (۳) انتهای قاب مالبند به پایین می افتد.

- ۴- پین مرکزی مالبند (۲) را از قسمت زیر به بالا فشار دهید.
- ۵- طول مالبند را با انتخاب یکی از دو سوراخ تعبیه شده تنظیم کنید.

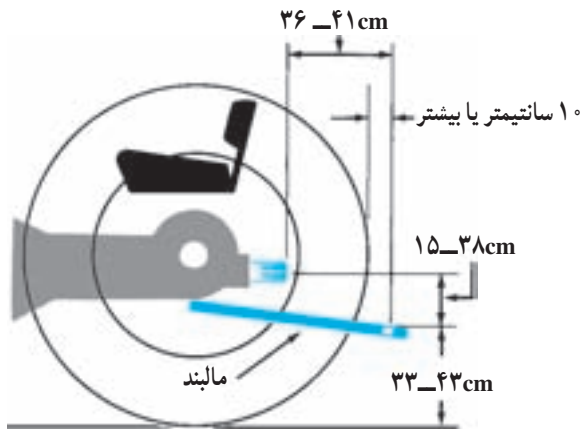
- ۶- پین مرکزی مالبند را جا بیندازید.
- ۷- قاب مالبند را بلند کرده و پین نگهدارنده (۳) را در محل خود قرار دهید.

- ۸- پین نگهدارنده (۱) را در محل خود نصب کنید.
- طول مالبند قابل تنظیم در تراکتور U650M ثابت است.



شکل ۱-۱۳

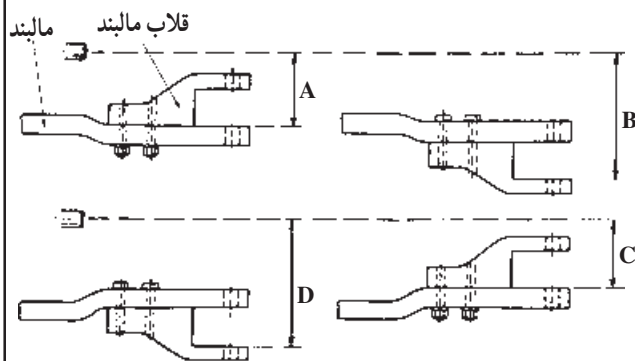
| | | |
|--|---|---|
| <p>مهارت: اتصال ماشینهای یدک کش شماره شناسایی: ۱-۱۰۱-۱۰۱-۲۱</p> | <p>پیمانانه مهارتی: اتصال و نصب ماشینهای یدک کش شماره شناسایی: ۱۱-۱۰۱-۱۰۱-۲۱</p> | <p>واحد کار: اتصال ثابت و اتصال کششی شماره شناسایی: ۱۱۱-۱۰۱-۱۰۱-۲۱</p> |
|--|---|---|



شکل ۱۴-۱- اندازه استاندارد فاصله مالبند از محور انتقال نیرو در تراکتورهای گروه ۲



شکل ۱۵-۱- مالبند در حالت بلند و ارتفاع کم



شکل ۱۶-۱- وضعیت‌های مالبند قابل تنظیم از نظر ارتفاع در تراکتور MF۲۸۵

ج- تنظیم ارتفاع مالبند: متناسب با ادوات، لازم است ارتفاع مالبند را تنظیم کنید. در صورتی که ادوات به محور انتقال نیرو نیز وصل شود، باید ارتفاع مالبند نسبت به محور انتقال نیرو که به صورت استاندارد معین شده، تنظیم شود.

مالبند را باید به نحوی تنظیم کنید که گاردان در حین کار به مالبند تراکتور یا ماشین گیر نکند.

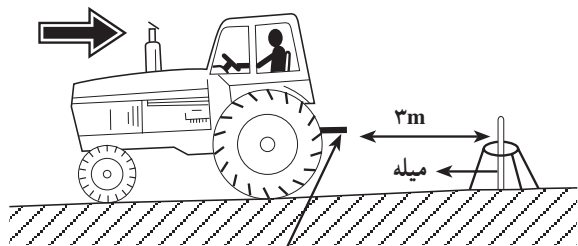
روش تنظیم (در تراکتور جان‌دیر) (شکل ۱۲-۱):

- ۱- تراکتور را خاموش کنید و در دنده سنگین قرار دهید و ترمزدستی را بکشید و از تراکتور پیاده شوید.
 - ۲- پین مهار مالبند را از زیر بدنه تراکتور باز کنید.
 - ۳- مالبند را وارونه کنید.
 - ۴- پین را در محل خود ببندید.
- در تراکتور JD۳۱۴۰ فقط دو حالت (از نظر ارتفاع) قابل تنظیم است. ولی در تراکتور MF۲۸۵ ارتفاع مالبند را در چهار وضعیت می‌توان تنظیم کرد.

روش تنظیم ارتفاع مالبند در تراکتور MF۲۸۵:

- ۱- تراکتور را خاموش کنید و در دنده سنگین قرار دهید و ترمزدستی را بکشید و از تراکتور پیاده شوید.
- ۲- پیچ‌های اتصال قلاب به مالبند را باز کنید. (A)
- ۳- قلاب را از زیر ببندید. (B)
- ۴- مالبند را از قاب مالبند جدا و به‌طور وارونه نصب کنید. (C)
- ۵- قلاب مالبند را باز کرده و از زیر ببندید. (D)

| | | |
|---|---|--|
| <p>واحد کار: اتصال ثابت و اتصال کششی شماره شناسایی: ۱۱۱-۱۰-۱-۱۰-۲</p> | <p>پیمانہ مهارتی: اتصال و نصب ماشینهای یدک کش شماره شناسایی: ۱۱-۱۰-۱-۱۰-۲</p> | <p>مهارت: اتصال ماشینهای یدک کش شماره شناسایی: ۱-۱۰-۱-۱۰-۲</p> |
|---|---|--|



مالبند

شکل ۱۷-۱

۲-۱-۱-۲- هدایت تراکتور به عقب برای اتصال

کششی: قبل از اقدام به اتصال ادوات کششی به تراکتور، بهتر است تمرین زیر را انجام دهید، تا به هدایت تراکتور به سمت ماشین مسلط شوید.

۱- تراکتور را در زمین صاف متوقف کنید.

۲- میله‌ای به بلندی ۸۰ cm انتخاب کنید و در پشت تراکتور

به فاصله ۳ متری از مالبند به طور عمودی روی زمین قرار دهید.

(برای این کار می‌توانید از یک سه‌پایه استفاده کنید.)

۳- با حرکت مستقیم با دنده عقب سعی کنید مالبند تراکتور

را به ۱۵ سانتیمتری میله نزدیک کنید و سپس تراکتور را متوقف کنید.

۴- با حرکت آهسته، مالبند را هر بار در حدود ۵ سانتیمتر

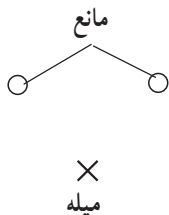
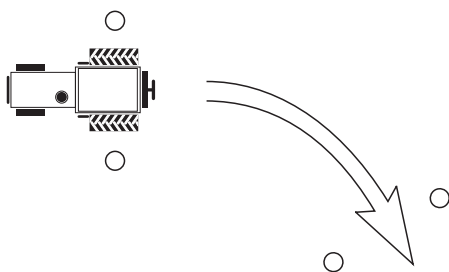
به میله نزدیک‌تر کنید. در مرحله سوم مالبند را آهسته به میله تکیه دهید.

در صورتی که مالبند محکم به میله برخورد کند و آن را

بیندازد، مجدداً تراکتور را سه متر به جلو ببرید و پس از استقرار مجدد میله، بندهای ۳ و ۴ عملیات را تکرار کنید.

هدایت تراکتور به سمت عقب و نزدیک کردن مالبند به میله

را یک بار دیگر در مسیر مشخص شده انجام دهید.



شکل ۱۸-۱