

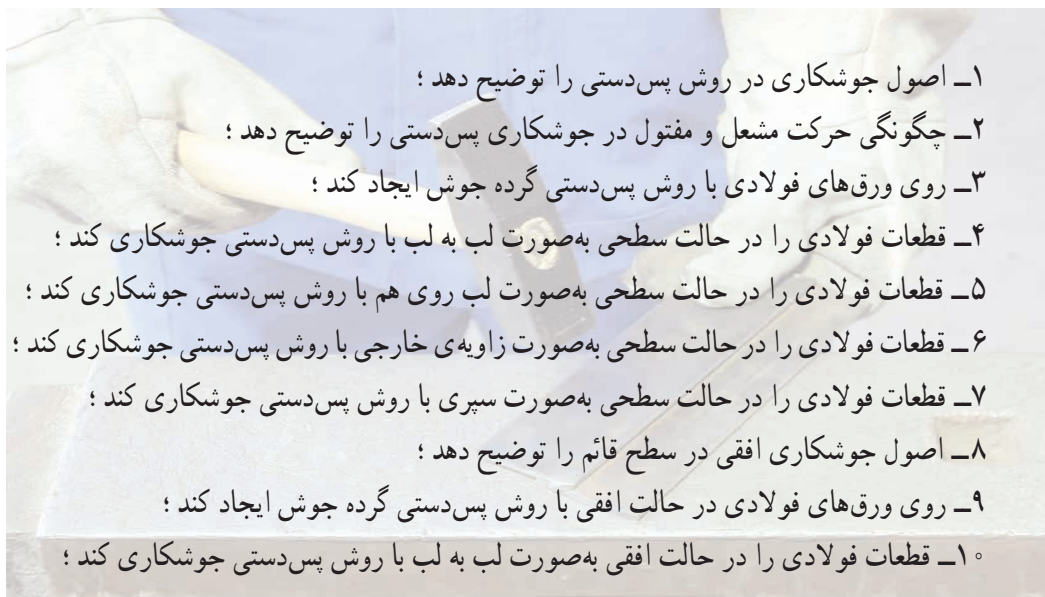
واحد کار سوم

توانایی جوشکاری با شعله‌ی گاز (اکسی استیلن) با روش پیش‌دستی

هدف کلی

جوشکاری اتصالات فولادی با روش پیش‌دستی

هدف‌های رفتاری: فراگیر پس از آموزش این واحد کار قادر خواهد بود:



- ۱- اصول جوشکاری در روش پس‌دستی را توضیح دهد؛
- ۲- چگونگی حرکت مشعل و مفتول در جوشکاری پس‌دستی را توضیح دهد؛
- ۳- روی ورق‌های فولادی با روش پس‌دستی گرده جوش ایجاد کند؛
- ۴- قطعات فولادی را در حالت سطحی به صورت لب به لب با روش پس‌دستی جوشکاری کند؛
- ۵- قطعات فولادی را در حالت سطحی به صورت لب روی هم با روش پس‌دستی جوشکاری کند؛
- ۶- قطعات فولادی را در حالت سطحی به صورت زاویه‌ی خارجی با روش پس‌دستی جوشکاری کند؛
- ۷- قطعات فولادی را در حالت سطحی به صورت سپری با روش پس‌دستی جوشکاری کند؛
- ۸- اصول جوشکاری افقی در سطح قائم را توضیح دهد؛
- ۹- روی ورق‌های فولادی در حالت افقی با روش پس‌دستی گرده جوش ایجاد کند؛
- ۱۰- قطعات فولادی را در حالت افقی به صورت لب به لب با روش پس‌دستی جوشکاری کند؛

- ۱۱- قطعات فولادی را در حالت افقی به صورت لب روی هم با روش پس دستی جوشکاری کند؛
- ۱۲- قطعات فولادی را در حالت افقی به صورت زاویه‌ی خارجی با روش پس دستی جوشکاری کند؛
- ۱۳- قطعات فولادی را در حالت افقی به صورت سه پری با روش پس دستی جوشکاری کند؛
- ۱۴- اصول جوشکاری عمودی (پس دستی) را توضیح دهد؛
- ۱۵- چگونگی حرکات مشعل و سیم جوش در جوشکاری عمودی با روش پس دستی را توضیح دهد؛
- ۱۶- قطعات فولادی را در حالت عمودی به صورت لب به لب با روش پس دستی جوشکاری کند؛
- ۱۷- قطعات فولادی را در حالت عمودی به صورت لب روی هم با روش پس دستی جوشکاری کند؛
- ۱۸- قطعات فولادی را در حالت عمودی به صورت زاویه‌ی خارجی با روش پس دستی جوشکاری کند؛
- ۱۹- قطعات فولادی را در حالت عمودی به صورت سه پری با روش پس دستی جوشکاری کند؛
- ۲۰- اصول جوشکاری سقفی با روش پس دستی را توضیح دهد؛
- ۲۱- روی قطعات فولادی در حالت سقفی با روش پس دستی گرده جوش ایجاد کند؛
- ۲۲- قطعات فولادی را در حالت سقفی به صورت لب به لب با روش پس دستی جوشکاری کند؛
- ۲۳- قطعات فولادی را در حالت سقفی به صورت زاویه‌ی خارجی با روش پس دستی جوشکاری کند؛
- ۲۴- قطعات فولادی را در حالت سقفی به صورت سه پری با روش پس دستی جوشکاری کند.

ساعات آموزش		
نظری	عملی	جمع
۲	۶۰	۶۲

پیش آزمون (۳)

- ۱- وقتی شعله به طرف قسمت جوش نخورده‌ی کار باشد
(الف) حوضچه‌ی مذاب بزرگ‌تر است (ب) حوضچه‌ی مذاب میل به پیشروی دارد
(ج) عمق حوضچه‌ی مذاب کمتر است (د) گزینه‌ی ب و ج با هم وجود دارد
- ۲- جوشکاری روی ورق‌های نازک به کدام دلیل با روش پیش‌دستی انجام می‌گیرد؟
(الف) برای اینکه سرعت جوشکاری بیشتر باشد (ب) زیرا نیاز به نفوذ زیادی ندارد
(ج) زیرا برای مذاب شدن به حرارت کمتری نیاز است (د) تمام موارد را شامل می‌شود
- ۳- برای این که عمق ذوب بیشتر شود مشعل باید نسبت به کار باشد.
(الف) مایل‌تر (ب) عمودتر
(ج) بستگی به نوع شعله دارد (د) بستگی به قدرت شعله دارد
- ۴- اگر شعله به طرف قسمت جوش خورده‌ی کار باشد است.
(الف) عمق ذوب زیاد و سرعت سرد شدن کمتر (ب) نفوذ و سرعت سرد شدن زیاد
(ج) پهنا و برجستگی گرده جوش زیاد (د) پهنا و برجستگی کم است
- ۵- آیا در جوشکاری با شعله‌ی گاز سیم جوش می‌تواند بین شعله و قسمت جوش خورده قرار گیرد؟
بلی خیر
- ۶- آیا اجازه داریم مشعل خود را با شعله‌ی مشعل دیگری روشن کنیم؟
بلی خیر
- ۷- در جوشکاری قطعات ضخیم که گرده جوش باید آرام آرام سرد شود جهت شعله باید به کدام طرف باشد؟
(الف) به طرف قسمت جوش خورده (ب) به طرف قسمت جوش نخورده
(ج) به طرف سیم جوش (د) بستگی به درجه حرارت محیط کار دارد
- ۸- چرا قطعات را قبل از جوشکاری پخ می‌زنیم؟
(الف) برای راحتی جوشکار (ب) برای شدن تمام سطوح مشترک اتصال
(ج) برای مشاهده‌ی خوب ریشه‌ی جوش (د) برای جا گرفتن مذاب در شیار ایجاد شده
- ۹- چگونگی تشخیص شعله‌ی اکسیدکننده از شعله‌ی خنثی را بنویسید.

جواب در دوسطر

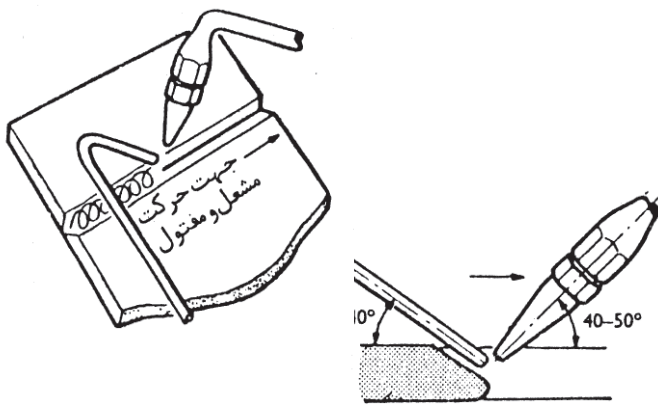
- ۱۰- چنانچه در شروع جوشکاری، سیم جوش و لبه‌های کار را با هم حرارت دهیم چه مشکلی پیش می‌آید؟

جواب در دوسطر

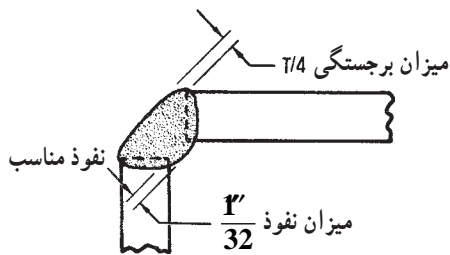
.....

۳-۱- اصول جوشکاری در روش پس دستی Back hand

در روش پس دستی شعله بر روی جوش رسوب داده شده متمرکز است و مفتول در بین شعله و جوش قرار دارد (شکل ۳-۱). در این روش هم چنین مفتول و شعله یک حرکت زیگزاگی دارند و لذا برای جوشکاری قطعات ضخیم که نیاز به پخش زنی دارند استفاده از این روش ترجیح دارد. روش پس دستی از نظر صرفه جویی در زمان و مصرف اکسیژن و استیلن مقرون به صرفه است؛ از طرفی چون شعله به طرف فلز جوش است آرام تر نیز سرد می شود و در اغلب مواقع خواص جوش را بهبود می بخشد و از طرف دیگر به دلیل نفوذ بیشتر (شکل ۳-۲) جوش استحکام اتصال بیشتر خواهد بود. این روش در تمام وضعیت ها قابل اجرا است.



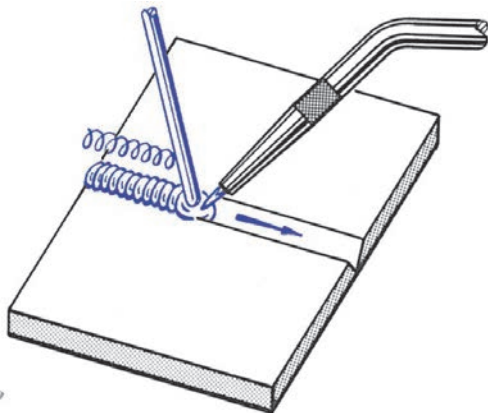
شکل ۳-۱



شکل ۳-۲

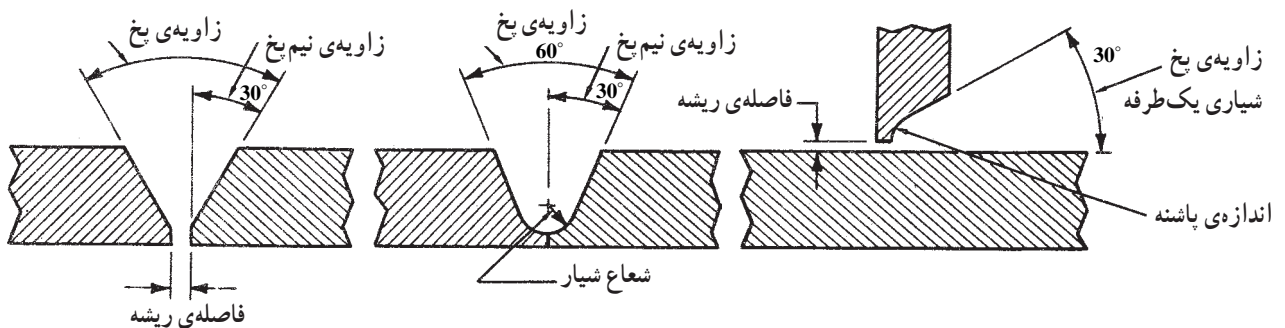
۳-۲- حرکت مشعل و مفتول در جوش پس دستی

در این روش مشعل حرکت نوسانی نداشته و پشت سیم جوش و گرده جوش قرار می گیرد. سیم جوش در این روش می تواند حرکت حلقوی به طرف بالا و پایین یا رفت و برگشتی، (مطابق شکل ۳-۳)، انجام داده و گرده جوش با پهنای مناسب به وجود آورد.

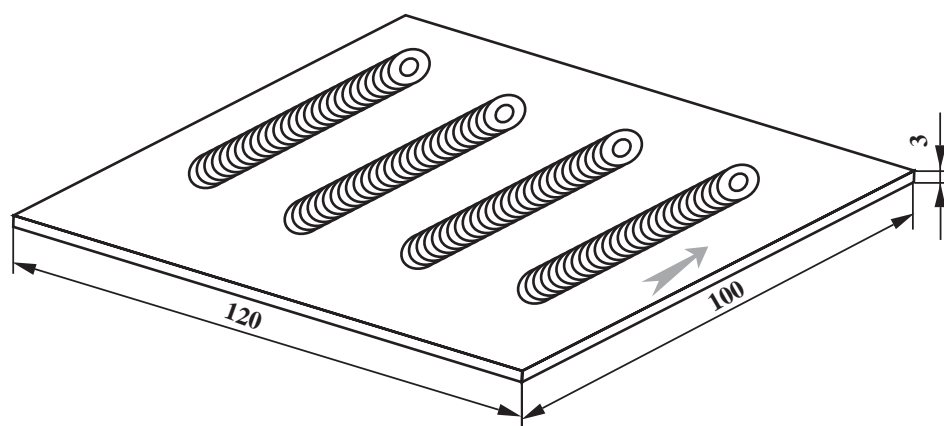


شکل ۳-۳

در این روش حوضچه‌ی مذاب کوچک تر بوده و لازم است پخش سازی با زاویه‌ی کوچک تر یعنی نیم پخ 3° و پخ 6° در آماده سازی قطعات شکل ۳-۴ لحاظ شود؛ در نتیجه کنترل گرده جوش ساده تر بوده و هزینه‌ی جوشکاری کاهش می یابد.



شکل ۳-۴



		120×100×3	st37	1	ورق فولاد سیاه یا روغنی	
	ملاحظات	اندازه‌ی قطعه	جنس	تعداد	مشخصات قطعه کار	شماره
شماره‌ی نقشه: ۳-۲	نام قطعه کار: خط جوش تخت (پس دستی)				مقیاس ۱:۱	
مدت: ۳ ساعت	هدف‌های آموزشی: تمرین جوش پس دستی				تولرانس خشن	

تجهیزات و وسایل ایمنی جهت اجرای دستورالعمل ۲-۳

جدول وسایل ایمنی

ردیف	نام	مشخصات	تعداد
۱	لباس کار	اندازه‌ی بدن	یک دست
۲	کفش ایمنی	اندازه‌ی پا	یک جفت
۳	عینک جوشکاری	استاندارد	یک عدد
۴	پیش‌بند	چرمی	یک عدد
۵	دستکش	چرمی	یک جفت
۶	کلاه ساده	نخی - کتان	یک عدد

جدول وسایل کار

ردیف	نام	مشخصات	تعداد
۱	دستگاه جوش گاز	کامل	یک دستگاه
۲	سرمشعل شماره‌ی ۲-۴	استاندارد	یک عدد
۳	برس سیمی	با سیم فولادی	یک عدد
۴	سوزن سرمشعل	استاندارد	یک عدد
۵	انبر قطعه‌گیر	کوچک	یک عدد
۶	فندک جوشکاری	استاندارد	یک عدد
۷	میز کار	مخصوص جوش گاز	یک عدد

نکات ایمنی و حفاظتی

۱- هرگز در مکان‌های محبوس و بدون تهویه جوشکاری و برشکاری نکنید.

۲- همیشه وسایل جوشکاری را در وضع خوب نگهداری کنید.

۳- اطمینان حاصل کنید که مواد قابل اشتعال نزدیک محل کار وجود نداشته باشد.

۴- هرگز سرمشعل جوشکاری و برشکاری را خیلی نزدیک به کار نگیرید.

جدول مواد لازم

ردیف	نام	مشخصات	تعداد	ملاحظات
۱	سیم جوش مس‌وار			
۲	گاز اکسیژن با فشار	2-3 bar	—	از خط لوله یا دستگاه
۳	گاز استیلن با فشار	0.5-1.5 bar	—	از خط لوله یا دستگاه
۴	قطعات کار			

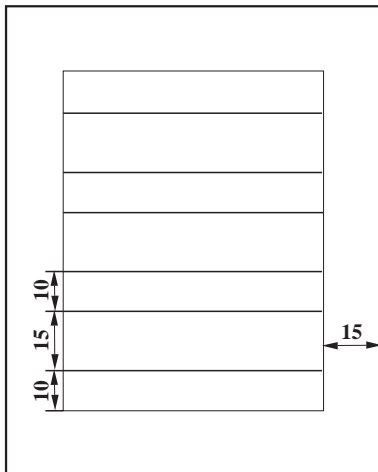
۳-۳- دستورالعمل ایجاد گرده جوش بر روی ورق فولادی در حالت تخت به روش پس دستی

ابزار و وسایل لازم را از انبار تحویل بگیرید و با رعایت نکات ایمنی مراحل زیر را به ترتیب انجام دهید.

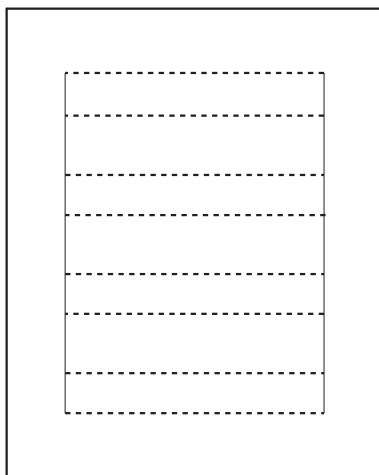
۱- قطعه‌ای به ابعاد $۱۲۰ \times ۱۰۰ \times ۳$ میلی متر آماده نمایید.

۲- کادری به فاصله‌ی $۱/۵$ cm از لبه‌ی قطعه، بر روی

آن رسم کنید. سپس داخل کادر را مطابق با شکل ۳-۵ خط‌کشی نمایید.



شکل ۳-۵



شکل ۳-۶

۳- به وسیله‌ی سنبه نشان و چکش بر روی دو خط که به

فاصله‌ی ۱cm از هم قرار دارند نشانه‌هایی ایجاد نمایید (شکل ۳-۶).

قبل از استفاده از چکش و سنبه نشان تیز بودن سنبه نشان

و محکم بودن دسته چکش را کنترل کنید.



شکل ۳-۷

۴- قطعه را مطابق با شکل ۳-۷ در حالت تخت بر روی

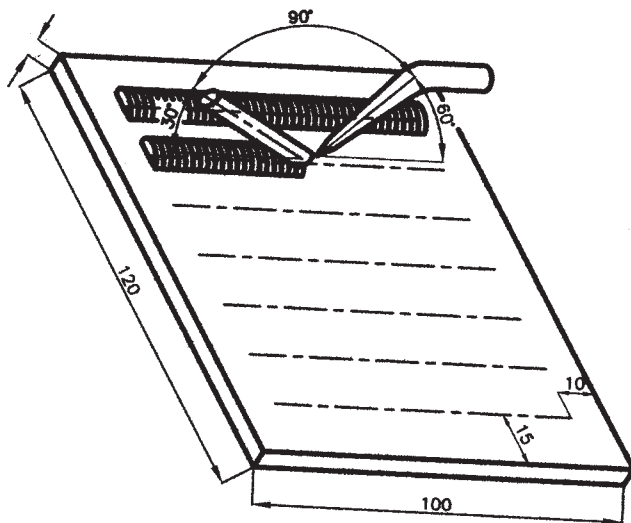
میز کار قرار دهید.

۵- سرمشعل متناسب با قطعه کار را با توجه به جدول شماره ۱ صفحه ۳۱ انتخاب کرده، سپس شعله را روشن و در حالت خنثی تنظیم کنید.



شکل ۳-۸

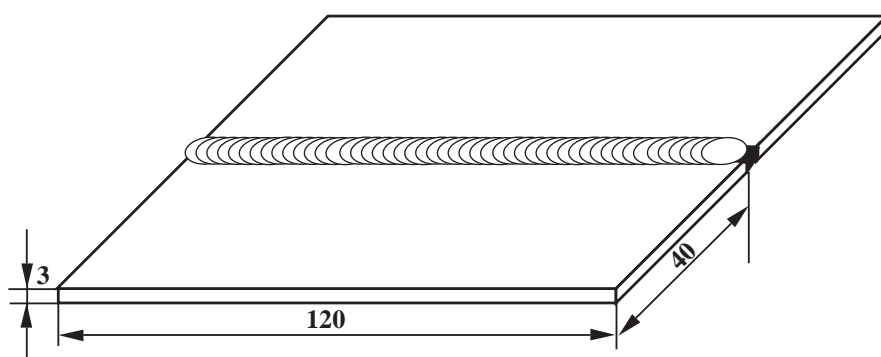
۶- بین دو خط را، که به فاصله ۱ سانتی متر از هم قرار دارند، به روش پس دستی (از چپ به راست) مطابق شکل ۳-۸ جوشکاری کنید.



شکل ۳-۹

دقت کنید که در این حالت زاویه‌ی مشعل و سیم جوش در حدود 90° و زاویه‌ی بین مشعل و قطعه کار $5^\circ - 4^\circ$ و زاویه‌ی بین قطعه کار و سیم جوش 3° تا 4° باشد (شکل ۳-۹).

۷- عمل جوشکاری را تا انتهای هر خط انجام دهید و پس از اتمام کار، شعله را خاموش و ابزار و وسایل و محل کار را تمیز کنید و در صورت لزوم ابزار و وسایل را به انبار تحویل دهید.



		120 × 40 × 3	st37	2	ورق فولاد سیاه	
	ملاحظات	اندازه‌ی قطعه	جنس	تعداد	مشخصات قطعه کار	شماره
شماره‌ی نقشه: ۳-۳	نام قطعه کار: لب به لب تخت (پس دستی)					مقیاس
مدت: ۳ ساعت	هدف‌های آموزشی: تمرین جوشکاری پس دستی لب به لب					تولرانس خشن

تجهیزات و وسایل ایمنی جهت اجرای دستورالعمل ۳-۳

جدول وسایل ایمنی

ردیف	نام	مشخصات	تعداد
۱	لباس کار	اندازه‌ی بدن	یک دست
۲	کفش ایمنی	اندازه‌ی پا	یک جفت
۳	عینک جوشکاری	استاندارد	یک عدد
۴	پیش‌بند	چرمی	یک عدد
۵	دستکش	چرمی	یک جفت
۶	کلاه ساده	نخی - کتان	یک عدد

جدول وسایل کار

ردیف	نام	مشخصات	تعداد
۱	دستگاه جوش گاز	کامل	یک دستگاه
۲	سر مشعل شماره‌ی ۲-۴	استاندارد	یک عدد
۳	برس سیمی	با سیم فولادی	یک عدد
۴	سوزن سر مشعل	استاندارد	یک عدد
۵	انبر قطعه‌گیر	کوچک	یک عدد
۶	فندک جوشکاری	استاندارد	یک عدد
۷	میز کار	مخصوص جوش گاز	یک عدد

نکات ایمنی و حفاظتی

- ۱- از وسایل ایمنی فردی سالم و استاندارد استفاده کنید.
- ۲- کلیدهای اتصالات مسیر گاز از کیسول تا مشعل را از نظر نشتی کنترل کنید (با آب صابون).
- ۳- محل کار جوشکاری را از اشیاء غیرضروری پاک کنید.
- ۴- برای روشن کردن مشعل از فندک جوشکاری یا شمعک روی میز کار استفاده کنید.

جدول مواد لازم

ردیف	نام	مشخصات	تعداد	ملاحظات
۱	سیم جوش مس‌وار	GI - GII		$\varnothing = 2.5$
۲	گاز اکسیژن با فشار	2-3 bar	—	از خط لوله یا دستگاه
۳	گاز استیلن با فشار	0.5-1.5 bar	—	از خط لوله یا دستگاه
۴	قطعات کار	st37	—	مطابق نقشه

زمان: ۳ ساعت

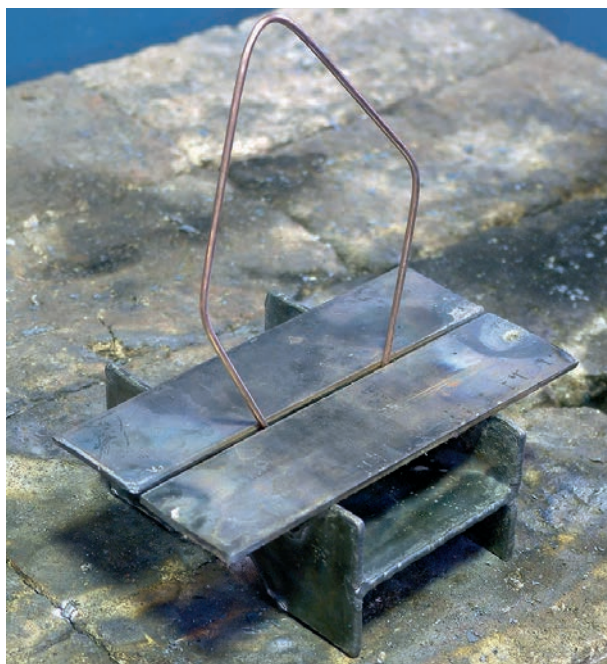


شکل ۱۰-۳

۳-۴- دستورالعمل جوشکاری لب به لب ورق‌های فولادی در حالت تخت با روش پس‌دستی

ابزار و وسایل ایمنی فردی را از انبار تحویل بگیرید و با رعایت نکات ایمنی مراحل زیر را به ترتیب انجام دهید.

۱- از ورق‌های فولادی ساختمانی (st۳۷) روغنی دو قطعه در ابعاد $۱۲۰ \times ۴۰ \times ۳$ میلی‌متر انتخاب نمایید (شکل ۱۰-۳).



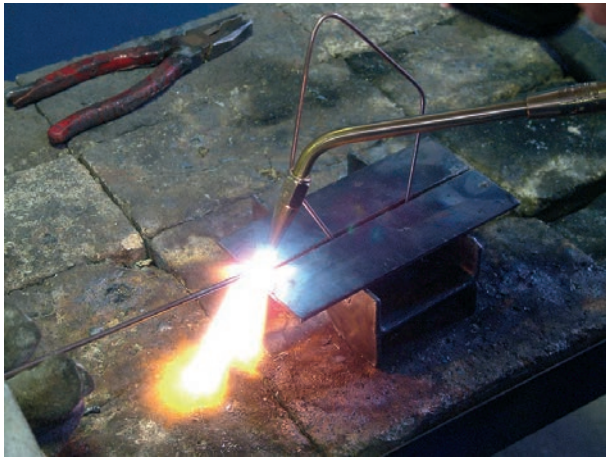
شکل ۱۱-۳

۲- با استفاده از سیم جوش خمیده مطابق شکل ۱۱-۳، فاصله‌ی قطعات را تنظیم نمایید و دو قطعه را روی یک زیرکاری مناسب قرار دهید تا سیم خمیده به راحتی در درز دو قطعه قرار گیرد و فاصله‌ای به اندازه‌ی قطر سیم بین دو قطعه وجود آید.



شکل ۱۲-۳

۳- سرمشعل مناسب نسبت به قطعه کار را با مراجعه به جدول شماره ۱ صفحه ۳۱ انتخاب نموده و آن را بر روی مشعل سوار کنید. سپس با باز کردن کمی شیر استیلن و مقدار کمتری از آن شیر اکسیژن، شعله را ایجاد و شعله‌ی خنثای مناسب تنظیم کنید (شکل ۱۲-۳).



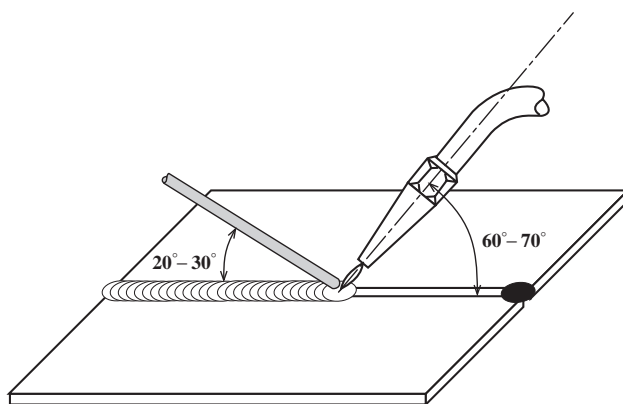
شکل ۱۳-۳

۴- ابتدا و انتهای دو قطعه را مطابق شکل ۱۳-۳ خال جوش بزنید. وقتی یک طرف قطعات را خال جوش زدید فاصله‌ی دو قطعه در طرف دوم و هم سطح بودن قطعات را کنترل کنید سپس طرف دوم را خال جوش بزنید.



شکل ۱۴-۳

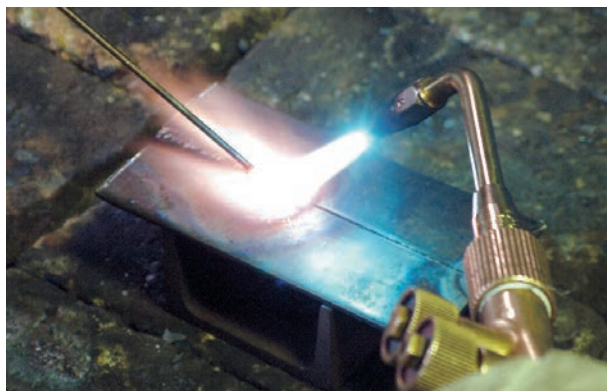
۵- از سمت چپ به راست شروع به جوشکاری نمایید (شکل ۱۴-۳). ابتدا مشعل را با زاویه‌ی 90° بر روی قطعه کار نگه دارید تا حوضچه‌ی مذاب ایجاد شود.



شکل ۱۵-۳

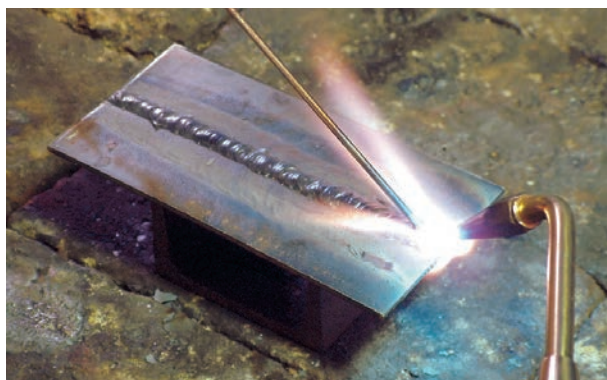
بعد از تشکیل حوضچه زاویه‌ی سرمشعل را از 90° درجه به 70° - 60° درجه تغییر دهید و سیم جوش را به حوضچه اضافه کنید (شکل ۱۵-۳).

زاویه‌ی سیم جوش با قطعه کار 30° - 20° انتخاب شود و زاویه‌ی بین سیم جوش و مشعل 90° می‌باشد.



شکل ۱۶-۳

۶- با توجه به زاویه‌ی نشان داده شده در شکل ۱۶-۳ لبه‌های کار را ذوب کرده و سیم جوش را به‌طور مرتب وارد حوضچه‌ی مذاب نمایید تا مقداری از سیم جوش ذوب شده با مذاب لبه‌ها مخلوط شود و انجماد حاصل گردد و گرده جوش به‌وجود آید. مشعل باید حرکت دورانی داشته و پهنای گرده جوش به‌وجود آمده در حد و اندازه‌ی قطر دایره‌ی دوران مشعل خواهد بود.



شکل ۱۷-۳

۷- جوشکاری را تا انتهای درز جوش ادامه دهید. در انتها مقداری مکث نمایید و با ذوب بیشتر سیم جوش چاله جوش را پر کنید (شکل ۱۷-۳).



شکل ۱۸-۳

۸- قطعه را سرد کرده و با برس سیمی اکسیدهای قطعه را پاک نمایید (شکل ۱۸-۳).

۹- قطعه را به دقت بازمینی کنید و با بررسی نکات زیر از کیفیت جوش اطمینان حاصل نمایید (شکل ۱۹-۳).

- نداشتن بریدگی و خوردگی کناره‌ی جوش؛

- زیاد نبودن گرده جوش؛

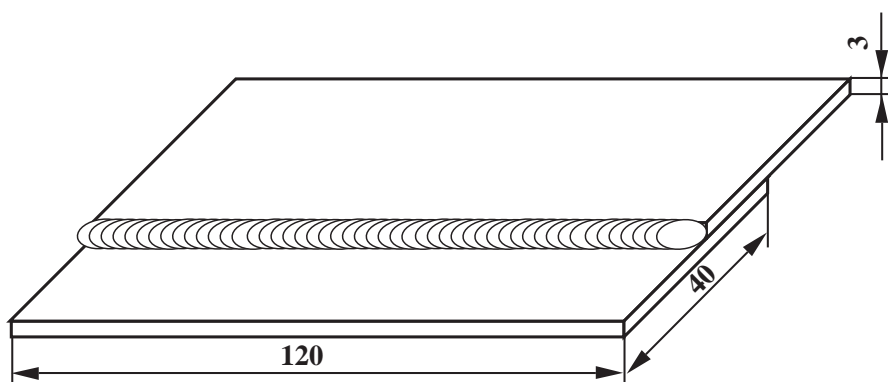
- زیاد نبودن پهنای جوش؛

- یک‌نواختی گرده جوش و زنجیره‌های آن در طول گرده جوش.

۱۰- وسایل را مرتب کنید و در جای مخصوص خود قرار دهید. میز کار و محل کار را تمیز نمایید و در صورت لزوم وسایل و ابزار را به انبار تحویل دهید.



شکل ۱۹-۳



		120×40×3	st37	2	ورق فولاد سیاه	
	ملاحظات	اندازه‌ی قطعه	جنس	تعداد	مشخصات قطعه کار	شماره
شماره‌ی نقشه: ۳-۴	نام قطعه کار: لب روی هم تخت (پس دستی)					مقیاس
مدت: ۳ ساعت	هدف‌های آموزشی: تمرین جوش لب روی هم روش پس دستی					تولرانس خشن

تجهیزات و وسایل ایمنی جهت اجرای دستورالعمل ۳-۴

نکات ایمنی و حفاظتی

جدول وسایل ایمنی

ردیف	نام	مشخصات	تعداد
۱	لباس کار	اندازه‌ی بدن	یک دست
۲	کفش ایمنی	اندازه‌ی پا	یک جفت
۳	عینک جوشکاری	استاندارد	یک عدد
۴	پیش‌بند	چرمی	یک عدد
۵	دستکش	چرمی	یک جفت
۶	کلاه ساده	نخی - کتان	یک عدد

۱- کپسول‌های اکسیژن و استیلن را با زنجیر به دیوار یا به آرا به محکم ببندید.

۲- از وارد کردن شوک مکانیکی (ضربه) به کپسول‌ها خودداری کنید.

۳- در حمل و نقل کپسول‌ها از وسیله‌ی مطمئن استفاده کنید.

۴- مراقبت نمایید کپسول اکسیژن و اتصالات آن از چربی و مواد روغنی به دور باشد.

جدول وسایل کار

ردیف	نام	مشخصات	تعداد
۱	دستگاه جوش گاز	کامل	یک دستگاه
۲	سرمشعل شماره‌ی ۲-۴	استاندارد	یک عدد
۳	برس سیمی	با سیم فولادی	یک عدد
۴	سوزن سرمشعل	استاندارد	یک عدد
۵	انبر قطعه‌گیر	کوچک	یک عدد
۶	فندک جوشکاری	استاندارد	یک عدد
۷	میز کار	مخصوص جوش گاز	یک عدد
۸	چکش	۳۰۰	یک عدد

جدول مواد لازم

ردیف	نام	مشخصات	تعداد	ملاحظات
۱	سیم جوش مس‌وار	GI - GII		$\varnothing = 2.5$
۲	گاز اکسیژن با فشار	2-3 bar	—	از خط لوله یا دستگاه
۳	گاز استیلن با فشار	0.5-1.5 bar	—	از خط لوله یا دستگاه
۴	قطعات کار	st37	—	مطابق نقشه

۳-۵- دستورالعمل جوشکاری لب روی هم ورق‌های فولادی در وضعیت سطحی با روش پس‌دستی

ابزار و وسایل ایمنی فردی را از انبار تحویل بگیرید و با رعایت دستورات ایمنی مراحل زیر را به‌ترتیب انجام دهید.
۱- از ورق‌های فولادی ساختمانی (st۳۷) روغنی دو قطعه به ابعاد $۱۲۰ \times ۴۰ \times ۳$ میلی‌متر، مطابق شکل ۳-۲۰، انتخاب نمایید.



شکل ۳-۲۰

۲- دو قطعه را به اندازه‌ی ۲ یا ۳ برابر ضخامت ورق که در این تمرین ۶ تا ۹ میلی‌متر می‌باشد، مطابق شکل ۳-۲۱، روی هم قرار دهید.



شکل ۳-۲۱

۳- سرمشعل مناسب نسبت به قطعه کار را با مراجعه به جدول شماره ۱-۲ انتخاب و آن را بر روی مشعل سوار کنید. سپس با باز کردن کمی استیلن و مقدار کمی گاز اکسیژن شعله را روشن و سپس شعله‌ی خنثای مناسب را تنظیم نمایید.
۴- ابتدا و انتهای دو قطعه را خال‌جوش بزنید و پس از خال‌جوش زدن قطعات را از نظر پیچیدگی بررسی کنید (شکل ۳-۲۲).



شکل ۳-۲۲



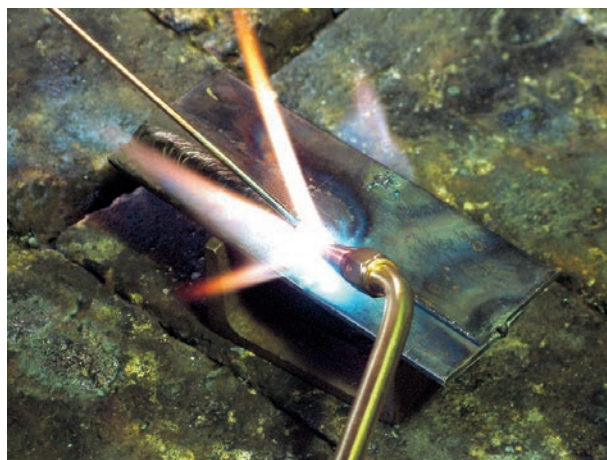
شکل ۲۳-۳

۵- به کمک چکش روی سندان دو لبه را جفت نمایید تا بین دو قطعه فاصله‌ای نباشد و در صورت وجود پیچیدگی آن را با چکش صافکاری کنید (شکل ۲۲-۳).



شکل ۲۴-۳

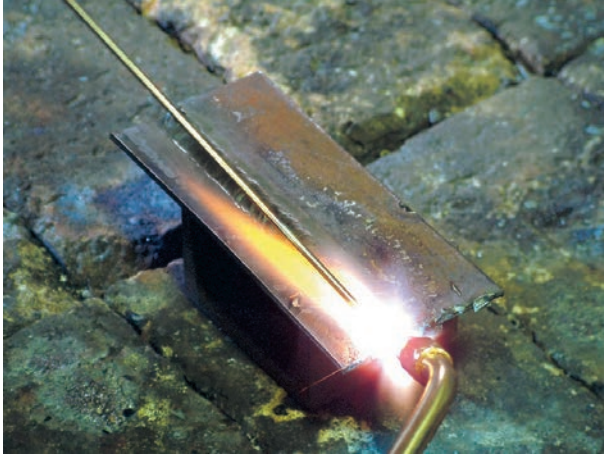
۶- قطعه را در وضعیت مناسب روی میز کارتان قرار دهید و از سمت چپ به راست شروع به جوشکاری نمایید. در ابتدا مشعل را به صورت 90° درجه بر روی قطعه‌ی زیرین نگه دارید تا قطعه گداخته شود و هم‌زمان قطعه‌ی بالایی را گرم کنید و بعد از تشکیل حوضچه‌ی مذاب زاویه را از 90° درجه به 70° درجه در راستای محور Xها و 75° درجه در راستای محور Yها تغییر دهید و سیم جوش را به حوضچه‌ی مذاب وارد نمایید (شکل ۲۴-۳).



شکل ۲۵-۳

۷- در این روش باید تمرکز حرارتی مدام بر روی قطعه‌ی زیرین و سیم جوش باشد و لبه‌ی قطعه‌ی بالایی نباید به‌طور مستقیم با شعله در تماس باشد زیرا باعث سوختگی لبه می‌شود. در ضمن سیم جوش را به‌طور مرتب وارد حوضچه‌ی مذاب کنید (شکل ۲۵-۳).

۸- در انتهای کار کمی مکث کنید و با ذوب بیشتر سیم جوش چاله جوش را پر کنید (شکل ۲۶-۳).



شکل ۲۶-۳

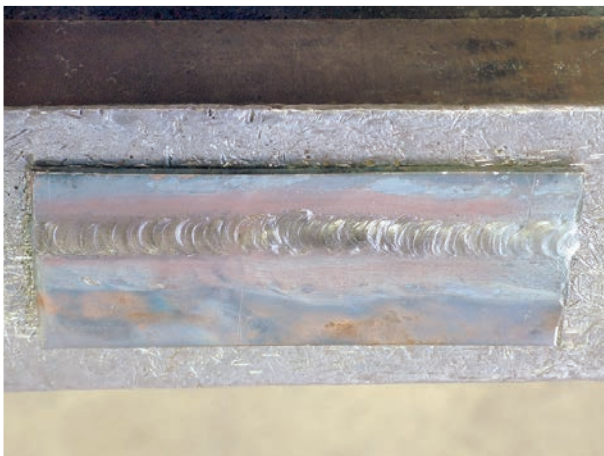
۹- قطعه را با برس سیمی تمیز کرده و اکسیدهای سطحی قطعه را پاک نمایید (شکل ۲۷-۳).



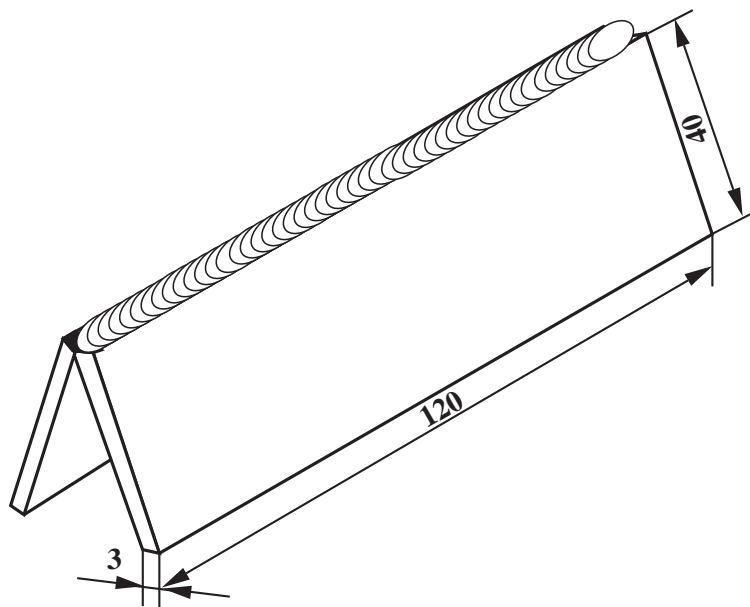
شکل ۲۷-۳

۱۰- قطعه را با زبینی کنید و از کیفیت جوش خود مطمئن شوید (شکل ۲۸-۳).

کار را جهت بررسی به هنرآموز خود ارائه دهید و از نظرات او در اجرای کار بهره‌مند شوید تا به مهارت کافی برسید.
۱۱- وسایل را جمع‌آوری و مرتب کنید. میزکار و محل کار را کاملاً تمیز کنید و در صورت لزوم ابزار و وسایل را به انبار تحویل دهید.



شکل ۲۸-۳



		120×40×3	st37	1	ورق سیاه فولادی	
	ملاحظات	اندازه‌ی قطعه	جنس	تعداد	مشخصات قطعه کار	شماره
شماره‌ی نقشه: ۳-۵	نام قطعه کار: نبشی خارجی تخت (پس دستی)				مقیاس ۱:۱	
مدت: ۳ ساعت	هدف‌های آموزشی: تمرین جوش زاویه‌ی خارجی پس دستی				تولرانس خشن	

تجهيزات و وسايل ايمني جهت اجراء دستورالعمل ۵-۳

نكات ايمني و حفاظتي

جدول وسايل ايمني

ردیف	نام	مشخصات	تعداد
۱	لباس کار	اندازه ی بدن	یک دست
۲	کفش ایمنی	اندازه ی پا	یک جفت
۳	عینک جوشکاری	استاندارد	یک عدد
۴	پیش بند	چرمی	یک عدد
۵	دستکش	چرمی	یک جفت
۶	کلاه ساده	نخی - کتانی	یک عدد

جدول وسايل کار

ردیف	نام	مشخصات	تعداد
۱	دستگاه جوش گاز	کامل	یک دستگاه
۲	سرمشعل شماره ی ۲-۴	استاندارد	یک عدد
۳	برس سیمی	با سیم فولادی	یک عدد
۴	سوزن سرمشعل	استاندارد	یک عدد
۵	انبر قطعه گیر	کوچک	یک عدد
۶	فندک جوشکاری	استاندارد	یک عدد
۷	میز کار	مخصوص جوش گاز	یک عدد
۸	نگهدارنده	۹۰°	یک عدد

۱- هیچ گاه با آستین تازه یا برگردان و یا جیب در باز جوشکاری نکنید.

۲- هنگام جوشکاری از کفش ایمنی مخصوص جوشکاری استفاده کنید.

۳- لباس کار باید از جنس کتان و ضخیم باشد.

۴- فضای بین کفش و جوراب و دوپل پاچه ی شلوار محل مناسبی برای جا گرفتن جرقه ها می باشد. پاچه ی شلوار باید روی کفش را بپوشاند.

جدول مواد لازم

ردیف	نام	مشخصات	تعداد	ملاحظات
۱	سیم جوش مس وار	GI - GII	—	$\varnothing = 2.5$
۲	گاز اکسیژن با فشار	2-3 bar	—	از خط لوله یا دستگاه
۳	گاز استیلن با فشار	0.5-1.5 bar	—	از خط لوله یا دستگاه
۴	قطعات کار	st37	—	مطابق نقشه

زمان: ۳ ساعت



شکل ۲۹-۳

۳-۶- دستورالعمل جوشکاری زاویه‌ی خارجی ورق‌های فولادی در وضعیت سطحی (تخت) با روش پس‌دستی

ابزار و وسایل ایمنی فردی را از انبار تحویل بگیرید و با رعایت دستورات ایمنی مراحل زیر را به ترتیب انجام دهید.
۱- از ورق‌های فولادی ساختمانی (St۳۷) روغنی دو قطعه به ابعاد $۱۲۰ \times ۴۰ \times ۳$ میلی‌متر، مطابق شکل ۲۹-۳، انتخاب نمایید.



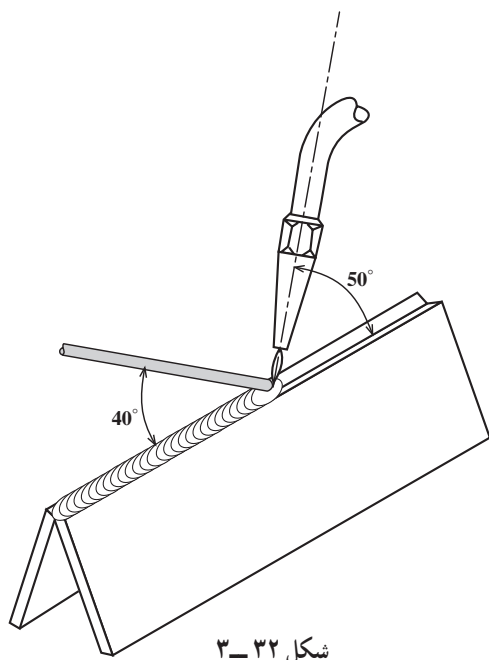
شکل ۳۰-۳

۲- با استفاده از وسایل کمکی نشی مطابق شکل ۳۰-۳ دو قطعه کار را تحت زاویه‌ی ۹۰° درجه نسبت به هم آماده نمایید. (فاصله‌ی بین دو قطعه به اندازه‌ی قطر سیم‌جوش خواهد بود).



شکل ۳۱-۳

۳- سرمشعل مناسب نسبت به قطعه کار را با مراجعه به جدول شماره ۱ صفحه ۳۱ انتخاب نموده و آن را بر روی مشعل سوار کنید. شعله‌ی خنثی را تنظیم نمایید و ابتدا و انتهای دو قطعه را مطابق شکل ۳۱-۳ خال‌جوش بزنید و قطعات خال خورده را از نگهدارنده خارج کنید و زاویه‌ی ۹۰° بین دو قطعه را با گونیا کنترل کنید.



۴- جوشکاری را از سمت چپ به راست شروع کنید. باید در ابتدای جوشکاری زاویه‌ی مشعل 90° درجه باشد تا حوضچه‌ی جوش تشکیل شود. پس از تشکیل حوضچه‌ی مذاب مشعل باید با سطح کار و با امتداد درزجوش زاویه‌ی 50° درجه داشته باشد (شکل ۳-۳۲). همان‌طور که توجه دارید زاویه‌ی سیم جوش با کار 40° درجه است.



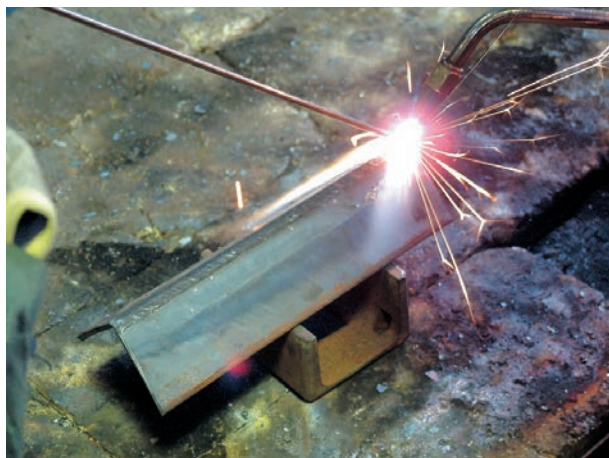
۵- توجه داشته باشید که لبه‌های هر دو قطعه ذوب شود. در صورت لزوم حرکت نوسانی کمی به مشعل بدهید (شکل ۳-۳۳).

شکل ۳-۳۳



۶- با توجه به زاویه‌ی نشان داده شده در شکل ۳-۳۴، لبه‌های کار را ذوب کرده و سیم جوش را به‌طور مرتب وارد حوضچه‌ی مذاب نمایید تا مقداری از سیم ذوب شود و گرده جوش مناسب به‌وجود آید.

شکل ۳-۳۴



شکل ۳-۳۵

۷- جوشکاری را تا انتهای درز جوش ادامه دهید و در انتها کمی مکث نمایید و با ذوب بیشتر سیم جوش چاله جوش را پر کنید (شکل ۳-۳۵).



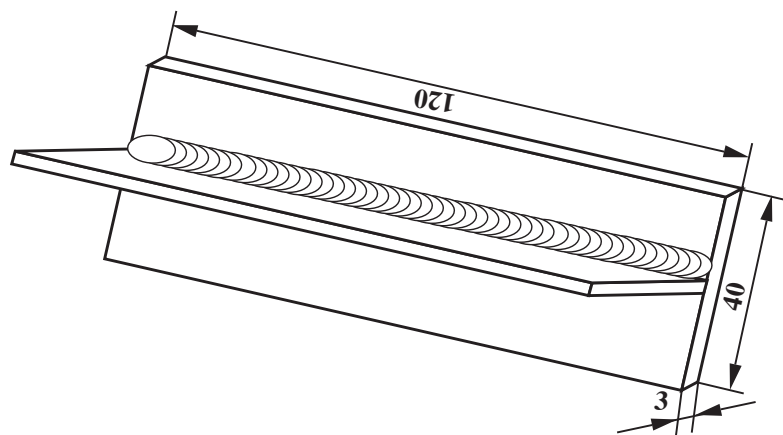
شکل ۳-۳۶

۸- قطعه را سرد کرده و آن را با برس سیمی تمیز کنید (شکل ۳-۳۶).



شکل ۳-۳۷

۹- قطعه را روی میز کار قرار دهید و گرده جوش را بررسی نمایید (شکل ۳-۳۷).
گرده جوش باید انحنای مناسب داشته و در محل تماس با قطعات برجستگی نداشته باشد. در تمام طول اتصال، گرده جوش یکسان بوده و دارای موج‌های یکنواخت باشد.
۱- وسایل را مرتب کرده و در جای مخصوص قرار دهید و میز کار و محل کار را تمیز نمایید و در صورت لزوم ابزار و وسایل را به انبار تحویل دهید.



	120 × 40 × 3	st37	2	ورق سیاه فولادی	
	ملاحظات	جنس	تعداد	مشخصات قطعه کار	شماره
شماره‌ی نقشه: ۳-۶	نام قطعه کار: سه‌پری تخت (پس‌دستی)			مقیاس ۱:۱	
مدت: ۳ ساعت	هدف‌های آموزشی: تمرین پرس پس دستی			تولرانس خشن	

تجهيزات و وسايل ايمني جهت اجراء دستورالعمل ۳-۶

نكات ايمني و حفاظتي

جدول وسايل ايمني

ردیف	نام	مشخصات	تعداد
۱	لباس کار	اندازه‌ی بدن	یک دست
۲	کفش ایمنی	اندازه‌ی پا	یک جفت
۳	عینک جوشکاری	استاندارد	یک عدد
۴	پیش‌بند	چرمی	یک عدد
۵	دستکش	چرمی	یک جفت
۶	کلاه ساده	نخی - کتانی	یک عدد

جدول وسايل کار

ردیف	نام	مشخصات	تعداد
۱	دستگاه جوش گاز	کامل	یک دستگاه
۲	سرمشعل شماره‌ی ۲-۴	استاندارد	یک عدد
۳	برس سیمی	با سیم فولادی	یک عدد
۴	سوزن سرمشعل	استاندارد	یک عدد
۵	انبر قطعه‌گیر	کوچک	یک عدد
۶	فندک جوشکاری	استاندارد	یک عدد
۷	میز کار	مخصوص جوش گاز	یک عدد
۸	چکش معمولی	۳۰۰ گرمی	یک عدد
۹	نگهدارنده	تسمه‌ی شکاف‌دار	یک عدد

۱- از تمیز کردن شیر فلکه‌ی اصلی کپسول که نشستی دارد خودداری کنید. این کار باید توسط تولیدکننده و شارژکننده کپسول‌ها انجام شود.

۲- شیلنگ‌ها را از جرقه و ذرات گداخته‌ی ناشی از جوشکاری و برشکاری و سنگ‌زنی محفوظ و دور نگهدارید.

۳- اکسیژن را هرگز نباید به جای هوای فشرده برای راه‌اندازی دستگاه‌های بادی و تمیز کردن خطوط لوله یا گرد و غبار روی لباس کار به کار ببرید.

جدول مواد لازم

ردیف	نام	مشخصات	تعداد	ملاحظات
۱	سیم جوش مس‌وار	GI- GII		2.5
۲	گاز اکسیژن با فشار	2-3 bar	—	از خط لوله یا دستگاه
۳	گاز استیلن با فشار	0.5-1.5 bar	—	از خط لوله یا دستگاه
۴	قطعات کار	st37	—	مطابق نقشه