

## ۲-۴- وسایل ایمنی فردی

وسایل ایمنی فردی در جوشکاری گاز به شرح زیر است:  
لباس کار، پیش‌بند چرمی، دستکش چرمی، کفش ایمنی،  
پابند، عینک جوشکاری، کلاه ایمنی

### ۱-۲-۴- لباس کار جوشکار: جوشکاری با شعله

همواره با حرارت، جرقه و نور زیاد شعله همراه است، لذا جوشکار باید لباس مناسب از جنس کتان یا پارچه‌ی نخی نسبتاً ضخیم بپوشد (شکل ۲-۷۴) تا در مقابل ذرات مذاب فلزی مصون بماند. لباس‌های پشمی یا نایلونی به هیچ‌وجه مناسب نمی‌باشد.

استفاده از لباس کار آغشته به روغن و چربی مجاز نمی‌باشد زیرا امکان آتش‌گرفتن سریع آن در موقع جوشکاری وجود دارد.



شکل ۲-۷۴

### ۲-۲-۴- پیش‌بند چرمی: برای کنترل حوضچه‌ی

مذاب و دقت در عملیات، جوشکار باید در فاصله‌ی کمی از شعله و قسمت مذاب قطعه قرار گیرد. لذا جرقه‌های کوچک جوش لباس کار او را می‌سوزاند. بدین منظور باید از پیش‌بند چرمی که قسمت جلوی لباس کار را پوشاند و در مقابل ذرات مذاب مقاوم باشد استفاده کند. اندازه‌ی پیش‌بند باید مناسب باشد و از زیر گردن تا روی پاها را کاملاً پوشش دهد (شکل ۲-۷۵).

پیش‌بندها با بند چرمی در پشت کمر بسته می‌شود. جوشکاران حتماً قبل از جوشکاری این بندها را درست گره زده تا این وسیله به عنوان یک کمک برای جوشکار در مقابل سوختگی نقش خود را ایفا کند.



شکل ۲-۷۵

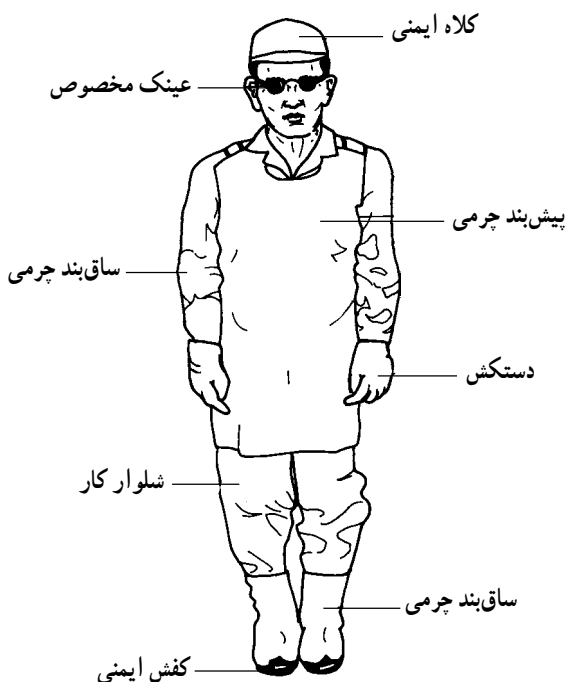


شکل ۲-۷۶

### ۲-۴-۳- دستکش چرمی: دست جوشکار برای

هدایت سیم جوش همواره در معرض آسیب از حرارت شعله است، لذا پوشیدن دستکش (شکل ۲-۷۶) در هنگام جوشکاری و برشکاری با شعله‌ی گاز لازم است. چنین دستکشی باید تا حدودی نرم و قابل انعطاف باشد تا هدایت سیم جوش به راحتی انجام شود و از طرف دیگر هدایت مشعل با دست به راحتی امکان پذیر گردد.

تذکر مهم! استفاده از دستکش‌های پاره که درزهای آن در رفته است جداً خودداری فرمائید چون در جوشکاری‌های غیر تخت ذرات مذاب از طریق درزها و شکاف‌های دستکش مندرس آسیب شدید به دست می‌رسانند.



شکل ۲-۷۷- جوشکاری در لباس کار

### ۲-۴-۴- نقش ایمنی و ساق‌بند چرمی: پوشیدن کفش

ایمنی در کارگاه الزامی است. جوشکار باید علاوه بر کفش ایمنی از ساق‌بند چرمی که روی کفش را بیوشاند استفاده کند تا ذرات به داخل کفش او سرایت نکند و پای وی نیز از ذرات داغ ریز مصنوعی بماند. در شکل ۲-۷۷ جوشکاری را که با تمام وسایل ایمنی مجهز شده است مشاهده می‌کنید.

یک جوشکار با تجربه خوب می‌داند که استفاده از وسائل ایمنی فردی سالم و اندازه بدن و بتن بندهای (پیش‌بند - ساق‌بند و آستین) با دقت تمام کمک زیادی به راحتی جوشکار هنگام کار خواهد بود.



شکل ۲-۷۸

### ۲-۴-۵- عینک جوشکاری: شعله‌ی اکسی استیلن

نور زیادی دارد و چنانچه جوشکار بدون عینک مخصوص جوشکاری کند چشم او دچار آسیب شده به علاوه ممکن است جرقه‌های مذاب باعث صدمه زدن به چشم و سر وی شود. استفاده از کلاه موقع جوشکاری موی سر را از ذرات داغ مصون می‌کند. در شکل ۲-۷۸ یک نمونه عینک جوشکاری مشاهده می‌شود.

#### تذکر مهم ایمنی: شعله و فلزات گداخته، اشعه‌ی

مادون قرمز تولید می‌کنند. استفاده از عینک با شیشه‌ی مناسب مانع رسیدن اشعه‌ی مادون قرمز به چشم شده و از آسیب رسیدن به چشم و بروز بیماری آب مروارید جلوگیری می‌نماید.

شیشه‌ی دودی عینک با توجه به جدول ۲-۸ انتخاب

می‌شود. استفاده از عینک‌های غیراستاندارد در دراز مدت به چشم آسیب می‌رساند.

جدول ۲-۸- شماره‌ی شیشه‌ی عینک و ماسک جوشکاری برای کارهای مختلف

درصد اشعه‌های عبوری از شیشه			موارد استفاده	شماره‌ی شیشه
ماوراءبنفش	مادون قرمز	نور مرئی		
۱۰/۷۵	۰/۸۷	۲۸	انعکاس نور شدید و گرم کاری	۲
۱۰/۳۵	۰/۴۳	۱۶	لحیم نرم با شعله	۳
۰/۰۹۷	هیچ	۶/۵	لحیم سخت با شعله‌ی استیلن	۴
۰/۰۴۶	هیچ	۲	جوشکاری و برشکاری سبک استیلن	۵
هیچ	هیچ	۰/۸	استاندارد جوشکاری استیلن	۶
هیچ	هیچ	۰/۲۵	جوشکاری سنگین با گاز برشکاری و جوشکاری برق تا ۷۵ آمپر	۸
هیچ	هیچ	۰/۰۱۴	جوشکاری و برشکاری برق تا ۲۵۰ آمپر	۱۰
هیچ	هیچ	۰/۰۰۲	جوشکاری و برشکاری برق بالاتر از ۲۵۰ آمپر	۱۲
هیچ	هیچ	۰/۰۰۰۳	جوشکاری و برشکاری با الکتروود کربنی	۱۴

## ۲-۵- مخاطرات جوشکاری و برشکاری با شعله‌ی گاز (اکسی استیلن)

در صورتی که نکات و دستورات ایمنی رعایت شود در جوشکاری و برشکاری با شعله‌ی اکسی استیلن مشکلی نخواهیم داشت و در صورت بی‌توجهی و سهل‌انگاری مخاطراتی چون انفجار، آتش‌سوزی، سوختگی و از دست دادن بینایی و... را شاهد خواهیم بود.

در این فرایند جوشکاری با موارد چهارگانه‌ی زیر روبه‌رو

است:

۱- کپسول‌های تحت فشار گازهای قابل اشتعال و گاز

عامل اشتعال؛

۲- شعله‌ی سوختن گاز با حرارت زیاد؛

۳- ذوب و تبخیر فلزات و فلاکس‌ها؛

۴- تنفس گازهای حاصل از سوختن گازها در فضای

کارگاه یا فضاهای محدودتر که باید جوشکاری و برشکاری در آن انجام شود.

۲-۵-۱- نکات ایمنی در مورد کپسول اکسیژن:

کپسول اکسیژن باید از آلودگی به مواد روغنی و چرب محافظت شود. روغن‌کاری در اتصالات گاز اکسیژن اکیداً ممنوع است (شکل ۲-۷۹). نباید کپسول اکسیژن و مواد شیمیایی را در کنار هم قرار داد یا انبار کرد، زیرا گاز اکسیژن با بخار روغن و گازهای قابل احتراق موجب انفجار می‌شود.



شکل ۲-۷۹



– از گاز اکسیژن برای پاک کردن گرد و غبار از لباس استفاده نکنید و گاز اکسیژن با هوای فشرده را یکسان تصور نکنید (شکل ۸۰-۲). برای باد کردن لاستیک موتورسیکلت و دوچرخه از گاز اکسیژن استفاده نشود.



شکل ۸۰-۲

تذکر مهم ایمنی! استفاده از گاز اکسیژن برای تخلیه گازهای قابل احتراق از مخازن و فضاهای کوچک که باید عمل جوشکاری در آن انجام شود بسیار خطرناک است و برای این منظور گاز اُزت به کار گرفته می‌شود. در این گونه موارد از مسئولین ایمنی نظرخواهی شود.



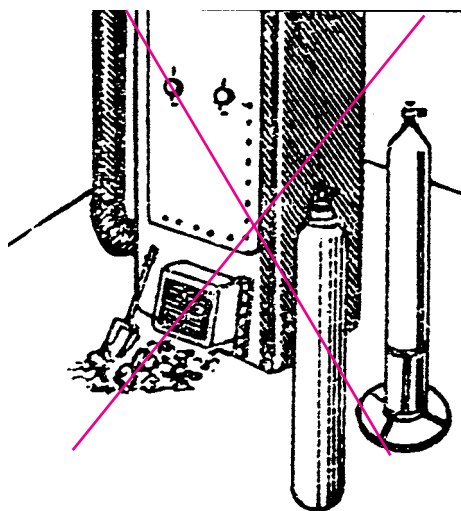
شکل ۸۱-۲

– کپسول‌های اکسیژن باید به‌طور عمود به دیوار کارگاه با بست و زنجیر مناسب مهار شوند یا در ارابه‌ی ویژه‌ی حمل کپسول‌ها با زنجیر بسته شوند (شکل ۸۱-۲). زیرا وارد شدن ضربه و شوک به کپسول‌های تحت فشار احتمال انفجار کپسول را به همراه دارد به علاوه شیر فلکه کپسول در مقابل این گونه صدمات حساس است.



شکل ۲-۸۲

– از افتادن کپسول‌ها و وارد کردن ضربه و شوک مکانیکی به هر قسمت از کپسول خودداری کنید. چون ضربه فشار را به تمام نقاط کپسول متصل می‌کند و احتمال منفجر شدن آن وجود دارد (شکل ۲-۸۲).



شکل ۲-۸۳

– کپسول‌ها را از هر نوع منبع حرارتی حتی از تابش مستقیم آفتاب شدید دور نگهدارید. زیرا افزایش دما باعث بالا رفتن فشار گاز داخل کپسول می‌شود و امکان انفجار کپسول وجود دارد (شکل ۲-۸۳).



شکل ۲-۸۴ – کار اشتباه در حمل کپسول

– از غلتاندن کپسول‌ها بر روی زمین و استفاده از کپسول به عنوان غلتک خودداری نمایید. از پرت کردن آن هنگام حمل و نقل نیز جداً خودداری کنید (شکل ۲-۸۴).



شکل ۸۵-۲ حمل و نقل غلط کپسول

– در حمل و نقل کپسول‌ها از وسیله‌ی مطمئن استفاده کنید. حتماً کلاهک مخصوص روی شیر فلکه‌ی کپسول بسته باشد. انتقال کپسول با جرثقیل باید به وسیله‌ی تسمه‌های نواری چرمی یا مخصوص انجام شود. هیچ‌گاه با زنجیر این عمل را انجام ندهید و بدون قید و بست آن‌ها را جابه‌جا نکنید (شکل ۸۵-۲).



شکل ۸۶-۲ روش درست جابه‌جا کردن کپسول

– شکل ۸۶-۲ حمل و نقل اصولی یک کپسول در کارگاه را نشان می‌دهد. در صورت نبودن این وسیله‌ی ساده در کارگاه با کمک هنرآموز خود مشابه آن‌را بسازید.



شکل ۸۷-۲ چگونگی بستن کپسول به دیوار و تهویه‌ی انبار کپسول‌ها

۲-۵-۲- نکات ایمنی کپسول‌های استیلن: محل نگهداری کپسول‌ها باید دارای تهویه‌ی مناسب باشد و کلید چراغ انبار کپسول باید دور از محل انبار باشد تا جرقه‌ی حاصل از قطع و وصل آن باعث انفجار نشود. کپسول‌های استیلن هم مانند کپسول‌های اکسیژن باید به دیوار بسته باشد (شکل ۸۷-۲).



شکل ۸۸-۲

– کپسول استیلن حداقل باید سه متر از محل جوشکاری دور باشد. نزدیک کپسول استیلن جوشکاری نکنید و شعله را نزدیک کپسول یا نزدیک شیر اصلی ورود گاز به قسمت میز جوشکاری روشن نکنید. و از نزدیک کردن شعله به شیر فلکه و اتصالات گاز استیلن جداً خودداری کنید. اصولاً در مکان‌های ناشناخته از نظر وجود گازهای قابل اشتعال و مکان‌هایی که لوله‌کشی گاز وجود دارد روشن کردن مشعل باید با اجازه مسئولین ایمنی باشد.

– موقعی که کپسول در سرویس نیست کلاهک کپسول را ببندید تا شیر فلکه‌ی کپسول از آسیب دیدن مصون بماند.  
– وارد شدن ضربه به کپسول خصوصاً موقع تخلیه و بارگیری ممکن است باعث انفجار کپسول شود؛ در این خصوص، توجه لازم را به عمل آورید.



شکل ۸۹-۲- انبار کردن کپسول

– کپسول‌های پر و خالی به‌طور جداگانه انبار می‌شوند (شکل ۸۹-۲) تا موقع استفاده از آن‌ها اشکال به‌وجود نیاید و سردرگم نشویم.





شکل ۲-۹۰- روش غلط پاک کردن دهانه خروجی گاز کپسول

### ۳-۵-۲- نکات ایمنی در مورد رگولاتورها:

از وصل کردن رگولاتور به کپسول‌ها باید مجاری خروجی گاز کپسول را از گرد و غبار پاک کرد. این عمل را با هوای فشرده یا پارچه‌ی تمیز انجام دهید و از فوت کردن مطابق شکل ۲-۹۰ پرهیز کنید.

انجام این کار مانع ورود ذرات گرد و خاک به قسمت‌های حساس رگولاتور شده و رگولاتور می‌تواند مدت طولانی مورد استفاده واقع شود و از خراب شدن رگولاتور جلوگیری می‌شود.

### - پیچ اتصال رگولاتور به کپسول اکسیژن و پیچ اتصال

رگولاتور به کپسول استیلن چپ‌گرد است موقع نصب رگولاتور مراقب باشید؛ ابتدا پیچ را تا اندازه‌ای محکم کنید، اگر نشتی داد و صدای خروج گاز شنیده شد مجدداً پیچ را به تدریج سفت کنید تا صدای خروج گاز قطع شود و کاملاً مطمئن شوید که نشتی ندارد (شکل ۲-۹۱) و پس از سفت شدن با مایع آب صابون از عدم نشتی گاز اطمینان حاصل کنید.



شکل ۲-۹۱



شکل ۲-۹۲

– قبل از باز کردن شیر فلکه‌ی کپسول دقت نمایید اهرم یا غلاف گردشی تنظیم فشار کاملاً باز باشد آن‌گاه شیر فلکه‌ی کپسول را به آرامی باز کنید. تا فشار ناگهانی گاز باعث خرابی فشارسنج (مانومتر) نشود (شکل ۲-۹۲).

فشارسنج‌ها دارای یک لوله خمیده فلزی هستند که با چرخ‌دنده‌های ظریف به عقربه نشان‌دهنده فشار روی صفحه مدرج مرتبط است و شوک‌های ناگهانی باعث خرابی این مجموعه خواهد شد.



شکل ۲-۹۳- کنترل نشتی

– محل اتصالات را فقط با کف آب صابون کنترل کنید، در صورتی که نشتی وجود داشته باشد حباب گاز تشکیل می‌شود (شکل ۲-۹۳).



شکل ۲-۹۴- واشر پلاستیکی

در این صورت با آچار پیچ اتصال را محکم کنید، اگر نشتی برطرف نشد باید رگولاتور را باز کنید و واشری را که در شکل ۲-۹۴ مشاهده می‌شود تعویض کنید.



شکل ۲-۹۵

۴-۵-۲- نکات ایمنی در مورد شیلنگ‌ها و لوله‌های فولادی هدایت گاز: لوله‌های فولادی که گاز اکسیژن در آن‌ها جریان دارد باید بدون درز باشد، اتصالات آن جوشی بوده و از نظر نشتی نیز با آب صابون کنترل شود. این لوله‌ها معمولاً با رنگ سفید رنگ آمیزی می‌شوند (شکل ۲-۹۵).



شکل ۲-۹۶

لوله‌های فلزی که گاز استیلن را هدایت می‌کند نباید از جنس مس خالص باشند بلکه بهتر است از جنس فولاد بوده و اتصالات جوش نیز از نظر نشتی کنترل شده باشد. این لوله‌ها به رنگ زرد یا ارغوانی رنگ آمیزی می‌شود.

نکته‌ی حفاظتی! شیلنگ‌ها باید از مجاورت گرمای شدید، شعله‌ی جوشکاری، جرقه‌های جوش، جرقه‌های سنگ‌زنی و غیره به دور باشد.



شکل ۲-۹۷

– از برخورد اشیای تیز و عبور دادن چرخ‌های ارابه و یا کپسول گاز از روی شیلنگ‌ها باید جداً خودداری کرد، زیرا آسیب جدی دیده باعث نشت گاز و ایجاد خطرات جبران‌ناپذیری شده به‌علاوه عمر آن‌ها کم می‌شود (شکل ۲-۹۷).



شکل ۲-۹۸

شیلنگ‌های آسیب‌دیده را با نوار چسب و امثال آن تعمیر نکنید (شکل ۲-۹۸). زیرا چسب‌ها قابل اطمینان نبوده و احتمال نشت گاز زیاد است و در صورتی که گاز نشت کند کم‌کم مقدار گاز جمع شده در اطراف محلّ جوشکاری امکان انفجار و خطرات زیاد را فراهم می‌آورد.



شکل ۲-۹۹ – کنترل نشتی شیلنگ در آب

برای اطمینان از سالم بودن شیلنگ‌ها علاوه بر کنترل ظاهری در ارتباط با عدم وجود ترک در سطوح خارجی، با قرار دادن شیلنگ تحت فشار گاز درون ظرف بزرگ آب از نداشتن نشتی اطمینان حاصل کنید (شکل ۲-۹۹).



– داخل شیلنگ‌های نو را به منظور جلوگیری از آسیب رسیدن و کهنه شدن به پودر تالک آغشته می‌کنند. قبل از استفاده از شیلنگ‌های نو یک سر شیلنگ را به شیر هوای فشرده وصل کنید و سر دیگر شیلنگ را دور از چشم و صورت دیگران قرار داده شیر هوا را باز کنید تا پودرها به بیرون رانده شود (شکل ۲-۱۰۰).



شکل ۲-۱۰۰

– اتصال شیلنگ به رگولاتور و مشعل باید با بست‌های مناسب انجام شود و با آب صابون تمام قسمت‌های اتصال از لحاظ نشتی کنترل گردد (شکل ۲-۱۰۱).



شکل ۲-۱۰۱

– بعد از پایان جوشکاری و خاموش کردن شعله، شیر فلکه‌ی کپسول را ببندید و شیر مشعل را باز کنید و شیر تنظیم فشار زیر رگولاتور را نیز کاملاً شل کنید تا عقربه‌ها روی صفر قرار گیرند (شکل ۲-۱۰۲).



شکل ۲-۱۰۲



شکل ۲-۱۰۳

### ۲-۵-۵- نکات حفاظتی و کاربردی مشعل‌های

جوشکاری اکسی استیلن: همان‌طور که در شکل ۲-۱۰۳ مشاهده می‌شود، دسته‌ی مشعل و سرمشعل جوشکاری دارای قسمت‌های مختلف و دقیق است، لذا اجرای نکات زیر در کار با آن‌ها لازم است.



شکل ۲-۱۰۴

– از بستن سرمشعل یا پستانک سرد با دمای محیط، به سرمشعلی که در اثر جوشکاری داغ شده است خودداری کنید.  
– برای باز و بسته کردن قسمت‌های مختلف سرمشعل (سر شیلنگی به مشعل و پستانک به مشعل و...) از آچار مخصوص استفاده کنید (شکل ۲-۱۰۴).



شکل ۲-۱۰۵

– برای پاک کردن سوراخ سرمشعل از سوزن هم‌قطر سوراخ و سطح سرمشعل را با سوهان مخصوص استفاده کنید (شکل ۲-۱۰۵).

– در صورت داغ شدن سرمشعل آن را با ابر خنک کنید و سرمشعل را روی تکه‌ای چوب بکشید تا ذرات دهانه‌ی سرمشعل از آن جدا شود (شکل ۲-۱۰۶).



شکل ۲-۱۰۶

– از رها کردن مشعل روشن و حتی خاموش روی زمین جداً خودداری کنید (شکل ۲-۱۰۷).  
شعله را خاموش کنید و آن را به قلاب مناسب یا روی قلاب شمعی میز کار آویزان کنید.

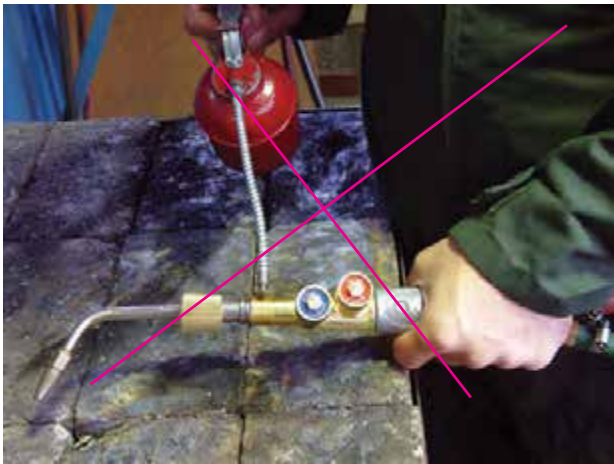


شکل ۲-۱۰۷

– هرگاه در حین کار اختلالی در مشعل بروز کند باید فوراً شیرهای مربوط را ببندید و نسبت به رفع اشکال اقدام کنید (شکل ۲-۱۰۸).



شکل ۲-۱۰۸



شکل ۲-۱۰۹

– هیچ قسمت از اجزای مشعل را روغن کاری نکنید (شکل ۲-۱۰۹). بهتر است برای روان کردن آن از صابون گلیسرین استفاده کنید.

مدت: ۱ ساعت

۲-۶- آماده سازی یک دستگاه سیار جوشکاری (اکسی استیلن)



شکل ۲-۱۱۰

۱- برای جوشکاری یا برشکاری در محل های مختلف از ارابه، مطابق شکل ۲-۱۱۰ استفاده کنید.





شکل ۱۱۱-۲

۲- یک کپسول اکسیژن و یک کپسول استیلن پر از گاز را روی ارابه قرار دهید و به وسیله ی زنجیر آن‌ها را به ارابه محکم کنید (شکل ۱۱۱-۲).

تذکر مهم! موقع حمل کپسول‌ها با ارابه به دقت مسیر مناسب انتخاب کرده و بیش از اندازه ارابه را خم نکنید تا در حالت پایدار به جلو حرکت کند.

۳- ابتدا کلاهک کپسول را با دست، مطابق شکل ۱۱۲-۲ باز کنید.

– مجرای خروج گاز را بازدید کنید که مواد خارجی و گرد و خاک در آن جمع نشده باشد.



شکل ۱۱۲-۲



شکل ۱۱۳-۲

۴- رگولاتور را با یک دست محکم بگیرید و با دست دیگر مهره‌ی اتصال را چند دور در جهت عقربه‌های ساعت بچرخانید تا مهره با دندان‌های شیر فلکه درگیر شود، سپس با آچار مناسب مهره را سفت کنید (شکل ۱۱۳-۲).

تذکر مهم! دقت کنید صفحات مندرج مانومترهای رگولاتور موازی صفحه‌ی قائم قرار گیرد و سر بالا یا سر پایین نباشید (شکل ۱۱۴-۲).



شکل ۱۱۴-۲

۵- غلاف گردشی تنظیم فشار، یا اهرم گردشی تنظیم فشار روی رگولاتور را کاملاً شل کنید و شیر خروجی گاز از رگولاتور را محکم ببندید و فلکه‌ی کپسول را به آرامی باز کنید. نشستی گاز را با آب صابون کنترل کنید. در صورت نشستی مهره‌ی اتصال را کمی سفت‌تر کنید.



شکل ۱۱۵-۲

۶- رگولاتور استیلن را مانند رگولاتور اکسیژن به کپسول استیلن ببندید (شکل ۱۱۵-۲).

تذکر مهم! مهره‌ی اتصال رگولاتور به کپسول استیلن و شیر فلکه چپ گرد است، یعنی در جهت عکس گردش عقربه‌های ساعت بسته می‌شود.



شکل ۲-۱۱۶

۷- شیر خروجی گاز از رگولاتور را ببندید و غلاف گردشی یا اهرم گردشی تنظیم فشار روی رگولاتور را کاملاً شل کنید (شکل ۲-۱۱۶).



شکل ۲-۱۱۷

۸- به آرامی شیر فلکه‌ی کپسول را باز کنید و با آب صابون نشتی گاز را کنترل کنید (شکل ۲-۱۱۷).  
۸- شیلنگ‌های گاز اکسیژن و گاز استیلن را به طول ۵ متر و یا بیشتر (حداکثر ۱۰ متر) آماده کنید.



شکل ۲-۱۱۸

۹- دو سر هر دو شیلنگ را به پایه‌ی سر شیلنگی مخصوص مجهز کنید (شکل ۲-۱۱۸).



شکل ۲-۱۱۹

۱۰- سر شیلنگی را با مهره در داخل دهانه‌ی شیلنگ جا بیندازید و بست آن را با آچار مناسب کاملاً سفت کنید (شکل ۲-۱۱۹).

تذکر مهم! در هیچ شرایطی از سیم فولادی به عنوان بست محکم کننده‌ی شیلنگ استفاده نکنید، چون باعث بریده شدن شیلنگ شده و مخاطره‌آمیز است.



شکل ۲-۱۲۰

۱۰- لوله‌ی سبز رنگ با سر شیلنگی اکسیژن را که دارای قطر بیش‌تر است به آچار مناسب به رزوه‌ی خروجی گاز رگولاتور محکم کنید (شکل ۲-۱۲۰).



شکل ۲-۱۲۱

به خاطر داشته باشید که سر شیلنگی دارای نشیمن‌گاه مخروطی است و باید در دهانه‌ی مخروطی محل خروجی گاز اکسیژن قرار گیرد تا فشار مهره که به آن وارد می‌شود مانع نشت گاز شود (شکل ۲-۱۲۱).



شکل ۲-۱۲۲

۱۱- سر شیلنگی لوله‌ی قرمز مخصوص استیلن را همان‌گونه که در خصوص بستن شیلنگ اکسیژن عمل کرده‌اید به رگولاتور استیلن محکم کنید (شکل ۲-۱۲۲).

۱۲- یک دسته مشعل جوشکاری را انتخاب و از نظر سالم بودن شیرهای تنظیم مقدار گاز خروجی (یک بار باز و بسته کنید) کنترل کنید.