

شماره قطعه / منابع	عنوان / نام سمت مواد ابعاد و غیره	تعداد	منابع قطعه
مقیاس	نام پرونده	تصویب کننده	بازبین
تاریخ	ویرایش	اتصال فاق و زیانه ساده	
صفحه ۴			



شکل ۱۰-۴۱

ب) آنگاه چوب را به صورت افقی به گیره بسته و مطابق شکل، بر ۴۵ درجه را از روی خط، برش داده و بر دیگر آنرا، به صورت ۹۰ درجه بیندازید (شکل ۱۰-۴۲).



شکل ۱۰-۴۲

ج) برش قطعه چوب فاق را، مطابق روش گفته شده در ساخت فاق ساده انجام دهید و آنرا توسط مغار یا اسکنه خارج نمایید. یک روی چوب را که قبلاً مشخص شده است، تحت زاویه‌ی ۴۵ درجه برش دهید.

د) فاق و زبانه را داخل یکدیگر جازده، و درز بین ۴۵ درجه آنرا کنترل نمایید (شکل ۱۰-۴۳).



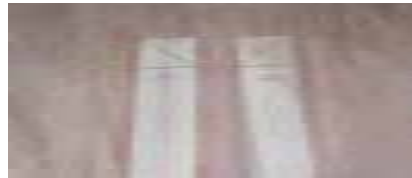
شکل ۱۰-۴۳

۲-۳-۱۰- دستورالعمل ساخت اتصال فاق و زبانه‌ی یک

رو فارسی

این اتصال، بیشتر در کارهایی که به ظرافت و زیبایی خاصی نیاز دارند، به کار می‌رود.

اصول خط‌کشی این اتصال‌ها، مانند اتصال فاق و زبانه‌ی ساده است، با این تفاوت که یک بر زبانه و فاق آن، تحت زاویه‌ی ۴۵ درجه خط‌کشی و برش می‌شود و سر دیگر آن، ۹۰ درجه است (شکل ۱۰-۳۹).



شکل ۱۰-۳۹

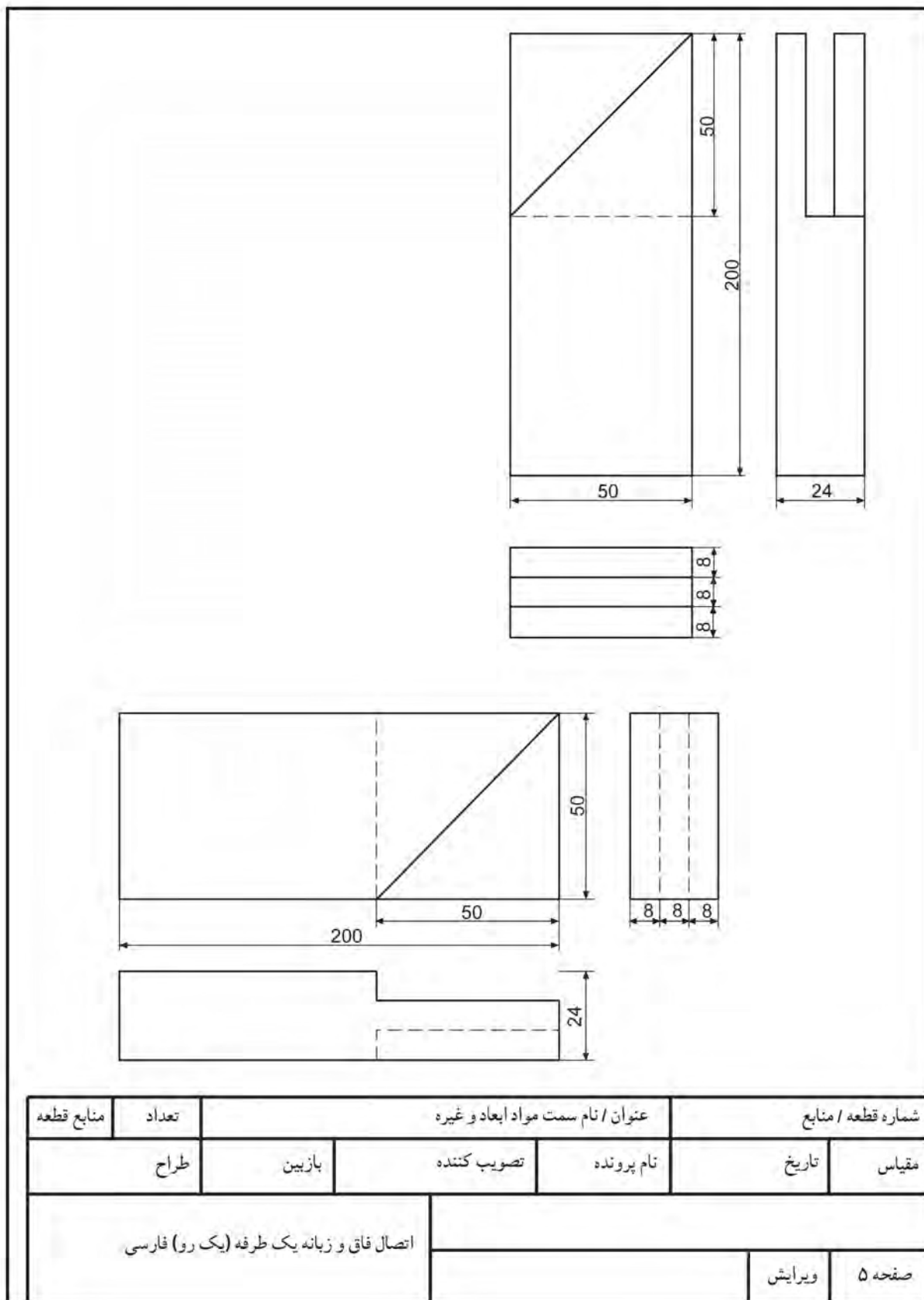
بنابراین، یک روی چوب فاق و زبانه را، به کمک گونیا، به صورت ۴۵ درجه و مطابق شکل خط‌کشی نمایید. ضمناً با خط‌کش تیره‌دار، فقط باید یک طرف ضخامت چوب و کله را به اندازه‌ی یک - سوم ضخامت چوب خط‌کشی نمایید (شکل ۱۰-۴۰).



شکل ۱۰-۴۰

پس از تهیه‌ی اره ظریف‌بر، گونیا، خط‌کش تیره‌دار، متر و چکش چوبی و دو قطعه چوب به ابعاد $۲۴ \times ۵۰ \times ۲۵$ میلی‌متر، مراحل زیر را انجام دهید.

الف) پس از خط‌کشی کامل این اتصال، قطعه چوب زبانه را به گیره ببندید؛ به طوری که ضخامت چوب که به ۳ قسمت مساوی تقسیم شده طرف شما باشد. آنگاه با اره ظریف‌بر، یک طرف زبانه را که کامل است، تا خط پای کار (به اندازه‌ی عرض چوب) برش دهید و طرف دیگر آنرا که ۴۵ درجه است، به صورت ۴۵ ببرید (شکل ۱۰-۴۱).





شکل ۱۰-۴۵

ز) چوب‌ها را برگردانده، و مشابه خطوط فارسی را، در قسمت پشت نیز ترسیم کنید.

ح) با نوشتن روی چوب‌ها، فاق و زبانه را از هم مشخص کنید.

ط) به وسیله خط کش تیره‌دار دو سوزنه، که مانند فاق و زبانه‌ی یک طرف فارسی آنرا در اندازه‌های ۸ و ۱۶ میلی‌متر تنظیم کردید، ضخامت هر دو چوب فاق و زبانه را به ۳ قسمت مساوی تقسیم کنید. این خطوط را، از خط عرضی روی طرف نر چوب شروع کرده و تا سر چوب ادامه دهید (شکل ۱۰-۴۶).



شکل ۱۰-۴۶

در این حالت، ضخامت فاق و زبانه به ۳ قسمت مساوی تقسیم شده است (شکل ۱۰-۴۷).

۱۰-۳-۳- دستورالعمل ساخت اتصال فاق و زبانه‌ی دو رو فارسی

این اتصال، بیشتر برای قطعاتی که از هر دو طرف قابل دید بوده و به ظرافت و زیبایی آن توجه می‌شود، به کار می‌رود. برای ساخت مراحل زیر را انجام دهید:

الف) دو قطعه چوب به ابعاد $۲۴ \times ۵۰ \times ۲۵۰$ میلی‌متر آماده کنید.

ب) به وسیله گونیا ۹۰ درجه‌ی دقیق، چوب‌ها را از نظر گونیا کنتراول کرده، یک رو و یک نر هر دو قطعه چوب را علامت گذاری کنید (مانند اتصال فاق و زبانه‌ی ساده و یک طرفه فارسی).

ج) روی یک قطعه چوب به فاصله‌ی ۵۰ میلی‌متر از طرف سر چوب، با گونیا یک خط عرضی بکشید. این کار را روی قطعه چوب دیگر نیز انجام دهید.

د) خط کشیده شده بر روی چوب را، به وسیله گونیا دور کنید؛ درست مانند اتصال فاق و زبانه‌ی ساده و یک طرف فارسی.

ه) هر دو طرف هر دو چوب را به صورت فارسی خط کشی کنید (شکل ۱۰-۴۴).

و) خط‌های فارسی باید از بیرون و بالا به طرف داخل و پایین کشیده شده باشد (شکل ۱۰-۴۵).



شکل ۱۰-۴۴

ل) فاق این اتصال، ابتدا باید مانند فاق ساده ساخته شود، و سپس دو طرف آنرا در حالی که به صورت افقی به گیره بسته‌اید، با توجه به خط فارسی کشیده شده در دو طرف چوب، به صورت ۴۵ درجه برش دهید (شکل ۱۰-۴۹).



شکل ۱۰-۴۹

م) فاق و زبانه، باید با فشار دست یا ضربه‌ی آرام چکش جا برود (شکل ۱۰-۵۰)؛ چنانچه پس از جازدن، بین اتصال درز دیده شد، باید آنرا طبق شکل ۱۰-۵۱ ااره کشی کنید تا این عیب برطرف شود.



شکل ۱۰-۵۰



شکل ۱۰-۵۱



شکل ۱۰-۴۷

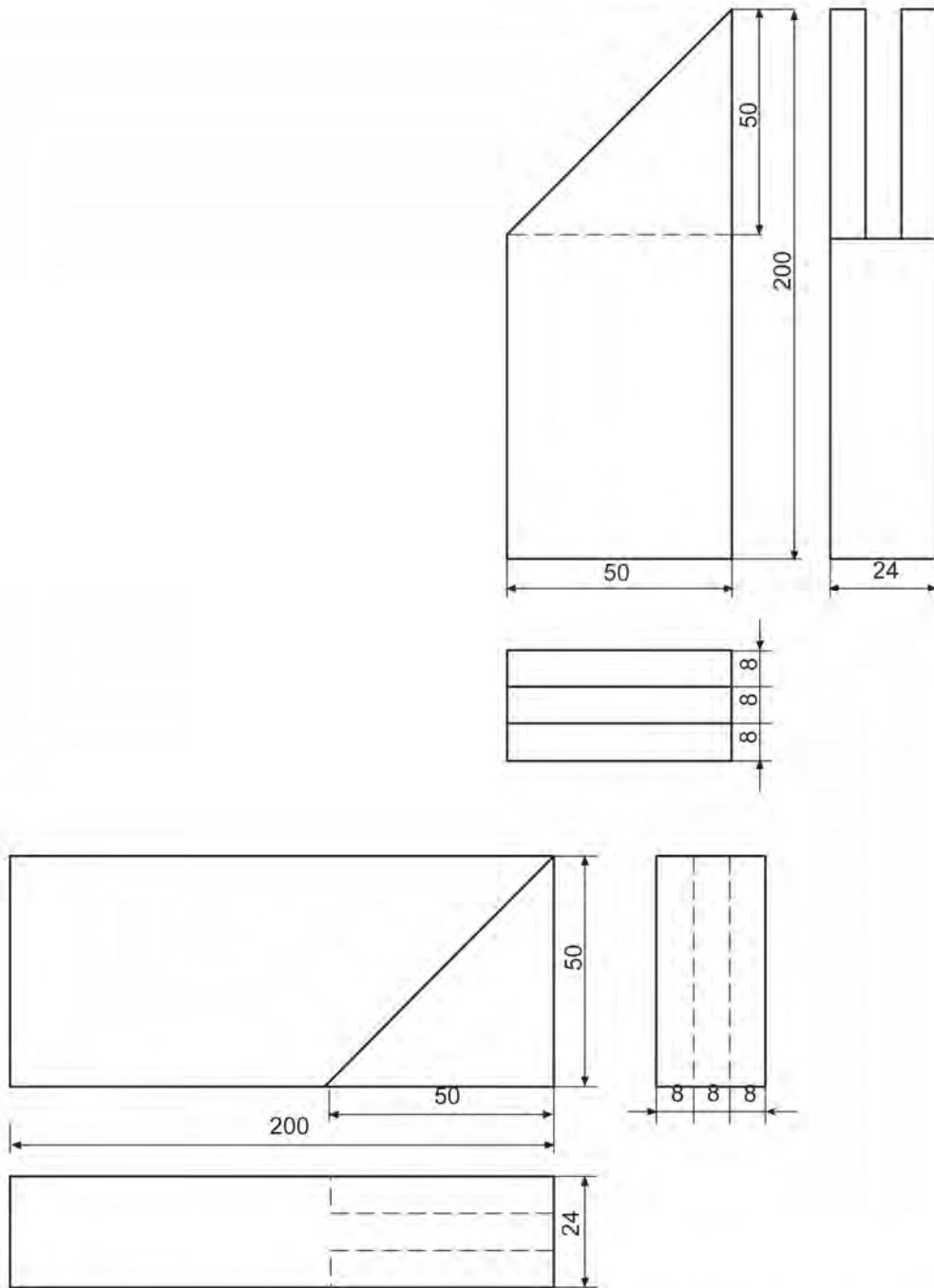
ی) چوب زبانه را به طور عمودی به گیره ببندید؛ طوری که طرف ضخامت خط کشی شده، رو بروی شما باشد. آنگاه با ااره ظریف بُر، دو طرف زبانه را به صورت ۴۵ درجه (با توجه به خط کشی فارسی دو طرف چوب) برش دهید (شکل ۱۰-۴۸).



شکل ۱۰-۴۸

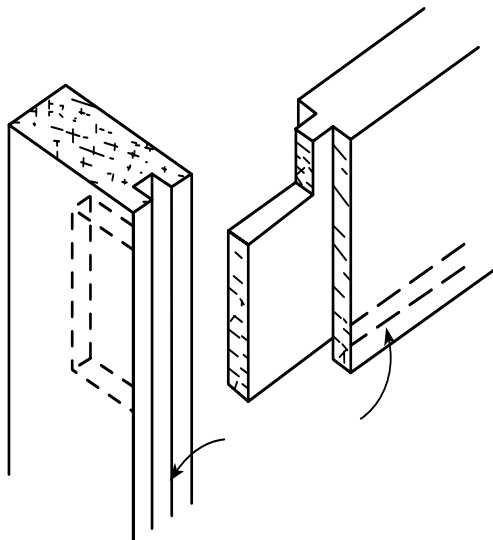
ک) بر زبانه را نیز مانند فاق و زبانه‌ی یک طرف فارسی ببرید؛ با این تفاوت که در این اتصال، بر هر دو طرف زبانه باید به صورت ۴۵ درجه بیفتد.

توجه: بر هر دو طرف زبانه، به شکل مثلث خواهد افتاد.



شماره قطعه / منابع	عنوان / نام سمت مواد ابعاد و غیره			تعداد	منابع قطعه
مقیاس	تاریخ	نام پرونده	تصویب کننده	بازبین	طراح
اتصال فاق و زبانه دوطرفه (دو رو) فارسی					
صفحه ۶	ویرایش				

صورت، اصول ساخت کُم و زبانه با فرم‌های مختلف، تفاوتی با هم ندارند و در انواع مختلف ساخته می‌شوند (شکل ۱۰-۵۳).



شکل ۱۰-۵۳

به طور معمول، در کُم و زبانه‌ی ساده، عرض زبانه (طول کم) نباید زیاد باشد؛ زیرا ممکن است پس از قرار گرفتن در محیطی خشک، محل اتصال شل شود. از کُم ساده در ساخت کلاف‌های (چهارچوب) در، صندلی‌ها و ... استفاده می‌شود. با توجه به توضیحات داده شده، این اتصال را مطابق دستورالعمل زیر بسازید:

الف) دو قطعه چوب به ابعاد $۲۴ \times ۵۰ \times ۲۵۰$ میلی‌متر آماده کنید.

ب) به وسیله‌ی گونیا ۹۰ درجه‌ی کاملاً سالم و دقیق، چوب‌ها را از نظر گونیا، آزمایش کرده و یک رو و یک ضخامت (نر) از هر چوبی را که سالم‌تر است، علامت‌گذاری کنید.

ج) روی چوب زبانه، به فاصله‌ی ۴۰ میلی‌متر از سر چوب (به کمک گونیا) یک خط عرضی ترسیم کنید (شکل ۱۰-۵۴).

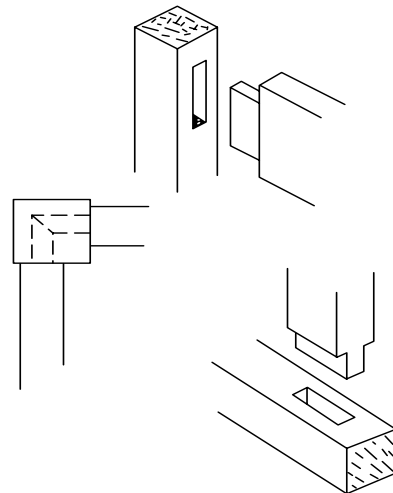
توجه: در ساخت کُم یک طرفه، باید طول زبانه را ۱۰ میلی‌متر از عرض چوب کمتر گرفت، زیرا عمق کُم در چوبی که به عرض ۵۰ میلی‌متر است، برابر ۴۰ میلی‌متر می‌باشد.

۱۰-۴-۱- اصول ساخت اتصالات کُم و زبانه‌ی ساده، کوله‌دار و دو زبانه و کاربرد آنها

این گروه اتصالات، مشابه اتصالات فاق و زبانه است، با این تفاوت که فاق آن، در سر چوب نیست؛ و به همین دلیل، به کُم و زبانه معروف شده‌اند.

۱۰-۴-۱-۱- دستورالعمل ساخت اتصال کُم و زبانه‌ی ساده

زبانه در این اتصال، مشابه زبانه در اتصال فاق و زبانه است ولی کُم آن، به دلیلی که گفته شد، دارای ساختمان و روشی متفاوت است (شکل ۱۰-۵۲).



شکل ۱۰-۵۲

کُم، ممکن است به صورت دو طرفه (دو در) یا یک طرفه باشد؛ یعنی یا طول زبانه با عرض کُم برابر است و از آن طرف دیده شود، یا طول زبانه، مقداری از عمق کُم کمتر است و از آن طرف دیده نمی‌شود، و به صورت مخفی است. از طرفی، کُم و زبانه با توجه به محل کاربرد و نقشه‌ی اجرایی کار، می‌تواند از نظر ابعاد قطعات چوبی که قرار است کُم یا زبانه شوند، دارای تنوع زیادی باشد؛ یعنی: ممکن است چوب کُم بسیار ضخیم‌تر و پهن‌تر از چوب زبانه باشد؛ یا شاید زبانه‌ی کُم مانند اتصال نیم نیم یک طرف باشد؛ و یا ابعاد زبانه نسبت به کُم، به اندازه‌ای باشد که دیگر نیاز به زبانه کردن نبوده و چوب زبانه با همان ضخامت، در داخل کُم قرار گیرد. در هر

ز) به وسیله‌ی خط کش تیره‌دار، درحالی که کلگی آنرا به طرف علامت خورده تکیه داده‌اید، خطی بین حد فاصل دو خط عرضی چوب کُم بکشید؛ یعنی یک خط طولی به فاصله‌ی ۸ میلی‌متر از لبه‌ی چوب رسم کنید (شکل ۵۶-۱).



شکل ۵۶-۱

ح) بدون تغییر در دادن اندازه‌ی خط کش تیره‌دار، خطی بر سه طرف چوب زبانه بکشید؛ یعنی از خط عرضی شروع کرده به طرف سر زبانه و سپس تا ضخامت طرف دیگر ادامه دهید.

ط) سه‌سپس باید خط کش تیره‌دار را برای اندازه‌ی ۱۶ میلی‌متر تنظیم کرده و به موازات خطوطی که روی کُم و زبانه کشیده‌اید، خط‌های دیگری بکشید تا ضخامت چوب به سه قسمت مساوی ۸ میلی‌متری تقسیم شود (شکل ۵۷-۱).



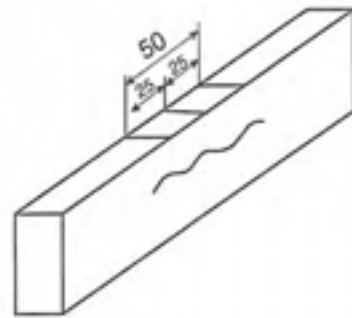
شکل ۵۷-۱



شکل ۵۴-۱۰

د) خط عرضی را دور کنید؛ یعنی روی چهار طرف چوب انتقال دهید.

ه) وسط چوب کُم را پیدا کرده روی ضخامت آن، به فاصله‌ی ۲۵ میلی‌متر از هر طرف وسط چوب، یک خط عرضی بکشید (شکل ۵-۱).



شکل ۵۵-۱۰

توجه: فاصله‌ی بین خطوط کشیده شده، ۵۰ میلی‌متر و برابر عرض زبانه است. در مورد کُم‌های یک طرفه همین دو خط عرضی بر روی یک نر چوب کُم کافی است ولی برای کُم‌های دوطرفه (دو در) باید این خطوط را دور کنید؛ یعنی به چهار طرف چوب انتقال دهید.

و) خط کش تیره‌دار را برای اندازه‌ی ۸ میلی‌متر تنظیم کنید و قبلاً روی یک چوب متفرقه آزمایش نمایید تا از دقت آن مطمئن شوید.

همین ترتیب ببرید. بهتر است اره را ۵ درجه به طرف داخل مایل بگیرید تا زبانه پس از جا رفتن در داخل کُم، کاملاً جفت شده و درز اتصال معلوم نشود (شکل ۱۰-۶۰).



شکل ۱۰-۶۰

(ن) دقت کنید که هنگام برش، اره بیش از اندازه پایین نرود در غیر اینصورت، مقداری از زبانه بریده شده و ضعیف می شود.

(س) یک اسکنه یا مغار ۸ میلی متری که مناسب عرض کُم است، انتخاب کنید (شکل ۱۰-۶۱).



شکل ۱۰-۶۱

(ع) برای کُم کردن، چوب را با یک چوب کمکی و پیچ دستی، به گیره‌ی میز کار محکم کنید. فراموش نکنید که در کُم‌های دوطرفه، از زیر سری نیز باید استفاده کرد (شکل ۱۰-۶۲).

(ی) چنانچه از خط کش تیره‌دار دو تیره یا دو سوزنه استفاده کنید، می‌توانید در یک مرحله، هر دو اندازه را تنظیم کرده و بکشید (شکل ۱۰-۵۸).



شکل ۱۰-۵۸

(ک) چوبی را که برای زبانه خط کشی کرده بودید، به گیره ببندید و برای برش، یک اره ظریف بر انتخاب کنید.

(ل) برای به دست آوردن زبانه، دو برش عمودی بزنید. دقت کنید که خوراک اره را در هر دو برش، از طرف بیرون در نظر بگیرید تا زبانه از ۸ میلی متر نازک تر نشود. دو برش را، تا خط عرضی ادامه دهید؛ یعنی طول برش، برابر ۴۰ میلی متر شود (شکل ۱۰-۵۹).



شکل ۱۰-۵۹

(م) قطعه چوب را از گیره باز کرده، به طور افقی، داخل گیره ببندید و سپس بر زبانه را ببرید. بر دیگر زبانه را نیز به

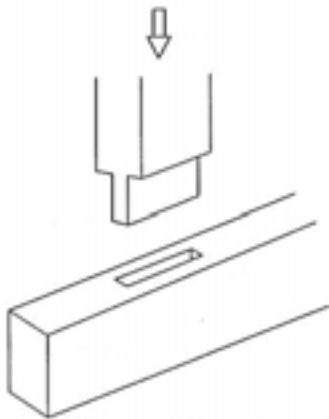
ق) این کار را همین‌طور تکرار کنید تا چوب در عمق ۴۰ میلی‌متر خالی شود. برای اطمینان از دقت عمل خود، از عمق‌سنج کولیس استفاده کرده و عمق کُم را اندازه‌گیری کنید (شکل ۱۰-۶۵).

توجه: کُم باید در سرتاسر، کاملاً صاف باشد. عمق کُم نیز باید ۱ تا ۲ میلی‌متر از طول زبانه بیشتر باشد تا اتصال، پس از درهم‌جا رفتن، درز نداشته باشد.



شکل ۱۰-۶۵

ر) باید زبانه را در داخل کُم جا بزنید. چنانچه مراحل خط‌کشی و ساخت اتصال، با دقت انجام گرفته باشد، زبانه با ضربه‌ی آرام چکش داخل کُم جا خواهد رفت؛ و اگر پس از جازدن کُم، مشاهده شد که بین اتصال، درز وجود دارد، باید کمی به عمق کُم اضافه کنید (شکل ۱۰-۶۶).



شکل ۱۰-۶۶



شکل ۱۰-۶۲

ف) در ابتدا، مغار را به‌طور عمودی و ۲ میلی‌متر جلوتر از خط قرار داده و با چکش، ضربه‌ی آرامی به مغار وارد کنید تا مغار حدود ۲ تا ۳ میلی‌متر در چوب فرو رود (شکل ۱۰-۶۳).

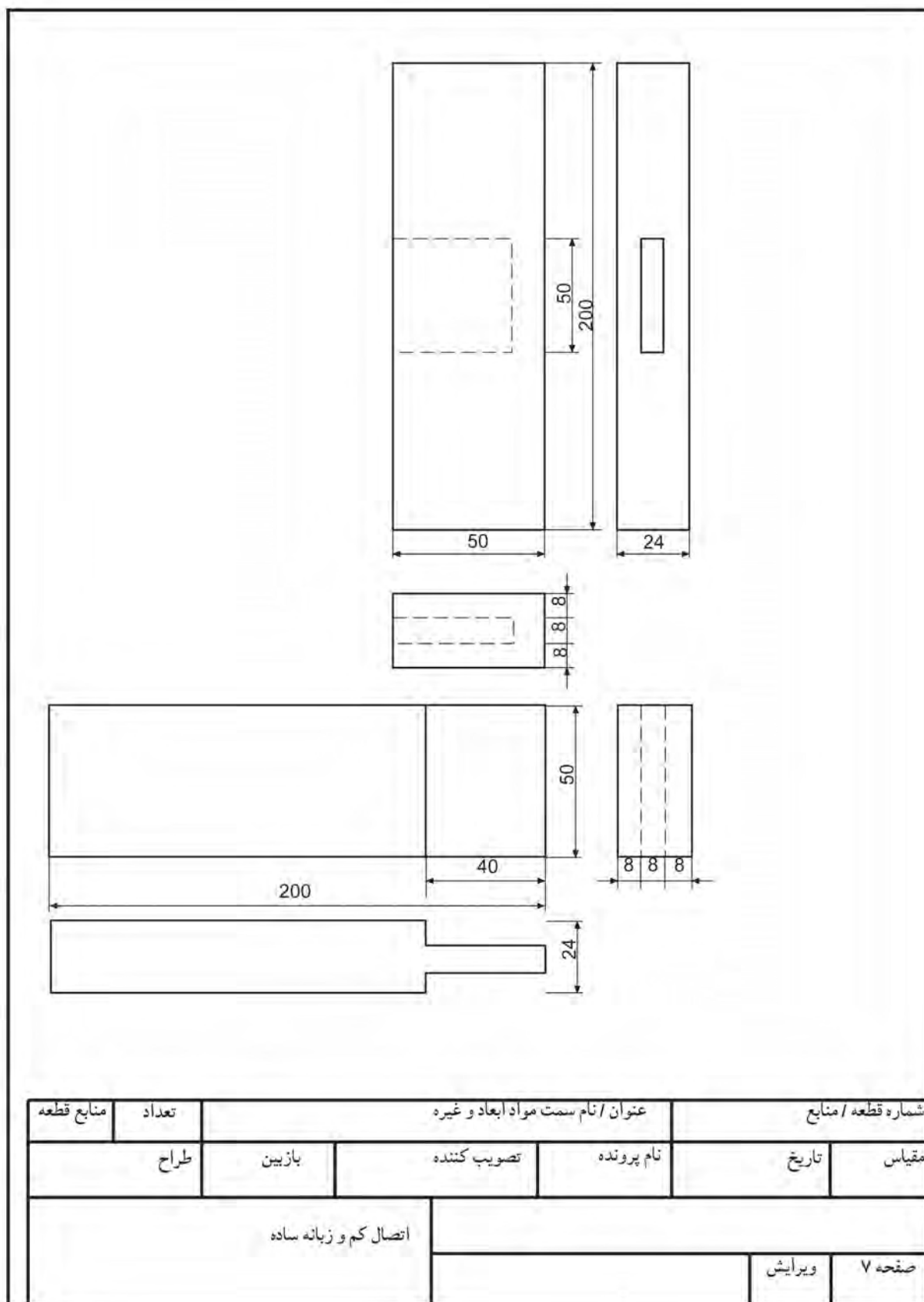


شکل ۱۰-۶۳

ض) مغار را کمی جلوتر از محل اول به‌طور مایل قرار داده و ضربه‌ای وارد کنید تا چوب حد فاصل دو ضربه‌ی مغار، خارج شود؛ سپس مغار را برگردانده به محل ضربه‌ی اول ببرید و ضربه‌ای محکم‌تر از ضربه‌ی اول وارد کنید؛ به دلیل اینکه جای مغار باز شده، مغار راحت‌تر در چوب فرو می‌رود (شکل ۱۰-۶۴).



شکل ۱۰-۶۴

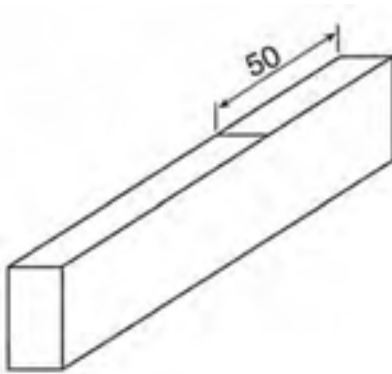




شکل ۱۰-۶۸

نکته: از آنجایی که گم اتصال، یک طرفه می‌باشد، طول زبانه را باید ۱۰ میلی‌متر کمتر در نظر بگیرید.

(ج) روی چوب گم، به فاصله‌ی ۵۰ میلی‌متر از سر چوب، یک خط عرضی بکشید (شکل ۱۰-۶۹).



شکل ۱۰-۶۹

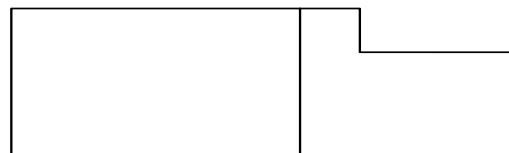
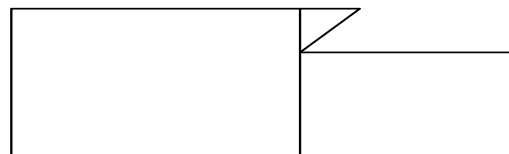
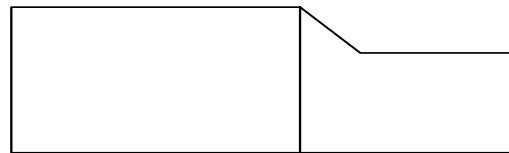
(د) خط کش تیره‌دار را به اندازه‌ی ۸ میلی‌متر تنظیم کنید و قبلاً روی یک قطعه چوب متفرقه آنرا آزمایش نمایید تا مطمئن شوید که اندازه‌ی آن دقیق است.

(ه) با خط کش تیره‌دار، در سه طرف چوب زبانه، خطی بکشید که از خط عرضی روی نر چوب شروع شده، از قسمت

۲-۴-۱۰- دستورالعمل ساخت اتصال گم و زبانه‌ی کوله‌دار

در مواردی که عرض زبانه (طول گم) زیاد است و پس از خشک شدن (قرار گرفتن در محیطی خشک‌تر از محیط قبلی) ممکن است در محل اتصال شل شود، حدود یک - سوم تا یک - چهارم عرض آنرا به فرم‌های مختلف کوله می‌دهند؛ یعنی طبق شکل ۱۰-۶۷ آنرا فرم‌دار می‌سازند. در واقع در اثر کاسته شدن از عرض گم، مقدار خشک شدن زبانه و احتمال شل شدن اتصال نیز کم می‌شود.

همانطور که قسمتی از زبانه به کوله تبدیل می‌شود، مقابل آن در گم نیز، باید قسمتی متناسب با کوله ساخته شود که به آن گم‌بچه می‌گویند.



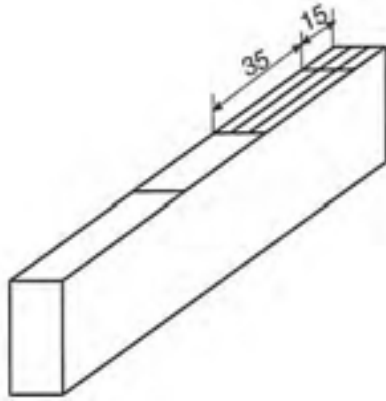
شکل ۱۰-۶۷

برای ساخت این اتصال، طبق مراحل زیر عمل نمایید:

(الف) دو قطعه چوب به ابعاد $۲۴ \times ۵۰ \times ۲۵۰$ میلی‌متر تهیه نموده و پس از گونیایی کردن کامل آن، یک رو و یک نر آنرا علامت‌گذاری کنید.

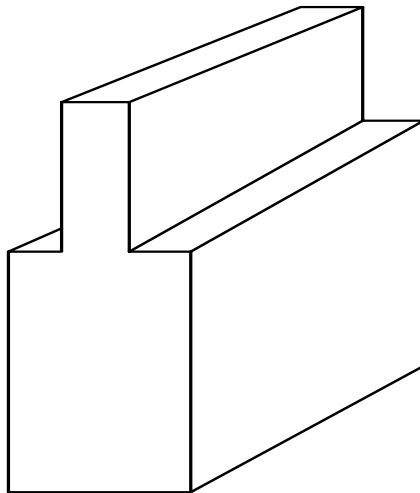
(ب) از سر قطعه چوبی که برای زبانه در نظر گرفته شده است، به فاصله‌ی ۴۰ میلی‌متر یک خط عرضی ترسیم کرده، آن خط را دور تا دور چوب ادامه دهید (شکل ۱۰-۶۸).

ح) به وسیله‌ی گونیای ۹۰ درجه، درحالی که گونیا را به طرف علامت خورده‌ی چوب تکیه داده‌اید، یک خط به فاصله‌ی ۱۵ میلی‌متر از سر چوب بکشید (شکل ۱۰-۷۲).



شکل ۱۰-۷۲

ط) با یک اره ظریف بر تیز و با چپ و راست صحیح، چوب زبانه را مانند گُم و زبانه‌ی ساده ببرید و زبانه را آماده نمایید (شکل ۱۰-۷۳).

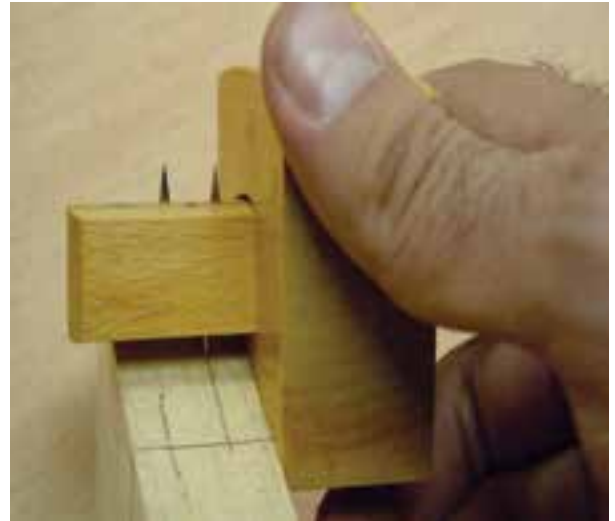


شکل ۱۰-۷۳

ی) خط کش تیره‌دار را به اندازه‌ی ۱۵ میلی‌متر تنظیم کنید (شکل ۱۰-۷۴)؛ سپس خطی به فاصله‌ی ۱۵ میلی‌متر به موازات لبه، روی چوب زبانه ترسیم کنید، تا عرض کوله روی چوب زبانه مشخص شود.

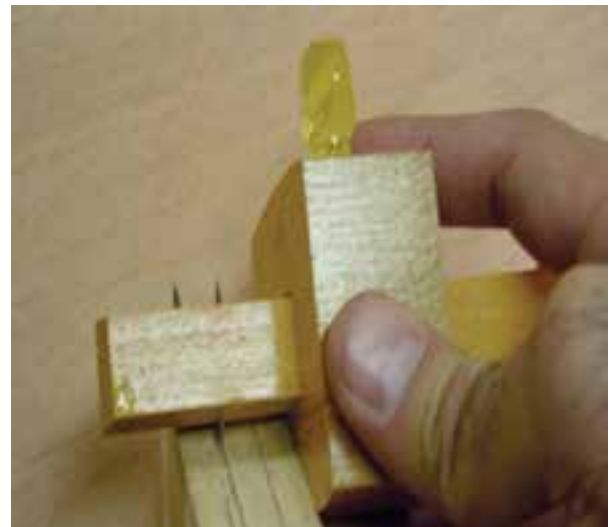
سر زبانه عبور می‌کند و به خط عرضی ضخامت طرف دیگر می‌رسد (شکل ۱۰-۷).

و) بدون بر هم زدن اندازه‌ی خط کش تیره‌دار، خطی روی چوب گُم بکشید که حد فاصل خط عرضی روی نر تا سر چوب باشد.



شکل ۱۰-۷۰

ز) خط کش تیره‌دار را به اندازه‌ی ۱۶ میلی‌متر تنظیم کرده و به موازات خط قبلی، روی گُم و زبانه خطوط دیگری بکشید تا ضخامت چوب‌های زبانه و گُم به ۳ قسمت مساوی تقسیم شود (شکل ۱۰-۷۱).



شکل ۱۰-۷۱

کشیده شده برش دهید؛ یعنی ۱۵ میلی‌متر مانده تا انتهای زبانه، آنرا ببرید و سپس اره را خارج کنید (شکل ۱۰-۷۶).



شکل ۱۰-۷۶

س) چوب زبانه را با زاویه‌ی تقریباً ۴۵ درجه، به گیره ببندید؛ طوری که طرف روی آن به شما، و طرف انتهای کوله‌ی زبانه، بالا باشد.

ع) به وسیله‌ی اره، یک برش مورب طبق خط کشیده شده روی زبانه بزنید تا کوله‌ی زبانه ساخته شود (شکل ۱۰-۷۷).



شکل ۱۰-۷۷

ف) چوب گُم را با گیره و توسط پیچ دستی، به میز کار ثابت کنید. غیر از آن قسمتی که به عنوان گُم‌بچه جدا کرده‌اید، بقیه‌ی گُم را که طول آن ۳۵ میلی‌متر است مانند



شکل ۱۰-۷۴

ک) این خط را به سر چوب و همچنین به پشت زبانه منتقل کنید (شکل ۱۰-۷۵).



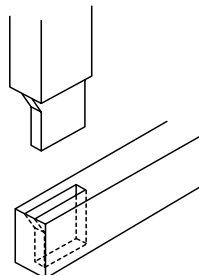
شکل ۱۰-۷۵

ل) روی چوب زبانه، با گونیا خطی عرضی به فاصله‌ی ۱۵ میلی‌متر از پایین زبانه روی نر زبانه بکشید؛ سپس این خطوط را با گونیا به روی زبانه انتقال داده و تا خط کوله‌ی زبانه ادامه دهید. آنگاه قطر این خط را رسم کنید به طوری که این خط از بیرون زبانه شروع شده و به طرف داخل زبانه به سوی سر زبانه کشیده شود.

م) دوباره برای بریدن کوله، زبانه را به طور عمودی به گیره ببندید؛ به طوری که روی چوب به طرف شما باشد.

ن) به وسیله‌ی اره ظریف‌بر، خط کوله را تا جایی که خط

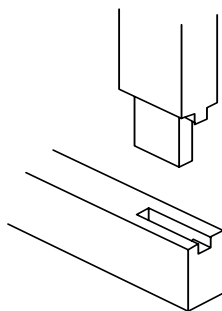
ر) کُم و زبانه را که باید با فشار کم چکش جا برود و لق نباشد، در هم جا بزنید. پس از اینکه جا زدید، آنرا گونیا کنید (شکل ۸۱-۱).



شکل ۸۱-۱

ش) چنانچه پس از جا زدن، متوجه شدید که بین اتصال، درز وجود دارد، در همان حالت گونیایی، آنرا اهره کشی کنید. به لبه‌ی کُم بچه و کوله نیز توجه داشته باشید.

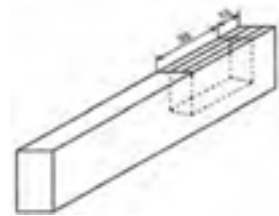
ت) در شکل ۸۲-۱۰، اتصال کُم و زبانه‌ی کوله‌دار را با کوله‌ی ساده مشاهده می‌کنید که مراحل ساخت آن، مانند مراحل بالا می‌باشد؛ و در صورت لزوم می‌توانید به عنوان تمرین بیشتر، این اتصال را نیز بسازید.



شکل ۸۲-۱۰

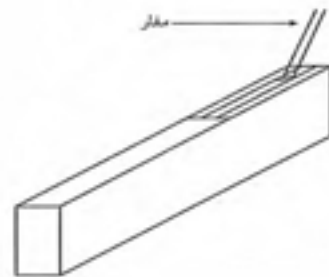
اتصال کُم و زبانه‌ی ساده به عمق ۴۰ میلی‌متر بکنید (شکل ۷۸-۱).

یادآوری: کف باید صاف و تمیز باشد.



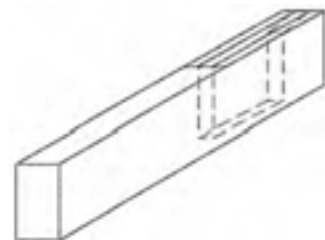
شکل ۷۸-۱۰

ض) برای ایجاد کُم بچه، کافی است که مغار ۸ را در دست چپ گرفته، آنرا در قسمتی قرار دهید که ۲ تا ۳ میلی‌متر از لبه‌ی کُم فاصله دارد (شکل ۷۹-۱).

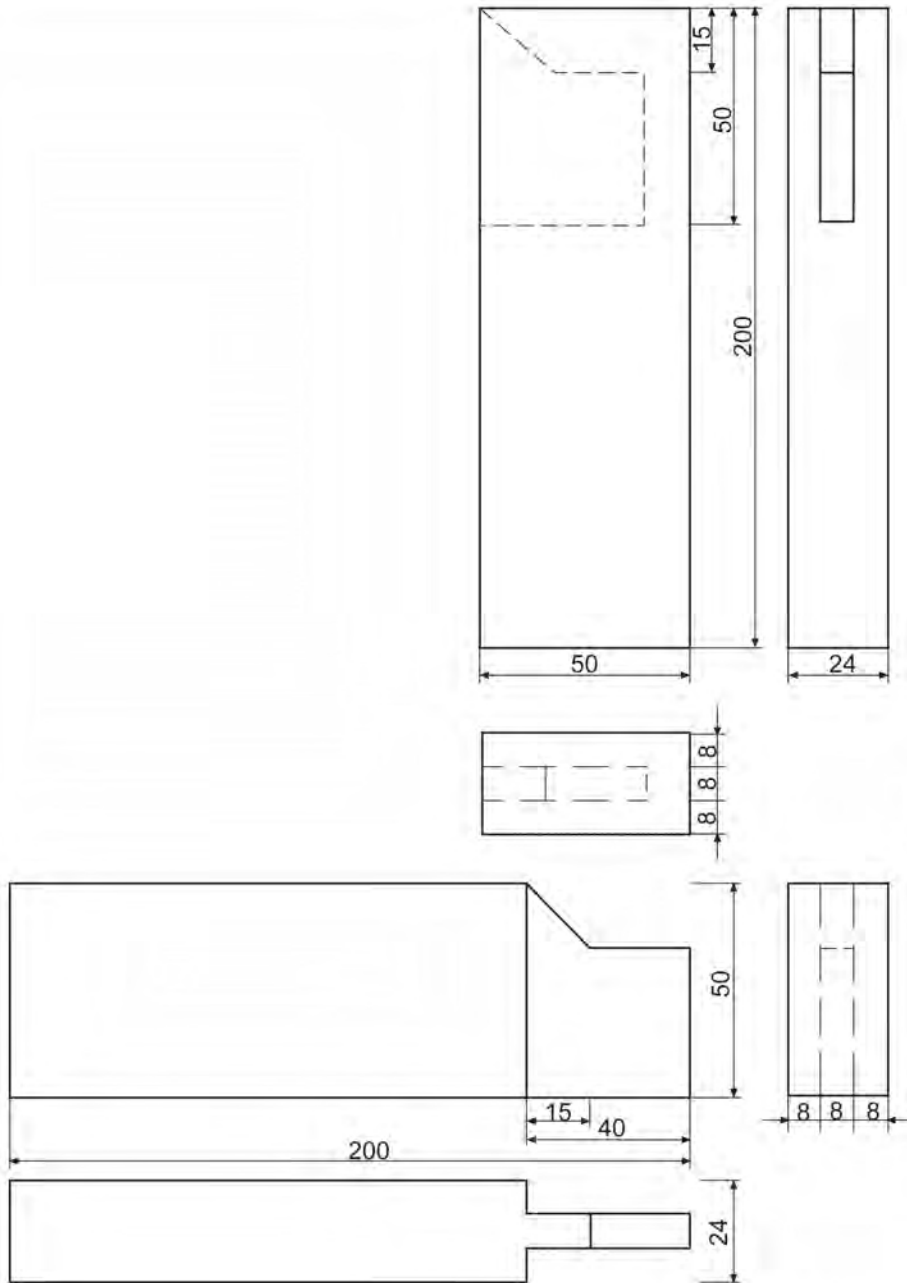


شکل ۷۹-۱۰

ق) با کف دست راست، به مغار ضربه بزنید تا به طرف داخل کُم، شیب کوچکی ایجاد شود؛ سپس به تدریج این شیب را زیاد کنید تا زاویه‌ی ۴۵ درجه ایجاد شده و تمام قسمت کُم بچه کامل گردد (شکل ۸۰-۱۰).

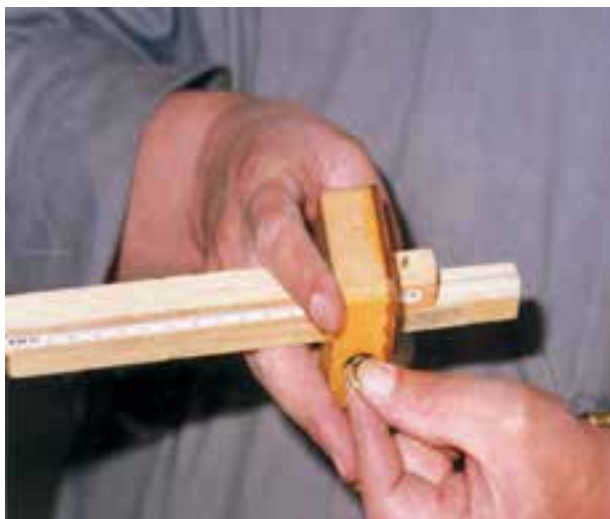


شکل ۸۰-۱۰



شماره قطعه / منابع	عنوان / نام سمت مواد ابعاد و غیره	تعداد	منابع قطعه
مقیاس	نام پرونده	تصویب کننده	بازبین
تاریخ	ویرایش	اتصال کم و زیانه کوله دار	
صفحه ۸			

ها) خط کش تیره‌دار را برای فاصله‌ی ۷ میلی‌متر تنظیم کرده و قبلاً روی یک چوب متفرقه آزمایش کنید و از دقت آن مطمئن شوید (شکل ۱۰-۸۵).



شکل ۱۰-۸۵

و) کلگی خط کش تیره‌دار را به طرف علامت‌دار تکیه داده، روی ضخامت زبانه خطی بکشید که از خط عرضی شروع شده، از سر چوب می‌گذرد و تا طرف دیگر ضخامت ادامه می‌یابد (شکل ۱۰-۸۶).

ز) همین اندازه را روی چوب کُم، حد فاصل دو خط عرضی ادامه دهید؛ و دقت کنید که کلگی خط کش تیره‌دار، به طرف علامت‌دار چوب تکیه کند.



شکل ۱۰-۸۶

۳-۴-۱۰- دستورالعمل ساخت اتصال کُم و زبانه دو زبانه

این اتصال، برای سازه‌هایی که دارای قیدهایی با ضخامت زیاد است مورد استفاده قرار می‌گیرند. برای ساخت، مراحل زیر را انجام دهید:

الف) دو قطعه چوب به ابعاد $۳۵ \times ۵۰ \times ۲۵۰$ میلی‌متر انتخاب کنید.

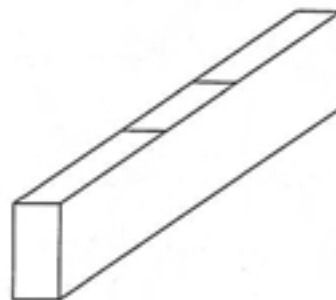
ب) یک رو و یک نر سالم و گونیایی آنها را علامت بزنید.

ج) روی چوب زبانه، به فاصله‌ی ۴۰ میلی‌متر از سر، یک خط عرضی ترسیم کنید (شکل ۱۰-۸۳).



شکل ۱۰-۸۳

د) وسط چوب کُم را به دست آورید، و از هر دو طرف، ۲۵ میلی‌متر جدا کرده یک خط عرضی بکشید. فاصله‌ی این دو خط ۵۰ میلی‌متر بوده که تا سر چوب از هر طرف، به طور مساوی فاصله دارد (شکل ۸۴- ۱).



شکل ۱۰-۸۴

بادآوری: برش خوب، نیاز به چوب‌ساز کردن ندارد و دقت در کار، بسیار مهم می‌باشد.



شکل ۱۰-۸۹

ک) چوب زبانه را به طور افقی به گیره ببندید و بر دو طرف را ببندازید؛ در این حالت، دو طرف زبانه بریده شده و تنها قسمت وسط آن باقی می‌ماند (شکل ۱۰-۹۰).



شکل ۱۰-۹۰

ل) قسمت وسط، مانند فاق است و باید با مغار خارج شود. برای این کار، چوب را با پیچ‌دستی به میز کار محکم کنید و زیر چوب زبانه، زیر سری قرار دهید و قسمت وسط را خارج کنید؛ این کار را از دو طرف انجام دهید تا قسمت وسط آن حالت کندگی پیدا نکند (شکل ۱۰-۹۱).

م) چوب گم را با پیچ‌دستی به میز کار محکم کنید و به وسیله مغار یا اسکنه‌ی ۷ میلی‌متری که کاملاً تیز و آماده به

ح) در ادامه، خط کش تیره‌دار را به ترتیب در اندازه‌های ۱۴، ۲۱ و ۲۸ میلی‌متر تنظیم کرده و به موازات خطوط اولیه‌ی ترسیم شده روی چوب‌های گم و زبانه خطوطی ترسیم نمایید؛ یعنی با کشیدن چهار خط موازی، ضخامت چوب به ۵ قسمت مساوی تقسیم می‌شود (شکل‌های ۱۰-۸۷ و ۱۰-۸۸).



شکل ۱۰-۸۷

توجه: تمام خطوط، در حالی که کلگی خط کش تیره‌دار به طرف علامت خورده تکیه دارد، کشیده شده است (شکل ۱۰-۸۸).



شکل ۱۰-۸۸

ط) چوب زبانه را به طور عمودی، محکم به گیره ببندید؛ طوری که ضخامت آن به طرف شما باشد.

ی) با یک اره ظریف بر تیز، باید روی زبانه چهار برش بزینید (شکل ۱۰-۸۹). این برش‌ها باید کاملاً موازی هم و به طور عمودی انجام شود؛ ضمن اینکه خوراک اره را باید طوری در نظر بگیرید که زبانه‌ها پس از بریدن، دقیقاً دارای ضخامت ۷ میلی‌متر باشد و نازک یا کلفت نشود زیرا اصلاح آن به سختی امکان‌پذیر است.

س) زبانه باید با ضربه‌ی نسبتاً آرام چکش در داخل گُم جا رفته و شُل نباشد؛ در صورت محکم جا زدن، احتمال شکستن گُم وجود دارد و از آنجا که دو زبانه داخل گُم می‌شود، سطح تماس دو قطعه چوب با هم زیاد است (شکل ۹۳-۱۰).

ع) اگر پس از جا زدن زبانه در داخل گُم، بین اتصال، درز مشاهده شد، به کمک اره کشی باید آنرا از بین ببرید و با مغار نیز، مقدار بسیار کمی از عمق قسمت وسط زبانه بگیرید.



شکل ۹۳-۱۰

کار است، دو گُم را در موازات هم (شکل ۹۲-۱۰) به عمق ۴۰ میلی‌متر ایجاد نمایید. دقت کنید که کف گُم کاملاً تمیز و صاف باشد.

یادآوری: عمق گُم را با کولیس آزمایش کنید.

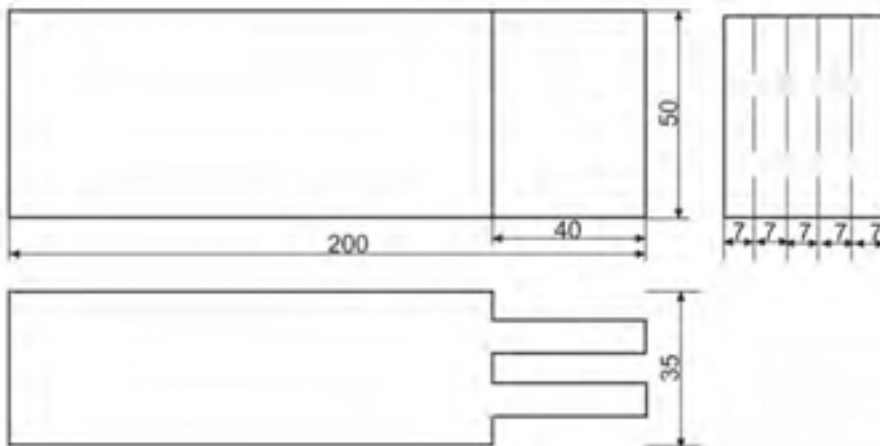
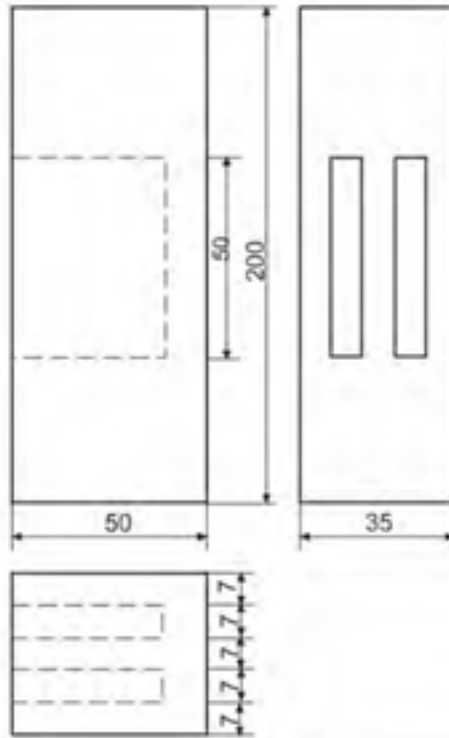


شکل ۹۱-۱۰



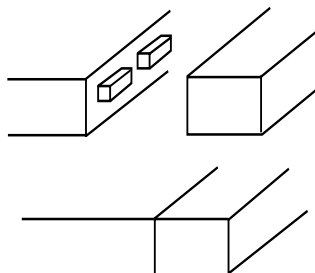
شکل ۹۲-۱۰

ن) برای اینکه پس از جا زدن زبانه در گُم، درزی بین اتصال وجود نداشته باشد، طول زبانه باید ۲ میلی‌متر از عمق گُم، کمتر در نظر گرفته شود.



شماره قطعه / منابع	عنوان / نام سمت مواد ابعاد و غیره	تعداد	منابع قطعه
مقیاس	نام پرونده	تصویب کننده	طراح
تاریخ	بازبین	اتصال کم و زبانه دو زبانه	
ویرایش	صفحه ۹		

زبان‌هایی نیز که به طور جداگانه ساخته شده‌اند، داخل کُم‌ها جا زده می‌شوند (شکل ۱۰-۹۶).



شکل ۱۰-۹۶

۱۰-۵-۱- دستورالعمل ساخت اتصال قلیف سراسری

برای ساخت این اتصال، دو قطعه چوب (به ابعاد $۲۵۰ \times ۵۰ \times ۲۰$ میلی‌متر)، گونیا، رنده کنشکاف، یک قطعه چوب زبانه (به ابعاد $۲۵۰ \times ۶ \times ۱۸$ میلی‌متر)، سوهان، رنده و یک چکش لاستیکی آماده کرده و مراحل زیر را انجام دهید:
الف) لباس کار مناسب بپوشید.

ب) به وسیله گونیای ۹۰ درجه، چوب‌ها را از نظر گونیایی آزمایش کرده و یک رو و یک نر هر دو چوب را علامت بزنید.

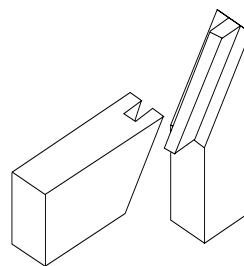
ج) دو چوب را از طرف نر علامت خورده روی یکدیگر گذاشته و به طرف نور بگیرید؛ چنانچه از بین آنها نور عبور نکرد، کاملاً صاف بوده و برای اتصال قلیف مناسب می‌باشند (شکل ۱۰-۹۷).



شکل ۱۰-۹۷

۱۰-۵- اصول ساخت اتصالات قلیف سراسری و کُم و زبانه‌ای و اتصال دو بل و کاربرد آنها

اتصال قلیف، می‌تواند جزء اتصالات عرضی به شمار آید که ممکن است دارای زبانه‌ی سرخود یا جدا باشد؛ که خود زبانه جدا، در دو نوع زبانه‌ی در راه و بی‌راه چوب ساخته می‌شود. اتصال قلیف، می‌تواند یک اتصال سطحی گوشه‌ای باشد (شکل ۱۰-۹۴) و یا یک اتصال عرضی، که با آن می‌توان دو صفحه را به یکدیگر اتصال داد.



شکل ۱۰-۹۴

این اتصال، از نظر نوع زبانه، دارای دو نوع زیر است:

الف) اتصال قلیف سراسری: در این اتصال، سرتاسر قطعه چوب، به فاق و زبانه تبدیل می‌شود؛ که اگر اتصال از نوع زبانه جدا باشد، هر دو چوب فاق می‌شود (شکل ۱۰-۹۵)، و اگر از نوع زبانه سرخود باشد، یک چوب فاق و دیگری زبانه می‌شود. کاربرد این اتصال، در ساخت صفحات چوبی پهن ماسیو، صفحات نئوپان یا در گوشه‌های کابینت و جعبه‌ها می‌باشد.



شکل ۱۰-۹۵

ب) اتصال قلیف کُم و زبانه‌ای: در این اتصال، باید زبانه به صورت جداگانه ساخته شود. در واقع در سرتاسر چوب و در فواصل مختلف، کُم‌هایی در هر دو چوب کنده شده و

ط) چوب دیگر را نیز به ترتیب بالا کنشکاف بزنید (شکل ۹۹-۱۰).



شکل ۹۹-۱۰

ی) برای ساختن زبانه، باید چوب به ابعاد $۶ \times ۱۸ \times ۲۵۰$ میلی‌متر را به کار گیرید (شکل ۱۰۰-۱۰).

توجه: عرض ۱۸ میلی‌متر، برای این است که مجموع عمق دو کنشکاف روی هم ۲۰ میلی‌متر است که طبق استاندارد، برای زبانه باید ۲ میلی‌متر از آن کم کرد.



شکل ۱۰۰-۱۰

ک) به وسیله‌ی سوهان نرم، تیزی لبه‌های چوب زبانه را بگیرید.

ل) چوب زبانه را در کنشکاف یکی از چوب‌ها جا بزنید؛ طوری که با ضربه‌ی آرام چکش جا برود. اگر فشار زیاد باشد احتمال شکستن کنشکاف وجود دارد.

د) یک رنده کنشکاف با عرض تیغه‌ی ۶ میلی‌متر انتخاب، و تیغه‌ی آنرا کنترل کنید؛ در صورت نیاز، آنرا تیز و آماده به کار نمایید.

ه) گونیای رنده کنشکاف را طوری تنظیم کنید که با تیغه، ۷ میلی‌متر فاصله داشته باشد و سپس روی یک چوب متفرقه، آنرا امتحان کنید تا از دقت آن مطمئن شوید؛ یعنی باید به فاصله‌ی ۷ میلی‌متر از لبه‌ی کار، یک کنشکاف ایجاد شود (شکل ۹۸-۱۰).



شکل ۹۸-۱۰

و) گونیای جانبی مربوط به عمق کنشکاف را نیز به اندازه‌ی ۱۰ میلی‌متر تنظیم کنید.

ز) یکی از چوب‌ها را به گیره ببندید؛ طوری که طرف ضخامت (نر) علامت خورده به طرف بالا بوده و روی علامت خورده‌ی آن در طرف راست قرار گیرد.

ح) رنده کنشکاف را برداشته و با تکیه دادن گونیای آن به طرف علامت خورده به آرامی، نر چوب را رنده کنید تا پوشال ظریفی بردارد. کار را همین‌طور ادامه دهید تا تیغه به عمق ۱۰ میلی‌متر برسد؛ یعنی عمق کنشکاف دقیقاً ۱۰ میلی‌متر شود. می‌توانید به وسیله‌ی کولیس، عمق را آزمایش کنید.



شکل ۱۰-۱۰۲

ع) چنانچه به اتصالی بسیار محکم نیاز باشد می‌توانید از چوب بی‌راه به عنوان زبانه استفاده کنید که بسیار محکم‌تر خواهد شد. در ضمن، از سه‌لایی نیز می‌توانید برای این کار استفاده کنید.

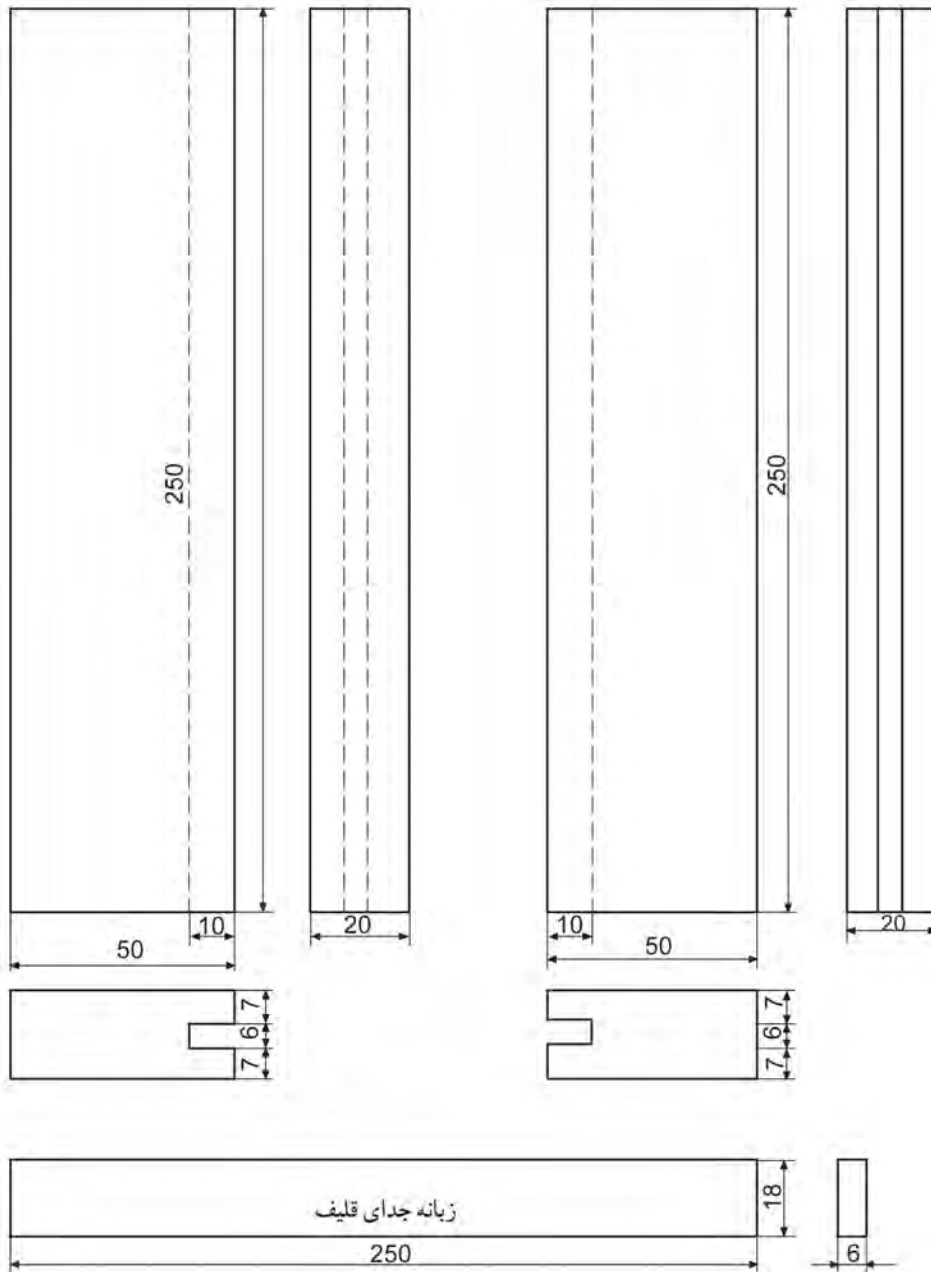
م) چوب اول را که به صورت زبانه درآمده، بردارید و در چوب دوم که به صورت فاق است جاسازی کنید، طوری که هیچ درزی بین دو چوب نباشد. توجه کنید که علامت‌های روی هر دو چوب، به یک طرف باشد.

ن) اگر تنظیم رنده کنشکاف دقیق باشد، اتصال با دقت بسیار بالایی ساخته خواهد شد در غیر اینصورت، ممکن است بین دو چوب، اختلاف سطحی به وجود آید که باید به وسیله‌ی رنده پرداخت آنرا برطرف کنید (شکل ۱۰-۱۰۱).



شکل ۱۰-۱۰۱

س) از آنجایی که این اتصال، تمرین کار است، نیازی به چسباندن دو قطعه نیست، ولی در صورت لزوم، می‌توانید آنها را به وسیله‌ی چسب چوب به یکدیگر بچسبانید (شکل ۱۰-۱۰۲).



شماره قطعه / منابع	عنوان / نام سمت مواد ابعاد و غیره			تعداد	منابع قطعه
مقیاس	تاریخ	نام پرونده	تصویب کننده	بازبین	طراح
اتصال قلیف سرتاسری					
صفحه ۱۰	ویرایش				



شکل ۱۰-۱۰۳

ه) خط کش تیره دار را به اندازه‌ی ۱۳ میلی متر تنظیم کرده و با تکیه دادن کلگی آن به همان طرف، خطی به موازات خط قبلی به فاصله‌ی ۶ میلی متر بکشید. این کار را روی چوب دیگر نیز انجام دهید. بدین ترتیب، ضخامت چوب به ۳ قسمت تقسیم شده است.

و) یکی از چوب‌ها را داخل گیره ببندید و آنرا طبق شکل ۱۰-۱۰۴ کنشکاف بزنید. برای درز شدن اتصال، بهتر است عمق کنشکاف ۱ تا ۲ میلی متر، بیشتر از ارتفاع زبانه گود شود (عمق کنشکاف: ۱۲ میلی متر؛ ارتفاع زبانه: ۱۰ میلی متر).



شکل ۱۰-۱۰۴

ز) رنده دو راهه را طوری تنظیم کنید که عرض و عمق آن، به ترتیب ۷ و ۱۰ میلی متر باشد.

ح) بارنده دو راهه، هر دو طرف چوب را دو راهه کنید تا زبانه‌ی طولی آن به ضخامت ۶ میلی متر به وجود آید (شکل ۱۰-۱۰۵).

۲-۵-۱۰- دستورالعمل ساخت اتصال قلیف زبانه سر خود

الف) دو قطعه چوب به ابعاد $۲۵۰ \times ۶۰ \times ۲۰$ میلی متر آماده کنید.
ب) به وسیله‌ی یک گونیای ۹۰ درجه‌ی دقیق، چوب‌ها را از نظر گونیایی آزمایش کرده و یک رو و یک نر سالم تر هر دو چوب را علامت بزنید.

ج) دو چوب را از طرف نر علامت خورده، روی یکدیگر گذاشته و به طرف نور بگیرید؛ اگر از بین آنها نور عبور نکند چوب‌ها کاملاً درز بوده و برای ساخت اتصال قلیف مناسب هستند (شکل ۱۰-۱۰۲).



شکل ۱۰-۱۰۲

د) به وسیله‌ی خط کش تیره‌داری که به اندازه‌ی ۷ میلی متر تنظیم کرده‌اید، خطی طولی روی نر هر دو چوب بکشید (شکل ۱۰-۱۰۳).

ک) زبانه باید با فشار کمی در داخل قلیف جاسازی شود (شکل ۸-۱۰)؛ در غیر اینصورت، باید مجدداً چوب را به گیره بسته و با رنده دوراها زبانه را نازک‌تر کنید دقت داشته باشید که زبانه به صورت یک طرفه نازک نشود.



شکل ۱۰-۱۰۸

ل) چنانچه پس از درهم رفتن اتصال متوجه شدید که بین دو قطعه چوب اختلاف سطح وجود دارد، آنرا با رنده آهنی کاملاً تیز و کم تیغ از بین ببرید (شکل ۱۰-۱۰۹)



شکل ۱۰-۱۰۹

م) در صورت لزوم و برای تکرار بیشتر، و همچنین ایجاد تنوع در کار، می‌توانید لبه‌های اتصال را پخ یا پروفیل بزیند که در شکل ۱۱۰-۱۰، اتصال ساده، پخ‌دار و پروفیل زده، نشان داده شده است



شکل ۱۰-۱۰۵

ط) لبه‌های تیز زبانه را به وسیله سنباده برطرف کنید (شکل ۱۰-۱۰۶)

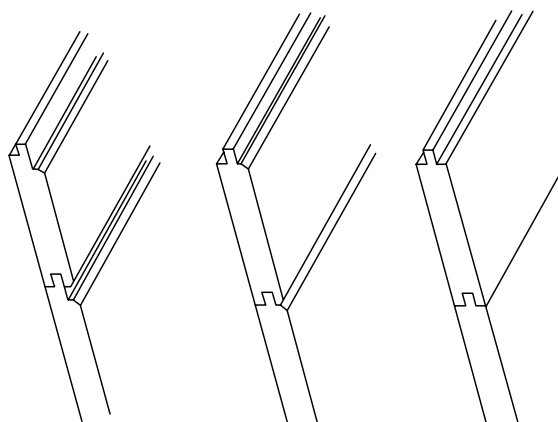


شکل ۱۰-۱۰۶

ی) به وسیله کولیس، می‌توانید عمق کنش کاف را اندازه‌گیری کنید (شکل ۱۰۷-۱۰) و پس از اینکه مطمئن شدید عمق آن مناسب است، آنرا داخل گیره ببندید و چوب دوم را با ضربه‌ی بس‌پار آرام چکش، به داخل چوب اول جا بزیند



شکل ۱۰-۱۰۷



شکل ۱۰-۱۱۰