

واحد کار

سوراخ کاری و خزینۀ کاری

هدفهای رفتاری: در پایان این واحد کار، فراگیر باید بتواند:

- مفهوم سوراخ کاری را بیان کند.
- مته و قسمت‌های مختلف آن را توضیح دهد.
- مته مناسب سوراخ کاری قطعات فلزی را انتخاب کند.
- نحوه استفاده از ماشینهای مته را توضیح دهد.
- باز کردن و بستن مته به ماشین مته را انجام دهد.
- قطعات فلزی را سوراخ نماید.
- مفهوم خزینۀ کاری را بیان کند.
- انواع مته خزینۀ را بیان کند.
- سوراخهای ایجاد شده در قطعات را خزینۀ کاری کند.
- نکات ایمنی در سوراخ کاری و خزینۀ کاری را رعایت کند.
- مته را به کمک ماشین سنگ سنباده، تیز کند.

مهارت: فلزکاری عمومی در کشاورزی
شماره شناسایی: ۱۶-۱ الی ۱۰-۳-۷۴/ک

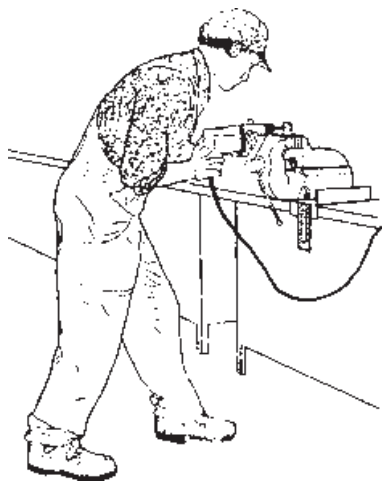
پیمانانه مهارتی: فلزکاری عمومی
شماره شناسایی: ۱۶-۱۳ الی ۱۰-۳-۷۴/ک

واحد کار: سوراخ کاری و خزینه کاری
شماره شناسایی: ۱۶-۱۳۵ الی ۱۰-۳-۷۴/ک

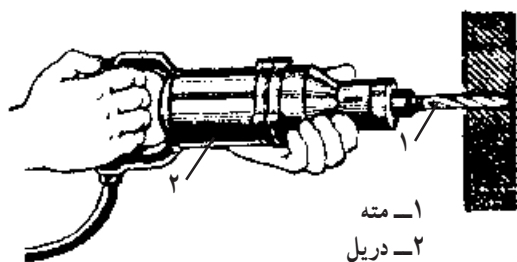
۵- سوراخ کاری و خزینه کاری

۱-۵-۱- مته

برای ایجاد سوراخهایی با مقطع دایره‌ای و به روش براده برداری از ابزاری به نام «مته» به همراه دستگاه دریل استفاده می‌شود.



شکل ۱-۵



شکل ۲-۵

۱-۱-۵- جنس مته‌ها متفاوت است. از جدول زیر، مته‌ای با جنس متناسب با قطعه کار را انتخاب کنید.

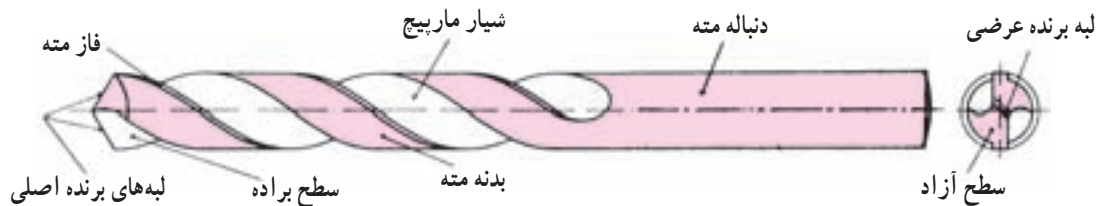
جدول ۱-۵

جنس	فولاد ابزار غیر آلیاژی	فولاد ابزار آلیاژی	الماسه برای لبه برنده
علامت اختصاری	WS	SS HSS	H.M
مقاومت حرارتی	$\approx 200^{\circ}\text{C}$	$\approx 600^{\circ}\text{C}$	$\approx 900^{\circ}\text{C}$
مورد مصرف	مس و آلومینیوم	فولاد نرم و چدن	فولاد سخت

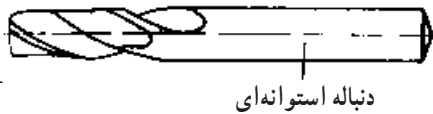
<p>واحد کار: سوراخ کاری و خزینه کاری شماره شناسایی: ۱۶-۱۳۵-۱۰ الی ۱۶-۱۳۵-۷۴/ک</p>	<p>پیمانه مهارتی: فلزکاری عمومی شماره شناسایی: ۱۶-۱۳-۱۰ الی ۱۶-۱۳-۷۴/ک</p>	<p>مهارت: فلزکاری عمومی در کشاورزی شماره شناسایی: ۱۶-۱-۱۰ الی ۱۶-۱-۷۴/ک</p>
---	--	---

۲-۱-۵ - قسمت‌های مته: در شکل زیر قسمت‌های

مختلف مته را ملاحظه می‌کنید.



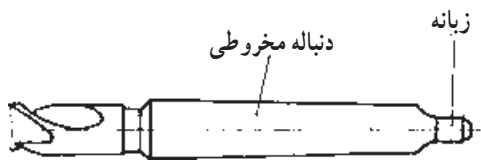
شکل ۳-۵



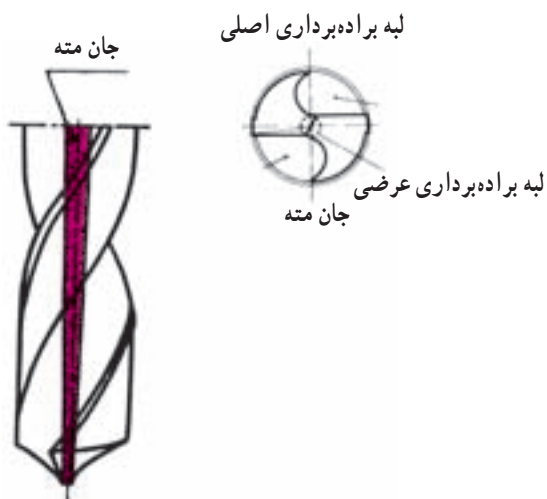
شکل ۴-۵

دنباله مته: معمولاً مته‌هایی که قطر آنها تا ۱۳ میلیمتر باشد دارای دنباله استوانه‌ای هستند و دنباله مته‌های بزرگتر از ۱۳ میلیمتر، مخروطی زبانه‌دار است.

زبانه، در انتهای مته، از چرخش مته در داخل کلاهک یا گلویی ماشین مته جلوگیری می‌کند.



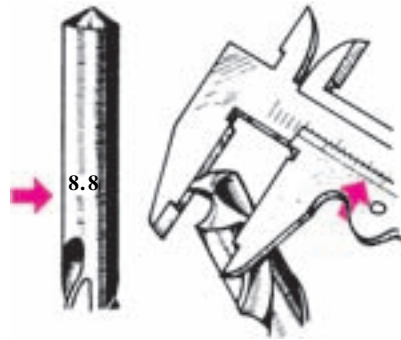
شکل ۵-۵



شکل ۶-۵

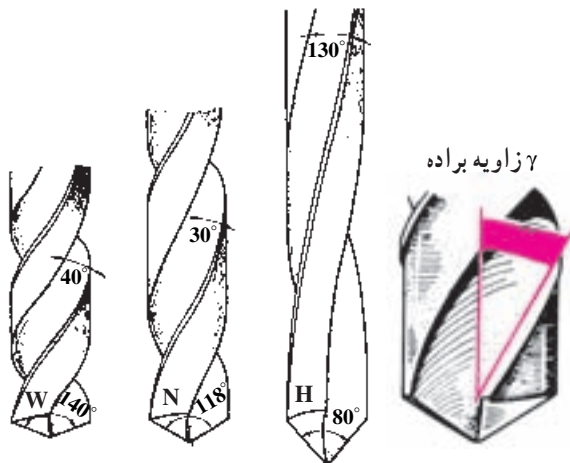
شیار ماریپیچ مته: به منظور هدایت براده‌ها از داخل قطعه کار به بیرون و هدایت مواد خنک‌کننده به داخل سوراخ در بدنه مته، دو شیار ماریپیچ ایجاد شده است. فاصله بین این دو شیار را «جان مته» می‌نامند.

<p>واحد کار: سوراخ کاری و خزینه کاری شماره شناسایی: ۱۶-۱۳۵ الی ۱۰-۳-۷۴/ک</p>	<p>بیمانه مهارتی: فلزکاری عمومی شماره شناسایی: ۱۶-۱۳ الی ۱۰-۳-۷۴/ک</p>	<p>مهارت: فلزکاری عمومی در کشاورزی شماره شناسایی: ۱۶-۱ الی ۱۰-۳-۷۴/ک</p>
--	--	--



شکل ۷-۵

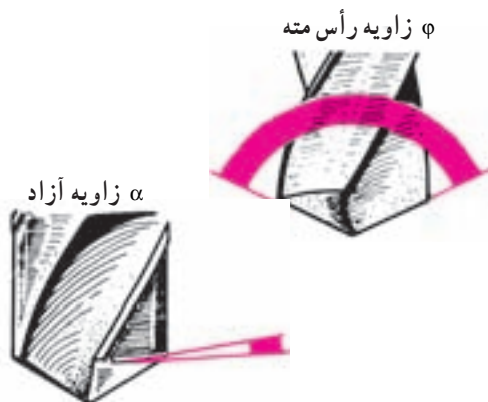
فاز مته: فاز مته، سطح تماس بدنه مته با سوراخ را کم کرده، در نتیجه مته آسانتر در داخل سوراخ حرکت می کند.
قطر مته: قطر مته را باید در سر آن و روی فاز اندازه بگیرید. زیرا قطر مته ها را درصد میلی متر از طول آنها به اندازه $\frac{1}{10}$ میلی متر کوچکتر می گیرند تا مته با سوراخ، تماس پیدا نکند.



نوع W برای مواد نرم، نوع N برای مواد سخت مانند چدن و فولاد ریختگی و نوع H برای فولاد سخت، برنج، منیزیم

شکل ۸-۵

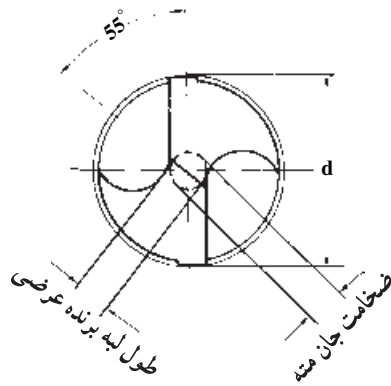
۳-۱-۵- زوایای سر مته: زوایای سر مته در براده برداری نقش اساسی دارند.
الف- زاویه براده (زاویه مارپیچ): این زاویه در بهتر جدا شدن براده از روی قطعه کار نقش دارد. انتخاب این زاویه به عهده کارخانه سازنده مته است. کارخانه ها نیز از این لحاظ مته ها را در سه نوع، برای سوراخ کاری به بازار می دهند.



شکل ۹-۵

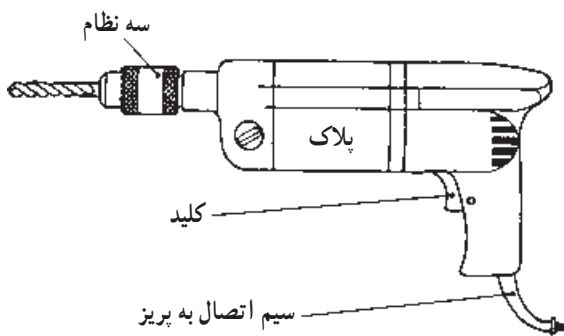
ب- زاویه آزاد: زاویه آزاد در حدود ۸ درجه است که در شکل می بینید.
ج- زاویه رأس تنه: زاویه رأس، زاویه بین دو لبه برنده مته است، که بین ۵° تا ۱۴° درجه انتخاب می شود. برای سوراخ کاری فولاد نرم و چدن، این زاویه ۱۱۸ درجه است.

واحد کار: سوراخ کاری و خزینه کاری شماره شناسایی: ۱۶-۱۳۵-۱۰ الی ۱۶-۱۳۵-۷۴/ک	پیمانۀ مهارتی: فلزکاری عمومی شماره شناسایی: ۱۶-۱۳ الی ۱۶-۷۴/ک	مهارت: فلزکاری عمومی در کشاورزی شماره شناسایی: ۱۶-۱ الی ۱۶-۷۴/ک
---	--	--



شکل ۱۰-۵

در هنگام تیزکردن مته، همزمان زاویه آزاد و زاویه رأس مته را سنگ خواهید زد و در نتیجه خطی روی جان مته به وجود می آید که لبه برنده عرضی نام دارد. زاویه بین این خط با امتداد لبه برنده اصلی باید حدود ۵۵ درجه باشد.



شکل ۱۱-۵

۲-۵- ماشینهای مته

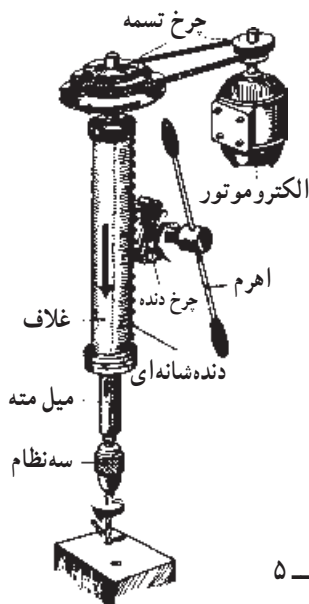
برای تأمین حرکت دورانی و پیشروی مته، از ماشین مته استفاده کنید.

۱-۲-۵- ماشین مته دستی برقی: این ماشین را برای ایجاد سوراخهای نسبتاً کوچک و با دقت کم در قطعات بزرگ و یا سوراخ کاری قطعات در خارج از کارگاه به کار ببرید. حرکت دورانی مته به وسیله الکتروموتور انجام می گیرد ولی حرکت پیشروی آن را باید به کمک نیروی دست تأمین کنید. روی پلاک ماشین مته، تعداد دوران مته در هر دقیقه و حداکثر قطر مته ای که به آن بسته می شود، نوشته شده است.

۲-۲-۵- ماشین مته پایه دار: در این ماشینها، حرکت دورانی الکتروموتور به وسیله جعبه دنده یا تسمه به میل مته منتقل می شود. میل مته، حرکت دورانی، پیشروی و هدایت مته را تأمین می کند. حرکت پیشروی میل مته را نیز با دنده شانه ای روی غلاف که با چرخ دنده درگیر است از طریق یک اهرم ایجاد کنید. در بعضی دیگر، این حرکت به کمک الکتروموتور ایجاد می شود.

دنباله مته و یا سه نظام را در سوراخ مخروطی سر میل مته محکم کنید.

عمق سوراخ را با درجات روی غلاف تعیین کنید.

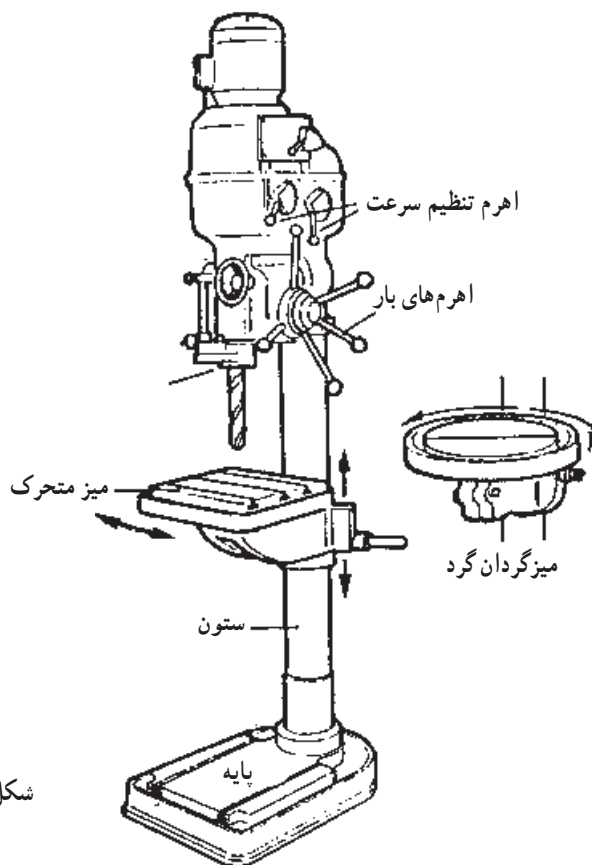
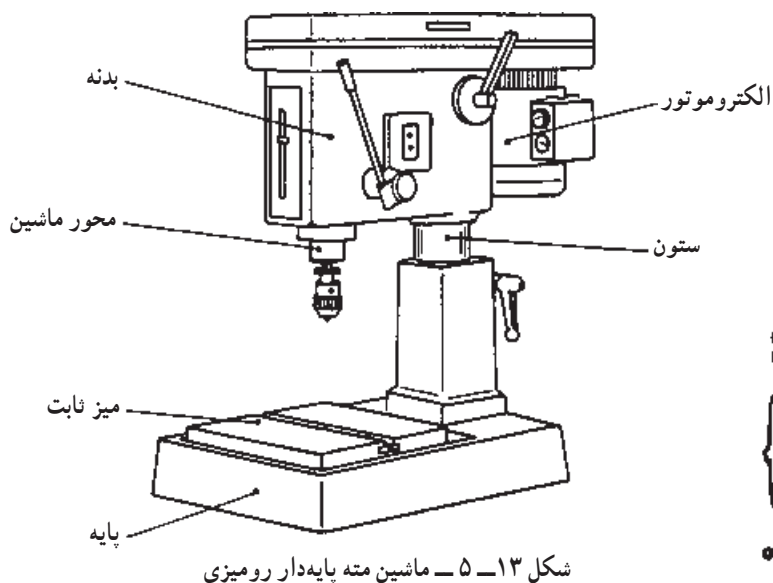


شکل ۱۲-۵

واحد کار: سوراخ کاری و خزینه کاری شماره شناسایی: ۱۶-۱۳۵-۱۰ الی ۱۶-۱۳۵-۷۴/ک	پیمانته مهارتی: فلزکاری عمومی شماره شناسایی: ۱۶-۱۳-۱۰ الی ۱۶-۱۳-۷۴/ک	مهارت: فلزکاری عمومی در کشاورزی شماره شناسایی: ۱۶-۱-۱۰ الی ۱۶-۱-۷۴/ک
---	---	---

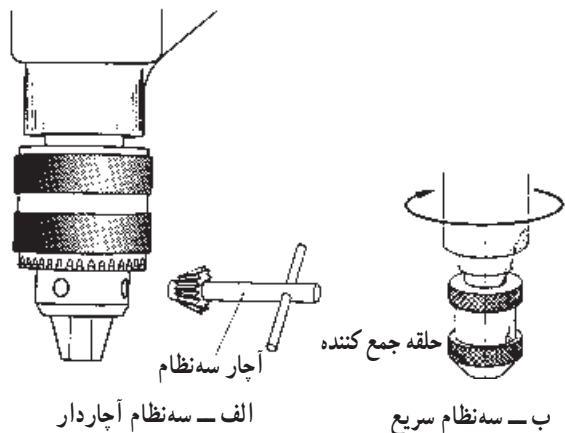
در شکل‌های زیر سه قسمت اصلی ماشینهای مته را ملاحظه کنید. ارتفاع بدنه، تنظیم شونده است و حرکت جانبی نیز دارد. **روش کار**

- ۱- پایه را به میز کار وصل کنید.
 - ۲- قطعه کار را به کمک گیره و یا روبنده روی شیارهای T شکل، روی میز ماشین ببندید.
- ماشین مته پایه‌دار رومیزی را برای ایجاد سوراخهایی تا قطر ۱۳ میلیمتر و سوراخ کاری روی قطعات کوچک به کار ببرید.



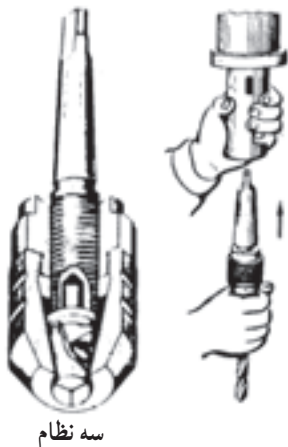
واحد کار: سوراخ کاری و خزینه کاری شماره شناسایی: ۱۶-۱۳۵ الی ۱۰-۳-۷۴/ک	پیمانته مهارتی: فلزکاری عمومی شماره شناسایی: ۱۶-۱۳ الی ۱۰-۳-۷۴/ک	مهارت: فلزکاری عمومی در کشاورزی شماره شناسایی: ۱۶-۱ الی ۱۰-۳-۷۴/ک
--	---	--

ماشین مته پایه دار ستونی را برای ایجاد سوراخهایی تا قطر ۴۵ میلیمتر به کار ببرید. برای سوراخ کاری قطعات کوچک، از میز متحرک این ماشین استفاده کنید. ارتفاع میز متحرک تنظیم شونده است. چرخش نیز دارد. قطعات بزرگ را برای سوراخ کاری، روی میز ثابت ماشین ببندید.



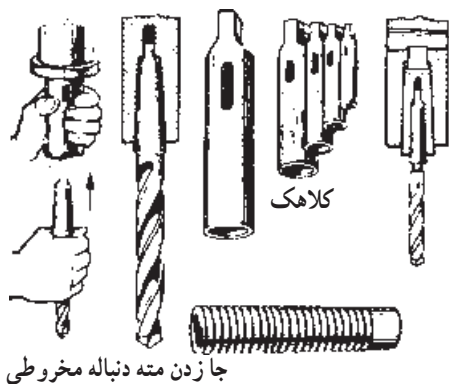
شکل ۱۵-۵

طریقه بستن و جا زدن مته: برای بستن مته های با دنباله استوانه ای از سه نظام آچاردار و یا سه نظام سریع (بدون آچار) استفاده می شود.



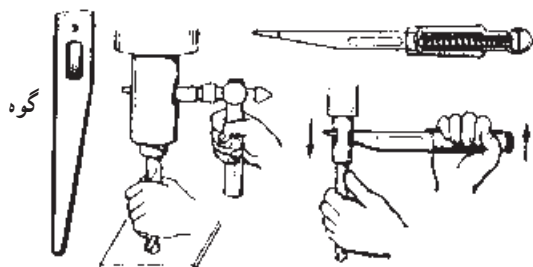
شکل ۱۶-۵

مته های با دنباله مخروطی با کلاهک مخروطی و یا به طور مستقیم، در سر میل مته سوار می شود (شکل های ۱۶-۵ و ۱۷-۵).



شکل ۱۷-۵

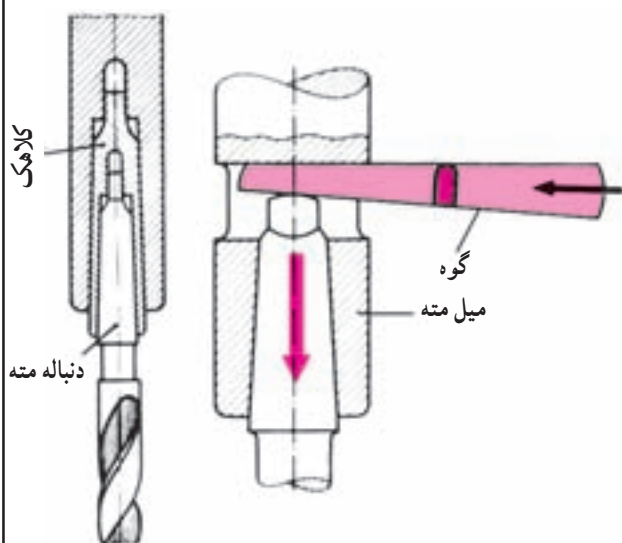
<p>واحد کار: سوراخ کاری و خزینه کاری شماره شناسایی: ۱۶-۱۳۵-۱۰-۳-۷۴/ک</p>	<p>پیمانه مهارتی: فلزکاری عمومی شماره شناسایی: ۱۶-۱۳-۱۰-۳-۷۴/ک</p>	<p>مهارت: فلزکاری عمومی در کشاورزی شماره شناسایی: ۱۶-۱-۱۰-۳-۷۴/ک</p>
--	--	--



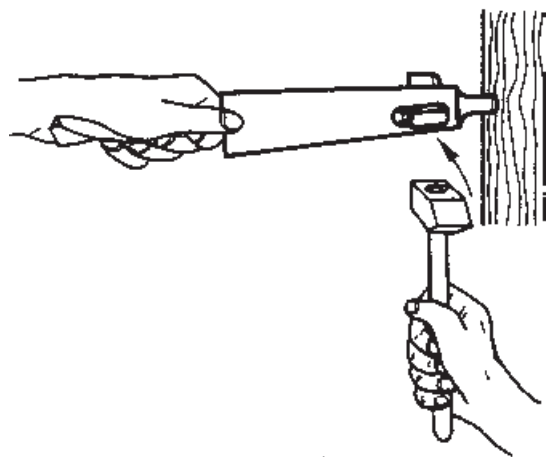
شکل ۱۸-۵

برای خارج کردن مته و یا کلاهک از میل مته
- تسمه فولادی شیب دار (گوه) را بردارید.
- از طریق سوراخ بیضی شکل میل مته، سطح شیب دار گوه
را روی دنباله میل مته بگذارید.
- مته را با یک دست بگیرید.
- با چکشی که در دست دیگر دارید به انتهای گوه ضربه
بزینید.

- مته و یا کلاهک را خارج کنید.



شکل ۱۹-۵

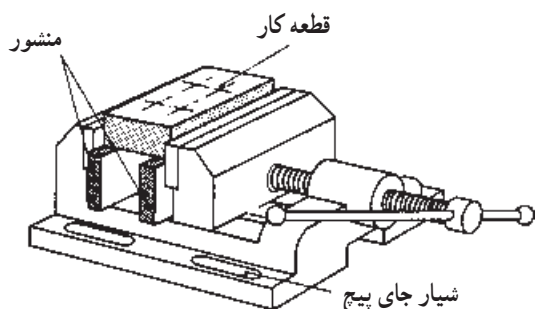


شکل ۲۰-۵

برای خارج کردن مته از کلاهک، دنباله کلاهک را به
چوب تکیه دهید.

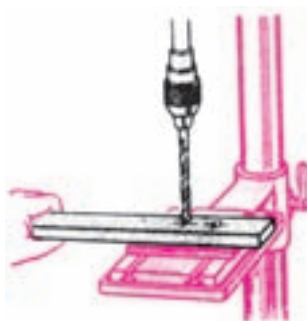
به کمک چکش به گوه ضربه بزینید و مته را خارج کنید.

واحد کار: سوراخ کاری و خزینه کاری شماره شناسایی: ۱۶-۱۳۵-۱۰ الی ۱۶-۳-۷۴/ک	پیمانه مهارتی: فلزکاری عمومی شماره شناسایی: ۱۶-۱۳-۱۰ الی ۱۶-۳-۷۴/ک	مهارت: فلزکاری عمومی در کشاورزی شماره شناسایی: ۱۶-۱-۱۰ الی ۱۶-۳-۷۴/ک
---	---	---



طریقه بستن قطعه کار: قطعات بزرگ به دلیل سنگینی نیاز به بستن ندارند ولی در سایر موارد (مانند اشکال زیر) با بستن قطعه کار به گیره رومیزی یا گرفتن قطعات بلند با دست و ... قطعه کار را در وضع ثابتی نگهدارید.

شکل ۲۱-۵- گیره رومیزی ماشین مته برای سوراخ کاری



شکل ۲۲-۵- نگهداشتن کارهای طویل با دست

مطالعه آزاد

تعیین تعداد دوران مته در سوراخ کاری

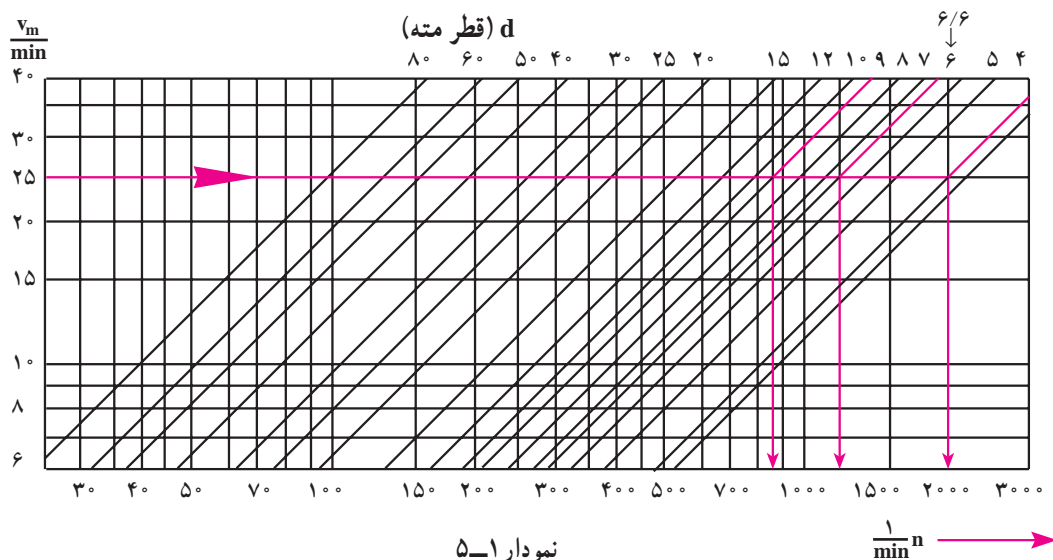
– ابتدا به کمک جدول تجربی زیر، سرعت برش (متر بر دقیقه) را انتخاب کنید.

جدول ۲-۵

سرعت دوران مته متناسب باجنس مته (m/min)			جنس کار
فلز سخت (الماسه HM)	فولاد ابزار آلیاژی SS	فولاد ابزارسازی (WS)	
۴۰	۲۵	۱۰	فولاد
۶۰	۱۵	۸	چدن خاکستری
۱۰۰	۹۰	۶۰	فلزات سبک

تعیین دور و سرعت برش مناسب

با معلوم بودن قطر مته و سرعت برش، به کمک نمودار زیر، تعداد دوران مناسب را به دست آورید.



روش استفاده از نمودار

- بر روی خط عمودی V ، سرعت برش را مشخص کنید و از آن خطی افقی رسم کنید.
- بر روی خط افقی d ، قطر مته را مشخص و از آن خطی به موازات خطوط مایل رسم کنید.
- از نقطه برخورد دو خط رسم شده، خطی عمود به طرف پایین رسم کنید و تعداد دوران مناسب را روی خط افقی پایین قرائت کنید.

مثال: برای سوراخ کاری با مته های ۴، ۶/۶ و ۹ میلیمتر با سرعت برش ۲۵ متر بر دقیقه، تعداد دوران مناسب ۲۰۰۰، ۱۲۰۰ و ۸۸۰ دور در دقیقه به دست آمده است.

اگر عدد دوران محاسبه شده جزء دورانهای قابل تنظیم ماشین مته نیست، از تعداد دوران کوچکتر نزدیک به آن استفاده کنید و ماشین را طبق آن تنظیم کنید.

۳-۲-۵- مقدار پیشروی در سوراخ کاری: میزان

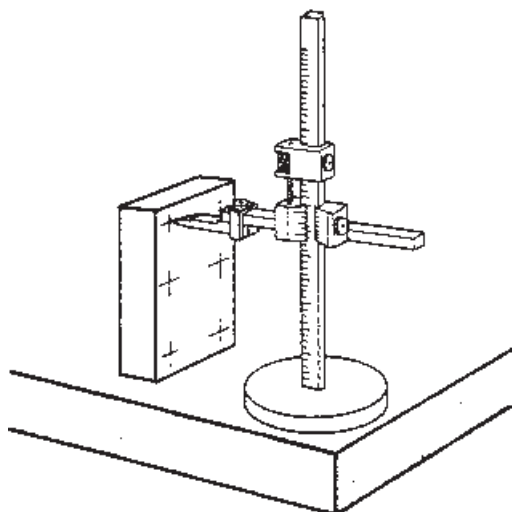
پیشروی مته را باید با توجه به جنس قطعه کار و جنس ابزار تعیین کنید. ولی معمولاً مقدار آن بین $1/8$ تا $5/8$ میلیمتر به ازای هر دور گردش مته است. هرچه قطر مته کمتر می شود تعداد دور و مقدار پیشروی آن را کم تر کنید.

در ابتدای کار، عمل پیشروی را به صورت دستی و غیر خودکار انجام دهید.

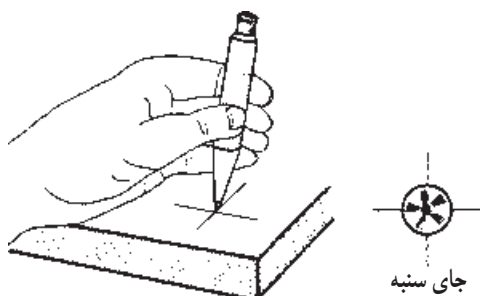
روش سوراخ کاری

- محل کار را طبق نقشه از جهت طولی و عرضی خط کشی

کنید.

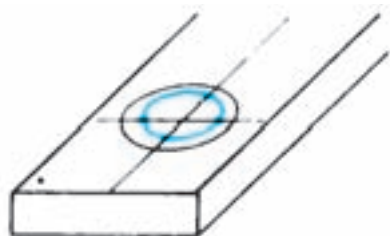


شکل ۲۳-۵



شکل ۲۴-۵

- مرکز سوراخ را سنبه نشان بزنید.



شکل ۲۵-۵

- برای دقیق بودن کار، دو دایره، یکی به اندازه سوراخ و

دیگری ۲ تا ۳ میلیمتر بزرگتر (دایره کنترل) رسم کنید و با سنبه نشان

آن را علامت گذاری کنید.

- قطعه کار را در گیره رومیزی ماشین ببندید.

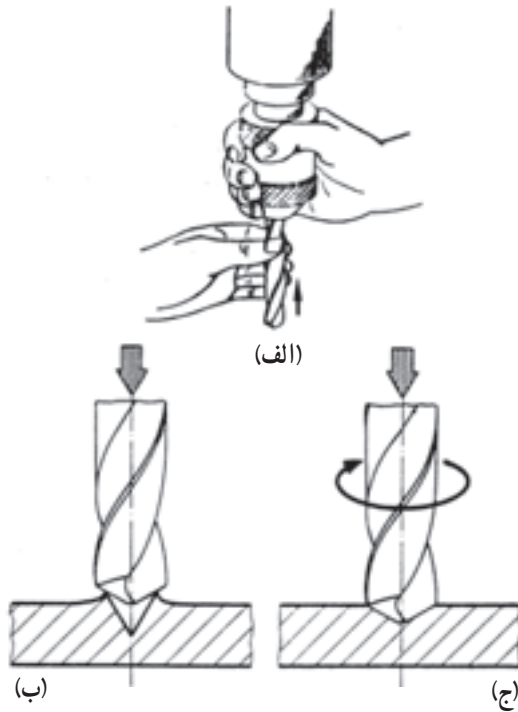
- مته مناسب را در داخل سه نظام محکم کنید (شکل

۲۶-۵- الف).

<p>واحد کار: سوراخ کاری و خزینه کاری شماره شناسایی: ۱۶-۱۳۵ الی ۱۰-۳-۷۴/ک</p>	<p>پیمانه مهارتی: فلزکاری عمومی شماره شناسایی: ۱۶-۱۳ الی ۱۰-۳-۷۴/ک</p>	<p>مهارت: فلزکاری عمومی در کشاورزی شماره شناسایی: ۱۶-۱ الی ۱۰-۳-۷۴/ک</p>
--	--	--

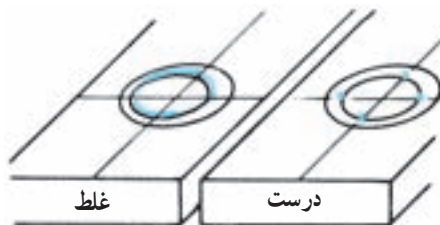
– بدون گردش مته، آن را پایین آورید و از هم محور بودن نوک مته با گودی ایجاد شده با سنبه نشان مطمئن شوید (شکل ۲۶-۵-ب).

– برای ایجاد سوراخ با مرکز دقیق، با روشن کردن ماشین و به وسیله مته، روی کار به کمک بار دستی، فرورفتگی ای که قطر آن به اندازه نصف یا دو سوم قطر سوراخ باشد ایجاد کنید.



شکل ۲۶-۵

– مته را از سطح کار بلند کنید و هم مرکز بودن فرورفتگی را با دایره کنترل مطابقت دهید. در صورت نداشتن انحراف به عمل سوراخ کاری ادامه دهید.



شکل ۲۷-۵

– چنانچه انحرافی مشاهده می کنید در انحراف کم به وسیله سنبه نشان و در انحراف زیاد به کمک قلم، در کنار فرورفتگی، در خلاف جهت انحراف، شیاری ایجاد کنید.

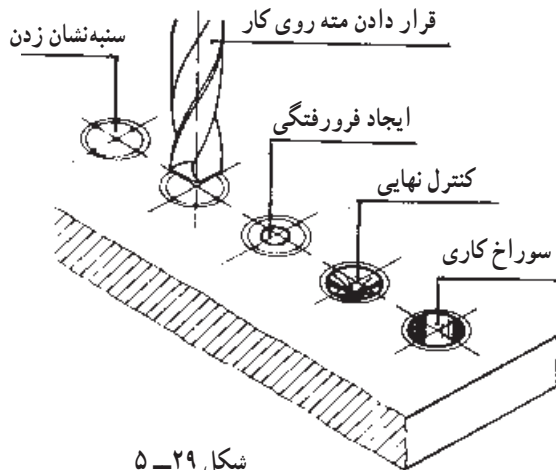


اصلاح مرکز سوراخ به وسیله سنبه نشان

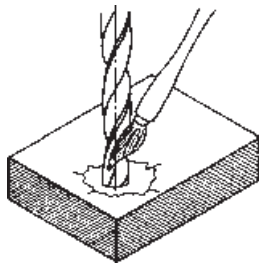
شکل ۲۸-۵

مهارت: فلزکاری عمومی در کشاورزی شماره شناسایی: ۱۶-۱ الی ۱۰-۳-۷۴/ک	پیمانه مهارتی: فلزکاری عمومی شماره شناسایی: ۱۶-۱۳ الی ۱۰-۳-۷۴/ک	واحد کار: سوراخ کاری و خزینه کاری شماره شناسایی: ۱۶-۱۳۵ الی ۱۰-۳-۷۴/ک
--	--	--

– با نزدیک کردن مجدد مته، مرکز سوراخ را اصلاح کنید و سپس به سوراخ کاری ادامه دهید.



شکل ۲۹-۵



شکل ۳۰-۵

– برای سوراخ کاری فولاد و مس از آب صابون و برای آلومینیوم از نفت به عنوان ماده خنک کننده استفاده کنید.

۵-۳- خزینه کاری

خزینه کاری نیز یکی از روشهای براده برداری است.

عمل خزینه کاری را باید به وسیله مته خزینه انجام دهید.

۱-۵-۳- انواع مته خزینه

متناسب با کار انواع مختلفی از مته های خزینه وجود دارند

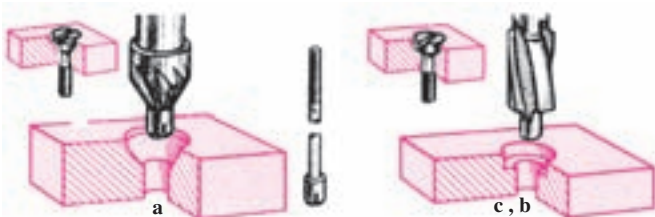
که عبارتند از:

– مخروطی بدون زبانه با زاویه رأس مختلف برای

پلیسه گیری، پخ زدن و جاسازی پیچ (شکل ۳۲-۵).

– زبانه دار برای جاسازی سرپیچها (شکل ۳۱-۵).

– جنس مته خزینه، فولاد ابزار آلیاژی و یا غیر آلیاژی است.



a – مته خزینه سر مخروطی با زاویه رأس مختلف برای پلیسه گیری، پخ زدن و

جاسازی پیچها

b و c – مته خزینه زبانه دار برای جاسازی سرپیچها. جنس مته خزینه، فولاد ابزار

آلیاژی و یا غیر آلیاژی است.

شکل ۳۱-۵ – مته خزینه زبانه دار

مهارت: فلزکاری عمومی در کشاورزی
شماره شناسایی: ۱۶-۱ الی ۱۶-۳-۷۴/ک

پیمانه مهارتی: فلزکاری عمومی
شماره شناسایی: ۱۶-۱۳ الی ۱۶-۳-۷۴/ک

واحد کار: سوراخ کاری و خزینه کاری
شماره شناسایی: ۱۶-۱۳ الی ۱۶-۳-۷۴/ک

روش کار

– متناسب با قطر سوراخ، مته را انتخاب و به سه نظام ماشین مته ببندید.

– بدون گرداندن مته خزینه، آن را پایین آورید و از هم محور بودن آن با سوراخ مطمئن شوید.

– با روشن نمودن ماشین، عمل پلیسه گیری و یا خزینه کاری را انجام دهید.

– در پلیسه گیری، پخی به اندازه $\frac{3}{5}$ تا $\frac{5}{5}$ میلیمتر در لبه سوراخ ایجاد کنید و برای خزینه کاری، تا عمق مورد نیاز خزینه بزنید (شکل ۵-۳۳).

۵-۳-۳ نکات مورد توجه در سوراخ کاری

– براده های زیر گیره و قطعه کار را برطرف کنید.
– قبل از شروع به سوراخ کاری مطمئن شوید که قطعه کار درست بسته شده است (شکل ۵-۳۳).

– مته را قبل از بستن به ماشین از نظر لنگی کنترل کنید.
– میزان بار دادن در شروع کار باید به تدریج و آرام باشد.
– در انتهای سوراخ کاری، مقدار پیشروی را کم کنید.
– عمق سوراخ از طول شیار ماریچ زیادتر نباشد زیرا براده ها در سوراخ جمع شده، باعث شکستن مته می شوند.

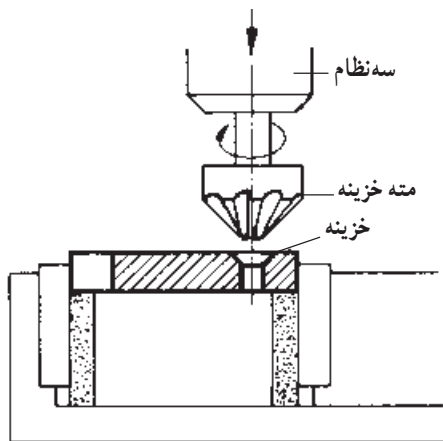
نکات ایمنی:

– در سوراخ کاری فلزات با براده جهش دار، از عینک محافظ استفاده کنید.

– هرگز آچار سه نظام و گوه را روی ماشین جا نگذارید.
– براده ها را هرگز با فوت کردن خارج نکنید برای این منظور، از قلم مو و یا سیم قلاب استفاده کنید.

– با انتخاب وسیله بستن مناسب، از پرتاب احتمالی قطعه کار جلوگیری کنید.

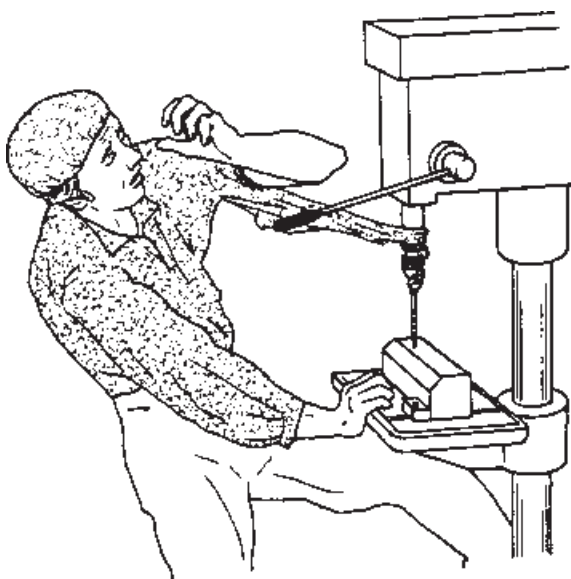
– هنگام کار با لباس گشاد، احتمال قاپیده شدن به وسیله میل مته وجود دارد.



شکل ۵-۳۲



شکل ۵-۳۳



شکل ۵-۳۴

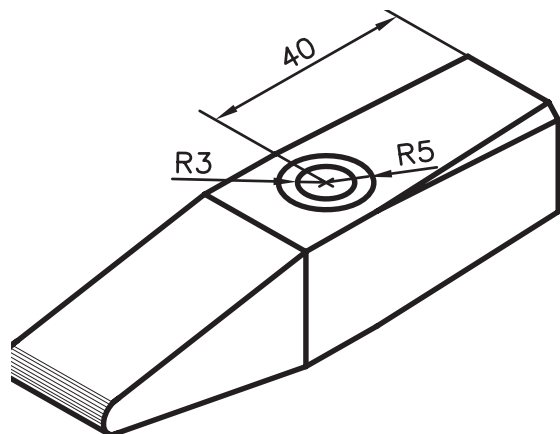
واحد کار: سوراخ کاری و خزینه کاری شماره شناسایی: ۱۶-۱۳۵-۱۰ الی ۱۶-۱۳۵-۷۴/ک	بیمانه مهارتی: فلزکاری عمومی شماره شناسایی: ۱۶-۱۳-۱۰ الی ۱۶-۱۳-۷۴/ک	مهارت: فلزکاری عمومی در کشاورزی شماره شناسایی: ۱۶-۱-۱۰ الی ۱۶-۱-۷۴/ک
---	--	---

تمرین ۱-۵:

هدف: سوراخ کاری و خزینه کاری

قطعه کار: قطعه کار تمرین ۳-۳

ابزار مورد نیاز: صفحه خط کشی، میز کار، خط کش مدرج، سوزن خط کشی، سنبه نشان 3° و 6° و چکش، پرگار، مته 6 و مته برای پیچ $M10$



شکل ۳۵-۵

مراحل کار

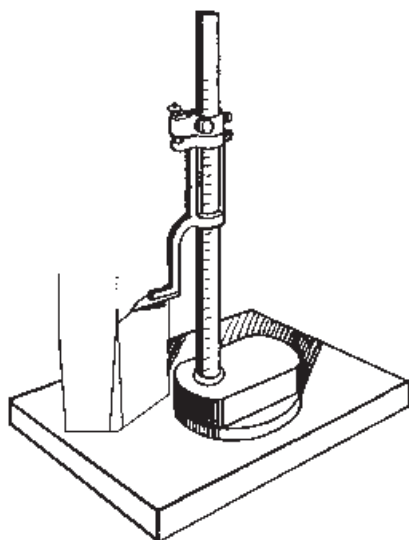
۱- قطعه کار مورد نظر را تحویل بگیرید و با محلول کات کیود آن را رنگین کنید.

۲- قطعه کار را مانند شکل ۳۶-۵ روی صفحه خط کشی بگذارید و با سوزن خط کش پایه دار خطی افقی در ارتفاع 40 میلیمتر رسم کنید.

۳- وسط این خط را با خط کش مدرج و سوزن خط کش مشخص کنید.

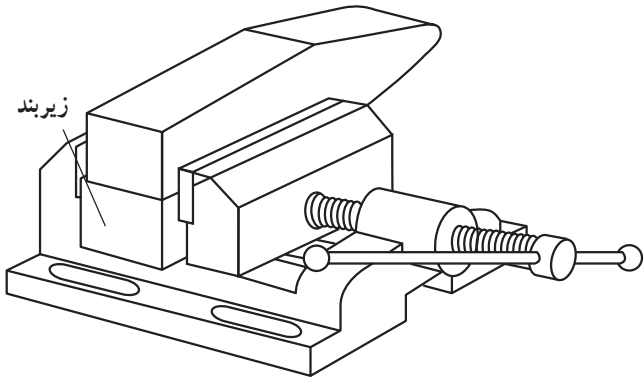
۴- قطعه کار را روی میز کار بگذارید و نقطه مشخص شده (مرکز دایره) را با سنبه نشان مناسب علامت بگذارید.

۵- با پرگار، دو دایره یکی به قطر 6 میلیمتر (پیش مته) و دیگری 2 تا 3 میلیمتر بزرگتر (دایره کنترل) رسم کنید و با سنبه نشان آن را علامت بگذارید.

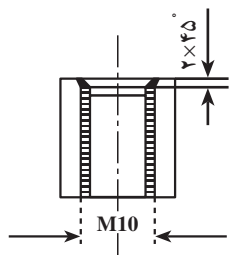


شکل ۳۶-۵

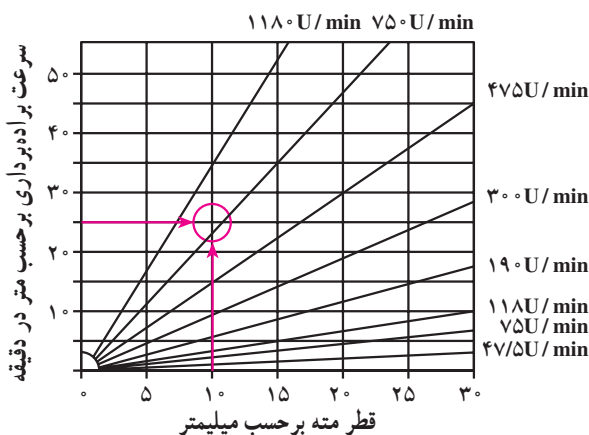
واحد کار: سوراخ کاری و خزینه کاری شماره شناسایی: ۱۶-۱۳۵ الی ۱۰-۳-۷۴/ک	پیمانته مهارتی: فلزکاری عمومی شماره شناسایی: ۱۶-۱۳ الی ۱۰-۳-۷۴/ک	مهارت: فلزکاری عمومی در کشاورزی شماره شناسایی: ۱۶-۱ الی ۱۰-۳-۷۴/ک
--	---	--



شکل ۳۷-۵



شکل ۳۸-۵



نمودار ۲-۵

۶- گونیایی بودن قطعه کار را کنترل کنید.

۷- گیره موازی را روی میز ماشین مته ببندید و قطعه کار را در داخل گیره محکم کنید. زیرقطعه کار یک قطعه چوبی یا فلزی صاف به عنوان زیربند بگذارید.

۸- مته مناسب را از نظر جنس و نوع، انتخاب و قطر آن را کنترل کنید.

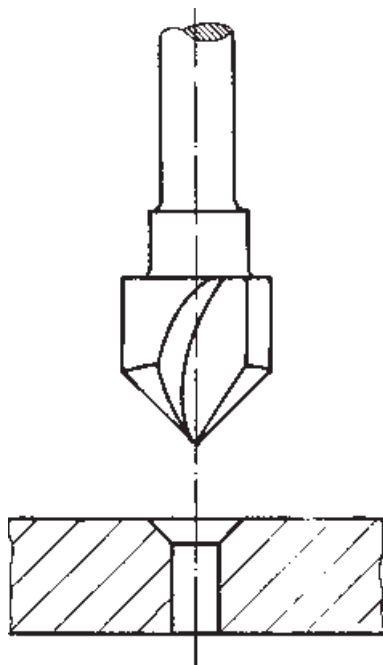
۹- مته را از نظر نداشتن لنگی کنترل کنید و آن را در سه نظام ماشین ببندید.

۱۰- سرعت برش را برحسب جنس قطعه و مته از روی جدول انتخاب کنید و تعداد دوران لازم را از روی دیاگرام برای مته‌های مورد نظر به دست آورید.

۱۱- ماشین را برای دور به دست آمده تنظیم کنید. در حالت خاموشی ماشین، مته را به وسیله اهرم پایین بیاورید و نوک آن را در داخل نشان مورد نظر قرار دهید. سپس مته را بالا ببرید.

۱۲- با روشن کردن ماشین، عمل سوراخ کاری را به منظور مطابقت با دایره کنترل انجام دهید.

واحد کار: سوراخ کاری و خزینه کاری شماره شناسایی: ۱۶-۱۳۵ الی ۱۰-۳-۷۴/ک	بیمانه مهارتی: فلزکاری عمومی شماره شناسایی: ۱۶-۱۳ الی ۱۰-۳-۷۴/ک	مهارت: فلزکاری عمومی در کشاورزی شماره شناسایی: ۱۶-۱ الی ۱۰-۳-۷۴/ک
--	--	--



شکل ۳۹-۵

۱۳- در صورت مطابقت سوراخ با دایره کنترل، سوراخ کاری دقیق است و در غیر آن صورت، باید سوراخ کاری تصحیح شود.

۱۴- عمل سوراخ کاری پیش مته را با سرعت پیشروی 20 mm/min انجام دهید و در ضمن سوراخ کاری از مایع خنک کننده استفاده کنید.

۱۵- میل مته را بالا ببرید و بدون تغییر دادن محل قطعه کار، مته را با مته مناسب پیچ $M10$ عوض کنید و سوراخ کاری را انجام دهید.

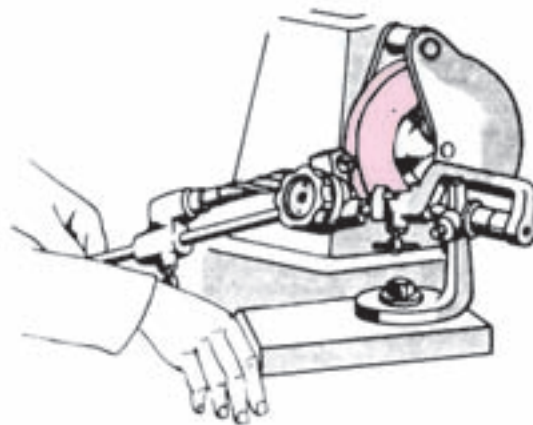
۱۶- مته خزینه مناسب پیچ $M10$ را به ماشین ببندید و سوراخی به عمق ۲ میلیمتر را در دو طرف خزینه کنید.

۴-۵- تیز کردن مته

مته‌ها به وسیله ماشین سنگ سنباده، به کمک دست یا راهنماهای مخصوص مته تیزکنی، قابل تیز کردن است.



الف - تیز کردن مته با دست



ب - تیز کردن مته به کمک راهنما

شکل ۴۰-۵

مهارت: فلزکاری عمومی در کشاورزی
شماره شناسایی: ۱۶-۱ الی ۱۶-۳-۷۴/ک

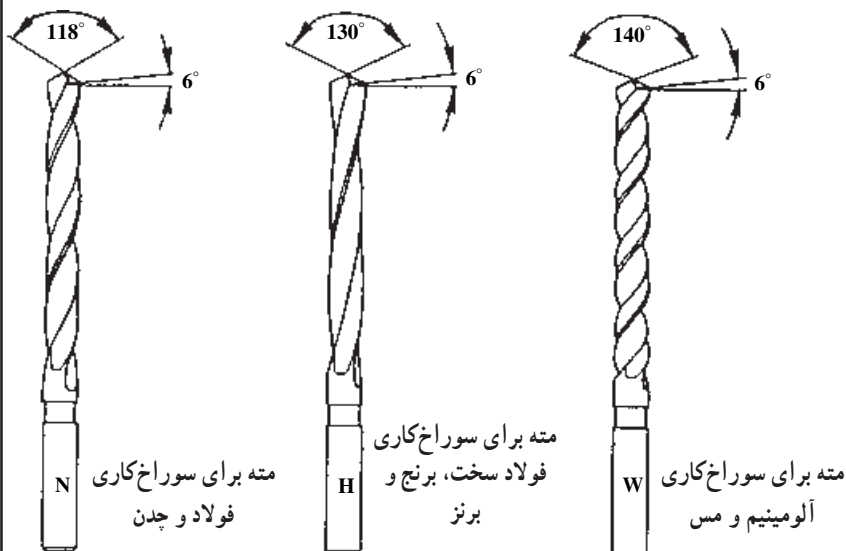
پیمانه مهارتی: فلزکاری عمومی
شماره شناسایی: ۱۶-۱۳ الی ۱۶-۳-۷۴/ک

واحد کار: سوراخ کاری و خزینه کاری
شماره شناسایی: ۱۶-۱۳۵ الی ۱۶-۳-۷۴/ک

تیز کردن مته با دست

روش کار: با توجه به جنس قطعه کار و نوع مته، زاویه

رأس و زاویه آزاد را انتخاب کنید.



شکل ۴۱-۵

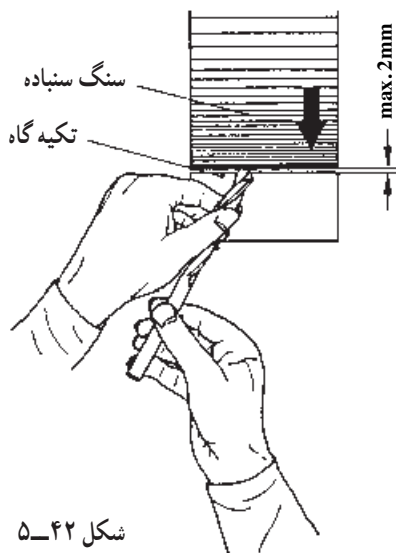
- برای تیز کردن مته از سنگ سنباده نرم استفاده کنید.
- از سطح جانبی سنگ سنباده رومیزی برای تیز کردن مته استفاده کنید.
- ماشین سنگ سنباده را روشن کنید و از سالم بودن سنگ آن مطمئن شوید. در جدول ۳-۵ نوع چسب سنگ و سرعت برش مناسب را ملاحظه کنید.

جدول ۳-۵ - نوع چسب و سرعت برش در تیز کردن افزارها و گرفتن پلیسه با دست

نوع سنگ زدن	جنس قطعات	چسب سنگ	سرعت برش بر حسب m/s
تیز کردن افزارها	فولاد افزار	کرامیک	۱۵ تا ۲۵
	فولاد تندبر		۱۵ تا ۲۵
	فولاد سخت	گیاهی	۴۵ تا -
پلیسه گیری و تمیز کاری با دست	فلزات سبک	کرامیک	۱۵
	چدن خاکستری - برنز		۲۵
	فولاد - چدن آهن بوم		۳۰

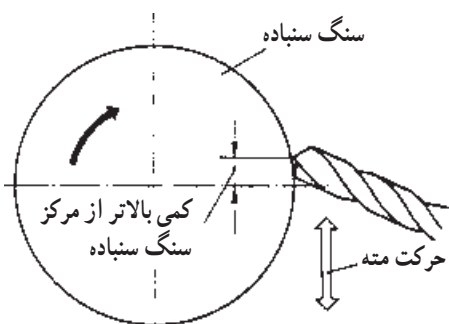
<p>واحد کار: سوراخ کاری و خزینه کاری شماره شناسایی: ۱۶-۱۳۵-۱۰ الی ۱۶-۱۳۵-۷۴/ک</p>	<p>بیمانه مهارتی: فلزکاری عمومی شماره شناسایی: ۱۶-۱۳-۱۰ الی ۱۶-۱۳-۷۴/ک</p>	<p>مهارت: فلزکاری عمومی در کشاورزی شماره شناسایی: ۱۶-۱-۱۰ الی ۱۶-۱-۷۴/ک</p>
---	--	---

– دنباله مته را در دست راست و شیار مارپیچ بدنه را در دست چپ بین انگشت شست و اشاره بگیرید و آن را روی تکیه گاه قرار دهید.



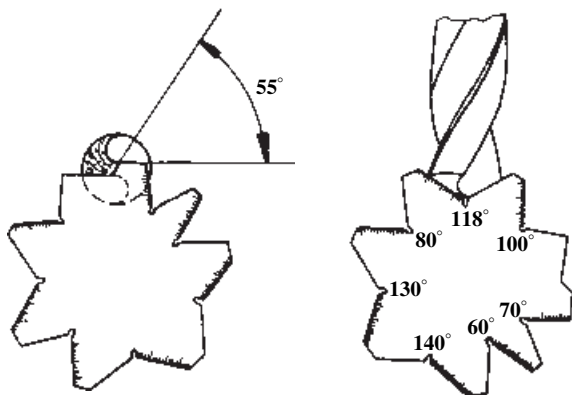
شکل ۴۲-۵

– لبه برنده را طوری به سطح جانبی سنگ بگیرید که زاویه تشکیل شده بین محور مته و سطح جانبی سنگ، برابر «نصف زاویه رأس مته – مثلاً ۵۸°» شود.



شکل ۴۳-۵ سنگ سنباده

– با گردش لازم مته در جهت عقربه های ساعت و یا بالا بردن سر مته در هنگام گردش به راست، زاویه آزاد را در مته ایجاد کنید.



کنترل زاویه لبه برنده عرضی

کنترل زاویه رأس و طول لبه برنده

شکل ۴۴-۵

– در موقع تیزکاری هر از چندگاه، مته را با آب خنک کنید.

– با الگوهای مخصوص، مساوی بودن طول لبه های برنده، زاویه آزاد، زاویه رأس (نوک) و زاویه جان مته را کنترل کنید.

واحد کار: سوراخ کاری و خزینه کاری شماره شناسایی: ۱۶-۱۳۵ الی ۱۰-۳-۷۴/ک	پیمانته مهارتی: فلزکاری عمومی شماره شناسایی: ۱۶-۱۳ الی ۱۰-۳-۷۴/ک	مهارت: فلزکاری عمومی در کشاورزی شماره شناسایی: ۱۶-۱ الی ۱۰-۳-۷۴/ک
--	---	--

۵-۵- موارد ایمنی جلوگیری از بروز خطرات سنگ کاری

– قبل از بستن سنگ، دقت کنید که سنگ ترک خوردگی نداشته باشد.
 – هنگام کار با ماشین سنگ سنباده فاقد محافظ شیشه‌ای، از عینک محافظ استفاده کنید.
 – تنظیم فاصله تکیه‌گاه و زبانه، روی قاب محافظ را هنگام خاموش بودن ماشین انجام دهید.

– حفاظ روی سنگ را از محل خود دور نکنید.
 – قطعات کوچک را با دست به سنگ نگیرید، بلکه از گیره دستی استفاده کنید.
 – سنگ سنباده را با دست متوقف نکنید.
 – تنظیم فاصله تکیه‌گاه و زبانه روی قاب را فقط در زمان خاموش بودن ماشین انجام دهید.

تمرین ۲-۵:

هدف: تیز کردن مته با سنگ سنباده
 وسایل مورد نیاز: ماشین سنگ سنباده رومیزی کامل، مته کند به قطر حدود ۸mm
 مراحل کار

– برای تیزکاری مته به منظور سوراخ کاری، موارد مندرج در شکل ۴۷-۵ و موارد زیر را در نظر بگیرید:

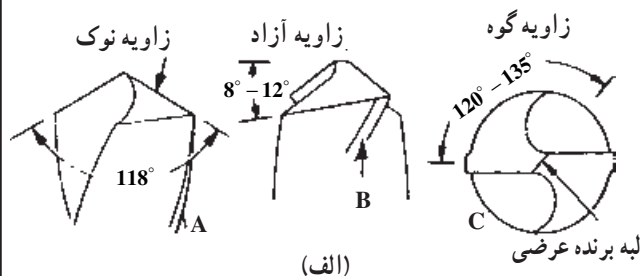
الف – برای سوراخ کاری عادی (شکل ۴۶-۵-الف)

ب – برای قطعات سخت (شکل ۴۶-۵-ب)

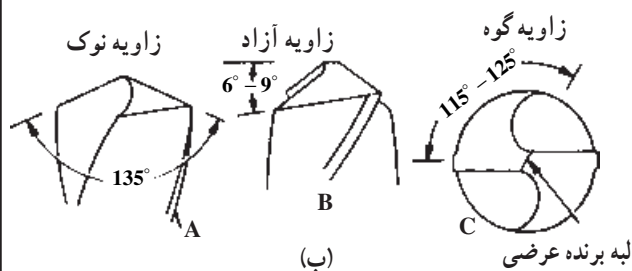
ج – طول مساوی لبه‌ها و زوایای مساوی لبه‌ها (شکل ۴۶-۵-ج)



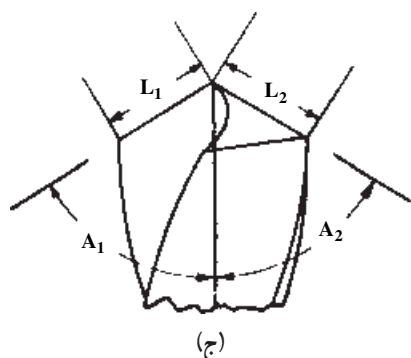
شکل ۴۵-۵



(الف)



(ب)

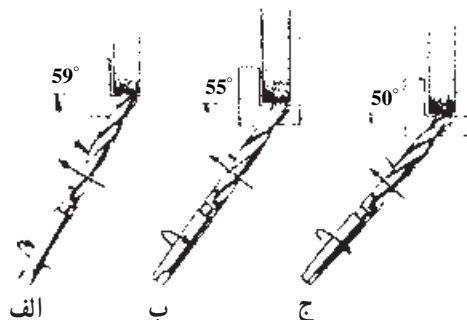


(ج)

شکل ۴۶-۵- زوایای مختلف مته

واحد کار: سوراخ کاری و خزینه کاری شماره شناسایی: ۱۶-۱۳۵-۱۰ الی ۱۶-۱۳۵-۳۰/۷۴ ک	پیمانته مهارتی: فلزکاری عمومی شماره شناسایی: ۱۶-۱۳۰ الی ۱۶-۷۴ ک	مهارت: فلزکاری عمومی در کشاورزی شماره شناسایی: ۱۶-۱ الی ۱۶-۳۰/۷۴ ک
--	--	---

روش کار: (مطابق با شکل ۵-۴۷)

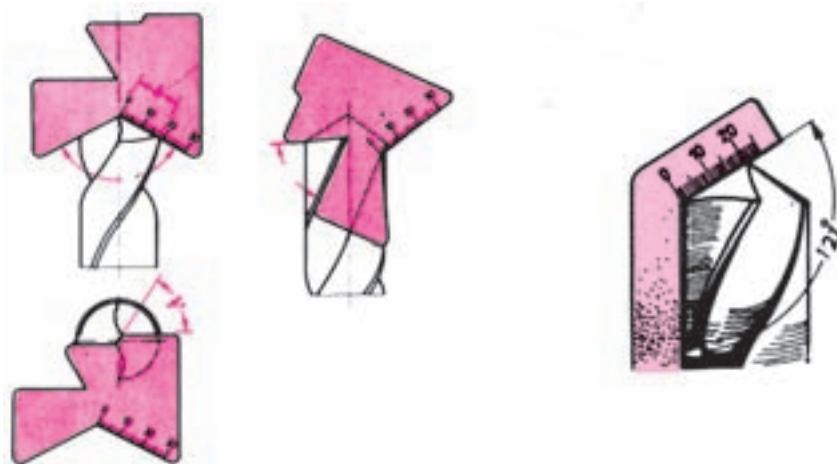


شکل ۵-۴۷- مراحل تیز کردن مته

- سنگ نرم را انتخاب کنید.
- ماشین سنگ سنباده را روشن کنید.
- مته را به کمک دو دست، روی تکیه‌گاه ماشین قرار دهید.

- لبه برنده را به طور افقی نسبت به سنگ بگیرید.
- مته را به طرف چپ حرکت دهید و همزمان آن را به طرف راست نیز بچرخانید (شکل ۵-۴۷).

- لبه دیگر را نیز به همین ترتیب تیز کنید.
- زوایای برنده لبه‌ها و همین‌طور طول لبه‌ها را با الگو اندازه بگیرید تا یکسان و هم اندازه تیز شده باشد (شکل ۵-۴۸)



شکل ۵-۴۸- اندازه‌گیری زوایای مته و طول لبه برش

واحد کار: سوراخ کاری و خزینه کاری شماره شناسایی: ۱۶-۱۳۵ الی ۱۰-۳-۷۴/ک	پیمانہ مهارتی: فلزکاری عمومی شماره شناسایی: ۱۶-۱۳ الی ۱۰-۳-۷۴/ک	مهارت: فلزکاری عمومی در کشاورزی شماره شناسایی: ۱۶-۱ الی ۱۰-۳-۷۴/ک
--	--	--

آزمون

- ۱- از مته به چه منظوری استفاده می شود؟
- ۲- قسمتهای مختلف مته را نام ببرید.
- ۳- جنس مته برای سوراخ کاری قطعاتی از جنس مس، فولاد نرم و فولاد سخت را ذکر کنید.
- ۴- جنس مته ها را در مقابل علامت اختصاری مربوط بنویسید.
 () SS ، () WS ، () HM ، () HSS
- ۵- به چه قسمتی از مته «فاز مته» می گویند؟
- ۶- موارد کاربرد مته های W و N و H را شرح دهید.
- ۷- برای بستن مته های دنباله مخروطی از چه ابزاری استفاده می شود؟
- ۸- سرعت برش انتخابی از جدول، برای سوراخ کاری چدن با مته ای از جنس فولاد آلیاژی چه قدر است؟
- ۹- ماده خنک کننده برای فولاد، در سوراخ کاری با مته چیست؟
- ۱۰- انواع مته خزینه را نام ببرید.
- ۱۱- نکات ایمنی در سوراخ کاری قطعات را ذکر کنید.
- ۱۲- در هنگام تیزکاری مته، آن را چگونه خنک می کنید؟