

هدف کلی کتاب:

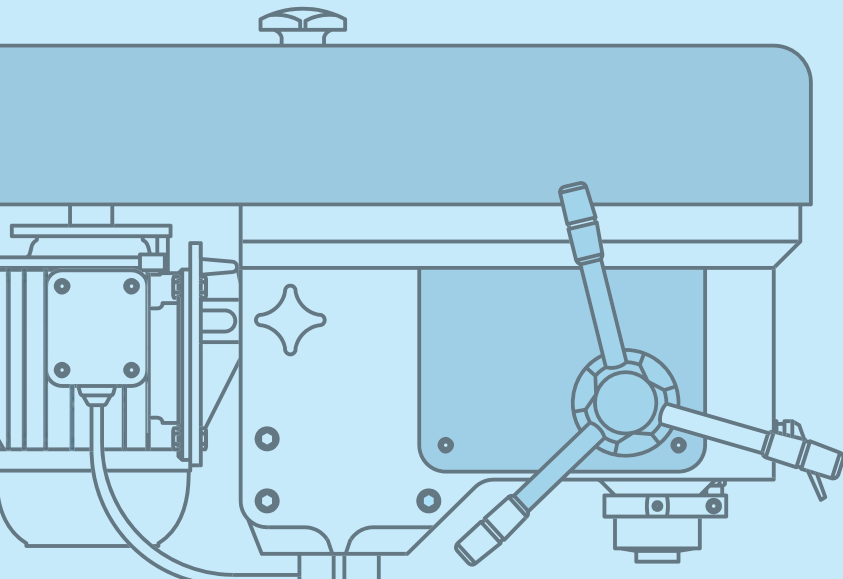
**آشنایی با مفاهیم اصلی در برق، نصب مدارهای پایه و راه‌اندازی
ماشین‌های الکتریکی جریان متناوب**

فصل اول: مفاهیم و کمیت‌های الکتریکی

◀ هدف‌های رفتاری

پس از آموزش این فصل از هنرجو انتظار می‌رود:

- تولید، انتقال و توزیع انرژی الکتریکی را توضیح دهد.
- شبکه‌های فشار قوی، فشار متوسط و فشار ضعیف را با هم مقایسه کند.
- چگونگی توزیع برق را از نظر سطح ولتاژ توضیح دهد.
- کمیت‌های الکتریکی (جریان، اختلاف پتانسیل، مقاومت) را شرح دهد.
- مدار الکتریکی را توضیح دهد.
- عناصر مدار الکتریکی و مشخصات آن‌ها را از یکدیگر تشخیص دهد.
- انواع مولتی‌متر و موارد کاربرد آن‌ها را بیان کند.
- روش استفاده از مولتی‌متر را توضیح دهد.
- مولتی‌متر را برای اندازه‌گیری کمیت‌های الکتریکی به کار برد.
- جریان متناوب را تشریح کند.
- خازن را تعریف کند.
- مشخصات فنی خازن را شرح دهد.
- سیم‌پیچ را توضیح دهد.
- نکات ایمنی را در هنگام انجام آزمایش‌ها و کار با دستگاه‌های اندازه‌گیری رعایت کند.
- در مصرف انرژی الکتریکی صرفه‌جویی کند.



مقدمه

نقش انرژی الکتریکی در صنعت مانند جریان یافتن خون در رگ‌های موجودات زنده است. شما در صنایع و کارگاه‌های صنعتی در بخش‌های متعددی از انرژی الکتریکی استفاده می‌کنید. از روشنایی اتاق‌ها، کارگاه‌ها، تاراه‌اندازی ماشین‌های تراش، فرز، دریل ستونی، دریل رومیزی، سنگ سنباده، ماشین برش، کمپرسور باد، اره لنگ، همه و همه تجهیزاتی هستند که در آن‌ها انرژی الکتریکی به کار رفته است. لذا داشتن اطلاعات و مهارت‌های مربوط به برق، برای هنرجویان رشته ساخت و تولید ضروری است. در این فصل درباره تولید، انتقال و توزیع انرژی الکتریکی توضیحات اجمالی داده می‌شود و سپس به مفاهیم پایه برق پرداخته خواهد شد.

۱-۱ تولید انرژی الکتریکی

به محل تولید انرژی الکتریکی، نیروگاه برق می‌گویند. در یک نیروگاه برق برای تولید انرژی الکتریکی از طریق مولدهای الکتریکی، به انرژی مکانیکی نیاز است تا بتوان این مولدها را به حرکت درآورد. مولد انرژی مکانیکی می‌تواند نیروی آب، نیروی بخار آب، نیروی یک موتور احتراقی و یا عامل دیگری باشد. تولید انرژی الکتریکی به روش‌های زیر امکان‌پذیر است:

۱-۱-۱ بهره‌گیری از انرژی آب

یکی از ساده‌ترین روش‌های تولید انرژی الکتریکی، استفاده از انرژی آب است. پس از احداث سد و انباشتن آب در پشت آن، از نیروی آب برای چرخاندن توربین و مولد برق استفاده می‌کنند، تا این مولدها پس از چرخش، به تولید برق پردازند (شکل ۱-۱).



شکل ۱-۱ تولید انرژی الکتریکی با استفاده از انرژی آب (سد شهید عباسپور در مسجدسلیمان).

۱-۱-۲ بهره‌گیری از سوخت

استفاده از سوخت‌های مختلف یکی از شیوه‌های تولید انرژی الکتریکی است. انرژی حرارتی حاصل از سوخت (گاز) در زیر دیگ‌های بخار باعث تبخیر



آب می‌شود. بخار آب با فشار به پره‌های توربین برخورد می‌کند و توربین را به حرکت در می‌آورد. این حرکت به محور مولد منتقل گشته و مولد، انرژی الکتریکی تولید می‌کند (شکل ۱-۲).



شکل ۱-۲ تولید انرژی الکتریکی با استفاده از انرژی حاصل از سوخت (نیروگاه فارس).

نیروگاه‌های هسته‌ای نیز اساس کاری شبیه به نیروگاه‌های گازی دارند و تنها تفاوت این نیروگاه‌ها در سوخت آنهاست. در نیروگاه هسته‌ای از اورانیم به عنوان سوخت استفاده می‌کنند و برای این منظور هسته اتم اورانیم را می‌شکافند. راکتور هسته‌ای وسیله‌ای است که در آن فرایند شکاف هسته‌ای انجام می‌گیرد. از آنجا که انرژی گرمایی حاصل از شکافت هسته اورانیم بسیار زیاد است، از این گرما برای تولید بخار آب استفاده می‌کنند. (در اثر شکافت نیم کیلوگرم اورانیم انرژی معادل بیش از ۱۵۰۰ تن زغال‌سنگ به دست می‌آید.) در مرحله بعد، بخار آب تولیدشده، وارد توربین می‌شود و آنرا به حرکت در می‌آورد. در نهایت مولد برق به کار افتاده و این فرآیند به تولید برق می‌انجامد. ایران نیز در زمینه فن آوری هسته‌ای، چه از لحاظ تأمین انرژی الکتریکی و چه از نظر بهره‌برداری‌های صلح‌آمیز آن در زمینه‌های صنعت، کشاورزی، پزشکی و خدمات به موفقیت‌های چشم‌گیری دست یافته است. شکل ۱-۳ تولید انرژی الکتریکی را با استفاده از انرژی هسته‌ای نشان می‌دهد.



شکل ۱-۳ تولید انرژی الکتریکی با استفاده از انرژی هسته‌ای (نیروگاه اتمی بوشهر).

۳-۱-۱ بهره‌گیری از انرژی‌های نو

◀ انرژی خورشیدی

در این روش انرژی تابشی خورشیدی بدون استفاده از دستگاه‌های متحرک، مستقیماً به انرژی الکتریکی تبدیل می‌شود. دستگاهی که این عمل را انجام می‌دهد، سلول خورشیدی نام دارد. نمونه‌ای از سلول‌های خورشیدی را در

ماشین حساب‌ها یا روشنایی چراغ‌های خیابانی دیده‌اید. این انرژی علاوه بر این‌که از منبع فناپذیر خدادادی بهره می‌برد، به محیط زیست نیز آسیبی نمی‌رساند. (شکل ۱-۴)



(ج) سلول خورشیدی.



(ب) سلول خورشیدی در ماشین حساب.



(الف) سلول خورشیدی در روشنایی معابر.

شکل ۱-۴ تولید انرژی الکتریکی با بهره‌گیری از انرژی خورشید

انرژی باد

در این روش از انرژی باد برای چرخش پره‌های توربین استفاده می‌شود. محور توربین حرکت را به محور مولد برق منتقل کرده و مولد، انرژی الکتریکی تولید می‌کند. به این نیروگاه‌ها، **نیروگاه بادی** می‌گویند و در محل‌هایی احداث می‌شود که در تمام فصول باد می‌وزد. نمونه‌ای از این نیروگاه در شهر منجیل استان گیلان احداث شده است. (شکل ۱-۵)



شکل ۱-۵ تولید انرژی الکتریکی با استفاده از انرژی باد (نیروگاه بادی منجیل).



تحقیق

در مورد تولید انرژی الکتریکی توسط انواع انرژی‌های نو، از جمله انرژی خورشیدی و انرژی باد تحقیق کنید و نتیجه را به کلاس ارائه دهید. (در پایگاه اینترنتی سازمان انرژی‌های نو (سانا) به نشانی www.sun.org می‌توانید به اطلاعات بیشتری در مورد انرژی‌های نو دسترسی پیدا کنید.)

۱-۲ انتقال انرژی الکتریکی

انرژی الکتریکی پس از تولید، توسط سیم‌های هوایی و دکل‌ها (پایه‌های فلزی) از محل نیروگاه برق به سمت شهرها و روستاهایی که قرار است برق‌رسانی شود، انتقال می‌یابد. مقدار ولتاژ خطوط انتقال برق در ایران ۲۳۰ و ۴۰۰ کیلوولت است. شکل ۱-۶ انتقال انرژی الکتریکی توسط دکل‌ها را نشان می‌دهد.



شکل ۱-۶ انتقال انرژی الکتریکی توسط دکل‌ها.

۱-۳ توزیع انرژی الکتریکی

همان‌گونه که گفتیم انرژی الکتریکی تولیدشده در نیروگاه، توسط خطوط انتقال به مراکز مصرف می‌رسد. در مدخل مراکز مصرف، که عمدتاً شهرها و روستاها و مناطق مسکونی هستند، ابتدا ولتاژ بسیار بالای انتقالی تا حد (۱۳۲ و ۶۳ کیلوولت) کاهش می‌یابد. با این حال هنوز ولتاژ زیاد است. بدین ترتیب

ولتاژ در مرحله‌ای دیگر به مقدار ۲۰ کیلوولت کاهش یافته و پس از آن در مرحله آخر در محلات به ولتاژهای ۴۰۰ ولت سه فاز و ۲۳۰ ولت یک فاز قابل استفاده مصرف‌کننده‌ها تبدیل و توزیع می‌گردد. پخش انرژی الکتریکی نیز توسط کابل‌های زمینی یا سیم‌های هوایی انجام می‌گیرد. (شکل ۱-۷)

در قسمتی از شبکه برق ایران، توزیع برق در محلات و خیابان‌ها به صورت پنج سیمه و توسط تیرهای برق صورت می‌گیرد. در شکل ۱-۸ هر کدام از این سیم‌ها نام‌گذاری شده‌اند.

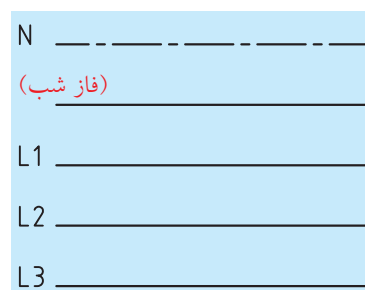
برای آن دسته از مشترکانی که مصرف‌کنندگان تک‌فاز هستند، از جمله منازل مسکونی و برخی از واحدهای تجاری، برق تک‌فاز نیاز است و باید کابلی دوسیمه دارای یک سیم فاز و یک سیم نول به آن‌ها اختصاص یابد. شکل ۱-۹ تصویر واقعی و شکل ۱-۱۰ این موضوع را به صورت شماتیک نشان می‌دهد. اما برای صناعی که مصرف‌کنندگان سه فاز هستند، از جمله کارگاه‌هایی که الکتروموتورهای سه فاز دارند، برق سه فاز مورد نیاز است و باید کابل چهارسیمه‌ای به این مراکز اختصاص یابد. این کابل چهار رشته دارای سه سیم



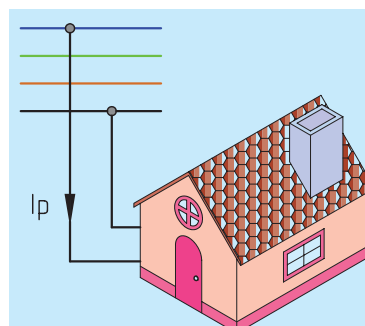
شکل ۱-۹ چگونگی اتصال برق منازل مسکونی.



شکل ۱-۷ تبدیل ولتاژ ۲۰ کیلوولت به ۴۰۰ و ۲۳۰ ولت.



شکل ۱-۸ نام‌گذاری سیم‌های تیر چراغ برق.



شکل ۱-۱۰



شکل ۱-۱۱ تولید، انتقال و توزیع انرژی الکتریکی در یک نگاه.

فاز و یک سیم نول است. شکل ۱-۱۱ نمودار ساده‌ای از تولید، انتقال و توزیع انرژی الکتریکی را نشان می‌دهد.

در این قسمت به تشریح مفاهیم پایه برق می‌پردازیم. هنرجویان می‌توانند با درک این مفاهیم، موضوعات مرتبط با برق را در فصول بعدی کتاب که جنبه عملی دارد به‌سادگی فرا گیرند.

۴-۱ کمیت‌های الکتریکی

۱-۴-۱ اختلاف پتانسیل الکتریکی

نیرویی را که باعث ایجاد جریان الکتریکی در مدار می‌شود «نیروی محرکه الکتریکی» می‌نامند. بنا به تعریف، در صورتی که هر بار الکتریکی بتواند بار الکتریکی دیگری را با عمل جذب یا دفع به حرکت درآورد، کاری انجام می‌شود. لذا به آن نیروی محرکه‌ای که بتواند بار الکتریکی را به حرکت درآورد «پتانسیل الکتریکی» می‌گویند. «پتانسیل» یا «ولتاژ» به اختصار، توانایی انجام کار نیز نامیده می‌شود. پتانسیل الکتریکی به کمک رابطه زیر محاسبه می‌شود:

$$V = \frac{W}{q}$$



هرگاه کار بر حسب ژول و مقدار بار الکتریکی بر حسب کولن باشد، پتانسیل الکتریکی بر حسب ولت به دست می‌آید. ولتاژهایی که در کارهای روزمره با آن سر و کار داریم، عبارت‌اند از:

۱/۵ ولت : ولتاژ پیل‌های خشک (قلمی)

۹ ولت : ولتاژ پیل‌های کتابی

۱۲ ولت : ولتاژ باتری‌های ماشین

۲۲۰ ولت: ولتاژ منازل مسکونی (برق تک‌فاز)

۳۸۰ ولت : ولتاژ مراکز صنعتی (برق سه‌فاز)

در رسم مدارها پیل‌ها (باتری‌ها) را با علامت $\text{---}||\text{---}$ نشان می‌دهیم.

در شکل ۱-۱۲ تصویر چند نوع پیل نشان داده شده است.



شکل ۱-۱۲ باتری قلمی، کتابی و باتری خودرو.

برای اندازه‌گیری ولتاژ از وسیله‌ای به نام ولت‌متر که علامت اختصاری آن به صورت V است، استفاده می‌شود (شکل ۱-۱۳).



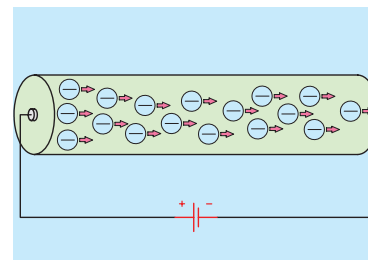
شکل ۱-۱۳ ب) ولت‌متر دیجیتالی



شکل ۱-۱۳ الف) ولت‌متر عقربه‌ای

۲-۴-۱ شدت جریان

چنانچه بخواهیم از انرژی الکتریکی برای انجام کاری استفاده کنیم می‌بایست الکتریسیته تولیدشده را در مدار جاری کنیم. به عبارت دیگر اگر بتوانیم با انرژی دادن به یک اتم، الکترون‌های آن را آزاد کنیم و در یک مسیر حرکت دهیم «جریان الکتریکی» به وجود می‌آید. تعداد الکترون‌هایی که انرژی هم جهت دارند میزان شدت جریان الکتریکی را تعیین می‌کنند (شکل ۱-۱۴).

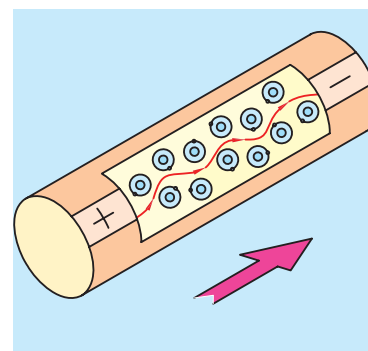


شکل ۱-۱۴ حرکت الکترون‌ها در یک سیم.

شدت جریان الکتریکی را با حرف (I) نشان می‌دهند. بنا به تعریف، مقدار بار الکتریکی (الکترون‌های آزاد) که از یک نقطه سیم در طی مدت زمانی معین عبور می‌کند «شدت جریان الکتریکی» می‌نامند.

حرکت الکترون‌های آزاد در درون سیم به صورت «ضربه‌ای» صورت می‌گیرد. یعنی الکترون‌ها با یکدیگر برخورد می‌کنند و از اتمی به اتم دیگر منتقل می‌شوند.

سرعت این ضربه‌ها در حدود سرعت سیر نور (۳۰۰۰۰۰۰ کیلومتر در ثانیه) است. ضربه‌های انرژی که از یک الکترون به الکترون دیگر برخورد می‌کنند و باعث جابه‌جایی آن می‌شوند را در اصطلاح جریان الکتریکی می‌نامند. در شکل ۱-۱۵ ضربه‌های انرژی وارد شده به الکترون‌ها را مشاهده می‌کنید.



شکل ۱-۱۵ ضربه‌های انرژی وارد شده به الکترون‌ها در یک سیم.



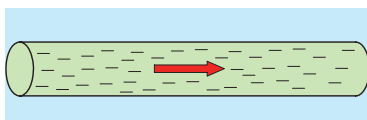
شکل ۱-۱۶ تصاویر دو نمونه آمپر متر.

در مدارهای الکتریکی برای اندازه گیری جریان از وسیله ای به نام آمپر متر که علامت اختصاری آن A است، استفاده می شود. شکل ۱-۱۶ دو نمونه آن را نشان می دهد.

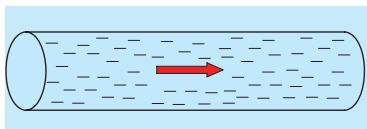
شکل ۱-۱۷ یک نمونه آمپر متر تعبیه شده بر روی یک دستگاه فرز را نشان می دهد.



شکل ۱-۱۷ آمپر در ماشین فرز



(الف)



(ب)

شکل ۱-۱۸ تراکم جریان در سیم ها.

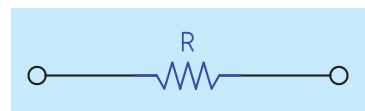
از تراکم جریان، در تعیین ماکزیمم جریان قابل تحمل در سیم ها استفاده می شود. برای مثال اگر بخواهیم جریانی معادل ۵ آمپر را از دو سیم طبق شکل ۱-۱۸ عبور دهیم، مشاهده می شود که تراکم و فشردگی الکترون های جاری در سیم شکل (ب) از سیم (الف) بیشتر است، زیرا سطح مقطع سیم (ب) از سیم (الف) کوچک تر است.

مقدار شدت جریان و ولتاژ چه تأثیری در جوشکاری قوسی دارند؟

۳-۴-۱ مقاومت الکتریکی

«مقاومت الکتریکی» خاصیتی است که در مقابل عبور جریان الکتریکی از خود مخالفت نشان می دهد. این مخالفت گاهی مانند مقاومت الکتریکی سیم های رابط به صورت ناخواسته و مزاحم در مدارهای الکتریکی به وجود می آید که چنین مقاومتی باعث ایجاد تلفات الکتریکی می شود.

مقاومت می تواند به عنوان عاملی از پیش تعیین شده به صورت یک مصرف کننده در مدارهای الکتریکی قرار گیرد. رشته سیم حرارتی (المنت) دستگاه بخاری برقی به عنوان یک مقاومت، نه تنها مزاحم نیست، بلکه می تواند باعث تولید حرارت مفید شوند. مقدار مقاومت الکتریکی را بر حسب اهم (Ω) می سنجند. علامت اختصاری مقاومت را به صورت شکل ۱-۱۹ نشان می دهند.



شکل ۱-۱۹ علامت اختصاری مقاومت الکتریکی.

در شکل ۱-۲۰ عنصر واقعی مقاومت در دستگاه های الکترونیکی نشان داده شده است. دستگاهی که مقدار مقاومت را می سنجد اهم متر نام دارد. (شکل ۱-۲۱) مقدار مقاومت الکتریکی به عوامل فیزیکی و الکتریکی گوناگونی بستگی دارد.



شکل ۱-۲۰ مقاومت الکتریکی.

۱-۵ مدار الکتریکی

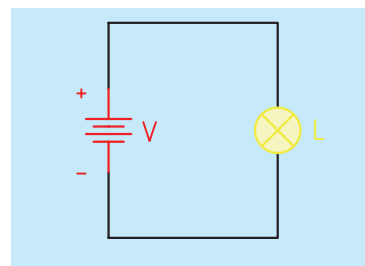
مسیری را که شامل اجزای زیر باشد «مدار الکتریکی ساده» گویند.

الف) منبع تغذیه (مولد) ب) سیم های رابط ج) مصرف کننده (بار) منبع تغذیه در یک مدار، نقش تولیدکننده انرژی الکتریکی را دارد و می تواند یک باتری یا ژنراتور باشد. مصرف کننده (بار)، وسیله ای است که انرژی الکتریکی را به انرژی مورد نیاز تبدیل می کند. وظیفه سیم های رابط، انتقال انرژی الکتریکی از منبع تغذیه به مصرف کننده است. در شکل ۱-۲۲ تصویر یک مدار الکتریکی ساده را ملاحظه می کنید.



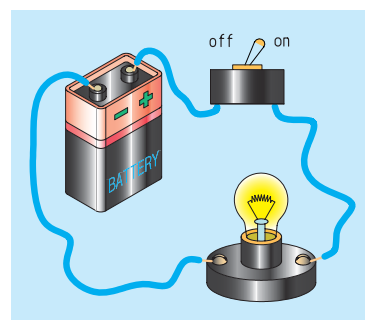
شکل ۱-۲۱ نحوه اندازه گیری مقاومت با اهم متر.

در مدارهای الکتریکی علاوه بر سه عامل اصلی فوق، از اجزای دیگری نیز استفاده می شود. از جمله این اجزا می توان کلید، فیوز و وسایل اندازه گیری را نام برد. اگر اجزای فوق در یک مدار الکتریکی وجود نداشته باشند، ایرادی در کار پیش نمی آید، ولی اصولاً در چنین شرایطی مدار فاقد کنترل و حفاظت خواهد بود.

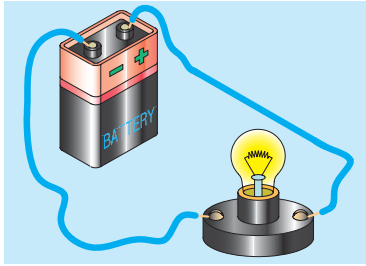


شکل ۱-۲۲ مدار الکتریکی ساده.

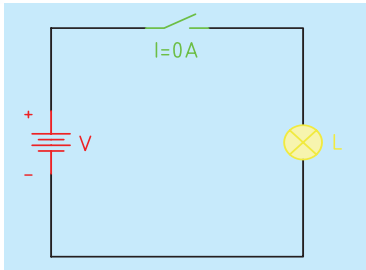
کلید در مدارهای الکتریکی به عنوان قطع و وصل کننده جریان به کار می رود. اگر برای عبور جریان الکتریکی مسیر کاملی از طریق قطب مثبت باتری، سیم های رابط و مصرف کننده به قطب منفی وجود داشته باشد، آن مدار را «مدار بسته» یا «مدار کامل» می گویند. در شکل ۱-۲۳ نمونه ای از یک مدار الکتریکی بسته (کامل) را مشاهده می کنید.



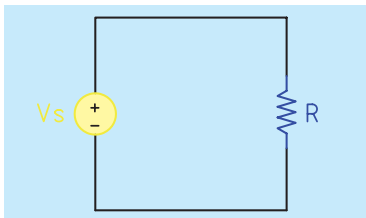
شکل ۱-۲۳ مدار الکتریکی بسته (کامل).



شکل ۱-۲۴



شکل ۱-۲۵ مدار الکتریکی باز.



شکل ۱-۲۶ نقشه مدار الکتریکی.



شکل ۱-۲۷ مولتی متر آنالوگ و دیجیتال

در صورتی که مسیر عبور جریان به دلایلی همچون قطع سیم‌های رابط، سوختن فیوز، قطع مصرف‌کننده یا قطع شدن کلید کامل نباشد، مدار را «مدار باز» یا «مدار ناقص» می‌گویند. شکل‌های ۱-۲۴ و ۱-۲۵ نمونه‌هایی از مدار باز را نشان می‌دهد. در یک مدار الکتریکی مصرف‌کننده در برابر عبور جریان الکتریکی از خود مقاومت نشان می‌دهد، لذا آن‌را با علامت اختصاری مقاومت در مدار نشان می‌دهیم شکل (۱-۲۶).

۱-۶ اندازه‌گیری کمیت‌های الکتریکی

برای اندازه‌گیری کمیت‌های الکتریکی از جمله جریان، ولتاژ و مقاومت الکتریکی از دستگاه‌هایی که به همین منظور ساخته شده، استفاده می‌شود. برای اندازه‌گیری ولتاژ از ولت‌متر، برای اندازه‌گیری مقاومت الکتریکی از اهم‌متر و جهت اندازه‌گیری جریان الکتریکی از آمپر‌متر استفاده می‌شود. به‌طور کلی وقتی کلمه متر به‌صورت پسوند با واحد کمیت‌های اندازه‌گیری به‌کار می‌رود، نام دستگاهی می‌شود که همان کمیت را اندازه می‌گیرد، مثل آمپر‌متر، ولت‌متر، اهم‌متر و ... از آنجایی که در هر کار برقی به ولت‌متر، اهم‌متر و آمپر‌متر نیاز است، لذا برای سادگی کار از دستگاه اندازه‌گیری به‌نام آوومتر که می‌تواند هر سه کمیت ولتاژ، جریان و مقاومت الکتریکی را به‌صورت یکجا اندازه‌گیری کند، استفاده می‌شود. نام‌گذاری آوومتر از به‌کارگیری حروف ابتدایی آمپر، ولت و اهم صورت گرفته است. نام دیگر این دستگاه مولتی‌متر است.

مولتی‌متر

مولتی‌متر به معنی دستگاه اندازه‌گیر چندمنظوره است. به‌عبارت دیگر دستگاهی که بتواند چند کمیت مختلف را اندازه‌گیری کند، مولتی‌متر نامیده می‌شود. مولتی‌مترها از نظر ساختمان در دو نوع آنالوگ (عقربه‌ای) و دیجیتال ساخته می‌شوند. سیمای ظاهری یک مولتی‌متر از سه بخش تشکیل شده است:

۱. صفحه نشان‌دهنده،

۲. سلکتور یا دکمه‌های انتخاب‌کننده،

۳. ترمینال‌های ورودی و دکمه‌های تنظیم‌کننده.

در شکل ۱-۲۷ تصویر دو مولتی‌متر آنالوگ و دیجیتال مشاهده می‌شود.

برای اندازه‌گیری یک کمیت الکتریکی مراحل زیر را انجام دهید:
 - مولتی‌متر را روشن کنید. برای این کار کافی است کلید سلکتور را از حالت OFF خارج کنید. در بعضی از مولتی‌مترها برای روشن کردن باید یک کلید فشرده شود (شکل ۱-۲۸).



شکل ۱-۲۸

- یکی از پراب‌ها (سیم‌های مولتی‌متر) را در درگاه یکی از ترمینال‌های ورودی یعنی COM قرار دهید (شکل ۱-۲۹).



شکل ۱-۲۹

- نوع کمیت مورد اندازه‌گیری را تعیین کنید و پراب دیگر را متناسب با نوع کمیت مورد نظر در محل ترمینال ورودی دیگر مثلاً A یا V قرار دهید (شکل ۱-۳۰).



شکل ۱-۳۰

- با توجه به نوع جریان برق (DC یا AC) و همچنین کمیت مورد اندازه‌گیری، سلکتور را روی همان نوع جریان و کمیت قرار دهید.

- محدوده مقدار اندازه‌گیری (رنج) را تعیین کرده و سلکتور را روی آن اندازه قرار دهید. برای جلوگیری از آسیب‌دیدگی دستگاه اندازه‌گیری، دقت کنید که رنج انتخابی روی دستگاه از رنج کمیت اندازه‌گیری بیشتر باشد. برای مثال برای اندازه‌گیری مقدار ولتاژ برق شهر (۲۲۰ ولت)، رنج انتخابی توسط سلکتور باید بیشتر از ۲۲۰ باشد.

- دو سر پراب‌ها (سیم‌های رابط) را به محل مورد نظر اتصال دهید. به نوع اتصال سری یا موازی دقت کنید. در شکل ۱-۳۱ ولتاژ دو سر یک باتری قلمی ۱/۶۵ ولت اندازه‌گیری شده است.



شکل ۱-۳۱

- مقدار اندازه‌گیری شده را قرائت کنید. (شکل ۱-۳۲).



شکل ۱-۳۲



نکات ایمنی در هنگام استفاده از دستگاه‌های اندازه‌گیری

۱. مواقعی که در اندازه‌گیری با مولتی‌متر دچار اشتباه می‌شوید فیوزی که درون آن قرار دارد، عمل می‌کند. در این شرایط سیم واقع در داخل فیوز ذوب شده و قطع می‌شود که در صورت بروز چنین رویدادی باید فیوز را تعویض کنید. شکل ۱-۳۳ یک نمونه فیوز را نشان می‌دهد. در هنگام تعویض فیوز به مقدار جریانی که روی قسمت فلزی آن حک شده است، دقت کنید.



شکل ۱-۳۳ فیوز مولتی‌متر.

۲. در ابتدای هر اندازه‌گیری با مولتی‌متر آنالوگ، پیچ تنظیم صفر را به کمک یک پیچ‌گوشتی طوری تنظیم کنید که عقربه دقیقاً روی عدد صفر قرار گیرد.
۳. برای اندازه‌گیری کمیتی که مقدار آن را نمی‌دانید اندازه‌گیری را از بالاترین رنج شروع کنید.
۴. وقتی سلکتور را روی آمپر می‌گذارید مولتی‌متر را حتماً به صورت سری و هنگام اندازه‌گیری ولتاژ حتماً به صورت موازی در مدار قرار دهید.
۵. هنگام اندازه‌گیری مقاومت الکتریکی لازم است که جریان برق را قطع کنید.
۶. در صورتی که هنگام جابه‌جایی مولتی‌متر به آن ضربه‌ای وارد شود، حساسیت خود را از دست می‌دهد.



(۲ ساعت)

کار عملی

هدف: اندازه‌گیری کمیت‌های الکتریکی

تجهیزات مورد نیاز

نام ابزار	مشخصات فنی	نام ابزار	مشخصات فنی
باتری	۹ ولت	سیم رابط	نمره ۰/۲۵mm
لامپ	۹ ولت پیچی	مولتی متر	متناسب با لامپ
پیچ گوهی	کوچک	سرپیچ	دیجیتالی

مراحل انجام کار

۱. یک مدار الکتریکی شامل منبع تغذیه (باتری)، لامپ و سیم رابط را ببندید.



شکل ۱-۳۴



۲. مولتی متر را روشن کنید. پراب‌ها را به ترمینال‌های ورودی COM و V وصل کنید. سلکتور را روی کمیت ولتاژ از نوع DC قرار دهید و پس از متصل کردن سر دو پراب به دو سر باتری و لامپ، مقدار ولتاژ اندازه‌گیری شده را بخوانید. (شکل ۱-۳۵)



شکل ۱-۳۵ اندازه‌گیری ولتاژ.

مقادیر اندازه‌گیری شده را در جدول زیر یادداشت کنید:

ولت	کمیت
	ولتاژ دو سر لامپ
	ولتاژ دو سر باتری

۳. پراب‌ها را به ترمینال‌های ورودی COM و A وصل کنید. سلکتور را روی کمیت جریان از نوع DC و رنج مولتی‌متر را روی بیشترین مقدار قرار دهید. سیم رابط را از یک محل قطع کنید و سر دو پراب را به دو سر آن اتصال دهید. با این کار آمپر متر را در مدار سری کرده‌اید. حال مقدار جریان اندازه‌گیری شده را بخوانید. (شکل ۳۶-۱)



شکل ۳۶-۱ اندازه‌گیری جریان.

مقادیر اندازه‌گیری شده را در جدول زیر یادداشت کنید:

کمیت	آمپر
جریان مدار	

۴. مدار الکتریکی را باز کنید. پراب‌ها را به ترمینال‌های ورودی COM و Ω وصل کنید. سلکتور را روی کمیت اهم و رنج آن را روی بیشترین مقدار قرار دهید. پس از متصل کردن سر دو پراب به دو سر لامپ، مقدار مقاومت الکتریکی اندازه‌گیری شده لامپ را بخوانید. (شکل ۳۷-۱)



مقادیر اندازه‌گیری شده را در جدول زیر یادداشت کنید:

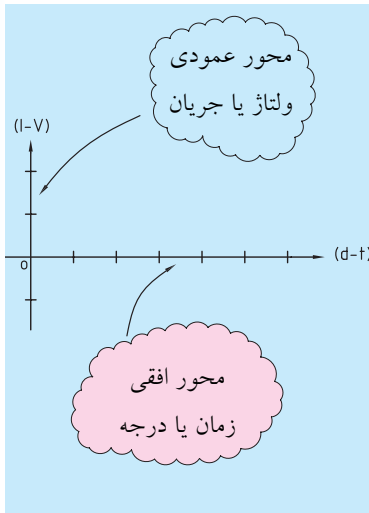
کمیت	اهم
مقاومت لامپ	



شرح کار و نتایج حاصل شده را در دفتر گزارش کار یادداشت کنید.

شکل ۳۷-۱ اندازه‌گیری مقاومت.

۷-۱ جریان متناوب



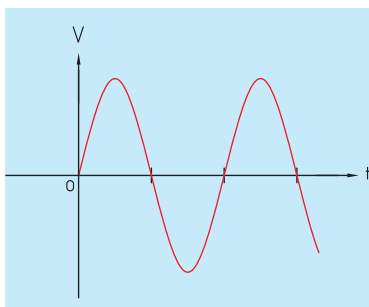
شکل ۳۸-۱ محورهای مختصاتی برای رسم شکل موج.

در هر مدار بسته‌ای که ولتاژ وجود داشته باشد، جریان الکتریکی نیز جاری خواهد شد. جریان متناوب به جریانی گفته می‌شود که در طی مدت زمان مشخص، اندازه و جهت آن تغییر می‌کند و این شرایط به صورت تناوبی ادامه می‌یابد. تغییرات ولتاژ یا جریان در مدارهای الکتریکی را به صورت «شکل موج» نشان می‌دهند. برای رسم شکل موج، محورهای مختصاتی مطابق شکل ۳۸-۱ نیاز داریم. محور عمودی بیانگر اندازه ولتاژ یا جریان و محور افقی معرف زمان است. بالای محور افقی را قسمت مثبت موج، و پایین محور افقی را قسمت منفی موج گویند.

در جریان متناوب معمولاً شکل موج سینوسی از سایر انواع موج‌ها متداول‌تر است. شکل موج برق شهری، متناوب است. در شکل ۳۹-۱ یک نمونه شکل موج متناوب سینوسی توسط دستگاه اسیلوسکوپ نشان داده شده است.



شکل ۳۹-۱ یک نمونه موج سینوسی.

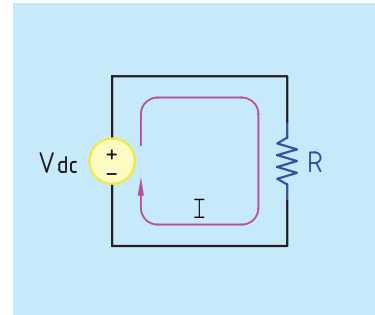


شکل ۴۰-۱ جریان متناوب در مدار الکتریکی.

جریان الکتریکی متناوب همیشه در یک جهت جریان ندارد. یعنی ابتدا در یک جهت جریان یافته، سپس جهت خود را عوض می‌کند و در خلاف جهت قبل جاری می‌شود (شکل ۴۰-۱).

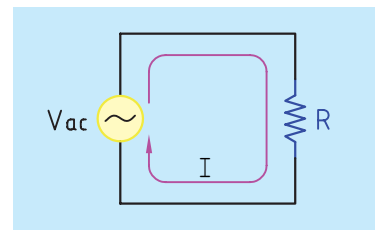
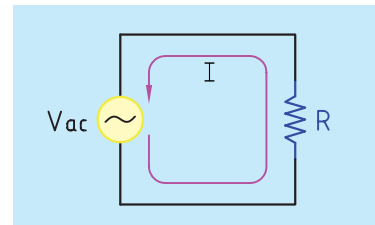
۸ - اجریان مستقیم

اگر قطب‌های ولتاژ مدار هرگز تغییری نکند، جهت جریان ثابت می‌ماند که به آن «جریان مستقیم یا DC» می‌گویند. (شکل ۱-۴۱)



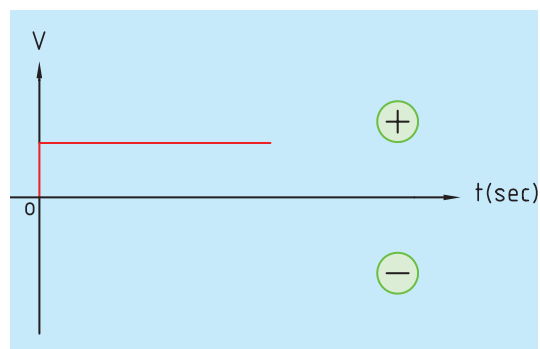
شکل ۱-۴۱ مدار با جریان مستقیم.

اگر جریان DC از قطعه سیمی عبور کند، جریان از قطب مثبت شروع شده و به قطب منفی ختم می‌شود و در این حالت تعدادی از الکترون‌ها به قطب منفی منتقل می‌شوند. (شکل ۱-۴۲)



شکل ۱-۴۲

شکل موج‌های فاقد دارای قسمت منفی، موج مستقیم هستند. جریان برق باتری‌ها دارای شکل موج مستقیم است. در شکل ۱-۴۳ یک نمونه شکل موج باتری توسط دستگاه اسیلوسکوپ نشان داده شده است.



شکل ۱-۴۳ شکل موج جریان مستقیم.

۹ - ۱ بوبین (سیم پیچ)

اگر مقداری سیم به دور محور یا هسته‌ای پیچیده شود بوبین یا سیم پیچ به وجود می‌آید. این سیم پیچ می‌تواند انرژی الکتریکی را به صورت میدان مغناطیسی در خود ذخیره کند. به سیم پیچ، سلف نیز می‌گویند. در شکل ۱-۴۴ یک نمونه بوبین به همراه علامت اختصاری آن نشان داده شده است. از سیم پیچ‌ها یا سلف‌ها در ساخت انواع رله‌های مغناطیسی و موتورهای الکتریکی استفاده می‌شود.



شکل ۱-۴۴ سیم پیچ.

ساختمان بوبین

یک بوبین از دو قسمت اصلی تشکیل می‌شود.

الف) سیم پیچ: مقداری سیم با روکش عایق لاک‌ی که دور یک قرقره پیچیده شده است (شکل ۱-۴۵).



شکل ۱-۴۵ سیم پیچ روی قرقره پیچیده شده.

ب) هسته: جنس هسته از مواد مغناطیسی ساخته شود. مواد مغناطیسی مانند آهن، تمام خطوط میدان مغناطیسی ایجاد شده توسط سیم پیچ را به راحتی از خود عبور می‌دهد. نقش هسته تقویت میدان مغناطیسی تولید شده توسط سیم پیچ است. در شکل ۱-۴۶ یک نمونه هسته نشان داده شده است.



شکل ۱-۴۶ هسته آهنی.

۱۰ - ۱ خازن

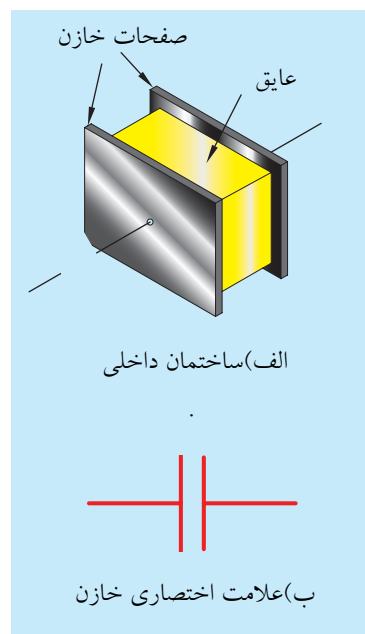
خازن وسیله‌ای است که می‌تواند مقداری الکتریسیته را در خود ذخیره کند، همان‌گونه که یک مخزن آب برای ذخیره‌سازی آب مورد استفاده قرار می‌گیرد. در شکل ۱-۴۷ تصویر ظاهری نمونه خازنی که در موتورهای الکتریکی ماشین‌های ابزار کاربرد زیادی دارند، نشان داده شده است. با کاربرد خازن در ماشین‌های ابزار در فصول بعد آشنا می‌شوید.



شکل ۱-۴۷ خازن.

۱-۱۰-۱ ساختمان خازن

خازن از دو صفحه هادی که بین آنها عایق (دی الکتریک) قرار دارد تشکیل می‌شود. شکل ۱-۴۸ طرح ساده یک خازن مسطح و علامت اختصاری آنرا نشان می‌دهد.



شکل ۱-۴۸

خازن از دو قسمت اصلی تشکیل شده است:

الف) صفحات خازن: صفحات خازن هادی بوده و معمولاً از ورقه‌های نازک آلومینیم، روی یا نقره ساخته می‌شوند.

ب) ماده عایق (دی الکتریک): ماده عایق به کار رفته بین صفحات خازن را دی الکتریک گویند. این ماده عایق می‌تواند هوا، خلأ، کاغذ، شیشه، میکا، روغن و غیره باشد (شکل ۱-۴۹).

ظرفیت خازن

مقدار توانایی یک خازن در ذخیره‌سازی الکتریسیته را «ظرفیت خازن» می‌گویند. به عبارت دیگر ظرفیت خازن برابر است با مقدار باری که باید روی یکی از صفحات خازن ذخیره شود تا پتانسیل آن نسبت به صفحه دیگر به اندازه یک ولت افزایش یابد. واحد ظرفیت خازن فاراد است و ظرفیت را با حرف C نمایش می‌دهند. مقدار ظرفیت خازن روی بدنه آن و یا برگه مشخصات (کاتالوگ) آن مشخص می‌شود. ظرفیت خازن را می‌توان از رابطه زیر به دست آورد:

$$C = \frac{Q}{V}$$

که در آن:

C: ظرفیت خازن (برحسب فاراد) Q: بار الکتریکی ذخیره‌شده در صفحات (برحسب کولن) V: ولتاژ دو سر خازن (برحسب ولت)
چون فاراد واحد بسیار بزرگی است، لذا برای اندازه‌گیری ظرفیت خازن از واحدهای کوچک‌تری مانند میکروفاراد یا $\frac{1}{1000000}$ فاراد استفاده می‌شود. که آنرا با μF نشان می‌دهند.

$$F = 10^6 \mu F \Rightarrow F = 1 \times 10^{-6} \mu F = 1 \text{ میکروفاراد}$$



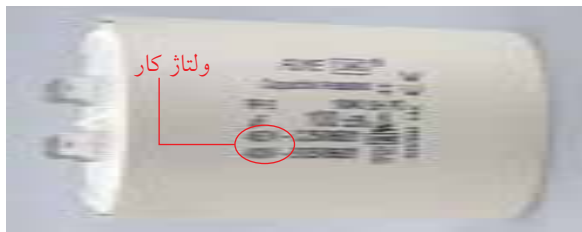
شکل ۱-۴۹ صفحات خازن.

۲- ۱۰- ۱ مشخصات خازن

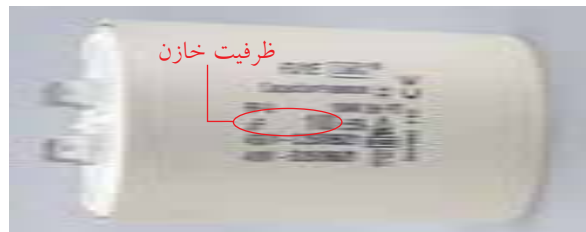
برخی از مشخصات فنی خازن عبارت‌اند از:

◀ ظرفیت

نخستین موضوع پر اهمیت در انتخاب یک خازن ظرفیت آن است. مقدار ظرفیت، روی بدنه خازن نوشته می‌شود. در شکل ۱-۵۰ مقدار ظرفیت خازن $100 \mu\text{F}$ توسط کارخانه سازنده روی بدنه آن حک شده است. بسیاری از مواقع اتفاق می‌افتد که مقدار ظرفیت خازن مورد نیاز ما در حوزه خازن‌های استاندارد موجود در بازار نیست. در چنین شرایطی می‌توانیم به کمک چند خازن، مقدار ظرفیت خازن معادل را بسازیم. توجه به ظرفیت خازن‌ها در گزینش و ساخت خازن معادل بسیار مهم است.



شکل ۱-۵۱



شکل ۱-۵۰

◀ ولتاژ کار

به حداکثر ولتاژی که می‌توان به خازن اعمال کرد، به‌طوری که عایق دی‌الکتریک آن آسیب نبیند، ولتاژ کار خازن می‌گویند (شکل ۱-۵۱). توجه به مقدار این ولتاژ بسیار مهم است. مقدار ولتاژ اعمال‌شده به خازن باید مساوی یا کمتر از مقدار ولتاژ کار خازن باشد. مقدار ولتاژ کار را یا روی خود خازن می‌نویسند و یا توسط کارخانه سازنده در برگه مشخصات (کاتالوگ) آن آورده می‌شود.

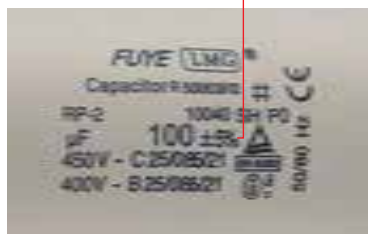
◀ تولرانس

به حداکثر انحراف مجاز مقدار ظرفیت خازن نسبت به ظرفیت اسمی آن گویند. همان‌گونه که در شکل ۱-۵۲ نشان داده شده است، تولرانس ظرفیت این خازن ده درصد است، یعنی ظرفیت خازن می‌تواند ده درصد بیشتر یا ده درصد کمتر از مقدار ظرفیت درج‌شده بر روی آن باشد.

◀ ضریب حرارتی

به حداکثر میزان تغییر ظرفیت خازن به ازای تغییر یک درجه حرارت آن ضریب حرارتی می‌گویند.

تولرانس



شکل ۱-۵۲

ارزشیابی پایانی

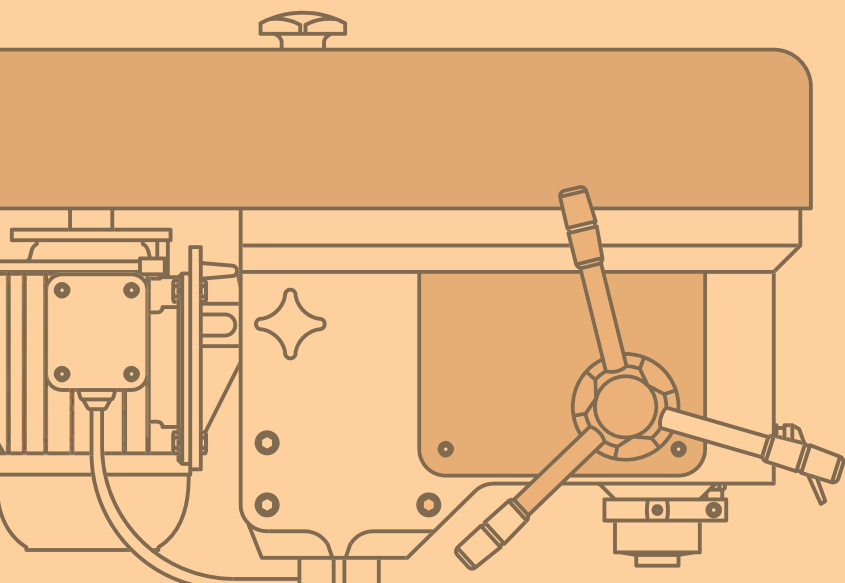
۱. چگونگی توزیع برق به مناطق شهری را از نظر سطح ولتاژ توضیح دهید.
۲. توان الکتریکی را شرح دهید.
۳. انرژی الکتریکی را شرح دهید.
۴. کمیت‌های الکتریکی روبه‌رو را تعریف کنید: جریان، اختلاف پتانسیل، مقاومت.
۵. یک مدار الکتریکی را به همراه تمام اجزای آن ترسیم کنید.
۶. عناصر مدار الکتریکی و مشخصات آن‌ها را توضیح دهید.
۷. انواع مولتی‌متر را از نظر ساختمان نام برده و نحوه اندازه‌گیری کمیت‌های الکتریکی با آن‌را توضیح دهید.
۸. نکاتی را که در اندازه‌گیری کمیت‌های الکتریکی با مولتی‌متر باید مورد توجه قرار داد، بنویسید.
۹. جریان متناوب و جریان مستقیم را با رسم شکل موج‌های هر یک توضیح دهید.
۱۰. خازن را تعریف کنید. ساختمان و مشخصات خازن‌ها را توضیح دهید.
۱۱. سیم‌پیچ و ساختمان آن‌را توضیح دهید.

فصل دوم: حفاظت و ایمنی در برق

◀ هدف‌های رفتاری

پس از آموزش این فصل از هنرجو انتظار می‌رود:

- انواع خطاهای ناشی از جریان برق را توضیح دهد.
- انواع فیوز و نمونه‌های کاربردی هر یک را در ماشین‌های افزار نام ببرد.
- ساختمان و طرز کار هر یک از فیوزها را شرح دهد.
- موارد ایمنی هنگام فعال‌سازی فیوز عمل‌کرده را توضیح دهد.
- حفاظت الکتریکی را تعریف کند
- هر یک از انواع حفاظت الکتریکی را توضیح دهد.
- برق‌گرفتگی را توضیح دهد.
- اقدامات لازم برای نجات شخص برق‌گرفته را شرح دهد.
- کلید حفاظت جان را توضیح دهد.
- فیوز را در مدار الکتریکی قرار دهد.
- نکات ایمنی را در هنگام کار با برق رعایت کند.



مقدمه

به دلیل اقتصادی بودن تولید انرژی الکتریکی و همچنین تبدیل ساده آن به انرژی‌های دیگر، استفاده از این انرژی تا سال‌ها برقرار خواهد بود، ولی خطرات این انرژی بر روی بدن انسان هرگز تغییر نخواهد کرد و به‌کارگیری آن همیشه و در همه جا با خطراتی روبه‌رو است. مهم‌ترین این خطرات به شرح زیر است:

الف) خطر برق‌گرفتگی: خطر برق‌گرفتگی موجب بروز صدمات جدی و حتی از دست دادن جان انسان می‌گردد.

ب) خطر آتش‌سوزی: اتصال کوتاه ایجادشده در مسیر جریان برق باعث ایجاد جرقه و سوختن سیم‌های برق و وسایل الکتریکی و همچنین آتش‌سوزی می‌شود که با خسارات زیادی همراه است (شکل ۲-۱).
بنابراین پیش‌گیری از حوادث برق و رعایت اصول حفاظت و ایمنی می‌تواند حوادث ناشی از آنرا به‌طور قابل ملاحظه‌ای کاهش دهد.

۲-۱ خطاهای ناشی از جریان برق

خطاهای ناشی از جریان برق عمدتاً به سه دسته تقسیم می‌شوند:

الف) اتصال بدنه

اتصال سیم حامل جریان برق به بدنه دستگاه را اتصال بدنه می‌گویند. با توجه به این‌که بیشتر دستگاه‌های الکتریکی به‌گونه‌ای طراحی می‌شوند که قسمت‌های الکتریکی به‌وسیله عایق از بدنه جدا شده باشد، ممکن است بر اثر گذشت زمان و کهنگی دستگاه و یا گرمای ناشی از عبور جریان در سیم‌ها قسمتی از عایق از بین برود و در نتیجه قسمت برق‌دار موجب برق‌گرفتگی شود که در این حالت باید سریعاً دستگاه را از برق جدا کرده و درصدد تعمیر آن برآمد. شکل ۲-۲
اتصال سیم حامل جریان برق را به بدنه یک موتور الکتریکی نشان می‌دهد.



شکل ۲-۱ آتش‌سوزی حاصل از ایجاد جرقه و سوختن سیم‌های برق.



شکل ۲-۲ اتصال سیم‌های حامل جریان با بدنه فلزی یک موتور الکتریکی.

ب) اتصال کوتاه

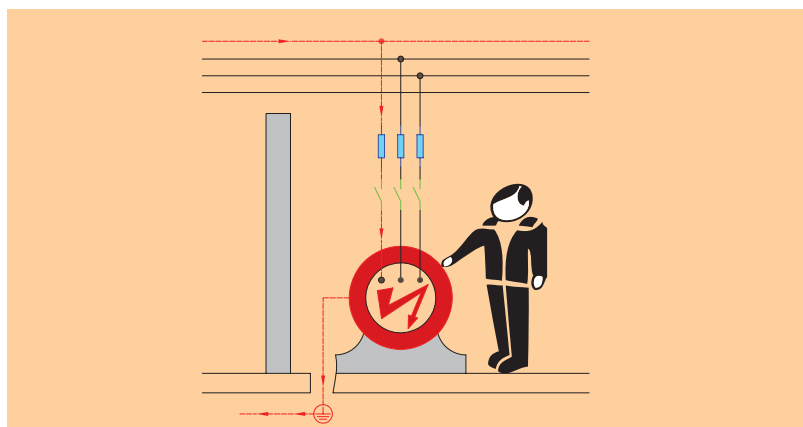
اتصال دو سیم لخت (بدون روکش) که نسبت به هم دارای اختلاف پتانسیل الکتریکی هستند را اتصال کوتاه می‌گویند. حالت اتصال کوتاه در مدار به شرایطی گفته می‌شود که مقاومت مصرف‌کننده (بار) به صفر برسد، یعنی دو سر مصرف‌کننده با سیمی که مقاومتی ندارد به یکدیگر متصل شوند. در صورت وقوع چنین حالتی جریان بسیار زیادی از مدار خواهد گذشت، زیرا طبق قانون اهم با قرار دادن مقدار صفر در مخرج رابطه:

$$I = \frac{V}{R} = \frac{V}{0}$$

جریان، بسیار زیاد خواهد شد و دستگاه‌های الکتریکی که در مسیر چنین جریان شدیدی قرار بگیرند، خواهند سوخت.

ج) اتصال زمین

اتصال یکی از سیم‌های حامل جریان برق به زمین را اتصال زمین می‌گویند. شکل ۲-۳ انواع خطاها را در یک سیستم الکتریکی نشان می‌دهد.



شکل ۲-۳ خطای اتصال بدنه، اتصال کوتاه و اتصال زمین.

۲-۲ فیوز

فیوز یک وسیله حفاظتی است که در تأسیسات الکتریکی برای جلوگیری از صدمه دیدن و معیوب شدن وسایل و نیز برای قطع جریان برق در دستگاه‌های معیوب به کار می‌رود. این وسیله باید به گونه‌ای انتخاب شود که در هنگام وقوع اتصال کوتاه، در کوتاه‌ترین زمان ممکن و پیش از وارد شدن صدمه به سیم‌ها و تأسیسات الکتریکی، مدار را قطع کند. فیوزها به صورت سری در مدار اتصال داده می‌شوند و همیشه در مسیر سیم فاز قرار می‌گیرند. فیوزها از نظر زمان قطع به دو نوع کندکار و تندکار تقسیم می‌شوند.

◀ **فیوز تندکار:** این فیوز در کوتاه‌ترین زمان ممکن، برق مصرف‌کننده را قطع می‌کند و به همین دلیل در مصارف روشنایی از آن استفاده می‌شود.

◀ **فیوز کندکار:** این فیوز زمان قطع بیشتری نسبت به فیوز تندکار دارد و برای راه‌اندازی موتورهای الکتریکی به کار می‌رود. (زیرا موتورها در ابتدای راه‌اندازی، جریان زیادی از شبکه برق می‌کشند و سپس جریان به حالت عادی خود برمی‌گردد).

۲-۳ انواع فیوز

فیوز در انواع مختلف ذوب‌شونده (فشنگی)، اتوماتیک (آلفا) و مینیاتوری ساخته می‌شود.

الف) فیوز ذوب‌شونده (فشنگی)

این فیوز از یک سیم حرارتی ساخته شده که به ازای یک جریان خاص در مدت زمان معین، ذوب و باعث قطع مدار می‌شود. فیوزهای قطع سریع با علامت F و فیوزهای تأخیری با علامت ∞ مشخص می‌شوند. شکل ۲-۴ نمای بیرونی و درونی این نوع فیوز و پایه آنرا نشان می‌دهد.



(الف) نمای بیرونی



(د) پایه، فیوز و کلاهک



(ج) نمای برش‌خورده
شکل ۲-۴ فیوز فشنگی.



(ب) پایه فیوز



رنگ پولک فشنگ این فیوزها نشان‌دهنده جریان آن است. در شکل ۵-۲ دو فیوز با آمپرهای مختلف نشان داده شده است. رنگ پولک سبز، فیوز ۶ آمپر و رنگ قرمز روشن، فیوز ۱۰ آمپر است.

شکل ۶-۲ نمونه‌ای از کاربرد این فیوز در تابلوی برق یک ماشین تراش و تابلوی برق یک نمونه اره لنگ را نشان می‌دهد.

شکل ۵-۲ جریان فیوز مطابق با رنگ پولک.

فیوز فشنگی



(ب) تابلو برق اره لنگ



(الف) تابلو برق ماشین تراش

فیوز فشنگی

شکل ۶-۲



مقررات بین‌المللی، ترمیم فیوز فشنگی را منع کرده است و در صورت بروز خرابی و یا عمل کردن فیوز باید فشنگ آن را تعویض کرد.

(ب) فیوز اتوماتیک

فیوز اتوماتیک یا آلفا نوعی فیوز خودکار است که عبور جریان بیش از حد مجاز از آن باعث قطع مدار می‌شود. در فیوزهای اتوماتیک دو عنصر مغناطیسی و حرارتی وجود دارد که قسمت مغناطیسی آن اتصال کوتاه یا جریان‌های بسیار زیاد و قسمت حرارتی آن افزایش تدریجی جریان را قطع می‌کند. این فیوز از نوع پیچی است و روی پایه فیوز پیچ می‌شود. زمانی که این فیوز عمل می‌کند، دکمه سیاه رنگ از محل خود به سمت بیرون می‌آید که پس از رفع عیب باید آن را به سمت داخل فشرود. برای

خارج کردن فیوز از مدار باید دگمه قرمز رنگ بر روی آن را فشار دهیم. (شکل ۲-۷)



شکل ۲-۷ فیوز اتوماتیک.

ج) فیوز مینیاتوری

فیوز مینیاتوری نوعی فیوز اتوماتیک است که از نظر ساختمان داخلی به آن شباهت دارد و از سه قسمت مغناطیسی (جریان زیاد در مدت زمان کم)، حرارتی (افزایش تدریجی جریان) و کلید تشکیل شده است. این کلیدها در دو نوع B و C ساخته شده است. نوع B در مصارف روشنایی به کار می‌رود و تندکار است و نوع C در راهاندازی الکتروموتورها مورد استفاده قرار می‌گیرد و کندکار است. فیوز باید با توجه به نوع مصرف‌کننده و جریان عبوری از آن گزینش شود. (شکل ۲-۸)



الف) نوع B



د) ساختمان داخلی



ج) تابلو فیوز مینیاتوری



ب) نوع C

شکل ۲-۸ فیوز مینیاتوری.

فیوز مینیاتوری دارای زبانه‌ای است که وقتی به سمت بالا باشد فیوز در حالت وصل قرار می‌گیرد و هنگامی که عمل می‌کند این زبانه به سمت پایین می‌افتد. پس از عمل کردن این فیوزها تا سرد شدن عنصر حرارتی در آنها فیوز مجدداً وصل نمی‌شود. فیوزهای مینیاتوری روی یک ریل فلزی نصب می‌شوند. شکل ۹-۲ روش نصب فیوز مینیاتوری را روی ریل نشان می‌دهد.



شکل ۹-۲ چگونگی قرارگیری فیوز مینیاتوری روی ریل.

مقادیر فیوزها

مقادیر استاندارد فیوزها ۱۰، ۱۶، ۲۰، ۲۵، ۳۵، ۵۰، ۶۳، ۸۰، ۱۰۰ و ۱۲۵ و ... آمپر است.

حفاظت الکتریکی

به اقداماتی که باید در تأسیسات الکتریکی انجام داد تا خطرات ناشی از جریان برق باعث صدمه زدن به اشخاص و دستگاه‌های الکتریکی به کمترین مقدار ممکن برسد، حفاظت الکتریکی می‌گویند.

۴-۲ انواع حفاظت

۴-۲-۱ حفاظت سیم‌ها و کابل‌ها

وقتی برای مدت زمانی از سیم‌ها جریان بیش از حد نرمال (جریان اضافی) و یا در مدت زمان بسیار کمی جریان بسیار شدیدی (جریان اتصال کوتاه) عبور کند، سیم‌ها گرم می‌شوند و این گرمای بیش از حد باعث صدمه دیدن

عایق آنها شده و می‌تواند باعث آتش‌سوزی و وقوع خسارت‌های بسیاری به تأسیسات الکتریکی شود. برای حفاظت سیم‌ها می‌توان از رله و فیوزها استفاده کرد. این وسایل بایستی به‌گونه‌ای انتخاب شوند که در صورت بروز اضافه‌جریان یا اتصال کوتاه در کوتاه‌ترین زمان ممکن و پیش از وارد آمدن صدمه‌ای به سیم‌ها و تجهیزات الکتریکی، برق مصرف‌کننده را قطع کند. به‌طور معمول در محل‌های مسکونی برای حفاظت سیم‌های روشنایی از فیوز ۱۰ آمپر و برای سیم‌های پریزهای تک‌فاز از فیوز ۱۶ آمپر استفاده می‌شود.

۲-۴-۲ حفاظت مصرف‌کننده‌ها و دستگاه‌های الکتریکی

مصرف‌کننده‌ها و دستگاه‌های الکتریکی بایستی در برابر خطاهای احتمالی همچون اتصال کوتاه و اضافه‌جریان حفاظت شوند. برای حفاظت این دستگاه‌ها معمولاً قبل از مصرف‌کننده، از فیوزها و رله‌های حرارتی طوری استفاده می‌شود که در صورت بروز خطا، مصرف‌کننده به‌طور کلی از برق جدا شود. بخش عمده مصرف‌کننده‌ها در تأسیسات الکتریکی را موتورهای تشکیل می‌دهند. از این‌رو در مورد چگونگی حفاظت آن‌ها بیشتر توضیح می‌دهیم. معمولاً جهت حفاظت موتورهای الکتریکی از کلید محافظ موتور استفاده می‌شود. با این کلید در فصل پنجم به‌طور کامل آشنا می‌شوید.

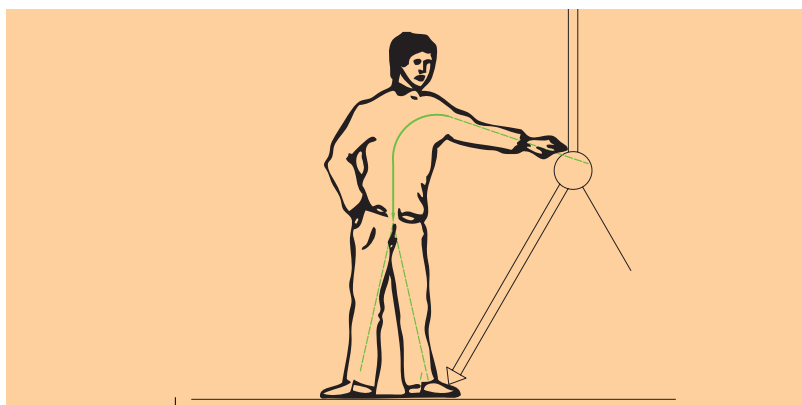
۲-۴-۳ حفاظت اشخاص

تحقیقات نشان می‌دهد که پنجاه درصد از برق‌گرفتگی‌ها در اثر تماس مستقیم با سیم حامل برق در حمام، استخر، حیاط، زیرزمین، پارک‌ها و یا مکان‌های مرطوب بوده که جریان برق به‌طور مستقیم از بدن افراد عبور کرده است و بقیه به علت فرسودگی سیم‌ها یا عدم عایق‌بندی صحیح دستگاه‌های برقی صنعتی و خانگی و یا سیم‌کشی‌های نادرست اتفاق افتاده است.

در صورت اتصال یک سیم به بدنه فلزی دستگاه، ولتاژ بین بدنه دستگاه و زمین به‌وجود می‌آید. در چنین شرایطی اگر شخصی بدنه دستگاه را لمس کند، بین محل تماس بدن و زمین ولتاژی به‌وجود می‌آید (ولتاژ تماس) که چنانچه مقدار آن از ۶۵ ولت بیشتر باشد برای او خطرناک خواهد بود. حداقل جریان خطرناک برای انسان ۰/۰۵ آمپر است، زیرا مقاومت بدن انسان حدود ۱۳۰۰ تا ۳۰۰۰ اهم است.

۲-۵ برق گرفتگی

عبور جریان برق از بدن را برق گرفتگی می‌گویند. برق گرفتگی در شخص زمانی به وجود می‌آید که شخص در مسیر عبور جریان برق قرار گیرد. در این صورت جریان برق از راه پوست وارد بافت‌های بدن شده و باعث پختگی آن‌ها، انقباض ماهیچه‌ها و عضلات و همچنین قلب می‌شود. ایست قلبی، خفگی و سوختگی نیز از عوارض دیگر برق گرفتگی و در صورتی که شدت برق گرفتگی بالا باشد باعث مرگ حتمی خواهد شد. شدت برق گرفتگی به میزان شدت جریان، ولتاژ، سطح تماس و مدت زمان عبور برق از بدن شخص بستگی دارد. (شکل ۲-۱۰)



شکل ۲-۱۰ شخص در مسیر عبور جریان برق قرار گرفته است.

انواع برق گرفتگی

◀ **الف) تماس مستقیم:** در این نوع برق گرفتگی شخص مستقیماً با یکی از سیم‌های برق تماس پیدا می‌کند. (شکل ۲-۱۱ الف)

◀ **ب) تماس غیر مستقیم:** در این روش شخص با قسمت‌های فلزی دستگاه‌های برقی که اتصال بدنه پیدا کرده‌اند، تماس پیدا می‌کند. (شکل ۲-۱۱ ب)

۲-۶ اقدامات لازم برای نجات شخص برق گرفته

مرحله اول: باید شخص برق‌گرفته را از منبع برق جدا کرد. این عمل با قطع کلید مدار یا قطع فیوز صورت می‌گیرد. اگر امکان قطع برق وجود نداشته باشد،



(الف) تماس مستقیم با سیم برق

(ب) تماس با بدنه فلزی دستگاه که اتصال بدنه پیدا کرده

شکل ۲-۱۱

باید شخص را توسط یک عایق از منبع برق جدا کنیم. برای این کار می‌توان با بهره‌گیری از یک ماده نارسانا، منبع برق را از مصدوم جدا کرد. توجه داشته باشید که هرگز نباید مستقیماً به مصدوم دست بزنید. (شکل ۲-۱۲)



شکل ۲-۱۲: طریقه جدا کردن شخص برق گرفته.

مرحله دوم: باید علائم حیاتی شخص برق گرفته را بررسی کرد. برای مثال: بررسی کنید که آیا مصدوم، نبض دارد یا نه. اگر نبض داشت و نفس نمی‌کشید باید تنفس مصنوعی را شروع کرد. در صورت احیاء تنفس باید به پزشک مراجعه شود. شکل ۲-۱۳: مراحل برگشت حیات را نشان می‌دهد.

حفاظت توسط کلید محافظ جان FI

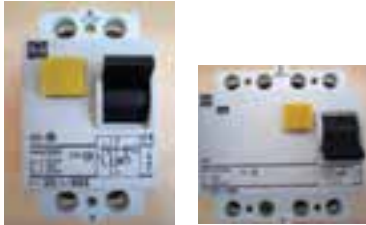
اساس کار این کلید بر پایه اختلاف جریان بین سیم‌های رفت و برگشت یک دستگاه الکتریکی استوار است. در حالت کار عادی دستگاه اختلاف جریانی بین سیم‌های رفت و برگشت وجود ندارد، اما در صورت ایجاد اتصال بدنه در دستگاه، مقداری از جریان به زمین نشست می‌کند و اختلاف جریانی بین سیم‌های رفت (فاز) و برگشت (نول) به وجود می‌آید که باعث می‌شود تا این کلید مصرف‌کننده را از شبکه برق قطع کند.



شکل ۲-۱۳: مراحل برگشت حیات

نکته


تابلو و میز کار شما باید به کلید محافظ جان مجهز باشد



شکل ۱۴-۲ کلید محافظ جان سه فاز و تک فاز

این وسیله به اندازه‌ای حساس است که می‌تواند جریان‌های ناشی کوچک را که باعث عملکرد فیوز نمی‌شود، ولی می‌تواند برای شروع یک آتش‌سوزی یا برق‌گرفتگی کافی باشد، حس کرده و منبع تغذیه را در چند دهم یا صدم ثانیه قطع می‌کند. شکل ۱۴-۲ تصویر ظاهری کلید محافظ جان تک‌فاز را نشان می‌دهد. این کلید دارای یک پیچ اتصال با شماره ۱ و پیچ دیگری با نام N برای اتصال سیم فاز و نول ورودی اصلی است. پیچ‌های ۱ و N نیز در زیر کلید برای اتصال به مصرف‌کننده واقع شده است. بر روی این کلیدها جریان و ولتاژ قابل تحمل آن‌ها نوشته می‌شود. این کلیدها در نوع سه‌فاز نیز ساخته می‌شوند.

توصیه‌های ایمنی

۱. علامت  بر روی تابلوهای برق نشان‌دهنده وجود برق است. بدون وسایل ایمنی از باز کردن در تابلو و دست زدن به قسمت‌های داخلی آن خودداری کنید (شکل ۱۵-۲).

۲. هنگام تعویض لامپ سوخته یا شکسته حتماً کلید چراغ را خاموش کنید و به کمک فازمتر از قطع جریان برق اطمینان یابید.

۳. سیم‌های برق باید دارای روپوش عایق بوده و از پیچیده‌شدن آن‌ها به دور اشیاء تیز و برنده خودداری کنید. شکل کابلی را نشان می‌دهد که توسط شیئی برنده عایق خود را از دست داده است و استفاده از آن بسیار خطرناک بوده و باعث برق‌گرفتگی خواهد شد. (شکل ۱۶-۲)

۴. از یک پریز برق برای چند وسیله برقی استفاده نکنید، زیرا سیم‌های پریز دارای تحمل شدت جریان خاصی هستند. در چنین شرایطی اگر مصرف‌کننده‌های زیادی از این پریز



شکل ۱۶-۲ کابلی که روکش عایق آن با شیئی برنده بریده شده است.



شکل ۱۵-۲ تابلوی برق دریل ستونی و یک نمونه دستگاه تراش.

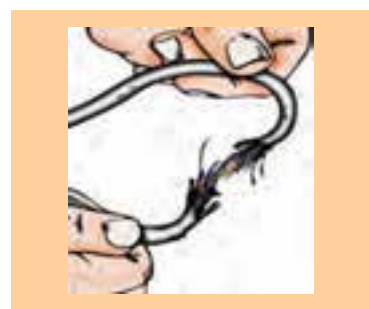
تغذیه کنند، جریان بالا رفته، سیم‌های پریز گرم شده و عایق خود را از دست می‌دهند و در نتیجه موجب برق گرفتگی و آتش سوزی احتمالی خواهند شد. (شکل ۲-۱۷)



شکل ۲-۱۷ انشعاب غیر استاندارد از پریز برق.

۵. سیم‌های پوسیده و زخمی وسایل الکتریکی را تعویض کنید. (شکل ۲-۱۸)

۶. در حال کار با برق دقت کنید که زیر پایتان مرطوب نباشد و عایق خوبی همچون چوب خشک یا مواد پلاستیکی را در زیر پا قرار دهید. همچنین پیش از روشن کردن هر وسیله برقی یا وصل کلید، از خشک بودن کامل دست‌هایتان اطمینان یابید. (شکل ۲-۱۹)



شکل ۲-۱۸ سیم‌های پوسیده

۷. اگر دو شاخه یک وسیله برقی شکسته است هرچه سریع‌تر یک دوشاخه سالم برای آن تهیه کنید (شکل ۲-۲۰).

نکته

در محیط کارگاه و برای انجام کارهای عملی از لباس کار، کلاه ایمنی و کفش ایمنی استفاده کنید (شکل ۲-۲۱).



شکل ۲-۲۱



شکل ۲-۱۹ کف‌پوش عایق



شکل ۲-۲۲

هنگام کار با دستگاه‌های پرسروصدا و خطرآفرین از گوشی و عینک مخصوص استفاده کنید. (شکل ۲-۲۲)



شکل ۲-۲۰

رعایت نکردن نکات ایمنی نشانه دانش، مهارت یا شهامت نیست، بلکه نشانه بی‌توجهی است که به‌طور قطع خسارات جبران‌ناپذیری را وارد می‌سازد.

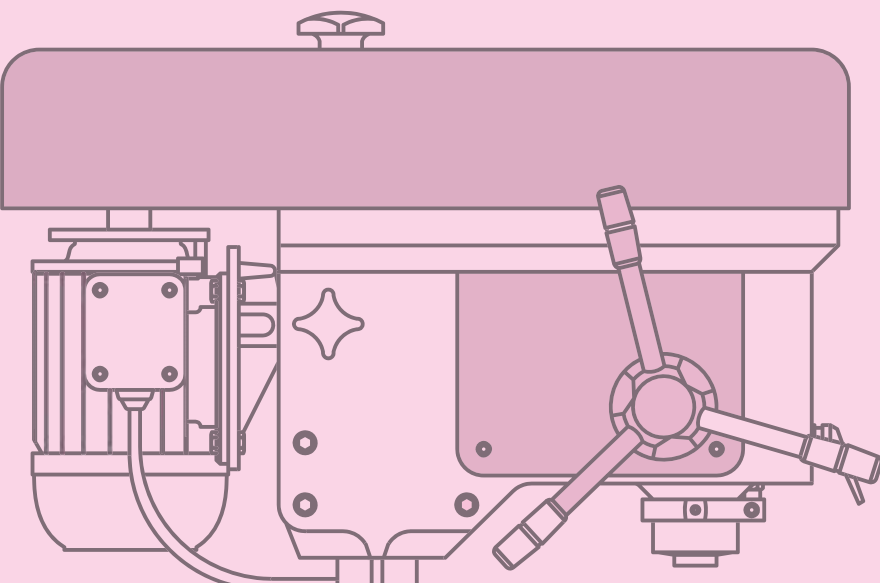
ارزشیابی پایانی

۱. روش‌های حفاظت الکتریکی را نام ببرید.
۲. برق‌گرفتگی را تعریف کنید.
۳. نحوه کار رله محافظ جان در حفاظت شخص را بیان کنید.
۴. انواع خطاهای ناشی از جریان برق را بیان کنید.
۵. اتصال بدنه را شرح دهید.
۶. اتصال کوتاه را شرح دهید.
۷. فیوز تندکار و کندکار را شرح دهید.
۸. انواع فیوز را بنویسید.
۹. فیوز ذوب‌شونده را شرح دهید.
۱۰. فیوز اتوماتیک را شرح دهید.
۱۱. فیوز مینیاتوری را شرح دهید.
۱۲. حداقل ۵ مقدار استاندارد فیوزها را بر حسب آمپر بنویسید.
۱۳. توصیه‌های ایمنی را به طور مختصر و کوتاه بنویسید.

فصل سوم: مدارهای پایه

◀ هدف‌های رفتاری

- پس از آموزش این فصل از هنرجو انتظار می‌رود:
- کاربرد ابزارهای مورد نیاز در سیم‌کشی را بیان کند.
- سیم‌ها و انواع اتصالات آن‌ها را توضیح دهد.
- موارد کاربرد انواع سیم و کابل را توضیح دهد.
- با توجه به علائم روی کابل و سیم، مشخصات فنی و موارد استفاده آن‌ها را شرح دهد.
- ساختمان و قسمت‌های مختلف کابل‌ها را شرح دهد.
- ساختمان و طرز کار وسایل الکتریکی مورد نیاز در سیم‌کشی را توضیح دهد.
- انواع سیم‌کشی را توضیح دهد.
- مدار الکتریکی کلید یک‌پل، را توضیح دهد و کاربرد آن را بیان کند.
- مدار الکتریکی کلید یک‌پل، را ببندد.
- در انجام کارهای عملی نکات ایمنی را رعایت کند.
- در انجام کارهای عملی در مصرف سیم صرفه‌جویی کند.
- برای صرفه‌جویی در مصرف برق لامپ‌های فلورسنت فشرده (کم‌مصرف) را جایگزین لامپ‌های رشته‌ای کند.



مقدمه

در تأسیسات الکتریکی وسایل برقی متنوعی به کار می‌رود و این محصولات با پیشرفت فن‌آوری هر روز متنوع‌تر و با توانمندی‌های بیشتری وارد بازار می‌شوند. در این فصل ابتدا با وسایل الکتریکی و سپس مدارات روشنایی و نقشه‌های الکتریکی آن‌ها آشنا می‌شوید.

۳-۱ آشنایی با ابزار و وسایل سیم‌کشی

ابزار و دستگاه‌هایی که در کارهای برقی به کار می‌روند، بسیار زیاد هستند. در این بخش به شرح مهم‌ترین و متداول‌ترین آن‌ها می‌پردازیم.

۱- ۳-۱ فازمتر

فازمتر وسیله‌ای شبیه پیچ‌گوشتی است که علاوه بر باز و بسته کردن پیچ‌های کوچک، به منظور تشخیص سیم فاز از نول به کار می‌رود. تصویر ظاهری فازمتر در شکل ۳-۱ آمده است. لازم به ذکر است که نام فازمتر در حقیقت یک اصطلاح عامیانه است که در اصل «فازنما» نام دارد، زیرا این وسیله فقط فاز را از نول مشخص می‌کند.



شکل ۳-۱ فازمتر.

اگر نوک فازمتر به سیم فاز اتصال داده شود و یکی از انگشتان دست روی پیچ فلزی انتهایی فازمتر قرار گیرد، لامپ فازمتر روشن می‌شود، اما اگر نوک فازمتر

به سیم نول تماس داده شود، لامپ تعبیه شده در ته آن روشن نخواهد شد. هنگام کار با سیم‌های برق برای اطمینان از برق‌دار نبودن سیم‌ها حتماً آن‌ها را با فازمتر بیازمایید. (شکل ۳-۲)



شکل ۳-۲

۳-۱-۲ انبردست

انبردست برای نگاه داشتن قطعه کار و لخت کردن یا بریدن سیم (در صورت عدم وجود سیم‌چین و سیم لخت‌کن) به کار می‌رود. به‌طور کلی از نظر فنی به جز در مواقع ضروری نباید انبردست را به جای سیم‌چین یا سیم لخت‌کن به کار برد. (شکل ۳-۳)



شکل ۳-۳ انبردست.



(الف) دسته عایق انبردست (در برابر ۱۰۰۰ ولت)

بر روی دسته عایق انبردست‌ها مقدار ولتاژ قابل تحمل نوشته شده است که باید هنگام کار به آن دقت کرد. هنگام کار با انبردست به کامل بودن عایق دسته آن توجه کنید. (شکل ۳-۴)



(ب) دسته غیر عایق و معیوب

شکل ۳-۴

۳-۱-۳ دم‌باریک

دم‌باریک وسیله‌ای است شبیه انبردست، با این تفاوت که نوک آن از انبردست بلندتر و باریک‌تر است. از دم‌باریک در فضاهای محدودی که انبردست کاربرد ندارد، استفاده می‌شود. از این ابزار می‌توان برای بریدن و فرم دادن به سیم‌ها نیز بهره گرفت. (شکل ۳-۵)



شکل ۳-۵ دم‌باریک.

۴-۱-۳ سیم چین

سیم چین دارای دو لبه تیز است که برای بریدن سیم‌ها به کار می‌رود. (شکل ۳-۶).



شکل ۳-۶ سیم چین.

نکته

هرگز از سیم‌چین برای لخت کردن سیم استفاده نکنید، زیرا معمولاً در این حالت هادی سیم آسیب می‌بیند و اتصال از نظر الکتریکی و مکانیکی ضعیف می‌شود.

۵-۱-۳ سیم لخت کن

از سیم لخت کن برای برداشتن روکش عایق سیم استفاده می‌شود. سیم لخت کن در دو نوع ساده و خودکار (اتوماتیک) در بازار موجود است:

سیم لخت کن خودکار (اتوماتیک)

این سیم لخت کن به تنظیم نیازی ندارد و ساده‌ترین آن‌ها دارای دو لبه متحرک هستند. روی این لبه‌ها شیارهایی تعبیه شده است که با روی هم قرار گرفتن آن‌ها، سوراخ‌هایی با قطرهای مختلف تشکیل می‌شود. سیم را درون این شیارها قرار می‌دهند. وقتی می‌خواهیم سیم را لخت کنیم، ابتدا شیار مناسب را انتخاب می‌کنیم. سپس سیم را داخل آن قرار می‌دهیم و دسته سیم لخت کن را فشار می‌دهیم. با این کار لبه‌های صاف پایین می‌آیند و سیم را نگه می‌دارند. حال با فشردن بیشتر دسته سیم لخت کن، روکش قسمت انتهایی سیم خارج می‌شود (شکل‌های ۳-۷ و ۳-۸).



شکل ۳-۸ مراحل لخت کردن سیم توسط سیم لخت کن اتوماتیک.



شکل ۳-۷ سیم لخت کن اتوماتیک.

۶-۱-۳ ابزار پرس سرسیم و فیش‌ها

برای اتصال سیم برق به دستگاه‌های الکتریکی از سرسیم یا فیش استفاده می‌کنند. این اتصال باید قابل جدا شدن باشد. بیشتر اتصالاتی که در سیم‌کشی دستگاه‌های الکتریکی وجود دارد از نوع جدا شدنی هستند. در این نوع سیم‌کشی‌ها، تعمیرات به آسانی انجام می‌گیرد. برای اتصال فیش به سرسیم‌ها از دستگاه پرس استفاده می‌کنند. در شکل ۳-۹ انواع گوناگون دستگاه‌های پرس سرسیم آمده است.



شکل ۳-۹ چند نمونه دستگاه پرس.

تمامی این دستگاه‌ها و ابزارها دارای شماره مخصوصی هستند که توسط کارخانه سازنده در کاتالوگ آن آمده‌اند. شماره ابزار را برحسب مدل، اندازه، جنس و نوع کار تعیین می‌کنند. با انتخاب شماره هر ابزار می‌توان آن ابزار را از کارخانه یا نمایندگی کارخانه دریافت کرد.



۲-۲-۳ سیم‌ها و اتصالات آن‌ها

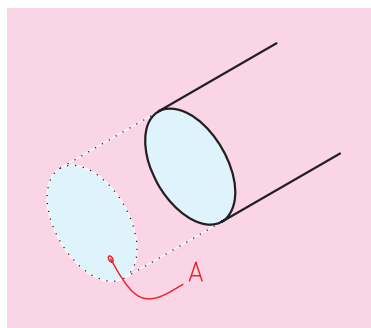
۱-۲-۳ ساختمان سیم‌ها

سیم‌ها از دو قسمت هادی و عایق تشکیل شده‌اند. هادی سیم‌ها عموماً مسی یا آلومینیمی است، ولی از مس به دلیل داشتن حجم کم و هدایت بهتر (نسبت به دیگر فلزات) بیشتر استفاده می‌شود. عایق سیم‌ها از مواد پلاستیکی تشکیل شده است که آن‌را به صورت لایه‌ای روی هادی روکش می‌کنند. شکل ۳-۱۰ ساختمان سیم را نشان می‌دهد.



شکل ۳-۱۰ ساختمان سیم.

۲-۲-۳ هادی‌های مورد استفاده در سیم‌کشی



شکل ۱۱-۳ سطح مقطع سیم.



چون در مدارهای الکتریکی از انواع مختلف هادی‌ها استفاده می‌شود لازم است که اشکال و مشخصات الکتریکی متداول‌ترین آن‌ها را بشناسید و فرا بگیرید. برای مقایسه مقدار مقاومت و اندازه فیزیکی یک هادی با هادی دیگر باید واحد استاندارد در دست باشد. جهت اندازه‌گیری قطر یک سیم، میلی‌متر و برای طول آن، متر واحد مناسبی است. استاندارد سطح مقطع سیم‌ها به میلی‌متر مربع است و از آن برای شماره‌گذاری سیم‌های روکش‌دار استفاده می‌شود. مثلاً سیم شماره یک و نیم به معنی آن است که سطح مقطع سیم $1/5$ میلی‌متر مربع است. سایز استاندارد سیم‌ها $0/75$ ، 1 ، $1/5$ ، $2/5$ ، 4 ، 6 ، 10 ، 16 ، 25 ، 50 ، 35 و ... میلی‌متر مربع است. شکل ۱۱-۳ سطح مقطع سیم (A) را نشان می‌دهد.



۳-۲-۳ انواع سیم‌ها

معمولاً جنس، عایق و نوع کاربرد سیم‌ها با حروف مشخص و استاندارد روی روکش خارجی آن‌ها نوشته می‌شوند، به طوری که طبق استاندارد هر حرف معنی خاص خود را دارد. در جدول ۳-۱ تعدادی از این حروف آمده است.

جدول ۳-۱

نوع سیم	تصویر	حروف مشخصه
سیم مفتولی (تک‌لا)		NYA
سیم افشان		NYAF



در جدول ۳-۱ هر یک از حروف مفهوم به‌خصوصی دارند. برای مثال، N علامت سیم مسی است که طبق استاندارد VDE آلمان ساخته شده باشد. Y به معنی روکش پلاستیک (PVC) است.

عمده‌ترین انواع سیم‌های عایق‌دار مورد استفاده در تأسیسات برقی را می‌توان به سه دسته کلی زیر تقسیم کرد. در زیر با نمونه‌هایی از این تقسیم‌ها آشنا می‌شوید.

◀ سیم‌های مفتولی

هادی این نوع سیم‌ها از مس استاندارد شده با پوششی از ماده پی‌وی سی است و در سطح مقطع‌های ۱/۵ تا ۲۴۰ میلی‌متر مربع، ساخته می‌شود. (شکل ۳-۱۲)



شکل ۳-۱۲ سیم مفتولی.

◀ سیم‌های نیمه افشان

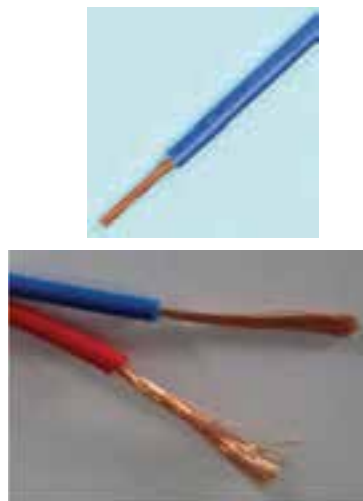
ساختمان این سیم مشابه سیم‌های مفتولی است، با این تفاوت که به جای یک رشته سیم از چند رشته سیم به هم تابیده شده، استفاده می‌شود. این عمل باعث می‌شود که سیم کمتر گرم شود. در مواردی که به انعطاف بیشتری نسبت به سیم‌های مفتولی نیاز است هم این سیم‌ها کاربرد ویژه‌ای پیدا می‌کنند. (شکل ۳-۱۳)



شکل ۳-۱۳ سیم نیمه افشان

◀ سیم‌های افشان

ساختمان این نوع سیم‌ها مانند سیم‌های مفتولی و نیمه افشان است و در آن‌ها به جای چند رشته، از تعداد رشته‌های بیشتر و نازک‌تری استفاده شده است. رشته‌ای کردن سیم‌ها باعث می‌شود تلفات در سیم کاهش یابد و حرارت حاصل از عبور جریان در آن کمتر شود. قابلیت انعطاف این سیم نیز نسبت به سیم‌های نیمه افشان بیشتر است. (شکل ۳-۱۴)



شکل ۳-۱۴ سیم‌های افشان.

شدت جریان مجاز و همچنین فیوز مربوطه برای سیم با عایق پلاستیکی در جدول ۳-۲ نشان داده شده است.

جدول ۳-۲ تناسب سطح مقطع سیم با شدت جریان مجاز سیم و شدت جریان فیوز

شدت جریان فیوز (آمپر)	شدت جریان مجاز سیم (آمپر)	سطح مقطع سیم (میلی متر مربع)
۱۰	۱۲	۱
۱۶	۱۶	۱/۵
۲۰	۲۱	۲/۵
۲۵	۲۷	۴
۳۵	۳۵	۶
۵۰	۴۸	۱۰
۶۳	۶۵	۱۶
۸۰	۸۸	۲۵
۱۰۰	۱۱۰	۳۵
۱۲۵	۱۴۰	۵۰

۴-۲-۳ اتصالات سیم‌ها

منظور از اتصالات سیم‌ها به هم بستن هادی‌ها یا اتصالات آن‌ها به وسایل الکتریکی است. درستی اتصالات نیز بسیار پراهمیت است، زیرا یک مدار الکتریکی هنگامی درست کار می‌کند که اتصالات معیوب نداشته باشد. اتصال باید از نظر مکانیکی محکم و از نظر الکتریکی هادی خوبی باشد. نمونه‌ای از تقسیم‌بندی این اتصالات به صورت زیر است.



◀ اتصالات پیچی

اتصالات پیچی با پیچ و مهره انجام شده و واشرها از آسیب رساندن مهره با سرپیچ به قطعه در هنگام کشش جلوگیری می‌کند (شکل ۳-۱۵). برای اتصال سیم‌های نول یا سیم اتصال زمین (ارت) از اتصال پیچی واقع در یک تسمه مسی (شین) در تابلوهای برق استفاده می‌شود.



شکل ۳-۱۵ اتصال پیچی.

◀ اتصالات فیشی (سر سیمی)

برای قرار دادن سیم‌های رشته‌ای در زیر پیچ باید از سر سیم‌های فیشی استفاده کرد. در شکل ۳-۱۶ تعدادی از اتصالات سر سیمی نشان داده شده است. این فیش‌ها (سر سیم‌ها) دارای انواع مختلف حلقه‌ای، تیغه‌ای، کشویی و میله‌ای هستند که هر یک از آن‌ها در زمینه‌های خاصی کاربرد دارند.



شکل ۳-۱۶ سر سیم.

اتصال‌ها و بست‌های انتهایی که در آن لحیم به کار برده نمی‌شوند، ولی با فشار و به‌طور محکم به هادی متصل می‌گردند تماس الکتریکی کافی را برقرار می‌سازند. استحکام مکانیکی این اتصالات نیز مناسب و در حد مطلوب است.

بست کمر بندی سیم‌ها

برای دسته‌بندی و نظم بخشیدن به سیم‌هایی که به یک مسیر یا قسمت خاص در تابلوهای برق و دستگاه‌ها مربوط می‌شوند از کمر بندهای پلاستیکی مطابق شکل ۳-۱۷ جهت بستن و محکم کردن سیم‌ها استفاده می‌شود.



شکل ۳-۱۷ بست کمر بندی.

◀ اتصالات ترمینالی

در این اتصال منبع تغذیه به مصرف‌کننده از طریق یک ارتباط‌دهنده به نام ترمینال متصل می‌شود که از دو سمت دارای پیچ اتصال است. در شکل ۳-۱۸ یک نمونه ترمینال نشان داده شده است.



شکل ۳-۱۸ ترمینال.

کار عملی ۱



(۲ ساعت)

هدف: اتصالات سیم‌ها به روش پرس و ترمینالی

تجهیزات مورد نیاز

نام ابزار	مشخصات فنی	نام ابزار	مشخصات فنی
سیم	نمره ۱/۵ میلی‌متر مربع	سیم‌چین	
سیم‌لخت‌کن	اتوماتیک	پرس سرسیم	متناسب با سایز سیم
ترمینال پلاستیکی	سایز ۶	پیچ گوشتی	دوسو کوچک

مراحل انجام کار

- سه رشته سیم نمره ۱/۵ میلی‌متر مربع را در اندازه‌های ۱۵ سانتی‌متری با سیم‌چین قطع کنید.
- توسط سیم‌لخت‌کن سر هر یک از سیم‌ها را به اندازه ۱ سانتی‌متر لخت کنید. (شکل ۳-۱۹)



شکل ۳-۱۹

۳. قسمت لخت شده سیم‌ها را درون سرسیم‌ها قرار دهید. (شکل ۳-۲۰)



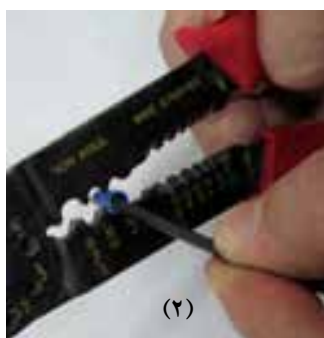
شکل ۳-۲۰



۴. به کمک انبر پرس، مانند شکل ۳-۲۱ سرسیم را روی سیم پرس کنید.



(۱)



(۲)



(۳)

شکل ۳-۲۱ پرس کردن سرسیم.



(۲)



(۳)



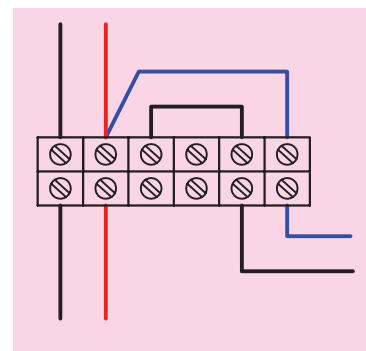
(۴)

۵. هشت رشته سیم نمره ۱/۵ میلی‌متر مربع را در اندازه‌های ۱۵ سانتی‌متری با سیم چین قطع کنید.

۶. توسط سیم لخت‌کن سر هر کدام از سیم‌ها را به اندازه یک سانتی‌متر لخت کنید.

۷. قسمت لخت شده سیم‌ها را مانند شکل ۳-۲۲ داخل ترمینال قرار داده و به کمک پیچ‌گوشتی پیچ ترمینال را محکم کنید. توجه داشته باشید که همه قسمت لخت شده سیم زیر پیچ ترمینال قرار گیرد و از بیرون مشاهده نشود.

۸. گزارش کار عملی را در دفتر گزارش کار ثبت کنید.



شکل ۳-۲۲

۳-۳ کابل

امروزه در صنعت، برق‌رسانی به ماشین‌آلات به وسیله کابل‌ها صورت می‌گیرد. کاربرد کابل‌ها در تمامی صنایع بسیار وسیع و دارای اهمیت است. کارخانه‌های کابل‌سازی کابل‌ها را در اندازه‌ها و کاربردهای گوناگون و با ساختمان‌های داخلی متفاوت تولید می‌کنند. شکل ۳-۲۳ نمونه‌هایی از این کابل‌ها را نشان می‌دهد.



شکل ۳-۲۳ چند نمونه کابل.

نکته



تهیه و تنظیم دفتر گزارش کار برای هر کار عملی، بازیابی فعالیت‌های انجام شده، در نظر گرفتن هدف و نتیجه، پیدا کردن اشکالات و رفع آن‌ها در شما تقویت می‌کند.

ساختمان کابل‌ها

کابل‌ها همواره از دو قسمت اصلی هادی و عایق تشکیل شده‌اند. تفاوت کابل‌ها ناشی از کاربرد آن‌هاست، یعنی نوع کارشان موجب می‌شود که جنس، شکل، سطح مقطع و تعداد هادی‌ها و عایق‌ها با یکدیگر تفاوت داشته باشند. این تفاوت‌ها موجب تقسیم‌بندی کابل‌ها می‌گردد.

◀ هادی کابل‌ها

هادی‌ها از سیم مسی و دارای انعطاف قابل قبول یا از آلومینیم یا آلیاژهای مخصوص ساخته می‌شوند. سطح مقطع هادی‌ها، با توجه به مقدار جریان عبوری و نوع کاربرد، در اندازه‌های گوناگون و شکل‌های متفاوت درست می‌شود. در این جا کابل‌ها را از نظر سطح مقطع هادی و تعداد رشته به صورت زیر مورد بررسی قرار می‌دهیم.

الف) هادی‌ها از نظر تعداد رشته به دو دسته تک رشته (مفتولی) و چندرشته (افشان) تقسیم می‌شوند. برای مشخص کردن هادی‌های تک رشته از حرف اختصاری (e) و برای کابل‌های چندرشته از حرف اختصاری (m) استفاده می‌شود. **ب)** هادی‌ها از نظر شکل سطح مقطع نیز در دو شکل گرد و مثلثی (سکتور) مطابق شکل ۲۴-۳ وجود دارند. برای مشخص کردن هادی‌های گرد از حرف اختصاری (r) و برای معرفی کابل‌های مثلثی حرف اختصاری (s) را به کار می‌برند.



الف) سطح مقطع گرد



ب) سطح مقطع مثلثی

شکل ۲۴-۳ کابل‌های تک رشته و چندرشته.

◀ عایق کابل‌ها

با توجه به این که کابل‌ها در زیر زمین و یا روی تجهیزات فلزی نصب می‌شوند، نباید هیچ گونه اتصال الکتریکی بین هادی و زمین برقرار گردد. به عبارت دیگر باید ولتاژ روی بدنه عایق نسبت به زمین صفر باشد. برای عایق کردن کابل‌های الکتریکی، بسته به نوع مصرف و ولتاژ روی هادی کابل، از مواد مختلفی به عنوان عایق استفاده می‌شود که مهم‌ترین آن پی‌وی‌سی (PVC) است که به نام پروتودور شهرت دارد. شکل ۲۵-۳ یک نوع کابل با عایق پی‌وی‌سی (PVC) را نشان می‌دهد.

برای جلوگیری از اشتباه و جهت تشخیص سیم‌های کابل از یکدیگر، عایق سیم‌های هادی را در رنگ‌های مختلف انتخاب می‌کنند.



شکل ۲۵-۳ کابل با عایق پی‌وی‌سی.