

# فصل

# ۵

## میکرومتر



- اهداف‌های رفتاری: فراگیر در این فصل با ساختمان، نحوه درجه‌بندی روش خواندن، اصول و قواعد اندازه‌گیری میکرومترها و انواع آن‌ها آشنا می‌شود و می‌تواند:
- ۱- میکرومتر اندازه‌گیر خارجی را توصیف کند.
  - ۲- نحوه درجه‌بندی میکرومترهای میلی‌متری را شرح دهد.
  - ۳- نحوه درجه‌بندی میکرومترهای اینچی را شرح دهد.
  - ۴- انواع میکرومترها را توصیف کند.
  - ۵- میکرومتر دیجیتالی را شرح دهد.
  - ۶- روش تنظیم صفر میکرومتر را شرح دهد.
  - ۷- اندازه‌های مختلف را از روی میکرومتر بخواند.

### مناوین این فصل عبارتند از 8

✓ میکرومتر با مکانیزم پیچ و مهره

✓ میکرومتر دیجیتالی

## میکرومتر

ضرورت تولید قطعات با دقت بالا به طراحی و ساخت وسایل اندازه‌گیری با دقتی بیش‌تر از  $0.02 \text{ mm}$  نیاز داشت که در این راستا ژان پالمرفرانسوی میکرومتر را طراحی نمود. مکانیزم عمل این وسیله مکانیکی از نوع پیچ و مهره‌ای است و دقت آن به مقدار گام پیچ و مهره میکرومتر بستگی دارد.

**کاربردها:** از میکرومترها می‌توان برای اندازه‌گیری‌های داخلی، خارجی، ارتفاع، ضخامت ورق‌ها، قطر سیم‌ها و میله‌ها، فاصله شیارها، قطر پیچ‌ها و مهره‌ها، چرخ‌دنده‌ها، قطر تیغه‌فرزها، مته‌ها، قلاویزها و ... استفاده نمود.

### شکل و ساختمان

**میکرومتر اندازه‌گیر خارج:** این نوع میکرومتر از متداول‌ترین میکرومترها است و بیش‌ترین کاربرد را در صنعت دارد. از این میکرومتر برای اندازه‌گیری انواع ابعاد خارجی در صنعت استفاده می‌شود (شکل ۱-۵).



شکل ۱-۵- میکرومتر اندازه‌گیر خارج

مطابق شکل، این میکرومتر از قسمت‌های زیر تشکیل شده است:

**۱- قاب کمانی شکل:** که بنا به دلایل زیر به شکل کمانی ساخته می‌شود:

- ✓ افزایش قطر کارگیری
  - ✓ افزایش استحکام
  - ✓ خوش‌دست شدن
  - ✓ مقاوم شدن در برابر تغییر شکل
- ضمناً قاب میکرومتر با گستره اندازه‌گیری بالا را، به‌صورت سوراخ دار می‌سازند، برای این‌که:
- ✓ وزن آن کاهش پیدا کند.
  - ✓ استحکام آن افزایش پیدا کند.
  - ✓ قیمت آن کم شود.
  - ✓ حرارت انتقالی ناشی از به‌دست گرفتن، بهتر انتقال پیدا کند.

**۲- پلاک مشخصات:** که از آن برای درج مشخصات میکرومتر از قبیل قابلیت تفکیک، گستره اندازه‌گیری، نام کارخانه سازنده، مارک تجارتي و ... استفاده می‌شود.

**۳- فک ثابت:** که در خصوص میکرومتر، برای افراد راست‌دست در سمت چپ و در خصوص میکرومتر مخصوص افراد چپ‌دست در سمت راست آن قرار دارد.

**۴- فک متحرک:** شایسته است یادآوری شود که سطوح کاری فک‌ها را، برای مقاوم نمودن در برابر سایش، سخت‌کاری می‌کنند.

**۵- قفل:** که با مکانیزم اهرمی یا پیچی است.

**۶- استوانه مدرج ثابت (مخلاف ثابت یا پوسته ثابت):** که معمولاً در میکرومترهای میلی‌متری دارای تقسیمات  $1 \text{ mm}$  و  $0.5 \text{ mm}$  و در میکرومترهای اینچی دارای تقسیمات  $1/16 \text{ inch}$  و  $0.25 \text{ inch}$  است.

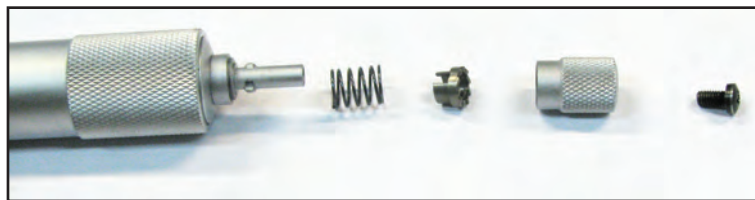


**۷- استوانه مدرج متحرک (غلاف متحرک یا پوسته متحرک):** که دارای تقسیمات کوچک تر نسبت به استوانه ثابت است. ضمناً قسمت انتهایی آن آج دار بوده که برای به دست گرفتن است.

### ۸- دسته جفجه

**۹- سیستم جفجه:** برخلاف کولیس های ورنیه دار که نیروی وارده از طرف فک ها به قطعه کار تحت کنترل نبود، در میکرومترها نیروی وارد بر فک ها و قطعه کار با سیستم جفجه، تحت کنترل در آمده است. به این معنی که نیروی وارده بر قطعه کار به حد مشخصی که رسید دسته جفجه به صورت هرز می چرخد.

یکی از متداول ترین سیستم های جفجه، سیستم پنجه ای (کوپلینگ) است. این سیستم مجهز به دو صفحه دندانه دار (کوپلینگ) و فنر ماریچ مطابق شکل است و همیشه دو کوپلینگ با هم دیگر درگیر هستند، با چرخاندن دسته جفجه فک متحرک حرکت کرده و پس از تماس شدن بر قطعه کار و فشرده شدن فنر، سیستم به صورت هرز می چرخد. به این ترتیب نیروی وارده بر قطعه کار از طرف استفاده کنندگان مختلف یکسان خواهد بود (شکل ۲-۵).



شکل ۲-۵- سیستم جفجه

گفتنی است سیستم های جفجه با مکانیزم های ساچمه ای و پینی نیز طراحی و ساخته شده است.

**توجه:** در یک اندازه گیری صحیح پس از تماس سطح فک ها با قطعه کار، کافی است دسته جفجه سه بار چرخانیده شود.

**۱۰- پیچ و مهره:** حرکت فکین میکرومتر به وسیله پیچ و مهره که در داخل استوانه ثابت و متحرک میکرومتر قرار دارند انجام می شود. مقدار گام آن ها در میکرومترهای میلی متری ۰/۵ mm و بعضاً ۱ mm و در میکرومترهای اینچی ۰/۰۲۵ inch است.

## قابلیت تفکیک و گستره اندازه گیری

### الف) میکرومترهای میلی متری

**۱- قابلیت تفکیک:** میکرومترهای میلی متری معمولاً با قابلیت تفکیک ۰/۰۱ mm, ۰/۰۰۵ mm, ۰/۰۰۱ mm

ساخته می شوند.

**۲- گستره اندازه گیری:** میکرومترهای میلی متری معمولاً تا گستره اندازه گیری ۵۰۰ mm ساخته می شوند.

میکرومترهای میلی متری به لحاظ گستره اندازه گیری در سری های مختلف مطابق زیر ساخته می شوند:

mm(۴۷۵-۵۰۰), ..., mm(۷۵-۱۰۰), mm(۵۰-۷۵), mm(۲۵-۵۰), mm(۰-۲۵)

### ب) میکرومترهای اینچی

**۱- قابلیت تفکیک:** میکرومترهای اینچی معمولاً با قابلیت تفکیک ۰/۰۰۱ inch, ۰/۰۰۰۱ inch, ۰/۰۰۰۵ inch ساخته می شوند.

**۲- گستره اندازه گیری:** گستره اندازه گیری میکرومترهای اینچی به ۲ inch می رسد.

میکرومترهای اینچی نیز به لحاظ گستره اندازه گیری در سری های مختلف مطابق زیر ساخته می شوند :

$(0-1)\text{inch}$  ,  $(1-2)\text{inch}$  ,  $(2-3)\text{inch}$  ,  $(3-4)\text{inch}$  , ... ,  $(19-20)\text{inch}$

### علل ساخت میکرومترها در سری های مختلف عبارتند از :

✓ سرعت اندازه گیری افزایش پیدا می کند و از اتلاف وقت جلوگیری می شود. برای مثال فرض کنیم میکرومتری با گستره اندازه گیری  $(0-50)\text{mm}$  و گام پیچ و مهره  $0.5\text{mm}$  ساخته شده باشد و بخواهیم اندازه  $45\text{mm}$  را با آن جدا کنیم، برای این کار لازم است دسته میکرومتر را  $90^\circ$  بار بچرخانیم (دور  $90^\circ / 0.5 = 180^\circ$ ) هم چنین برای جدا نمودن اندازه  $18\text{inch}$  روی یک میکرومتر  $(0-2)\text{inch}$  و گام پیچ و مهره  $0.025\text{inch}$  باید دسته جفجغه میکرومتر را  $72^\circ$  بار بچرخانیم. (دور  $72^\circ = 18 \div 0.25$ )

✓ دقت اندازه گیری بالا می رود.

✓ به دلیل کوتاه شدن میله پیچ، استهلاک میکرومتر کاهش پیدا می کند.

✓ استفاده کننده، با توجه به اندازه قطعات مورد اندازه گیری، میکرومتر با نزدیک ترین گستره اندازه گیری انتخاب کرده و هزینه کمتری را جهت خرید آن پرداخت می نماید.

گفتنی است میکرومترهایی با گستره اندازه گیری خارج از موارد ذکر شده در بالا نیز ساخته می شوند.

**درجه بندی :** همان گونه که قبلاً ذکر شد، میکرومترها بر مبنای مقدار گام پیچ و مهره آن ها درجه بندی شده اند. بنابراین، مبنای دقت آن ها مقدار گام پیچ و مهره آن هاست. مقدار گام در میکرومترهای میلی متری عموماً  $0.5\text{mm}$  و بعضاً  $1\text{mm}$  و در میکرومترهای اینچی  $0.025\text{inch}$  است. بر این اساس، با چرخاندن یک دور کامل دسته جفجغه فاصله بین فکین میکرومتر به اندازه مقدار گام تغییر می نماید. مقدار قابلیت تفکیک میکرومترهای میلی متری و اینچی را می توان از رابطه زیر به دست آورد :

$$R = \frac{P}{n}$$

که در آن :

P- مقدار گام پیچ و مهره میکرومتر بر حسب میلی متر یا اینچ

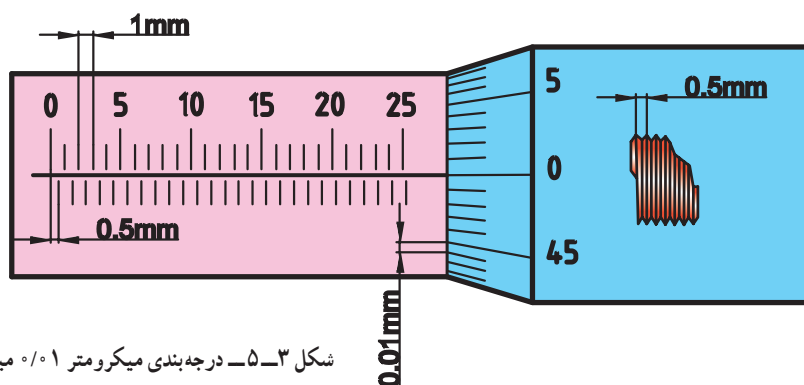
n- تعداد فواصل استوانه متحرک میکرومتر

R- قابلیت تفکیک میکرومتر بر حسب میلی متر و یا اینچ

میکرومترها مطابق روش های زیر درجه بندی می شوند :

### الف) میکرومترهای میلی متری

۱- میکرومتر با قابلیت تفکیک  $0.01\text{mm}$  و گام پیچ و مهره  $0.5\text{mm}$



شکل ۳-۵- درجه بندی میکرومتر  $0.01\text{mm}$  میلی متر با گام  $0.5\text{mm}$  میلی متر

مطابق شکل :

✓ در قسمت بالای خط صفر استوانه ثابت تقسیمات یک میلی متری پیش بینی شده است.

✓ زیر خط صفر، استوانه ثابت تقسیمات ۰/۵ میلی متری پیش بینی شده است. (اختلاف هر خط از پایین با نزدیک ترین خط از بالا)

✓ استوانه متحرک ۵° قسمتی است.

✓ هر تقسیم آن نشان دهنده ۰/۰۱ mm است.

✓ هر دور استوانه متحرک معادل ۰/۵ mm است.

هم چنین مطابق رابطه میکرومتر می توان نوشت :

$$R = \frac{P}{n} \Rightarrow R = \frac{0.5}{5} = 0.1 \text{ mm}$$

**روش خواندن:** ضمن رعایت اصول و قواعد اندازه گیری و کار با میکرومتر، که در این فصل شرح داده خواهد شد، مطابق

زیر عمل می کنیم :

✓ در نظر گرفتن اندازه پایه میکرومتر، که بر حسب گستره اندازه گیری ممکن است ۰،۲۵،۵ و ... میلی متر باشد.

✓ شناسایی موقعیت لبه استوانه متحرک (غلاف متحرک) میکرومتر نسبت به خطوط بالای خط صفر استوانه ثابت و مشخص

کردن اندازه های صحیح (مضرب یک میلی متر).

✓ شناسایی موقعیت لبه استوانه متحرک (غلاف متحرک) میکرومتر نسبت به خطوط پایین خط صفر استوانه ثابت و در

صورت وجود اندازه ۰/۵ mm، مد نظر قرار دادن آن.

✓ شناسایی موقعیت خطی از استوانه متحرک (غلاف متحرک) میکرومتر که در امتداد خط صفر استوانه ثابت قرار گرفته و

تعیین اندازه اعشاری با ضرایب ۰/۰۱ mm، توجه داشته باشید هر فاصله روی استوانه متحرک نشان دهنده ۰/۰۱ mm است.

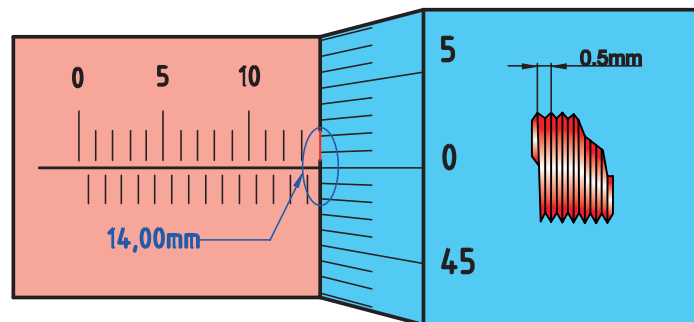


### مثال

در یک میکرومتر با گستره اندازه گیری (۲۵-۰) mm و قابلیت تفکیک ۰/۰۱ mm، لبه استوانه متحرک

دقیقاً روی خط چهاردهم (بدون در نظر گرفتن خط صفر) قسمت بالای استوانه ثابت قرار گرفته و خط صفر استوانه

متحرک نیز دقیقاً در امتداد خط صفر استوانه ثابت است. مقدار اندازه چند میلی متر است؟

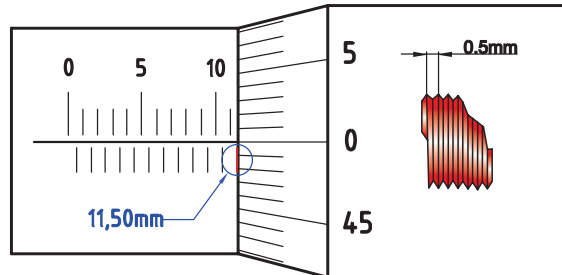


شکل ۴-۵- خواندن میکرومتر ۰/۰۱ میلی متر

**جواب:** با توجه به شرایط مذکور، میکرومتر اندازه ۱۴ mm را نشان می دهد.

### مثال

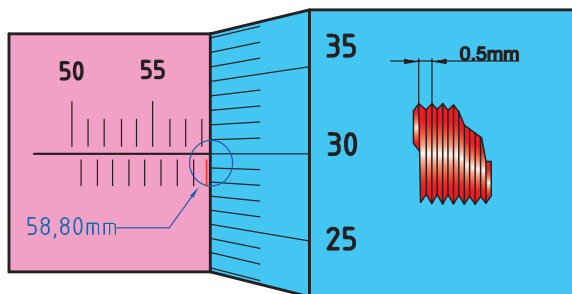
در یک میکرومتر با گستره اندازه‌گیری  $(25-0)$  mm و قابلیت تفکیک  $0.01$  mm، لبه استوانه متحرک بعد از خط یازدهم (بدون در نظر گرفتن خط صفر) قسمت بالای استوانه ثابت و دقیقاً در امتداد خط نیم پایین قرار گرفته و خط صفر استوانه متحرک نیز در امتداد خط صفر استوانه ثابت است. میکرومتر چه مقداری را نشان می‌دهد؟ (شکل ۵-۵).



شکل ۵-۵- خواندن میکرومتر  $0.01$  میلی‌متر

- مقداری که از قسمت بالای خط صفر استوانه ثابت خوانده می‌شود.  $11$  mm
- مقداری که از قسمت پایین خط صفر استوانه ثابت خوانده می‌شود.  $0.5$  mm
- مقداری که میکرومتر نشان می‌دهد.  $11 + 0.5 = 11.5$  mm

### مثال

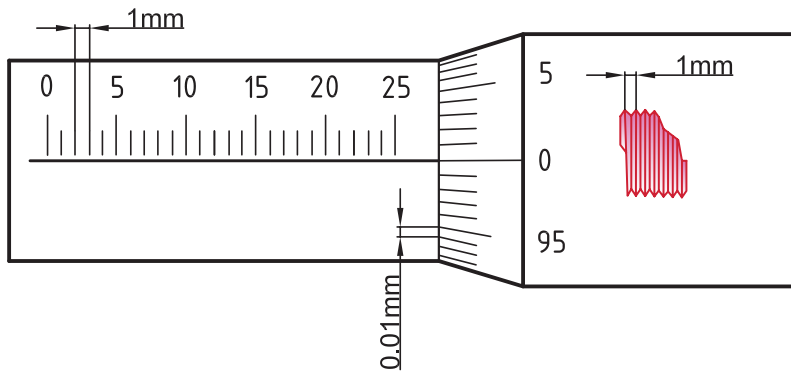


شکل ۵-۶- خواندن میکرومتر  $0.01$  میلی‌متر

در یک میکرومتر با گستره اندازه‌گیری  $(75-5)$  mm و قابلیت تفکیک  $0.01$  mm، که مقدار گام پیچ و مهره آن  $0.5$  mm است لبه استوانه متحرک بعد از خط هشتم (بدون در نظر گرفتن خط صفر) قسمت بالای استوانه ثابت و بعد از خط نیم پایین قرار گرفته و هم‌چنین خط مربوط به عدد  $30$  استوانه متحرک نیز دقیقاً در امتداد خط صفر استوانه ثابت قرار دارد. مقدار اندازه چند میلی‌متر است؟

- اندازه پایه  $5$  mm
- مقداری که از قسمت بالای خط صفر استوانه ثابت خوانده می‌شود.  $58$  mm
- مقداری که از قسمت پایین خط صفر استوانه ثابت خوانده می‌شود.  $0.8$  mm
- مقداری که از روی استوانه متحرک خوانده می‌شود.  $0.3$  mm
- مقداری که میکرومتر نشان می‌دهد.  $58 + 0.8 + 0.3 = 58.8$  mm

## ۲- میکرومتر با قابلیت تفکیک ۰/۰۱ mm و گام پیچ و مهره ۱ mm



شکل ۷-۵- میکرومتر با قابلیت تفکیک ۰/۰۱ و گام ۱ میلی‌متر

- ✓ در قسمت بالای خط صفر استوانه ثابت تقسیمات ۱ میلی‌متری پیش‌بینی شده است.
- ✓ استوانه متحرک ۱۰۰ قسمتی است.
- ✓ هر تقسیم آن نشان‌دهنده ۰/۰۱ mm است.
- ✓ هر دور آن معادل ۱ mm است.

$$R = \frac{P}{n} \Rightarrow R = \frac{1}{100} = 0.01 \text{ mm}$$

هم‌چنین مطابق رابطه میکرومتر می‌توان نوشت:

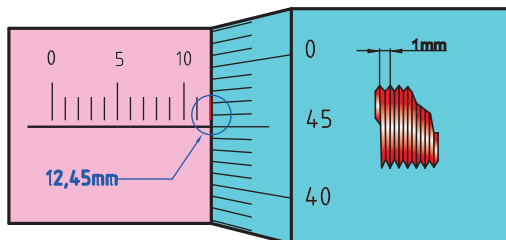
**روش خواندن:** ضمن رعایت اصول و قواعد اندازه‌گیری و کار با میکرومتر، که در ادامه این فصل شرح داده خواهد شد

مطابق زیر عمل می‌کنیم:

- ✓ در نظر گرفتن اندازه پایه میکرومتر در صورت وجود
- ✓ خواندن اندازه‌های صحیح، از قسمت بالای استوانه مدرج که مضربی از اندازه یک میلی‌متری هستند.
- ✓ خواندن ارقام اعشاری از روی استوانه متحرک که مضربی از عدد ۰/۰۱ mm است.



### مثال

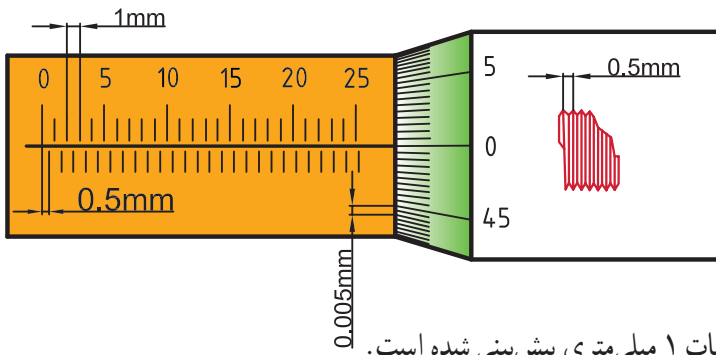


شکل ۸-۵- خواندن میکرومتر ۰/۰۱ میلی‌متر

در یک میکرومتر با گستره اندازه‌گیری mm (۰-۲۵) و قابلیت تفکیک ۰/۰۱ mm که مقدار گام پیچ و مهره آن یک میلی‌متر است. لبه استوانه متحرک روی خط ۱۲ استوانه ثابت، و عدد ۴۵ استوانه متحرک دقیقاً در امتداد خط صفر استوانه ثابت قرار دارد. این میکرومتر چه مقداری را نشان می‌دهد؟  
مقداری که استوانه ثابت نشان می‌دهد. ۱۲ mm  
مقداری که استوانه متحرک نشان می‌دهد. ۰/۴۵ mm  
مقداری که میکرومتر نشان می‌دهد.

$$12 + 0.45 = 12.45 \text{ mm}$$

### ۳ - میکرومتر با قابلیت تفکیک $0.005 \text{ mm}$ و گام $0.5 \text{ mm}$ و مهره $0.5 \text{ mm}$



شکل ۹-۵ - درجه بندی میکرومتر با قابلیت تفکیک  $0.005 \text{ mm}$  و گام  $0.5 \text{ mm}$  میلی متر

✓ در قسمت بالای خط صفر استوانه ثابت تقسیمات ۱ میلی متری پیش بینی شده است.

✓ زیر خط صفر استوانه ثابت تقسیمات  $0.5 \text{ mm}$  میلی متری پیش بینی شده است.

✓ استوانه متحرک ۱۰۰ قسمتی است.

✓ هر تقسیم آن نشان دهنده  $0.005 \text{ mm}$  است.

✓ هر دور استوانه متحرک معادل  $0.5 \text{ mm}$  است.

هم چنین مطابق رابطه میکرومتر می توان نوشت:

$$R = \frac{P}{n} \Rightarrow R = \frac{0.5}{100} = 0.005 \text{ mm}$$

**روشی خواندن:** ضمن رعایت اصول و قواعد اندازه گیری و کار با میکرومتر، که در ادامه این فصل شرح داده خواهد شد،

مطابق زیر عمل می کنیم:

✓ در نظر گرفتن اندازه پایه میکرومتر در صورت وجود

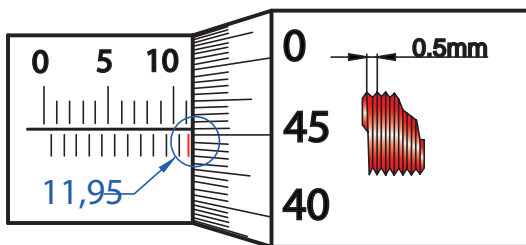
✓ خواندن اندازه های صحیح، که مضربی از اندازه های یک میلی متر هستند از قسمت بالای خط صفر استوانه ثابت

✓ خواندن اندازه  $0.5 \text{ mm}$  از قسمت پایین خط صفر استوانه متحرک در صورت وجود

✓ خواندن ارقام اعشاری از روی استوانه متحرک، که مضربی از عدد  $0.005 \text{ mm}$  است.



#### مثال



شکل ۱۰-۵ - خواندن میکرومتر  $0.005 \text{ mm}$  میلی متر

در یک میکرومتر با گستره اندازه گیری  $(25-0) \text{ mm}$

و قابلیت تفکیک  $0.005 \text{ mm}$ ، که مقدار گام پیچ و مهره آن

$0.5 \text{ mm}$  است، لبه استوانه متحرک کمی جلوتر از خط یازدهم

بالای استوانه ثابت و بعد از خط نیم قرار دارد در حالی

که اولین خط بعد از عدد ۴۵ استوانه متحرک دقیقاً در امتداد

خط صفر استوانه ثابت قرار گرفته است. میکرومتر چه مقداری

را نشان می دهد؟

۱۱ mm

مقداری که قسمت بالای خط صفر استوانه ثابت نشان می دهد.

$0.5 \text{ mm}$

مقداری که قسمت پایین خط صفر استوانه ثابت نشان می دهد.

$(0.45 + 0.005) \text{ mm}$

مقداری که استوانه متحرک نشان می دهد.

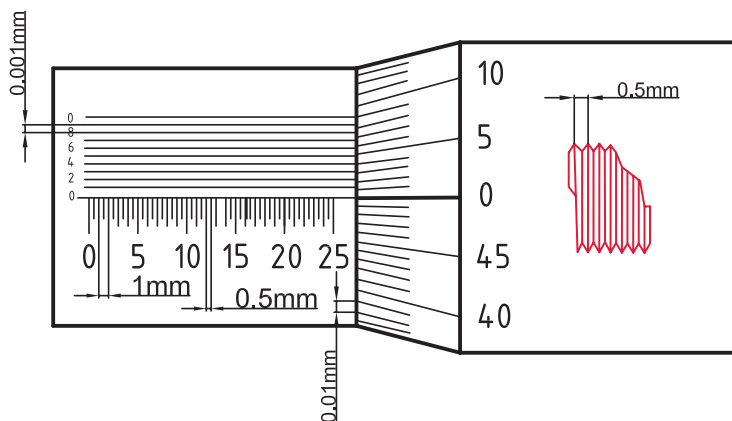
$11 + 0.5 + 0.45 + 0.005 = 11.955 \text{ mm}$

مقداری که میکرومتر نشان می دهد.



#### ۴- میکرومتر با قابلیت تفکیک $0.001\text{ mm}$ و گام پیچ و مهره $0.5\text{ mm}$

روی این میکرومترها ابتدا تقسیمات  $0.1\text{ mm}$  میلی‌متر (قبلاً شرح داده شد) ایجاد شده با این تفاوت که تقسیمات یک میلی‌متر و نیم میلی‌متر زیر خط صفر استوانه ثابت قرار دارند (شکل ۱۱-۵).



شکل ۱۱-۵- میکرومتر  $0.001\text{ mm}$  میلی‌متر با گام  $0.5\text{ mm}$  میلی‌متر

✓ زیر خط صفر استوانه ثابت تقسیمات  $1\text{ mm}$  و  $0.5\text{ mm}$  پیش‌بینی شده است.

✓ استوانه متحرک  $50^\circ$  قسمتی است.

✓ هر تقسیم نشان دهنده  $0.1\text{ mm}$  است.

✓ هر دور استوانه متحرک معادل  $0.5\text{ mm}$  است.

هم‌چنین مطابق رابطه میکرومتر می‌توان نوشت:

$$R = \frac{P}{n} \Rightarrow R = \frac{0.5}{50} = 0.01\text{ mm}$$

برای ایجاد قابلیت تفکیک  $0.001\text{ mm}$  از روش درجه‌بندی کولیس‌های ورنیه دار استفاده می‌شود. به این ترتیب که مقدار مشخصی از استوانه متحرک انتخاب و روی استوانه ثابت به فواصل مساوی تقسیم می‌شود. برای ایجاد این درجه‌بندی ابتدا خط صفر استوانه متحرک را در امتداد خط صفر استوانه ثابت قرار می‌دهیم و میکرومتر را قفل می‌کنیم. سپس، مقدار مشخصی از استوانه متحرک را انتخاب و روی استوانه ثابت به فواصل مساوی تقسیم می‌کنیم. برای این درجه‌بندی دو طرح مطابق زیر ارائه می‌شود:

جدول ۱-۵- درجه‌بندی میکرومتر  $0.001\text{ mm}$

عوامل مؤثر بر درجه‌بندی	طرح ۱	طرح ۲
قابلیت تفکیک استوانه متحرک	$0.1\text{ mm}$	$0.1\text{ mm}$
مقیاس انتخاب شده	$0.9\text{ mm}$	$1.9\text{ mm}$
تعداد تقسیمات بالای استوانه ثابت	۱۰	۱۰
قابلیت تفکیک استوانه ثابت	$0.9 \div 10 = 0.09\text{ mm}$	$1.9 \div 10 = 0.19\text{ mm}$
قابلیت تفکیک میکرومتر	$0.1 - 0.09 = 0.01\text{ mm}$	$0.2 - 0.19 = 0.01\text{ mm}$

**روش خواندن:** ضمن رعایت اصول و قواعد اندازه‌گیری و کار با میکرومتر، که در ادامه این فصل شرح داده خواهد شد،

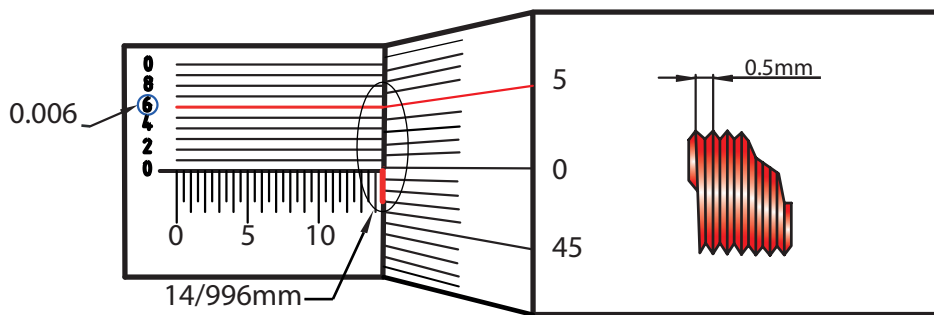
مطابق زیر عمل می‌کنیم:

- ✓ در نظر گرفتن اندازه پایه میکرومتر در صورت وجود
- ✓ خواندن اندازه‌های صحیح، که مضربی از اندازه یک میلی‌متر هستند، از قسمت پایین استوانه ثابت
- ✓ خواندن اندازه mm ۰/۵ از قسمت پایین استوانه ثابت در صورت وجود
- ✓ خواندن ارقام اعشاری mm ۰/۰۱ از روی استوانه متحرک
- ✓ برای خواندن اندازه‌های mm ۰/۰۰۱ از خطوط بالای خط صفر استوانه ثابت استفاده می‌شود به این ترتیب که ابتدا خطی از ده خط بالای خط صفر استوانه ثابت را، که هم امتداد یکی از خطوط بالای استوانه متحرک است، شناسایی و تعداد فواصل آن را در عدد ۰/۰۰۱ ضرب می‌کنیم که حاصل مقدار اندازه، یک هزارمی است.



**مثال**

در یک میکرومتر با گستره اندازه‌گیری mm (۰-۲۵) و قابلیت تفکیک ۰/۰۰۱ میلی‌متر، که مقدار گام پیچ و مهره آن mm ۰/۵ است، لبه استوانه متحرک کمی جلوتر از خط چهاردهم و نیم میلی‌متر قسمت پایین استوانه ثابت است. استوانه متحرک نیز مقدار ۰/۴۹ میلی‌متر را نشان داده. هم‌چنین، یکی از خطوط استوانه متحرک، هم‌امتداد ششمین خط بالای خط صفر استوانه ثابت قرار گرفته است. میکرومتر چه مقداری را نشان می‌دهد؟



شکل ۱۲-۵ - خواندن میکرومتر ۰/۰۰۱ میلی‌متر

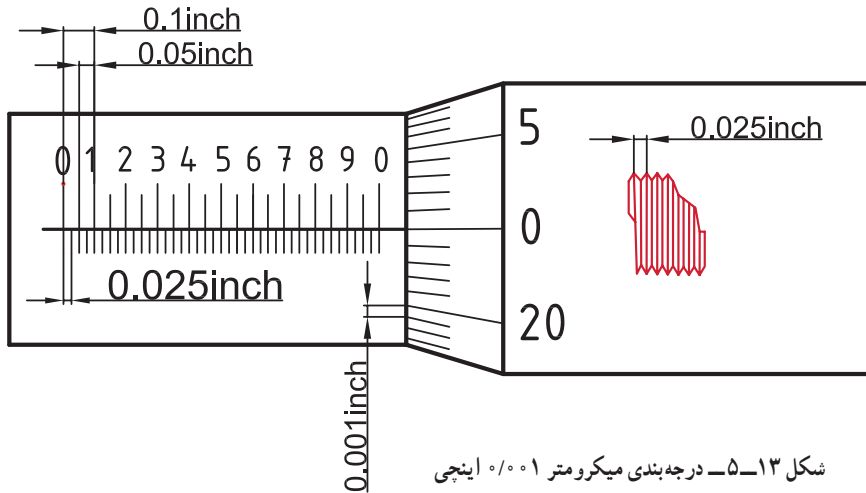
مقداری که قسمت پایین خط صفر استوانه ثابت نشان می‌دهد.  $(۱۴ + ۰/۵) \text{mm}$

مقداری که استوانه متحرک نشان می‌دهد.  $۰/۴۹ \text{mm}$

مقداری که از قسمت بالای خط صفر استوانه ثابت خوانده می‌شود.  $۶ \times ۰/۰۰۱ = ۰/۰۰۶ \text{mm}$

مقداری که میکرومتر نشان می‌دهد.  $۱۴ + ۰/۵ + ۰/۴۹ + ۰/۰۰۶ = ۱۴/۹۹۶ \text{mm}$

**ب) میکرومترهای اینچی:** درجه بندی میکرومترهای اینچی نیز مشابه میکرومترهای میلی متری است.  
**۱- میکرومتر با قابلیت تفکیک ۰/۰۰۱ inch و گام پیچ و مهره ۰/۰۲۵ inch**



- ✓ در قسمت بالای خط صفر استوانه ثابت تقسیمات ۰/۱ inch و ۰/۰۵ inch پیش بینی شده است.
- ✓ زیر خط صفر استوانه ثابت تقسیمات ۰/۰۲۵ inch اینچ پیش بینی شده است.
- ✓ استوانه متحرک ۲۵ قسمتی است.
- ✓ هر تقسیم آن نشان دهنده ۰/۰۰۱ inch است.
- ✓ هر دور استوانه متحرک معادل ۰/۰۲۵ inch است.

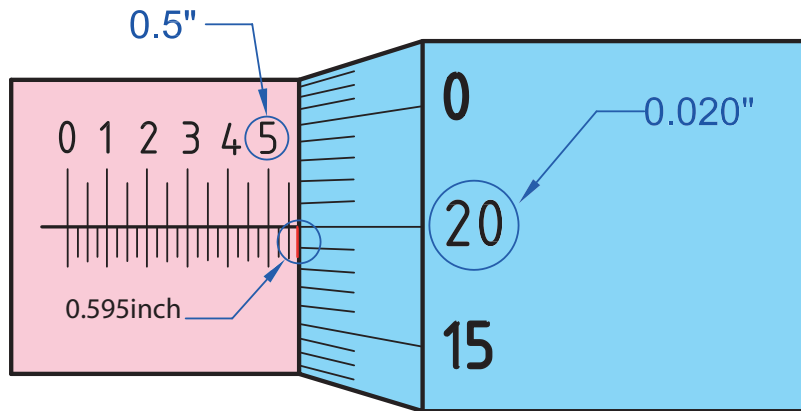
$$R = \frac{P}{n} \Rightarrow R = \frac{0.025}{25} = 0.001 \text{ inch}$$

**روش خواندن:** ضمن رعایت اصول و قواعد اندازه گیری و کار با میکرومتر، که در ادامه این فصل شرح داده خواهد شد،

مطابق زیر عمل می کنیم:

- ✓ در نظر گرفتن اندازه پایه میکرومتر در صورت وجود
- ✓ شناسایی موقعیت لبه استوانه متحرک میکرومتر نسبت به خطوط بالای خط صفر استوانه ثابت، و مشخص کردن اندازه های ۰/۱ inch
- ✓ شناسایی موقعیت لبه استوانه متحرک میکرومتر نسبت به خطوط پایین خط صفر استوانه ثابت، و در صورت وجود اندازه های ۰/۰۲۵ inch، مد نظر قرار دادن آن
- ✓ برای خواندن ارقام اعشاری ۰/۰۰۱ inch از روی استوانه متحرک، که مضربی از عدد ۰/۰۰۱ inch هستند، استفاده می شود.

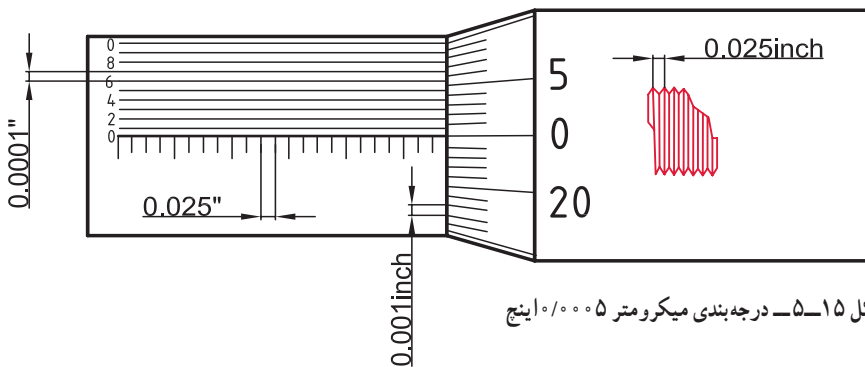
در یک میکرومتر با گستره اندازه گیری  $1\text{ inch}$  ( $0-1$ ) و قابلیت تفکیک  $0.0001\text{ inch}$ ، لبه استوانه متحرک کمی جلوتر از خط پنجم (بدون در نظر گرفتن خط صفر) قسمت بالای استوانه ثابت و جلوتر از خط سوم پایین قرار گرفته و خط بیستم استوانه متحرک نیز دقیقاً در امتداد خط صفر استوانه ثابت قرار دارد. این میکرومتر چه مقداری را بر حسب اینچ نشان می دهد؟



شکل ۱۴-۵ خواندن میکرومتر  $0.0001$  اینچ

- مقداری که از قسمت بالای خط صفر استوانه ثابت خوانده می شود.  $0.5\text{ inch}$
- مقداری که از زیر خط صفر استوانه ثابت خوانده می شود.  $3 \times 0.00025 = 0.00075\text{ inch}$
- مقداری که از روی استوانه متحرک خوانده می شود.  $0.00020$
- مقداری که میکرومتر نشان می دهد.  $0.5 + 0.00075 + 0.00020 = 0.50095\text{ inch}$

## ۲- میکرومتر با قابلیت تفکیک $0.00005\text{ inch}$ و گام پیچ و مهره $0.00025\text{ inch}$



شکل ۱۵-۵ درجه بندی میکرومتر  $0.00005$  اینچ

- ✓ در قسمت بالای خط صفر استوانه ثابت تقسیمات  $0.0001\text{ inch}$  پیش بینی شده است.
- ✓ زیر خط صفر استوانه ثابت تقسیمات  $0.00025\text{ inch}$  پیش بینی شده است.

✓ استوانه متحرک ۵۰ قسمتی است.

✓ هر تقسیم آن نشان دهنده ۰/۰۰۰۵ inch است.

✓ هر دور استوانه متحرک معادل ۰/۰۲۵ inch است.

$$R = \frac{P}{n} \Rightarrow R = \frac{0.25}{50} = 0.005 \text{ inch}$$

**روش خواندن:** ضمن رعایت اصول و قواعد اندازه گیری و کار با میکرومتر، که در ادامه این فصل شرح داده خواهد شد،

مطابق زیر عمل می کنیم:

✓ در نظر گرفتن اندازه پایه میکرومتر در صورت وجود

✓ شناسایی موقعیت لبه استوانه متحرک میکرومتر نسبت به خطوط بالای خط صفر استوانه ثابت و مشخص کردن اندازه های

۰/۸ inch

✓ شناسایی موقعیت لبه استوانه متحرک میکرومتر نسبت به خطوط پایین خط صفر استوانه ثابت و در صورت وجود اندازه های

۰/۰۲۵ inch، مد نظر قرار دادن آن

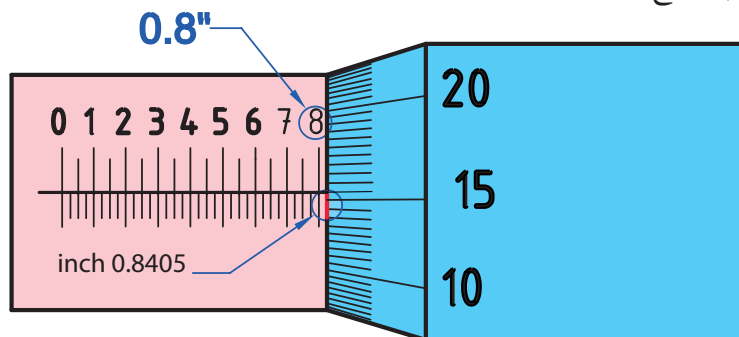
✓ برای خواندن ارقام اعشاری ۰/۰۰۰۵ inch از روی استوانه متحرک، که مضربی از عدد ۰/۰۰۰۵ inch هستند، استفاده

می شود.



### مثال

در یک میکرومتر با گستره اندازه گیری ۱-۲ inch و قابلیت تفکیک ۰/۰۰۰۵ inch، لبه استوانه متحرک بعد از خط هشتم (بدون در نظر گرفتن خط صفر) تقسیمات بالای استوانه ثابت و نیز بعد از خط اول تقسیمات کوچک پایین استوانه ثابت قرار گرفته و یک خط بعد از خط پانزدهم استوانه متحرک دقیقاً در امتداد خط صفر استوانه ثابت است. مقدار اندازه چند اینچ است؟



شکل ۱۶-۵- خواندن میکرومتر ۰/۰۰۰۵ اینچ

$$8 \times 0.1 = 0.8 \text{ inch}$$

مقداری که قسمت بالای استوانه ثابت نشان می دهد.

$$1 \times 0.025 = 0.025$$

مقداری که از قسمت پایین استوانه ثابت خوانده می شود.

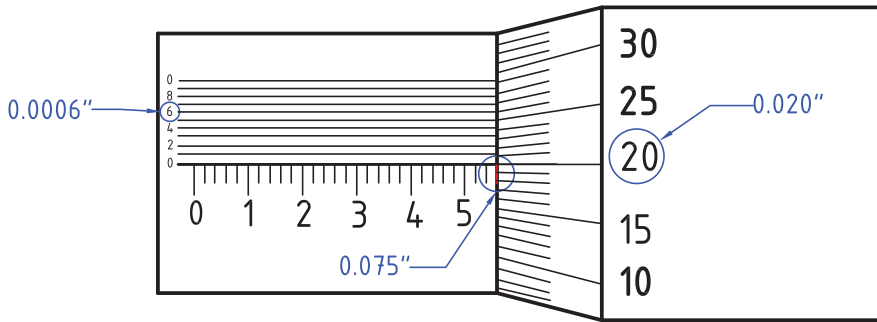
$$0.015 + 0.0005 = 0.0155$$

مقداری که استوانه متحرک نشان می دهد.

$$0.8 + 0.025 + 0.0155 = 0.8405$$

مقداری که میکرومتر نشان می دهد.

### ۳- میکرومتر با قابلیت تفکیک $0.0001$ inch و گام پیچ و مهره $0.25$ inch



شکل ۱۷-۵- درجه بندی میکرومتر  $0.0001$  اینچ

✓ زیر خط صفر استوانه ثابت تقسیمات  $0.1$  inch و  $0.25$  inch پیش بینی شده است.

✓ استوانه متحرک ۲۵ قسمتی است.

✓ هر تقسیم آن نشان دهنده  $0.0001$  inch است.

✓ هر دور استوانه متحرک معادل  $0.25$  inch است.

برای ایجاد قابلیت تفکیک  $0.0001$  inch از روش درجه بندی کولیس های ورنیه دار استفاده می شود. به این ترتیب که مقدار مشخصی از استوانه متحرک انتخاب و روی استوانه ثابت به تعداد فواصل مساوی تقسیم می شود. در این رابطه دو طرح مختلف مطابق زیر ارائه می شود.

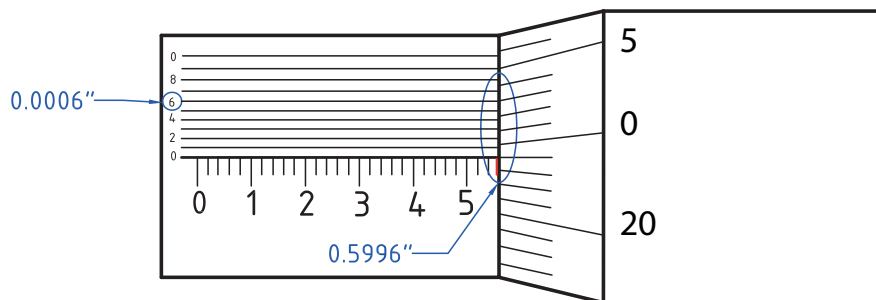
جدول ۲-۵- درجه بندی میکرومتر  $0.0001$  inch

ردیف	عوامل مؤثر بر درجه بندی	طرح ۱	طرح ۲
۱	قابلیت تفکیک استوانه متحرک	$0.0001$ inch	$0.0001$ inch
۲	مقیاس انتخاب شده	$0.0009$ inch	$0.0019$ inch
۳	تعداد تقسیمات بالای استوانه ثابت	۱۰	۱۰
۴	قابلیت تفکیک تقسیمات بالای استوانه ثابت	$0.0009 \div 10 = 0.00009$ inch	$0.0019 \div 10 = 0.00019$ inch
۵	قابلیت تفکیک میکرومتر	$0.0001 - 0.00009 = 0.00001$ inch	$0.0001 - 0.00019 = 0.00001$ inch



#### مثال

در یک میکرومتر با گستره اندازه گیری  $(1-0)$  inch و قابلیت تفکیک  $0.0001$  inch، لبه استوانه متحرک کمی جلوتر از سه فاصله بعد از خط پنجم بلند در قسمت پایین استوانه ثابت (بدون در نظر گرفتن خط صفر) و خط بیست و چهارم استوانه متحرک کمی پایین تر از خط صفر استوانه ثابت قرار دارد. چنانچه خط ششم بالای استوانه ثابت در امتداد یکی از خطوط استوانه متحرک باشد، این میکرومتر چه مقداری را بر حسب اینچ نشان می دهد؟



شکل ۱۸-۵ - خواندن میکرومتر ۰/۰۰۰۱ اینچ

$5 \times 0.1 = 0.5 \text{ inch}$	مقداری که قسمت پایین استوانه ثابت نشان می‌دهد.
$3 \times 0.025 = 0.075$	
$24 \times 0.001 = 0.024 \text{ inch}$	مقداری که استوانه متحرک نشان می‌دهد.
$6 \times 0.0001 = 0.0006 \text{ inch}$	مقدار اندازه ده‌هزارمی
$0.5 + 0.075 + 0.024 + 0.0006 = 0.5996 \text{ inch}$	مقداری که میکرومتر نشان می‌دهد.

**روش خواندن:** ضمن رعایت اصول و قواعد اندازه‌گیری و کار با میکرومتر، که در ادامه این فصل شرح داده خواهد شد،

مطابق زیر عمل می‌کنیم:

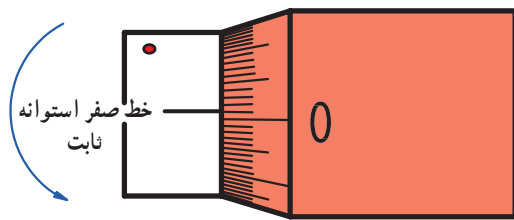
- در نظر گرفتن اندازه پایه میکرومتر در صورت وجود
  - خواندن اندازه‌های ۰/۱ inch از قسمت پایین استوانه ثابت
  - خواندن اندازه‌های ۰/۰۲۵ inch از قسمت پایین استوانه ثابت در صورت وجود
  - خواندن ارقام ۰/۰۰۱ inch از روی استوانه متحرک
  - برای خواندن اندازه‌های ۰/۰۰۰۱ inch از خطوط بالای خط صفر استوانه ثابت استفاده می‌شود.
- به این ترتیب که ابتدا خطی از استوانه ثابت را، که هم امتداد یکی از خطوط استوانه متحرک است، شناسایی و تعداد فواصل آن را در عدد ۰/۰۰۰۱ inch ضرب می‌کنیم که حاصل آن مقدار اندازه یک‌هزارمی اینچ است.

## تنظیم صفر میکرومتر

- بسیاری از مواقع اتفاق می‌افتد که صفر میکرومتر تنظیم نبوده و باعث خطا در اندازه‌گیری شده است. برای تطابق خط صفر استوانه ثابت بر خط صفر استوانه متحرک و رفع این نوع خطا لازم است:
- ۱- سطح فکین میکرومتر را کاملاً تمیز کنید.
  - ۲- از باز بودن قفل میکرومتر اطمینان حاصل نمایید.
  - ۳- میکرومتر را کاملاً ببندید.

**توجه:** چنانچه گستره اندازه‌گیری میکرومتر بیش از ۲۵mm و یا ۱ inch باشد قطعه استاندارد همراه میکرومتر را، که اندازه آن با توجه به گستره اندازه‌گیری میکرومتر متفاوت است، کاملاً تمیز نموده و سپس مابین میکرومتر قرار می‌دهیم و میکرومتر را می‌بندیم.

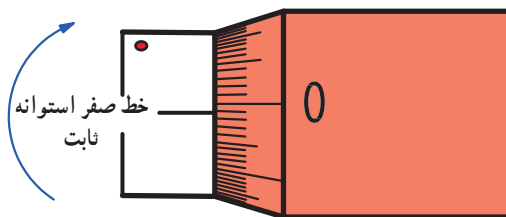
۴- چنانچه خط صفر استوانه ثابت بر خط صفر استوانه متحرک منطبق باشد. میکرومتر به لحاظ تنظیم صفر مشکلی ندارد. در غیر این صورت میکرومتر نیاز به تنظیم صفر دارد و مطابق زیر عمل می شود.



شکل ۱۹-۵

۵- چنانچه خط صفر استوانه متحرک بالای خط صفر استوانه ثابت باشد. با استفاده از آچار بین‌دار مخصوص و سوراخ پیش‌بینی شده روی استوانه ثابت، آن را به مقداری در جهت خلاف عقربه‌های ساعت می‌چرخانیم که خط صفر استوانه ثابت بر خط صفر استوانه متحرک منطبق شود. توجه داشته باشید که این عمل باید کاملاً با دقت و حوصله و به آرامی صورت پذیرد تا خطا در جهت دیگر ایجاد نشود.

حال میکرومتر را به اندازه چند میلی‌متر باز کنید و مجدداً آن را ببندید. چنانچه خط صفر استوانه ثابت بر خط صفر استوانه متحرک منطبق باشد میکرومتر تنظیم شده است. در غیر این صورت عملیات قبل را آن قدر ادامه می‌دهیم تا صفر میکرومتر تنظیم شود.



شکل ۲۰-۵

۶- چنانچه خط صفر استوانه متحرک پایین خط صفر استوانه ثابت باشد، با استفاده از آچار بین‌دار مخصوص و سوراخ پیش‌بینی شده روی استوانه ثابت، آن را آن قدر در جهت عقربه‌های ساعت می‌چرخانیم تا خط صفر استوانه ثابت بر خط صفر استوانه متحرک منطبق شود. توجه داشته باشید که این عمل باید کاملاً با دقت و حوصله و به آرامی صورت پذیرد تا خطا در جهت دیگر ایجاد نشود.

حال میکرومتر را به اندازه چند میلی‌متر باز کنید و مجدداً آن را ببندید. چنانچه خط صفر استوانه ثابت بر خط صفر استوانه متحرک منطبق بود میکرومتر تنظیم شده است. در غیر این صورت عملیات قبل را آن قدر ادامه می‌دهیم تا صفر میکرومتر تنظیم شود.



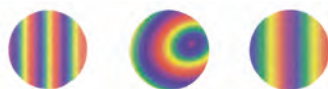
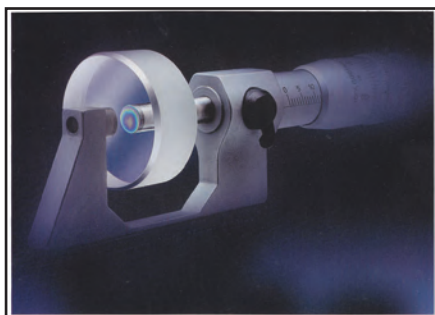
شکل ۲۱-۵- میکرومتر (۱۰۰-۷۵) میلی‌متر

## اصول و قواعد کار با میکرومتر

- ۱- با توجه به نوع قطعه، ابعاد مورد اندازه‌گیری میکرومتر را مناسب انتخاب کنید.
- ۲- میکرومتر عیب و نقص نداشته، سالم بوده و عملکرد آن درست باشد.
- ۳- فکین آن را با پارچه مخصوص تمیز کنید.
- ۴- برای کنترل تختی سطح فکین آن می‌توان از شیشه تخت نوری استفاده کنید. مشاهده تداخل خطوط و لکه سیاه از پشت شیشه تخت نوری نشانه فرورفتگی سطح فک و تخت نبودن آن است.



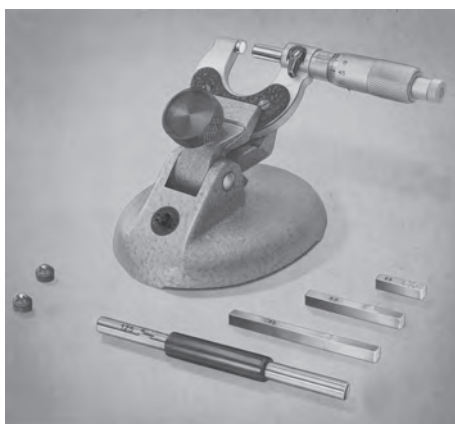




شکل ۲۲-۵- کنترل سطح فکین میکرومتر با نشیبه تخت نوری

۵- با بستن میکرومتر از تنظیم بودن صفر آن مطمئن شوید. در صورت نیاز، صفر آن را مطابق روش شرح داده شده در قسمت قبل تنظیم کنید.

۶- در صورت نیاز میکرومتر را به پایه مخصوص بسته و سپس از آن استفاده کنید.



شکل ۲۳-۵- بستن میکرومتر به گیره مخصوص (پایه مخصوص)

در هنگام مماس نمودن فک‌ها به سطح قطعه کار فقط از دسته جغجغه استفاده شود.

۷- برای باز و بسته کردن میکرومتر از جغجغه استفاده کنید.

۸- برای اندازه‌گیری، ابعاد خارجی، میکرومتر را کمی بیش‌تر از اندازه قطعه باز کنید و قطعه را مابین فکین و چسبیده به فک

ثابت قرار دهید و میکرومتر را بسته و آن را بخوانید.

۹- برای اندازه‌گیری ابعاد داخلی، میکرومتر را کمی کم‌تر از اندازه قطعه باز و فکین را به داخل بعد هدایت کنید و پس از

چسباندن فک‌ها به دیواره کار و میزان کردن میکرومتر، مقدار را بخوانید.

۱۰- با استفاده از دسته جغجغه فک متحرک میکرومتر را بر قطعه مورد اندازه‌گیری مماس می‌کنیم.

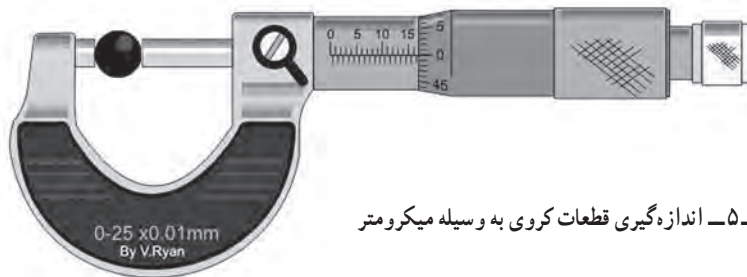
۱۱- توجه داشته باشید برای اطمینان از تماس فک‌ها با کار و اعمال نیروی لازم برای اندازه‌گیری، چرخاندن دسته جغجغه

تا سه بار کفایت می‌کند.

۱۲- در صورت نیاز می‌توانید از قفل میکرومتر استفاده کنید.

۱۳- مقدار نشان داده شده توسط میکرومتر را مطابق قاعده مربوطه می‌خوانیم.

- ۱۴- برای خواندن به صورت عمودی به درجه بندی نگاه کنید.
- ۱۵- در اندازه گیری قطر کره ها، قطعه کار با وسط سطح فکین درگیر شود.



شکل ۲۴-۵- اندازه گیری قطعات کروی به وسیله میکرومتر



شکل ۲۵-۵- میکرومتر جهت بایگانی

- ۱۶- پس از اتمام اندازه گیری، میکرومتر را از قطعه کار جدا می کنیم و آن را می بندیم.
- ۱۷- میکرومتر را بدون آن که قفل کنیم در جعبه مخصوص می گذاریم و در جعبه را می بندیم.
- ۱۸- توجه شود در هنگام جمع نمودن و بایگانی میکرومتر، بیج قفل شل باشد تا اجزای آن تحت اثر فشار و تنش قرار نگیرد.

## انواع میکرومتر از نظر مکانیزم

میکرومترها به لحاظ سیستم عملکرد در انواع مختلفی ساخته می شوند که عموماً در بیش تر آن ها علاوه بر سیستم بیج و مهره که امکان خواندن اندازه ها از روی استوانه های ثابت و متحرک آن ها میسر است می توان مقدار اندازه را از روی سیستم کنتور، صفحه مدرج و عقربه و یا سیستم الکترونیکی آن نیز قرائت نمود، ذیلاً این نوع میکرومترها به طور خلاصه شرح داده می شوند. لازم به ذکر است که انواع میکرومترها به لحاظ نوع اندازه گیری که انجام می دهند نیز با مکانیزم های زیر ساخته می شوند.

**الف) میکرومتر با مکانیزم بیج و مهره ای:** این میکرومترها از پرمصرف ترین میکرومترها بوده و دارای انواع مختلفی هستند که قبلاً شرح داده شد (شکل ۲۶-۵).

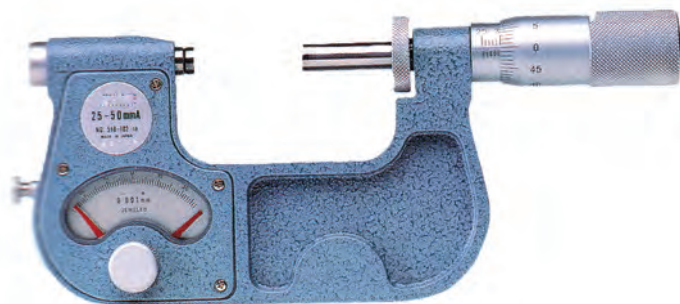


شکل ۲۶-۵- میکرومتر اندازه گیر خارج

**(ب) میکرومتر با مکانیزم شماره انداز (کنتوردار):** این نوع میکرومترها کاملاً مانند میکرومترهای قبلی است. با این تفاوت که، علاوه بر سیستم مکانیکی (پیچ و مهره‌ای) و این که مقدار اندازه از روی استوانه‌های ثابت و متحرک خوانده می‌شود، به موازات می‌توان مقدار اندازه را به صورت خیلی راحت‌تر و سریع‌تر از روی سیستم کنترور آن نیز خواند. سیستم کنترور این میکرومتر در روی قاب میکرومتر نصب و از چرخ‌دنده‌های پلاستیکی، که در داخل محفظه قاب پیش‌بینی شده است، تشکیل می‌شود. این چرخ‌دنده‌ها با محور فک متحرک میکرومتر ارتباط دارد و در اثر جابه‌جا شدن فک متحرک میکرومتر، شماره‌های نمایش‌گر میکرومتر تغییر می‌کند. بر حسب آن که سیستم اندازه‌گیری میکرومتر میلی‌متری یا اینچی باشد مقدار اندازه از روی نمایش‌گر خوانده می‌شود. گفتنی است ساختمان، جنس و نحوه درجه‌بندی استوانه‌های ثابت و متحرک این میکرومتر مانند میکرومتر اندازه‌گیر خارج است که قبلاً به تفصیل شرح داده شد.



شکل ۲۷-۵- میکرومتر کنتروردار فک بشقابی



شکل ۲۸-۵- میکرومتر عقربه‌دار با صفحه نیم دایره

### **(ج) میکرومترهای ساعت دار:** این میکرومترها

علاوه بر داشتن سیستم پیچ و مهره، به صفحه مدرج و عقربه نیز مجهزند و از آن‌ها برای کنترل قطعات استفاده می‌شود. شکل ۲۸-۵ نمونه‌ای از این میکرومترها را که به نیم صفحه مدرج و عقربه مجهز است نشان می‌دهد. نوع دیگر این میکرومترها به صفحه تمام دایره و عقربه و شاخک مجهزند، مقدار تولرانس مابین شاخک‌های آن تنظیم می‌شود.



شکل ۲۹-۵- میکرومتر عقربه‌دار با صفحه دایره‌ای شاخک



شکل ۳۰-۵ میکرومتر دیجیتالی

### د) میکرومتر با مکانیزم دیجیتالی: این نوع

میکرومترها کاملاً مانند میکرومترهای قبلی است، با این تفاوت که علاوه بر سیستم مکانیکی پیچ و مهره‌ای و این که مقدار اندازه از روی استوانه‌های ثابت و متحرک میکرومتر قابل خواندن است، به سیستم الکترونیکی نیز مجهز است و می‌توان مقدار اندازه را از روی صفحه نمایش‌گر الکترونیکی آن نیز قرائت نمود.

**ساختمان:** این میکرومترها، علاوه بر مواردی که برای میکرومتر اندازه‌گیر خارج شرح داده شد، شامل:



شکل ۳۱-۵ اندازه‌گیری به وسیله میکرومتر دیجیتالی

✓ برد الکترونیکی

✓ صفحه نمایش‌گر

✓ کلید خاموش و روشن (ON – OFF)

✓ کلید سیستم میلی متری و اینچ (mm – inch)

✓ کلید صفر (ZERO)

✓ کلید نگهداری اندازه (HOLD)

شکل ۳۱-۵ یک نمونه اندازه‌گیری با میکرومتر

دیجیتالی را نشان می‌دهد.

## چند یادآوری

۱- قابلیت تفکیک میکرومترهای دیجیتالی معمولاً در سیستم میلی‌متری  $0.001 \text{ mm}$  و در سیستم اینچی  $0.0001 \text{ inch}$  است.

۲- هر دو سیستم میلی‌متری و اینچی در روی یک میکرومتر پیش‌بینی شده است.

۳- بعضاً این نوع میکرومترها قابلیت اتصال به چاپگر را دارند و می‌توان مقادیر اندازه‌گیری شده را ذخیره و یا چاپ نمود.

۴- ساختمان، جنس و نحوه درجه‌بندی استوانه‌های ثابت و متحرک این میکرومتر مانند میکرومتر اندازه‌گیر خارج است، که قبلاً به تفصیل شرح داده شد.

۵- این میکرومترها در مقابل ضربه بسیار حساس هستند. لذا در نگهداری و حفاظت آن باید دقت نمود.

۶- در موقع اندازه‌گیری باید از وارد نمودن هرگونه فشار اضافه به غلطک هرز گرد آن خودداری شود.

میکرومترها به لحاظ شکل ظاهری و کاربرد در انواع مختلفی ساخته می‌شوند که نمونه‌هایی از آن در جدول ۳-۵ به طور خلاصه توضیح داده می‌شود.

## انواع میکرومتر به لحاظ کاربرد

جدول ۳-۵- انواع میکرومتر

ردیف	نام	شکل	کاربرد
۱	میکرومتر عمق سنج		از میکرومتر عمق سنج برای اندازه گیری عمق انواع قطعات استفاده می شود.
۲	میکرومتر فک بشقابی (فک پهن)		برای اندازه گیری ضخامت اجسام انعطاف پذیر، سیم ها و میله ها، اندازه گیری پیچ ها به روش سه میله اندازه گیری چرخ دنده ها و ... از آن استفاده می شود.
۳	میکرومتر اندازه گیر قطر متوسط و قطر کوچک پیچ		فک های این میکرومتر سوراخ دار است و با سوار کردن فک های مخصوص اندازه گیری که دارای سر مخروطی و U شکل هستند، قطر متوسط و قطر کوچک روی آن، می توان قطر مربوطه را مستقیماً اندازه گرفت.
۴	میکرومتر اندازه گیر قطر متوسط و قطر بزرگ مهره		فک های میکرومتر اندازه گیر قطر متوسط مهره نیز سوراخ دار است و این فک ها روی میکرومتر می شوند و می توانند روی قطر کوچک و قطر متوسط مهره درگیر شوند.
۵	میکرومتر اندازه گیر طول شیارهای داخلی		توسط این میکرومترها می توان طول شیارهای داخلی را اندازه گرفت.
۶	میکرومتر فک جناقی		فک ثابت این میکرومتر به شکل جناقی (V) بوده و می توان از آن برای اندازه گیری قطعات دندانه دار با تعداد دندانه فرد ۵، ۳ و ... و زاویه مشخص استفاده نمود.

<p>همان طوری که از شکل این میکرومتر ملاحظه می‌شود، این میکرومتر دارای دو میکرومتر جداگانه ولی با قاب مشترک است و می‌توان برای کنترل قطعات با تolerانس‌های مختلف از آن استفاده کرد.</p>		<p>میکرومتر فک دوقلو</p>	<p>۷</p>
<p>فک‌های ثابت و متحرک این میکرومتر مخروطی است و این ویژگی باعث گردیده تا برای اندازه‌گیری قطر قطعات با شیارهای V و T کوچک کاربرد داشته باشد.</p>		<p>میکرومتر فک مخروطی</p>	<p>۸</p>
<p>این میکرومتر مجهز به فک‌های تیغه‌ای و باریک است و برای اندازه‌گیری قطر طولی شیارهای باریک و مستطیلی کاربرد دارد.</p>		<p>میکرومتر فک تیغه‌ای</p>	<p>۹</p>
<p>مطابق شکل فک ثابت این میکرومتر به صورت کروی است. این فک در داخل لوله‌ها قرار می‌گیرد و فک متحرک به جداره بیرونی لوله می‌چسبد و مقدار ضخامت لوله اندازه‌گیری می‌شود.</p>		<p>میکرومتر ضخامت‌سنج لوله</p>	<p>۱۰</p>
<p>از این میکرومتر، برای اندازه‌گیری قطر سوراخ‌های استوانه استفاده می‌شود. این نوع میکرومتر وسیله‌ای بسیار مناسب و دقیق برای اندازه‌گیری قطر داخلی استوانه‌ها است. زیرا با استقرار در سه نقطه از جداره استوانه، محور وسیله بر محور استوانه منطبق می‌شود.</p>		<p>میکرومتر سه فک</p>	<p>۱۱</p>
<p>برای اندازه‌گیری ضخامت ورق‌های فلزی با پهنای زیاد از میکرومتری استفاده می‌شود که عمق قاب کمائی شکل آن زیاد باشد.</p>		<p>اندازه‌گیر ضخامت ورق</p>	<p>۱۲</p>



- ۱- چنانچه میکرومتری با قابلیت تفکیک  $0.1^\circ$  میلی‌متر و گستره اندازه‌گیری  $(0.5^\circ - 0^\circ)$  میلی‌متر با گام پیچ و مهره  $0.5^\circ$  میلی‌متر ساخته شده باشد، برای باز کردن دهانه میکرومتر به اندازه  $42/5$  میلی‌متر دسته جغجغه چند بار باید چرخانده شود؟ چرا؟
- ۲- اگر قاب میکرومتر به صورت چهارگوش (مربع یا مستطیل) ساخته شود چه مشکلاتی ممکن است بروز نماید.
- ۳- فکر کنید چنانچه میکرومتر به لحاظ فک‌های اندازه‌گیری مانند کولیس ورنیه ساخته شود (شاخک‌های اندازه‌گیر داخل و خارج) کارآرایی آن افزایش و یا کاهش می‌یابد؟ معایب و محاسن آن را بنویسید.
- ۴- با توجه به این که استوانه مدرج متحرک میکرومتر با گام پیچ و مهره  $0.5^\circ$  میلی‌متر  $5^\circ$  قسمتی و میکرومتر با گام پیچ و مهره یک میلی‌متر  $10^\circ$  قسمتی است. چه تفاوتی در اندازه تقسیمات و قطر این استوانه‌ها، استوانه مدرج و متحرک وجود دارد؟
- ۵- با توجه به این که مقدار گام میکرومترهای میلی‌متری نیم و یک میلی‌متر است، سرعت عمل آن‌ها چگونه است؟ چرا؟
- ۶- در مقایسه میکرومتر میلی‌متری با گام نیم میلی‌متر و اینچی با گام  $0.25^\circ$  اینچ کدام یک سرعت عمل بیش‌تری دارند؟ چرا؟
- ۷- به‌طور کلی تفاوت رزوه‌های میکرومتر اندازه‌گیر خارج و میکرومتر اندازه‌گیر داخل (فک میله‌ای یا شاخکی) در چیست؟ چرا؟
- ۸- مکانیزم عمل میکرومتر چگونه است، مبنای درجه‌بندی آن چیست؟
- ۹- روش اندازه‌گیری با میکرومتر اندازه‌گیر داخل (فک شاخک‌دار) را شرح دهید.
- ۱۰- در مورد خطای کسینوسی که ممکن است در میکرومتر اندازه‌گیر داخل رخ دهد بحث و نتیجه‌گیری کنید.
- ۱۱- گام در پیچ و مهره را تعریف نموده، مقدار آن را در میکرومترهای میلی‌متری و اینچی بنویسید.
- ۱۲- چرا سطح فکین میکرومترها را سخت‌کاری می‌کنند؟
- ۱۳- قابلیت تفکیک میکرومتر  $0.001^\circ$  میلی‌متر بیش‌تر است یا  $0.0001^\circ$  اینچ؟ چرا؟
- ۱۴- آیا می‌توان میکرومتر با مکانیزم پیچ و مهره‌ای با درجه‌بندی میلی‌متری و اینچی طراحی نمود؟ در صورت مثبت بودن پاسخ، چگونه؟ در صورتی که پاسخ منفی است، چرا؟
- ۱۵- افزایش و یا کاهش قطر استوانه‌های مدرج ثابت و متحرک چه اثری در دقت و عملکرد میکرومتر دارد؟
- ۱۶- در اندازه‌گیری قطر یک استوانه، میکرومتر میلی‌متری با قابلیت تفکیک  $0.1^\circ$  میلی‌متر، مقدار  $43/31$  را نشان می‌دهد. چنانچه این قطعه با میکرومتر اینچی  $0.001^\circ$  اینچ اندازه‌گیری شود، قاعدتاً میکرومتر چه مقداری را نشان خواهد داد. چرا؟
- ۱۷- قابلیت تفکیک میکرومتر  $0.005^\circ$  میلی‌متر بالاتر است یا  $0.0005^\circ$  اینچ؟ چرا؟
- ۱۸- در اندازه‌گیری با میکرومتر  $0.005^\circ$  میلی‌متر مقادیر زیر گزارش شده است اندازه‌های صحیح و غلط را مشخص نموده، علت را توضیح دهید.  $12/75$  و  $15/61$ ،  $30/45$ ،  $32/63$ ،  $14/81$ ،  $15/5$ ،  $17$ ،  $19/62$ ،  $20/35$ ،  $24/85$ .