

گسترش اجسام توخالی مستوی، یک انحنایی و دو انحنایی

هدف‌های رفتاری: از فراگیر انتظار می‌رود که در پایان این فصل:

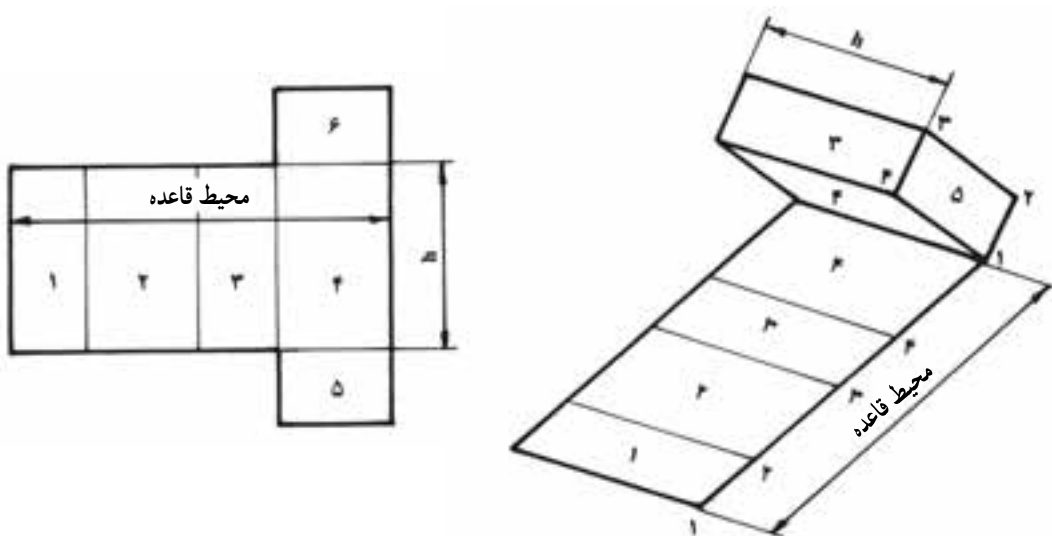
- مفهوم «گسترش» را بیان کند.
- احجام منشوری را گسترش داده ترسیم نماید.
- احجام هرمی را گسترش بدهد.
- احجام استوانه‌ای قائم را گسترش داده ترسیم کند.
- استوانه‌های زانویی چند پارچه را طراحی و گسترش دهد.
- احجام مخروطی را گسترش داده ترسیم نماید.
- احجام کروی را گسترش داده ترسیم کند.

۶- گسترش احجام مستوی و یک انحنایی و دو انحنایی

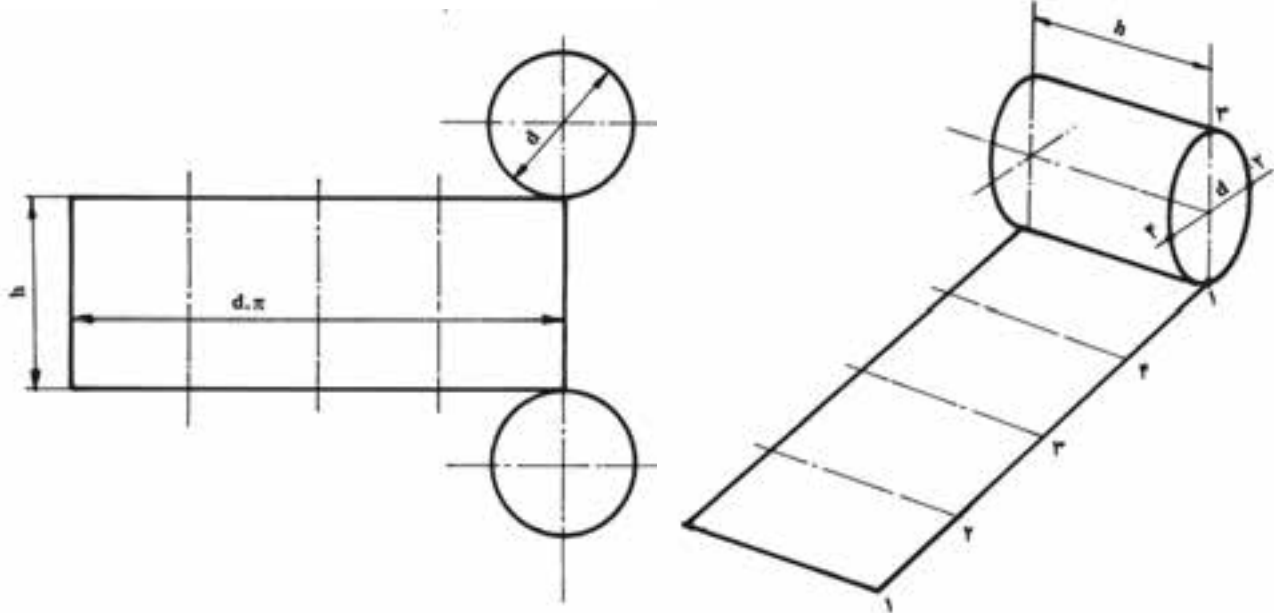
۶-۱- تعریف

آن مساوی با محیط قاعده‌ی جسم و عرض آن مساوی با ارتفاع جسم است. این شکل را «گسترده‌ی سطح جانبی جسم» و عمل انجام یافته را «گسترش» می‌نامند (شکل‌های ۶-۱ و ۶-۲).

هرگاه جسمی به شکل مکعب مستطیل یا استوانه را پس از آغشته کردن با رنگ، روی سطح صافی خوابانیده یک دور بغلتانیم، اثر آن در روی صفحه، شکل مربع مستطیلی خواهد بود که طول



شکل ۶-۱

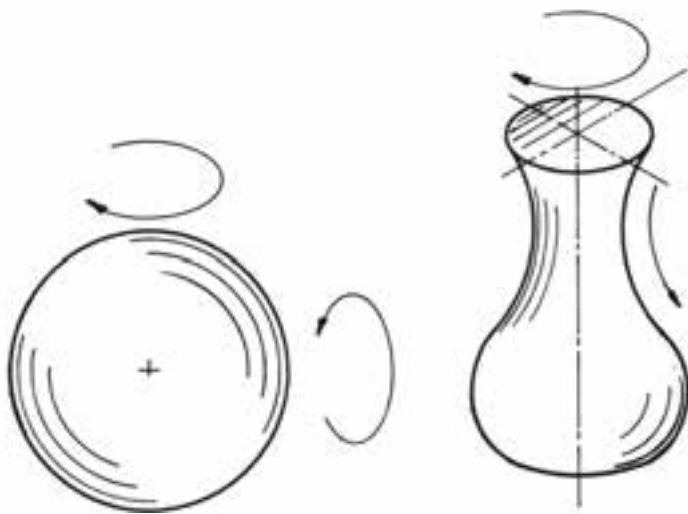


شکل ۲-۶

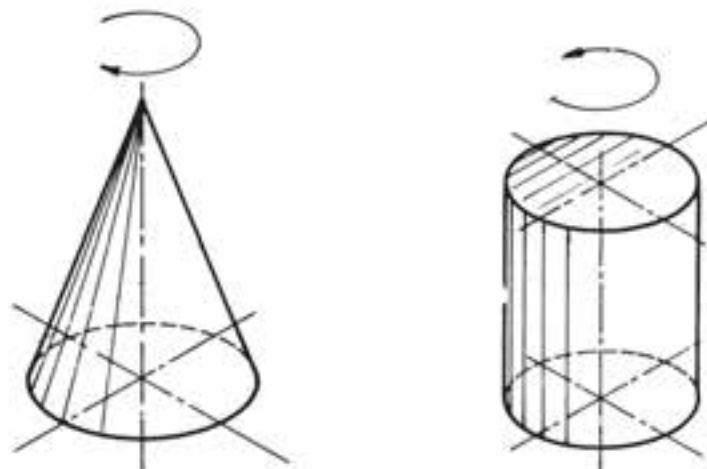
گسترش، یکی از فصل‌های مهم نقشه‌کشی صنعتی بوده کاربرد زیادی در ماکت‌سازی، در ورق‌کاری نازک و ضخیم، کانال‌های انتقال مواد و مخازن فشار ضعیف و قوی دارد. برای انجام عمل گسترش از روی مدل‌ها یا اندازه‌های داده شده به وسیله‌ی نقشه (نماکشی)، روش‌ها و اصول متعددی موجود است که به ترتیب در بحث‌های بعدی خواهد آمد.

به طور کلی عمل گسترش، در مورد اجسامی با سطوح مستوی مانند: مکعب مستطیل، منشورها، هرم‌ها و هم‌چنین اجسام با سطوح یک‌انحنایی مانند: استوانه‌ها و مخروط‌ها، با روش‌ها و قواعد مربوط به خود به طور کاملاً دقیق انجام می‌گیرد، اما در مورد اجسام با سطوح دو‌انحنایی مانند کره و شکل‌های گنبدی و کوزه‌ای و نظایر آن با روش‌های خاص و به طور تقریب انجام پذیر است.

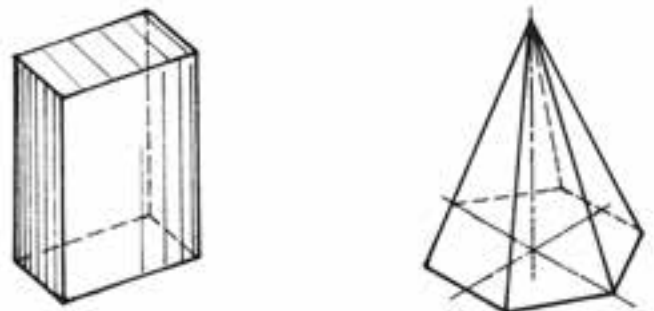
در شکل‌های ۶-۳، ۶-۴ و ۶-۵ گروه‌های مختلف اجسام نشان داده شده است.



شکل ۴-۶



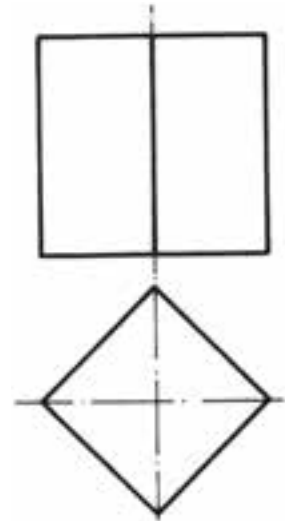
شکل ۵-۶



شکل ۳-۶

۲-۶- گسترش منشورها

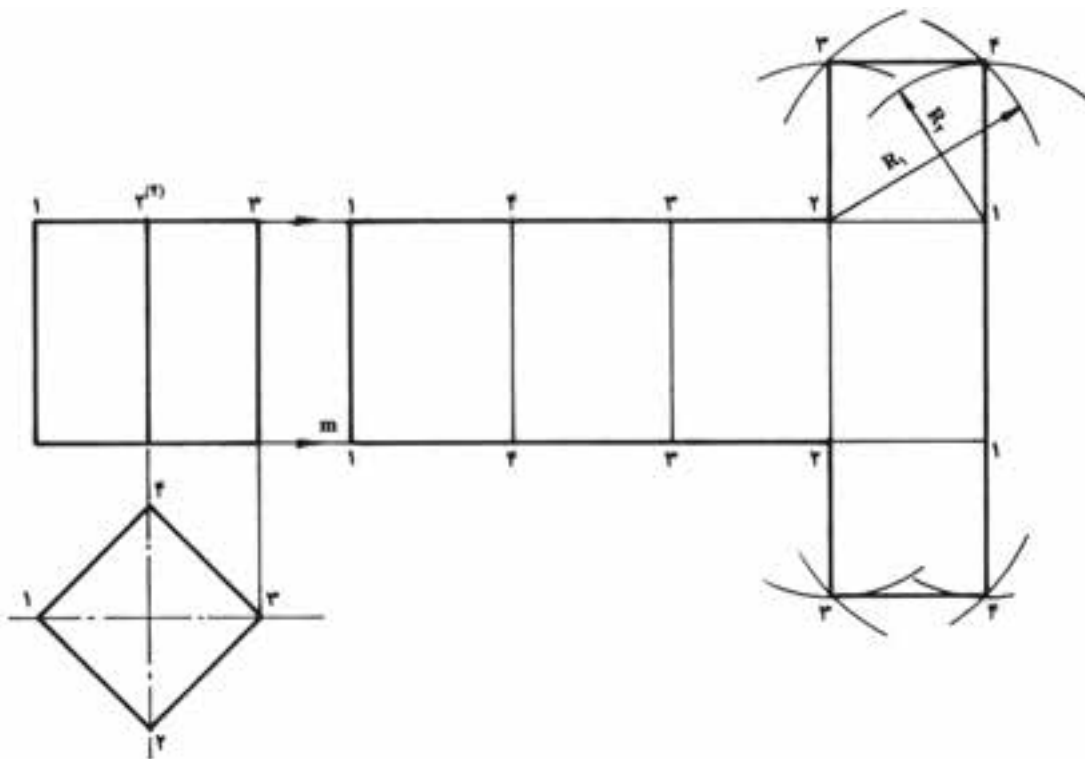
به علت موازی بودن یال‌های اجسام منشوری با یکدیگر و داشتن اندازه‌ی واقعی در نمای اصلی، از ساده‌ترین روش برای ترسیم گسترده‌ی آن‌ها استفاده می‌شود. در این جا منشور مربع‌القاعده‌ای برای ترسیم گسترش در نظر گرفته شده است (شکل ۶-۶).



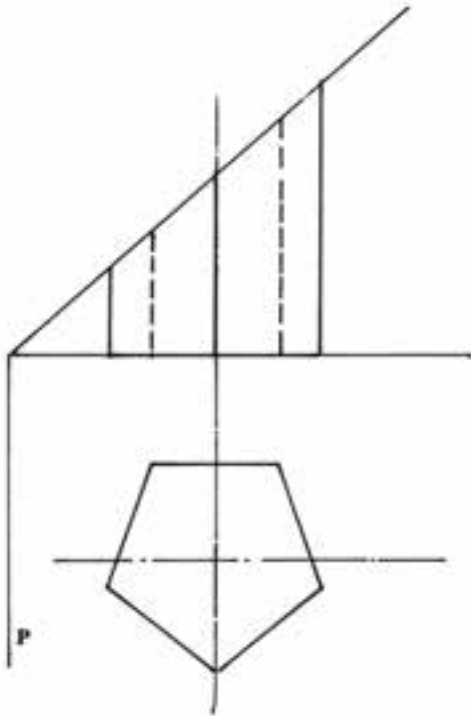
شکل ۶-۶

روش کار:

- ۱- گوشه‌های موجود در نمای سطحی را که نشانگر یال‌های جسم است، شماره‌گذاری می‌کنیم.
- ۲- ارتفاع جسم را به وسیله‌ی دو خط نازک و موازی، به سمت راست امتداد می‌دهیم.
- ۳- نقطه‌ی m آغاز گسترش را مشخص می‌کنیم.
- ۴- پوسته‌ی جسم را در امتداد یال شماره‌ی ۱ برش فرضی داده با ثابت نگاه داشتن گوشه‌ی شماره‌ی ۱ روی نقطه‌ی m ، پوسته را به سمت راست باز می‌کنیم.
- ۵- اندازه‌های اضلاع را به ترتیب: ۴، ۳ و ۴، ۲ و ۳، ۱ از نقطه‌ی m به سمت راست جدا می‌کنیم.
- ۶- از نقاط مشخص شده به ترتیب خطوطی به موازات محور قائم اخراج می‌کنیم تا خط موازی بالا را قطع کند. نتیجه‌ی کار، «مربع مستطیلی» است که عرض آن برابر با ارتفاع جسم و طول آن برابر با محیط قاعده‌ی منشور است (شکل ۶-۷).



شکل ۶-۷



شکل ۸-۶

را به سمت راست باز می‌کنیم.

۴- اندازه‌های اضلاع را به ترتیب از نقطه‌ی m به سمت راست جدا کرده سپس از نقاط مشخص شده، خطوطی به موازات محور قائم ترسیم می‌کنیم تا خط موازی بالا را قطع کند.

۵- به علت عبور صفحه‌ی منتصب P از جسم، ارتفاع مولدهای منشور از یک‌نواختی خارج شده است؛ بنابراین، کافی است که پس از شماره‌گذاری یال‌ها در نمای گسترده، اندازه‌ی واقعی هر یک را از نمای اصلی به نمای گسترده منتقل کنیم؛ سپس نقاط حاصل از برخورد امتدادهای مربوط را دو به دو به یک‌دیگر وصل می‌کنیم (شکل ۹-۶).

شکل حاصل گسترش سطح جانبی منشور است که با اضافه کردن یا انتقال درپوش‌های بالا و پایین به آن، گسترش کامل منشور به دست خواهد آمد.

ب) همان‌گونه که ملاحظه می‌شود، درپوش پایینی به علت توازی با محور افق، با اندازه‌ای واقعی در نمای سطحی رسم شده است، اما درپوش بالایی به علت استقرار در یک سطح مورب، در نمای سطحی تصویر شده است و ابعاد آن دارای اندازه‌ی حقیقی نیست. به این سبب، ضروری است که ابتدا طبق

برای تکمیل گسترش، درپوش بالا و پایین را نیز روی گسترده سطح جانبی انتقال می‌دهیم.

روش انتقال درپوش به روی گسترده‌ی سطح جانبی:

۱- قطرهای مربع را ترسیم می‌کنیم. هدف این است که درپوش‌ها را روی ضلع ۱-۲ منتقل کنیم.

۲- برای تعیین نقطه‌ی ۴ از مربع کافی است به شعاع R_1 برابر $\overline{۲.۴}$ در نمای سطحی و از نقطه‌ی شماره‌ی ۲ قوسی در سمت راست ایجاد می‌کنیم.

۳- به شعاع $\overline{۱.۴}$ و از نقطه‌ی ۱ قوسی (R_2) در قسمت بالا و سمت راست ایجاد می‌کنیم تا قوس قبلی را در نقطه‌ی ۴ قطع کند.

۴- برای تعیین نقطه‌ی ۳ از مربع کافی است به شعاع $\overline{۱.۳}$ قوسی (R_3) به مرکز نقطه‌ی ۱ در سمت چپ ایجاد نماییم. در ادامه، به شعاع $\overline{۲.۳}$ (R_4) و به مرکز نقطه‌ی ۲ قوسی رسم می‌کنیم که قوس قبلی را در نقطه‌ی ۳ قطع کند. با به هم پیوستن این چهار نقطه، درپوش بالایی به گسترش انتقال داده شده است.

همین عمل را در درپوش پایینی تکرار می‌کنیم.

ضروری است که پس از ترسیم گسترش، خطوط دور ترسیم را با خط پر ضخیم و خطوط داخل ترسیم را که نشانگر یال‌های موجود در جسم است، با خط پرنازک تکمیل کنیم (شکل ۷-۶).

۱-۲-۶- گسترش منشورهای متقاطع با صفحات

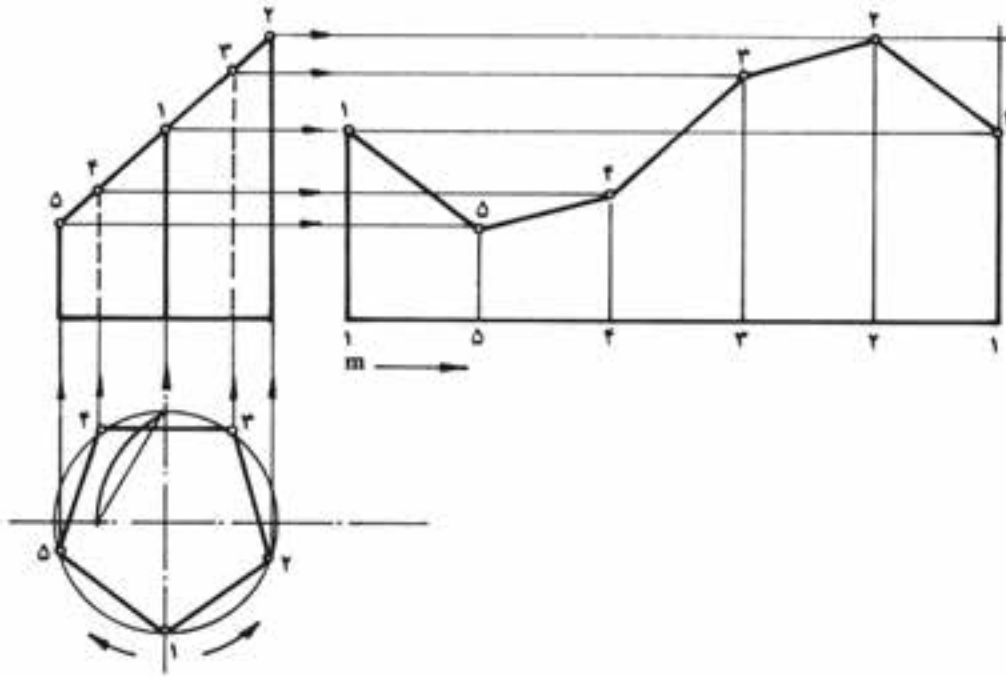
خاص: روش ترسیم گسترش منشور متقاطع با صفحه‌ی P شکل (۸-۶) به این ترتیب است:

(الف)

۱- گوشه‌های موجود در نمای سطحی را که نشانگر یال‌های جسم است، شماره‌گذاری می‌کنیم.

۲- ارتفاع جسم را به وسیله‌ی دو خط نازک و موازی با محور X ‌ها به سمت راست امتداد داده نقطه‌ی m را به‌منظور شروع گسترش در روی خط مشخص می‌کنیم.

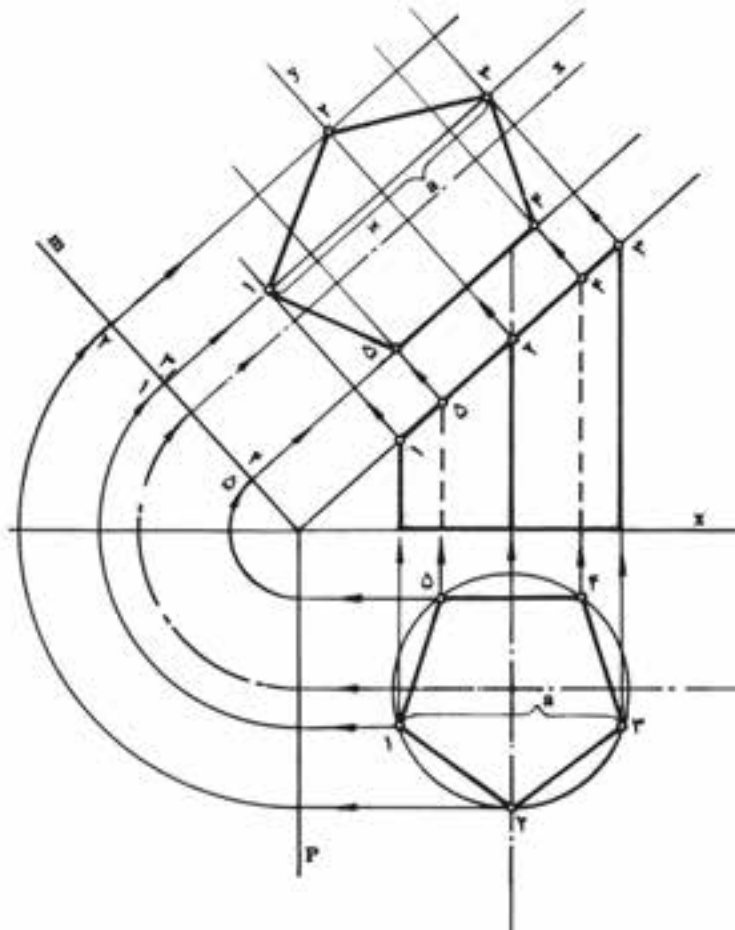
۳- پوسته‌ی جسم را در امتداد یال شماره‌ی ۱ قیچی کرده با ثابت نگاه داشتن یک طرف آن روی نقطه‌ی (m)، پوسته



شکل ۶-۹

۶-۲-۲ - رسم درپوش در اندازه واقعی: جسم مورد نظر منشور پنج ضلعی در شکل ۶-۱ است.

روش پیشین (شکل ۶-۱) اندازه‌ی واقعی درپوش را تعیین و ترسیم کرده سپس به گسترش منتقل کنیم.



شکل ۶-۱۰ - ترسیم درپوش با ابعاد واقعی

۴- نقاط برخورد گوشه‌ها در روی اثر افقی صفحه‌ی منتصب در ملخص را به وسیله‌ی قوس‌هایی به مرکز O ، روی خط قائم m منتقل کرده به موازات سطح شیب‌دار امتداد می‌دهیم.

۵- حال نقاط موجود در روی اثر قائم صفحه‌ی منتصب در ملخص را عمود بر سطح شیب‌دار طوری امتداد می‌دهیم که امتدادهای عرضی خود را در یک نقطه قطع کند. به این ترتیب، مکان هندسی گوشه‌های پنج ضلعی در روی سطح قائم تصویر مشخص می‌شود.

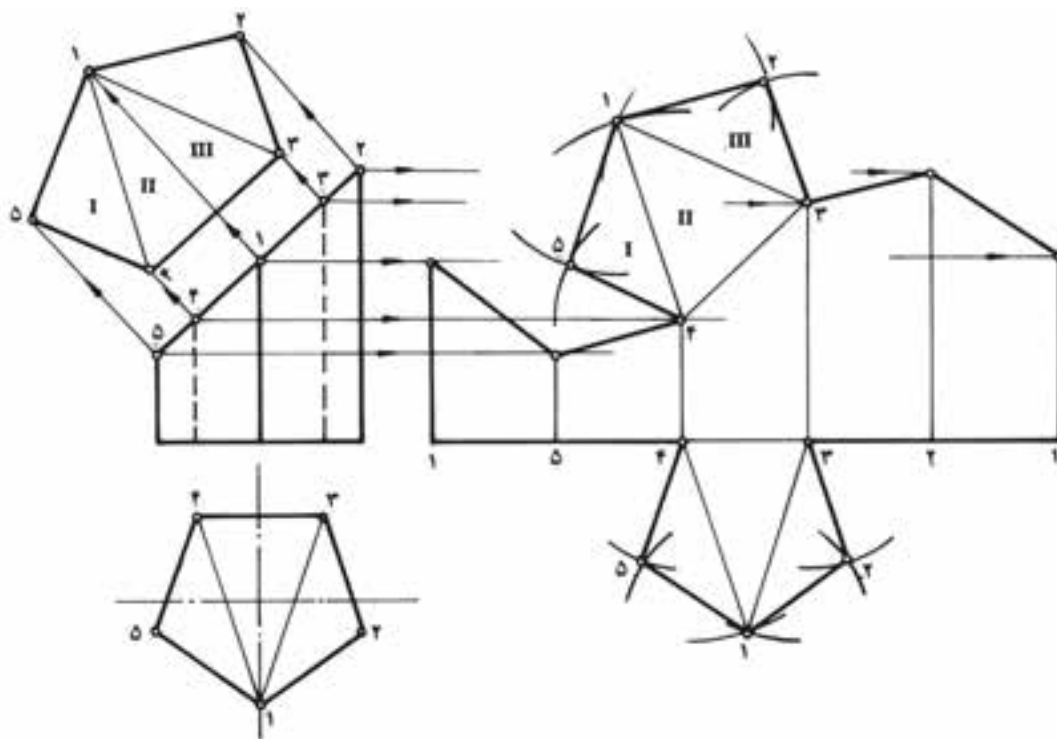
۶- نقاط حاصل را دو به دو به یک‌دیگر وصل می‌کنیم. نتیجه‌ی کار پنج ضلعی با ابعاد واقعی خواهد بود (شکل ۱۱-۶).

۱- ملخص صفحه‌ی منتصب را رسم کرده نقاط برخورد یال‌ها با اثر قائم صفحه در ملخص را شماره‌گذاری می‌کنیم.

۲- گوشه‌های ۱ الی ۵ را به موازات محور X ها به خط OY (اثر افقی صفحه‌ی منتصب در ملخص) انتقال می‌دهیم.

به این ترتیب، فاصله‌ی طولی گوشه‌ها از هم‌دیگر روی اثر قائم، و فاصله‌ی عرضی گوشه‌ها از هم‌دیگر روی اثر افقی صفحه‌ی منتصب در ملخص به دست می‌آید.

۳- خط Y (اثر افقی صفحه در ملخص) را حول نقطه‌ی دوران داده در امتداد قائم بر سطح شیب‌دار قرار می‌دهیم. به این ترتیب، صفحه‌ی منتصب روی صفحه‌ی قائم تصویر تسطیح شده است.



شکل ۱۱-۶- گسترش

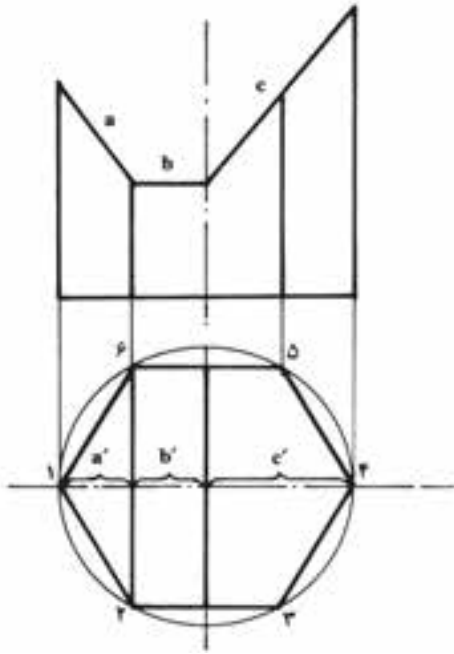
۱. ۴ از نقطه‌ی شماره‌ی ۴، در روی گسترش قوس‌هایی در بالای خط ۴. ۳ ترسیم می‌کنیم. (با محل تلاقی دو قوس، موقعیت گوشه‌ی شماره‌ی ۱ از مثلث II معلوم می‌شود). نقاط حاصل را دو به دو به یک‌دیگر وصل می‌کنیم.

۳- با داشتن دو گوشه از مثلث‌های I و III، گوشه‌های ۵ و ۲ را نیز به روش یاد شده مشخص کرده نقاط حاصل را دو به دو به یک‌دیگر وصل می‌کنیم (شکل ۱۱-۶).

۳-۲-۶- انتقال درپوش‌ها به گسترش: فرض این است که درپوش بالایی روی ضلع ۴. ۳ مربوط در گسترش انتقال داده شود.

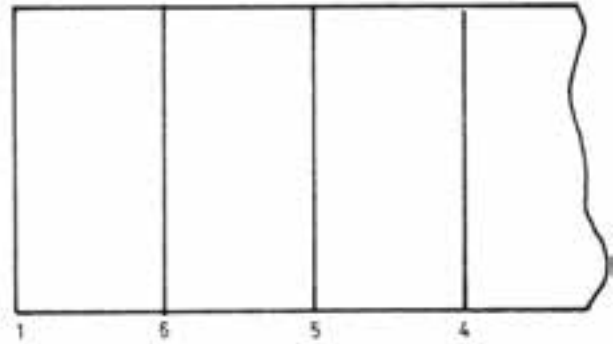
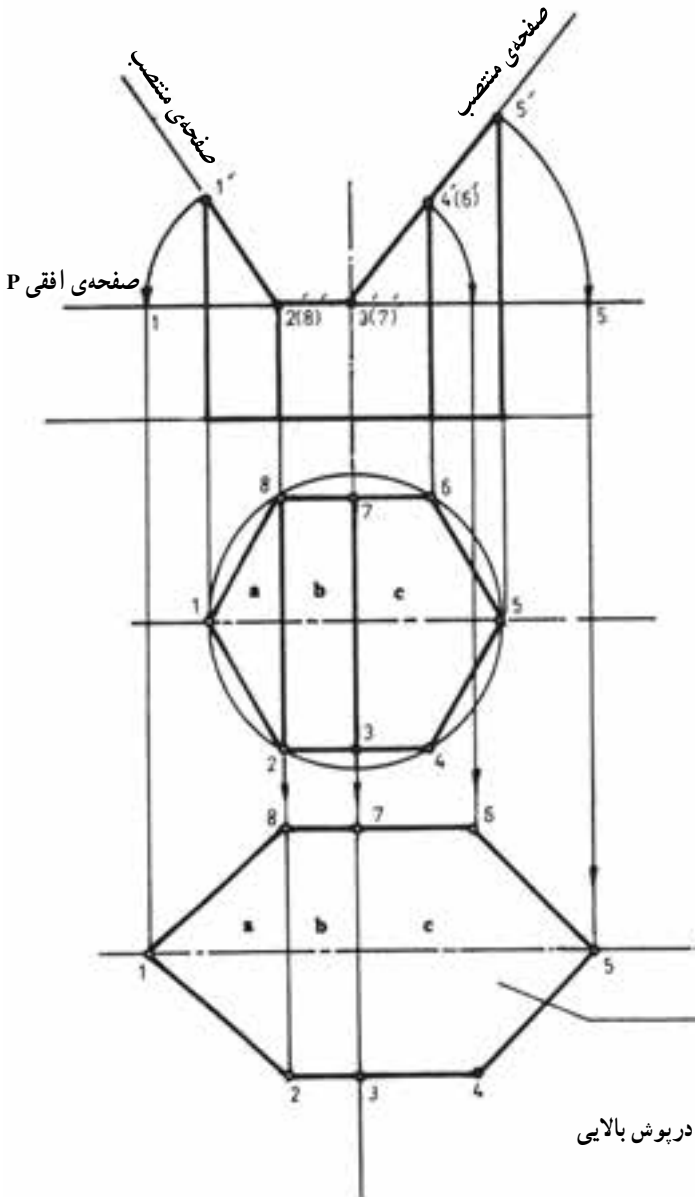
۱- سطح مقطع واقعی را به چند مثلث تقسیم می‌کنیم (مثلث‌های I و II و III).

۲- نقاط ۳ و ۴ از مثلث (شماره‌ی II) در روی گسترش معلوم است. حال به شعاع ۱. ۳ از نقطه‌ی شماره‌ی ۳ و به شعاع



شکل ۶-۱۲ - منشور برش خورده به وسیله‌ی صفحات افقی و منتصب

۴- درپوش پایینی را نیز که یک پنج ضلعی منتظم است، پس از تقسیم به مثلث‌هایی، طبق روش گفته شده، روی یکی از اضلاع در قسمت پایین گسترش انتقال می‌دهیم (شکل ۶-۱۱). در شکل ۶-۱۲ خطوط a و b و c در نمای اصلی به ترتیب، اثر برخورد صفحات منتصب و افقی با منشور است که در نمای سطحی تصاویر آن‌ها با حروف a' و b' و c' نشان داده شده است. می‌دانیم که اثر صفحات یاد شده با منشور در نمای قائم خطوط a و b و c و در نمای افقی (سطحی)، تصویری است که ابعاد آن در امتداد محور yها با اندازه‌ی حقیقی و در امتداد محور xها به صورت تصویر نشان داده می‌شود (شکل ۶-۱۲). به این ترتیب، برای ترسیم درپوش بالایی جسم که از سه سطح تشکیل شده، کافی است که ابعاد موجود به موازات محور y در نمای سطحی را ثابت نگاه داشته ابعاد موازی با محور xها را پس از تعیین اندازه‌ی حقیقی به نمای مربوط انتقال دهیم. برای ترسیم این نما به مراحل کار در شکل ۶-۱۳ توجه کنید.



شکل ۶-۱۳ - ترسیم اندازه‌ی حقیقی درپوش بالایی

گسترش و نمای سطحی از نظر عرض با هم دیگر مساوی و از نظر طول کاملاً متفاوت هستند (شکل ۱۳-۶).

تذکر: افزون بر ترسیم روش یاد شده در کلاس، گسترش سطح جانبی، ترسیم اندازه‌ی واقعی درپوش و گسترش سطح جانبی کل را در کلاس ترسیم و تکمیل نمایید.

۳-۶- ترسیم گسترش هرم قائم

در این جا دو روش برای گسترش هرم قائم را بررسی می‌کنیم:

الف) همان گونه که در شکل ۱۴-۶ دیده می‌شود، سطح جانبی هرم از چندین مثلث مساوی یا نامساوی تشکیل شده است. در صورتی که اندازه‌ی واقعی مثلث‌ها را بر روی کاغذ انتقال داده از طریق وتر مثلث‌ها به هم دیگر وصل کنیم، سطح حاصل گسترش سطح جانبی هرم خواهد بود. در این شکل هر چهار مثلث با هم دیگر مساوی هستند.

درپوش بالا را به علت مشابهت زیاد با نمای سطحی می‌توان با فاصله‌ی مناسبی در زیر نمای سطحی رسم کرد.

۱- گوشه‌های موجود در نمای سطحی و گوشه‌های مربوط در نمای اصلی را شماره‌گذاری می‌کنیم.

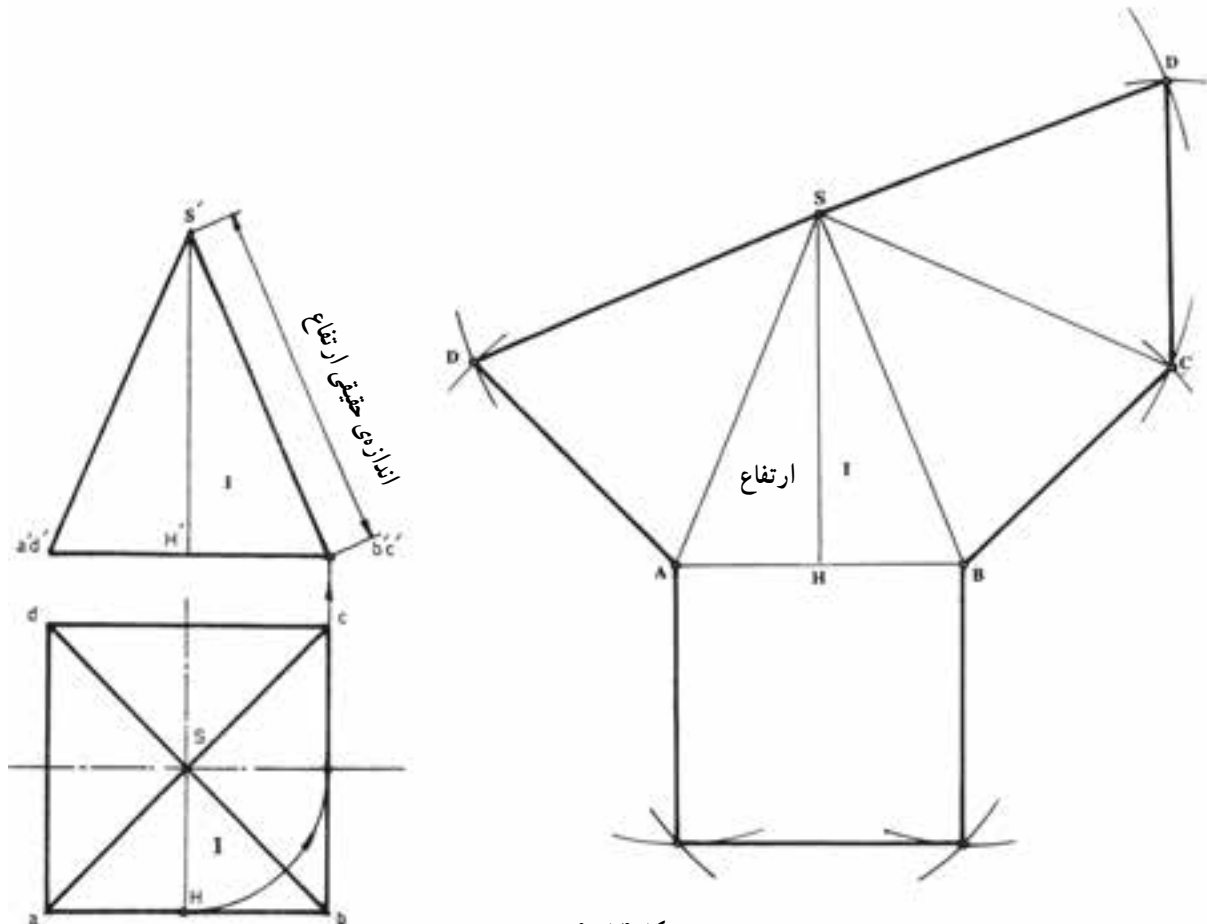
۲- به فاصله‌ی دل‌خواهی از نمای سطحی، دو خط به موازات محور Xها و به فاصله‌ی عرض نمای سطحی که در اثر برخورد صفحات تغییری در آن حاصل نشده است ترسیم می‌کنیم.

۳- گوشه‌های ۱، ۴، ۵ و ۶ را به وسیله پرگار به مراکز نقاط ۲ و ۳ روی صفحه‌ی افقی منتقل می‌کنیم تا طول واقعی جهت انتقال به نمای گسترش به دست آید.

۴- محل برخورد قوس‌ها با محور افقی را به موازات محور Yها به نمای گسترش امتداد می‌دهیم تا امتدادهای عرضی خود را قطع کند.

۵- نقاط حاصل را دو به دو به یک دیگر وصل می‌کنیم تا شش ضلعی با ابعاد واقعی به دست آید.

همان گونه که مشاهده می‌شود، سطوح a و b و c در

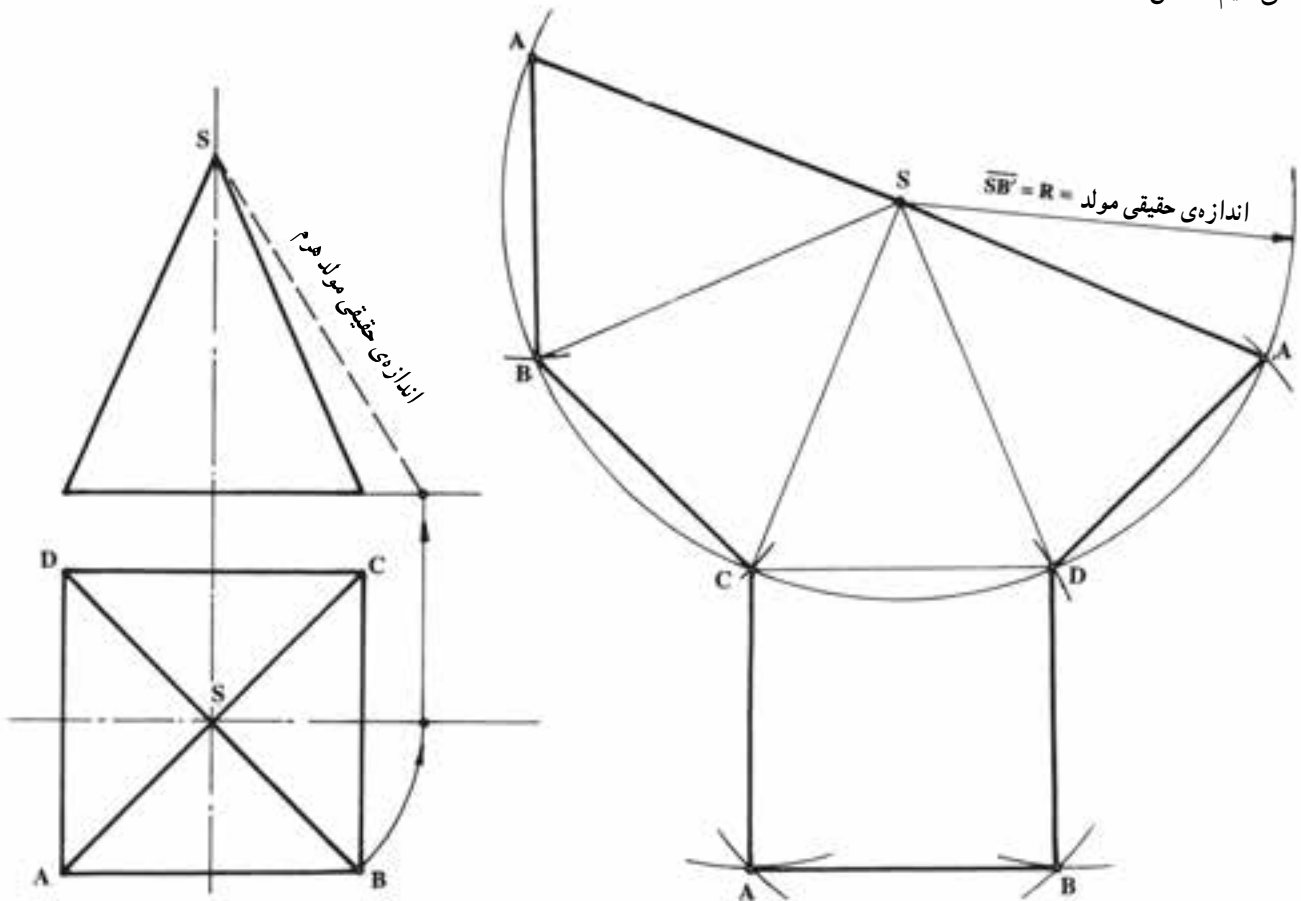


شکل ۱۴-۶

طریقه‌ی ترسیم:

الف) مثلث ASB را در سمت راست ترسیم می‌کنیم. در این مثلث ضلع قاعده \overline{AB} به اندازه‌ی حقیقی و ارتفاع \overline{SH} به صورت تصویر است. برای تعیین اندازه‌ی حقیقی \overline{SH} کافی است که آن را حول محور قائم دوران دهیم و پس از برخورد با محور X ها به نمای سطح قاعده‌ی عمود کرده به رأس S وصل کنیم. خط \overline{SB} اندازه‌ی واقعی ارتفاع است. با انتقال ابعاد واقعی مثلث I در سمت راست و تکرار آن به تعداد چهار بار به وسیله‌ی پرگار و اضافه کردن مربع سطح قاعده، گسترش هرم را تکمیل می‌کنیم (شکل ۶-۱۴).

ب) با کمی دقت درمی‌یابیم که گسترش ترسیم شده در شکل ۶-۱۴ قطاعی از دایره‌ای است که به شعاع مولد هرم و به مرکز O رسم شده و حد فاصله‌ی نقاط A, B, C, D با خط مستقیم به هم دیگر ارتباط داده شده است. در این روش از دایره‌ی محیطی که به شعاع یکی از یال‌ها رسم می‌شود استفاده می‌کنیم. در شکل ۶-۱۵ یال‌های هرم در نمای اصلی و سطحی به صورت تصویر نشان داده شده است؛ بنابراین، اولین کار، تعیین اندازه‌ی واقعی یال‌هاست. یال \overline{SB} وتر مثلث $S\dot{O}B$ است. برای تعیین اندازه‌ی واقعی آن مثلث $S\dot{O}B$ را دوران می‌دهیم.



شکل ۶-۱۵

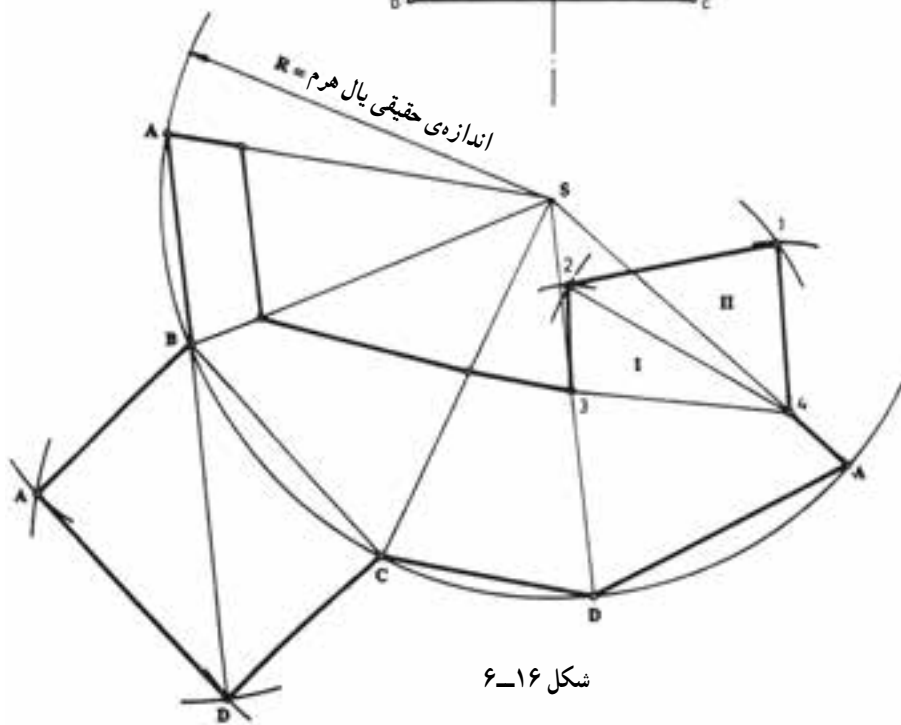
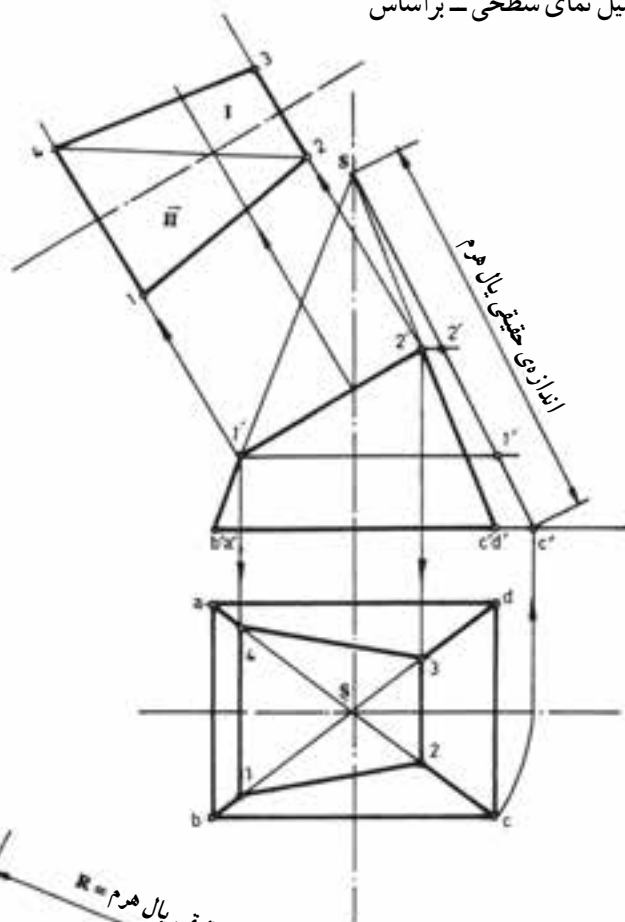
- ۱- نقطه‌ی B را در نمای سطحی به وسیله‌ی پرگار به مرکز O روی خط محور X ها منتقل کرده با خط کمکی به بالا انتقال می‌دهیم تا امتداد سطح قاعده را در نقطه‌ی B' قطع کند.
- ۲- نقطه‌ی b_1 را به رأس S وصل می‌کنیم. خط Sb_1

- اندازه‌ی حقیقی یال هرم است.
- ۳- به شعاع SB' قوسی رسم کرده طول اضلاع قاعده را که دارای اندازه‌ی حقیقی است، به وسیله‌ی پرگار روی قوس منتقل و نقاط برخورد را به رأس S وصل می‌کنیم.

روش موردنظر در مبحث برخورد صفحه و هرم - اندازه‌ی واقعی درپوش بالایی را ترسیم می‌کنیم.
 ۲- یال SC در نمای سطحی را دوران می‌دهیم و نقطه‌ی C' اثر برخورد آن با امتداد سطح قاعده را به نقطه‌ی S وصل می‌کنیم.

۴- درپوش پایین را با استفاده از روش انتقال مثلث، بر روی یکی از اضلاع منتقل کرده خطوط خارجی گسترش را پررنگ می‌کنیم (شکل ۶-۱۵). خطوط داخلی که محل تا کردن گسترش است، با خط نازک مشخص می‌شود.

۱-۳-۶- ترسیم گسترش هرم با فصل مشترک برش:
 ۱- در شکل ۶-۱۶ پس از تکمیل نمای سطحی - براساس



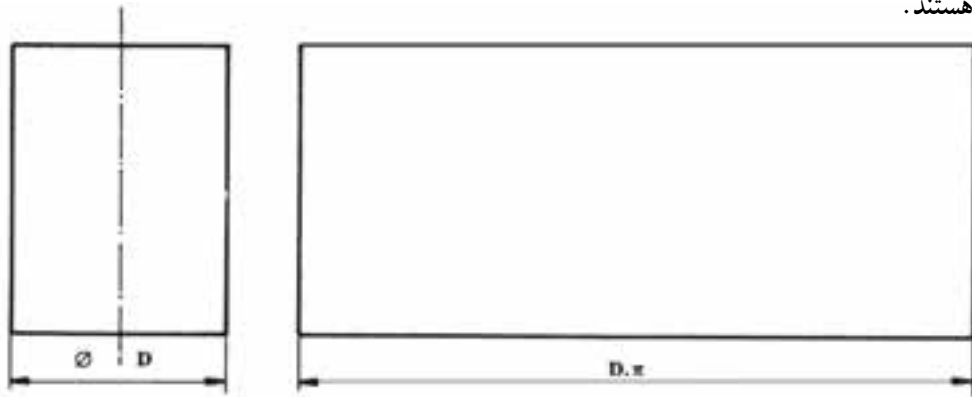
شکل ۶-۱۶

۷- اندازه‌های واقعی یال‌ها را به وسیله‌ی پرگار روی امتداد یال‌ها در گسترش منتقل کرده نقاط حاصل را دوه‌دو به یک‌دیگر وصل می‌کنیم.

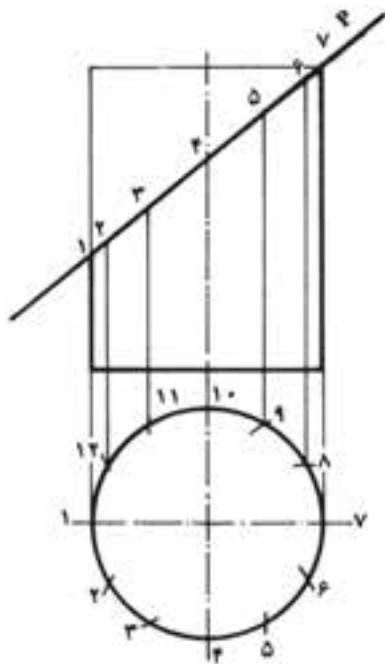
۸- درپوش‌های بالا و پایین را در اندازه‌های حقیقی و به‌روش انتقال مثلثی به گسترش سطح جانبی اضافه می‌کنیم (شکل ۱۶-۶).

۴-۶- گسترش استوانه

استوانه در شمار اجسام یک انحنایی است و به‌طور دقیق گسترش داده می‌شود. در صورتی که در سطح صافی بغلند، اثر آن مربع مستطیلی خواهد بود که طولش برابر با محیط قاعده و عرضش برابر با ارتفاع استوانه است (شکل ۱۷-۶).



شکل ۱۷-۶



شکل ۱۸-۶

۳- به شعاع SC' اندازه‌ی حقیقی یال هرم، قوسی ایجاد می‌کنیم.

۴- طول اضلاع قاعده را به وسیله‌ی پرگار روی قوس منتقل و به هم‌دیگر وصل می‌کنیم.

۵- نقاط حاصل در روی قوس $(A . D . C . B . A)$ را به رأس S وصل می‌کنیم.

بدین ترتیب، ملاحظه می‌شود که یال‌های هرم در اثر برش با صفحه‌ی منتصب به طول‌های مختلفی درآمده‌اند که هیچ‌یک از آن‌ها در اندازه‌ی حقیقی نشان داده نشده‌اند.

۶- با انتقال نقاط ۱ و ۲ به موازات سطح قاعده بر روی یال حقیقی در اصل عمل دوران را در مورد یال‌های بریده شده انجام می‌دهیم. خطوط $C_1'V$ و $C_2'V$ طول‌های واقعی مولدها پس از برش هستند.

در صورتی که جسم استوانه‌ای تحت برش صفحات مختلف قرار بگیرد، برای گسترش آن از روش خط‌کشی سطح جانبی استفاده می‌کنیم. در شکل ۱۸-۶ استوانه به وسیله‌ی صفحه‌ی منتصب P برش داده شده است.

همان‌طور که گفته شد، برای سهولت تعیین نقاط در گسترش، بدنه (سطح جانبی) استوانه را خط‌کشی می‌کنیم. در صورتی که ملاک تقسیم‌بندی ما دایره‌ی مقطع باشد، در نهایت، تقسیمات مساوی در روی سطح گسترش پدید می‌آید. بدین منظور، محیط قاعده را به وسیله‌ی پرگار یا گونیای 30° و 60° به چند قسمت مساوی (در این جا ۱۲ قسمت) تقسیم کرده پس از شماره‌گذاری نقاط را به موازات محور قائم به بدنه‌ی استوانه انتقال می‌دهیم. بدین ترتیب، صفحه‌ی منتصب، هر یک از امتدادها را

که قبلاً با یال یا ارتفاع استوانه مساوی بودند، در اندازه‌های مختلفی کوتاه کرده است. انتقال این اندازه‌ها به سطح گسترش منحنی حاصل از برش را مشخص خواهد کرد.

۱-۴-۶ - روش ترسیم گسترش استوانه:

۱- براساس توضیحی که داده شد، ابتدا سطح قاعده را به چند قسمت مساوی تقسیم کرده به بدنه‌ی استوانه انتقال می‌دهیم.
۲- گسترش کامل استوانه (مربع مستطیل ابتدایی) را در سمت راست نمای جانبی با خط نازک رسم می‌کنیم.

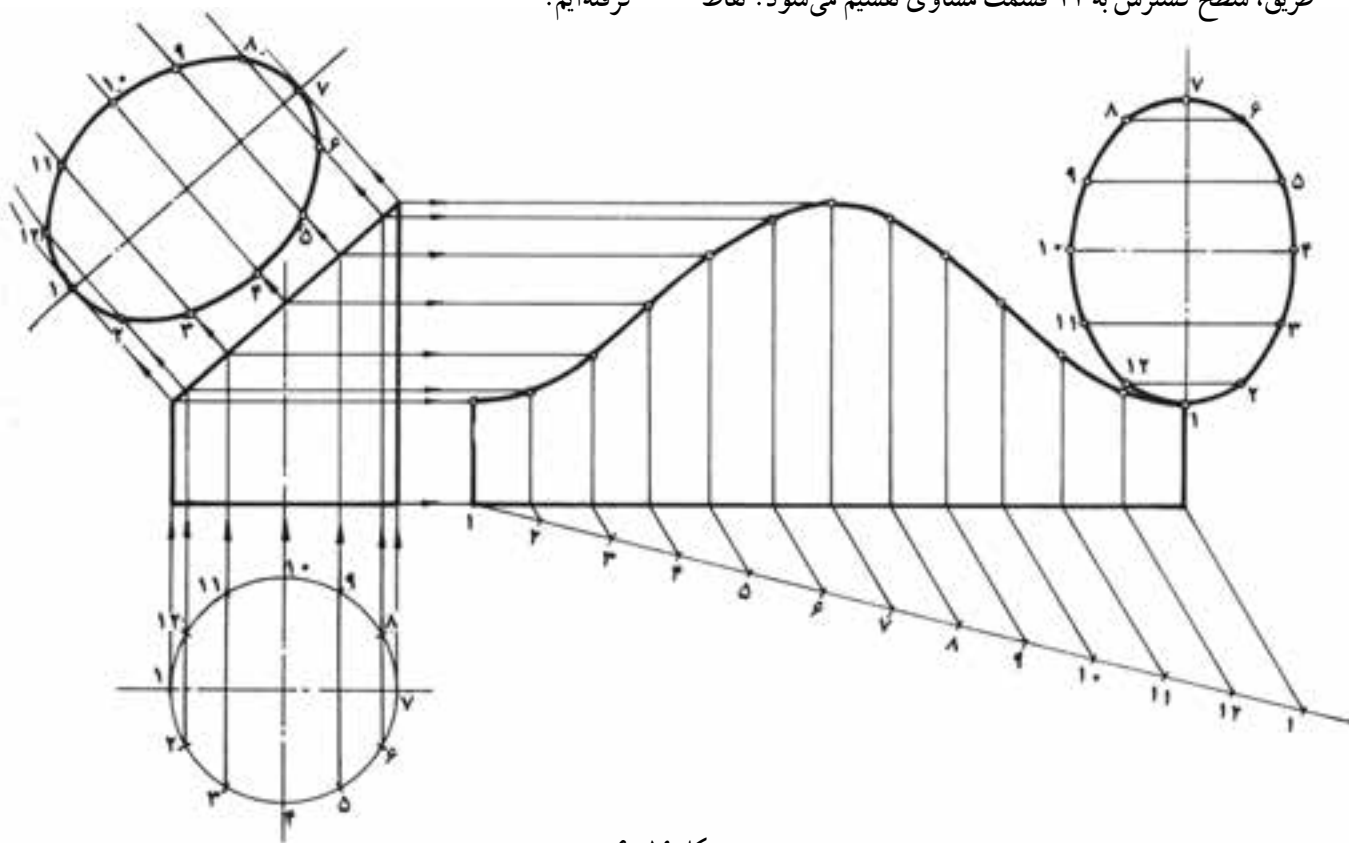
۳- اندازه‌ی محیط قاعده را در ضلع پایینی جدا کرده به روش «قضیه‌ی طالس» طول مستطیل را به ۱۲ قسمت مساوی تقسیم می‌کنیم و نقاط برخورد را به بالا امتداد می‌دهیم. بدین طریق، سطح گسترش به ۱۲ قسمت مساوی تقسیم می‌شود. نقاط

تقسیم را شماره‌گذاری می‌کنیم.

۴- همان‌گونه که مشاهده می‌شود، هر یک از تقسیمات، طول مشخصی در نمای اصلی دارند. ارتفاع هر یک از تقسیمات در نمای اصلی را به سمت راست و به طرف گسترش امتداد می‌دهیم. محل برخورد امتدادهای مربوط به هم را با دایره کوچکی مشخص کرده در نهایت، دو به دو به یک‌دیگر وصل می‌کنیم (شکل ۱۹-۶).

۵- برای تکمیل گسترش درپوش بالا و پایین را به مجموعه اضافه می‌کنیم (شکل ۱۹-۶).

توجه: روش ترسیم درپوش را به صورت ترسیم اندازه‌ی واقعی سطوح مورب، در مبحث برخورد صفحه با استوانه، یاد گرفته‌ایم.



شکل ۱۹-۶

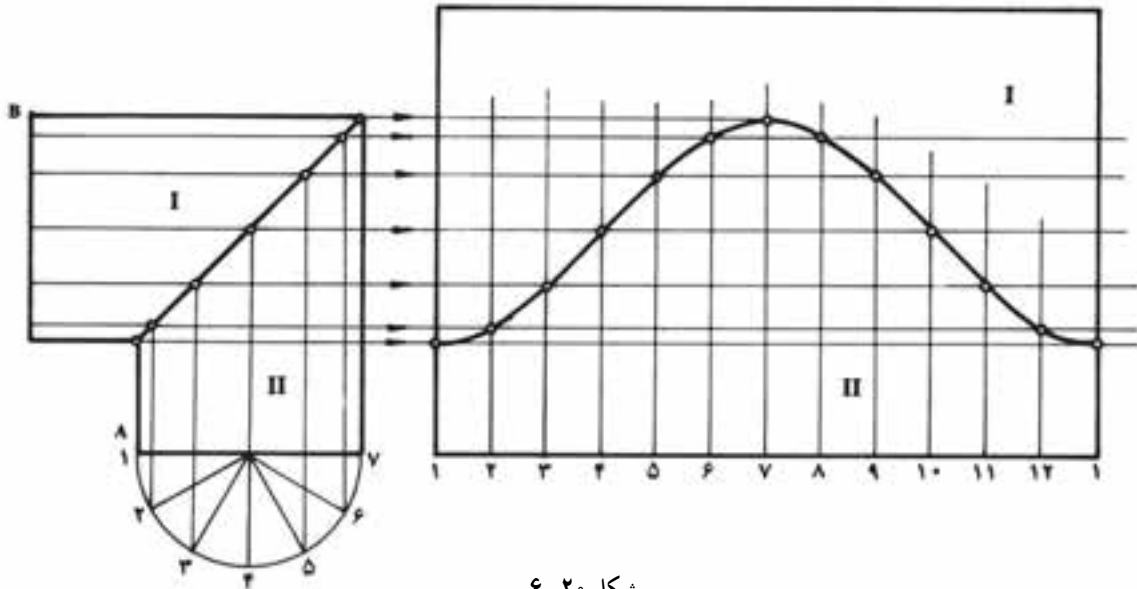
برای گسترش، طبق روش قبلی که برای یک قطعه استوانه اجرا شد، پس از خط‌کشی بدنه‌ی استوانه‌ی قائم، زانویی را یک بار از نقطه‌ی A و بار دوم از نقطه‌ی B برش داده در سمت راست نمای اصلی می‌گسترانیم.
در شکل ۲۰-۶ گسترش زانویی دوپارچه براساس توضیح

۲-۴-۶ - گسترش استوانه زانویی:

زانویی دوپارچه: زانویی دو تکه از دو استوانه‌ی هم قطر که هرکدام تحت زاویه ۴۵ بریده شده و فصل مشترک‌های برش آن‌ها بر روی هم جوش کاری، لحیم کاری، پیچ‌فرنگی یا پرچ کاری شده، تشکیل یافته است.

تغییرات جزئی یا کلی در ترسیم قوس‌ها حاصل می‌شود. به این ترتیب، انطباق مقاطع موقع اتصال، نیازمند دقت کافی است (شکل ۶-۲۰).

پیشین ترسیم شده است. در این جا گسترش پایینی مربوط به استوانه‌ی قائم است که از نقطه‌ی A باز شده، و گسترش بالایی مربوط به استوانه‌ی افقی است که از نقطه‌ی B باز شده است. این روش، باعث صرفه‌جویی در مواد، نیز مانع ایجاد



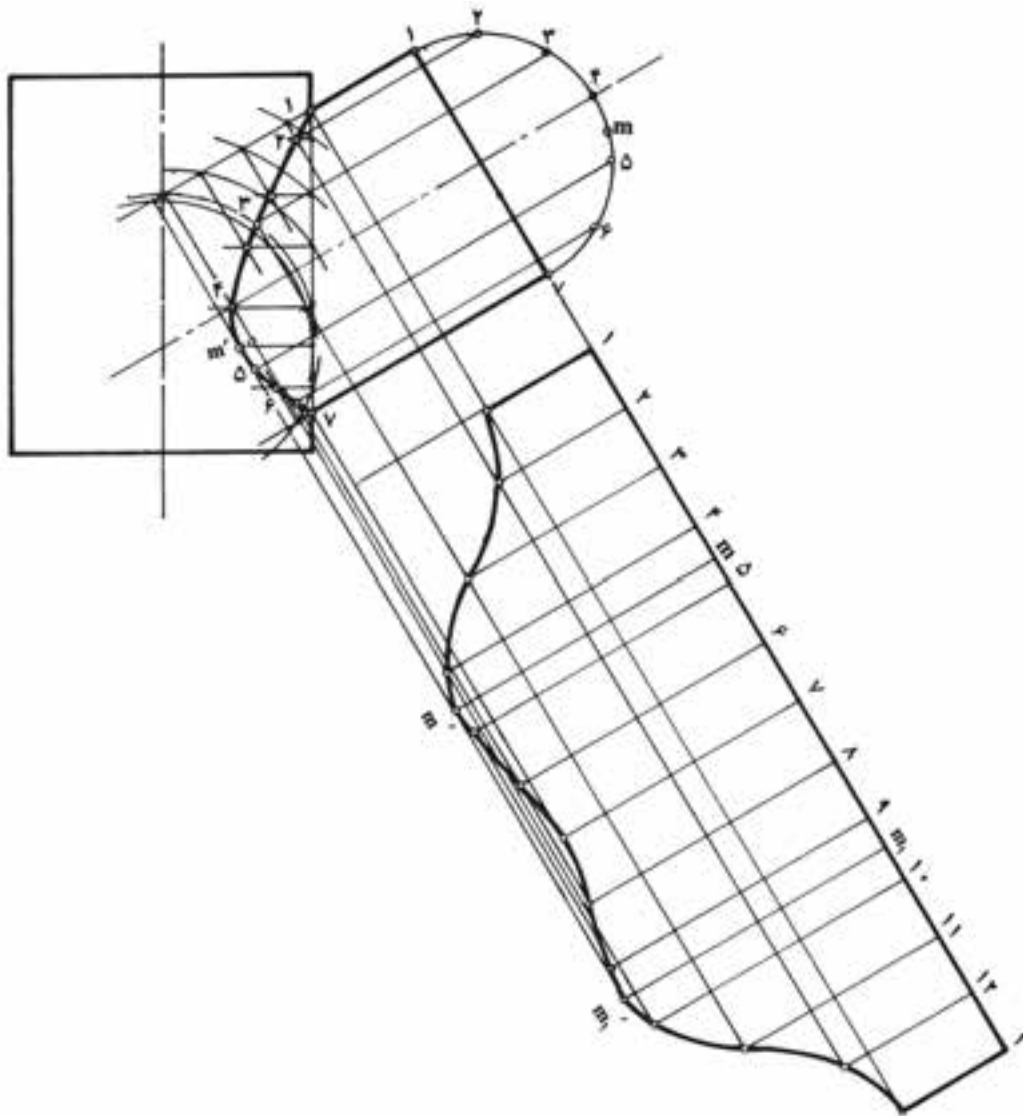
شکل ۶-۲۰

استوانه مایل به سمت پایین مشخص می‌کنیم.
 ۶- طول گسترش (D..) را روی دو خط موازی جدا کرده به ۱۲ قسمت مساوی تقسیم می‌کنیم.
 ۷- نقاط تقسیم را شماره‌گذاری کرده به موازات محور استوانه امتداد می‌دهیم.
 ۸- از نقاط موجود در روی فصل مشترک برخورد، خطوطی به موازات سطح قاعده به طرف گسترش امتداد می‌دهیم.
 ۹- محل برخورد خطوط هم شماره را دو به دو به یک دیگر وصل می‌کنیم. شکل حاصل گسترش استوانه‌ی مایل است (شکل ۶-۲۱).

توجه: فاصله‌ی نقطه‌ی m در روی دایره‌ی تقسیم را از نقاط ۵ و ۹ اندازه گرفته به وسیله‌ی پرگار به گسترش انتقال می‌دهیم؛ سپس از نقاط مذکور خطوطی به موازات سایر خطوط اخراج می‌کنیم تا امتداد نقطه‌ی m' از قوس را قطع کند. نقاط m' و m' بر گشت منحنی و شاخص اندازه‌ی عرض گسترش است.

مسئله: از برخورد دو استوانه، مطابق شکل ۶-۲۱ مطلوب است: ترسیم گسترش استوانه‌های مایل و قائم.
 * در این جا تنها استوانه‌ی مایل گسترش داده می‌شود.
 گسترش استوانه قائم، هم چنین ترسیم فصل مشترک برخورد به عهده‌ی دانش‌آموزان است.

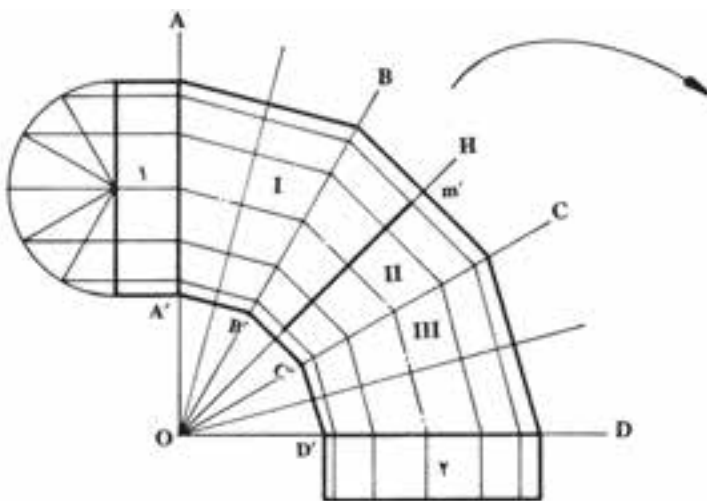
- ۱- ابتدا فصل مشترک برخورد دو استوانه را طبق روشی که در فصل برخورد اجسام دیدیم، ترسیم می‌کنیم.
- ۲- نیم دایره‌ی مقطع استوانه‌ی مایل را ترسیم کرده به شش قسمت مساوی تقسیم می‌کنیم.
- ۳- نقاط تقسیم را به موازات خط محور استوانه‌ی مایل امتداد می‌دهیم تا فصل مشترک برخورد دو استوانه را در نقاط ۱ الی ۷ قطع کند. نقطه‌ی m' از منحنی بلندترین نقطه از ارتفاع استوانه است، اما به هیچ یک از امتدادها برخورد نکرده است.
- ۴- نقطه‌ی m' را به موازات خط محور استوانه به نیم دایره مقطع رابط می‌کنیم. نقطه‌ی m محل برخورد آن در بین نقاط ۴ و ۵ قرار گرفته است.
- ۵- ارتفاع گسترش را با دو خط موازی و عمود بر محور



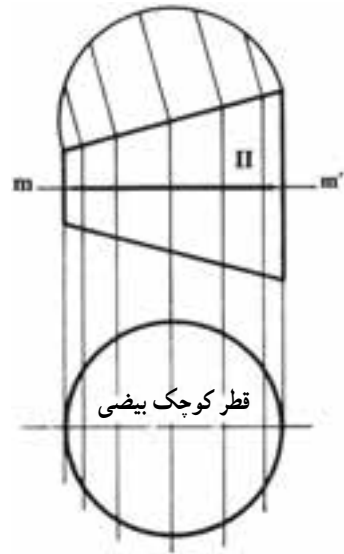
شکل ۶-۲۱

۵-۶ - گسترش زانویی چند پارچه

در ترسیم گسترش زانویی چند پارچه، طراحی صحیح نمای اصلی در درجه اول اهمیت قرار دارد، زیرا انتخاب نادرست مقاطع جهت اتصال (شروع) پارچه‌ها، موجب می‌شود که مقطع اصلی پارچه‌ها به شکل بیضی درآمد در نتیجه طول گسترش آن‌ها کوتاه‌تر از طول گسترش استوانه‌های اصلی شود. به دو طریق طراحی در شکل‌های ۶-۲۲ و ۶-۲۳ توجه کنید. مسئله: استوانه‌های ۱ و ۲ باید در فاصله‌ی معینی با سه پارچه‌ی استوانه‌ی هم قطر و تحت زاویه‌ی 90° به هم دیگر ارتباط داده شوند.



شکل ۶-۲۲



شکل ۲۳-۶

۱-۵-۶- روش غلط طراحی نمای اصلی زانوی

چند پارچه:

۱- فاصله‌ی دو مقطع افقی و عمودی را به سه قسمت 30° تقسیم کرده سپس منصف‌الزاویه‌ی هر یک را ترسیم می‌کنیم.

۲- به مرکز Q و به شعاع‌های OA و OA' مقاطع دو استوانه را به هم دیگر وصل می‌کنیم. این قوس‌ها امتداد شاخه‌های زوایای 30° را در نقاط B و B' و C و C' و D و D' قطع می‌کند.

۳- از نقاط A و A' به ترتیب به نقاط تقاطع وصل می‌کنیم. با این ترتیب حدفاصل مابین دو مقطع اصلی با سه پارچه تأمین می‌شود و به نظر می‌رسد اشکالی ندارد. با کمی دقت به یکی از پارچه‌ها (II) متوجه می‌شویم که طول خط mm' عمود بر محور استوانه (II) کوچک‌تر از خط BB' است که مساوی با قطر استوانه‌ی اصلی است؛ بنابراین پارچه‌های I و II و III دارای مقاطع بیضی بوده طولشان در موقع گسترش از طول گسترش استوانه‌های مبدأ کوتاه‌تر خواهد شد.

به شکل ۲۳-۶ با مقطع واقعی توجه کنید.

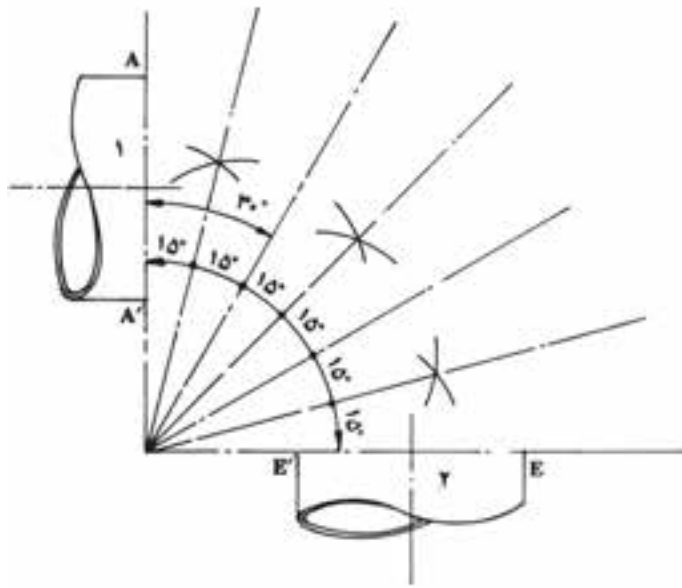
نتیجه: در این روش انتخاب سطح مبنا غلط است.

۲-۵-۶- روش صحیح طراحی نمای اصلی

زانوی چند پارچه:

۱- زاویه‌ی 90° مابین استوانه‌های ۱ و ۲ را به شش قسمت

مساوی (هر یک 15° درجه) تقسیم می‌کنیم (شکل ۲۴-۶).



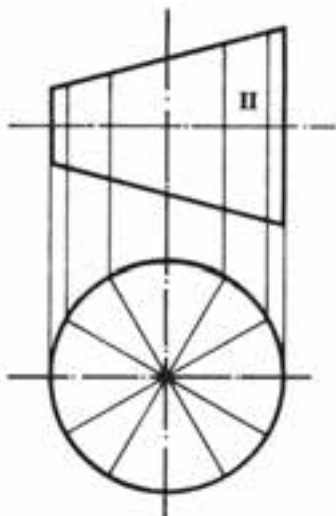
شکل ۲۴-۶

۲- نقاط A و A' و E و E' را به موازات یال‌های هر دو

استوانه‌ی ۱ و ۲ امتداد می‌دهیم تا اولین شاخه‌ی 15° را در بالا و پایین قطع کند.

۳- از نقاط برخورد (B و B' و D و D') به خطوط 30° در بالا و پایین عمود اخراج می‌کنیم. این چهار خط عمود هم‌دیگر را در روی خط ۴۵ تلاقی می‌کنند (نقاط C و C').

۴- نقاط حاصل را به هم دیگر وصل می‌کنیم. قطعات I و II و III و IV استوانه‌های موربی هستند که حدفاصل دو لوله را تأمین کرده مقاطع آن‌ها دایره‌ی کامل و مساوی با قطر استوانه‌های ۱ و ۲ است به شکل‌های ۲۵-۶ و ۲۶-۶ توجه کنید.



شکل ۲۵-۶

۳-۵-۶- روش گسترش زانویی چند پارچه:

۱- نمای اصلی را بر مبنای اطلاعات و روش پیشین طراحی

می‌کنیم.

۲- نیم‌دایره‌ی مقطع یکی از پارچه‌ها را رسم کرده به شش

قسمت مساوی تقسیم می‌کنیم (شکل ۶-۲۷).

۳- نقاط تقسیم را به سطح قاعده انتقال داده به موازات

محور استوانه‌های مورب امتداد می‌دهیم تا سطوح مورب را در

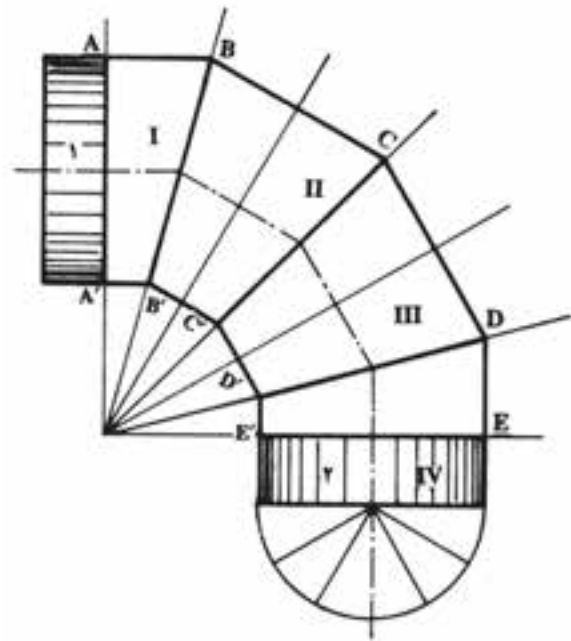
نقاط ۱ الی ۷ قطع کند.

۴- خط ۲ محور پارچه‌ی شماره‌ی III و سطح قاعده‌ی

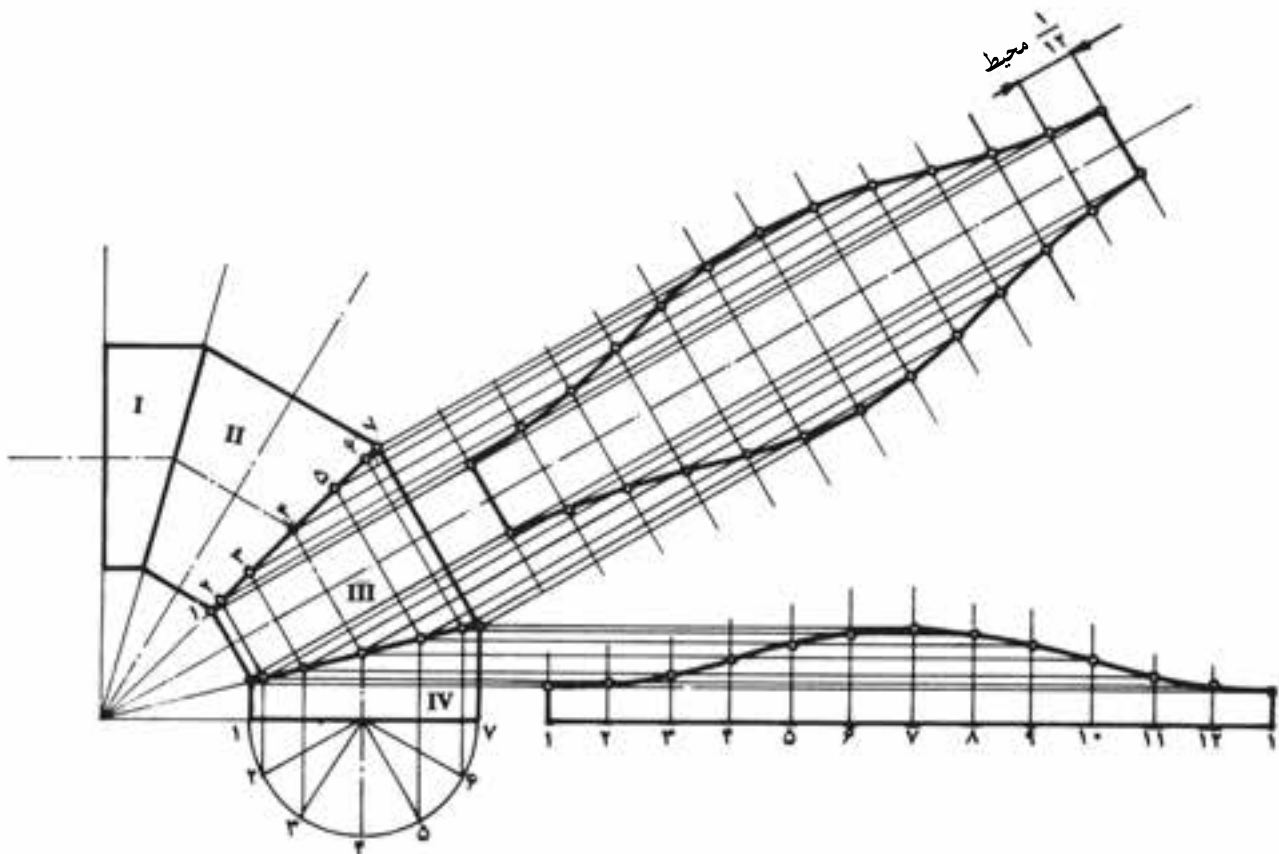
پارچه‌ی شماره‌ی IV را امتداد داده طول محیط قاعده‌ی استوانه

را روی آن‌ها منتقل، سپس به ۱۲ قسمت مساوی تقسیم می‌کنیم.

(می‌توانیم اندازه‌ی $\frac{1}{12}$ محیط را که در روی نمای سطحی



شکل ۶-۲۶



شکل ۶-۲۷

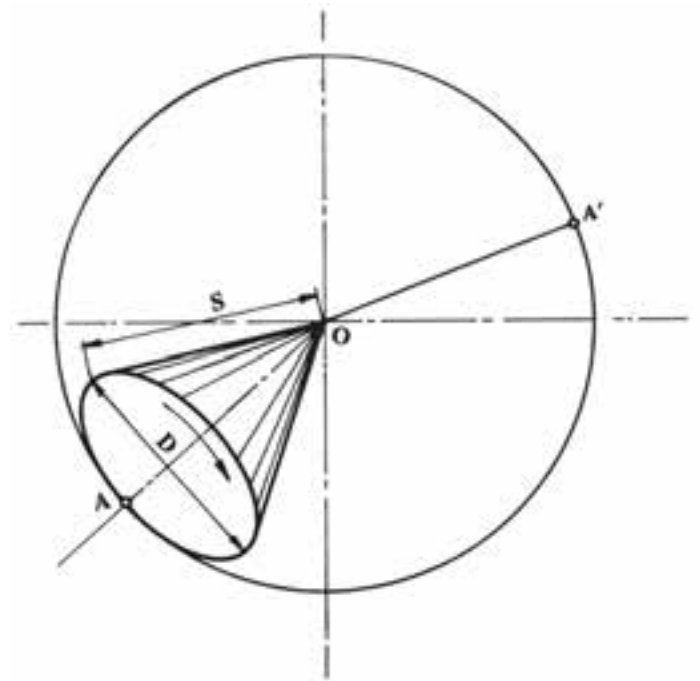
مشخص شده، دوازده بار به وسیله ی پرگار نوک تیز روی محور ترسیم شده منتقل کنیم.)

۵- از نقاط برخورد تقسیمات نمای سطحی با سطوح مورب به موازات خط محور پارچه ی شماره ی III و سطح قاعده ی پارچه ی شماره ی IV خطوطی رسم می کنیم. این خطوط امتدادهای قائم (تقسیمات $\frac{1}{12}$) هم شماره را در نقاطی قطع می کنند.

۶- نقاط حاصل را دو به دو به یک دیگر وصل می کنیم. شکل حاصل گسترش پارچه های زانویی چند پارچه است (شکل ۶-۲۶).

۶-۶- گسترش مخروط

هرگاه جسم مخروطی را در حالت خوابیده روی سطح صافی بغلتانیم، اثر آن، سطح گردی خواهد بود که مرکزش رأس مخروط و شعاعش برابر با مولد آن است (شکل ۶-۲۸).



شکل ۶-۲۸

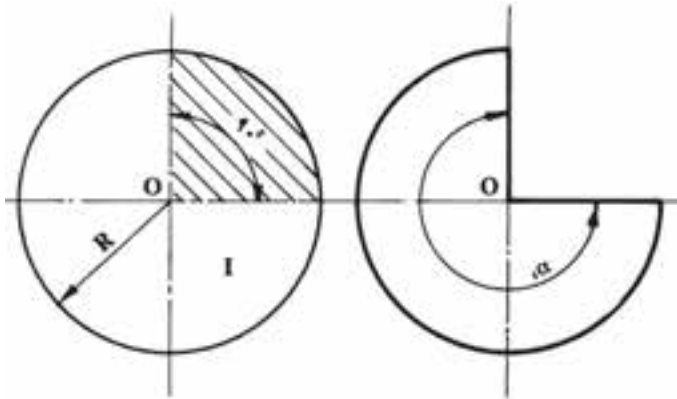
مقدار قطاعی که پس از یک دور کامل مخروط ایجاد می شود، گسترش سطح جانبی مخروط است که طول هر یک از اضلاع آن مساوی با مولد مخروط و طول قوس آن برابر با

محیط قاعده ی مخروط است.

$$OA = S \text{ (مولد مخروط)} \quad \widehat{AA'} = D \text{ (محیط قاعده)}$$

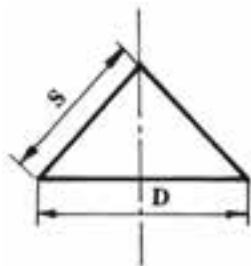
گسترش سطح جانبی مخروط AOA' قطاع از طرفی، گسترش سطح جانبی کلیه ی اجسام مخروطی قائم با مولدهای مساوی و قطرهای قاعده با ارتفاع های مختلف، از جمله قطاع های دایره ای هستند که به شعاع برابر با مولد مذکور ترسیم شده باشند. برای اثبات این موضوع به این نکات توجه کنید.

- ۱- مقوای نازکی را انتخاب کرده سه عدد دایره به شعاع های مساوی روی آن ترسیم می کنیم و برش می دهیم.
- ۲- روی یکی از صفحات مدور حاصل قطاعی به زاویه ی 90° جدا می کنیم (شکل ۶-۲۹).



شکل ۶-۲۹

- باقی مانده را طوری خم می کنیم که لبه های بریده شده روبه روی هم قرار بگیرد. موقعیت را با یک قطعه چسب تثبیت می کنیم (شکل ۶-۳۰).
- حجم حاصل مخروطی است که مولد آن برابر است با شعاع صفحه مدور و محیط آن برابر است با طول قوس باقی مانده از صفحه ی مدور (شکل ۶-۳۰).



شکل ۶-۳۰

۱- باقی مانده را طوری خم می کنیم که لبه های بریده شده روبه روی هم قرار بگیرند. موقعیت را با یک قطعه چسب تثبیت می کنیم.

۲- حجم حاصل مخروطی است که مولد آن برابر است با شعاع صفحه ی مدور، و محیط آن برابر است با طول قوس باقی مانده از صفحه ی مدور (شکل ۶-۳۴).

$$S = R$$

$$D = \cdot \widehat{A \cdot B}$$



شکل ۶-۳۴

نتیجه:

۱- گسترده ی هر سه مخروط قطع هایی هستند از یک دایره که شعاع آن برابر است با مولدهای هر سه مخروط.

۲- کلیه ی مخروط هایی که گسترده ی آنها قطاعی از یک دایره ی مشخصی باشند، دارای مولدهای مساوی هستند.

۳- زاویه ی قطاع را بعد از این، «زاویه ی گسترش» خواهیم نامید.

۴- گسترش مخروط، قسمتی از دایره ای است که شعاع آن برابر است با مولد مخروط و طول قوس آن برابر است با محیط قاعده ی همان مخروط.

برای ترسیم گسترش مخروط معمولاً قطر قاعده و یکی دیگر از ابعاد آن، مولد یا ارتفاع داده می شود.

از طرفی، برای ترسیم دایره ی گسترش نیاز به اندازه ی مولد داریم.

برای پیدا کردن اندازه ی مولد، نمای اصلی را با در دست داشتن قطر قاعده و ارتفاع به طور دقیق ترسیم کرده با پرگار نوک تیز اندازه ی مولد را از روی شکل برمی داریم و به همان شعاع، دایره ی گسترش را ترسیم می کنیم.

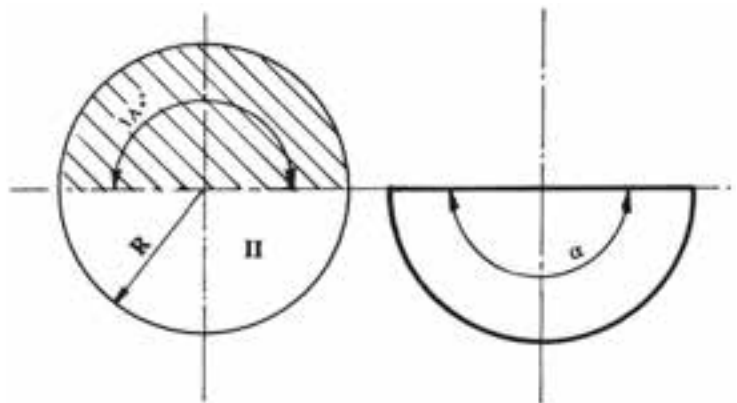
این روش از دقت کافی برخوردار نیست، اما معمولاً برای

۳- روی صفحه ی مدور دومی قطاعی به زاویه ی 180°

$$S = R$$

$$D = \cdot \widehat{A \cdot B}$$

جدا می کنیم (شکل ۶-۳۱).



شکل ۶-۳۱

۱- باقی مانده را طوری خم می کنیم که لبه های بریده شده

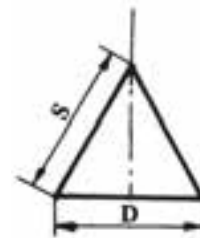
روبه روی هم قرار بگیرد. موقعیت را با یک قطعه چسب تثبیت می کنیم.

۲- حجم حاصل مخروطی است که مولد آن برابر است با

شعاع صفحه ی مدور و محیط آن برابر است با طول قوس باقی مانده از صفحه ی مدور (شکل ۶-۳۲).

$$S = R$$

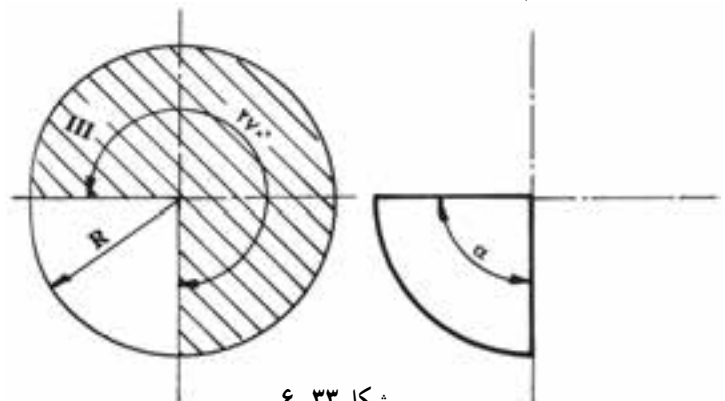
$$D = \cdot \widehat{A \cdot B}$$



شکل ۶-۳۲

۴- روی صفحه ی مدور سومی قطاعی به زاویه ی 270°

جدا می کنیم (شکل ۶-۳۳).



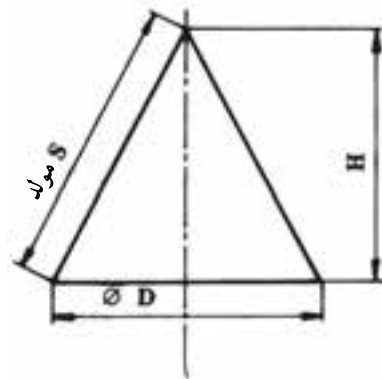
شکل ۶-۳۳

سرعت عمل در انجام تمرین‌ها استفاده می‌شود.

۶-۶-۲- برای تعیین اندازه‌ی واقعی و دقیق مولد از روابط مثلث قائم الزاویه استفاده می‌کنیم: در روابط مثلثاتی داریم: «در مثلث قائم الزاویه وتر مساوی است با مجموع مربع‌های دو ضلع دیگر» با توجه به شکل (۶-۳۵) برای محاسبه‌ی مولد خواهیم داشت:

$$S^2 = H^2 + \left(\frac{D}{2}\right)^2$$

مقدار مولد را از روی فرمول بالا حساب کرده دایره‌ی گسترش را رسم می‌کنیم. گسترش شکل ۶-۳۵ قطاعی است از این دایره که برای تعیین اندازه‌ی دقیق قوس این قطاع باید مقدار زاویه‌ی α (زاویه‌ی گسترش) نیز تعیین شود. لازم است به منظور ترسیم گسترش‌های دقیق‌تر، تعیین تعداد قوس گسترش از طریق زاویه‌ی α انجام پذیرد.



شکل ۶-۳۵

۶-۶-۳- محاسبه‌ی زاویه‌ی α (زاویه‌ی گسترش): با استفاده از تناسب موجود مابین زوایای مرکزی و قوس‌های مقابلشان، مقدار زاویه‌ی α را از این رابطه به دست می‌آوریم:

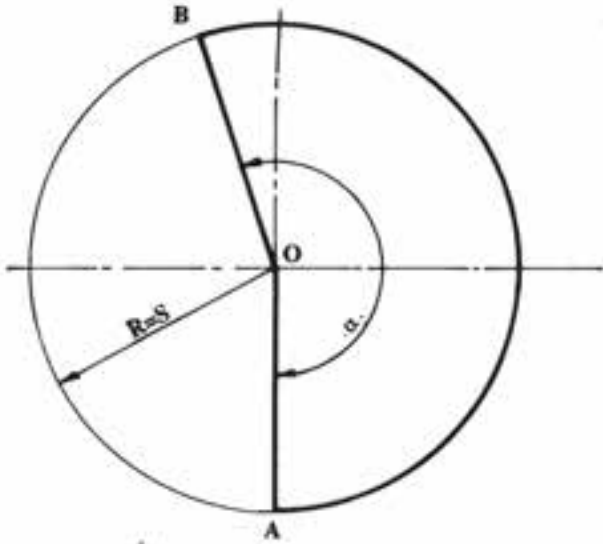
$$2S = 360 \cdot \alpha$$

$$\alpha = \frac{D}{2S} \cdot 360$$

$$\alpha = \frac{360 \cdot D}{2S}$$

$$\alpha = \frac{360 \cdot D}{2S}$$

- به اندازه‌ی زاویه α در داخل دایره‌ای که به شعاع مولد (شکل ۶-۳۶) ترسیم شده جدا کرده شاخه‌های آن را پررنگ می‌کنیم (\overline{OA} , \overline{OB}). قطاع با زاویه‌ی α گسترش مخروط مفروض در شکل (۶-۳۶) است.



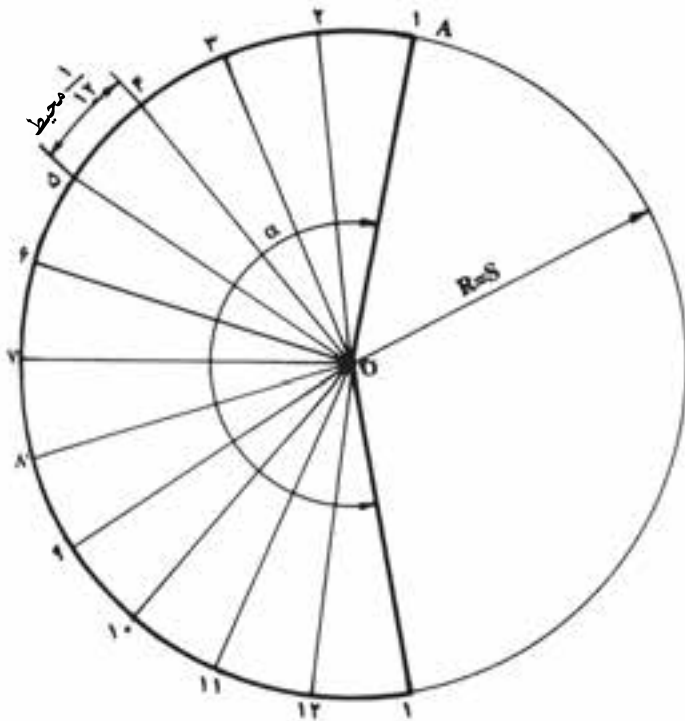
شکل ۶-۳۶

- «تعیین قوس قطاع (گسترش) به وسیله‌ی انتقال محیط قاعده‌ی مخروط».

به منظور سرعت عمل در انجام دادن تمرین‌های گسترش از روش انتقال محیط قاعده‌ی مخروط بر روی قوس دایره گسترش استفاده می‌شود.

این روش با یک تقریب نقصانی بوده همان‌طور که گفته شد، در مورد کارهایی که دقت کافی لازم ندارند به کار می‌رود.
۶-۶-۴- روش ترسیم گسترش به وسیله‌ی انتقال محیط قاعده بر روی قوس گسترش:

- ۱- محیط دایره در نمای سطحی را به وسیله‌ی پرگار یا گونیای 60° و 30° به ۱۲ قسمت مساوی تقسیم می‌کنیم. (تقسیمات هرچه کوچک‌تر باشد، دقت عمل بیش‌تر خواهد بود.)
- ۲- نقاط تقسیم را عمود بر سطح افق (سطح قاعده) به سمت بالا امتداد می‌دهیم و محل برخورد آن‌ها را با سطح قاعده با خطوط نازک به رأس مخروط وصل می‌کنیم (شکل ۶-۳۷).



شکل ۶-۳۸ - طریقه‌ی ترسیم گسترش به وسیله‌ی انتقال

مثال: مطلوب است رسم گسترش مخروط قائم شکل

۶-۳۹، با دو روش:

۱- تعیین مقدار قوس گسترش به وسیله‌ی انتقال محیط

قاعده؛

۲- تعیین مقدار قوس گسترش به وسیله‌ی زاویه α

و مقایسه‌ی آن‌ها با هم دیگر. مفروضات مسئله:

قطر قاعده‌ی مخروط = 50 میلی‌متر

طول مولد مخروط = 45 میلی‌متر

روش اول - تعیین قوس گسترش به وسیله‌ی اتصال

اندازه‌ی محیط قاعده:

۱- نمای اصلی و سطحی مخروط قائم را با مشخصات

داده شده به طور دقیق رسم می‌کنیم.

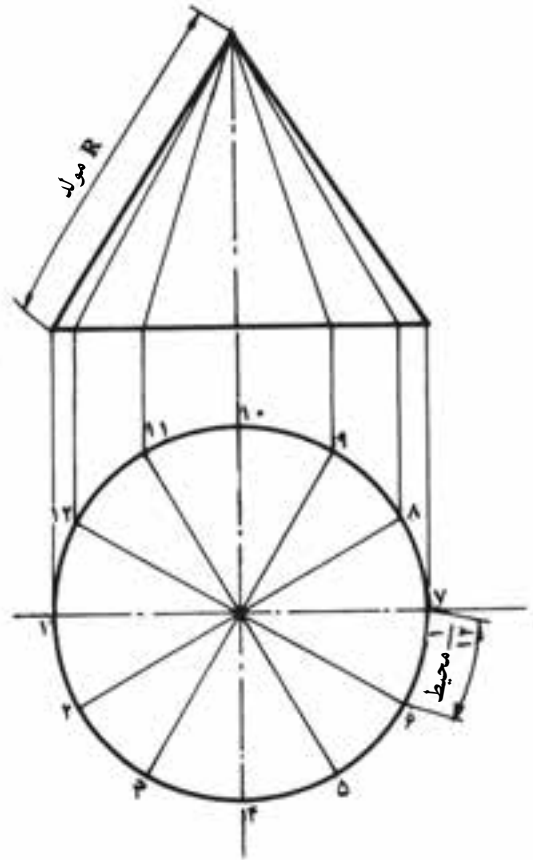
۲- نمای سطحی را به 12 قسمت مساوی تقسیم و پس از

شماره‌گذاری با خطوط نازک به مرکز O وصل می‌کنیم.

۳- دایره‌ی گسترش را به شعاع 45 میلی‌متر (اندازه‌ی

مولد) ترسیم می‌کنیم.

۴- مقدار $\frac{1}{12}$ محیط را به وسیله‌ی پرگار نوک تیز به روی



شکل ۶-۳۷

۳- نقاط تقسیم در نمای سطحی را شماره‌گذاری

می‌کنیم.

۴- به شعاع طول مولد مخروط، دایره‌ای در زیر ترسیم

می‌کنیم و از یک نقطه‌ی مشخص مانند A ، تقسیمات نمای سطحی

را به وسیله‌ی پرگار نوک تیز بر روی قوس دایره گسترش منتقل

می‌کنیم. در خاتمه، وقتی گسترش از شماره‌ی 1 شروع شود، به

همان شماره منتهی می‌شود و در نتیجه، 12 قسمت که هر یک

برابر $\frac{1}{12}$ محیط قاعده مخروط است، به روی قوس گسترش

منتقل می‌شود. انتقال، در قطعات کوچک و قوس بر روی قوس

است، اما به علت زیاد بودن تقعر در قوس‌های مبنا نسبت به قوس

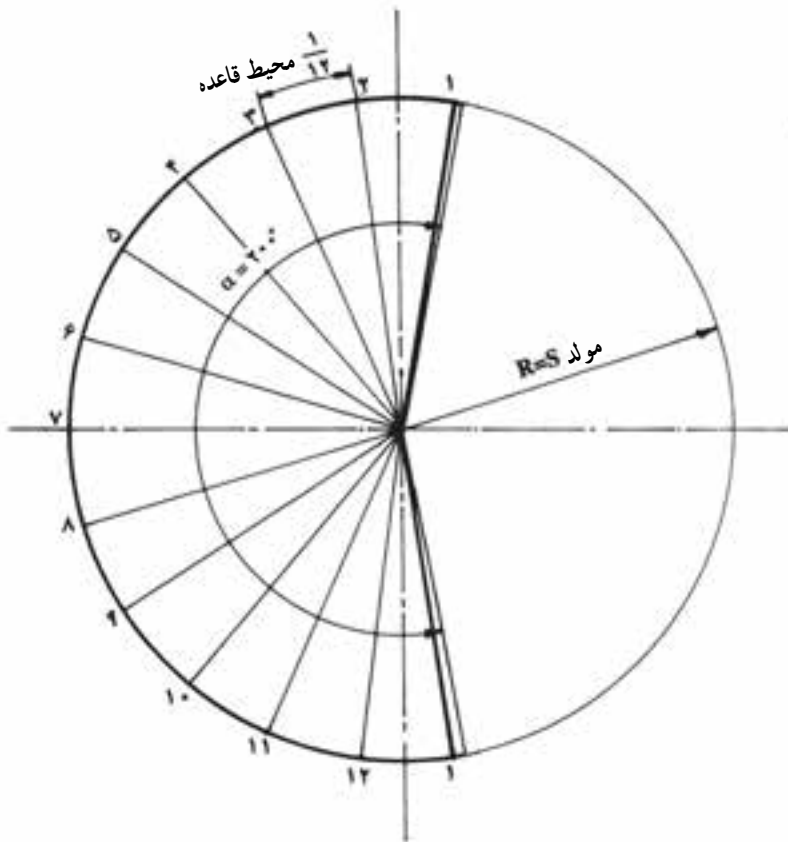
دایره‌ی گسترش، نتیجه‌ی عمل با درصد نقصانی کم به دست

خواهد آمد.

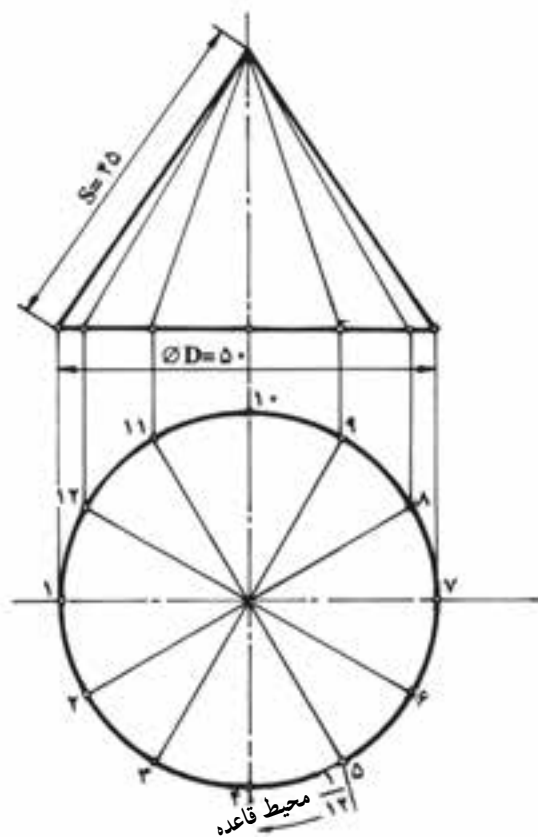
۵- نقاط تقسیم را به مرکز O وصل کرده خطوط دو طرف

و قوس مشخص شده را پررنگ می‌کنیم. شکل حاصل، گسترش

سطح جانبی مخروط است (شکل ۶-۳۸).



شکل ۴۰-۶ - گسترش مخروط با استفاده از دو روش و نمایش اختلاف آن‌ها با هم دیگر



شکل ۳۹-۶ - قسمت بندی نمای سطحی

روش بسیار کم است و در صورت دقت در انتقال اندازه قوس، این اختلاف کم تر و به حد ناچیز می‌رسد.

توجه: نظر به این که در انتقال تغییرات موجود در سطح جانبی مخروط ناچار به خط کشی سطح جانبی هستیم، پس برای ترسیم گسترش هر نوع مخروطی از روش تقسیم بندی سطح جانبی و انتقال قوس گسترش از نمای سطحی به دایره ی گسترش استفاده خواهیم کرد.

۵-۶-۶ - گسترش مخروط قائم برش خورده در اثر برخورد با اجسام یا صفحات: در ترسیم گسترش سطح جانبی مخروط قائم با استفاده از روش خط کشی سطح جانبی نیازی به تکمیل نمای سطحی نیست، اما در گسترش سطح جانبی کل، علاوه بر گسترش سطح جانبی، ترسیم درپوش‌ها نیز ضروری است. بنابراین، قبل از ترسیم گسترش، ترسیم درپوش در شکل ۴۱-۶ را بی می‌گیریم.

الف) تقسیم بندی سطح جانبی مخروط:

۱- نمای اصلی و سطحی را با دقت کامل ترسیم می‌کنیم.

دایره ی گسترش به تعداد ۱۲ قسمت منتقل کرده شماره گذاری می‌کنیم.

۵- نقاط ابتدا و انتها را با خط ضخیم و بقیه ی نقاط را با خط نازک و به مرکز Q وصل کرده قوس انتخابی محصور مابین دو خط ابتدا و انتها را پررنگ می‌کنیم. قطاع حاصل خط کشی شده، گسترش سطح جانبی مخروط است.

روش دوم - تعیین تعداد قوس گسترش با استفاده از زاویه ی α (زاویه ی گسترش):

$$۱- \text{با استفاده از رابطه ی } \alpha = \frac{360^\circ D}{2S} \text{ مقدار}$$

$$\alpha = \frac{360^\circ \cdot 50}{2 \cdot 45} = 200^\circ \text{ را پیدا می‌کنیم:}$$

۲- برای مقایسه ی مقدار قوس با دو روش، از گسترش به طریق اول استفاده کرده نسبت به مرکز Q در دایره گسترش ۲۰۰ جدا کرده شاخه‌های آن را با رنگ آبی مشخص می‌کنیم (شکل ۴۰-۶).

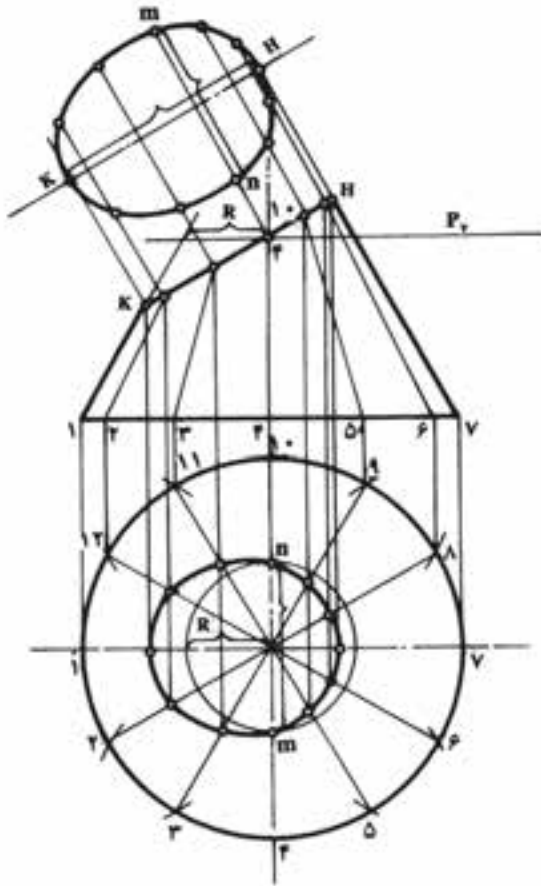
به طوری که مشاهده می‌کنید، اختلاف قوس در این دو

ب) ترسیم اثر برخورد صفحه‌ی منتصب در نمای

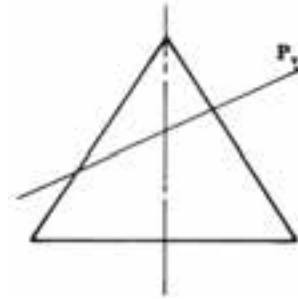
سطحی:

۱- از نقاط برخورد مولدها با اثر صفحه‌ی منتصب در نمای اصلی خطوطی به موازات محور قائم بر نمای سطحی فرود می‌آوریم.

۲- محل برخورد این خطوط با تصاویرشان در نمای سطحی را مشخص می‌کنیم. به طوری که مشاهده می‌کنید، امتداد مولد شماره‌ی ۴ و ۱۰ با تصاویرشان قاطع نبوده بلکه به موازات آن‌ها است. در این مورد، کافی است که از نقطه‌ی شماره‌ی ۴ در روی سطح مورب نمای اصلی صفحه‌ی افقی مرور داده شود. اثر صفحه در نمای سطحی دایره کامل است. امتداد مولدهای ۴ و ۱۰ در دو نقطه‌ی n و m دایره را قطع می‌کنند (شکل ۶-۴۳).



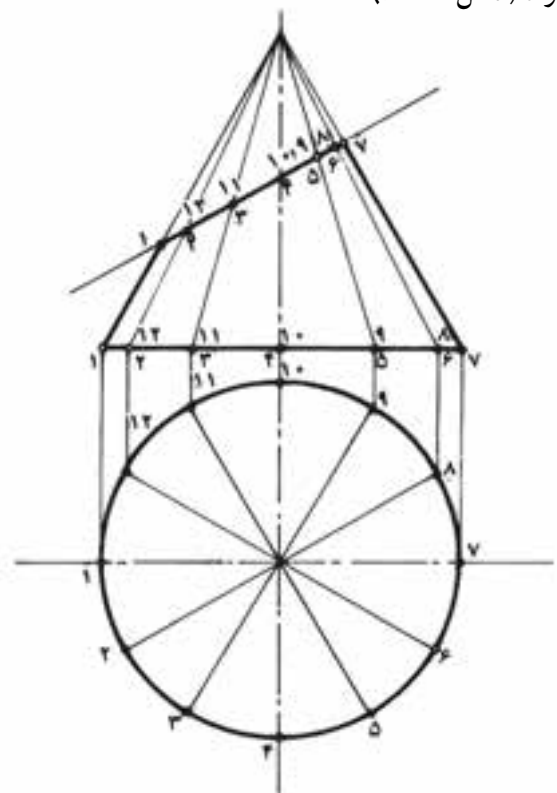
شکل ۶-۴۳- روش ترسیم اثر برخورد صفحه‌ی منتصب با نمای سطحی و درپوش واقعی



شکل ۶-۴۱

۲- نمای سطحی را به ۱۲ قسمت مساوی تقسیم می‌کنیم.
 ۳- تقسیمات را به سطح قاعده در نمای اصلی انتقال داده با خطوط نازک به رأس مخروط وصل می‌کنیم.
 ۴- نقاط تقسیم در نمای سطحی را شماره‌گذاری کرده با خطوط نازک به رأس مخروط وصل می‌کنیم. خطوط کمکی، سطح جانبی مخروط را به ۱۲ قسمت مساوی تقسیم می‌کند که طول هر کدام از آن‌ها برابر با مولد مخروط است. خطوط نازک در نمای سطحی نیز به ترتیب تصاویر مولدهای بالاست.

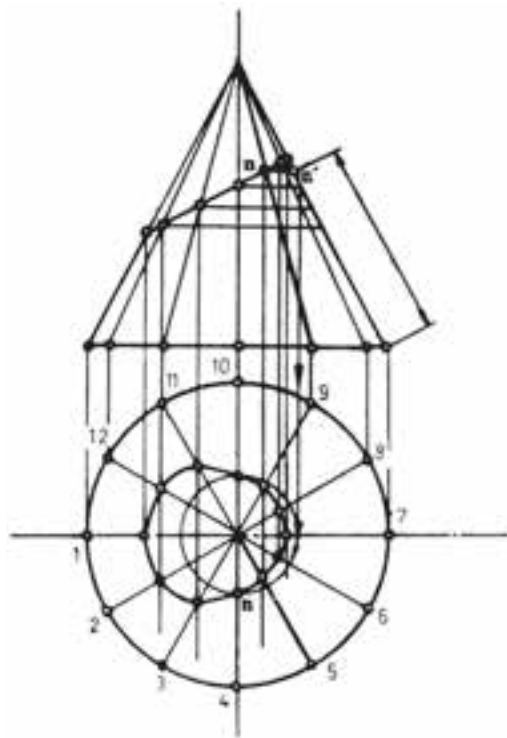
باید توجه داشته باشیم که تنها مولدهای واقع در روی صفحه جیبی، مانند مولد شماره‌ی ۱ و ۷ اندازه‌ی واقعی خود را دارند (شکل ۶-۴۲).



شکل ۶-۴۲

تذکر: برای تعیین اندازه‌ی واقعی مولدها کافی است که هر یک از آن‌ها را حول محور قائم مخروط دوران داده بر روی صفحه‌ی قائم تصویر تسطیح کنیم تا اندازه‌ی واقعی مشخص شود. گفتنی است که مابین مولدهای ۱۲ گانه در شکل ۶-۴۴ تنها دو مولد به شماره‌های ۱ و ۷ دارای اندازه واقعی هستند، زیرا تصاویرشان در نمای سطحی بر روی محور Xها منطبق است. برای سهولت عمل کافی است که از نقاط برخورد مولدهای کمکی با اثر برش در بالا، خطوطی به موازات محور Xها به طرف مولد اصلی شماره‌ی ۷ رسم کنیم.

فاصله از نقطه‌ی برخورد تا پای مولد شماره‌ی ۷ طول واقعی مولد فرضی خواهد بود (شکل ۶-۴۵).



شکل ۶-۴۵

۴ - نقاط حاصل را به یک‌دیگر وصل می‌کنیم. شکل حاصل، گسترش جانبی مخروط است.

۵ - درپوش بالایی را به اندازه‌ی واقعی از نقطه‌ی ۷ و در امتداد یال ۷ در گسترش ترسیم می‌کنیم.

توصیه می‌شود که در انتقال اندازه‌های درپوش به مواضعی که در امتداد محورهای X و Y قرار نگرفته باشند، از دو عدد

۳- نقاط حاصل از تلاقی خطوط را به هم دیگر وصل می‌کنیم. در شکل حاصل ابعاد به موازات محور Xها به صورت تصویر و ابعاد به موازات محور Yها به اندازه‌ی واقعی است.

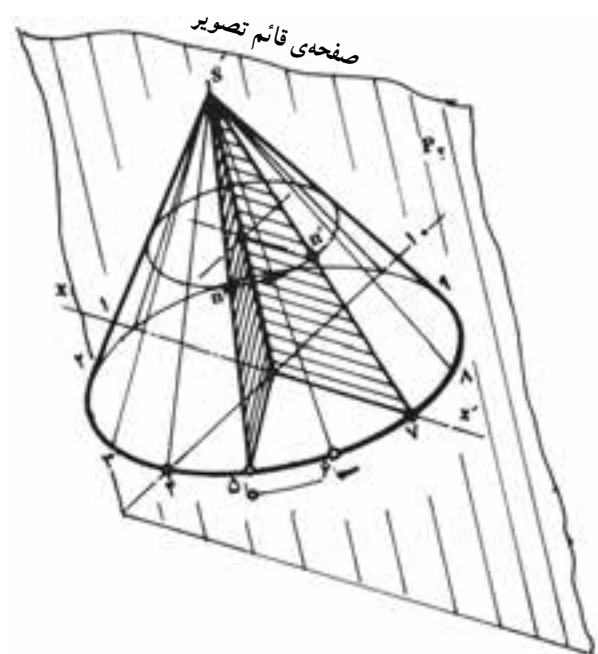
ج) ترسیم درپوش مخروط با اندازه‌ی واقعی: با استفاده از روش ترسیم درپوش واقعی منشور در بند ۲-۲-۶، درپوش واقعی را در بالای نمای اصلی نسبت به خط D رسم می‌کنیم. در این تصویر طول نقاط از طریق اثر صفحه در نمای اصلی و عرض آن‌ها از طریق اثر صفحه در نمای سطحی به درپوش منتقل می‌شود (شکل ۶-۴۳).

د) ترسیم گسترش سطح جانبی کل مخروط: با استفاده از شکل ۶-۴۳ که قسمتی از مقدمات ترسیم گسترش ذکر شده، کار را ادامه می‌دهیم (شکل ۶-۴۶).

۱- دایره‌ی گسترش را رسم کرده تقسیمات ۱۲ گانه‌ی نمای سطحی را بر روی آن منتقل و شماره‌گذاری می‌کنیم.

۲- نقاط حاصل را با خط نازک به مرکز دایره وصل کرده خطوط دو طرف را کمی پیرنگ می‌کنیم.

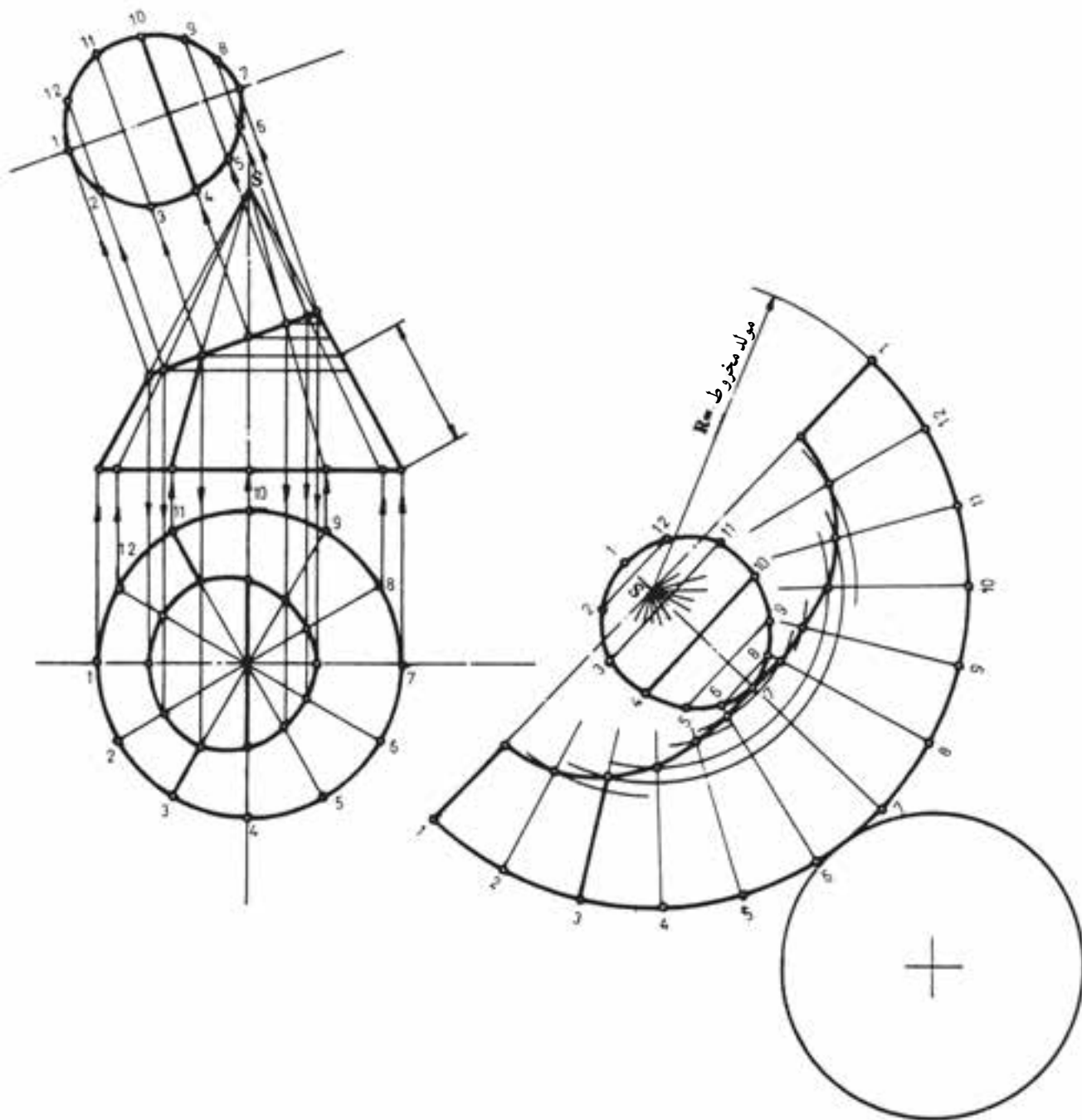
۳- اندازه‌ی واقعی مولدهای فرضی را که در اثر مرور صفحه از یک‌نواختی خارج شده‌اند، روی امتدادهای مربوط در گسترش انتقال می‌دهیم.



شکل ۶-۴۴

مراحل ترسیم گسترش از مخروط قائم با آثار برش صفحات خاص
تصویر به پایان می‌رسد (شکل ۴۶-۶).

گونیا استفاده کنید.
با ترسیم درپوش پایینی که یک دایره‌ی کامل است، کلیه



شکل ۴۶ - ۶ - مخروط قائم برش خورده‌ی با گسترش سطح جانبی کل

مخروطی، گسترش داده می‌شود.

در برخی موارد، به‌ویژه در ساخت مخازن در پالایشگاه‌ها و نیروگاه‌ها، عملیات فرم‌کاری نیز در روی قطعات آن انجام می‌گیرد. به این ترتیب، برای گسترش کره با تقریب نقصانی از دو

۷-۶- گسترش کره

کره جزء اجسام دو انحنایی است بنابراین گسترش آن به‌طور دقیق ممکن نیست. در طراحی تولیدات صنایع فلزی یا مصارف دیگر، با تبدیل به چند وجهی‌های منتظم یا مقاطع

روش استفاده می شود.

۱-۷-۶- روش مداری (تقسیم کره به قاج های

مساوی):

نحوه ی ترسیم:

۱- نمای اصلی و سطحی کره را رسم می کنیم.

۲- محیط دایره ی عظیمه در نمای سطحی را به ۱۲ قسمت

مساوی تقسیم کرده نقاط تقسیم را به مرکز دایره وصل می کنیم.

به این ترتیب، کره به ۱۲ قاج مساوی تقسیم می شود.

۳- محیط دایره ی عظیمه در نمای اصلی را نیز به ۱۲ قسمت

مساوی تقسیم کرده از نقاط تقسیم به ترتیب صفحات

افقی P_1, P_2, P_3, P_4, P_5 را مرور می دهیم (شکل ۶-۴۷).

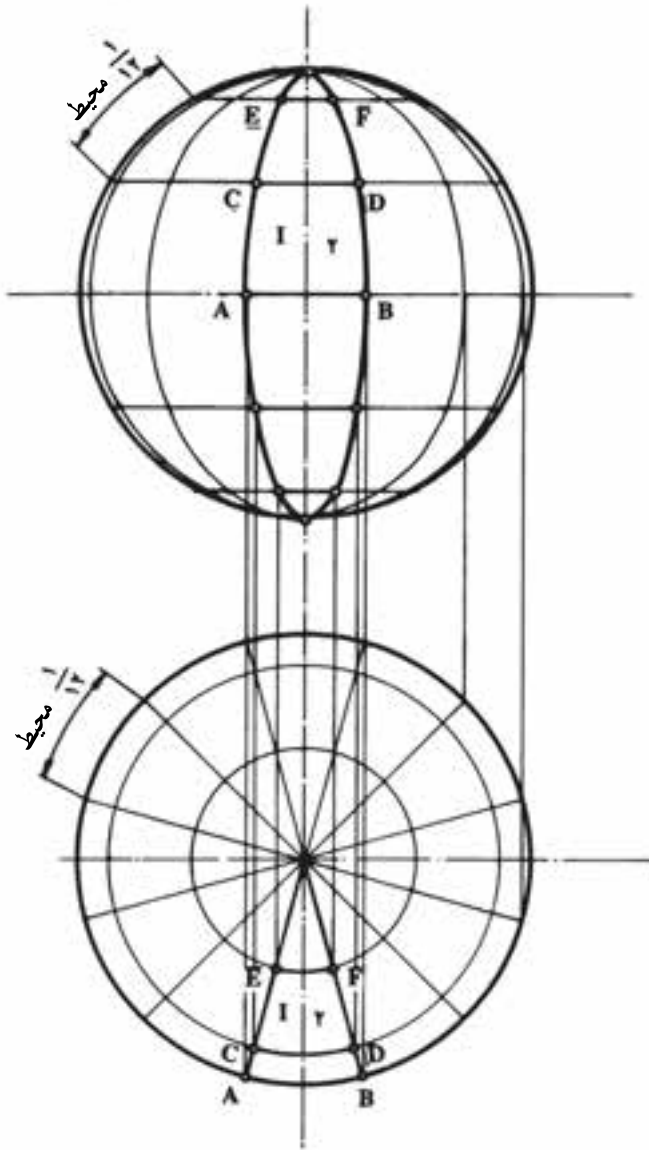
۴- دوائر حاصل در اثر مرور صفحه از نمای اصلی را در

نمای سطحی رسم می کنیم.

۵- نقاط برخورد دوائر با قاج ها را بر روی صفحات

مربوط در نمای اصلی انتقال می دهیم. برای نمونه نقاط A, B,

C, D, E, F از قاج شماره I (شکل ۶-۴۸).



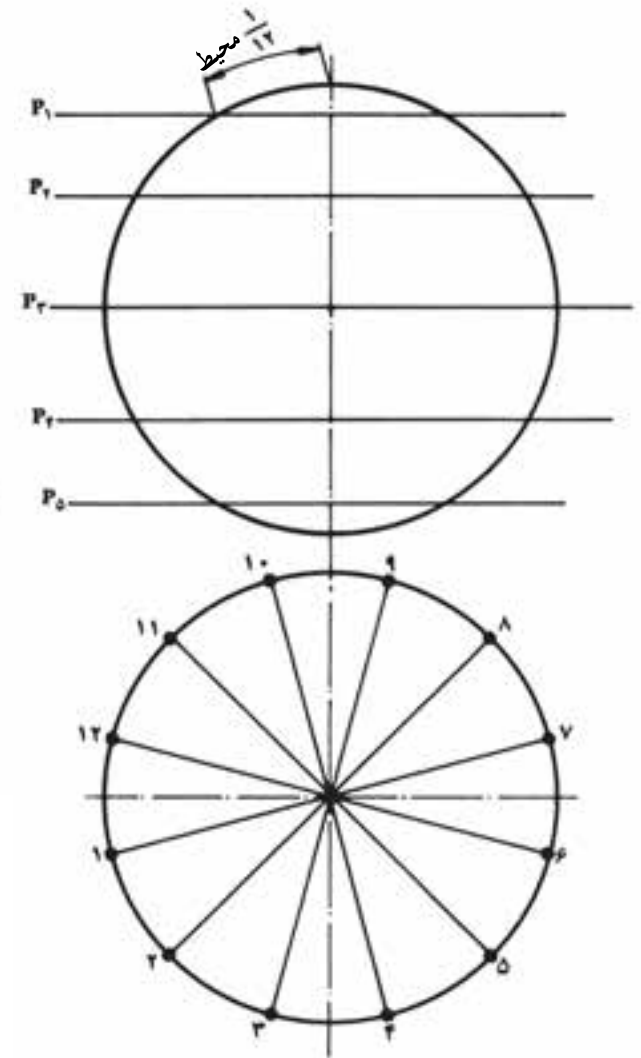
شکل ۶-۴۸

۶- نقاط حاصل را دو به دو به یک دیگر وصل می کنیم تا

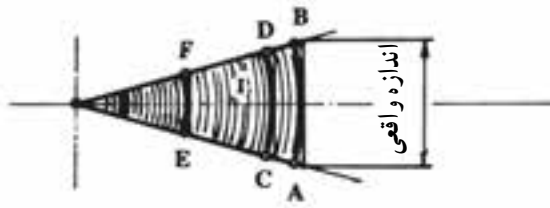
شکل قاج I مشخص شود. قاج های بعدی را نیز به همان ترتیب

ترسیم می کنیم. حال با توجه به نمای قائم (اصلی) در شکل

درمی یابیم که ارتفاع هر یک از قاج ها پس از گسترده شدن برابر



شکل ۶-۴۷



شکل ۶-۵۰

۲-۷-۶- روش مخروط‌های مماس:

۱- نمای اصلی و سطحی کره را رسم می‌کنیم (شکل

۶-۵۱) (در این جا به دلیل قرینه بودن از نصف کره در نمای اصلی ترسیم شده است.)

۲- محیط دایره‌ی عظیمه در نمای سطحی و اصلی را

به چند قسمت مساوی تقسیم می‌کنیم.

۳- نقاط تقسیم در نمای سطحی را به مرکز دایره وصل

می‌کنیم.

۴- از نقاط تقسیم در نمای اصلی صفحات افقی مرور

داد؛ سپس نقاط برخورد (۱، ۲، ۳، ۴، ۵، ۶ و ۷) را دو به دو یک‌دیگر وصل می‌کنیم. به این ترتیب، نیم‌کره به سه قطعه‌ی مخروط مماس با کره تقسیم می‌شود که مخروط شماره I کامل و مخروط‌های شماره II و III ناقص هستند.

۵- با امتداد دادن یال‌های هر یک از مخروط‌ها به نقاط

S_1 ، S_2 و S_3 رؤس هر سه مخروط به دست می‌آید.

۶- نقاط تقسیم در نمای سطحی را در مورد هر سه مقطع

به سطح قاعده مخروط‌های مربوط منتقل کرده محل برخورد را به نقاط S_1 ، S_2 و S_3 وصل می‌کنیم. به این ترتیب، سطح جانبی هر سه مخروط خط‌کشی شده آماده‌ی گسترش است (شکل ۶-۵۱).

در شکل ۶-۳۷ نحوه‌ی گسترش نشان داده شده است.

۷- با استفاده از روش گسترش مخروط که در مبحث

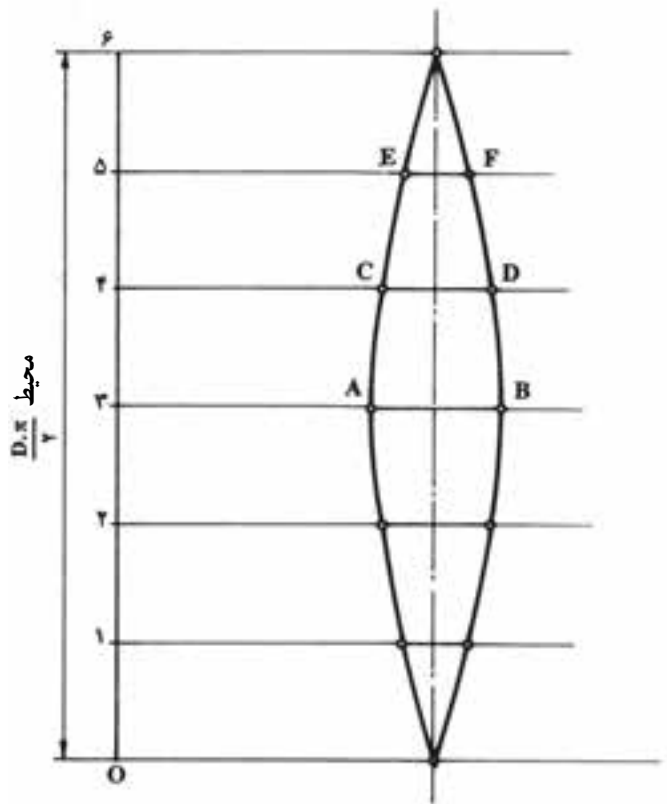
گسترش مخروط دیدیم، به ترتیب هر سه مخروط را گسترش می‌دهیم و آن را به گونه‌ای تنظیم می‌کنیم که هر سه قطعه در ارتباط با هم بوده تقریباً در نقطه‌ی شماره ۷، به هم دیگر چسبیده باشند.

در این جا اندازه‌ی عرض برگ‌ها در هر سه گسترش مساوی بوده

است با نصف محیط دایره‌ی عظیمه در نمای سطحی. در قاج شماره‌ی I عرض قاج در مراحل مختلف برش با صفحات قوس‌های \widehat{AB} و \widehat{CD} و \widehat{EF} .

۷- با توجه به معلومات مورد نیاز جهت ترسیم قاج‌ها،

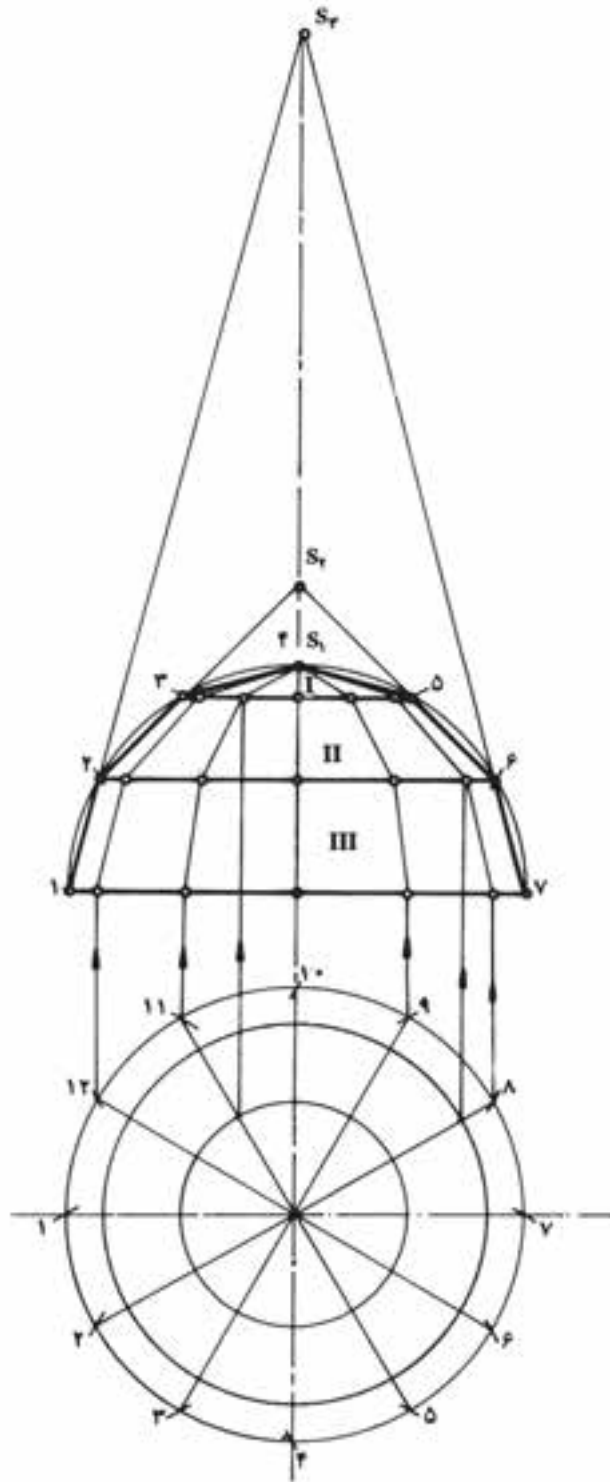
مطابق شکل، قاج شماره‌ی I را ترسیم می‌کنیم (شکل ۶-۴۹).



شکل ۶-۴۹

در این جا طول قاج برابر است با نصف محیط دایره‌ی

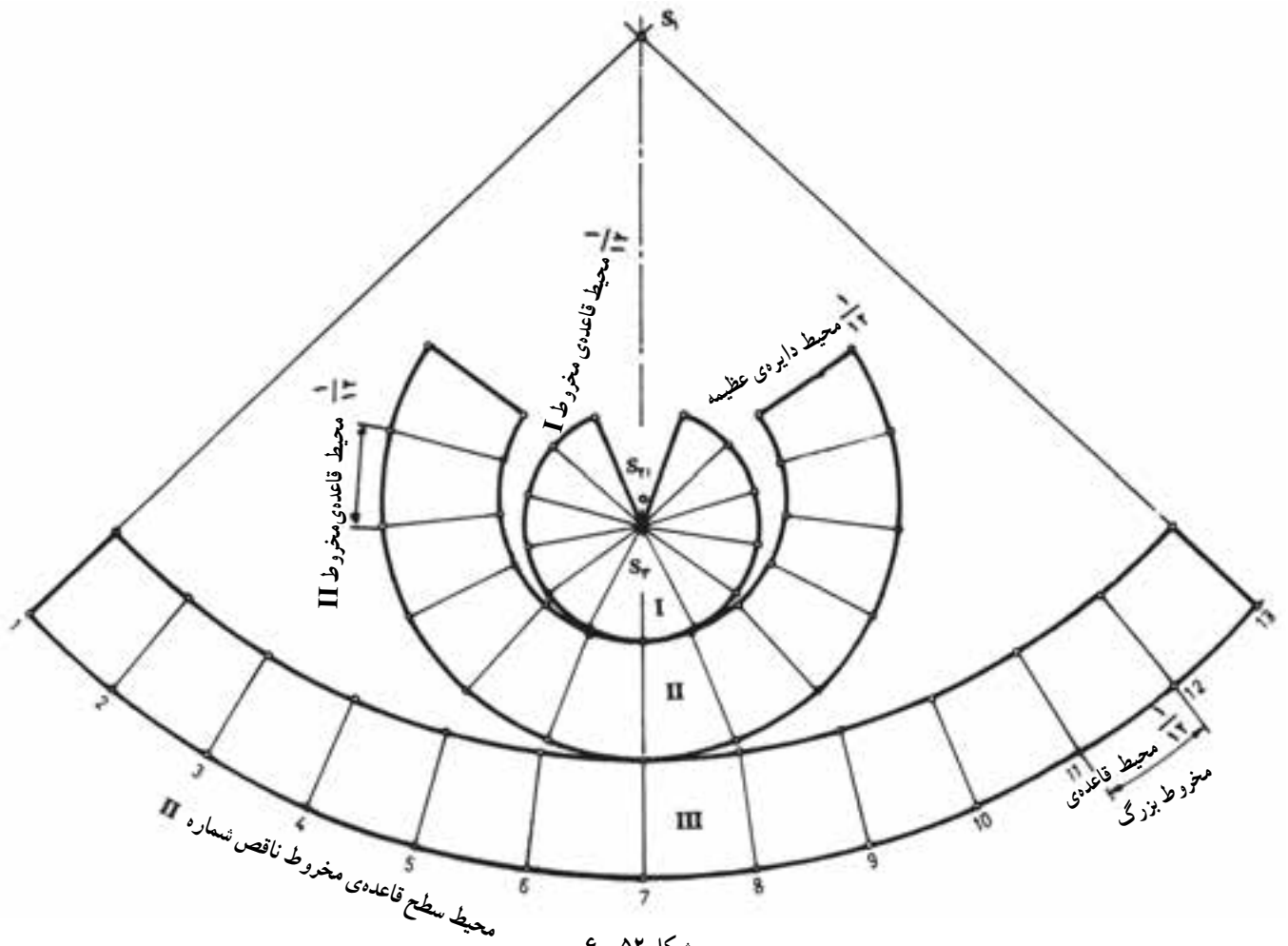
عظیمه که به شش قسمت مساوی تقسیم شده و عرض قاج نیز در هر مرحله از برش از روی اندازه‌های موجود در نمای سطحی منتقل شده است. خطوط \overline{AB} ، \overline{CD} و \overline{EF} مماس‌های خارجی قوس‌های \widehat{AB} ، \widehat{CD} و \widehat{EF} است (شکل ۶-۵۰).



شکل ۵۱-۶

است با $\frac{1}{12}$ محیط قاعده‌ی مخروط شماره‌ی I، و اندازه‌ی هر تقسیم در گسترش شماره‌ی II برابر است با $\frac{1}{12}$ محیط قاعده‌ی مخروط شماره‌ی II (شکل ۵۲-۶).

برابر با $\frac{1}{12}$ محیط دایره‌ی عظیمه‌ی کره است. تقسیمات دوازده‌گانه برگ‌ها در هر گسترش اندازه خاص خود را دارند. برای مثال، اندازه‌ی هر تقسیم در گسترش شماره‌ی I برابر



شکل ۵۲-۶

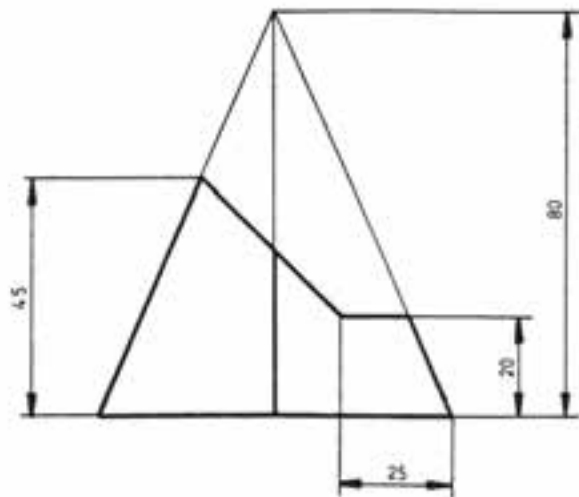
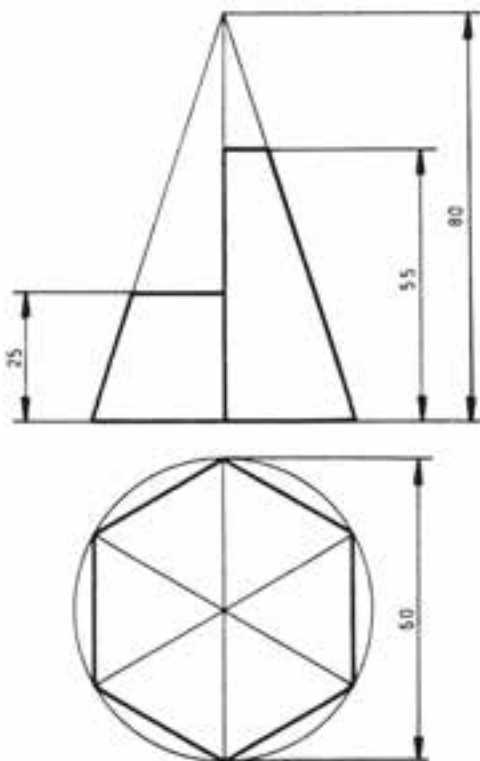
تمرین

مطلوب است :

۱- رسم و تکمیل نمای سطحی و جانبی از شکل ۵۳-۶ :

۲- رسم گسترش سطح جانبی کل

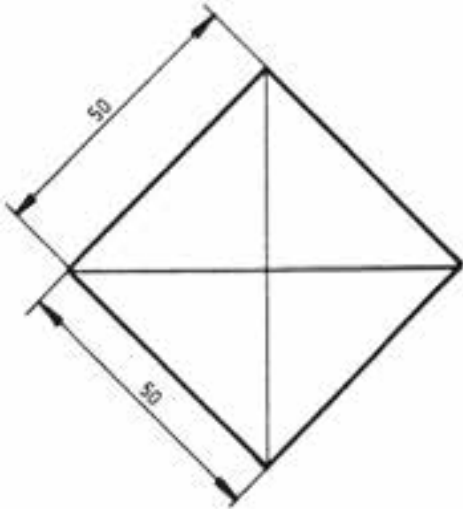
(با مقیاس ۱:۱).



شکل ۵۳-۶

مطلوب است :

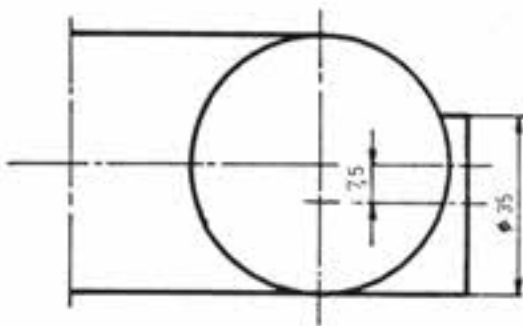
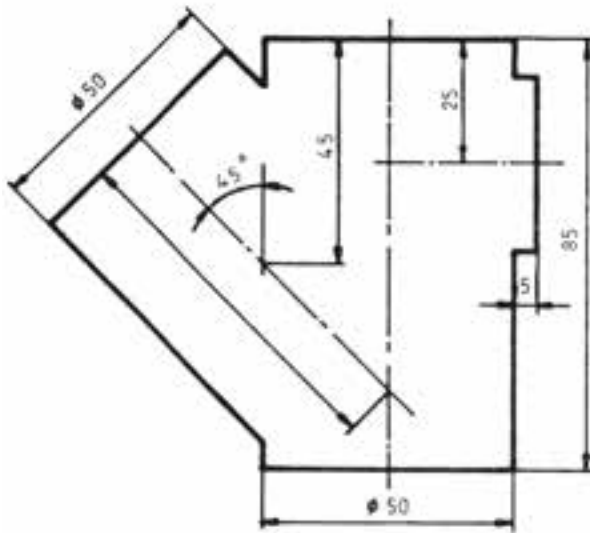
- ۱- رسم و تکمیل نمای اصلی و سطحی :
- ۲- رسم و گسترش سطح جانبی کل شکل (۶-۵۴) ؛
(با مقیاس ۱:۱).



شکل ۶-۵۴

مطلوب است :

- ۱- رسم و تکمیل سه نما از شکل ۶-۵۵ ؛
- ۲- رسم گسترش قطعات پس از برخورد.
(با مقیاس ۱:۲ در ورق A۳).



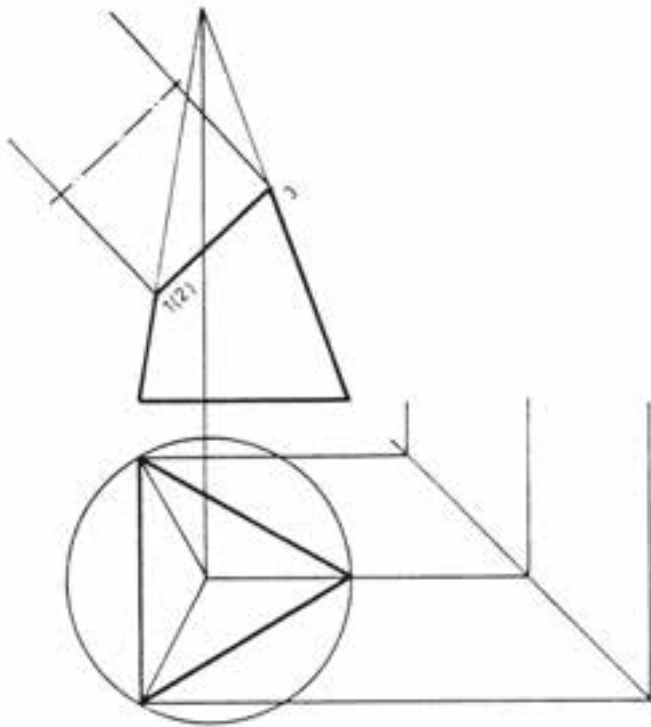
شکل ۶-۵۵

مطلوب است :

۱- رسم و تکمیل سه نما از شکل ۶-۵۶ :

۲- رسم گسترش سطح جانبی کل .

(با مقیاس ۱:۲ اندازه‌ها از روی نقشه)



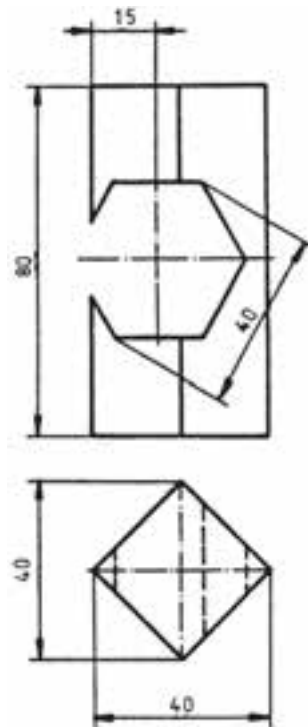
شکل ۶-۵۶

مطلوب است :

۱- رسم و تکمیل سه نما از شکل ۶-۵۷ :

۲- رسم و گسترش سطح جانبی .

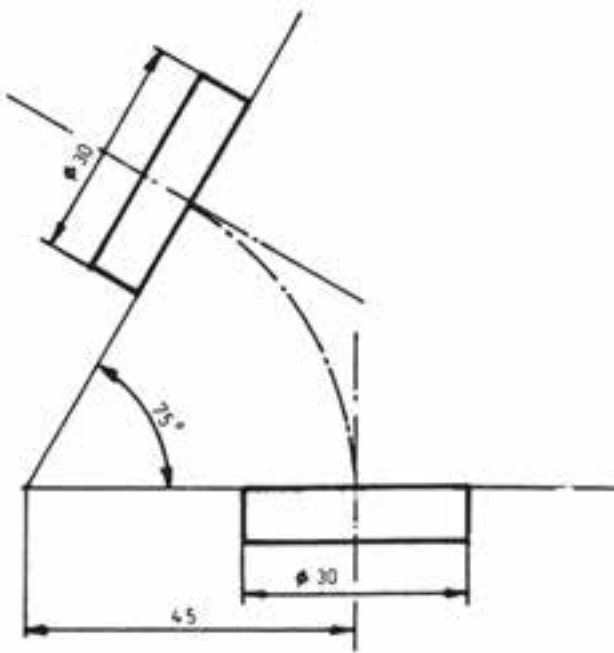
(با مقیاس ۱:۱).



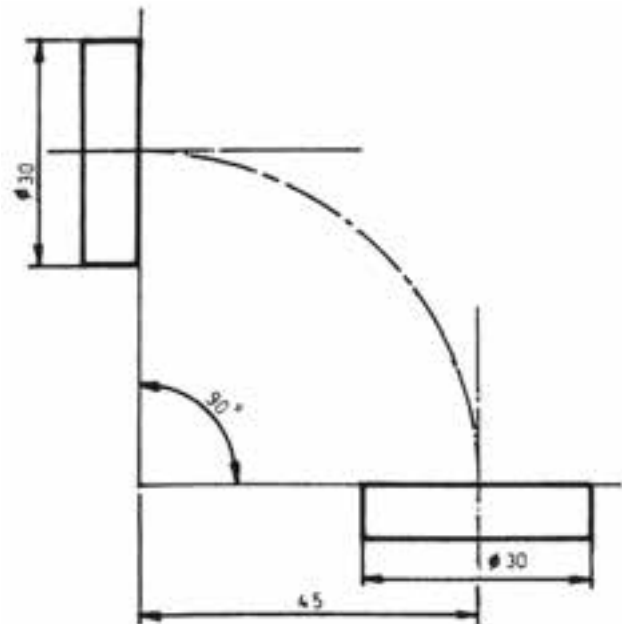
شکل ۶-۵۷

مطلوب است :

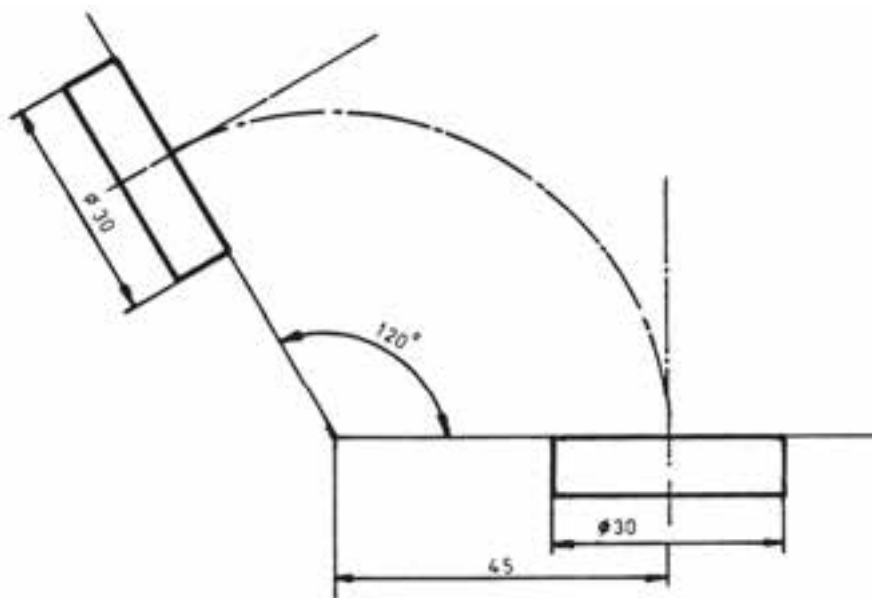
- ۱- رسم و تکمیل نماهای داده شده در شکل‌های ۶-۵۸ و ۶-۵۹ و ۶-۶۰ :
- ۲- رسم و گسترش حداقل دو تکه از هر یک از طرح‌های داده شده در شکل‌های زیر (با مقیاس ۱:۱).



شکل ۶-۵۹



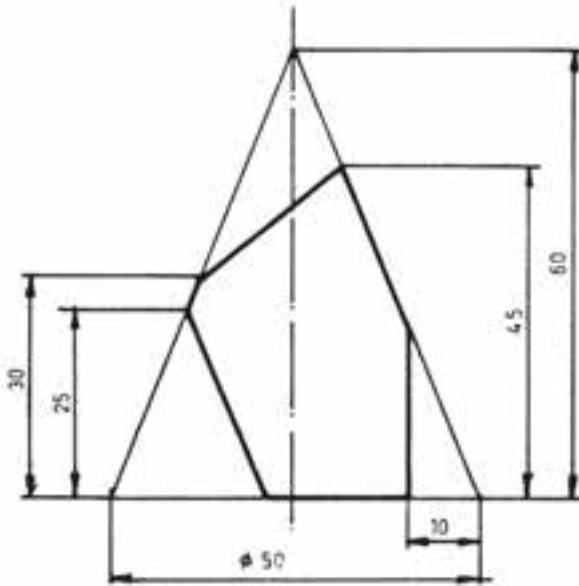
شکل ۶-۵۸



شکل ۶-۶۰

مطلوب است :

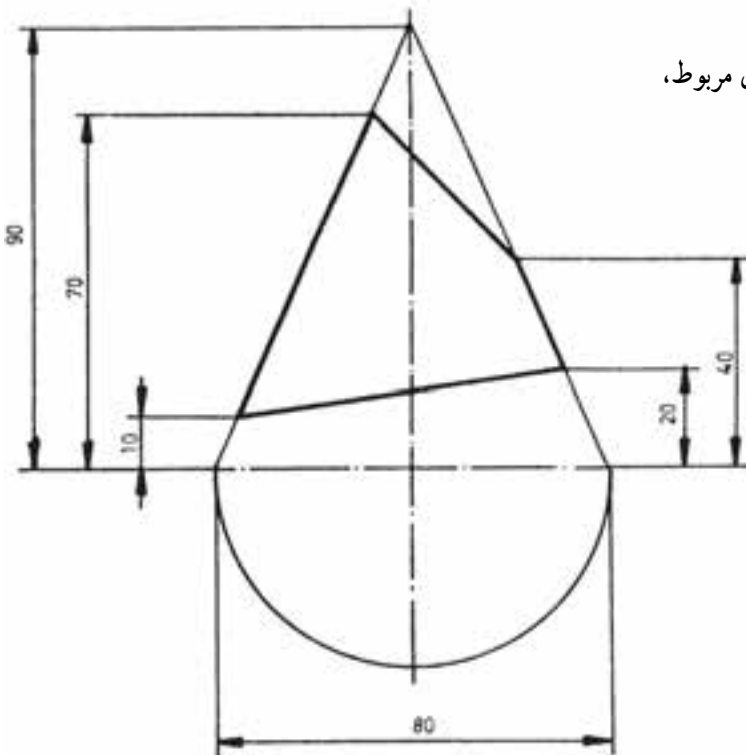
- ۱- رسم و تکمیل سه نما از شکل ۶-۶۱ :
- ۲- رسم گسترش سطح جانبی با درپوش‌های مربوط،
(با مقیاس ۱:۱).



شکل ۶-۶۱

مطلوب است :

- ۱- رسم و تکمیل سه نما از شکل ۶-۶۲ :
- ۲- رسم گسترش سطح جانبی با درپوش‌های مربوط،
(با مقیاس ۱:۱).



شکل ۶-۶۲

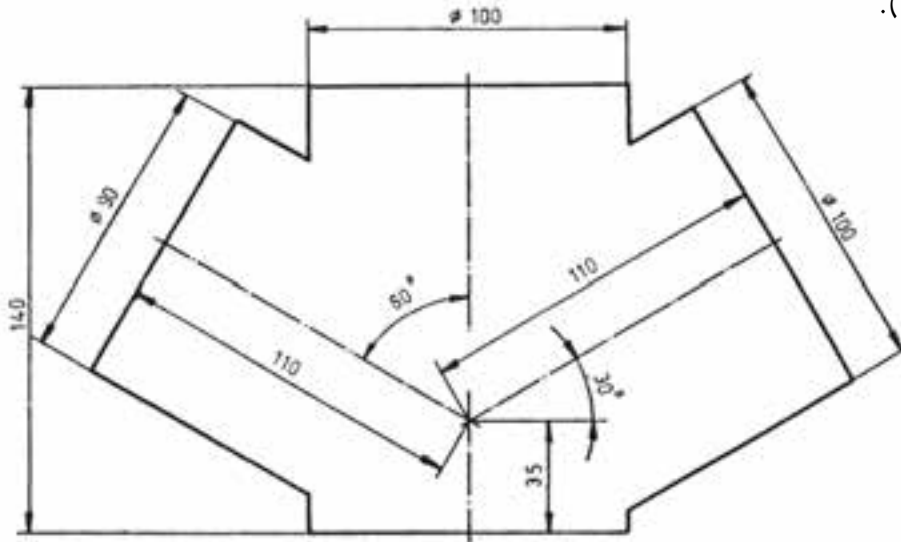
مطلوب است :

۱- رسم و تکمیل سه نما از برخورد استوانه‌ها از شکل ۶-۶۳ :

۲- رسم گسترش استوانه‌ی قائم،

۳- رسم گسترش استوانه با محور مایل،

(با مقیاس ۱:۱).



شکل ۶-۶۳

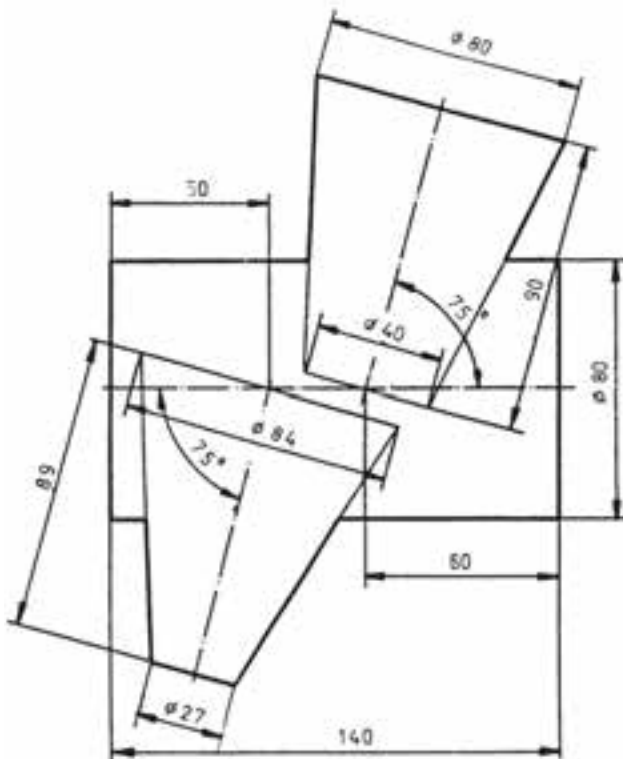
مطلوب است :

۱- رسم و تکمیل سه نما از شکل ۶-۶۴ :

۲- رسم گسترش استوانه‌ی افقی،

۳- رسم گسترش مخروط ناقص بالا و پایین،

(با مقیاس ۱:۱).



شکل ۶-۶۴

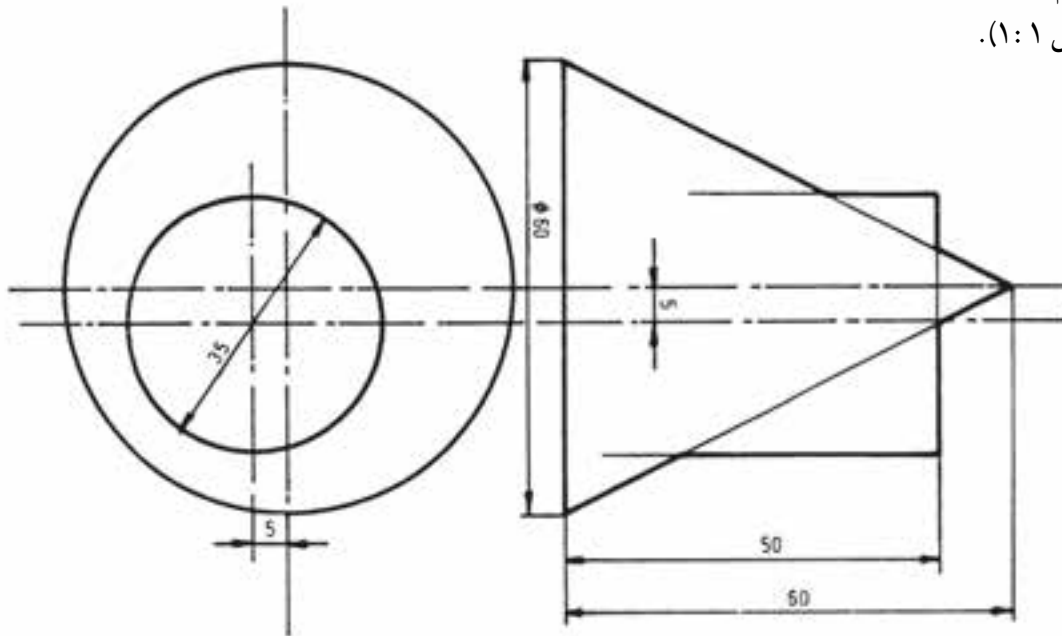
مطلوب است :

۱- رسم و تکمیل سه نما از برخورد استوانه‌ی قائم و مخروط قائم از شکل ۶-۶۵ :

۲- رسم گسترش مخروط پس از برخورد،

۳- رسم گسترش استوانه‌ی پس از برخورد،

(با مقیاس ۱:۱).



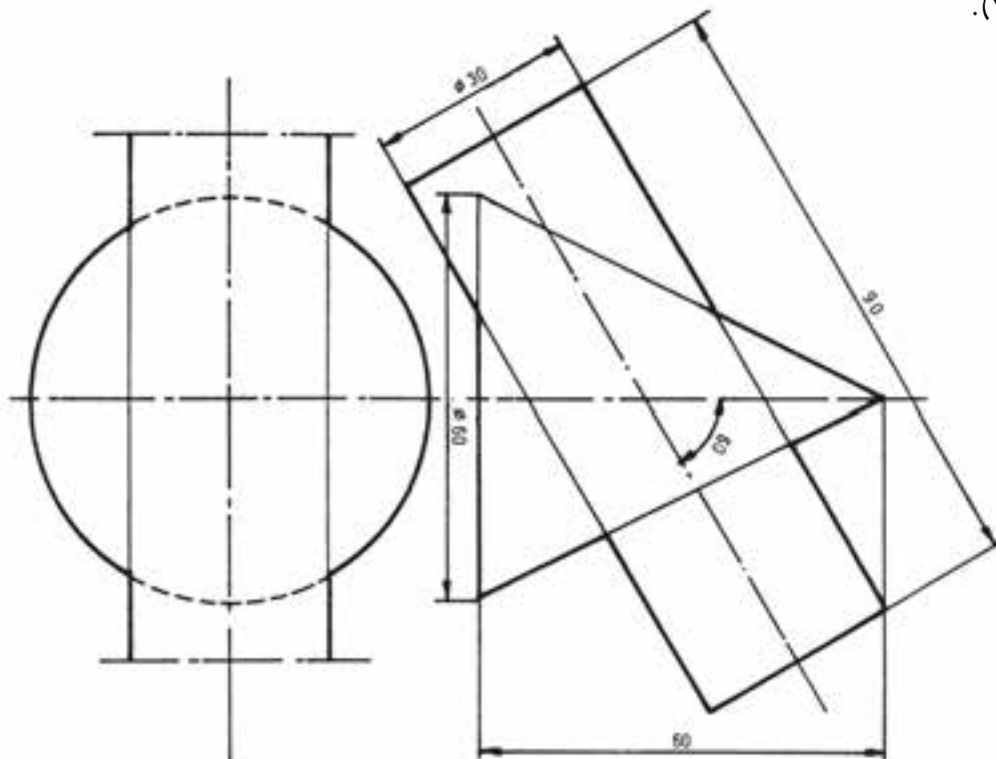
شکل ۶-۶۵

مطلوب است :

۱- رسم و تکمیل سه نما از برخورد استوانه با محور Xها و مخروط :

۲- رسم گسترش استوانه و مخروط پس از برخورد از شکل ۶-۶۶.

(با مقیاس ۱:۱).



شکل ۶-۶۶

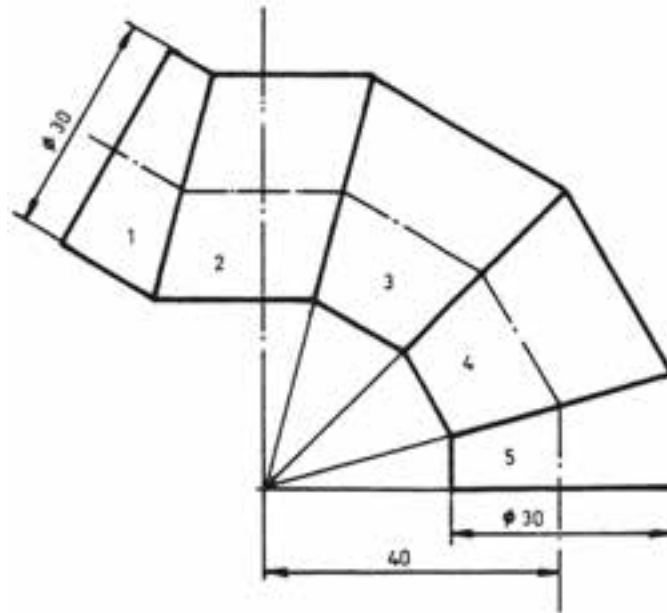
مطلوب است :

۱- رسم زانویی چند پارچه از شکل ۶۷-۶ :

با مقیاس ۱:۲ (در ورق A۳)،

۲- رسم گسترش پارچه‌های ۱ و ۲ و ۳،

(با مقیاس ۱:۲).



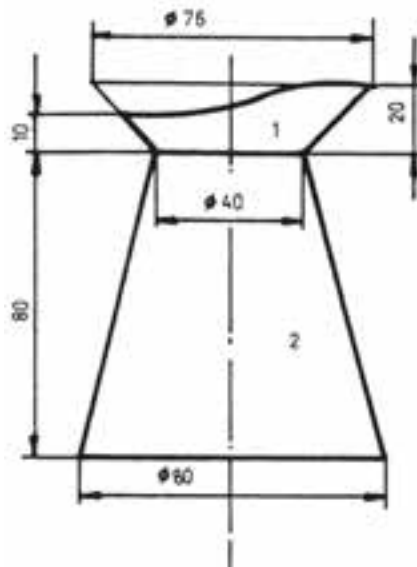
شکل ۶۷-۶

مطلوب است :

۱- رسم نمای اصلی و سطحی از شکل ۶۸-۶ :

۲- رسم گسترش قطعه‌ی شماره‌ی ۱ و ۲ :

(با مقیاس ۱:۱).



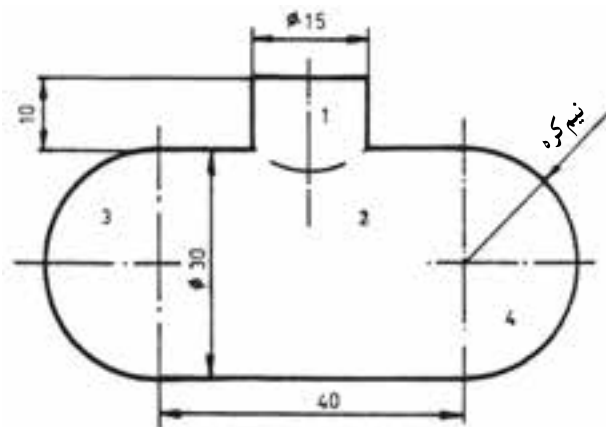
شکل ۶۸-۶

مطلوب است :

۱- رسم و تکمیل نمای اصلی از شکل ۶-۶۹ : با مقیاس ۱:۲ (در ورق A۳).

۲- رسم گسترش قطعات ۱ و ۲ و ۴.

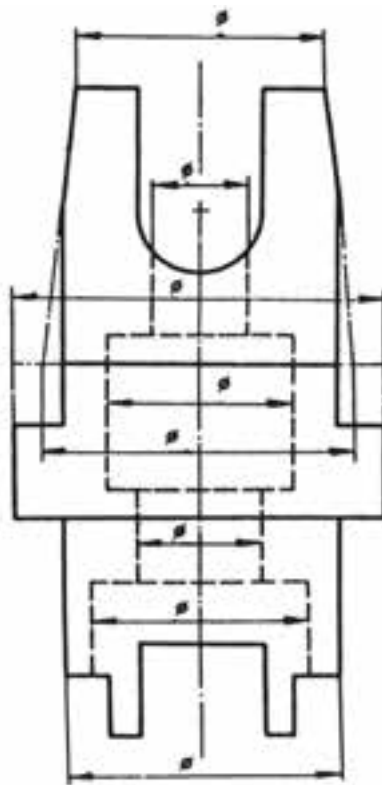
(با مقیاس ۱:۲).



شکل ۶-۶۹

مطلوب است :

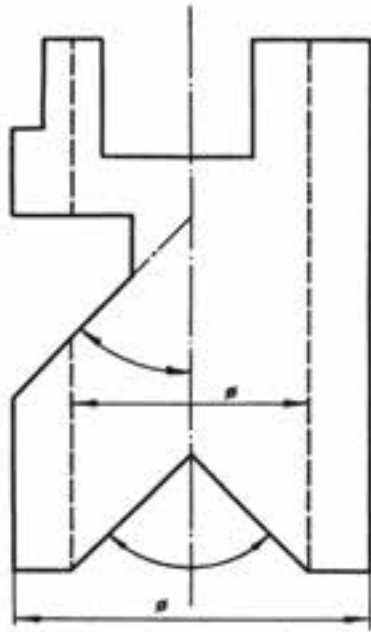
رسم و تکمیل سه تصویر از شکل ۶-۷۰ : با مقیاس ۱:۱ (اندازه‌ها از روی نقشه).



شکل ۶-۷۰

مطلوب است :

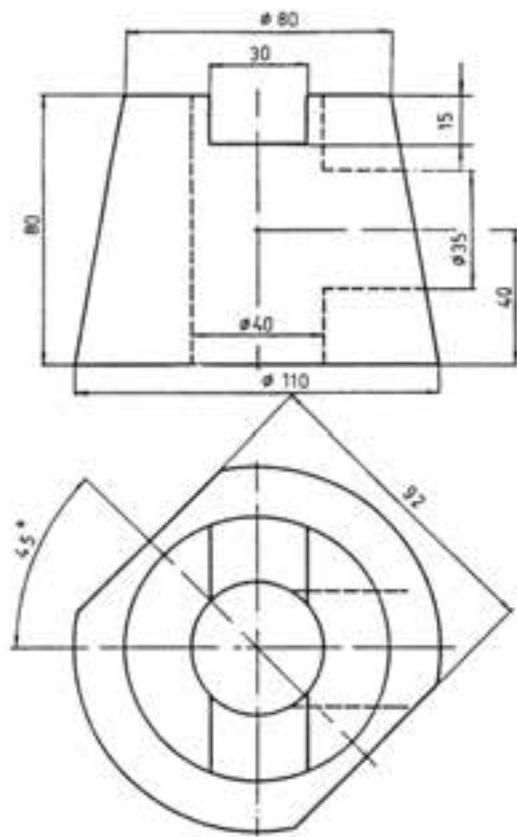
رسم و تکمیل سه تصویر از شکل ۶-۷۱؛ بامقیاس ۱:۱ (اندازه‌ها بر طبق اصل نقشه).



شکل ۶-۷۱

مطلوب است :

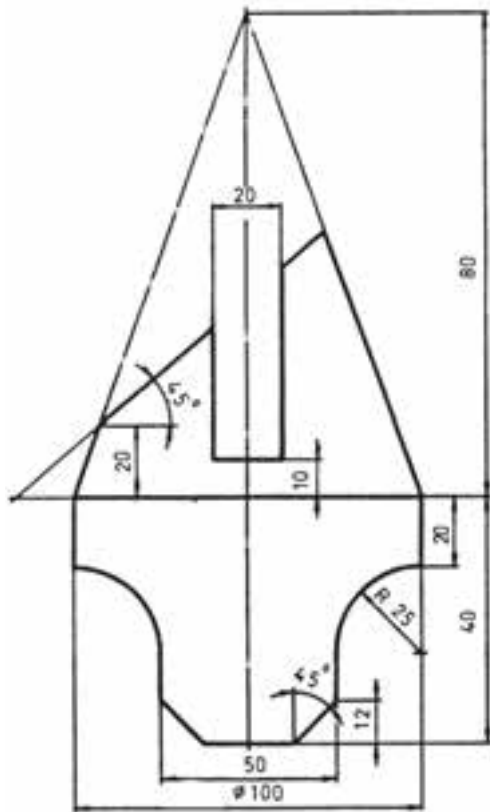
رسم و تکمیل سه نما از شکل ۶-۷۲ با مقیاس ۱:۱.



شکل ۶-۷۲

مطلوب است :

رسم و تکمیل سه نما از شکل ۶-۷۳ با مقیاس ۱:۱.

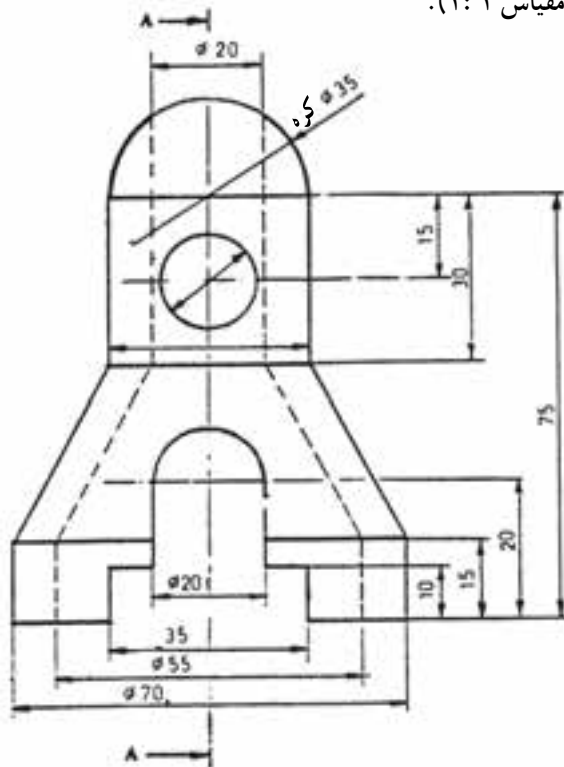


شکل ۶-۷۳

مطلوب است :

۱- رسم و تکمیل نمای اصلی و سطحی از شکل ۶-۷۴،

۲- رسم نمای جانبی در برش A = A (با مقیاس ۱:۱).



شکل ۶-۷۴