

ترمزها

هدف‌های رفتاری: هنرجو پس از فراگیری این فصل می‌تواند:

- کار دستگاه ترمز خودرو را شرح دهد.
- اساس و مبنای طراحی قدرت ترمز را بر مبنای قدرت مؤثر تعریف کند.
- رابطه بین قدرت موتور و سرعت خودرو را با شتاب منفی دستگاه ترمز، بیان کند.

● زمان‌های عکس‌العمل راننده، سیستم ترمز و زمان عمل ترمز را تعریف کند.

- عوامل مؤثر بر راندمان دستگاه ترمز را بیان کند.
- تأثیر درجه حرارت را بر دستگاه ترمز توضیح دهد.
- نیروی ترمزی مطلوب و نامطلوب در چرخ‌ها را تعریف کند.
- اساس کار ترمزهای هیدرولیکی را بیان کند.
- روش تغییر دادن نیروی ترمز براساس بار در هر محور از خودرو را شرح دهد.

- اساس کار سیلندر اصلی ترمز را بیان کند.
- طرز کار سیلندر ترمز چرخ را شرح دهد.
- طرز کار انواع سوپاپ‌های کنترل مدارات هیدرولیکی ترمز را توضیح دهد.

- طرز کار و نقش سوپاپ تقسیم‌کننده نیروی ترمز را بیان کند.
- طرز کار ترمز نوع کاسه‌ای را تعریف کند.
- حالت عمل خودکار (Servo - Action) را در لنت محرک شرح دهد.
- خصوصیات انواع کفشک‌بندی ترمزها را شرح دهد.

- خصوصیات مثبت و منفی ترمزهای دیسکی را بیان کند.
- طرز کار و ساختمان ترمزهای دیسکی شناور را شرح دهد.
- طرز کار و ساختمان ترمزهای دیسکی با پایه ثابت را توضیح دهد.
- ساختمان و طرز کار سیلندر اصلی ترمز را در حالت‌های مختلف تشریح کند.
- مزایا و طرز کار سیستم ترمز دو مداری را بیان کند.
- ساختمان و طرز کار ترمزدستی در سیستم‌های کفشکی و دیسکی را تشریح کند.
- روش رگلاژ دستی و اتوماتیک ترمزهای کاسه‌ای را بازگو نماید.
- طرز کار و ساختمان بوسترهای معلق در خلا را بیان کند.
- طرز کار سیستم هیدروبوستر و نقش آن را در مدار ترمز شرح دهد.
- روش‌های مختلف آزمایش دستگاه ترمز را قبل از اقدام به تعمیر آن بازگو کند.

۳- ترمزها

۳-۱- کار و اهمیت دستگاه ترمز

کار دستگاه ترمز، ایجاد شتاب منفی لازم برای متوقف کردن خودروی در حال حرکت است. علاوه بر متوقف کردن کامل، کنترل حرکت خودرو در شیب‌های تند، توقف مرحله‌ای و کاهش سرعت خودرو به اندازه دلخواه نیز، از وظایف سیستم ترمز است.

نیروی دستگاه ترمز، از یک عضو ثابت که «لنت» نامیده می‌شود، به یک عضو متحرک که «دیسک یا کاسه ترمز» است، وارد می‌شود و در عضو گردنده، نیروی اصطکاکی در جهت مخالف حرکت چرخ، تولید می‌کند. در اثر نیروی اصطکاک ایجاد شده مخالف چرخش در چرخ، انرژی جنبشی عضو متحرک تبدیل به انرژی حرارتی می‌شود و انرژی حرارتی تولید شده به وسیله دستگاه ترمز، در فضا پخش می‌گردد.

دستگاه ترمز به وسیله سیستم‌های مکانیکی، خلائی، هوای فشرده و هیدرولیکی فعال می‌شود. مکانیزم‌های یاد شده، به نسبت قدرتی که از دستگاه ترمز انتظار می‌رود وارد مدار تقویت کننده ترمز می‌شوند.

مثلاً هرگاه خودرویی با انرژی زیاد (تریلرها) را متوقف کنیم، احتیاج به سیستم تقویت کنندگی نیرومندی داریم. در این گونه موارد از انرژی هوای فشرده برای دستگاه ترمز استفاده می‌شود. اگر

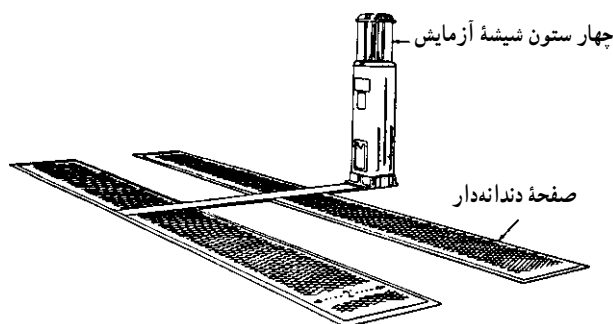
خودروی سبکی را در نظر بگیریم، دستگاه ترمز آن یا فاقد دستگاه تقویت کننده (بوستر) است و یا اگر هم بر حسب موقعیت ترمز، نیاز به تقویت کننده احساس گردد، از نوع ضعیف تر آن (بوستر خلائی) استفاده می‌شود.

۳-۲- روش آزمایش راندمان ترمز

روش‌های آزمایش قدرت ترمز، عبارت‌اند از: روش استاتیکی، روش دینامیکی و روش جاذه‌ای. قبل از اقدام به تعمیر دستگاه ترمز، خودرو با یکی از روش‌های یادشده، آزمایش می‌شود.

۳-۳- روش آزمایش استاتیکی ترمز

در این روش، خودرو با سرعت موردنظر، روی دو سکو هدایت شده در حالت ترمز کردن، قدرت آن سنجیده می‌شود (شکل ۳-۱).

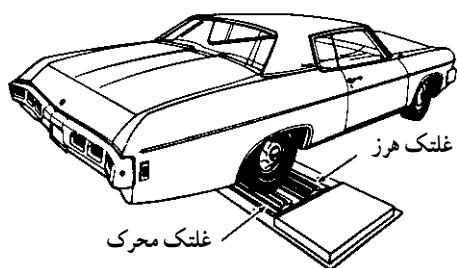


شکل ۳-۱- سکوی آزمایش ترمز استاتیکی

۳-۴- شرح دستگاه آزمایش ترمز و طرز کار آن

در این دستگاه، دو سکو وجود دارد که چرخ‌های خودرو بر روی آن هدایت می‌شود. به تعداد چرخ‌های خودرو، شیشه‌های آزمایش در قسمت نشان دهنده وجود دارد و در داخل آن، مایع قرمز رنگی ریخته شده است. خودرو با سرعت معین حرکت کرده در روی سکو‌ها ترمز می‌کند. نیروهای متفاوتی از چرخ‌های خودرو به سکو‌ها وارد می‌شود. این نیروها به فشار در سیلندرهای حاوی ماده رنگین تبدیل شده، در نشان دهنده‌ها، به تناسب افزایش فشار، ارتفاع مایع بالا می‌رود. از روی شیشه‌های مدرج و ارتفاع مایع، می‌توان به راندمان ترمز هر یک از چرخ‌ها پی برد.

۳-۵- روش آزمایش دینامیکی ترمز



در دستگاه آزمایش ترمز دینامیکی، دو غلتک در کف کارگاه نصب شده است و چرخ‌های جلو و عقب خودرو، روی این غلتک‌ها قرار می‌گیرد (شکل ۲-۳).

شکل ۲-۳- خودرو در روی دستگاه آزمایش ترمز دینامیکی

در آزمایش چرخ‌های محرک، آنها را به وسیله موتور خودرو به چرخش درمی‌آورند تا به سرعت مورد نظر برسند، اما برای چرخ‌های غیر محرک، چرخ‌ها را به وسیله موتور محرک دستگاه می‌چرخانند. در لحظه آزمایش ترمز، به موتور خودرو گاز نمی‌دهند و یا موتور محرک دستگاه را خاموش می‌کنند و روی پدال ترمز، فشار وارد می‌کنند. در این لحظه، نشان دهنده دستگاه، قدرت هر چرخ را جداگانه نشان می‌دهد.

۳-۶- روش آزمایش جاده‌ای ترمز

برای آزمایش دستگاه ترمز در جاده، جاده‌ای خشک و معمولی انتخاب می‌شود. خودرو را با سرعت معین در این جاده به حرکت درمی‌آورند. در جای مشخصی راننده پدال ترمز را می‌فشارد و خودرو را متوقف می‌کند؛ سپس فاصله شروع ترمز کردن تا ایستادن را اندازه می‌گیرند. در جدول ۱-۳ نحوه عملکرد ترمز نشان داده شده است.

جدول ۱-۳- خط ترمز خودرو در دو سرعت ۴۰ و ۴۸ کیلومتر بر ساعت

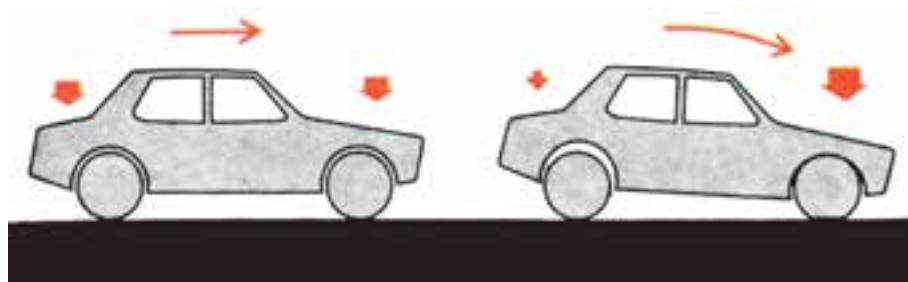
کیفیت دستگاه ترمز	راندمان ترمز بر حسب درصد	فاصله خط ترمز بر حسب متر	
		۴۸ کیلومتر بر ساعت	۴۰ کیلومتر بر ساعت
خیلی ضعیف و خطرناک	۳	۳ / ۴۸	۲۱ / ۳۳۶
ضعیف	۴	۲۲ / ۸۶	۱۵ / ۸۵
متوسط	۵	۱۸ / ۲۸۸	۱۲ / ۴۹۷
خوب	۶	۱۵ / ۲۴	۱ / ۶۶۸
خیلی خوب	۷	۱۲ / ۸ ۲	۹ / ۱۴۴
عالی	۸	۱ / ۶۶۸	۷ / ۹۲۵

عوامل متعددی بر راندمان دستگاه ترمز، تأثیر منفی می‌گذارند که برخی از آنها عبارت‌اند از:

- ۱- سرعت زیاد خودرو،
- ۲- تنظیم غلط دستگاه ترمز و رگلاژ نبودن آن،
- ۳- نصب نامناسب قطعات ترمز، تغییر شکل یا تغییر خاصیت آن در اثر افزایش حرارت،
- ۴- افزایش بیش از حد بار خودرو،
- ۵- طراحی غلط سیستم ترمز.

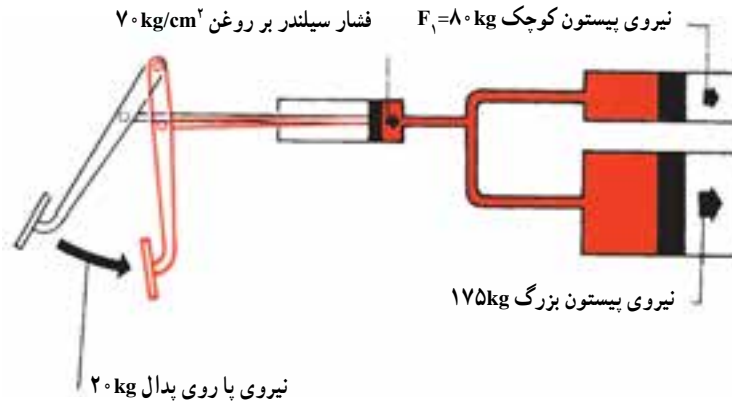
۳-۷- روش ایجاد تغییر در نیروی ترمز چرخ‌های خودرو

برای هر محور، نیروی ترمز معینی مورد نیاز است، برای مثال، به علت انتقال جرم در حالت ترمز کردن، مقداری از نیروی محور عقب به محور جلو انتقال می‌یابد. در شکل ۳-۳، این تأثیر دیده می‌شود؛ بنابراین، لازم است برای جلوگیری از لغزش (در چرخ‌های که نیروی ترمزی، بیشتر از حد اعمال شده است) یا کاهش راندمان ترمز (در چرخ‌های که نیروی ترمز کمتری دارد) نیروی ترمز هر چرخ را به اندازه لازم طراحی کنند.



شکل ۳-۳- انتقال وزن در هنگام ترمز کردن

برای تنظیم نیروی ترمز هر چرخ قطر سیلندرها را به اندازه مورد نیاز طراحی می‌کنند. در شکل ۳-۴ با وارد کردن نیروی پا بر روی پدال گاز، نیروی معینی بر پیستون سیلندر اصلی اعمال شده فشار معینی، مثلاً $70 \frac{\text{kg}}{\text{cm}^2}$ در مدار روغن، ایجاد می‌شود. فشار روغن، در سرتاسر مدار به طور یکسان به جداره ظرف وارد می‌شود. قطر سیلندر چرخ‌های جلو که بر محور آن نیروی زیادتری وارد می‌شود، بزرگ‌تر ساخته شده نیروی زیادی، مثلاً 175kg ، تولید می‌شود و قطر سیلندر چرخ‌های عقب که نیروی کمتری بر محور آن وارد می‌شود، کوچک‌تر ساخته شده، نیروی کمتری، مثلاً 80kg ، تولید می‌شود.

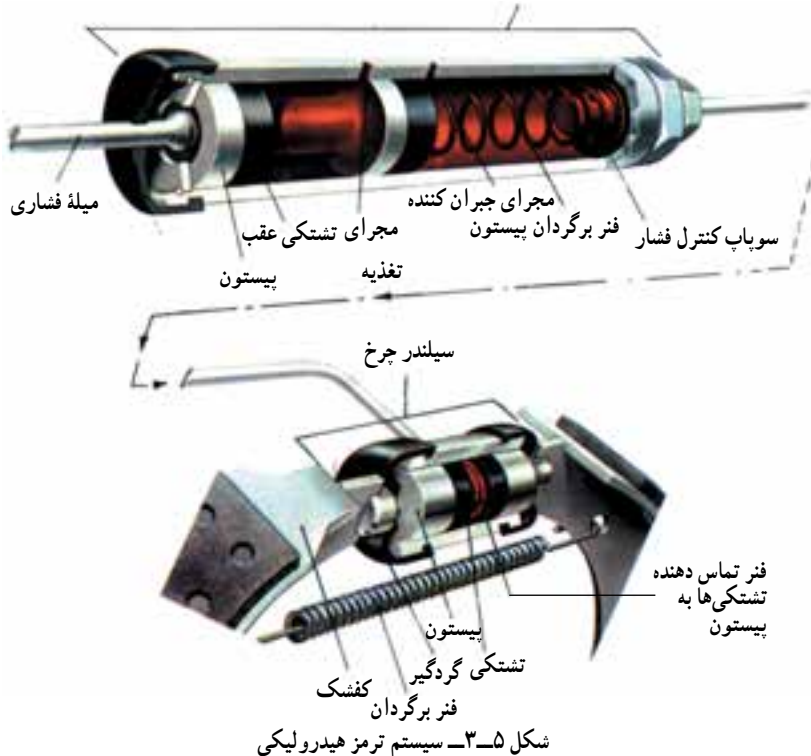


شکل ۳-۴- افزایش نیروی پدال ترمز در سیلندر چرخها

۳-۸- طرز کار سیلندر اصلی و سیلندر چرخها

کار سیلندر اصلی پمپ کردن روغن تحت فشار به مدارات ترمز است. این سیلندر استوانه‌تو خالی کوچکی است که در آن اجزای نشان داده شده در شکل ۳-۵، به کار رفته است.

مجموعه سیلندر اصلی روغن ترمز از مخزن، به سیلندر اصلی وارد می‌شود.



شکل ۳-۵- سیستم ترمز هیدرولیکی

۹-۳- کار اجزای سیلندر اصلی

الف) میله فشاری: این میله، به وسیله اهرم پدال ترمز، تحت فشار قرار می‌گیرد و نیروی آن، برای حرکت دادن پیستون سیلندر ترمز به کار می‌رود.

ب) پیستون دو مرحله‌ای: در سیلندر، پیستون قرقره‌ای شکل دو مرحله‌ای دیده می‌شود که کار آن فشردن روغن در داخل سیلندر است.

ج) تشتکی‌های عقب و جلو: دو عدد لاستیک تشتکی، در جلو پیستون‌ها قرار گرفته است که در هنگام حرکت پیستون‌ها به جلو، روغن به سطوح آنها فشار آورده، لبه‌های نازک لاستیک را به دیواره داخلی سیلندر می‌چسباند و از نشت روغن به پشت پیستون‌ها جلوگیری می‌کند. در نتیجه، روغن در جلوی پیستون، تحت فشار قرار گرفته، به مدار ترمز فرستاده می‌شود.

د) فنر برگردان پیستون: فنر نسبتاً بزرگی در جلوی پیستون اول قرار دارد که کار آن کنترل سوپاپ فشار نیز برگشت دادن پیستون به عقب، پس از رها کردن پدال ترمز است.

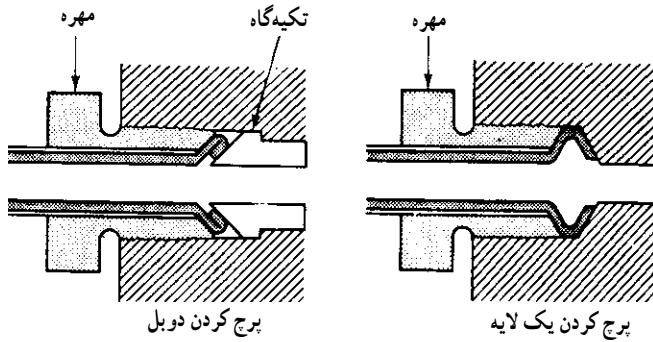
ه) سوپاپ کنترل فشار: در انتهای سیلندر اصلی ترمز یا در ورودی چرخ‌های جلو یا چرخ‌های عقب نصب شده و سوپاپ کنترل فشار نصب می‌کنند. این سوپاپ دو کار مهم دارد:

نخست: عبور دادن روغن ترمزی که تحت فشار قرار گرفته و برای به کار انداختن لنت‌های ترمز وارد مدار می‌شود. دوم: در هنگام رها کردن پدال، این سوپاپ از برگشت کامل روغن ترمز به مخزن جلوگیری می‌کند و مدارات روغن را با پیش فشار معینی، پراز روغن نگه می‌دارد تا سرعت عمل سیستم افزایش یابد و از نفوذ هوا به مدارات روغن ممانعت شود.

و) مجاری روی سیلندر اصلی: در روی سیلندر اصلی، دو مجرا دیده می‌شود که در حالت عادی، یکی در جلوی تشتکی جلو و به آن «مجرای جبران کننده» می‌گویند و دیگری، در عقب پیستون جلویی بوده که به نام «مجرای تغذیه» معروف است. هر دو مجرا به مخزن روغن ارتباط دارند و روغن از این مجاری در قسمت جلو و پشت پیستون جلویی پر می‌شود.

۱۰-۳- کار لوله انتقال روغن ترمز

فشار روغن مدار ترمز ممکن است با نیروی تقویت کننده‌ها و بوسترها تا میزان 150°Psi یا 105°Psi آتمسفر برسد؛ بنابراین، لوله ترمز از نوع فشار قوی است و به نوعی طراحی می‌شود که این فشار زیاد را تحمل کند. در مدارات ترمز، از لوله‌های فولادی فشار قوی و اتصالات آب‌بندی مطمئن، مانند شکل ۳-۶ استفاده می‌کنند.



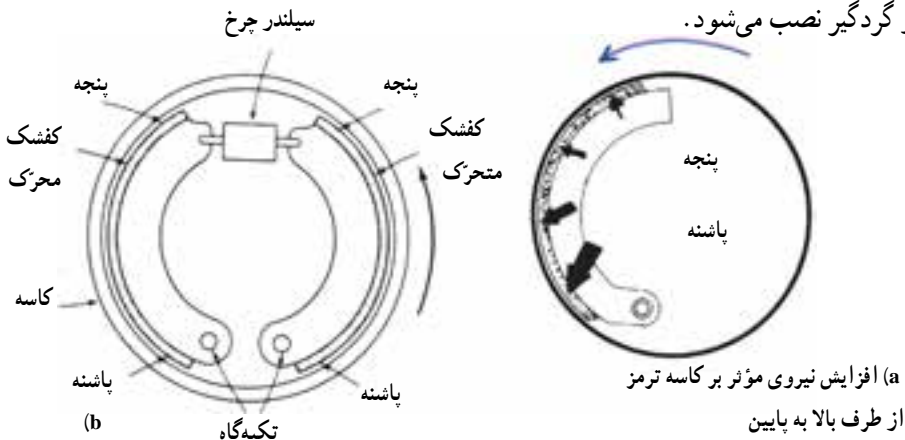
شکل ۳-۶- پرچ کردن لوله‌های ترمز

برخی، لوله‌های فولادی را دو جداره می‌سازند و برخی دیگر را از مس نورد شده تهیه می‌کنند. نوع مسی آن، بسیار گران است و در مواضع خوردگی به کار می‌رود تا سیستم ترمز ایمنی بیشتری داشته باشد. لوله‌های مسی معمولی تحمل فشار زیاد را ندارند و در زیر فشار قوی می‌ترکند؛ پس هرگز نباید در مدارات ترمز استفاده شوند.

لوله‌های فولادی را که بعد از اتصال با سیلندر اصلی، به کف شاسی خودرو متصل می‌شوند، به شکل حلقه‌های ماریچ می‌سازند تا خاصیت جذب ضربه در آنها افزایش یافته در معرض خمش مقاومت کنند. گاهی نیز برای انتقال روغن ترمز از لوله‌های لاستیکی فشار قوی استفاده می‌کنند.

۳-۱۱- سیلندر ترمز چرخ‌ها

در هر چرخ‌ی که سیستم ترمز کفشکی، مانند شکل a - ۳-۷ به کار رفته باشد، حداقل یک سیلندر ترمز چرخ هم در آن وجود دارد که در داخل این سیلندر معمولاً دو پیستون، دو لاستیک تشکی و دو گردگیر نصب می‌شود.



شکل ۳-۷- ساختمان ترمز کفشکی

روغن تحت فشار، پس از ورود به سیلندر چرخ، لاستیک‌های تشتکی را محکم به دیواره سیلندر چسبانده نیروی فشاری روغن، پیستون‌ها را از یکدیگر دور می‌سازد. نیروی پیستون‌ها به کفشک‌ها وارد شده آنها را برخلاف نیروی فنر برگردان (فنرها تمایل به خلاص کردن ترمز دارند) به دیواره داخلی کاسه ترمز می‌چسبانند. نیروی ایجاد شده در لنت‌ها، نیروی اصطکاک نسبتاً زیادی (F_{Br}) به وجود می‌آورد و باعث تولید شتاب منفی در چرخ‌های محرک می‌شود (شکل b-7-3).

۳-۱۲- انواع سوپاپ‌های کنترل هیدرولیک و کار آنها

۳-۱۲-۱- کار سوپاپ‌های کنترل و تنظیم فشار: به طور خلاصه، وظایف سوپاپ‌های کنترل

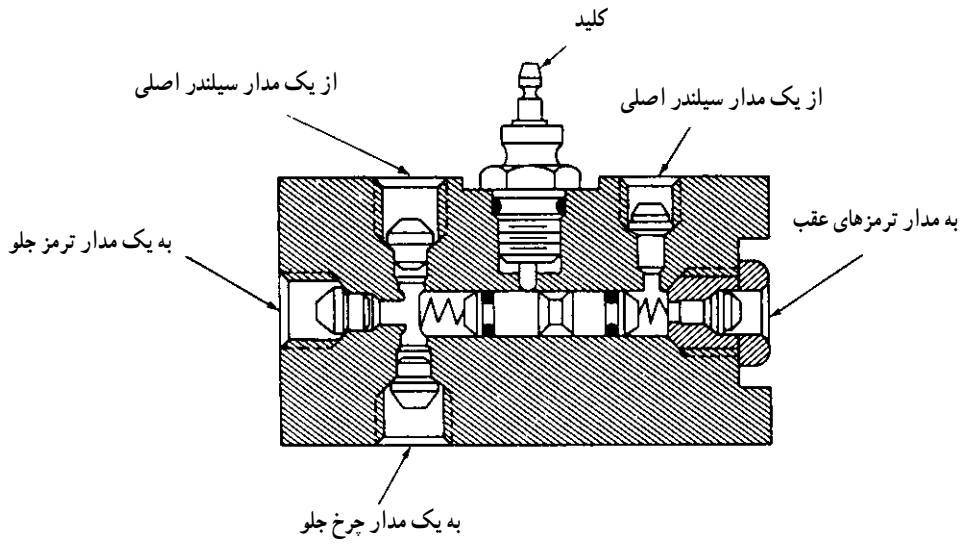
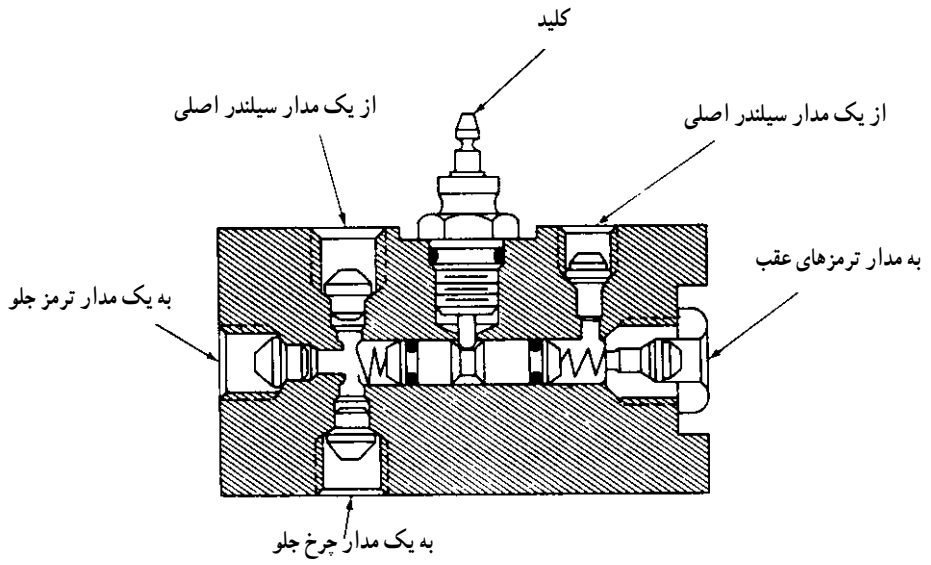
و تنظیم فشار هیدرولیکی بدین شرح است:

۱- در خودروهایی که سیلندر اصلی آنها دو مداری است (دو لوله خروجی مستقل دارند که طرز کار آن در پی خواهد آمد) هرگاه در یکی از مدارات، ایرادی پیدا شود، توان سیستم ترمز به نصف کاهش می‌یابد. در چنین مواردی، لازم است که راننده از خرابی به وجود آمده، اطلاع پیدا کند. برای این منظور، چراغ علامت دهنده‌ای راننده را از وضعیت اضطراری آگاه می‌کند.

برای علامت دادن، از سوپاپ کنترل مخصوصی، مانند شکل ۸-۳ استفاده می‌کنند. این سوپاپ، دارای پیستون دو طرفه‌ای است که در حالت عادی به وسیله فنر و فشار روغن، در وسط قرار می‌گیرد؛ بنابراین میله اتصال دهنده کلید در شیار پیستون‌ها افتاده عملاً کلید را به صورت قطع نگه می‌دارد.

وقتی در یکی از مدارات روغن، ایرادی پیدا شود (مثلاً در مدار چرخ‌های عقب، در شکل ۸-۳) پیستون سوپاپ، به طرف راست یا چپ حرکت کرده، قطعه تماس دهنده کلید را از شیار خارج می‌کند و در نتیجه، آن کلید چراغ علامت دهنده را روشن می‌کند.

اگر مدار ترمز جلو عیب کند، این پیستون به طرف چپ حرکت کرده، قطعه تماس دهنده، روی قسمت برجسته طرف راست قرار می‌گیرد و اتصال الکتریکی برقرار می‌شود. در هر صورت، لامپ علامت دهنده، برای آگاهی راننده روشن می‌شود. فنرهای سوپاپ به اندازه لازم قوی و حساب شده، طراحی شده‌اند تا در اختلاف فشار کمی که بین مدارات ترمز جلو یا عقب ایجاد می‌شود، پیستون آن دچار لرزش نشود.



شکل ۳-۸- طرز کار سویاپ کنترل و تنظیم فشار

۲-۱۲-۳- سوپاپ اندازه‌گیر فشار هیدرولیکی: این سوپاپ، در مدارات ترمز خودروهایی به

کار می‌رود که سیستم ترمز آنها ترکیبی است؛ مثلاً ترمز چرخ‌های جلو از نوع دیسکی و ترمز چرخ‌های عقب از نوع کاسه‌ای باشد (مانند خودروی پیکان). هرگاه چنین سوپایی در مدار نباشد، به محض اعمال فشار در مدار هیدرولیکی ترمز به وسیله سیلندر اصلی، ترمزهای دیسکی عمل می‌کنند و ترمزهای کاسه‌ای خیلی دیرتر از آن، فعال می‌شوند. دلیل این عکس‌العمل نامتناسب و غیرمطلوب، وجود فنرهای نسبتاً قوی در کفشک‌های ترمز کاسه‌ای است (شکل ۵-۳). کار فنرهای کفشک ترمز در نوع کاسه‌ای، جداسازی لنت از کاسه است. به علت وجود فنرهای برگشت دهنده کفشک‌ها، راه‌اندازی سیستم ترمز کاسه‌ای، نیاز به پیش‌فشار مناسبی دارد. اگر سیستم کنترل‌کننده‌ای در مدار نباشد، به محض بالا رفتن فشار هیدرولیکی مدار، بلافاصله ترمزهای دیسکی فعال شده، چرخ‌های جلوی خودرو قفل خواهند کرد. در صورت قفل کردن سیستم ترمز، چرخ‌ها سُر خورده خودرو از کنترل خارج می‌شود.

برای جلوگیری از چنین پدیده مضرّی، سوپاپ اندازه‌گیر فشار، در مدار به کار می‌رود.

سوپاپ اندازه‌گیر، در ابتدای مدار روغن چرخ‌های جلو یا اگر مانند خودروی پیکان سیستم یک

مداری است، در خروجی سیلندر اصلی قرار می‌گیرد که هر دو مدار جلو و عقب را تغذیه می‌کند.

کار این سوپاپ، جلوگیری از نفوذ روغن به مدار ترمزهای دیسکی قبل از افزایش فشار در آن

تا حدّ معین است. مقدار این پیش‌فشار در حدود، ۱۲۵Psi یا ۸/۵ اتمسفر است. البته مقدار دقیق آن

در هر خودرویی با توجه به نیروی فنرهای برگشت دهنده آن خودرو، تعیین می‌شود. در هر حال، پیش

فشار گفته شده برای راه‌اندازی هم‌زمان دستگاه ترمزهای کفشکی و دیسکی است تا این دو نوع ترمز

هم‌زمان عمل کنند.

در ترمزهای دو مداری که نوع ایمن و پیشرفته‌تری است، سوپاپ اندازه‌گیر در مدار مشترک

نصب نمی‌شود، بلکه در ابتدای ترمزهای دیسکی قرار می‌گیرد؛ بنابراین، در این گونه سیستم‌ها، نیروی

فنر سوپاپ به گونه‌ای تنظیم می‌شود که ترمزهای دیسکی جلو، کمی دیرتر از ترمزهای کاسه‌ای عقب،

عمل کنند تا کنترل بر خودرو در حال ترمز کردن برای راننده، آسانتر باشد.

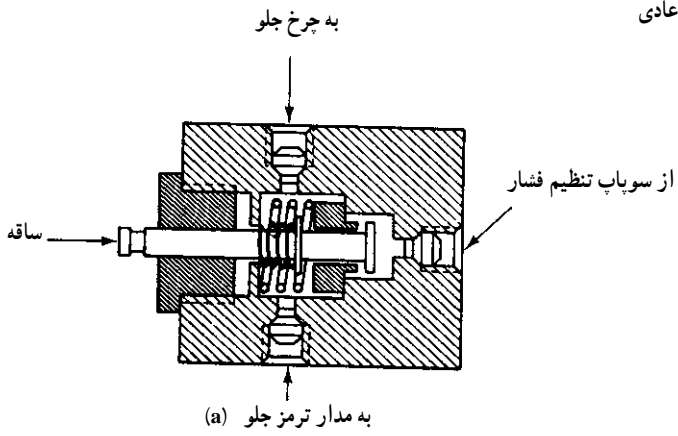
در شکل ۹-۳ سه حالت از طرز کار این سوپاپ دیده می‌شود.

در شکل ۹-۳ a سوپاپ اندازه‌گیر در حالت عادی است (ترمز فعال نمی‌باشد) در شکل ۹-۳ b

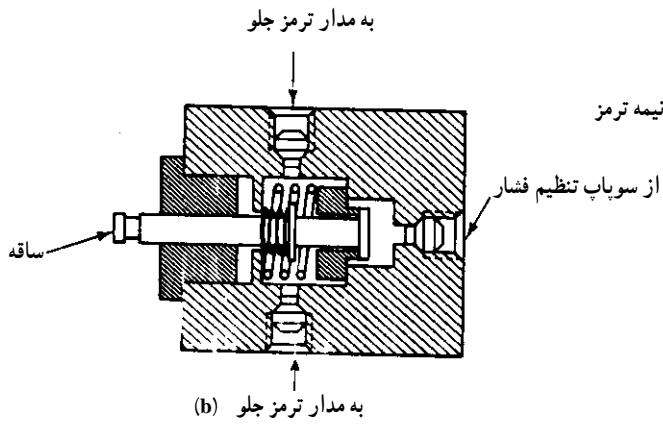
حالت نیمه ترمز و مرحله افزایش فشار در خطّ هیدرولیک است. در شکل ۹-۳ c حالت ترمز، کامل

و باز شدن مدار روغن به ترمزهای دیسکی نشان داده می‌شود.

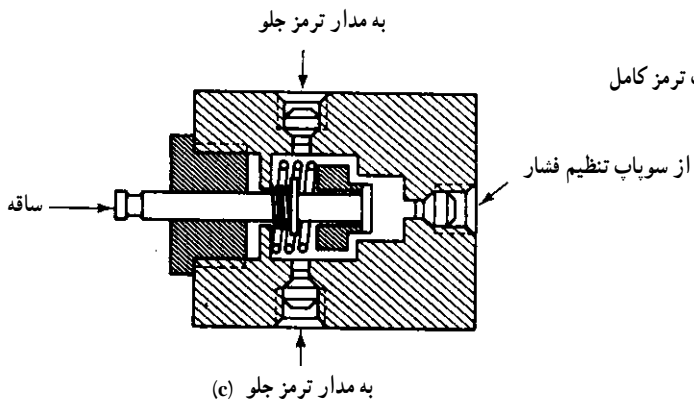
سوایپ در حالت عادی



سوایپ در حالت نیمه ترمز



سوایپ در حالت ترمز کامل



شکل ۹-۳- ساختمان سوایپ اندازه گیر فشار هیدرولیکی

۳-۱-۲-۳- سویاپ تقسیم نیروی ترمز: در بعضی از خودروها، از سویاپ تقسیم نیروی ترمز،

در سیستم ترمز مرکب استفاده می‌کنند.

همان‌گونه که گفتیم، سیستم ترمز مرکب به ترمزهایی گفته می‌شود که در چرخ‌های جلو از نوع دیسکی و در چرخ‌های عقب از نوع کاسه‌ای استفاده شده باشد.

دو نکته، وجود این سویاپ را الزامی می‌کند:

۱- در سیستمی که به ترمز مرکب مجهز است، ترمزهای دیسکی نیاز به نیروی زیادتری دارند تا راندمان مناسبی در متوقف کردن خودرو، به وجود آورند.

۲- به علت انتقال وزن از محور عقب به محور جلو در موقع ترمز کردن، نیروی زیادی به محور جلو وارد می‌شود؛ بنابراین، دستگاه ترمز دیسکی، باید قدرت بیشتری تولید کند.

برای پاسخ‌گویی به این پدیده فیزیکی موجود در ساختمان خودرو و نوع ترمزهای آن، از سویاپ تقسیم‌کننده استفاده می‌شود. این سویاپ، در مدار هیدرولیکی ترمز چرخ‌های عقب نصب می‌شود (شکل ۱-۳) کار این سویاپ، تقسیم متناسب فشار روغن در بین دو مدار چرخ‌های جلو و عقب است.

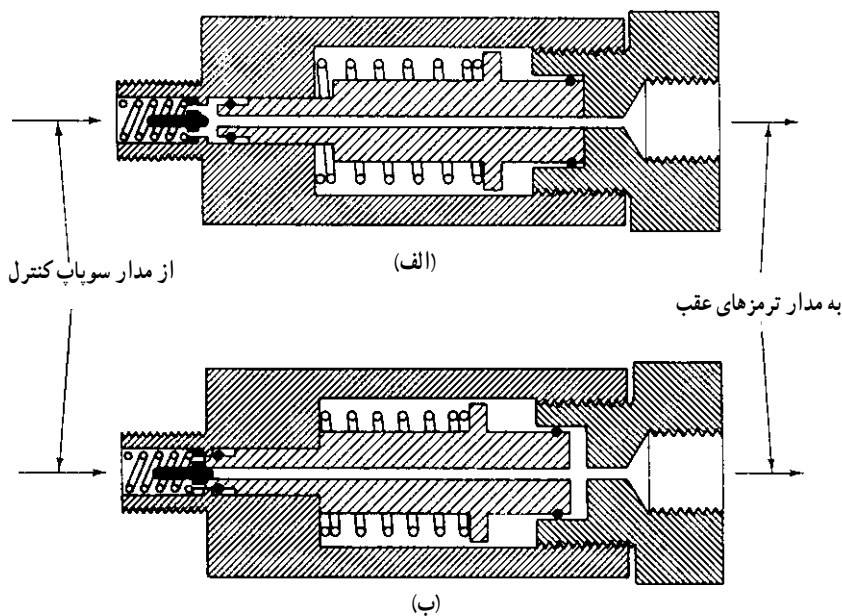
کلید سویاپ تقسیم فشار



سویاپ‌های کنترل فشار

شکل ۱-۳- سویاپ‌های کنترل و تنظیم فشار

اگر نیرویی قوی تر از اندازه‌ای که برای ترمز چرخ‌های جلو ضروری است به چرخ‌های عقب هم وارد شود، باعث قفل شدن چرخ‌ها و لغزیدن (سُریدن) آن می‌شود. دلیل آن، نبودن نیروی قائم کافی است که به آن اشاره شد؛ بنابراین، کار این سوپاپ، آن است که وقتی نیروی ترمز عادی است و راننده وضعیت نیم ترمز را به وجود آورده است فشار روغن، هر دو مدار جلو و عقب را به طور مساوی ایجاد کند، اما هنگامی که راننده، ترمز ناگهانی و پر قدرتی را نیاز دارد (وقتی در سرعت‌های زیاد از ترمز استفاده می‌کند)، فشار روغن مدار ترمز چرخ‌های عقب فقط کمی افزایش می‌یابد؛ درحالی که فشار روغن باید در مدار ترمز چرخ‌های جلو به حد زیادتری برسد. سوپاپ تقسیم کننده فشار، دارای قرقه‌ای است که این قرقه سطوح فشار متفاوتی دارد. سطح بزرگ قرقه به طرف مدار ترمز چرخ‌های عقب و قسمت کوچک آن، به طرف سیلندر اصلی ترمز قرار می‌گیرد.



شکل ۱۱-۳- سوپاپ تقسیم در دو حالت

۱۳-۳- طرز کار ترمزها

۱-۱۳-۳- ترمز در حالت عادی: در حالت نیمه ترمز، نیروی فنر، سوپاپ تقسیم کننده را به سمت راست حرکت داده روغن سیلندر اصلی که فشار کمی دارد از مجرای میانی سوپاپ تقسیم کننده به مدار ترمز چرخ‌های عقب ارسال می‌شود.

۲- ۱۳- ۳- ترمز ناگهانی در سرعت زیاد خودرو: وقتی فشار مدار ترمز افزایش پیدا کند (این فشار با سوپاپ اندازه‌گیر فشار که قبلاً گفته شد تا حدود ۸/۵ اتمسفر می‌رسد) فشار عکس‌العمل نیروی ترمز لنت‌ها به سطح بزرگ قرقره تأثیر گذاشته آن را خلاف نیروی فنر به سمت چپ (شکل ۱۱-۳) هدایت می‌کند. با این حرکت، مجرای میانی سوپاپ قرقره‌ای مسدود می‌شود. با مسدود شدن مجرای ورودی سوپاپ قرقره‌ای، روغن تحت فشار سیلندر اصلی، به سطح کوچک سوپاپ قرقره‌ای و روغن مسدود شده مدار ترمز چرخ‌های عقب به سطح بزرگ آن تأثیر می‌کند. با این طراحی، فشار کمی که در قسمت بزرگ سوپاپ قرقره‌ای به‌وجود می‌آید، همچنین با فشار زیادی که در سمت کوچک آن تأثیر می‌کند، سوپاپ در حالت تعادل قرار می‌گیرد.

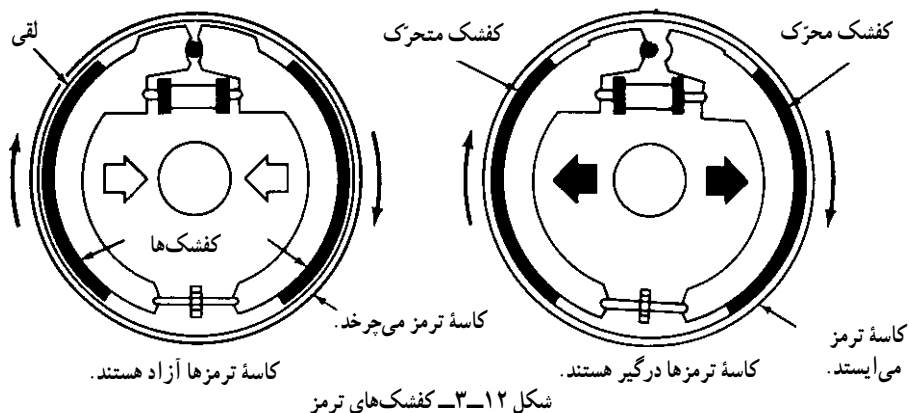
قسمت کوچک سوپاپ، موازی با مدار چرخ‌های جلو قرار دارد و فشار زیاد روغن را تحمل می‌کند؛ در حالی که مدار عقب با افزایش بیشتر فشار روغن در مدار ترمز جلو، افزایش نسبی کمتری پیدا می‌کند. به این ترتیب، تقسیم فشار در محورهای جلو و عقب صورت می‌گیرد.

۱۴-۳- انواع سیستم ترمز

سیستم‌های ترمز مختلفی برای متوقف کردن مطمئن و ایمن خودروها، طراحی شده که معمولی‌ترین آنها در خودروی سواری، ترمز هیدرولیکی پایی دو مداری و ترمز دستی مکانیکی است. تولید سیستم‌های ترمز هیدرولیکی یک مداری، از سال ۱۹۶۰ میلادی به بعد در اروپا ممنوع شد و از آن سال به بعد، کلیه خودروها با ترمز دو مداری ساخته شدند.

سیستم ترمز دستی خودروها، به گونه‌ای طراحی می‌شود تا وزن خودرو را در شیب ۳٪ که معادل زاویه ۱۶/۷ درجه است به‌خوبی تحمل کند و از حرکت خودرو به سمت پایین جلوگیری نماید. به علاوه، توانمندی لازم را برای متوقف کردن خودرو در صورت خرابی سیستم ترمز هیدرولیک، داشته باشد.

۱- ۱۴-۳- ترمزهای کاسه‌ای: در ترمزهای کاسه‌ای، کاسه ترمز به چرخ متصل است و همراه آن گردش می‌کند. دو عدد کفشک آهنی هلالی شکل که لنت‌های ترمز روی آنها کوبیده شده است روی طبق ثابت محور نصب شده‌اند. در حالت عادی که خودرو نیاز به ترمز کردن ندارد، کفشک‌ها طوری تنظیم می‌شوند که فاصله کمی بین کاسه ترمز و لنت‌های روی کفشک وجود داشته باشد (شکل ۱۲-۳). وقتی راننده، بدال ترمز را می‌فشارد، فشار روغن در سیلندر اصلی افزایش یافته به سیلندر چرخ‌ها هدایت می‌شود. پیستون‌های داخل سیلندر چرخ، در اثر فشار روغن از یکدیگر دور شده کفشک‌های ترمز را به طرف کاسه ترمز حرکت می‌دهند (شکل ۱۲-۳).



شکل ۱۲-۳- کفشک‌های ترمز

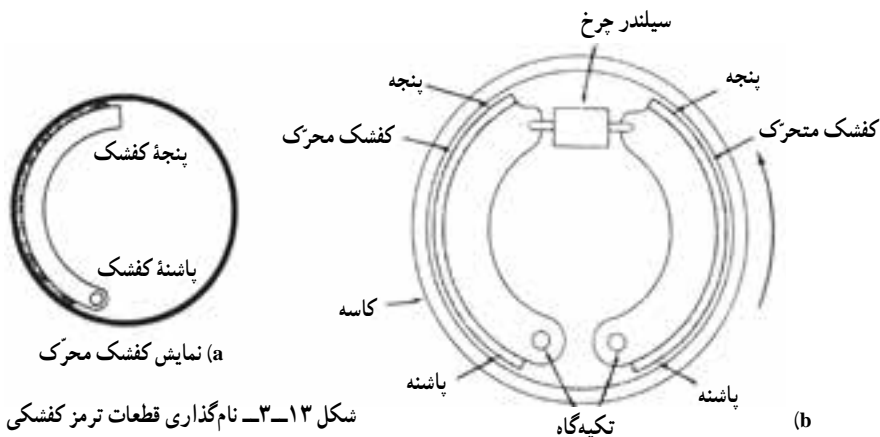
در اثر نیروی وارد شده از لنت هر کاسه ترمز، نیروی اصطکاک بین کاسه ترمز و لنت ایجاد می‌شود و نتیجه آن ایجاد شتاب منفی در چرخ و متوقف کردن آن است.

علاوه بر نیروی هیدرولیکی مؤثر بر کفشک‌های ترمز، نیروی دیگری هم در ترمزهای کفشکی تولید می‌شود که عمل خودکار (Servo - action) لنت‌های کفشکی است. عمل خودکار، در اثر چرخش کاسه و ثابت بودن لنت در هنگام ترمز کردن در کاسه ترمز به وجود می‌آید.

کفشک ترمز، در یک نقطه از طبق، ثابت و در نقطه‌ای دیگر به وسیله پیستون سیلندر چرخ، به سمت کاسه ترمز فشرده می‌شود.

موقعیت اتصال کفشک به طبق و چگونگی استقرار آن، بیانگر نوع سیستم ترمز است که در انواع کفشک‌بندی به آن خواهیم پرداخت.

به انتهای قسمتی از کفشک ترمز که در روی طبق ثابت است، «پاشنه» (Heel) و به قسمتی که به وسیله پیستون سیلندر چرخ حرکت می‌کند، «پنجه» (Toe) گویند.

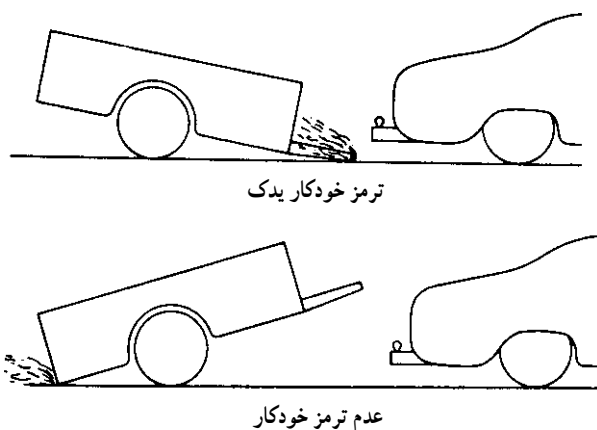


شکل ۱۳-۳- نام‌گذاری قطعات ترمز کفشکی

هرگاه جهت چرخش کاسه ترمز از طرف پنجه به طرف پاشنه کفشک باشد، آن را کفشک «محرک» و هرگاه جهت چرخش کاسه از طرف پاشنه به طرف پنجه باشد، کفشک را «متحرک» گویند. پاشنه کفشک محرک در هنگام ترمز کردن مایل است. قسمت پایین لنت را در کاسه ترمز فرو برده نیروی بسیار زیادی در نزدیکی پاشنه لنت ایجاد می‌شود. این نیروی فرو رونده در کاسه ترمز، نیروی اصطکاک نسبتاً زیادی را در بین لنت و کاسه تولید می‌کند و باعث شتاب منفی زیادی در چرخ می‌گردد. برای تفهیم بهتر عمل خودکار ترمزهای کفشکی، مثالی می‌زنیم:

فرض کنید یدک خودرویی مانند شکل ۱۴-۳، ناگهان از قلاب خودرو جدا شود. متوقف شدن یدک به وضعیتی سقوط کردن بر کف جاده، بستگی دارد. هرگاه یدک از قسمت پیشانی زمین بخورد، سر قلاب به فرو رفتن در زمین تمایل دارد و موجب توقف سریع یدک می‌گردد. این حرکت را «عمل خودکار ترمز کنندگی» گویند.

هرگاه یدک با انتها روی زمین کشیده شود، خاصیت فرو رفتن دماغه قلاب در آن از بین رفته ایستادن آن با تأخیر صورت می‌گیرد.



شکل ۱۴-۳- نحوه رها شدن یدک و ایستادن آن

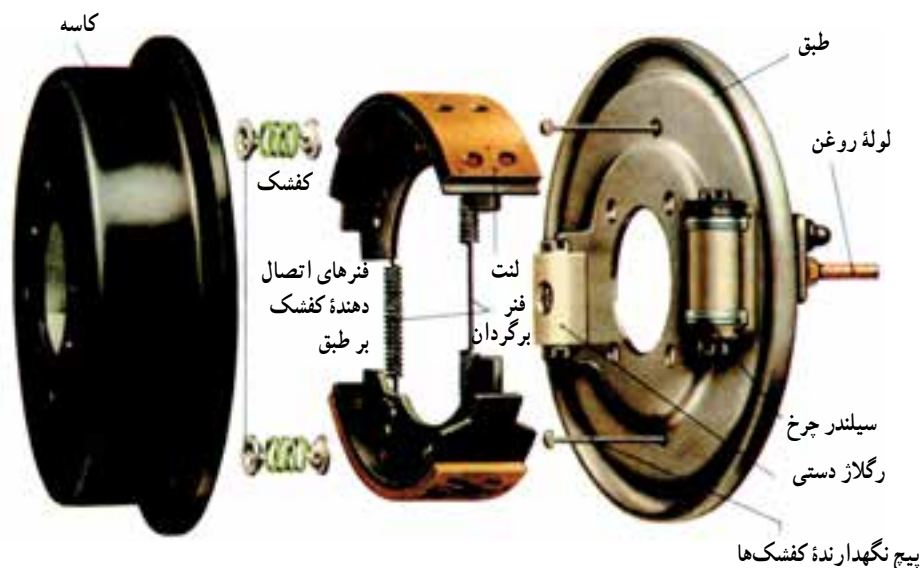
در کفشک متحرک چنین وضعیتی ایجاد می‌شود، زیرا جهت نیرو در آن، از طرف پاشنه به طرف پنجه بوده عمل کاسه، عقب راندن لنت از کاسه است.

در چنین کفشک‌بندی هرگاه خودرو به جلو حرکت کند، لنت جلو، محرک و لنت عقب، متحرک خواهد بود، و اگر حرکت رو به عقب باشد، لنت عقب، محرک و لنت جلو، متحرک است.

برای اصلاح خاصیت ترمزهای کفشکی در خودروها، از انواع کفشک‌بندی استفاده می‌کنند که در اینجا آنها را شرح می‌دهیم:

۲-۱۴-۳- انواع کفشک‌بندی ترمزها

الف) کفشک‌بندی سیمپلکس: چندین نوع کفشک‌بندی سیمپلکس وجود دارد که برحسب نوع شناور یا ثابت بودن و نوع تکیه‌گاه پاشنه کفشک (چرخشی یا لغزشی) دسته‌بندی می‌شود. در کفشک‌های سیمپلکس، ضریب مخصوص افزایش نیروی اصطکاک کفشک‌ها در حدود ۲ است که قسمت بیشتر ضریب اصطکاک، در کفشک محرک و قسمت اندک آن، در کفشک متحرک ایجاد می‌شود؛ بنابراین، اختلاف نیرو بین دو کفشک خیلی زیاد است. بیشترین خوردگی لنت، در کفشک محرک است و مقدار کمی از لنت متحرک ساییده می‌شود. به این دلیل، گاهی لنت قسمت متحرک را نازک‌تر می‌کوبند (شکل ۱۵-۳).



شکل ۱۵-۳- شکل گسترده سیستم ترمز کاسه‌ای نوع سیمپلکس

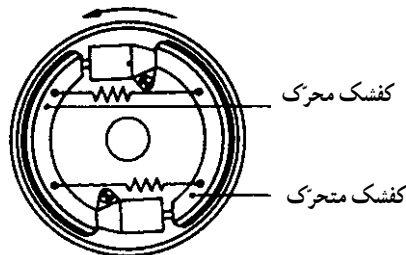
گاهی سیستم محرک لنت‌های کفشک، از نوع گوه‌ای است (در کامیون‌های تجارتي سبک). در کامیون‌های سنگین، از محرک بادامکی استفاده می‌کنند. از محاسن سیستم بادامکی، ساییدگی یکسان لنت‌ها در کفشک محرک و متحرک است، زیرا بادامک محرک کفشک‌ها، در محل ثابتی در روی طبق مستقر شده است و از معایب آن، می‌توان قدرت زیاد را برای راه‌اندازی و استحکام زیاد قطعات، نام برد، زیرا

نیروهای نامساوی بر بادامک وارد می‌شود. در شکل ۱۶-۳ انواع ترمزهای سیمپلکس دیده می‌شود.

نوع ترمز	کفشک سیمپلکس	گوه‌ای	بادامک S شکل
طرز کار			
ضریب افزایش نیرو	$c^* = c_1 + c_2$		$c^* = 4 / (1/c_1 + 1/c_2)$
کفشک‌ها	۱- کفشک محرک ۲- کفشک متحرک		

شکل ۱۶-۳- جدول افزایش نیرو در کفشک‌های مختلف

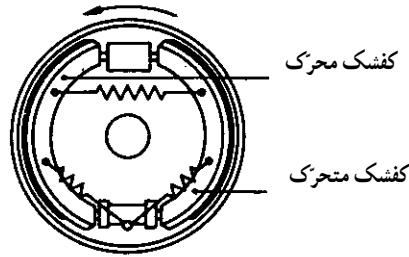
ب) **کفشک بندی دوپلکس**: در این نوع کفشک بندی، دو پیستون به کار رفته است که نتیجه آن محرک کردن هر دو کفشک جلو و عقب است. از محاسن ترمزهای دوپلکس، توزیع یکسان نیرو در بین لنت‌های محرک و متحرک است. ساییدگی هر دو لنت، برابر و ضریب افزایش نیرو نیز در آن ۳ C است (شکل ۱۷-۳).



شکل ۱۷-۳- ترمز دوپلکس

ج) **کفشک بندی سرو**: از این نوع کفشک بندی، در محور عقب کامیون‌های تجارتي سبک، استفاده می‌شود.

اساسی‌ترین مزیت کفشک بندی سرو، آن است که نیروی تکیه‌گاهی (باشنه‌ای) کفشک محرک به کفشک متحرک وارد می‌شود و در نتیجه، ضریب افزایش نیرو در آن به ۵ C می‌رسد (شکل ۱۸-۳).

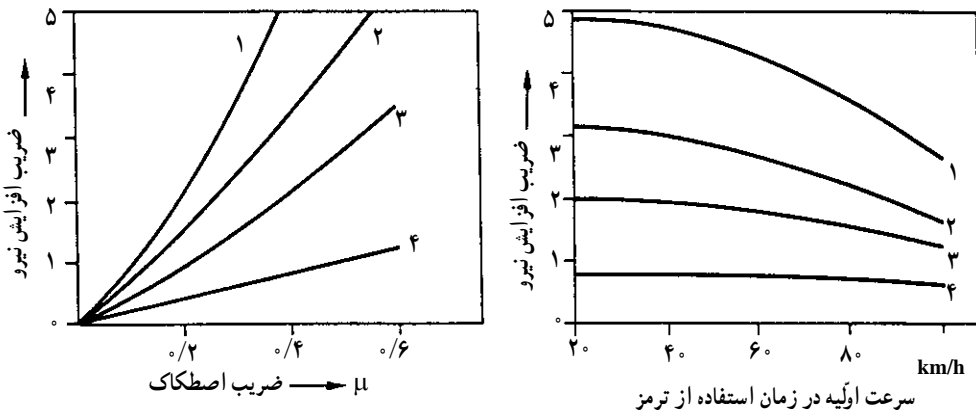


شکل ۱۸-۳ - ترمز سرو

به این دلیل، در اغلب کامیون‌های بیش از ۷/۵ تن، از آن استفاده می‌شود. برای تقویت نیروی عمل کننده، از بوستر خلأی استفاده می‌شود.

در شکل ۱۹-۳، ضریب افزایش نیرو برای انواع سیستم‌های ترمز نوعی کفشکی دیده می‌شود. در شکل سمت چپ، تأثیر افزایش ضریب اصطکاک در افزایش ضریب نیرو، در چهار نوع ترمز کفشکی دیده می‌شود که منحنی «۱» مربوط به ترمز سرو، منحنی «۲» مربوط به ترمز نوع دوپلکس و منحنی «۳» مربوط به ترمز نوع سیمپلکس و منحنی «۴» مربوط به ترمزهای دیسکی است.

در شکل سمت راست، افت قدرت در همان چهار نوع ترمز، برحسب افزایش سرعت در خودرو دیده می‌شود. همان‌گونه که ملاحظه می‌کنید منحنی «۴» با ضریب افزایش نیروی ۰/۸، تقریباً در سرعت‌های مختلف ثابت می‌ماند. در منحنی «۳» که مربوط به نوع سیمپلکس است، ضریب افزایش نیرو تا سرعت ۵۰ کیلومتر بر ساعت، ثابت و در سرعت‌های بالای آن، افت می‌کند. در منحنی «۲» که مربوط به ترمز دوپلکس است، ضریب افزایش نیرو تا سرعت ۳۰ کیلومتر بر ساعت، ثابت و بالاتر از آن، افت می‌کند و سرانجام، در منحنی «۱» که مربوط به نوع سرو است، با افزایش سرعت افت ضریب افزایش نیرو شدیدتر است.



شکل ۱۹-۳ - رابطه ضریب افزایش نیرو در انواع ترمزها نسبت به ضریب اصطکاک و سرعت اولیه

۳-۱۴-۳- ترمزهای دیسکی: ترمزهای دیسکی، ابتدا در خودروهای سبک و آن هم در چرخ‌های جلو، به کار گرفته شد. سپس در چرخ‌های عقب خودروها نیز به کار رفت. به علت مزایای متعدد آن، هم اکنون در کامیون‌ها و حتی در لکوموتیوها نیز کاربرد دارد.

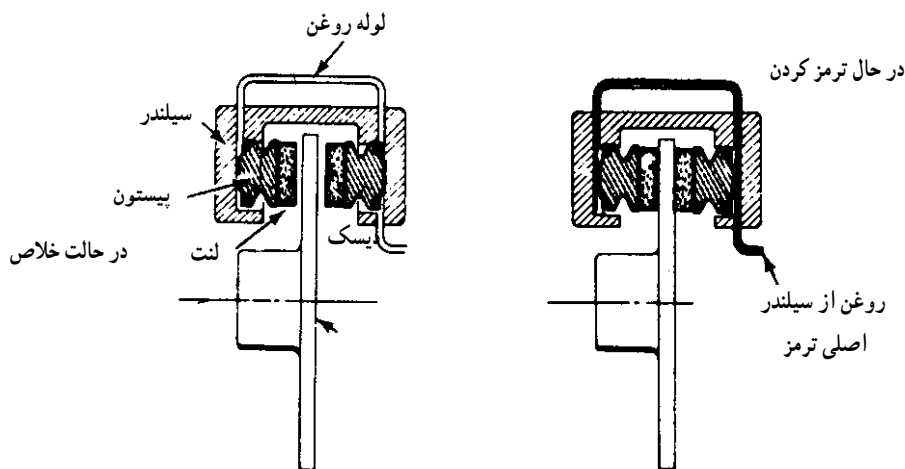
— مزایای ترمزهای دیسکی

- (الف) ایجاد شتاب منفی بیشتر نسبت به ترمزهای کاسه‌ای.
- (ب) سایش مساوی در هر دو لنت، به شرطی که انتقال حرارت مناسبی در سیستم به وجود آید.
- (ج) ایجاد صدای کمتر نسبت به نوع کاسه‌ای.
- (د) ضریب افزایش نیرو در سرعت‌های مختلف ثابت است و کیفیت ترمز، در طول متوقف شدن خودرو، نسبت به سرعت تغییر نمی‌کند.

(ه) حساسیت ترمز در مقابل ساییدگی کمتر است و سیستم گرمای کمتری را جذب می‌کند.

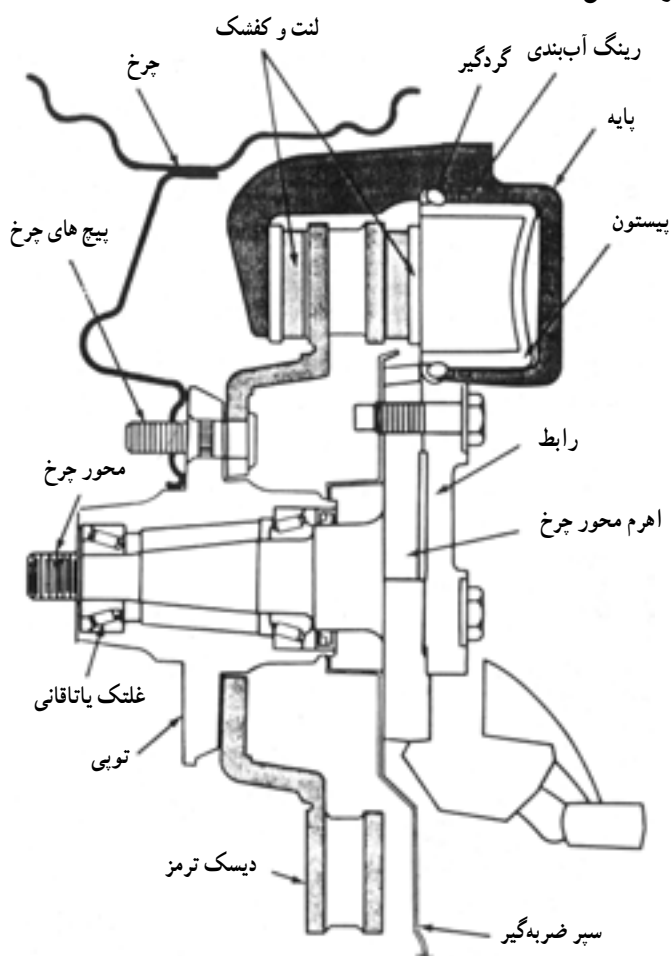
— معایب ترمزهای دیسکی

- (الف) دستگاه ترمز، در مقابل گردوغبار و رطوبت، حساسیت زیادی دارد.
- (ب) نیروی زیادی برای ترمز کردن نیاز است، زیرا نیروی عمل خودکار و افزایش ضریب نیرو در آن وجود ندارد. ضریب افزایش نیرو در آن $0.75 C$ است.
- (ج) قیمت تمام شده این نوع ترمز، گران‌تر از نوع کاسه‌ای است؛ بنابراین، امروزه نوع شناور را که نسبت به نوع ثابت یک پیستون کمتر دارد و ساختمان آن ساده‌تر است ترجیح می‌دهند.

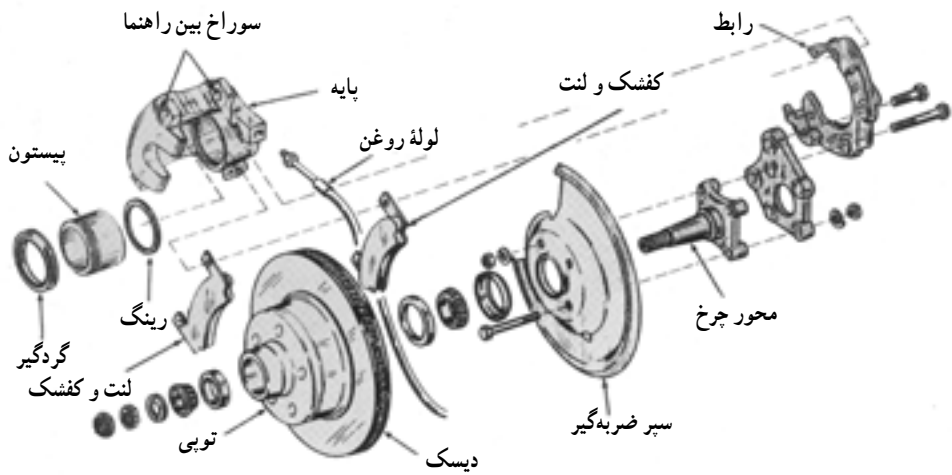


شکل ۲۰-۳- مدار روغن ترمز دیسکی

— **ترمزهای دیسکی شناور:** در اشکال ۲۱-۳ و ۲۲-۳ ساختمان ترمز دیسکی شناور دیده می‌شود. در این نوع ترمز، پایه به صورت کشویی ساخته شده است. در یک طرف آن، لنت تکیه می‌کند و در طرف دیگرش، فقط یک پیستون هیدرولیکی وجود دارد که در پشت سر لنت دیگر قرار می‌گیرد. دو عدد میله فولادی در داخل قطعه رابط به کار رفته است که سبب می‌شود فک‌های پایه، در روی آن حرکت کنند. وقتی ترمز فعال می‌شود، روغن تحت فشار سیلندر اصلی به پشت تنها پیستون آن اثر کرده، پیستون را به خارج هدایت می‌کند. پیستون، لنت را به دیسک می‌چسباند. وقتی پیستون به آخر کورس خود رسید، نیروی فشاری روغن، پایه ترمز را عقب می‌کشد و در نتیجه، دیسک بین دو لنت فشرده می‌شود (شکل ۲۰-۳).

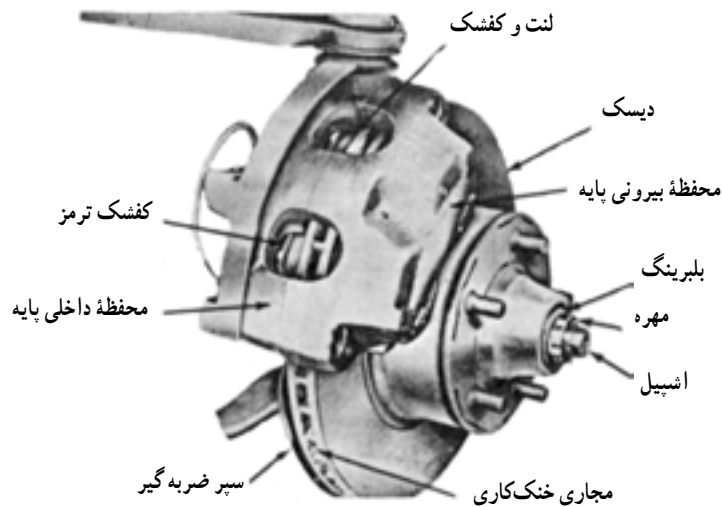


شکل ۲۱-۳- ترمز دیسکی شناور



شکل ۲۲-۳- قطعات گسترده ترمز دیسکی شناور

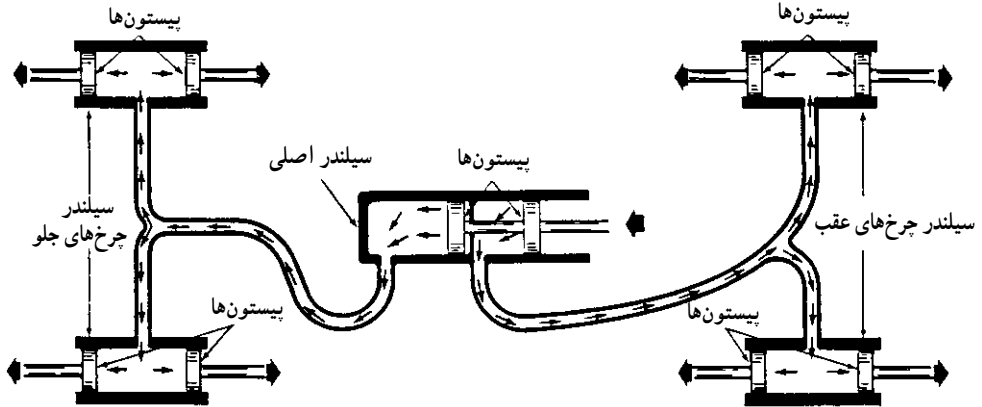
— ترمزهای دیسکی با پایه ثابت: این نوع ترمز دیسکی، معمولاً ۲ تا ۴ پیستون دارد. در هنگام وارد آمدن فشار روغن ترمز، هر دو یا چهار پیستون، به طور متقابل به طرف هم حرکت کرده دیسک را در میان خود فشار می دهند. در این سیستم، پایه پیستون‌ها ثابت است و به عضو ثابت محور، بسته می شود (شکل ۲۳-۳).



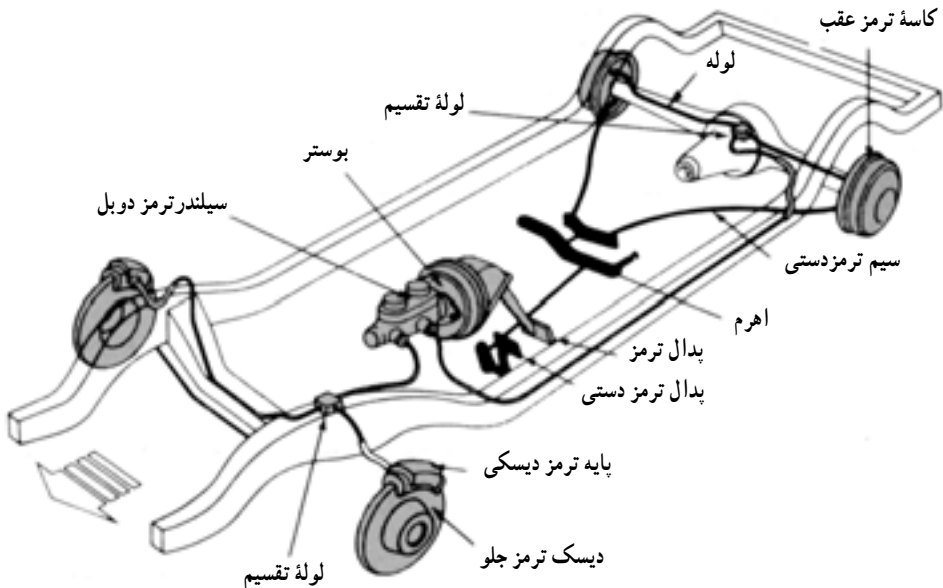
شکل ۲۳-۳- ترمز دیسکی ثابت

۱۵-۳- طرز کار سیلندر اصلی ترمز

کار سیلندر اصلی ترمز، افزایش فشار در روغن ترمز و ارسال آن به مدارات ترمز در چرخ‌های مختلف است. برای افزایش فشار روغن، از تقویت کننده (بوستر) استفاده می‌شود. در شکل ۲۴-۳ نحوه تولید فشار در سیلندر اصلی و تقسیم آن بین سیلندرهای چرخ، در یک سیستم سیلندر اصلی دو مداری دیده می‌شود.

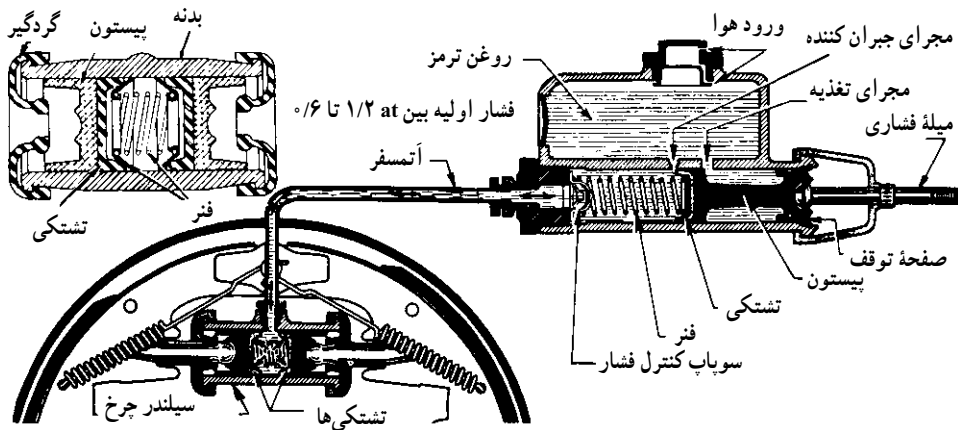


شکل ۲۴-۳- عملکرد مدار هیدرولیک ترمز



شکل ۲۵-۳- طراحی ترمز در روی خودرو

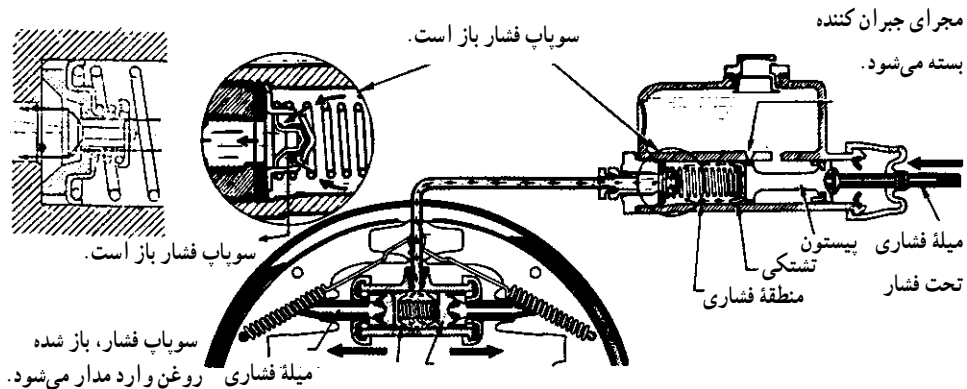
برای نمونه، طرز کار سیلندر اصلی، نوع یک مدار را بررسی می‌کنیم:
 الف) مدار در حالت عادی: وقتی ترمز فعال نباشد، پیستون اصلی به وسیله فنر برگردان در سمت راست قرار دارد و به خار انتهای سیلندر، تکیه می‌کند (شکل ۲۶-۳).



شکل ۲۶-۳- سیستم ترمز هیدرولیکی در حالت عادی

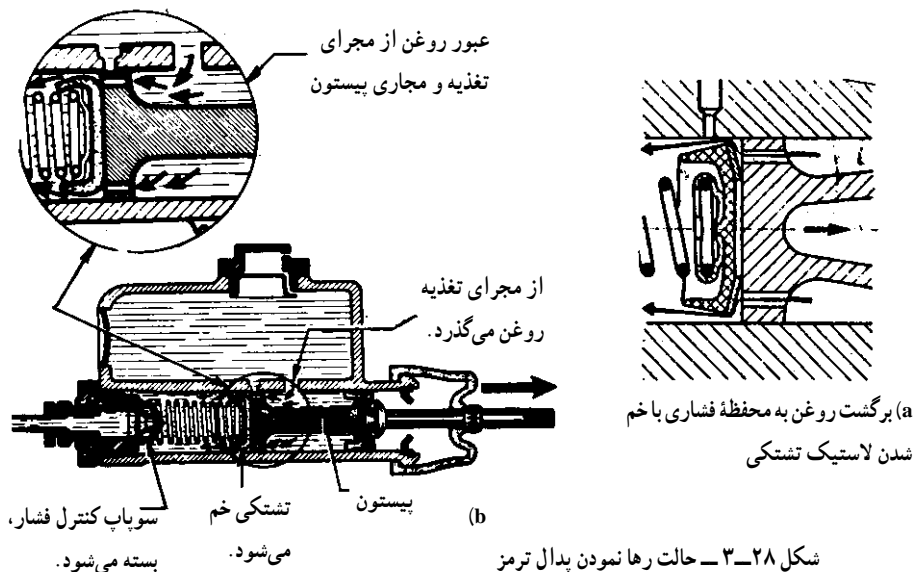
در این حالت، لاستیک تشتکی، درست در لبه مجرای جبران کننده و قسمت عقب پیستون در کنار مجرای تغذیه قرار می‌گیرد. به طوری که هر دو طرف پیستون، دارای روغن تحت فشار جو است. سوپاپ کنترل فشار انتهای سیلندر اصلی، ارتباط لوله‌ها را با سیلندر اصلی قطع کرده است. برای سرعت سیستم ترمز، پیش فشار مدارات ترمز (در نوع کفشکی) در حدود $1/15$ اتمسفر است. به علاوه، این پیش فشار، باعث چسباندن لبه‌های لاستیک تشتکی به دیواره سیلندر چرخ شده، از خروج روغن جلوگیری می‌کند؛ همچنین مانع از ورود گردوغبار می‌شود.

ب) مدار در حالت ترمز: وقتی روی پدال ترمز، نیرو وارد شود، میله فشاری پیستون سیلندر اصلی را به سمت چپ، مانند شکل ۲۷-۳ هدایت می‌کند. وقتی لبه تشتکی مجرای جبران کننده را ببندد، روغن در جلوی پیستون فشرده می‌شود. اگر پیش فشار روغن به اندازه باز کردن سوپاپ برسد، سوپاپ انتهای سیلندر اصلی باز شده، روغن تحت فشار به سیلندر چرخ‌ها ارسال می‌شود.



شکل ۲۷-۳- حالت عمل کردن مدار ترمز

ج) مدار پس از رها کردن پدال ترمز: پس از رها کردن پدال ترمز، نیروی برگشت دهنده، پیستون سیلندر اصلی را به طرف راست حرکت می دهد. به علت سرعت حرکت تند پیستون به طرف چپ، در سمت راست پیستون، خلأ نسبی به وجود می آید. برای آنکه حرکت پیستون، تابع نیروی فنر باشد و به سهولت به ابتدای کورس خود برگشت کند، روغن از مجرای تغذیه و از سوراخ های روی پیستون، به سمت چپ آن نفوذ می کند (شکل a- ۲۸-۳).
 با برگشت روغن به مخزن اصلی و حذف فشار در مدار، لنت های کشک با نیروی فنر برگردان از کاسه ترمز جدا می شود (شکل b- ۲۸-۳).

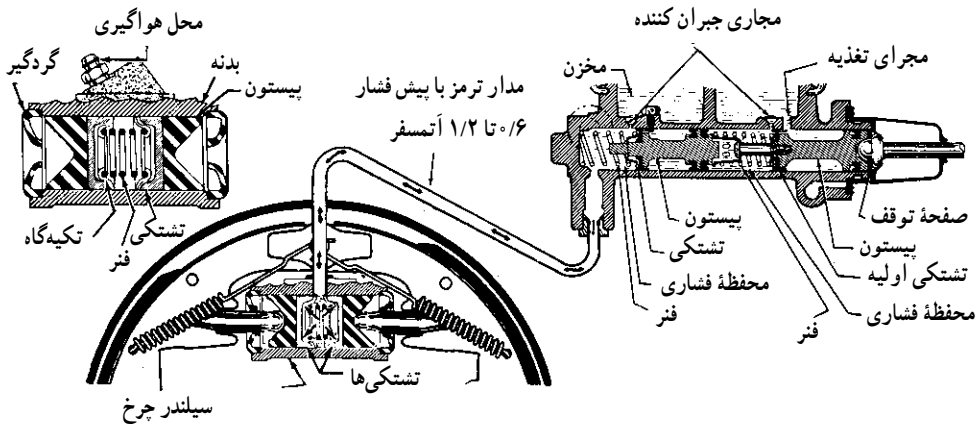


شکل ۲۸-۳- حالت رها نمودن پدال ترمز

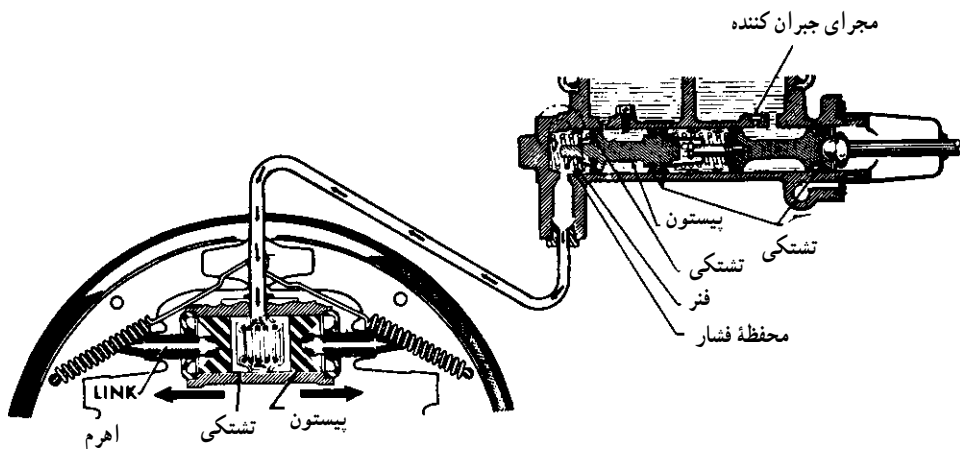
۱۸-۳- طرز کار ترمز دو مداری

در حالت عادی، که فشار روی پدال ترمز اعمال نمی‌شود، پیستون‌ها در طرف راست و در ابتدای کورس خود قرار دارند؛ فشار روغن در دو طرف پیستون‌ها با آزاد بودن مجاری جبران کننده و تغذیه، مساوی است.

در هنگام فشردن پدال ترمز، به محض بسته شدن مجاری جبران کننده هر دو واحد، روغن در جلوی هر دو پیستون فشرده می‌شود و به مدارات ارسال می‌گردد. در شکل ۳۳-۳ یک مدار نشان داده می‌شود.

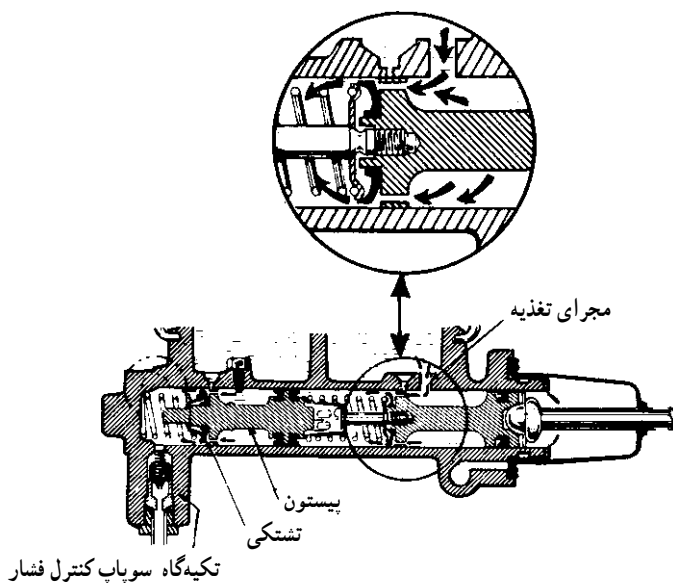


شکل ۳۳-۳- حالت عادی



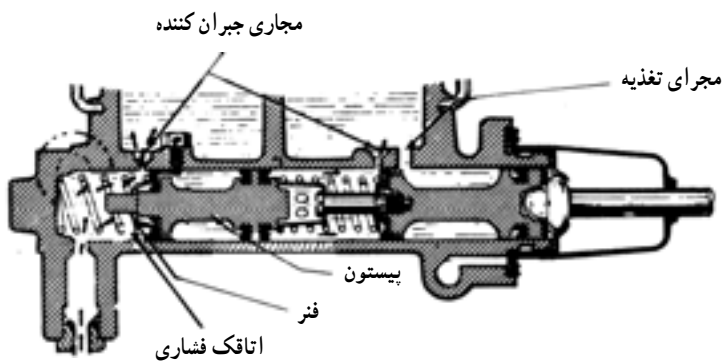
شکل ۳۴-۳- حالت کار ترمز

پس از رها نمودن پدال ترمز، پیستون‌ها سریع‌تر حرکت کرده روغن نمی‌تواند حجم خالی جلوی پیستون‌ها را پر کند؛ از این رو، روغن از مجاری تغذیه، به قسمت جلوی هر دو پیستون راه پیدا می‌کند و تعادل فشار را، برقرار می‌سازد (شکل ۳-۳۵).



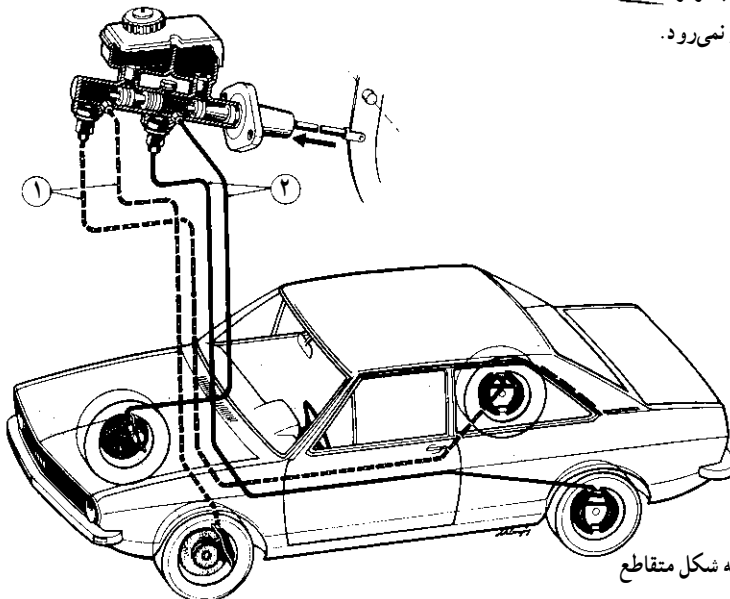
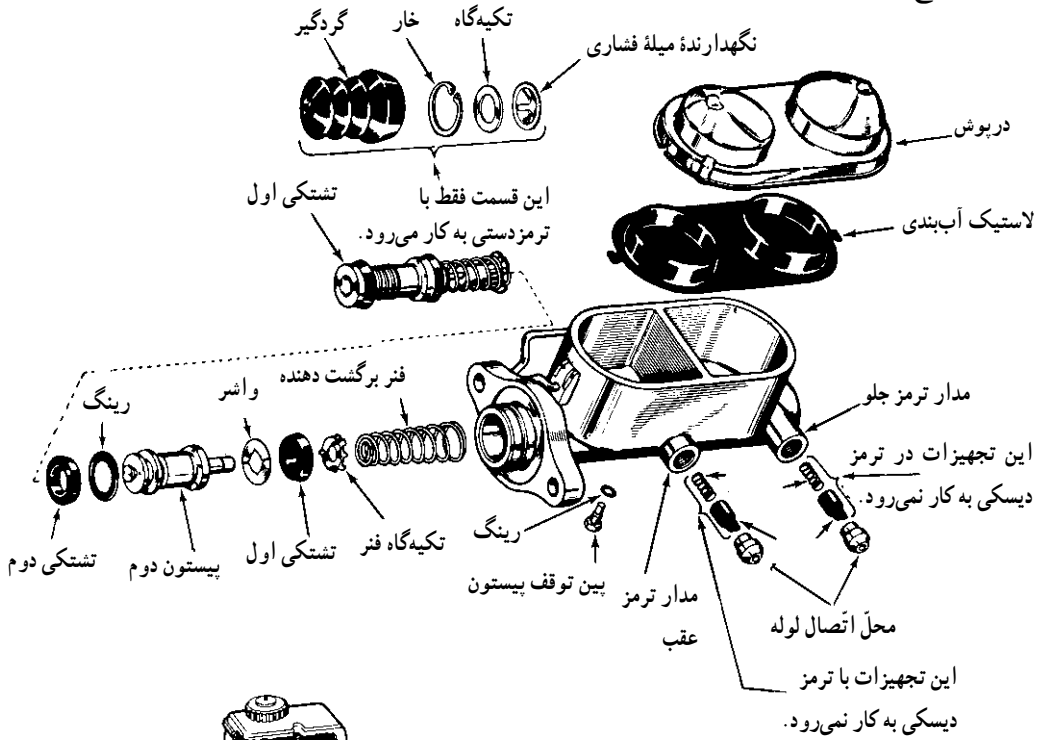
شکل ۳-۳۵- رها نمودن پدال ترمز

در انتهای کورس برگشت پیستون‌ها، روغن مدارات ترمز، از مجرای جبران کننده، به مخزن برگشت می‌کند (شکل ۳-۳۶).

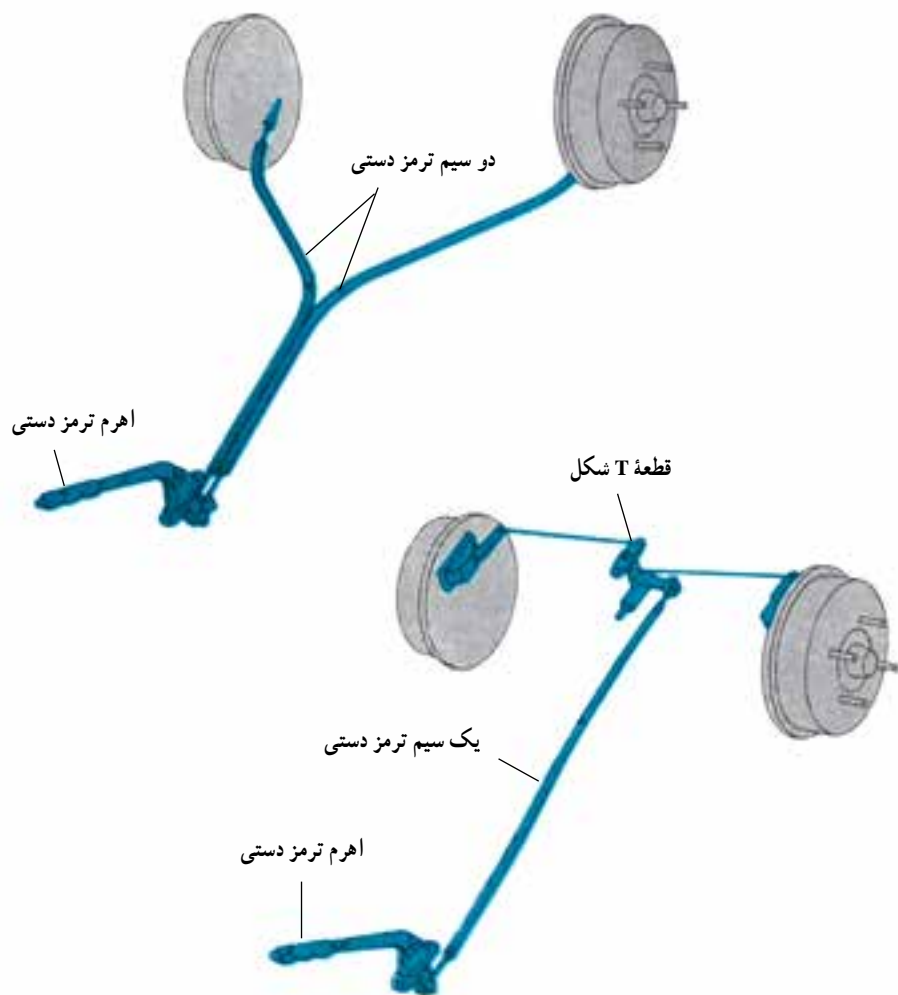


شکل ۳-۳۶- آزاد شدن پدال ترمز

در شکل ۳۷-۳ اجزای باز شده از سیلندر اصلی ترمز دو مداری و موقعیت تقسیم روغن به چرخ‌ها، نشان داده می‌شود.



شکل ۳۷-۳- ساختمان ترمز دو مداری و کاربرد آن



فشار روی دگمه وسط
 اهرم برای آزاد شدن

ترمز دستی

ترمز دستی در حالت کار

حالت عادی



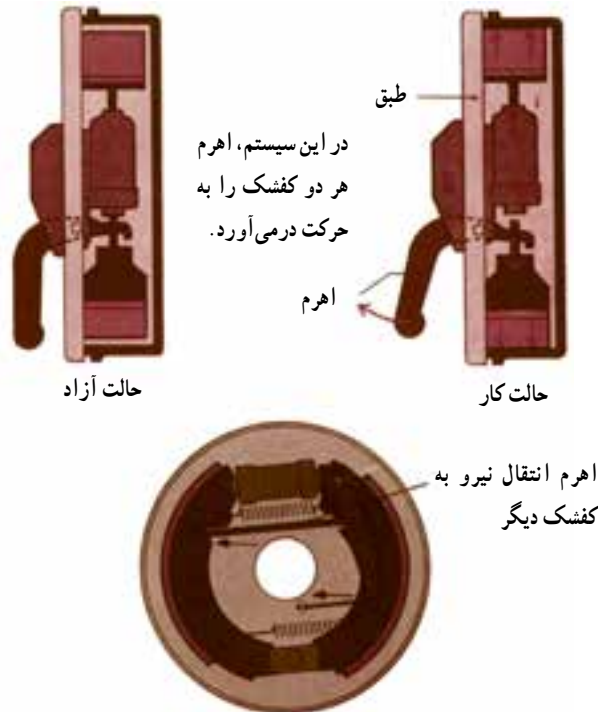
شکل ۳۸-۳ - انواع سیستم های ترمز دستی

۱۹-۳- ترمزدستی

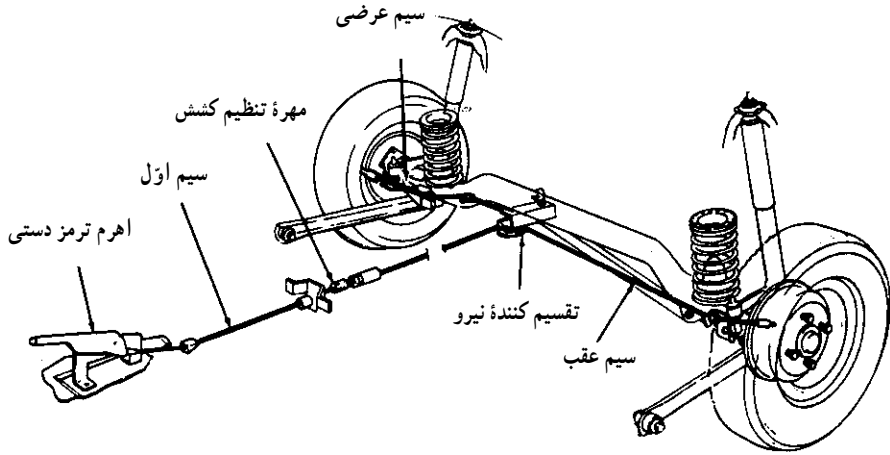
ترمز دستی که به «ترمز پارک» هم معروف است، برای ساکن کردن خودروی پارک شده خاموش یا روشن، به کار می‌رود. همان‌گونه که قبلاً گفته شد، این سیستم به گونه‌ای طراحی می‌شود که توانایی ساکن کردن وزن خودرو در شیب 3° را داشته باشد.

البته در موقعی که ترمز پایی عمل نکند، می‌توان از ترمز دستی تا حدودی برای متوقف ساختن خودرو، کمک گرفت. ترمزدستی، معمولاً روی چرخ‌های عقب نصب می‌شود و به وسیله کابل یا سیمی با اهرم دستی داخل اتاق، به کار می‌افتد.

برای آنکه هر دو چرخ عقب، هم‌زمان عمل کنند، دو طرح وجود دارد: در یک طرح، یک سیم به اهرم وصل می‌شود که با کشیدن آن قطعه T شکلی حرکت لولایی کرده، دو سیم متصل به اهرم چرخ‌های عقب را در یک زمان به حرکت درمی‌آورد (شکل ۳-۳۹). در طرح دیگر، با کشیدن اهرم ترمزدستی، دو سیم کشیده می‌شود که هر سیم ترمزدستی، یک چرخ عقب را فعال می‌کند (شکل ۳-۴۰).



شکل ۳-۳۹- عمل کردن ترمز در کاسه چرخ

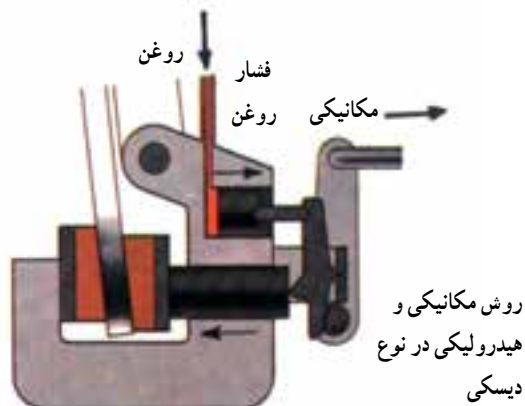


شکل ۴۰-۳- ساختمان ترمز دستی در روی تعلیق عقب

برای آنکه ترمز دستی در وضعیت انتخاب شده به وسیله راننده، ثابت بماند، دگمه ضامن کننده‌ای در روی اهرم طراحی شده است که با فشردن آن، سیستم آزاد می‌شود و می‌توان اهرم را به کار انداخت. نصب ترمز دستی در سیستم ترمزهای دیسکی، دشوارتر است. در شکل ۴۱-۳ روش نصب سیستم ترمز دستی در ترمز دیسکی و طرز کار آن دیده می‌شود.

۳-۲۰- سیستم ترمز دستی در ترمز دیسکی

در شکل ۴۱-۳، برای به کار انداختن ترمز دستی، از اهرمی استفاده شده که با کشیدن آن، پایه کشیده می‌شود و دیسک، در وسط دو لنت به‌طور مکانیکی فشرده می‌گردد.



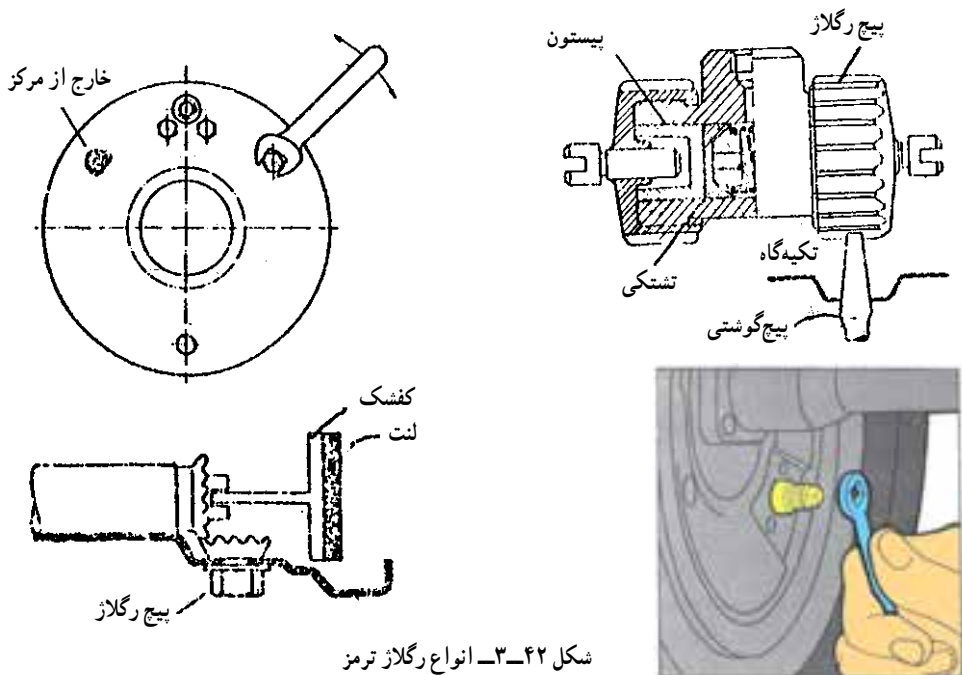
شکل ۴۱-۳- سیستم ترمز دستی در ترمز دیسکی

۲۱-۳- رگلاژ ترمزهای کفشکی

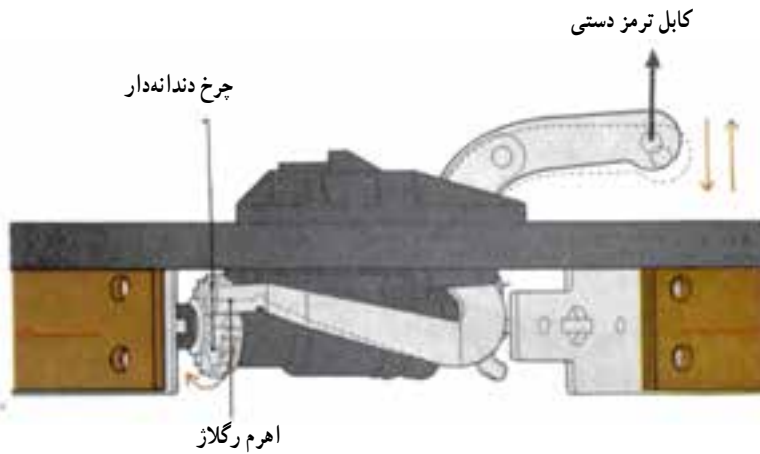
برای افزایش راندمان ترمزهای کفشکی، لازم است لقی کمی بین لنت و کاسه وجود داشته باشد. به علت سایش لنت‌ها مقدار لقی تنظیم شده، ثابت و پایدار نیست؛ بنابراین، هر چند وقت یک‌بار، سیستم ترمز نیاز به رگلاژ مجدد دارد.

عمل رگلاژ ترمز، گاهی به صورت دستی و گاهی هم به صورت اتوماتیک طراح می‌شود. در صورت دستی بودن رگلاژ، ابتدا به زیر محور چرخ جک زده شده پس از بلند شدن چرخ از زمین، پیچ رگلاژ را آن قدر می‌چرخانند تا کاسه چرخ با لنت‌ها تماس بگیرد؛ سپس کمی پیچ رگلاژ را در جهت عکس پیچانده در لحظه تماس مختصر لنت با کاسه، عمل رگلاژ خاتمه می‌پذیرد.

در صورت رگلاژ اتوماتیک با دنده عقب حرکت کرده، به‌طور ناگهانی، اهرم ترمز دستی را می‌کشند؛ سپس با دنده مستقیم حرکت کرده، دوباره اهرم ترمز دستی کشیده می‌شود. این عمل آن قدر تکرار می‌شود تا پدال در ارتفاع بالاتری عمل کند. در شکل ۴۲-۳ نمونه‌ای از ترمز دستی اتوماتیک دیده می‌شود. با کشیدن سیم ترمز دستی اهرم، چرخ دندانه رگلاژ را می‌چرخاند و کفشک متصل به آن، به طرف کاسه ترمز حرکت می‌کند، وقتی که یک لنت با کاسه ترمز تماس گرفت، نیروی مازاد، صرف تماس دادن لنت دیگر می‌شود.

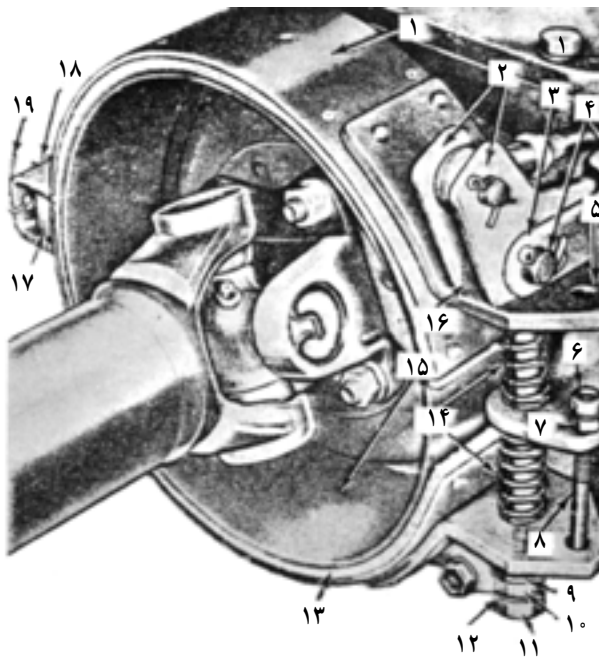


شکل ۴۲-۳- انواع رگلاژ ترمز



شکل ۴۳-۳- رگلاژ لقی ترمز به طور اتوماتیک

گاهی ترمز دستی را روی میل‌گاردان خودرو نصب می‌کنند (مانند خودروی لندرور). در این صورت با کشیدن اهرم ترمز دستی، میل‌گاردان قفل شده در نتیجه، چرخ‌های محرک خودرو هم قفل می‌شوند (شکل ۴۴-۳).

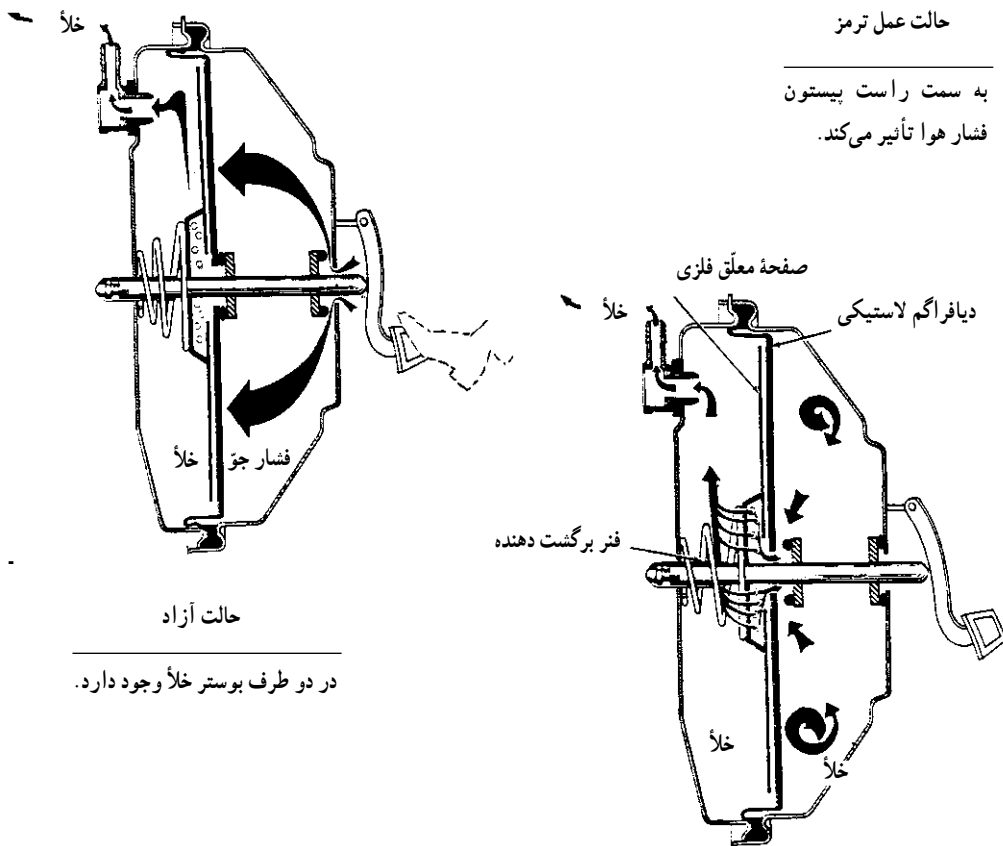


- ۱- باند ترمز
- ۲- بادامک‌ها
- ۳- اهرم‌ها
- ۴- پین
- ۵- کفشک بادامک‌دار
- ۶- مهره ضامن
- ۷- مهره تنظیم
- ۸- پیچ قفل‌کننده
- ۹- واشر
- ۱۰- مهره تنظیم
- ۱۱- مهره قفل‌کننده
- ۱۲- واشر ضامن
- ۱۳- لنت ترمز
- ۱۴- فنرهای آزاد‌کننده
- ۱۵- کاسه ترمز
- ۱۶- پیچ تنظیم
- ۱۷- میله اهرم‌کننده
- ۱۸- پیچ
- ۱۹- سیم ضامن

شکل ۴۴-۳- ترمز دستی روی میل‌گاردان

۳-۲۲- بوسترهای ترمز

نیروی پای راننده، به تنهایی توانایی ایجاد فشار مورد نیاز در مدار هیدرولیک ترمز را ندارد. برای ایجاد فشار مطلوب، از تقویت کننده استفاده می شود. تقویت کننده را در زبان انگلیسی «بوستر» می گویند. برای استفاده از بوستر، دو عامل به کار گرفته می شود: یکی خلأ موتور و دیگری فشار جو. بوستر، پیستون بزرگی دارد که در هنگام استفاده از ترمز، طرف جلوی آن (سمت سیلندر اصلی) به خلأ موتور و طرف عقب آن، به فشار جو ارتباط پیدا می کند. در اثر اختلاف فشار بین دو طرف پیستون بوستر، فشار مؤثری بر سطح پیستون وارد می شود و نیروی مناسبی به وجود می آید. این نیرو، برای فشردن روغن ترمز به میله فشاری پیستون بوستر، اعمال می گردد. در شکل ۳-۴۵ ساختمان بوستر پیکان، دیده می شود.



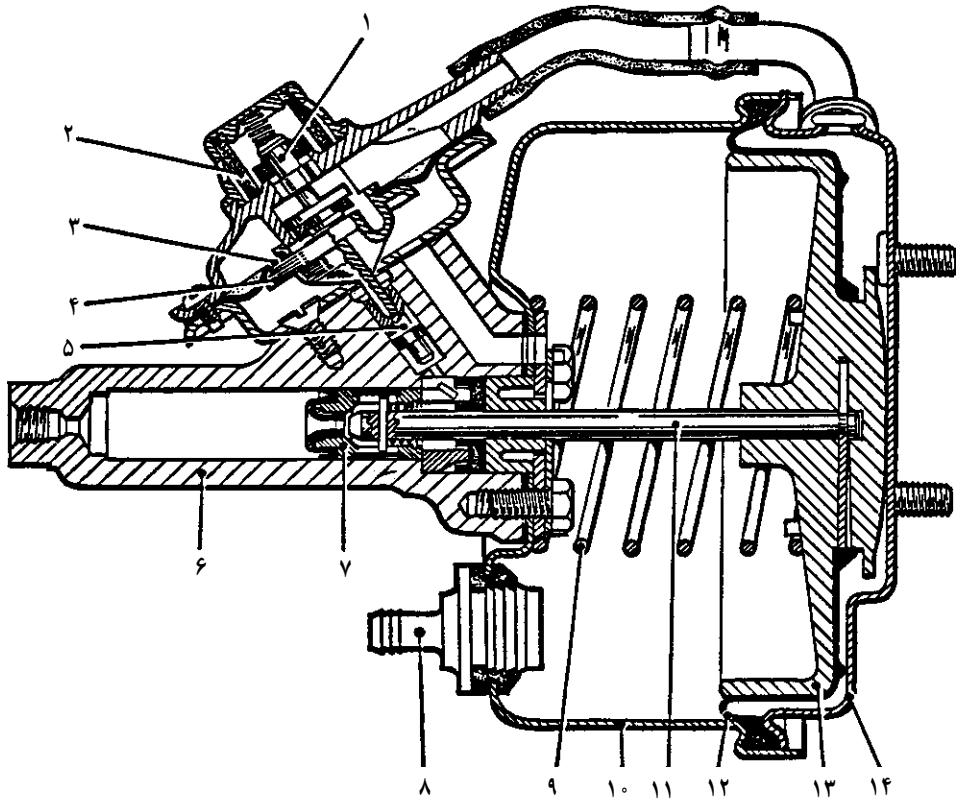
حالت عمل ترمز

به سمت راست پیستون
فشار هوا تأثیر می کند.

حالت آزاد

در دو طرف بوستر خلأ وجود دارد.

شکل ۳-۴۵- نمایش ساده طرز کار بوستر



شکل ۴۶-۳- بوستر پیکان

مشخصات :

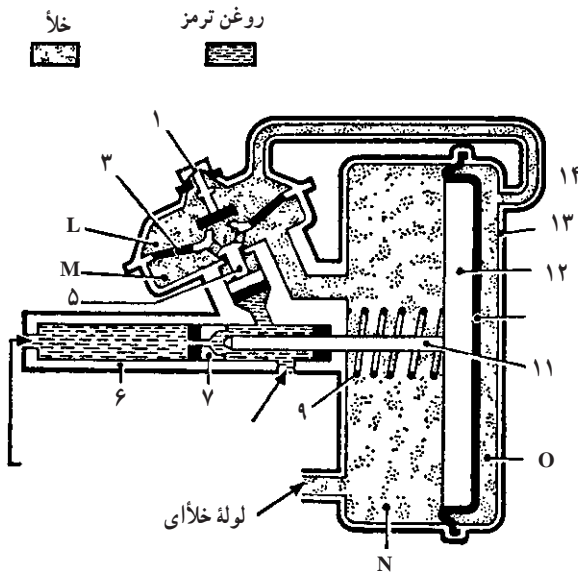
۱- سوپاپ هوا ۲- فیلتر هوا ۳- دیافراگم هوا ۴- تکیه‌گاه دیافراگم هوا ۵- پیستون سوپاپ هوا ۶- سیلندر ثانویه
 ۷- پیستون سیلندر ثانویه ۸- اتصال لوله خلأی و سوپاپ یک طرفه ۹- فنر برگردان پیستون بوستر ۱۰- بدنه بوستر
 ۱۱- میله فشاری ۱۲- دیافراگم پیستون ۱۳- پیستون بوستر ۱۴- درپوش

۳-۲۳- طرز کار بوستر ترمز

طرز کار بوستر معلق در خلأ خودروی پیکان را در پنج حالت، بررسی می‌کنیم (شکل

۳-۴۷) :

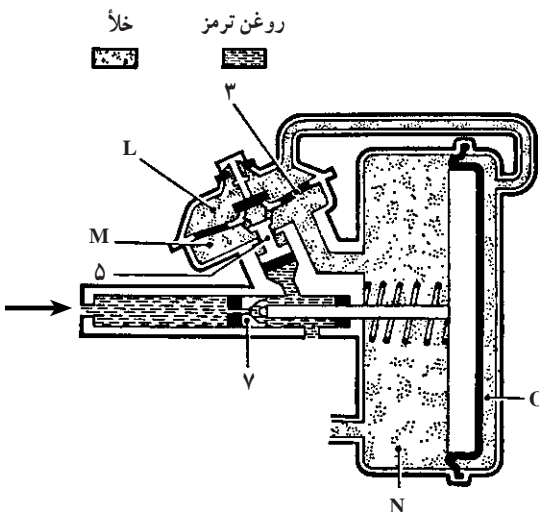
الف) حالت غیرفعال بودن سیستم ترمز : وقتی پدال ترمز در موقع روشن بودن موتور آزاد باشد، نیروی فنر (۹) آزاد شده، پیستون و دیافراگم بوستر (۱۲ و ۱۳) را به درپوش (۱۴) می‌فشارد (شکل ۳-۴۷).



شکل ۴۷-۳- بوستر در حالت غیر فعال

خلأ موتور، هوای بوستر را از طریق سوپاپ یک طرفه (۸) جذب می‌کند. در این موقع، در مناطق L و M و N و O خلأ وجود دارد، زیرا پیستون سوپاپ هوا (۵) و دیافراگم هوا (۳) در پایین و سوپاپ هوا (۱) به وسیله فنر بسته است و مانع عبور هوا از خارج می‌شود؛ بنابراین، خلأ موتور می‌تواند از قسمت جلوی پیستون (N) به پشت آن (O) نفوذ کند.

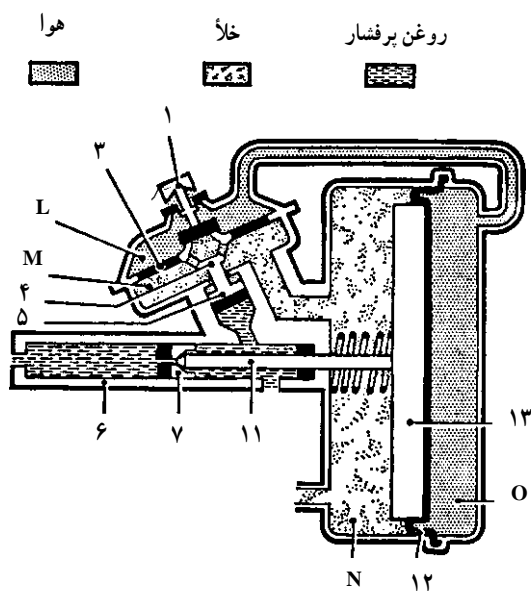
ب) حالت نیمه ترمز: اگر به پدال ترمز، فشار اندکی وارد شود، در سیلندر اصلی نیز فشار



شکل ۴۸-۳- بوستر در حالت نیمه ترمز

کمی تولید می‌گردد. روغن سیلندر اصلی، از مجرای نشان داده شده با فلش در شکل ۴۸-۳، وارد مدار روغن سیلندر بوستر می‌شود. از همین مدار و با همین فشار، سیلندر ترمز بوستر را رها کرده، وارد لوله‌های ترمز و سیلندر چرخ‌ها می‌شود و نیروی کمی در لنت‌ها تولید می‌گردد. اما همین نیروی کم، سوپاپ هیدرولیک (۵) را بالا برده آن را به دیافراگم هوا (۳) می‌فشارد و آمادگی لازم را برای مرحله ترمز کامل فراهم می‌کند. در این مرحله، هنوز خلأ در دو طرف دیافراگم هوا (۳) وجود دارد، ولی ارتباط موقتاً قطع می‌شود.

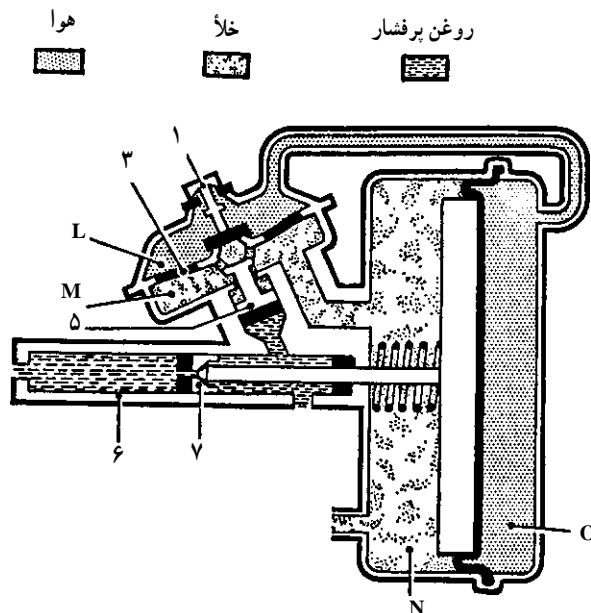
ج) حالت ترمز کامل: هرگاه پدال ترمز فشرده شده، تقریباً ثابت نگه داشته شود، نیروی زیاد پدال، فشار نسبی زیادی هم در سیلندر اصلی تولید می‌کند. فشار روغن، در سیلندر ترمز بوستر هم تأثیر کرده در نتیجه، پیستون هیدرولیکی هوا (۵) را به بالا حرکت می‌دهد. حرکت (۱) این سوپاپ، دیافراگم هوا (۳) را بلند کرده باعث باز شدن سوپاپ هوا (۱) می‌شود. سوپاپ هوا، دو طرفه عمل می‌کند: از یک طرف، مجرای روی دیافراگم را می‌بندد تا خلأ موتور از زیر دیافراگم (M) به قسمت بالا (L) نفوذ نکند و از طرف دیگر، مجرای هوا را می‌گشاید تا هوای محیط بتواند به پشت پیستون بوستر راه پیدا کند و فضای روی دیافراگم (L) و طرف راست پیستون بوستر (O) را پر کند. فشار جو در پشت پیستون (O) و خلأ موتور در جلوی آن (N)، باعث ایجاد نیروی نسبتاً زیادی در پیستون و میله فشاری آن (۱۱) می‌شود. این نیروی زیاد، به پیستون سیلندر ثانویه (۷) وارد می‌شود و روغن جلوی پیستون، به شدت تحت فشار قرار می‌گیرد. این روغن فشرده که خیلی بیش از فشار روغن سیلندر اصلی است، از خروجی سیلندر بوستر به لوله‌های ترمز و سیلندر چرخ‌ها ارسال می‌شود و در آنها نیروی ترمزی نیرومندی را ایجاد می‌کند (شکل ۴۹-۳).



شکل ۴۹-۳- بوستر در حالت ترمز کامل

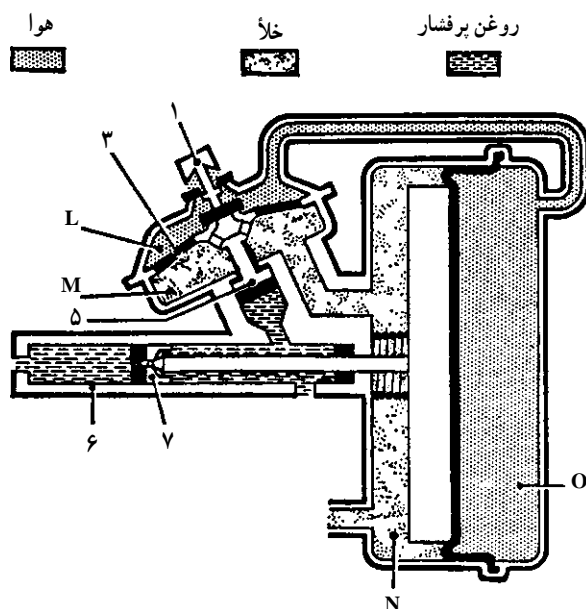
د) حالت فشرده و ثابت ماندن پدال و عمل بوستر: هرگاه پدال ترمز، در حالت معینی ثابت نگه داشته شود، فشار پشت پیستون سیلندر بوستر (۷) شروع به کاهش می‌کند. این کاهش فشار با پیشروی

پیستون بوستر (۷) به انتهای سیلندر ادامه می‌یابد. هرگاه فشار روغن در مدار کاهش پیدا کند، نیروی بالا برنده پیستون هیدرولیکی (۵) هم کاسته می‌شود و نوعی تعادل نیرو، بین فشار جو و فشار هیدرولیکی به وجود می‌آید و نتیجه آن پایین رفتن پیستون هیدرولیکی (۵) و دیافراگم هوا (۳) است. با این حرکت‌ها، سوپاپ هوا (۱) بسته می‌شود و مانع ورود هوای بیشتر به محفظه‌های L و O می‌گردد، اما خلأ موتور را در مناطق M و N ثابت نگه می‌دارد بنابراین، نیروی ترمز چندان تغییری نمی‌کند (شکل ۵-۳).



شکل ۵-۳- در حالت ثابت فشردن پدال ترمز

ه) حالت حفظ قدرت حداکثر بوستر در ترمزهای کامل و کوتاه: وقتی پدال ترمز به طور کامل فشرده شود، اما مدت ترمز کردن کوتاه باشد (این حالت معمولاً در حالت اضطراری و ناگهانی اتفاق می‌افتد) فشار روغن ترمز در سیلندر بوستر، زیاد می‌شود و پیستون سوپاپ هیدرولیکی (۵) را به اندازه لازم بالا می‌برد. با این حرکت، دیافراگم هوا (۳) از محل اصلی به بالا حرکت کرده سوپاپ هوا (۱) سبب می‌شود هوا به مناطق L و O وارد گردد. (ورود هوا با شدت به پشت پیستون (O) تأثیر می‌کند؛ از این رو، نیروی زیادی هم، در بوستر تولید می‌شود.)
فشار ناگهانی پدال ترمز، باعث تراکم بیشتر روغن در پیستون بوستر و در زیر پیستون هیدرولیک (۵) می‌شود و نیروی ترمزی نیرومندی در مدار تولید می‌کند (شکل ۵-۳).



شکل ۵۱-۳- حفظ قدرت ترمز در ترمزهای کوتاه

پرسش ؟

- ۱- کار دستگاه ترمز را توضیح دهید.
- ۲- عوامل مؤثر بر راندمان ترمز را تشریح کنید.
- ۳- روش تغییر دادن نیروی ترمز هر چرخ را براساس بار روی آن چرخ توضیح دهید.
- ۴- کار اجزای به کار رفته در سیلندر اصلی ترمز را با رسم شکل تشریح کنید.
- ۵- طرز کار سیلندر ترمز چرخ‌ها را توضیح دهید.
- ۶- طرز کار انواع سوپاپ‌های کنترل هیدرولیکی مدار ترمز را شرح دهید.
- ۷- کار سوپاپ تقسیم کننده نیروی ترمز را توضیح دهید.
- ۸- طرز کار ترمزهای کاسه‌ای را شرح دهید.

۹- حالت عمل خودکار (Servo Action) را در لنت محرک کشکی توضیح

دهید.

۱۰- انواع کشک‌بندی ترمز و خصوصیات هر یک را شرح دهید.

۱۱- مزایا و معایب ترمزهای دیسکی را توضیح دهید.

۱۲- طرز کار ترمزهای دیسکی شناور را بازگو کنید.

۱۳- طرز کار ترمزهای دیسکی با پایه ثابت را شرح دهید.

۱۴- طرز کار سیلندر اصلی ترمز را در حالت‌های مختلف، توضیح دهید.

۱۵- خصوصیات سیلندر ترمز دو مداری را توضیح دهید.

۱۶- طرز کار و ساختمان ترمز دستی در ترمزهای کاسه‌ای و دیسکی را توضیح

دهید.

۱۷- روش رگلاژ دستی و اتوماتیک را در سیستم‌های ترمز کاسه‌ای توضیح دهید.

۱۸- ساختمان و طرز کار بوسترهای معلق در خلأ را در حالت‌های مختلف، تشریح

کنید.

۱۹- روش‌های آزمایش دستگاه ترمز را توضیح دهید.