

- پس از توقف، گاوآهن را پایین آورید تا نوک اولین خیش با زمین تماس پیدا کند.
 - در این صورت مطابق شکل ۲۷-۱ آخرین خیش با زمین فاصله‌ای دارد. فاصله انتهای آخرین خیش گاوآهن را با زمین اندازه بگیرید و آن را برای تنظیمات بعدی مبنای تنظیم قرار دهید. این اندازه برای تنظیمات بعدی همان عمق مورد نظر را تأمین خواهد کرد و احتیاجی به سکوی تنظیم نیست.
 - تذکر: در گاوآهنهایی که دارای چرخ زمین می‌باشند باید چرخ را به اندازه عمق شخم بالا آورید. در ادامه برای تنظیم عمق گاوآهن در زمین به این ترتیب عمل کنید.
 - تراکتور را به داخل زمین برده، گاوآهن را به حالت شخم قرار دهید.
 - اولین رفت را در دو طرف زمین انجام داده، زمین را شخم بزنید.
 - در دور دوم چند متر گاوآهن را جلو ببرید طوری که چرخهای سمت راست تراکتور کاملاً در شیار شخم قرار گیرد.
 - با استفاده از بازوی رابط جانبی سمت راست تراکتور گاوآهن را نسبت به زمین تراز کنید پس از آن گاوآهن برای شخم تمام زمین آماده است.
 - توجه: این تنظیم مخصوص گاوآهن و تراکتوری است که اعمال مذکور برای تنظیم کردن آن انجام شده است و برای تراکتور و گاوآهن نوع دیگر باید مجدداً همین اعمال را انجام داد، و مسلم است که برای گاوآهنها و تراکتورهای مشابه، اقدامها یکسان خواهد بود.
- ۳-۵-۱- معایب تنظیم نبودن گاوآهن: چنانچه گاوآهن به‌طور صحیح تنظیم نشود، معایب



شکل ۲۷-۱- اندازه فاصله انتهای کفش آخرین خیش با زمین

زیر بروز خواهد کرد :

- شخم، غیریکنواخت اجرا خواهد شد.
- عمق شخم یکسان نبوده و بقایای گیاهی در سطح خاک نمایان می شود.
- همپوشانی لابه های شخم غیریکنواخت، و زمین جوی و پشته می شود.
- جای چرخ تراکتور در زمین باقی می ماند.
- بازده گاوآهن کم تر از حد معمول خواهد بود.

۶-۳-۱- نکات ایمنی در هنگام کار با گاوآهن برگردان دار: به منظور جلوگیری از

آسیب دیدن تیغه و خیش در مقابل موانع سخت داخل زمین، معمولاً گاوآهنها مجهز به ضامن ایمنی می باشند. ضامن به صورت پین برشی یا فنری یا جک هیدرولیکی است که موقع شروع به کار باید از صحت عمل وسایل ایمنی مطمئن شوید. در گاوآهنهایی که ضامن ایمنی آن به صورت پین برشی است قبل از رفتن به مزرعه باید پین یدکی تهیه نمایید تا چنانچه در اثر برخورد خیش با مانع پین ضامن شکست آن را تعویض نمایید. در شکل ۲۸-۱ نوعی جک ایمنی و نحوه عمل آن در عبور از موانع داخل زمین نشان داده شده است.

علاوه بر تجهیزات ایمنی رعایت نکات زیر برای جلوگیری از آسیب دیدن گاوآهن ضروری است :

- درحالی که گاوآهن داخل خاک است از پیچیدن تراکتور در زوایای تند خودداری نمایید زیرا در شاسی گاوآهن پیچیدگی ایجاد می شود.



الف - عبور از مانع با تغییر ارتفاع



ب - عبور از مانع بزرگ با چرخش خیش به سمت بالا

شکل ۲۸-۱- نحوه عمل جک ایمنی به هنگام عبور از موانع زمین

– وقتی گاواهن به انتهای زمین رسید بی‌درنگ آن را از خاک خارج نموده، تراکتور را تغییر

مسیر دهید.

– هنگام حمل و نقل گاواهنهای سوار، به‌ویژه حین عبور از موانع و پستی و بلندیهای سطح

زمین از سرعت تراکتور بکاهید.

۷-۳-۱- مزایای گاواهنهای سوار:

– قابلیت مانور و تحرک بسیار خوبی دارند.

– در زمینهای ناهموار بازده آنها مناسب است.

– تنظیم و کاربرد آنها به‌دست افراد کم‌تجربه نیز امکان‌پذیر است.

– هزینه انجام کار و نگهداری آن کمتر از سایر گاواهنهاست.

۸-۳-۱- گاواهن دو طرفه: گاواهنهای تراکتور از لحاظ روش و سمت برگردان خاک به

انواع یکطرفه و دوطرفه تقسیم‌بندی می‌شوند.

تمام گاواهن‌هایی که تا کنون شرح داده شد از نوع یکطرفه بوده و طوری طراحی می‌شوند که خاک را فقط به یک سمت و معمولاً به طرف راست برمی‌گردانند، حال آنکه گاواهنهای دوطرفه دو ردیف عامل خاک ورز مقابل هم دارند. یک ردیف راست برگردان و یک ردیف چپ برگردان هستند که قابل انتخاب می‌باشند. در این گاواهن هر دو ردیف خیش روی یک شاسی قرار گرفته، و با یک مکانیزم خاصی جابه‌جا می‌شوند (معمولاً برای این منظور از جک هیدرولیکی استفاده می‌شود).

در هنگام شخم با این گاواهن پس از اتمام مسیر اول (یک شیار شخم ایجاد می‌شود)، وقتی گاواهن به حاشیه انتهایی می‌رسد، جای دو ردیف عامل خاک‌ورز عوض می‌شود و تراکتور به موازات و در کنار شیار بوجود آمده، شخم را در موقع برگشت ادامه می‌دهد. بدین ترتیب خاک شیار جدید در هنگام برگشت در همان سمتی که خاک شیار قبلی برگردانده شده است برمی‌گرداند و داخل شیار قبلی می‌ریزد. در نتیجه این گاواهن در مقایسه با گاواهنهای یک طرفه دارای مزایایی به شرح زیر است:

۱- به علامت‌گذاری کمتری قبل از شروع شخم نیاز دارد.

۲- وقت کمتری برای گردش در حاشیه‌های زمین تلف می‌شود و بازده کار بسیار بیشتر است.

۳- مزرعه به‌طور یکنواخت شخم زده و مسطح به جای می‌ماند.

۴- تراکتور در حاشیه‌های انتهایی زمین کمتر عبور می‌کند و احتیاج به قطعه‌بندی زمین نمی‌باشد.

۵- به دلیل کاهش تردد تراکتور مصرف سوخت کاهش یافته و کوبیده شدن لایه‌های خاک

کمتر می‌شود.

۹-۳-۱- روشهای شخم زدن: هنگام شخم با گاوآهنهای یکطرفه برای کم کردن زمانهای

تلف شده زمان دور زدن، زمین را قطعه‌بندی کرده و از روش‌های زیر استفاده می‌کنند:

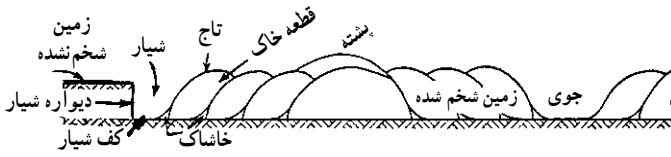
۱- شخم به روش قطعه‌بندی (طولی)

گاوآهنهای برگردان دار یکطرفه، خاک را به طرف راست می‌ریزند بنابراین نیازمند راه‌های متوالی هم‌جوار و یک جهت می‌باشند، در غیر اینصورت تعداد جوی و پشته ایجاد خواهد شد و عملیات بیشتری برای تسطیح و آماده کردن بستر نیاز می‌باشد.

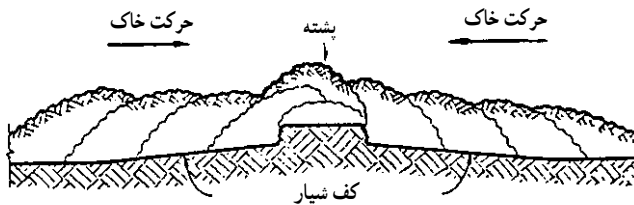
جوی موقعی پیش می‌آید که دو نوار هم‌جوار را با گردش تراکتور به طرف چپ شخم بزنیم و پشته زمانی بوجود می‌آید که گردش تراکتور به طرف راست این دو نوار شخم شده انجام شود.

در شخم هر قطعه زمین در این روش، اگر شخم از وسط قطعه زمین شروع و به دو طرف آن قطعه (به طرف مرز) ختم شود در وسط یک پشته و در دو طرف قطعه دو جوی بوجود می‌آید که به آن شخم بسته می‌گویند. (شکل ۱-۲۹ - الف)

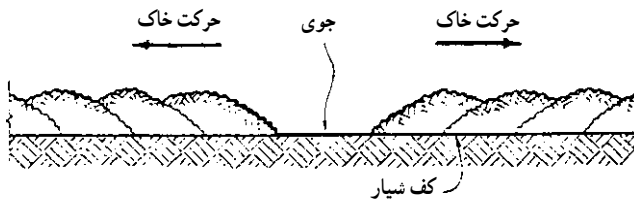
اگر شخم از دو طرف قطعه زمین شروع و در وسط زمین پایان یابد در وسط قطعه زمین یک جوی و در دو طرف زمین نیم پشته به‌وجود می‌آید. به این روش شخم باز گفته می‌شود. (شکل ۱-۲۹ - ج)



الف- طرز تشکیل پشته و جوی در موقع شخم با گاوآهن برگردان دار و مشخصات قسمت‌های مختلف زمین شخم شده و شخم نشده



ب- طرز تشکیل پشته در شخم بسته یا برهم



ج- طرز تشکیل جوی در شخم باز یا ازهم

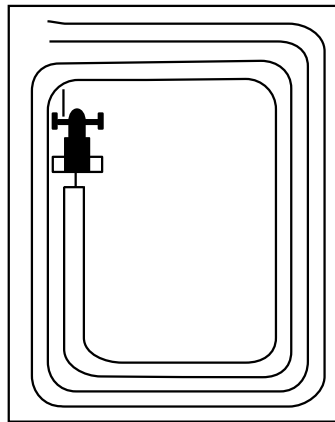
شکل ۱-۲۹

حاشیه زمین که برای دورزدن تراکتور و گاواهن در دو انتهای سر زمین اختصاص می‌یابد بستگی به اندازه گاواهن و تراکتور دارد و از ۶ تا ۱۲ متر متغیر است و بهتر است ضریبی از عرض کار گاواهن باشد.

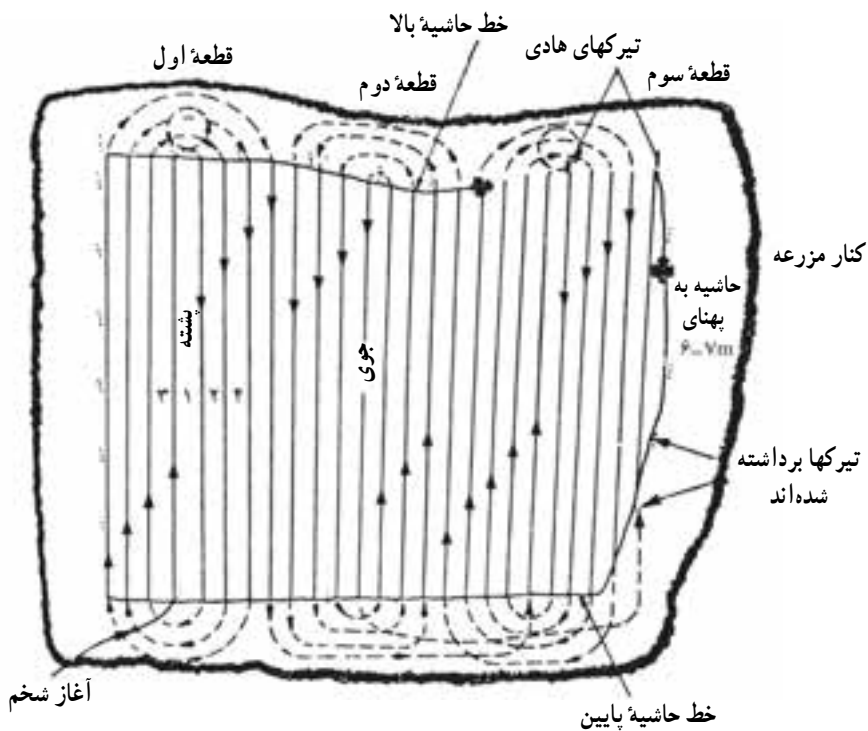
پس از پایان کار ایجاد حاشیه، باید زمین قطعه‌بندی شود. پهنای این قطعات باید به اندازه کافی باشد که معمولاً ضریب صحیحی از عرض کار گاواهن مورد استفاده است. مثلاً برای گاواهن سوار سه خیشه 30° - 40° متر در نظر گرفته می‌شود.

۲- شخم به روش گردش (دورتادور)

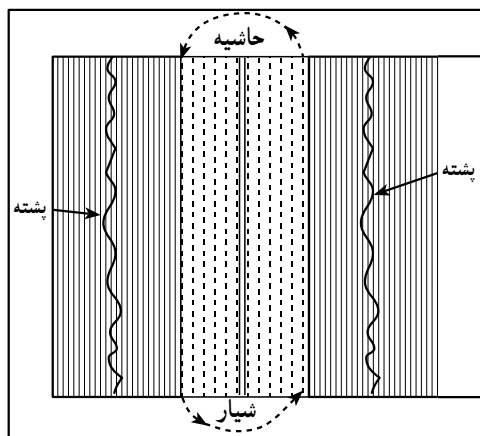
— شخم به روش گردشی: در این روش زمین از داخل به خارج و یا برعکس، شخم زده می‌شود. این شیوه مخصوص اراضی وسیع می‌باشد که شعاع دایره حرکت زیاد است زیرا در اراضی کوچک که شعاع دایره گردش تراکتور کم می‌شود امکان دارد در شاسی گاواهن پیچیدگی ایجاد شود. در اجرای این شخم نیاز به حاشیه‌بندی زمین نیست و دور زدنها در گوشه‌ها و در حین اجرای شخم انجام می‌شود.



شکل ۳۰-۱- شخم از خارج به داخل در روش پیرامونی



الف - شخم از وسط به روش قطعه بندی



ب - شخم از کنار به روش قطعه بندی

شکل ۳۱-۱



شکل ۳۲-۱- گاواهن برگردان‌دار سوار در حال شخم زدن

- ۱۰-۳-۱- روش هدایت تراکتور در حین عملیات شخم: حین اجرای عملیات باید تراکتور به‌طور صحیح هدایت شود. بدین منظور رعایت نکات زیر ضروری است:
- چرخ جلو سمت راست یا چپ تراکتور حامل گاواهن باید در شیار شخم قبل قرار گیرد.
 - از ابتدا تا انتهای زمین باید به‌وسیله فرمان تراکتور را در مسیر صحیح هدایت نمود.
 - برای سر و ته کردن از حاشیه زمین استفاده شود.
 - پس از طی مسیر حرکت رفت یا برگشت نباید اثری از جای چرخ تراکتور، بر روی زمین مشاهده شود.

عواملی که در اجرای یک شخم خوب مؤثرند عبارت‌اند از:

- اتصال صحیح گاواهن به تراکتور حامل
- تنظیم گاواهن
- تیزی تیغه خیشها
- صیقلی بودن خاک برگردان و سایر عوامل خاک‌ورز
- قدرت کافی و متناسب تراکتور برای اجرای شخم مورد نیاز
- مهارت راننده در هدایت صحیح تراکتور

- به کارگیری گاوآهن و عوامل خاک‌ورزی متناسب با نوع خاک
- مناسب بودن میزان رطوبت خاک برای اجرای عملیات شخم

گاوآهن سه‌خیش سوار شونده را به تراکتور وصل نموده و پس از تنظیمات مربوطه، قسمتی از زمینهای زراعی هنرستان را به روش قطعه‌بندی (بسته) به عمق ۳۰ cm شخم نمایید.

۱۱-۳-۱- عوامل مؤثر در سرعت پیشروی تراکتور در حین شخم: عوامل مؤثر در

سرعت پیشروی تراکتور حین عملیات شخم به چهار دسته تقسیم می‌شوند که عبارت‌اند از:

- عوامل مربوط به تراکتور
- عوامل مربوط به گاوآهن
- عوامل مربوط به خاک
- عوامل مربوط به راننده

در مورد عوامل مذکور در بخشهای مربوط به تفصیل بحث می‌شود ولی به‌طور مختصر می‌توان بیان کرد که، تراکتور باید متناسب با گاوآهن انتخاب شود؛ یعنی تراکتور باید از لحاظ کشش مالبندی، ظرفیت بالابری، سیستم هیدرولیک و تعادل‌پذیری گاوآهن مطابقت داشته باشد. گاوآهن نیز متناسب با نوع خاک انتخاب شده، به‌طور صحیح به کار رود؛ خاک نیز از نظر رطوبت و شیب شرایط مناسب را دارا باشد. در این راستا مهارت راننده نیز حایز اهمیت است که با به‌کارگیری سایر عوامل مؤثر بتواند زمین را هرچه سریعتر به‌طور کامل و یکنواخت شخم کند.

۱۲-۳-۱- محاسبه عملکرد یک دستگاه گاوآهن: در عملکرد ساعتی گاوآهن عواملی

همچون عرض کار گاوآهن، سرعت پیشروی تراکتور حامل، ابعاد و شکل هندسی زمین مؤثرند. به عبارت دیگر هرچه عرض کار گاوآهن و سرعت پیشروی تراکتور حامل بیشتر و ابعاد زمین بزرگتر باشد عملکرد ساعتی گاوآهن بیشتر است. در هر ساعت چند دقیقه‌ای صرف دور زدن و یا سر و ته کردن تراکتور می‌شود که موجب افت عملکرد ساعتی گاوآهن خواهد شد. می‌توان با استفاده از گاوآهنهای دوطرفه و انتخاب روش کار صحیح، این اُفت زمان را به حداقل رسانید. عملکرد یک ساعت کار گاوآهن صرف‌نظر از افت زمان دور زدن به روش زیر محاسبه می‌شود. مثال: فرض کنید عرض کار گاوآهن سه خیشه سوار شونده حین شخم ۹۰ سانتی‌متر باشد، سرعت تراکتور حامل گاوآهن ۶ کیلومتر در ساعت

است. عملکرد ساعتی این گاواهن بدون در نظر گرفتن زمان دور زدن چنین خواهد بود:

سرعت تراکتور بر حسب متر در ساعت $6 \times 1000 = 6000$

عرض کار گاواهن بر حسب متر $90 \cdot 1000 = 90000$

مقدار زمین شخم شده بر حسب مترمربع در ساعت $6000 \times 90 = 540000$

در مدت یک ساعت بدون در نظر گرفتن زمان دور زدن و تغییر جهت تراکتور 54000 مترمربع زمین شخم می‌شود، در این صورت گاواهن مذکور یک هکتار زمین را در مدت $1/85$ ساعت شخم می‌زند زیرا طبق محاسبه چنانچه 54000 مترمربع در مدت یک ساعت شخم شود 10000 مترمربع (یک هکتار) زمان بیشتری احتیاج دارد که می‌توان با یک تناسب ساده، زمان لازم را محاسبه نمود:

۱ ساعت 54000 مترمربع

$$10000 \text{ ساعت} \cdot \frac{10000 \times 1}{54000} \cdot 1/85$$

در نتیجه زمان لازم برای اجرای یک هکتار شخم با گاواهن مذکور بدون در نظر گرفتن افت زمان دور زدن ۱ ساعت و ۵۱ دقیقه خواهد بود.

در این صورت با داشتن عواملی همچون عرض کار گاواهن، سرعت تراکتور حامل و در نظر گرفتن مدت زمان لازم برای دور زدن می‌توان عمل کرد ساعتی گاواهن را برآورد نمود و مدت زمان شخم یک هکتار زمین را محاسبه کرد.

۱۳-۳-۱- سرویس و نگهداری گاواهن برگردان‌دار تراکتوری

در فصل کار:

برای آماده بودن گاواهن برای شخم زمین، انجام موارد زیر ضروری است:

- تعویض تیغه‌های فرسوده

- تعویض قطعات و پیچهای آسیب‌دیده

- آچارکشی پیچهای گاواهن

- تمیز کردن گاواهن پس از اتمام کار روزانه

تیغه گاواهن برگردان‌دار که عامل برش خاک است بیشتر آسیب می‌بیند. برای تعویض آن باید پیچهای اتصال تیغه را باز کرد و تیغه را تعویض یا ترمیم نمود. سایر قطعات عامل خاک‌ورزی در گاواهن برگردان‌دار مانند صفحه خاک برگردان و پاشنه نیز به مرور زمان فرسوده می‌شوند. چون اتصال این قطعات نیز با پیچ است برای ترمیم یا تعویض این قطعات می‌توان پیچهای مربوط را باز کرد

و نسبت به تعویض قطعه اقدام لازم را انجام داد.

در فصل بیکاری:

- تمیز کردن گاوآهن
- تعویض قطعات فرسوده
- آچارکشی کامل تمام پیچهای گاوآهن
- رنگ کردن قسمتهای رنگ رفته
- اندود کردن قطعات عامل خاک ورز با مواد ضدزنگ
- نگهداری گاوآهن در مکان سرپوشیده

شرح نواقص، علت و طریقه رفع آنها در گاوآهنهای برگردان دار

شرح نواقص	علت نواقص	طریقه رفع نواقص
- عرض کار خیشها یکنواخت نیست.	تنظیم نبودن گاوآهن	با گردش محور لنگی دار عرض کار را تنظیم کنید.
	پیچیدگی شاسی	شاسی را تعمیر کنید.
	پیچیدگی ساق خیش	ساق خیش را تعمیر کنید.
	تیغه‌ها یکنواخت نیست.	تیغه را تعویض کنید.
	پیچهای تیغه شل شده‌اند.	پیچها را آچارکشی کنید.
- گاوآهن روی نوک تیغه‌ها حرکت می‌کند.	تراز نبودن گاوآهن	با استفاده از بازوی وسط، گاوآهن را در جهت طولی تراز کنید.
- سطح زمین شخم خورده مرزدار شده است.	تنظیم نبودن گاوآهن در جهت عرضی	عرض کار را تنظیم کنید. فاصله بین چرخهای تراکتور را کنترل کنید.
- عمق خیش اول با عمق کار خیش آخر یکسان نیست.	تراز نبودن گاوآهن	با استفاده از بازوهای رابط جانبی و بازوی وسط، گاوآهن را مجدداً در دو جهت طولی و عرضی تراز کنید.

شرح نواقص	علت نواقص	طریقه رفع نواقص
<p>– مقاومت کششی گاواهن زیاد است. (تراکتور خیلی گاز می خورد)</p> <p>– بقایای گیاهی در سطح شخم نمایان است.</p> <p>– سیستم ایمنی زود عمل می کند.</p> <p>– گاواهن به کندی از زمین بلند می شود.</p>	<p>تیغه ها فرسوده شده</p> <p>تیغه ها را تعویض کنید.</p> <p>خیشها خاک چسبی دارند.</p> <p>تراکتور فاقد وزنه است و سبک است.</p> <p>سرعت تراکتور زیاد است.</p> <p>خیشها خاک چسبی دارد.</p> <p>کلش برگردان روی خیش ضمیمه نشده است.</p> <p>زمین، سنگلاخی یا سخت است.</p> <p>بین برشی مناسب گاواهن نیست</p> <p>پمپ، فشار کامل تولید نمی کند.</p> <p>روغن دستگاه هیدرولیک کم است.</p>	<p>تیغه ها را تعویض کنید.</p> <p>خیشها را تمیز کنید.</p> <p>رطوبت خاک زیاد است مدتی شخم را به تأخیر اندازید تا رطوبت خاک کم شود.</p> <p>وزنه های چرخها را ببندید. چرخها را با آب پر کنید.</p> <p>با دنده سنگین تر حرکت کنید.</p> <p>خیشها را تمیز کنید.</p> <p>کلش برگردان را بر روی خیش ببندید.</p> <p>با زیرشکن و سنگ جمع کن زمین را برای شخم آماده نمایید.</p> <p>از بین استاندارد و توصیه شده استفاده نمایید.</p> <p>فشار پمپ را بررسی کنید.</p> <p>میزان روغن را وارسی و در صورت نیاز روغن اضافه کنید.</p>

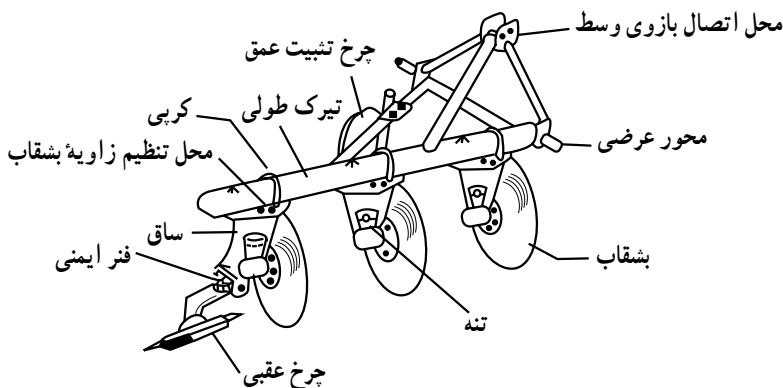
۴-۱- گاواهن بشقابی (Disk Plow)

این گاواهنها از صفحات بشقابی شکل مقعر و گردان تشکیل شده است که هریک دارای محور مستقل می باشند. بر اثر چرخش بشقاب، عمل برش و تا حدی برگرداندن خاک انجام می شود.

۴-۱-۱ اجزای گاواهن بشقابی: قسمت های مختلف گاواهن بشقابی عبارتند از:

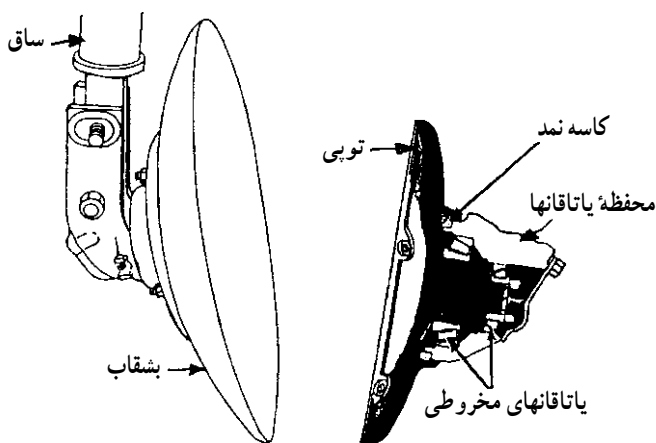
عوامل خاک ورز، شاسی، چرخ شیار عقب، انتقال سه نقطه و ضمائم آن.

عوامل خاک ورز این گاواهنها عبارتند از خیشهای بشقابی که تک تک به قاب گاواهن متصل می شوند. قطعات یک فیش بشقابی تشکیل شده از بشقاب، تنه (شامل تویی، یاتاقان و محفظه یاتاقان) و ساقه.



شکل ۳۳-۱- قطعات اصلی گاواهن بشقابی

الف- بشقاب: عامل اصلی برش و یکی از مهمترین قسمتهای گاواهن بشقابی است. به وسیله لبه تیز بشقاب خاک برش خورده، به دلیل گودی و وضعیت خاص استقرار آن لایه شخم را می‌غلطانند و باعث خرد شدن و برگرداندن آن می‌شود. بشقاب به یک تویی پیچ و مهره می‌شود که بر یاتاقان مخروطی آب‌بندی شده سوار و حول محور خود گردش می‌کند. بشقابها را از فولاد پرکربن می‌سازند تا در مقابل فرسودگی و سایش استقامت داشته باشند. ضخامت بشقابها نسبت به نوع کاربرد آنها متفاوت است. در شکل ۳۴-۱ اجزای بشقاب گاواهن بشقابی نشان داده شده است.



شکل ۳۴-۱

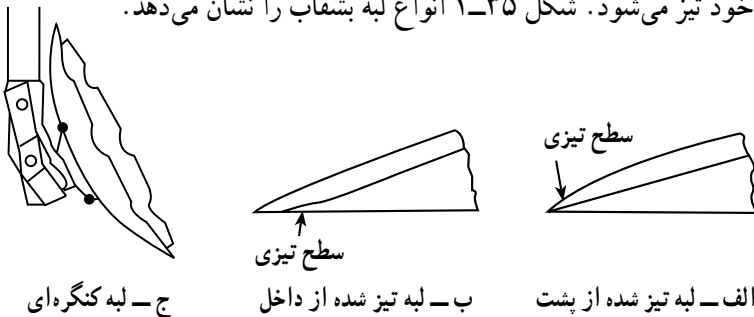
بشقابهای با قطر بزرگ عرض بیشتری از خاک را شخم می‌زند. همچنین عمق کار این نوع بشقاب بیشتر است و خاشاک را بهتر قطع می‌نماید. بشقابهای با قطر کم به دلیل انحنای کمتر بشقاب، درخاکهای سخت بهتر نفوذ می‌کنند. بشقابها از لحاظ شکل لبه سه نوع هستند:

۱- لبه تیز شده از پشت

۲- لبه تیز شده از داخل

۳- لبه کنگره‌ای

بشقابهایی که لبه آنها از بیرون تیز شده با اکثریت شرایط خاک سازگاری دارند و به راحتی با سوهان تیز می‌شوند. به علاوه چون بشقاب با لبه پستی روی خاک می‌غلندد در اثر اصطکاک با خاک خود به خود تیز می‌شود. شکل ۱-۳۵ انواع لبه بشقاب را نشان می‌دهد.



شکل ۱-۳۵

بشقابهایی که لبه آنها از داخل تیز شده است در مقایسه با نوع اول درخاکهای بسیار سخت و خشک درگیری و قدرت نفوذ بیشتری دارند. لبه این نوع بشقابها حالت خودتیزی ندارد و باید با سنگ‌زنی از داخل تیز شود.

بشقابهای لبه کنگره‌ای در زمینهای کلش‌دار بهتر از دو نوع دیگر عمل می‌کنند زیرا کنگره‌ای بودن باعث درگیری بهتر بشقاب با خاک شده، بقایای گیاهی سطحی را به آسانی بریده، زیر خاک می‌کند. بشقاب، حول محور مرکزی می‌چرخد. این محور در داخل تویی به ساق بسته می‌شود. ب- ساق بشقاب: ساق به شاسی گاواهن متصل می‌گردد و قطعات و محور بشقاب به آن متصل می‌باشند.

ج- شاسی: شاسی مجموعه تیرکهای عرضی و طولی است که به نقاط کششی تراکتور متصل می‌شود و عوامل خاک‌ورز روی شاسی بسته شده‌اند.

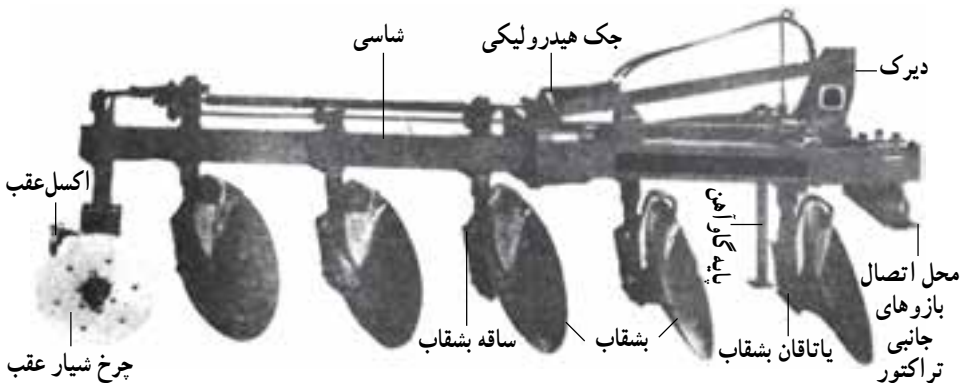
- تیرک طولی: این تیرک قسمتی از شاسی است که به بازوی وسط تراکتور متصل می‌گردد.

– محور عرضی جلو گاواهن: محور عرضی در جلوی شاسی قرار می‌گیرد و به بازوهای جانبی تراکتور وصل می‌شود.

د – چرخ تثبیت عمق: این چرخ در وضعیت عمودی قابل تنظیم است و برای تثبیت و تنظیم عمق شخم به کار می‌رود.

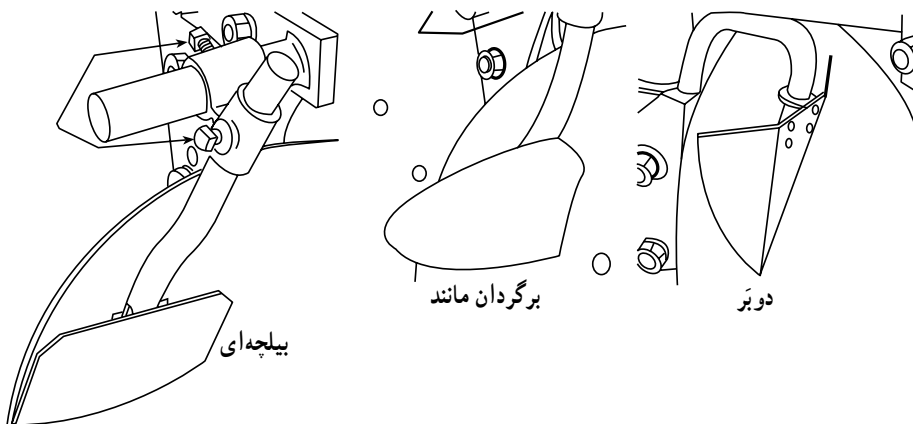
ه – چرخ شیار عقب: این چرخ به‌طور مایل در عقب گاواهن قرار دارد و در وضعیت عمودی و افقی قابل تنظیم است که باید متناسب با شرایط کار تنظیم شود. در شرایط عادی چرخ در کف شیار و در مقابل دیواره آن قرار می‌گیرد. به نحوی که اندکی به طرف زمین شخم خورده متمایل باشد. لبه پایینی چرخ باید پایین‌تر از لبه زیرین بشقابها قرار گیرد. چنانچه دیوار شیار ریزش کند یا خاک نرم و سست باشد با پایین بردن چرخ و در نتیجه نفوذ بیشتر آن در خاک، گاواهن متعادل می‌گردد.

و – جک هیدرولیکی: در بعضی از گاواهنهای بشقابی برای تنظیم زاویه‌های بشقاب از جک هیدرولیکی استفاده می‌شود. شکل ۱-۳۶ نوع گاواهن بشقابی مجهز به جک هیدرولیکی را نشان می‌دهد.



شکل ۱-۳۶- گاواهن بشقابی مجهز به جک هیدرولیکی تنظیم وضعیت بشقابها

ز – ضمایم گاواهن بشقابی: برای اینکه خاک بهتر برگردانده شود و درعین حال بشقابها همیشه تمیز باشند، قطعه ثابت و قابل تنظیمی به نام کمک برگردان برای هر بشقاب در نظر گرفته می‌شود. کمک برگردان معمولاً به شکلهای بیلچه‌ای (فوکایی) یا برگردان مانند دوبر (دو طرفه) است. با تنظیم صحیح این قطعه در جهات مختلف به نحوی که لبه پایینی آن نسبت به سطح داخلی بشقاب اندکی فاصله داشته باشد و نسبت به لایه شخم طوری که به لایه خاک برخورد کرده، آن را خرد کند، شخم مطلوب‌تری اجرا می‌شود. در شکل ۱-۳۷ چند نوع کمک برگردان نشان داده شده است.



شکل ۳۷-۱- انواع کمک برگردان

کمک برگردان دوبر مناسب گاواهنهای بشقابی دو طرفه و نوع بیله‌ای بشقاب را بهتر تمیز می‌کند.

گاواهنهای بشقابی در مقایسه با گاواهنهای برگردان‌دار فاقد کفش و پاشنه‌اند؛ درعوض برای این نوع گاواهنها چرخ عقب در نظر گرفته شده است. چنانچه این چرخ در وضعیت خاص قرار گیرد می‌تواند نیروهای جانبی را جذب کند. علاوه بر آن در شرایطی که خاک سفت و سخت است و نفوذ با اشکال انجام می‌شود، می‌توان با اضافه کردن وزنه چرخ عقب یا وزنه‌های شاسی مشکل را مرتفع نمود. وزنه‌های چرخ با پیچ و مهره به سطح خارجی چرخ متصل می‌شود. این وزنه‌های اضافی نه تنها به نفوذ بشقابها در خاک کمک می‌کند بلکه موجب می‌گردد تا گاواهن در شرایط متعادل عملیات شخم را انجام دهد.

۲-۴-۱- اصول کار گاواهن بشقابی: گاواهن بشقابی ضمن حرکت به جلو و گردش بشقابها (دراثر تماس با زمین)، به کمک وزن خود در خاک نفوذ می‌کند و بقایای گیاهی سطح خاک را تا عمق معینی برش داده، جابجا می‌کند. در صورت عدم استفاده از کمک برگردان، بشقابها به جای برگرداندن خاک فقط آن را مخلوط می‌کنند و در صورت استفاده از آن، بشقابها خاک را برمی‌گردانند اما نه به خوبی گاواهن برگردان‌دار. گاواهنهای بشقابی مانند گاواهنهای برگردان‌دار قدرت نفوذ در خاک را ندارند، بلکه به دلیل گردش بشقابها تمایل به خارج شدن از خاک دارند. برای حفظ عمق مطلوب، بشقابها را با زاویه مناسب بر روی شاسی متصل و تنظیم می‌کنند. علاوه بر آن گاواهنهای بشقابی را سنگین‌تر می‌سازند یا وزنه اضافی روی شاسی قرار می‌دهند تا گاواهن در خاک

نفوذ بیشتری داشته باشد. سرعت پیشروی گاوآهنهای بشقابی باید نسبتاً کم و یکنواخت باشد تا عمل برش یکسان انجام گیرد و عرض برش به نحو مطلوب کنترل شود. در سرعت زیاد برگرداندن و انتقال خاک به طور یکنواخت انجام نمی‌گیرد و عمق کار نیز کاهش پیدا می‌کند. نفوذ در خاک و سرعت گردش بشقابها نسبت به سرعت پیشروی عمدتاً به وضعیت استقرار آنها بر روی شاسی بستگی دارد. سایر عواملی که در کار گاوآهن بشقابی مؤثرند عبارت‌اند از: شکل و طرح بشقاب، عرض کار گاوآهن و زاویه‌های عمودی و جانبی بشقابها.

— **شکل و طرح بشقاب:** بشقاب عامل اصلی خاک‌ورزی است که اندازه قطر، شکل لبه و میزان انحنای آن از عوامل مؤثر در کار گاوآهن می‌باشند.

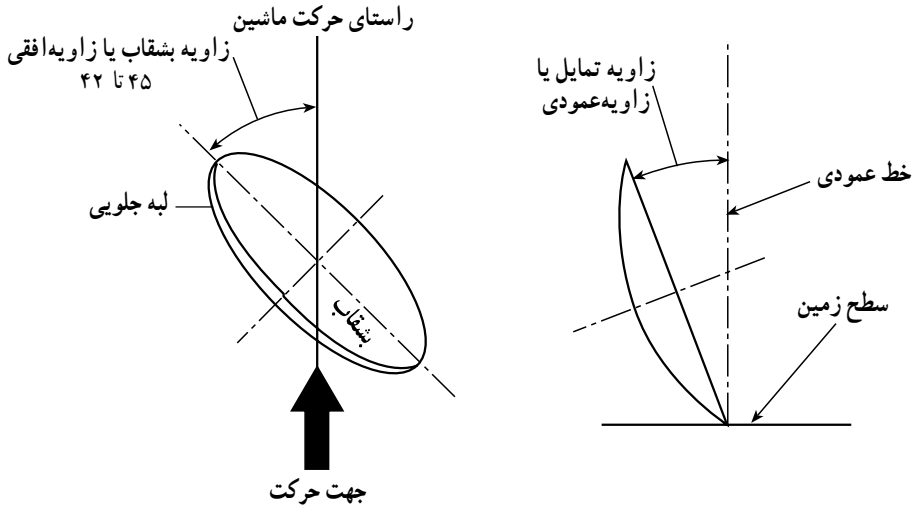
— **عرض کار گاوآهن:** معمولاً گاوآهنهای بشقابی را طوری طراحی می‌کنند، که کاهش عرض برش بشقاب و کاستن از تعداد بشقابها در آنها ممکن باشد تا تراکتور در خاکهای مختلف بهترین بازده را داشته باشد و در خاکهای بسیار سخت بتوان با کاهش عرض کار بازده را به حد مطلوب رساند.

— **زاویه‌های بشقاب:** وضعیت استقرار بشقاب روی شاسی با دو زاویه متمایل جانبی و عمودی مشخص می‌شود که مقادیر این دو زاویه متمایل در کار مؤثر است.

— **زاویه تمایل عمودی (زاویه نفوذ):** زاویه‌ای است بین سطح قاعده بشقاب و خط عمود بر زمین و اندازه مناسب آن از ۱۵ تا ۲۵ درجه است. افزایش این زاویه قدرت نفوذ دستگاه را در خاکهای سنگین و چسبنده که در کف شیار شخم و زیر لبه برنده بشقاب تمایل به غلتیدن دارند، بهبود می‌بخشد. کاهش این زاویه نفوذ خیش را در خاکهای سست اصلاح می‌کند.

باید توجه داشت که عمودتر شدن بشقابها مقاومت خاک را در مقابل بشقاب افزایش می‌دهد و سبب چرخش سریعتر بشقابها نسبت به پیشروی می‌شود. در نتیجه برش خاک و زیرخاک رفتن بقایای گیاهی بهتر و همچنین نرم شدن خاک بیشتر می‌شود.

— **زاویه تمایل جانبی:** زاویه‌ای است بین سطح گذرانده از لبه بشقاب (سطح قاعده بشقاب) و راستای پیشروی تراکتور که مقدار مناسب آن از ۴۲ تا ۴۷ درجه است. کاهش زاویه تمایل جانبی بشقاب، سرعت گردش آن را نسبت به سرعت پیشروی افزایش و عرض برش آن را کاهش می‌دهد. افزایش این زاویه عرض برش بشقاب را بهبود می‌بخشد. شکل ۳۸-۱ زوایای تمایل عمودی و جانبی را نشان می‌دهد.



شکل ۳۸-۱- زاویه عمودی و زاویه افقی بشقاب

۳-۴-۱- انواع گاوآهنهای بشقابی: گاوآهنهای بشقابی را از چند جنبه طبقه‌بندی

می‌کنند:

- انواع گاوآهن بشقابی از نظر اتصال به تراکتور به سه دسته، سوار، نیمه‌سوار و کششی تقسیم

می‌شوند.

- گاوآهنهای بشقابی از نظر برگرداندن خاک به دو نوع، یکطرفه و دوطرفه تقسیم می‌گردند.

- گاوآهنهای بشقابی از نظر وضعیت استقرار بشقابها به دو نوع، استاندارد و عمودی تقسیم

می‌شوند.

- گاوآهنهای بشقابی از نظر تعداد بشقابها، به دو نوع یک بشقابی و چند بشقابی تقسیم می‌شوند.

- گاوآهن بشقابی یکطرفه سوار: کوچکترین و ساده‌ترین نوع گاوآهن بشقابی یکطرفه سوارشونده

است که معمولاً دو تا پنج عامل خاک‌ورزی دارد. بشقابها تک‌تک و به‌طور مایل، بر روی تیرک بسته شده‌اند. یک چرخ‌شیار در قسمت عقب گاوآهن می‌باشد. این گاوآهن در هنگام حمل و نقل

مانورپذیری بسیار خوبی دارد به همین دلیل برای شخم زمینهای کوچک و نامنظم بسیار مناسب

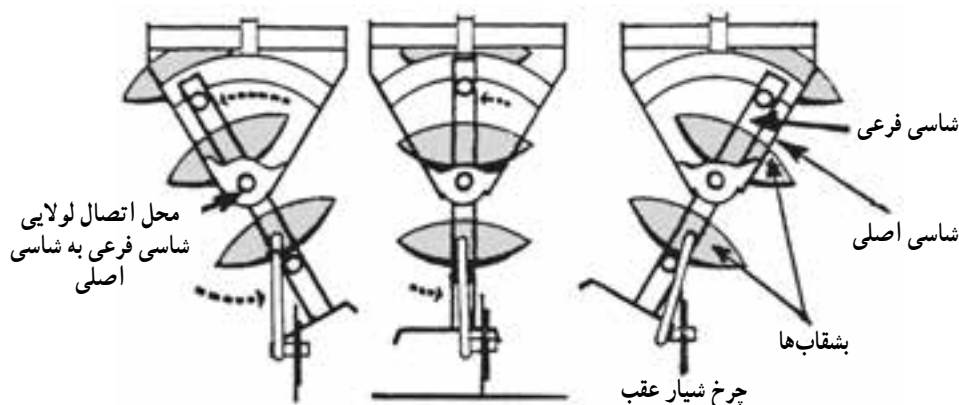
است. شکل ۳۹-۱ گاوآهن بشقابی یکطرفه سوار را نشان می‌دهد. برای به‌کار بردن این گاوآهن باید

تراکتور متناسب انتخاب شود که کلیه شرایط لازم را تأمین نماید.



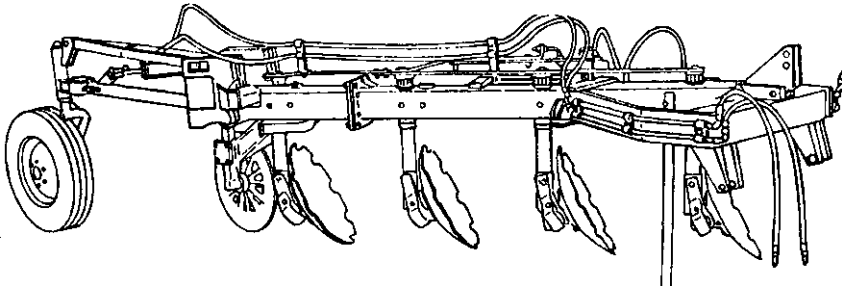
شکل ۳۹-۱- گاو آهن بشقابی یکطرفه سوار

— گاو آهنهای بشقابی دو طرفه: گاو آهنهای دو طرفه برگردان دار دو ردیف خیش راست و چپ برگردان دارند که هر ردیف متناوباً در رفت یا برگشت به کار گرفته می شود. اما در گاو آهنهای بشقابی دو طرفه فقط با تغییر وضعیت استقرار بشقابها می توان جهت برگردان شدن خاک را عوض کرد و احتیاجی به دو ردیف بشقاب نیست. بدین منظور تیرک حامل بشقابها نسبت به محور اصلی شاسی قابلیت گردش دارد و می توان آن را 30° تا 40° درجه گرداند. برای تثبیت مقدار یکسان زاویه برش در هر دو جهت، یک دستگاه اهرم پس از گردش تیرک، بشقابها را حول ساق مربوط می چرخاند و همزمان چرخ عقبی شیار به وسیله اهرم خاص خود گردش کرده، در وضعیت جدید استقرار می یابد. تغییر وضعیت بشقابها در گاو آهنهای بشقابی کوچک به کمک اهرمی که در دسترس راننده است با دست انجام می شود و در انواع دیگر به کمک جک هیدرولیکی که روی بشقاب نصب شده است و یا به وسیله دستگاه هیدرولیک تراکتور بشقابها تغییر وضعیت می دهند.



شکل ۴۰-۱- چگونگی معکوس کردن بشقابها در گاو آهن بشقابی

— گاو آهنهای بشقابی دوطرفه نیمه‌سوار: این گاو آهن در قسمت عقب دارای چرخ حامل بوده که در موقع حمل و نقل، گاو آهن، بر روی این چرخ جابجا شده و از آن برای تنظیم عمق و تراز طولی نیز استفاده می‌شود. این چرخ وجه تمایز بین گاو آهنهای سوار و نیمه‌سوار است. با سیستم هیدرولیک تراکتور و جک مخصوص چرخ حامل گاو آهن تغییر وضعیت می‌دهد. عوامل خاک‌ورز در این گاو آهنها بین ۲ تا ۶ واحد می‌باشد. در شکل ۴۱-۱ نوعی گاو آهن بشقابی دوطرفه نیمه‌سوار نشان داده شده است.



شکل ۴۱-۱- گاو آهن بشقابی دوطرفه نیمه‌سوار

— گاو آهنهای بشقابی دوطرفه کشیدنی: گاو آهنهای بشقابی دوطرفه کشیدنی معمولاً ۳ تا ۶ عامل خاک‌ورز دارند. قطر بشقاب آنها بیشتر از قطر بشقابهای سایر گاو آهنهاست. به این دلیل باید با تراکتورهای پر قدرت کشیده شوند. چرخهای حامل این گاو آهن در هنگام شخم به‌عنوان چرخ تنظیم عمل می‌کنند. به خاک انداختن و یا از خاک خارج کردن گاو آهن به وسیله جک انجام می‌شود.

انواع گاو آهنهای بشقابی از نظر وضعیت استقرار بشقاب

— گاو آهنهای معمولی: گاو آهنهای بشقابی استاندارد یا معمولی به گاو آهنهایی گفته می‌شود که تغییر وضعیت بشقاب برای تنظیم عرض و عمق کار به‌طور مستقل حول محور هر بشقاب انجام می‌شود. (شکل ۳۳-۱)

— گاو آهنهای بشقابی عمودی^۱: عوامل خاک‌ورز (بشقابها) در گاو آهن عمودی بر روی محور مشترک با فواصل یکسان قرار می‌گیرند. در شکل ۴۲-۱ گاو آهن بشقابی عمودی نشان داده شده است.



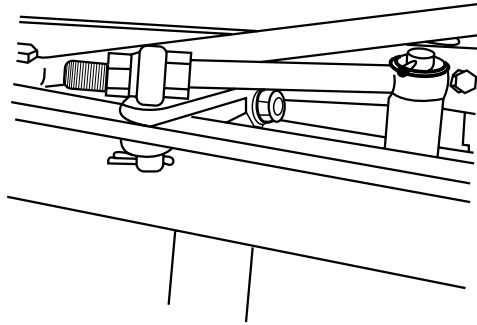
شکل ۱-۴۲- گاو آهن بشقابی عمودی

۴-۴-۱- روش اتصال گاو آهن بشقابی سوار شونده به تراکتور: اتصال گاو آهن بشقابی سوار شونده مانند انواع برگرداندار انجام می شود.

۴-۴-۵- تنظیمات گاو آهن بشقابی: برای اجرای شخم صحیح باید گاو آهن، تراز و تنظیم شود. — تراز کردن گاو آهن بشقابی: گاو آهن را در دو جهت طولی و عرضی باید تراز کرد. برحسب نوع گاو آهن ادوات و نحوه تراز کردن آن متفاوت است، که طبق روش مربوط باید اقدام نمود. به طور مثال، گاو آهن بشقابی سوار شونده با استفاده از بازوی رابط سمت راست و بازوی وسط در جهت عرضی و طولی تراز می شود.

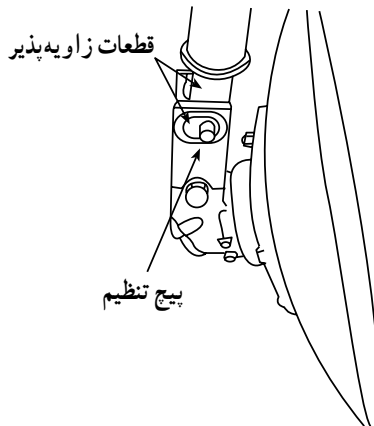
عرض و عمق کار گاو آهنهای بشقابی نیز مانند انواع برگرداندار باید در مقادیر معین و درست تنظیم شود. یعنی ضمن تأمین وزن کافی و تنظیم سیستم هیدرولیک تراکتور، عمق کار مورد نظر نیز باید تأمین و حفظ شود. تمام بشقابها باید در عمقی مساوی کار کنند و عرض کار همه آنها یکسان باشد.

— تنظیم عرض شخم: با تغییر زاویه برش بشقابها گاو آهن در عرض کار مناسب تنظیم می شود. باید توجه کرد تا تنظیم بشقابها به طور یکنواخت و صحیح انجام شود. زیرا چنانچه بشقابها تنظیم نباشند باعث اتلاف وقت و انرژی گردیده، شخم غیر یکنواخت می شود یا بعضی از قسمتهای زمین شخم نخورده باقی می ماند. تمایل جانبی بشقاب به وسیله پیچ تنظیم و یا اهرم و در بعضی از گاو آهنها با کریبی مخصوص تنظیم می شود. شکل ۱-۴۳- نوعی پیچ تنظیم عرض برش را نشان می دهد. با استفاده از این پیچ تمایل جانبی بشقاب تغییر کرده، عرض برش تنظیم می شود.



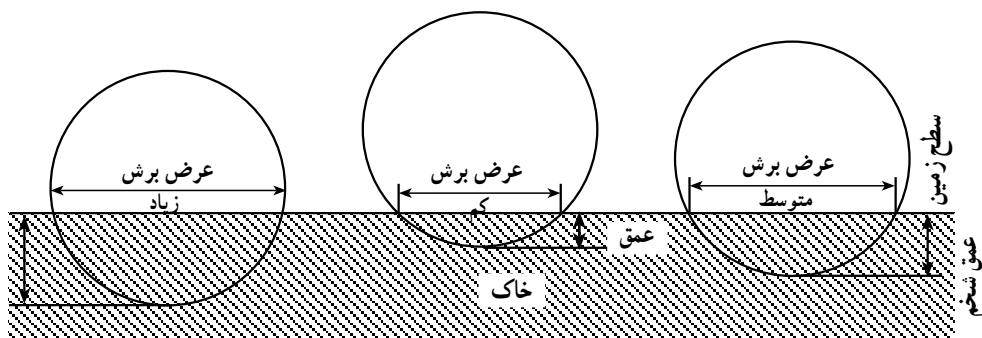
شکل ۴۳-۱- پیچ تنظیم تمایل جانبی بشقاب در گاو آهن بشقابی

— تنظیم عمق شخم: معمولاً با اضافه نمودن وزنه مناسب و سنگین کردن گاو آهن و همچنین تنظیم زاویه تماس عمودی بشقابها عمق مورد نیاز تأمین می‌شود. در گاو آهنهای سوار شونده علاوه بر موارد فوق وضعیت عمودی بازوهای هیدرولیک تراکتور در عمق مؤثر است. معمولاً برای تنظیم تمایل عمودی بشقاب از پیچ مخصوصی استفاده می‌شود که روی ساق قرار دارد. شکل ۴۴-۱ پیچ تنظیم تمایل عمودی را نشان می‌دهد. هرچه بشقاب به حالت عمودی قرار گیرد، عمق شخم بیشتر می‌شود. حداکثر عمق کار بشقابها حدود $\frac{1}{3}$ قطر بشقاب است.



شکل ۴۴-۱- پیچ تنظیم تمایل عمودی بشقاب در گاو آهن بشقابی

— تأثیر متقابل عمق و عرض کار: از خصوصیات گاو آهنهای بشقابی این است که به دلیل شکل دایره‌ای بشقاب عرض و عمق کار بر یکدیگر تأثیر دارند. از این رو، این موضوع را هنگام تنظیم عرض و عمق شخم باید در نظر گرفت. در شکل ۴۵-۱ تأثیر متقابل عمق و عرض کار بشقاب نشان داده شده است.



شکل ۴۵-۱- تأثیر متقابل عمق و عرض کار بشقابها در گاواهن بشقابی

— تنظیم چرخ شیپار عقب: به طور افقی و عمودی قابل تنظیم است. در شرایط عادی چرخ باید در کف شیپار و در مقابل دیواره آن مستقر شود به نحوی که اندکی به طرف زمین شخم نخورده متمایل باشد لبه پایین باید حدود ۲/۵cm یا بیشتر، پایین تر از لبه زیرین بشقابها قرار گیرد.

فعالیت عملی

زاویه نفوذ و زاویه تمایل جانبی گاواهن بشقابی استاندارد را تغییر دهید.

۴-۶-۱- موارد استفاده گاواهنهای بشقابی: در اراضی سخت و خشک، در خاکهای چسبنده و در زمینهای پر از ریشه و کلش دار، در خاکهای زبر و خشن و سنگریزه‌ای و در خاکهای سست استفاده از گاواهن بشقابی بهتر است.

۴-۷-۱- مزایای گاواهنهای بشقابی: در بعضی از زمینها گاواهن برگردان دار نمی تواند نفوذ کند در صورتی که گاواهن بشقابی به راحتی کار می کند. گاواهنهای بشقابی خاک چسبی ندارند و ریشه گیاهان و کلش موجود در زمین باعث گرفتن آن نمی شود همچنین ساییدگی و استهلاک قطعات گاواهن بشقابی نسبت به گاواهن برگردان دار کمتر است.

۴-۸-۱- مدت زمان انجام شخم یک هکتار زمین با گاواهن بشقابی: مدت زمان اجرای شخم یک هکتار زمین با گاواهن بشقابی به عوامل زیر بستگی دارد:

- عرض کار گاواهن
- سرعت حرکت تراکتور حامل گاواهن در حین انجام شخم

– نوع گاوآهن (یکطرفه یا دوطرفه)

– شکل و ابعاد زمین

– مهارت راننده

با در نظر گرفتن عوامل مذکور، می توان مدت زمان اجرای شخم یک هکتار زمین را محاسبه نمود. بدین منظور عرض کار گاوآهن را اندازه می گیریم پس از آن سرعت حرکت تراکتور را از دستگاه سرعت سنج، در حین شخم مشخص می کنیم با در نظر گرفتن مدت زمان دور زدن و تغییر جهت تراکتور می توانیم مدت زمان اجرای شخم یک هکتار زمین را محاسبه کنیم.

۹-۴-۱- سرویس و نگهداری گاوآهنهای بشقابی: در فصل کار رعایت نکات زیر لازم

است:

– تیز کردن لبه بشقابها

– گریس کاری یاتاقانهای بشقابها

– آچارکشی پیچهای گاوآهن

– تعویض یا تعمیر قطعات فرسوده

در فصل بیکاری این نکات باید مورد توجه قرار گیرد:

– تمیز کردن گاوآهن

– گریس کاری یاتاقانها

– اندود کردن بشقابها و قطعات عامل خاک ورز با مواد ضدزنگ

– تعمیر یا تعویض قطعات فرسوده

– آچارکشی پیچهای گاوآهن

– نگهداری گاوآهن در محل سرپوشیده

۵-۱- گاوآهن قلمی (Chisel Plow)

در خاک ورزی و عملیات تهیه زمین از گاوآهنهای قلمی برای شخمهای نسبتاً عمیق (حدود ۴۵ سانتیمتر) استفاده می شود. گاوآهن قلمی براساس کاربرد چوب چنگال ماندنی که انسانهای نخستین از آن برای شیار دادن زمین استفاده می کردند ساخته شده است. این گاوآهن برخلاف گاوآهنهای برگردان دار و بشقابی خاک را برگردان نمی کند در نتیجه بقایای گیاهی پس از اجرای شخم

شرح نواقص، علت و طریقه رفع آنها در گاوآهنهای بشقابی

شرح نواقص	علت نواقص	طریقه رفع نواقص
– گاوآهن به کندی در خاک نفوذ می کند.	تنظیم نبودن گاوآهن	با ادوات تنظیم، گاوآهن را تنظیم کنید.
– گاوآهن انحراف مسیر پیدا می کند.	کندی لبه بشقابها	بشقابها را تیز کنید.
	تنظیم نبودن چرخهای عقب تراکتور	طبق دستورالعمل اقدام کنید.
	تنظیم نبودن چرخ عقب گاوآهن	وضعیت عرضی چرخ را بررسی و تنظیم کنید.
– عمق شخم یکنواخت نیست.	زاویه برش تنظیم نیست.	با ادوات تنظیم، زاویه برش را تنظیم کنید.
– بقایای گیاهی در شخم نمایان است.	گاوآهن تراز نیست.	گاوآهن را تراز کنید.
	تنظیم نبودن کمک برگردان بشقاب خاک چسبی دارد.	کمک برگردان را تنظیم کنید.
– بشقابهای گاوآهن تمیز نمی شوند.	فرسودگی بشقابها	بشقابها را تمیز کنید.
	تنظیم نبودن کمک برگردان	بشقابها را تعویض یا ترمیم کنید.
	گاوآهن و یا چرخهای تراکتور تنظیم نیست.	کمک برگردان را به طور مناسب تنظیم و وصل کنید.
– گاوآهن به سختی کشیده می شود.		گاوآهن را تراز و تنظیم و چرخها را نیز تنظیم کنید.

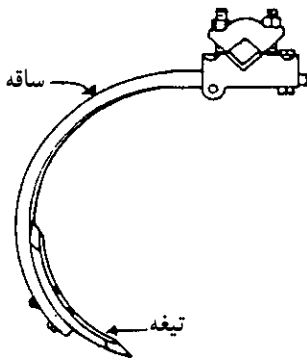
بر سطح خاک باقی می ماند. این عمل می تواند از فرسایش خاک در مقابل آب و باد جلوگیری کند. به همین دلیل در مناطقی که در عملیات خاک ورزی برگرداندن خاک مورد نظر نیست از این گاوآهن استفاده می کنند. اصطلاحاً این نوع خاک ورزی را خاک ورزی پوشش دار هم می گویند. این نوع شخم ضمن محدود کردن تبخیر سطحی، سبب نفوذ بهتر رطوبت و ذخیره آب می شود. کاربرد گاوآهن قلمی در عمقهای بیشتر از عمق گاوآهن برگردان دار می تواند لایه های سخت که بر اثر کار مداوم گاوآهن برگردان دار در عمق معینی از خاک ایجاد می شود شکسته و خاک نفوذپذیر می شود. نیروی لازم برای کشیدن این گاوآهن در خاک در مقایسه با گاوآهن برگردان دار با عرض و عمق کار مساوی تقریباً نصف می باشد. از این رو بهره گیری از آن در مناطقی مانند دیم زارها که نیازی

به برگردانیدن خاک نیست متداول و اقتصادی تر بوده و سرعت کار بیشتر است. در شکل ۱-۴۶ گاو آهن قلمی امروزی نشان داده شده است.



شکل ۱-۴۶- گاو آهن قلمی (چیزل)

۱-۵-۱- اجزای گاو آهن قلمی: عامل خاک ورز و شاسی، قسمت‌های تشکیل دهنده این گاو آهن است. هر عامل خاک ورز (شاخه) به نوبه خود از ساقه، تیغه، و قطعات اتصال به شاسی تشکیل شده است. (شکل ۱-۴۷)

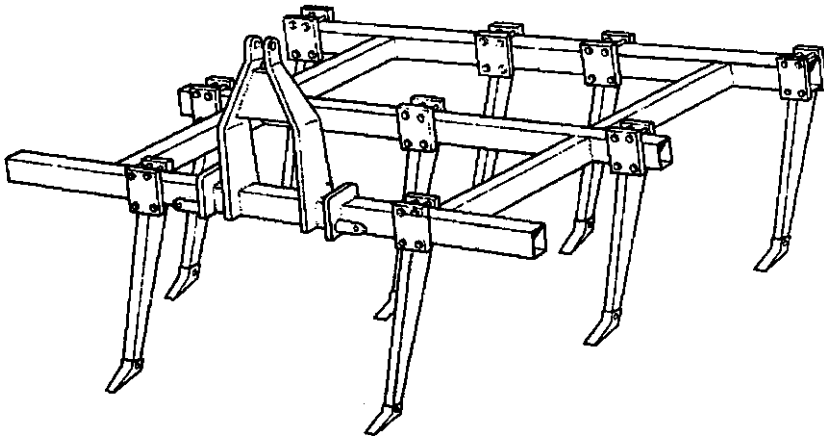


شاخه‌ها ممکن است از نوع نیمه ثابت یا فنردار باشند. نوع فنردار را می‌توان در زمینهای پرمانع بکار برد زیرا وجود فنر باعث ارتعاشهایی در شاخه می‌شود که به شکستن خاک کمک می‌کند. ضمناً حالت فنریت (در هر دو نوع شاخه) سیستم ایمنی آنها محسوب می‌شود.

شکل ۱-۴۷- عامل خاک‌ورز (شاخه) در گاو آهنهای چیزل

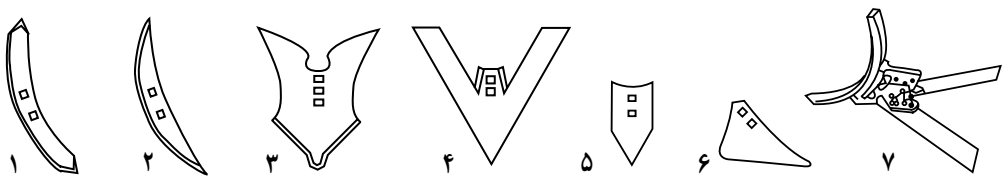
هر گاو آهن چیزل معمولاً دارای ۲ تا سه ردیف شاخه است که هر ردیف شاخه به تیرک شاسی متصل شده است. شاخه‌های هر ردیف با آرایش خاصی (به‌طور زیگزاگ) به شاسی متصل می‌شوند تا بقایای گیاهی بدون مانع از بین آنها عبور کند. معمولاً به ازای هر ۳۰ سانتی‌متر عرض کار، یک شاخه در نظر گرفته می‌شود. بدین ترتیب فاصله بین شاخه‌های هم‌ردیف در انواع ۲ ردیفه ۶۰ سانتی‌متر

و در انواع سه‌ردیفه 90° سانتی‌متر است.
 انحنای ساق، نفوذ آن را در خاک بهبود می‌بخشد. در شکل ۱-۴۸ نوعی گاو آهن قلمی چندشاخه نشان داده شده است.



شکل ۱-۴۸- گاو آهن قلمی چند شاخه

به انتهای پایینی هر ساقه، تیغه متصل شده که عمل خاک‌ورزی را انجام می‌دهد. تیغه به اشکال مختلف ساخته می‌شود. از تیغه‌های نوک‌تیز و باریک برای شخم در عمق بیشتر و از تیغه‌های پهن برای کار در عمق کمتر استفاده می‌کنند. چند نوع تیغه در شکل ۱-۴۹ نشان داده شده است.



۴- پنجه‌غازی

۳- شیار بازکن
 ۷- قلمی پنجه‌غازی مرکب

۲- دندانه‌ای
 ۶- کفشکی

۱- قلمی
 ۵- بیلچه‌ای

شکل ۱-۴۹- انواع تیغه‌های گاو آهن قلمی

ب- شاسی: مجموعه تیرکهایی است که چهارچوب اصلی دستگاه را تشکیل می‌دهد و عوامل خاک‌ورز بر روی آن متصل می‌شوند. شاسی نقاط اتصال گاوآهن به تراکتور و در بعضی چرخهای کنترل عمق پیش‌بینی شده است. این چرخها عموماً فلزی هستند و در طرفین گاوآهن قرار می‌گیرند.

۲-۵-۱- انواع گاوآهن قلمی: گاوآهنهای قلمی عموماً به صورت سوار و کششی و در اندازه‌های مختلف ساخته می‌شوند. نیروی کششی و قدرت دستگاه هیدرولیک تراکتور حامل باید متناسب با عرض کار گاوآهن باشد. عرض کار در انواع سوار حدود ۱/۵ تا ۶ متر و در انواع کششی بین ۳ تا ۱۴ متر می‌باشد.

۳-۵-۱- طرز کار گاوآهن قلمی: گاوآهنهای قلمی در خاکهای سخت کارایی بهتری دارند زیرا در خاکهای نرم و شنی مرطوب، فقط جای عبور ساق به صورت شیاری برجا می‌ماند. شخم با این گاوآهن در فصل پاییز خاک را نفوذپذیر می‌کند به طوری که حداکثر رطوبت ناشی از بارندگی جذب خاک می‌شود. اگر عمق کار گاوآهن قلمی به حدی افزایش یابد که قسمت بالای ساق با سطح خاک تماس یابد، نیروی کششی زیادی نیاز خواهد شد در این موارد بهتر است شخم را در دو مرحله انجام داد. در مرحله اول زمین با عمق کم تر شخم می‌خورد و در مرحله دوم در حالی که مسیر حرکت تراکتور، نسبت به مسیر قبل ۳۰ درجه اختلاف زاویه دارد زمین با عمق نهایی شخم می‌شود.

۴-۵-۱- تنظیمات گاوآهن قلمی: برای انجام شخم صحیح باید گاوآهن تراز و تنظیم شود.

الف- تراز گاوآهن: دستگاه در جهت طولی و عرضی باید تراز شود تا عمق کار برای تمام شاخه‌ها یکسان باشد. برحسب نوع گاوآهن نحوه تراز کردن و وسایل مربوط متفاوت است. به طور مثال گاوآهنهای قلمی سوار با بازوهای تراکتور در جهت طولی و عرضی تراز می‌شوند.

ب- تنظیم شاخه‌ها: عرض کار گاوآهن ثابت است زیرا عرض شیار شخم ساقتها ثابت است. عرض کار برابر است با تعداد شاخه‌ها ضرب در فاصله بین آنها ولی اگر برای کاهش نیروی کششی حذف تعدادی از شاخه‌ها ضرورت یابد، تعداد یکسانی از آنها را باید از طرفین حذف کرد، بنحوی که شاخه‌ها نسبت به محور طولی تراکتور حالت تقارن داشته باشد، همچنین شاخه‌های ردیف عقب در بین شاخه‌های ردیف جلو قرار گیرد.

ج- تنظیم عمق کار: تنظیم عمق کار برحسب نوع گاوآهن متفاوت است در نوع سوار عمق شخم با اهرم سیستم هیدرولیک تراکتور تنظیم می‌شود. برای اندازه‌گیری عمق شخم ابتدا در حالت تراز ارتفاع دستگاه را تا سطح زمین اندازه می‌گیریم و پس از نفوذ عوامل خاک‌ورز در خاک مجدداً فاصله شاسی را تا سطح شخم اندازه‌گیری می‌کنیم. جدول صفحه بعد تفاوت این دو مقدار عمق کار را مشخص می‌کند.

شرح نواقص، علت و طریقه رفع آنها در گاوآهنهای قلمی

شرح نواقص	علت نواقص	طریقه رفع نواقص
<ul style="list-style-type: none"> – نفوذ گاوآهن در جهت طول و عرض زمین غیریکنواخت است. – قدرت مورد نیاز برای کشیدن گاوآهن و اجرای شخم زیاد است. – گاوآهن نوسانات جانبی دارد. – گرفتگی گاوآهن با بقایای گیاهی 	<ul style="list-style-type: none"> تراز نبودن دستگاه عمق کار زیاد عدم تطبیق تیغه با نوع کار تراز نبودن دستگاه آرایش نامناسب شاخه‌ها فاصله کم شاخه‌ها بقایای گیاهی زیاد است. 	<ul style="list-style-type: none"> با استفاده از ادوات تراز، گاوآهن را در جهت طولی و عرضی تراز کنید. عمق کار را کم کنید. از نوع تیغه مناسب استفاده کنید. گاوآهن را تراز کنید. وضعیت شاخه‌ها را بر روی شاسی تنظیم کنید، فاصله شاخه‌ها را زیاد کنید. قبل از شخم زمین را دیسک بزنید.

۶-۱- گاوآهن زیرشکن (Subsoiler)

از گاوآهن زیرشکن می‌توان برای شکستن خاک در عمقهای ۵۰ تا ۹۰ سانتیمتر استفاده کرد برحسب عمق شخم و نیروی کششی موجود می‌توان تعداد عوامل خاک‌ورز را تغییر داد. به دلیل وضعیت کار، این گاوآهن در خاکهای سخت نیروی کششی زیادی نیاز دارد به همین سبب برای یک تراکتور معمولی و کار در عمق متوسط حداکثر یک عامل خاک‌ورز روی شاسی متصل می‌شود. چنانچه تعداد عوامل زیادتر شود تراکتور معمولی قادر به کشیدن گاوآهن نخواهد بود. در شکل ۵-۱ نوعی گاوآهن زیرشکن سه شاخه نشان داده شده است.



شکل ۵-۱- گاوآهن زیرشکن سوار

۱-۶-۱- موارد استفاده و کاربرد گاو آهن زیرشکن

۱- شکستن لایه سخت ناشی از:

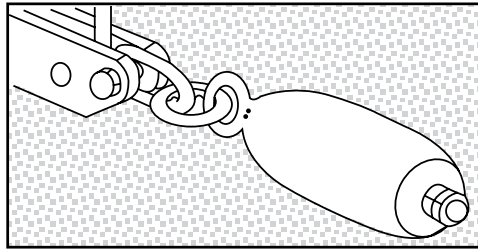
- کار مداوم تراکتور و ماشینهای سنگین

- شخم مکرر در عمق ثابت

- آبیاری زمین با آب شور

- سخت شدن طبیعی خاک در زیر لایه سطحی

۲- در عملیات زهکشی و خاک شویی می توان با استفاده از یک قطعه مخروطی به نام سمبه زهکشی که با زنجیر پشت تیغه زیرشکن متصل می شود حین شخم، در عمق زمین کانال ایجاد کرده، زمین را زهکشی نمود. در این حالت مخروطی سمبه زهکشی دیواره حفره را فشرده می کند. معمولاً حفره ها را در جهت شیب زمین ایجاد و به کانال اصلی زهکشی منتهی می کنند تا بدین وسیله زه آب از زمین خارج شود. زمینهای زهدار پس از فصل بهار دیر خشک و قابل خاک ورزی می شوند به این دلیل استفاده از گاو آهن زیرشکن برای زهکشی اجتناب ناپذیر است. در شکل ۵۱-۱ سمبه زهکشی نشان داده شده است.



شکل ۵۱-۱- سمبه زهکشی دنباله بند گاو آهن زیرشکن

۳- برای کابل گذاری نیز از گاو آهن زیرشکن استفاده می شود. بدین منظور با اضافه کردن قرقره ای به دنباله تیغه، کابل از زیر آن عبور کرده، همزمان با شیار شخم به وسیله تیغه، کابل در زمین قرار می گیرد.

۴- در اراضی ریشه دار، به طور مثال زمینهایی که در آن یونجه کشت شده است و پس از چند سال باید شخم شود، ریشه ها در مقابل گاو آهنهای برگردان دار مقاومت کرده، اجرای شخم با مشکل مواجه می شود. در این صورت ابتدا، با گاو آهن زیرشکن زمین را شیار می زنند تا ریشه ها قطع شود و در مرحله بعد با گاو آهن برگردان دار زمین را شخم می کنند.

۲-۶-۱- شرایط مناسب کار با گاو آهن زیرشکن

از زیرشکن برای شکستن خاک باید زمانی استفاده کرد که خاک رطوبت مناسب عملیات خاک‌ورزی را داشته باشد.

خاک زیر لایه شکسته شده نباید خیلی اسیدی یا بازی باشد که رشد ریشه گیاه را مختل کند.

چنانچه منظور ایجاد کانال زهکشی است، رطوبت خاک باید به قدری باشد که دیواره کانال ریزش نکرده، در عین حال فشردگی لازم در دیواره آن ایجاد شود.

۳-۶-۱- اجزای گاو آهن زیرشکن: عامل خاک ورز، شاسی، ساق و ضمایم، اجزای

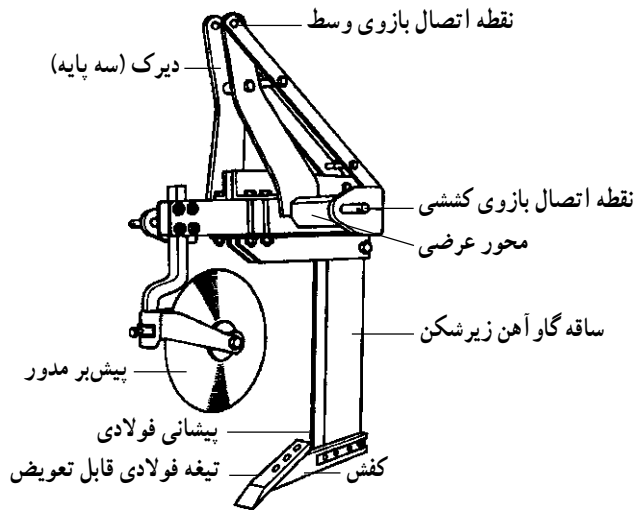
تشکیل دهنده گاو آهن زیرشکن می‌باشند.

الف- عامل خاک‌ورز: عامل خاک‌ورزی در گاو آهن زیرشکن شاخه است. هر شاخه از قسمت‌های اصلی ساق و تیغه و کفش تشکیل می‌شود. ساق را به اشکال منحنی (C شکل)، گونیایی (L شکل) و زاویه‌دار می‌سازند. نیروی کششی مورد نیاز برای ساقهای خمیده کمتر از ساقهای بدون خم می‌باشد. در شکل ۵۲-۱ سه نوع ساق مخصوص گاو آهن زیرشکن نشان داده شده است.



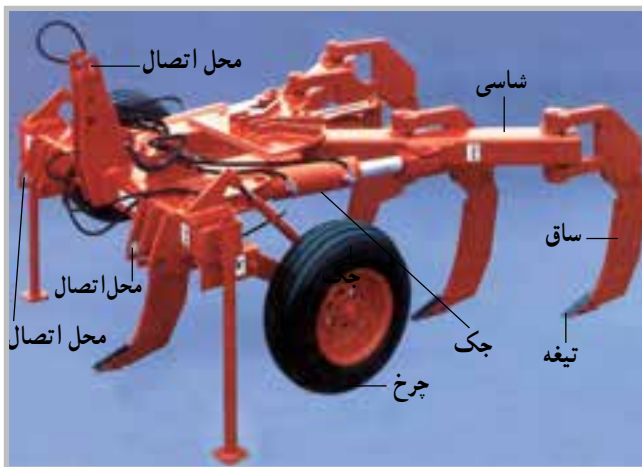
شکل ۵۲-۱- انواع ساق در گاو آهنهای زیرشکن

معمولاً قطعه قابل تعویض بنام پیشانی در جلوی ساق قرار می‌گیرد که با لبه جلویی نسبتاً تیز خود باعث برش بهتر خاک و دوام و عمر بیشتر ساقه می‌شود. معمولاً ضخامت این قسمت ساق کمتر، و تیز شده است، کفش هم قطعه‌ای است که می‌تواند به وسیله پیچ و مهره به ساقه بسته شده یا قسمتی از ادامه ساقه باشد. تیغه قطعه‌ای اسکنه‌ای است که به کفش پیچ و مهره می‌گردد و باعث شکستن خاک می‌شود. در اغلب موارد در مکانیزم اتصال شاخه به شاسی بین برشی در نظر گرفته شده است تا در صورت لزوم زیرشکن و تراکتور را از بارهای اضافی محافظت کند. در شکل ۵۳-۱ اجزای اصلی گاو آهن زیرشکن نشان داده شده است.



شکل ۵۳-۱- اجزای گاو آهن زیرشکن

- ضخامت ساق را حتی المقدور کم می گیرند. تیغه با زاویه بیش از 90° تمایل عمودی باعث نفوذ زیرشکن در خاک می شود. هنگام کار لایه متراکم به وسیله تیغه بلند شده، با پیشانی بریده می شود.
- ب- شاسی: از یک تیرک افزار تشکیل شده است و دارای نقاط اتصال می باشد که به سه نقطه اتصال تراکتور متصل می شوند. عوامل خاک ورز به شاسی متصل می گردند.
- ج- ضمایم: زیرشکنهای پیشرفته دارای چرخ حامل و جکهای هیدرولیکی می باشند که به وسیله آنها عمق خاک ورزی تنظیم می شود. در شکل ۵۴-۱ نوعی زیرشکن پیشرفته نشان داده شده است.



شکل ۵۴-۱- گاو آهن زیرشکن با جک هیدرولیکی و چرخ حامل

اصول کار با گاو آهن زیرشکن

– زیرشکن، مشابه گاو آهن قلمی عمل می‌کند، ولی بسیار سنگینتر از آن و برای کار در عمقهای پایین‌تر (به اندازه ۵۰ تا بیش از ۹۰ سانتی‌متر) ساخته شده است. ساقه بلند، پهن و نسبتاً کم‌ضخامت است که در جلو به پیشانی و در پایین به تیغه و کفش مجهز است. زاویه قرارگیری تیغه نسبت به سطح زمین باعث نفوذ دستگاه در خاک می‌شود و در این حالت تیغه لایه خاک را بلند کرده و به کمک پیشانی آن را متلاشی می‌کند. اگر تعداد شاخه‌های زیرشکن زیاد باشد زیگزاگ قرار گرفتن آنها روی شاسی باعث جریان بهتر بقایای گیاهی سطحی می‌شود.

نیروی کششی مناسب برای کار مطلوب این گاو آهن باید بیشتر از گاو آهن قلمی باشد. هر عامل خاک‌ورز زیرشکن نیروی معادل ۶۰ تا ۸۵ اسب بخار نیاز دارد، بدین لحاظ باید، شرایط خاک، عمق کار و تراکتور حامل را برای انتخاب زیرشکن در نظر گرفت. چنانچه تراکتور متناسب با زیرشکن نباشد، حین کار تراکتور بکسوات کرده، یا خاموش می‌شود و کار به کندی پیش می‌رود.

– تنظیمات: از تنظیمات مهم گاو آهن زیرشکن تراز عرضی و طولی بوده و سایر تنظیمات دیگر مشابه گاو آهن قلمی می‌باشد.

شرح نواقص، علت و طریقه رفع آنها در گاو آهنهای زیرشکن

شرح نواقص	علت نواقص	طریقه رفع نواقص
– عمق کار شاخه‌ها یکسان نیست. – گاو آهن در خاک نفوذ نمی‌کند.	گاو آهن تراز نیست. تیغه‌ها فرسوده شده است.	گاو آهن را با ادوات مربوط تراز کنید. تیغه‌ها را ترمیم یا تعویض نمایید.

۷-۱- گاو آهن دوار (Rotary Plow)

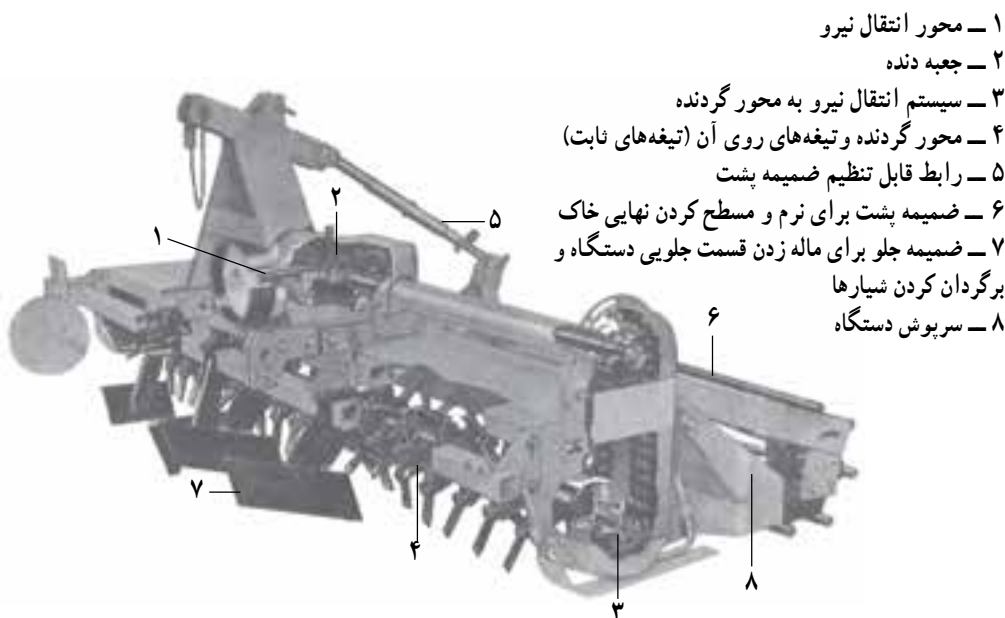
گاو آهن دوار یا خاک همزن با انواع دیگر گاو آهنها تفاوت زیادی دارد. زیرا با نیروی محور انتقال نیرو کار می‌کند به این صورت که نیرو از گاردان به جعبه‌دنده و محور گردنده گاو آهن منتقل شده، عملیات کندن زمین و خرد کردن کلوخه را به طور هم‌زمان انجام می‌دهد.

۱-۷-۱- قطعات گاو آهن دوار و روش کار آنها

الف – محور گردنده تیغه‌ها: عامل اصلی در گاو آهنهای دوار تیغه می‌باشد که عمل کندن خاک، جابجا کردن و به هم‌زدن آن را انجام می‌دهد.

تیغه‌ها شکلهای گوناگونی دارند که هر نوع آن کاربرد خاصی را داراست. تیغه‌های گونیایی

L شکل از لحاظ کاری در زمین‌های دارای بقایای گیاهی سطحی و دفع علف‌های هرز و کمتر خرد کردن خاک، مورد استفاده قرار می‌گیرد. تیغه‌های خمیده C شکل به دلیل انحنای بیشتر آسان‌تر در خاک گردش کرده و در زمین‌های سخت بهتر نفوذ می‌نمایند و برای خاک‌های سنگین توصیه می‌شوند. تیغه‌های دندانه میخی و کاردی عمدتاً در نرم کردن خاک و کنترل علفهای هرز و تهیه بستر بذر استفاده می‌شوند.



شکل ۵۵-۱- قطعات گاو آهن دوار

ب - جعبه دنده: از یک طرف نیروی لازم را از محور انتقال نیرو گرفته، تغییر جهت می‌دهد و از سوی دیگر محور گردنده تیغه‌ها را به حرکت درمی‌آورد. در بعضی از جعبه دنده‌ها به وسیله اهرم می‌توان دور خروجی جعبه دنده را تغییر داد.

ج - حفاظ خاک: ورق فلزی قوسی شکلی است که روی تیغه‌ها را می‌پوشاند و از بخش شدن خاک به هوا جلوگیری می‌کند.

د - ضمیمه پشت دستگاه: یک صفحه عرضی است که به حفاظ اتصال لولایی دارد و به وسیله زنجیر در وضعیت عمودی قابل تنظیم است. چنانچه این صفحه به طرف پایین قرار گیرد کلوخه‌ها در

اثر برخورد با آن خرد و نرم می‌شوند و در صورتی که بالا قرار گیرد کلوخه‌ها به عقب پرتاب شده، کمتر خرد می‌شود. در نتیجه خاک خیلی نرم نمی‌شود. در عملیات تهیه بستر بذر عموماً حفاظ را در وضعیت پایین قرار می‌دهند تا علاوه بر خرد شدن کلوخه‌ها کار ماله‌کشی و تسطیح زمین نیز انجام شود.

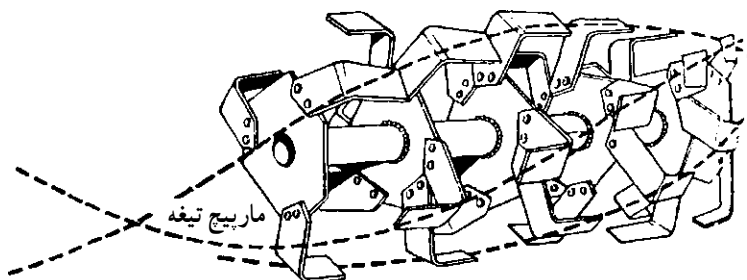
هـ- کفشهای تنظیم عمق: در طرفین دستگاه کفشهایی قرار گرفته که در وضعیت عمودی قابل تنظیم می‌باشند با تغییر وضعیت عمودی کفشها نسبت به زمین عمق کار تیغه‌ها تنظیم می‌شود. در بعضی از گاواهنهای دوار به جای کفش چرخ تنظیم وجود دارد. در این صورت چرخهای حامل در طرفین دستگاه روی شاسی نصب شده که در وضعیت عمودی قابل تنظیم می‌باشد و به وسیله چرخهای حامل عمق خاک‌ورزی کم و زیاد می‌شود.

و- دستگاه انتقال حرکت به محور گردنده: این دستگاه ضمن تغییر جهت دوران (به اندازه 90° درجه) نیرو را به محور گردنده منتقل کرده و تعداد دور را نیز کاهش می‌دهد. در برخی از گاواهن‌های دوار این مجموعه در داخل جعبه‌ای قرار دارد و روغنکاری می‌شود.

ز- شاسی: کلیه قطعات عامل گاواهن به طور مستقیم یا با واسطه به شاسی متصل می‌شوند. شاسی معمولاً از یک یا دو تیرک فولادی ساخته می‌شود و دارای سه نقطه اتصال است که از این طریق به تراکتور متصل می‌گردد.

۲-۷-۱- اصول کار گاواهن دوار: این گاواهن با وارد کردن مستقیم قدرت موتور تراکتور به خاک از طریق محور توان‌دهی، عملیات خاک‌ورزی را انجام می‌دهد. محور گردنده تیغه‌ها در جهت موافق دوران چرخ‌های تراکتور گردش می‌کند. تیغه‌ها روی صفحه مدوری که به محور گردنده جوش داده شده‌اند به وسیله پیچ و مهره به آن متصل می‌شوند و با دوران محور تیغه‌ها با خاک برخورد کرده و تکه‌های خاک را از زمین جدا می‌کنند.

فاصله بین دو صفحه مدور متوالی با دو تیغه راست کار و چپ کار (شکل ۱-۵۶) پوشیده می‌شود. از این رو تعداد تیغه‌های L شکل روی صفحه‌های انتهایی همیشه نصف تعداد تیغه‌های میانی است. تعداد تیغه‌های روی صفحه‌های مدور میانی دو یا سه جفت است که یک در میان راست کار و چپ کار هستند و شکل قرار گرفتن تیغه‌ها روی محور گردنده دارای آرایش مارپیچی است تا گاواهن یکنواخت کار کند و از ورود ضربه شدید به دستگاه جلوگیری نماید. تیغه‌ها در شرایط عادی در اثر برخورد با خاک ساییده شده، خود به خود تیز می‌شوند.



شکل ۵۶-۱- محور حامل تیغه‌ها با آرایش مارپیچی

کار مطلوب با گاوآهن دوار (تعیین اندازه قطعات بریده شده خاک) به عواملی مانند : سرعت دورانی محور گردنده و تیغه‌ها، تعداد تیغه‌ها، سرعت پیش روی تراکتور، وضعیت استقرار ضمیمه پشت حفاظ و... بستگی دارد. برای مثال : اگر سرعت پیش روی تراکتور را کاهش و سرعت دورانی محور را افزایش دهیم (سایر عوامل مؤثر ثابت فرض شوند) اندازه تکه‌های خاک کوچک خواهد شد. از سوی دیگر کمتر شدن تعداد تیغه‌ها از سه جفت به دو جفت با ثابت فرض کردن سایر عوامل باعث ایجاد کلوخه‌های بزرگتر خواهد شد. شدت خاک‌ورزی به محل قرارگیری ضمیمه پشت دستگاه نیز بستگی دارد (شکل ۵۷-۱).



شکل ۵۷-۱- موقعیت ضمیمه محافظ متناسب با سرعت تراکتور و دور محور گردنده گاوآهن دوار

چون هنگام کار گاوآهن دوار به نیروی زیادی احتیاج دارد، باید تراکتور حامل در بهترین شرایط باشد تا بازده تراکتور و گاوآهن دوار به حد مطلوب برسد.

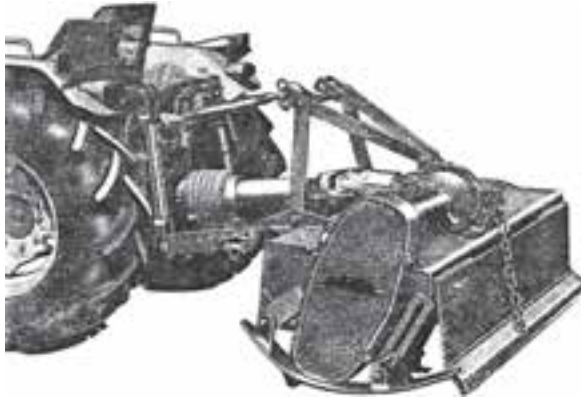
۳-۷-۱- انواع گاوآهن دوار: این گاوآهن‌ها را از نظر اتصال به تراکتور و نیروی محرکه محور گردنده به چهار دسته تقسیم می‌کنند که عبارت‌اند از :

- گاوآهنهای دوار سوار یا کششی که نیروی لازم را از محور انتقال نیروی تراکتور می‌گیرند.

– گاواهنهای دوار سوار یا کششی که حرکت دورانی محور گردنده از یک موتور کمکی تأمین می‌شود.

– سنگین‌کار و خودگردان که در عملیات راه‌سازی مورد استفاده واقع می‌شوند.
– تیلری که پشت تیلر بسته شده، از محور انتقال نیروی تیلر نیرو می‌گیرند. متداولترین آن‌ها، گاواهن دوار سوار شونده است که نیروی لازم را از محور انتقال نیروی تراکتور می‌گیرد. گاواهنهای دوار از نظر شیوه قرار گرفتن در پشت تراکتور به انواع زیر تقسیم‌بندی می‌شوند:
– متقارن که در پشت تراکتور به سه نقطه اتصال وصل شده، در عرض مسیر حرکت تراکتور خاک را به هم می‌زنند.

– یکطرفه یا افست که به وسیله یک دستگاه ماریج مکانیکی و یا با جک هیدرولیک از حالت تقارن به سمت راست تراکتور قرار گرفته، امکان شخم زیر درختان را که تراکتور به دلیل وجود شاخه‌ها قادر به عبور نیست فراهم می‌سازد. این نوع گاواهن دوار کاملاً به سمت راست و چپ متمایل می‌شود و خارج از مسیر حرکت تراکتور زمین را شخم می‌زند. در شکل ۵۸–۱ نوعی گاواهن دوار متصل به تراکتور نشان داده شده است. این نوع گاواهن مخصوص تراکتورهای باغی است.



شکل ۵۸–۱ گاواهن دوار متصل به پشت تراکتور

گاواهن‌های دوار مخصوص تراکتورهای ۶۰ تا ۷۰ اسب قدرت در شکلهای ۵۹–۱ الف –
ب – ج – د نشان داده شده است. در قسمت «الف»، نقاط اتصال و قسمتهای جلوی گاواهن و در قسمت «ب» اجزای پشت آن نشان داده شده است. هرچه عرض کار گاواهن دوار زیادتر شود، برای عملیات خاک‌ورزی نیروی زیادتری احتیاج دارد.



(ب)



(الف)



(ج)



(د)

شکل ۵۹-۱- الف- ب- ج- د- گاو آهن دوار و اجزای مختلف آن

۴-۷-۱- موارد کاربرد گاو آهن دوار

- نرم کردن کلوخه‌های سخت و نرم کردن خاک برای کشت با ماشین
- شخم زدن پای درختان با گاو آهن دوار یکطرفه (افست)
- مخلوط کردن بقایای گیاهی با خاک
- دادن کود سبز به خاک

– انجام عملیات وجین و سله شکنی محصولات ردیفی
– کنترل علفهای هرز با قطعه قطعه کردن و مخلوط کردن آنها با خاک (کود سبز)

– مخلوط کردن کود و مواد شیمیایی با خاک

– خاک ورزی همزمان در ماشینهای مرکب

۵-۷-۱- نکات ایمنی و فنی هنگام کاربرد گاو آهن دوار

– برای جلوگیری از صدمه دیدن چهار شاخه محور انتقال نیرو، باید هنگام دور زدن و یا تغییر مسیر تراکتور حامل، قبل از بالا آوردن گاو آهن دوار از خاک نیروی محور انتقال قطع شود.

– در حین کار از نزدیک شدن افراد متفرقه به محور انتقال نیرو و قطعات عامل خاک ورزی

جلوگیری گردد.

– محور انتقال نیرو و محورهای گردنده، به پوشش محافظ مجهز باشد.

– قبل از اقدام به تعمیر یا تعویض قطعات محور گردنده، موتور خاموش باشد و محور انتقال

نیرو در وضعیت خلاص قرار گیرد.

گاو آهن دوار سوار شونده (نیروی لازم را از محور انتقال نیروی تراکتور

تأمین شود) را به تراکتور وصل نموده و پس از تنظیمات مربوطه زمین را به عمق

۱۰ cm با حداکثر خردشدگی کلوخ شخم بزند.

فعالیت عملی

۶-۷-۱- روش تعویض قطعات گاو آهن دوار : تیغه های گاو آهن دوار که عامل اصلی

خاک ورزی هستند بیشتر فرسوده شده یا آسیب می بینند برای تعویض یا ترمیم این قطعات باید تراکتور

را خاموش و محور انتقال نیرو را خلاص کنید. پس از آن صفحه ضمیمه پشت را با زنجیر در وضعیت

بالا مهار کرده، تیغه های آسیب دیده را که بر روی صفحات محور گردنده پیچ شده باز کرده،

تعویض نمایید.

۷-۷-۱- سرویس و نگهداری گاو آهن دوار

در فصل کار :

– گریسکاری یاتاقانهای محور گردنده تیغه ها

– واریسی روغن جعبه دنده (از نظر مقدار و چسبندگی)

– آچارکشی پیچهای تیغه ها

– تعویض یا ترمیم تیغه‌های آسیب‌دیده

در فصل بیکاری:

– گرسکاری یا تاقانها

– تعویض روغن جعبه‌دنده قبل از انبار کردن دستگاه

– تمیز کردن خاک همزن

– آچارکشی پیچهای عوامل خاک‌ورز (تیغه‌ها) و سایر قسمت‌ها

– تعویض یا ترمیم تیغه‌های فرسوده

– نگهداری گاوآهن دوار در مکانهای سرپوشیده

– اندود کردن تیغه‌ها با مواد ضدزنگ

شرح نواقص، علت و شیوه رفع آنها در گاو آهن دوار

شرح نواقص	علت نواقص	شیوه رفع نواقص
– محور تیغه‌ها دوران نمی‌کند.	در محور انتقال نیرو نقص وجود دارد.	محور را بررسی کنید.
– دستگاه لرزش دارد.	کلاج ایمنی تنظیم نیست.	کلاج ایمنی را تنظیم کنید.
– سروصدای دستگاه زیاد است.	در محور، مانعی گیر کرده است.	مانع را برطرف نمایید.
	تیغه‌ها الگوی ماریچی ندارد.	تیغه‌ها را مجدداً بررسی کنید.
	در مسیر انتقال نیرو تا عوامل خاک‌ورز شکستگی ایجاد شده است.	مسیر انتقال را بررسی نمایید.
– گاوآهن دوار به یک سمت کشیده می‌شود.	روغن جعبه دنده کم است.	روغن جعبه دنده را وارسی کنید.
– تیغه‌ها می‌شکنند.	دستگاه تراز نیست.	دستگاه را تراز کنید.
	تیغه‌ها شل بسته شده است.	تیغه‌ها را سفت کنید.
	مانعی در خاک وجود دارد.	سرعت دور را کم کنید.

خودآزمایی

- ۱- عمده‌ترین هدف آماده‌سازی زمین چیست؟
- ۲- ماشینهای مورد استفاده در عملیات خاک‌ورزی اولیه را نام ببرید.
- ۳- گاواهنهای برگردان‌دار را طبقه‌بندی کنید.
- ۴- اجزای تشکیل‌دهنده گاواهن برگردان‌دار را نام ببرید.
- ۵- انواع تیغه‌های گاواهن را براساس شکل ظاهری و مورد استفاده توضیح دهید.
- ۶- انواع صفحه برگردان و مورد استفاده هرکدام را توضیح دهید.
- ۷- انواع ضمایم گاواهن برگردان‌دار را نام ببرید.
- ۸- نحوه اتصال گاواهن سوارشونده را به تراکتور بیان کنید.
- ۹- تنظیم عرض و عمق کار گاواهن برگردان‌دار سوار چگونه است؟ توضیح دهید.
- ۱۰- معنی و مفهوم عبارات زیر را بیان کنید.
لایه شخم، شیار شخم، کف شیار، سطح اتکا، خط اتکا، عرض شیار، تمایل به پایین و به پهلو.
- ۱۱- نحوه محاسبه عملکرد ساعتی گاواهن تراکتوری چگونه است؟ توضیح دهید.
- ۱۲- در گاواهنهای بشقابی عامل برش خاک چیست؟ توضیح دهید.
- ۱۳- جنس و خصوصیات بشقابهای گاواهن بشقابی را بیان کنید.
- ۱۴- علت نفوذ بیشتر بشقابهای با قطر کوچک در خاکهای سخت چیست؟ توضیح دهید.
- ۱۵- بشقابهای با قطر بزرگ چه کارهایی را انجام می‌دهد؟ توضیح دهید.
- ۱۶- لبه بشقابهای گاواهن بشقابی به چند شکل است؟ بیان کنید.
- ۱۷- اجزای گاواهن بشقابی را نام ببرید.
- ۱۸- در شرایط عادی چرخ شیار عقب چگونه باید مستقر گردد؟ شرح دهید.
- ۱۹- عرض برش در گاواهنهای بشقابی را تعریف کنید.
- ۲۰- زاویه تمایل عمودی را تعریف کنید. در چه مواردی میزان این زاویه تغییر می‌کند؟ توضیح دهید.

- ۲۱- انواع کمک‌برگردان را نام ببرید. در گاوآهن بشقابی کدام یک از کمک‌برگردانها بهتر بشقاب را تمیز می‌کند؟ توضیح دهید.
- ۲۲- در چه مواردی از گاوآهن بشقابی استفاده می‌شود؟ توضیح دهید.
- ۲۳- مزایای گاوآهنهای بشقابی چیست؟ بیان کنید.
- ۲۴- خاک‌ورزی پوشش‌دار را تعریف کنید.
- ۲۵- کدام گاوآهن می‌تواند برای خاک‌ورزی پوشش‌دار به کار رود؟
- ۲۶- مزایای گاوآهن قلمی چیست؟ توضیح دهید.
- ۲۷- طرز قرار گرفتن شاخه‌ها بر روی شاسی گاوآهن قلمی چگونه است؟ توضیح دهید.

- ۲۸- تنظیم عمق کار در گاوآهن قلمی چگونه انجام می‌شود؟ شرح دهید.
- ۲۹- انواع تیغه‌های گاوآهن قلمی چه کاربردی دارند؟ توضیح دهید.
- ۳۰- از گاوآهن زیرشکن در چه مواردی استفاده می‌شود؟ توضیح دهید.
- ۳۱- چگونه از زیرشکن برای زهکشی و خاک‌شویی استفاده می‌شود؟ توضیح دهید.
- ۳۲- نیروی کششی مورد نیاز گاوآهن زیرشکن چقدر است؟ توضیح دهید.
- ۳۳- نحوه استقرار تیغه روی ساق و نقش آن در خاک‌ورزی با زیرشکن چگونه است؟ توضیح دهید.

- ۳۴- خصوصیات شاسی گاوآهن زیرشکن را شرح دهید.
- ۳۵- شکل انواع ساق زیرشکن را رسم کنید و تفاوت آنها را بنویسید.
- ۳۶- کاربرد و موارد استفاده از گاوآهن دوار را نام ببرید.
- ۳۷- انواع گاوآهنهای دوار کدام‌اند؟ بیان کنید.
- ۳۸- برای یکنواخت کار کردن گاوآهن دوار و جلوگیری از ضربه زدن دستگاه، تیغه‌ها بر روی محور چه آرایشی دارند؟ توضیح دهید.
- ۳۹- رعایت چه نکات ایمنی هنگام کار با گاوآهن دوار ضروری است؟ شرح دهید.
- ۴۰- سرویس گاوآهن دوار را بنویسید.
- ۴۱- در باغات برای شخم‌زنی زیر درختان از چه نوع گاوآهن دوار استفاده می‌شود؟