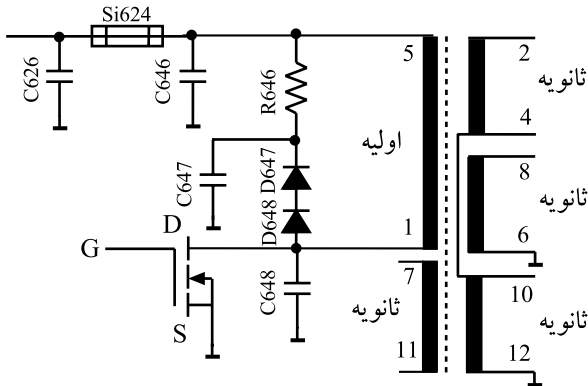




۶-۷-۱- ترانزیستور کلید قدرت: شماره ترانزیستور

کلید قدرت در این مدار T644 (BUZ90A) است. این ترانزیستور از نوع MOSFET قدرت است. تصویر ظاهری این ترانزیستور را در شکل ۱-۸۳ ملاحظه می‌کنید. این ترانزیستور دارای V_{DSmax} ۶۰۰ ولت و I_{Dmax} ۳/۵ آمپر است.

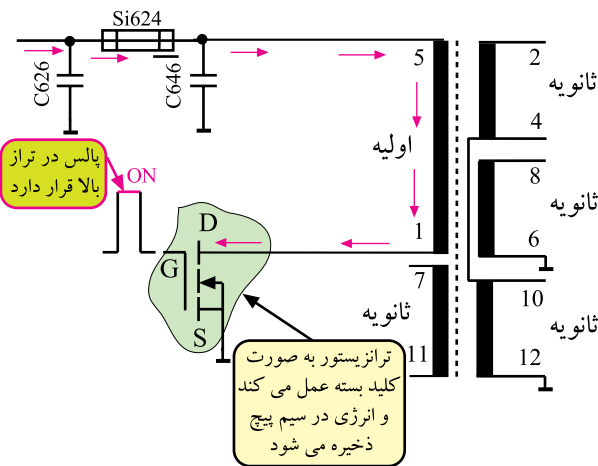
شکل ۱-۸۳- شکل ظاهری ترانزیستور قدرت کلید



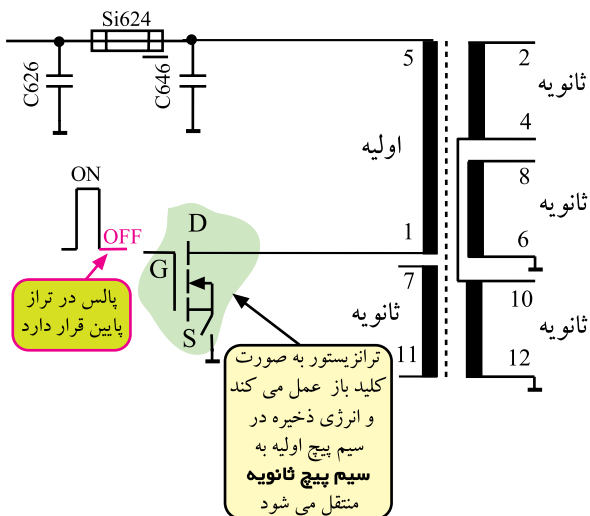
$$V_{DSmax} \cdot 600V$$

$$I_{Dmax} \cdot 3/5A$$

شکل ۱-۸۴- اتصال ولتاژ به درین ترانزیستور



شکل ۱-۸۵- ولتاژ گیت در تراز بالا و ترانزیستور سویچ وصل است.



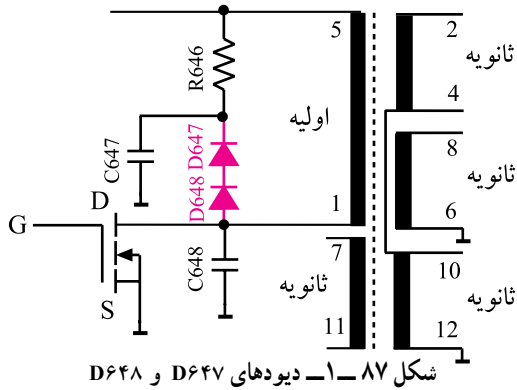
شکل ۱-۸۶- ترانزیستور سویچ قطع است و انرژی به ثانویه منتقل می‌شود.

ولتاژ دو سر خازن صافی C626 طبق شکل ۱-۸۴

از طریق پایه شماره ۱ و ۵ ترانسفورماتور درین ترانزیستور را بایاس می‌کند. هنگامی که پالس اعمال شده به پایه گیت در تراز بالا قرار دارد ترانزیستور به صورت کلید وصل عمل می‌کند (شکل ۱-۸۵). در این حالت جریان از اولیه ترانسفورماتور عبور می‌کند و انرژی در آن ذخیره می‌شود.

هنگامی که مطابق شکل ۱-۸۶ پالس موج در پایه گیت در

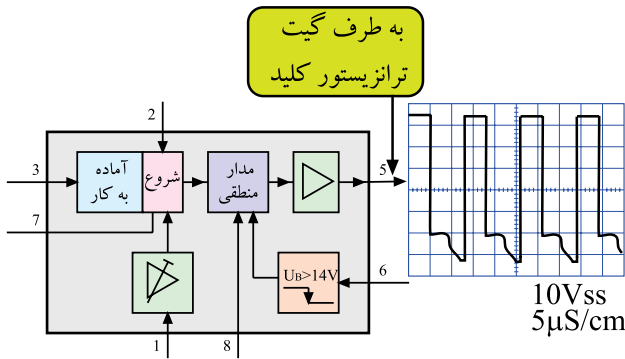
تراز پایین قرار دارد ترانزیستور سویچ قطع است و انرژی ذخیره شده در اولیه ترانسفورماتور به سیم پیچ ثانویه منتقل می‌شود.



شکل ۸۷-۱- دیودهای D647 و D648

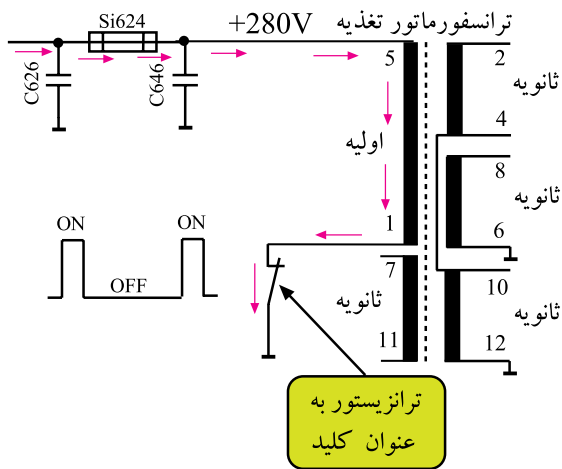
دیودهای D647 و D648 که مطابق شکل ۸۷-۱ به موازات اولیه ترانسفورماتور قرار گرفته‌اند، پیک ولتاژ روی درین ترانزیستور را محدود می‌کنند.

۷-۷-۱- چگونگی تثبیت و کنترل ولتاژهای خروجی تغذیه: زمان قطع و وصل ترانزیستور کلید در وضعیت‌های مختلف گیرنده، توسط آی‌سی ۶۳۱ تنظیم می‌شود.



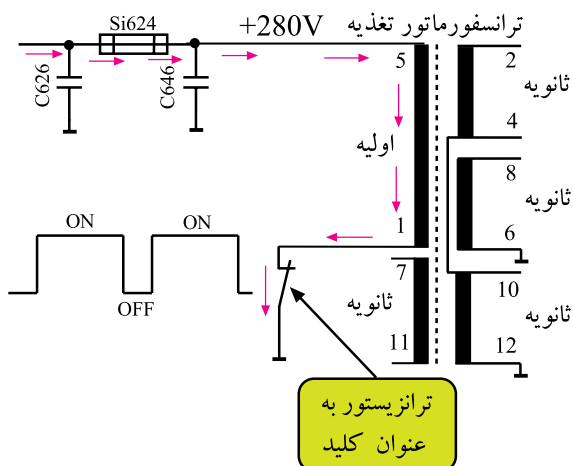
شکل ۸۸-۱- پالس‌های خروجی آی‌سی ۶۳۱

برای این منظور پالس‌های خروجی از پایه ۵ آی‌سی مطابق شکل ۸۸-۱ به گیت ترانزیستور کلید اعمال می‌شود. آی‌سی ۶۳۱ کنترل‌کننده و تثبیت‌کننده ولتاژهای خروجی تغذیه است. عمل تنظیم ولتاژ، با کنترل و تغییر پهنای پالس‌های اعمال شده به ترانزیستور سویچ قدرت صورت می‌پذیرد.



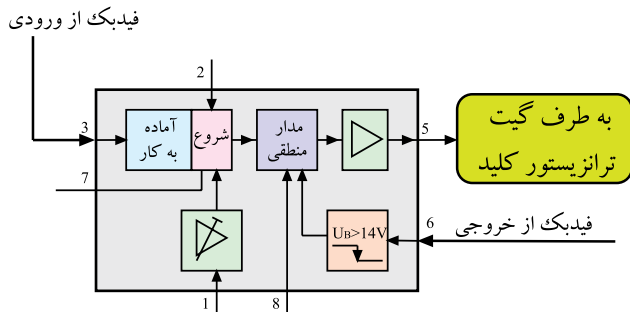
شکل ۸۹-۱- عرض پالس کم و زمان وصل سویچ کم است.

طبق شکل ۸۹-۱ وقتی عرض پالس کوچک است، ترانزیستور سویچ، مدت کمتری در حالت وصل قرار می‌گیرد و انرژی ذخیره شده در اولیه ترانسفورماتور را کم می‌کند.

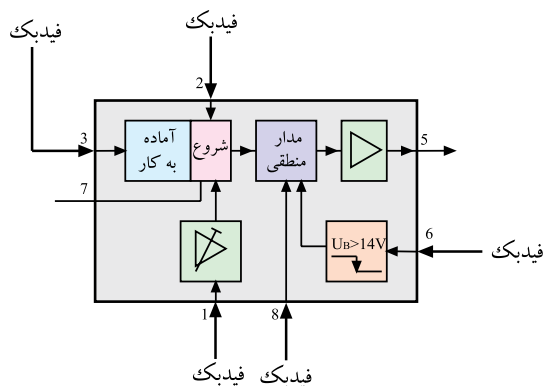


شکل ۹۰-۱- عرض پالس زیاد و زمان وصل سویچ زیاد است

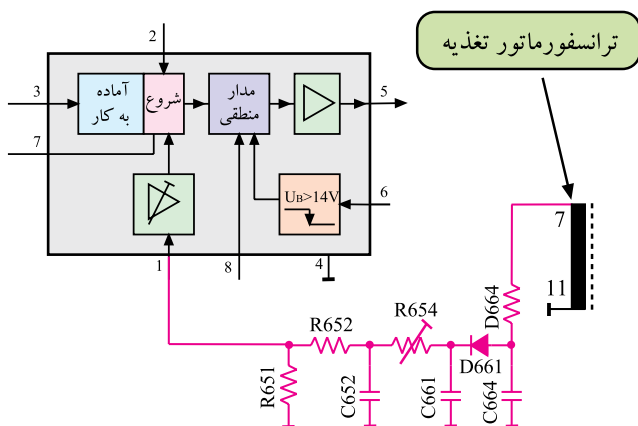
در صورتی که ولتاژ خروجی کاهش یابد، عرض پالس اعمال شده به ترانزیستور سویچ مطابق شکل ۹۰-۱ زیاد می‌شود و ترانزیستور سویچ را برای مدت طولانی‌تری در حالت وصل قرار می‌دهد. به این ترتیب انرژی ذخیره شده در اولیه ترانسفورماتور افزایش می‌یابد. بنابراین با کنترل زمان قطع و وصل ترانزیستور، ولتاژهای دریافتی از ثانویه ترانسفورماتور تثبیت می‌شود و پایدار باقی می‌ماند.



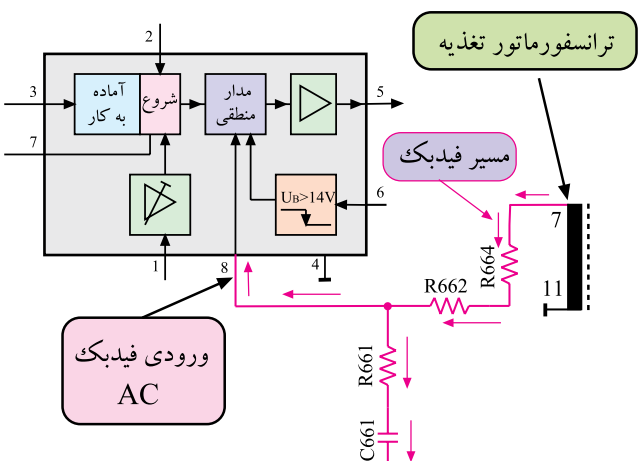
شکل ۹۱-۱ بلوک دیاگرام مسیرهای فیدبک برای تثبیت ولتاژ



شکل ۹۲-۱ پایه‌های آی‌سی که در مسیر فیدبک قرار دارند.



شکل ۹۳-۱ مسیر فیدبک DC به پایه شماره ۱ آی‌سی



شکل ۹۴-۱ مسیر فیدبک AC

۸-۷-۱- فیدبک‌های اعمال شده به آی‌سی: برای

تثبیت ولتاژهای خروجی منبع تغذیه، لازم است از تغییرات ولتاژ خروجی یا ولتاژ ورودی نمونه‌ای دریافت و به‌عنوان فیدبک به آی‌سی داده شود. بلوک دیاگرام شکل ۹۱-۱ مسیر فیدبک را به آی‌سی نشان می‌دهد.

آی‌سی با توجه به میزان تغییرات، عرض پالس ایجاد شده در روی پایه ۵ خود را تغییر می‌دهد و ولتاژ خروجی را تثبیت می‌کند. شکل ۹۲-۱ پایه‌های IC را که در مسیر فیدبک قرار دارند نشان می‌دهد.

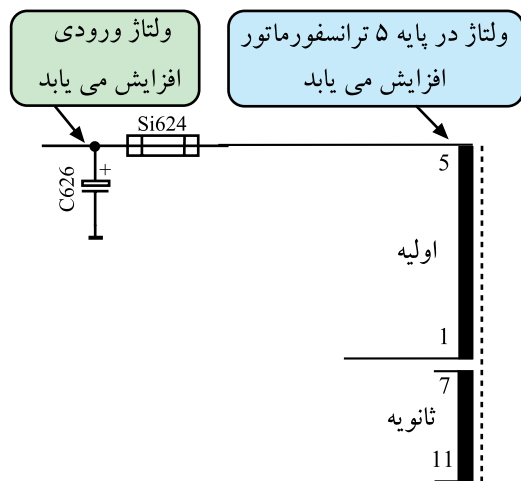
● فیدبک DC قابل کنترل: برای ایجاد فیدبک، از

پایه‌های شماره ۷ و ۱۱ ترانسفورماتور ولتاژی دریافت نموده و از طریق مقاومت R644 و دیود D661 و خازن C661 آن را یک‌سو و صاف می‌کنند. ولتاژ DC حاصله به پایه شماره یک آی‌سی فیدبک می‌شود. شکل ۹۳-۱ مسیر فیدبک را نشان می‌دهد.

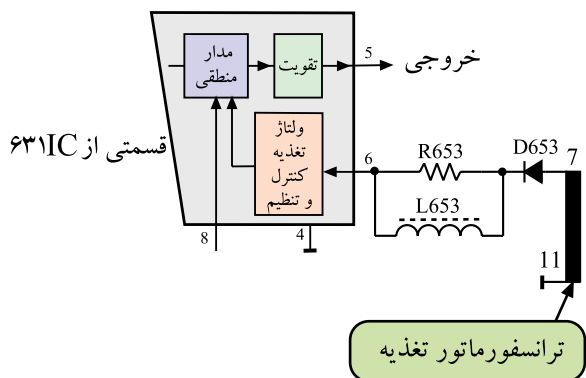
در این مسیر پتانسیومتر R654 قرار دارد که با تغییر آن می‌توان ولتاژ A را تنظیم کرد. برای تنظیم ولتاژ A باید برایت نس و کنتراست تصویر را در پایین‌ترین حد قرار داد و سپس ولتاژ A را نسبت به شاسی ایزوله گیرنده روی ۱۵۲ ولت تنظیم کرد.

● فیدبک AC: پایه ۸ آی‌سی، ورودی فیدبک AC است.

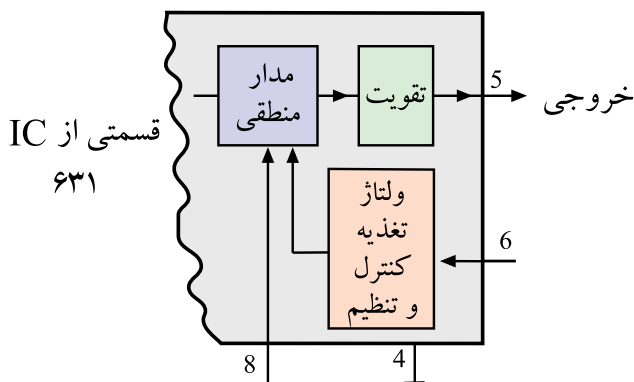
انشعابی از سیگنال پایه‌های ۷ و ۱۱ ترانسفورماتور توسط مقاومت‌های R664 و R662 و مقاومت R661 و خازن C661 به پایه ۸ فیدبک می‌شود. سیگنال فیدبک شده از طریق پایه ۸ به مدار منطقی داخل آی‌سی می‌رسد و با فرمان‌هایی که می‌گیرد فرکانس را کنترل می‌کند. شکل ۹۴-۱ مسیر فیدبک AC را نشان می‌دهد.



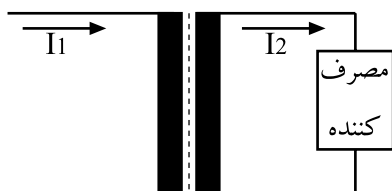
شکل ۹۵-۱ افزایش ولتاژ C626 و ولتاژ اولیه را زیاد می‌کند.



شکل ۹۶-۱ مسیر برگشت ولتاژ



شکل ۹۷-۱ تعدادی از بلوک‌های داخل آی‌سی ۶۳۱



شکل ۹۸-۱ افزایش I_1 ، I_2 را نیز زیاد می‌کند.

۹-۷-۱- حفاظت در مقابل افزایش ولتاژ ورودی:

اگر ولتاژ شبکه برق به هر دلیلی افزایش یابد ولتاژ دو سر خازن صافی زیاد می‌شود.

افزایش ولتاژ خازن صافی، مطابق شکل ۹۵-۱ ولتاژ اولیه ترانسفورماتور و در نهایت ولتاژ ثانویه آن را زیاد می‌کند. با افزایش ولتاژ ثانویه ولتاژ پایه‌های ۷ و ۱۱ ترانسفورماتور زیاد شده و ولتاژ برگشتی به پایه ۶ آی‌سی را افزایش می‌دهد.

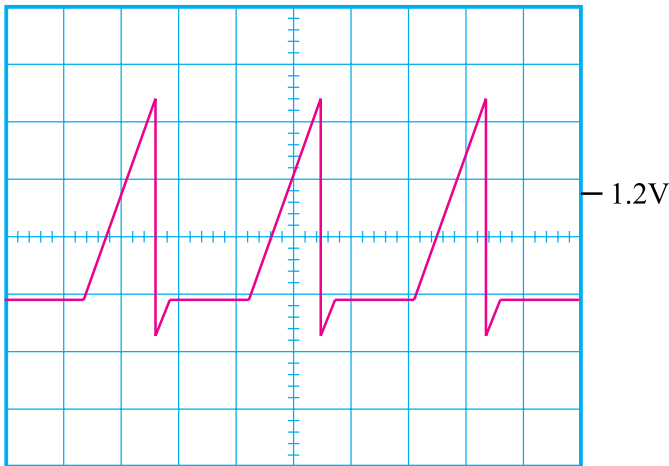
در شکل ۹۶-۱ مسیر برگشت ولتاژ به پایه ۶ مشاهده

می‌کنید. ولتاژ اعمال شده به پایه ۶ در اختیار مدار کنترل کننده ولتاژ تغذیه در داخل آی‌سی قرار می‌گیرد. مدار کنترل، طبق شکل ۹۷-۱ به مدار منطقی داخل آی‌سی فرمان می‌دهد و آن را به حالت ریست می‌برد تا ترانزیستور کلید قطع شود. اگر ولتاژ شبکه به حالت عادی برگردد و یا اشکال تغذیه برطرف شود، ولتاژ پایه ۶ متعادل شده و تغذیه به حالت عادی برمی‌گردد. در این حالت گیرنده در وضعیت آماده به کار قرار می‌گیرد.

۱۰-۷-۱- حفاظت در مقابل افزایش جریان خروجی:

در ترانسفورماتورها اگر ثانویه اتصال کوتاه شود یا بیش از حد از آن جریان کشیده شود، جریان در اولیه ترانسفورماتور افزایش می‌یابد. به عنوان مثال در شکل ۹۸-۱ اگر جریان I_2 در ثانویه

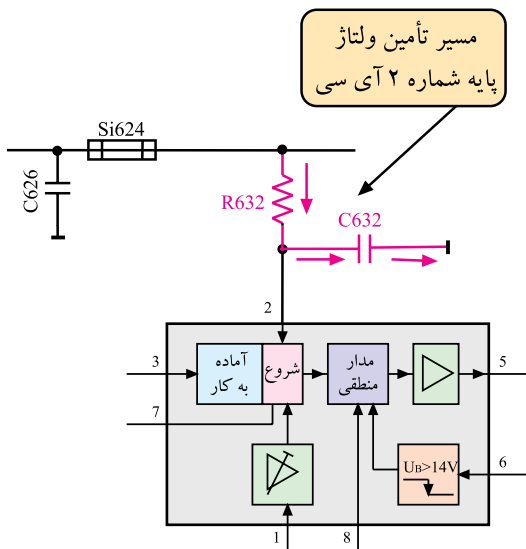
ترانسفورماتور زیاد شود جریان اولیه نیز زیاد می شود. با افزایش جریان اولیه ترانسفورماتور، روی پایه شماره ۲ آی سی ولتاژی مطابق شکل ۱-۹۹ شبیه سازی می شود.



Vpp=200mV
Time/Div=5μS/Div

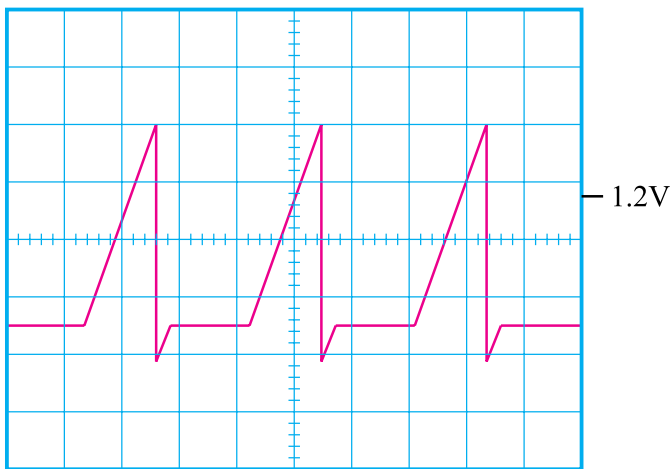
شکل ۱-۹۹- ولتاژ پایه ۲ آی سی

ولتاژ پایه ۲ آی سی که متناسب با جریان درین ترانزیستور کلید است، توسط مدار RC شامل R۶۳۲ و C۶۳۲ تأمین می شود. شکل ۱-۱۰۰ مسیر تهیه این ولتاژ را نشان می دهد.



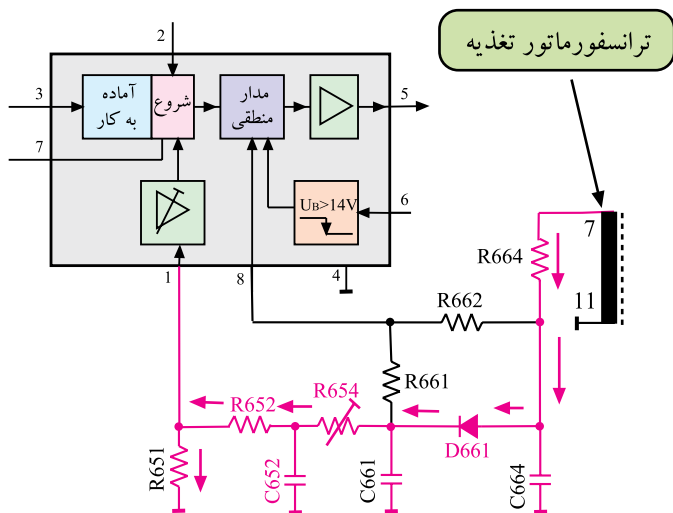
شکل ۱-۱۰۰- شبکه RC در پایه شماره ۲

نمونه ولتاژی که روی پایه شماره ۲ ظاهر می شود مطابق شکل ۱-۱۰۱ است.



Vpp=200mV
Time/Div=5μS/Div

شکل ۱-۱۰۱- شکل موج پایه شماره ۲ که در اثر تغییر جریان به وجود می آید.

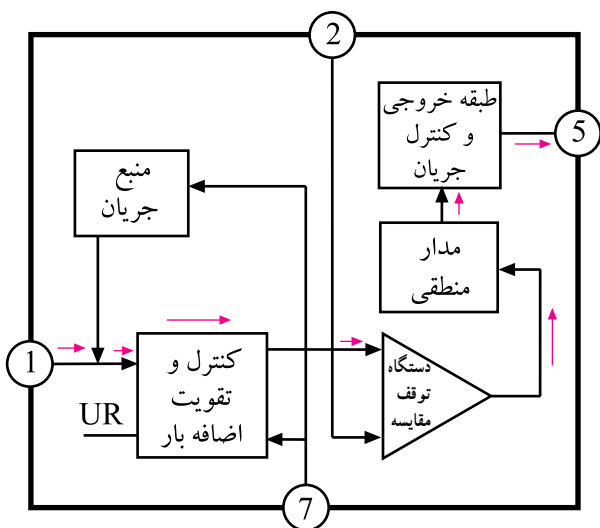


شکل ۱-۱۰۲- مسیر تهیه ولتاژ پایه

از طرف دیگر به هنگام اتصال کوتاه شدن، ولتاژ فیدبکی از پایه شماره ۷ و ۱۱ ترانسفورماتور روی پایه ۱ آی سی قرار می گیرد. شکل ۱-۱۰۲ مسیر تهیه ولتاژ پایه ۱ را نشان می دهد. ولتاژ پایه ۱ در داخل آی سی توسط مدار کنترل و تقویت کننده افزایش بار، تقویت می شود و با نمونه ولتاژ پایه ۲ آی سی در مدار مقایسه کننده داخل آی سی مقایسه می شود.

خروجی مقایسه کننده به مدار منطقی فرمان ریست را می دهد و ولتاژ پایه ۵ آی سی به تراز پایین می آید و موجب قطع ترانزیستور کلید می شود. شکل ۱-۱۰۳ مسیر عملکرد مدار را در داخل آی سی نشان می دهد.

در این حالت چون ولتاژ راه انداز به پایه ۶ آی سی اعمال می شود این ولتاژ می خواهد تغذیه را راه اندازی کند، عملکرد سیستم حفاظتی افزایش بار خروجی، مانع راه اندازی مدار می شود. در این حالت دیود نوری در روی تلویزیون تا زمانی که عیب برطرف شود، چشمک می زند.

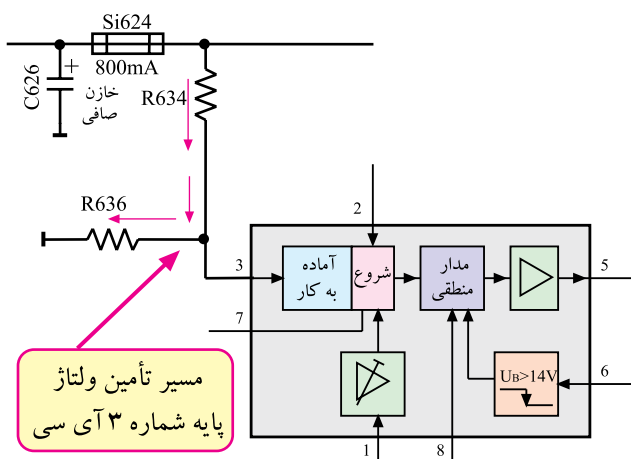


شکل ۱-۱۰۳- عملکرد آی سی در مقابل اضافه جریان خروجی

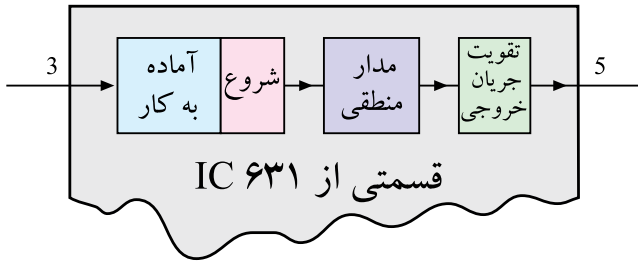
۱-۷-۱۱- حفاظت در مقابل کاهش ولتاژ ورودی:

وقتی ولتاژ ورودی از حد معینی کمتر شود ولتاژ دو سر خازن صافی را نیز کم می کند. اشعایی از ولتاژ خازن صافی توسط مقاومت های R634 و R636 تقسیم ولتاژ می شود و تغییرات ولتاژ دو سر مقاومت R636 را روی پایه ۳ آی سی ظاهر می کند. بدین ترتیب کاهش ولتاژ دو سر خازن صافی، ولتاژ پایه ۳ آی سی را کاهش می دهد.

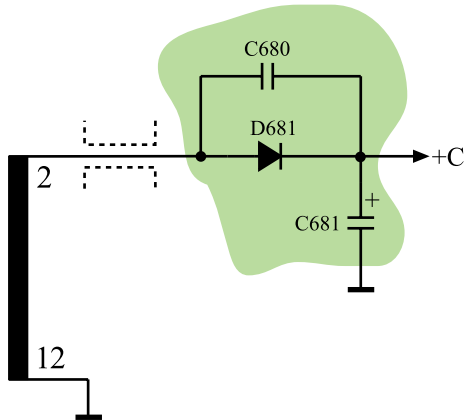
شکل ۱-۱۰۴ مسیر تهیه ولتاژ برای پایه ۳ آی سی را نشان می دهد. اگر ولتاژ پایه ۳ از حد معینی کمتر شود، مدار محافظت کنترل ولتاژ کم در داخل آی سی، مدار منطقی را ریست می کند و تراز ولتاژ خروجی آی سی را پایین می آورد و سبب قطع ترانزیستور کلید می شود.



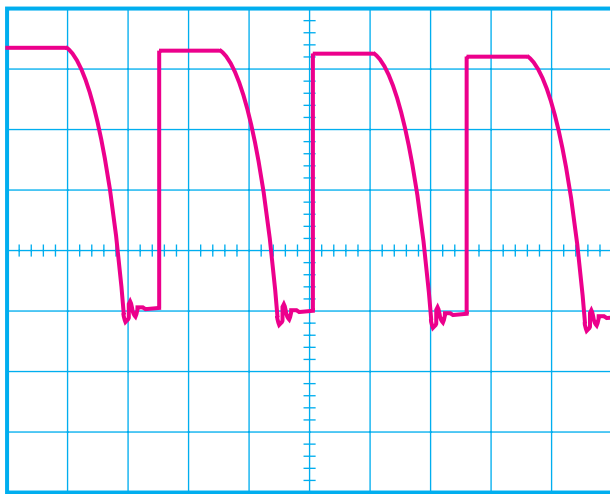
شکل ۱-۱۰۴- مسیر تهیه ولتاژ برای پایه ۳ آی سی



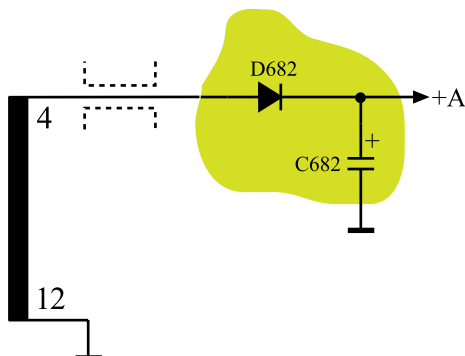
شکل ۱-۱۰۵- مسیر فرمان پایه ۳ در داخل آی سی



شکل ۱-۱۰۶- مدار تهیه ولتاژ +C و ولتاژ +C در شاسی های ۱۴ و ۱۵ اینچ وجود ندارد.



شکل ۱-۱۰۷- ولتاژ پایه های ۴ و ۱۲ ترانسفورماتور



شکل ۱-۱۰۸- مدار تهیه ولتاژ +A

شکل ۱-۱۰۵- مسیر فرمان در داخل آی سی را برای کم شدن ولتاژ نشان می دهد.

۱۲-۱۷- ولتاژهای مختلف ثانویه ترانسفورماتور: ولتاژهای مختلفی که از ثانویه ترانسفورماتور تهیه می شود به شرح زیر است:

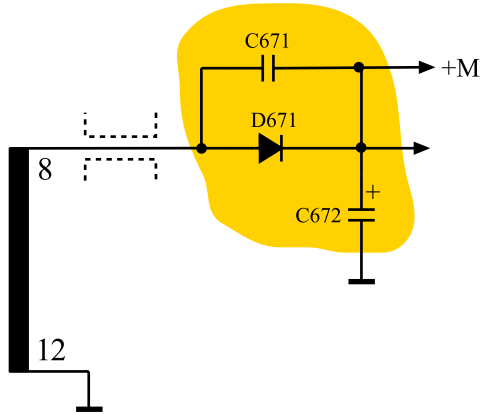
● ولتاژ +C: ولتاژ پایه ۲ و ۱۲ ترانسفورماتور توسط دیود D681، یک سو شده و به وسیله خازن C681 صاف می شود. ولتاژ DC به دست آمده، +C نام دارد. مقدار ولتاژ +C برابر با ۲۰۰ ولت است. شکل ۱-۱۰۶- مدار تهیه ولتاژ +C را نشان می دهد. ولتاژ +C در شاسی های ۱۴ و ۱۵ اینچ وجود ندارد. خازن C680، خازن محافظ دیود D681 است.

● ولتاژ +A: ولتاژ پایه های ۴ و ۱۲ ترانسفورماتور که به صورت شکل ۱-۱۰۷- است به وسیله دیود D682، یک سو شده و به وسیله خازن C682 صاف می شود. ولتاژ DC به دست آمده +A نام دارد. ولتاژ +A برابر با ۱۲۴ ولت است.

شکل ۱-۱۰۸- مدار تهیه ولتاژ +A را نشان می دهد.

ولتاژ +A برابر ۱۲۴ ولت است.

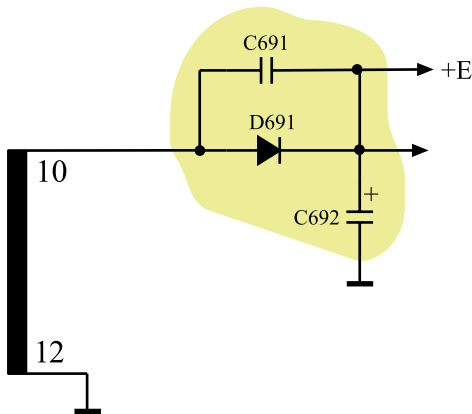
● ولتاژ +M: ولتاژ پایه‌های ۸ و ۱۲ ترانسفورماتور توسط دیود D671، یک سو شده و به وسیله خازن C672 صاف می‌شود. ولتاژ DC به دست آمده، +M نام دارد. ولتاژ +M برابر با ۱۶/۵ ولت است. شکل ۱-۱۰۹ مدار تهیه ولتاژ +M را نشان می‌دهد. خازن C671 حفاظت دیود را به عهده دارد.



شکل ۱-۱۰۹- مدار تهیه ولتاژ +M

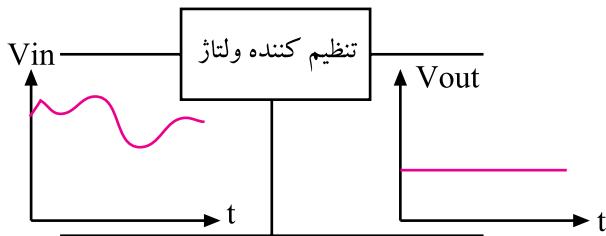
ولتاژ +M برابر ۱۶/۵ ولت است.

● ولتاژ +E: ولتاژ پایه‌های ۱۰ و ۱۲ ترانسفورماتور توسط دیود D691، یک سو شده و به وسیله خازن C692 صاف می‌شود. ولتاژ DC، به دست آمده +E نام دارد. ولتاژ +E برابر با ۸/۵ ولت است. شکل ۱-۱۱۰ مدار تهیه ولتاژ +E را نشان می‌دهد.



شکل ۱-۱۱۰- مدار تهیه ولتاژ +E

ولتاژ +E برابر ۸/۵ ولت است.

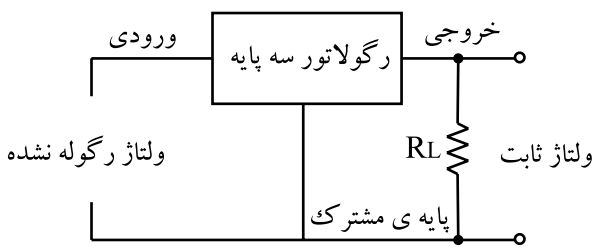


شکل ۱-۱۱۱- ولتاژ ورودی و خروجی تنظیم کننده ولتاژ

۱-۸- اصول کار انواع تنظیم کننده‌های ولتاژ

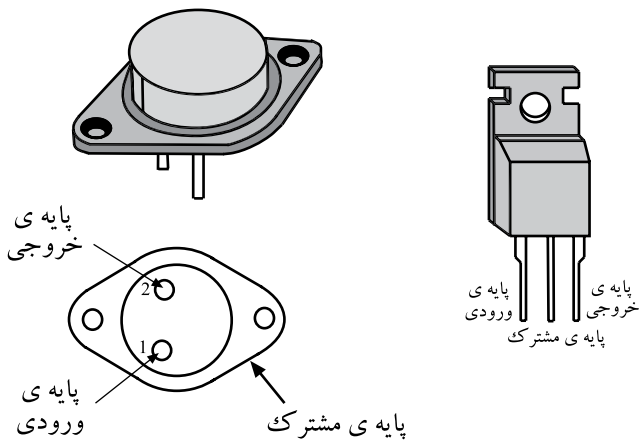
تنظیم کننده‌های ولتاژ امروزه به صورت مدار مجتمع ساخته می‌شوند و برای تولید ولتاژ کاملاً صاف و ثابت در مدارها به کار می‌روند. شکل ۱-۱۱۱ نقشه بلوکی یک تنظیم کننده ولتاژ را با ولتاژ ورودی و خروجی آن نشان می‌دهد.

تنظیم کننده‌های ولتاژ مجتمع یا آی‌سی (IC) معمولاً سه پایه هستند و پایه‌ها توسط کارخانه سازنده نام گذاری می‌شوند. شکل ۱-۱۱۲ پایه‌های یک تنظیم کننده ولتاژ سه پایه را نشان می‌دهد. پایه ورودی برای ولتاژ تنظیم نشده، پایه مشترک برای

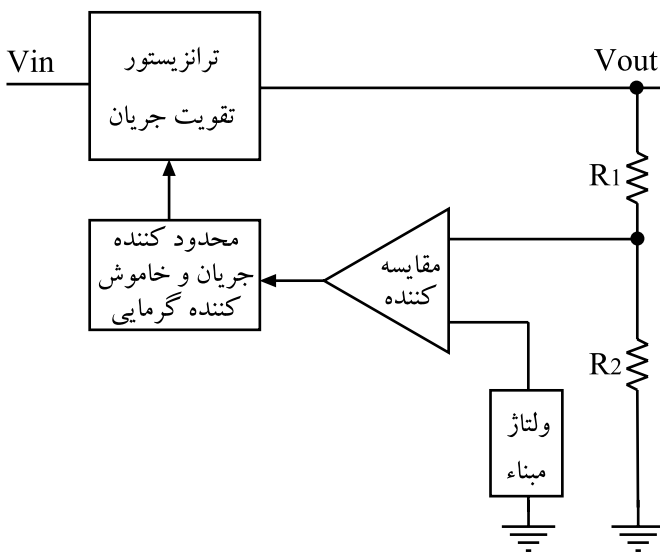


شکل ۱-۱۱۲- پایه‌های تنظیم کننده ولتاژ

اتصال به زمین و پایه خروجی به دریافت ولتاژ اختصاص دارد. شکل ۱-۱۱۳ تصویر ظاهری نمونه‌هایی از رگولاتورهای ولتاژ مجتمع (IC) را نشان می‌دهد.

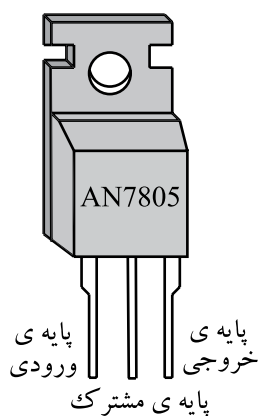


شکل ۱-۱۱۳- دو نمونه رگولاتور ولتاژ مجتمع با IC



شکل ۱-۱۱۴- نقشه بلوکی مدار داخلی رگولاتور ولتاژ مجتمع سه سر

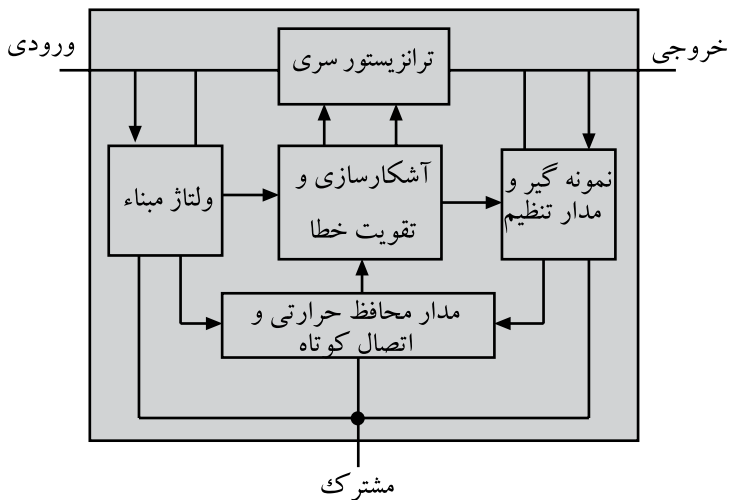
معمولاً رگولاتورهای ولتاژ مجتمع از سه بخش اساسی تشکیل می‌شوند. این بخش‌ها عبارت‌اند از:
 الف- مدار تقویت جریان
 ب- مدار محافظ حرارتی و محدود کننده جریان
 ج- تقویت کننده خطا
 در شکل ۱-۱۱۴ نقشه بلوکی مدار داخلی رگولاتور ولتاژ مجتمع سه سر رسم شده است.



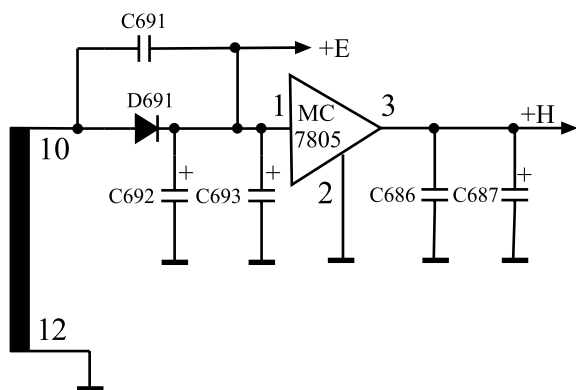
شکل ۱-۱۱۵- نمای ظاهری آی‌سی ۷۸۰۵

۱-۸-۱- تنظیم کننده ولتاژ ۷۸۰۵ برای تهیه ولتاژ +H: آی‌سی ۷۸۰۵ یک رگولاتور ولتاژ پنج ولتی با حداکثر جریان ۵A/۰ است. در شکل ۱-۱۱۵ شکل ظاهری این آی‌سی رسم شده است.

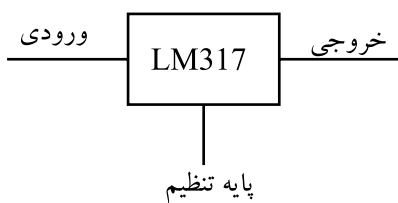
AN ۷۸۰۵
 آی‌سی رگولاتور ۵ ولت با ۰/۵ آمپر



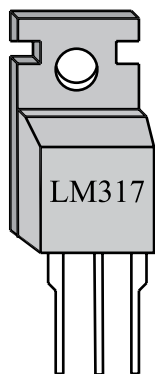
شکل ۱-۱۱۶- نقشه بلوکی مدار داخلی آی سی ۷۸۰۵



شکل ۱-۱۱۷- مدار تهیه ولتاژ +H



شکل ۱-۱۱۸- پایه های تنظیم کننده ولتاژ



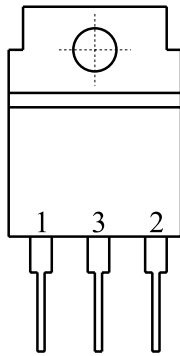
شکل ۱-۱۱۹- نمای ظاهری یک نمونه تنظیم کننده ولتاژ متغیر

شکل ۱-۱۱۶- نقشه بلوکی مدار داخلی این آی سی را نشان می دهد.

ولتاژ +H برابر با ۵ ولت توسط آی سی ۷۸۰۵ فراهم می شود. ولتاژ پایه های ۱۰ و ۱۲ ثانویه ترانسفورماتور تغذیه بعد از یک سو سازی صاف می شود و به ورودی آی سی ۷۸۰۵ می رسد. از خروجی آی سی ولتاژ تثبیت شده ای برابر با ۵ ولت قابل دریافت است. شکل ۱-۱۱۷ مدار تهیه ولتاژ +H را نشان می دهد.

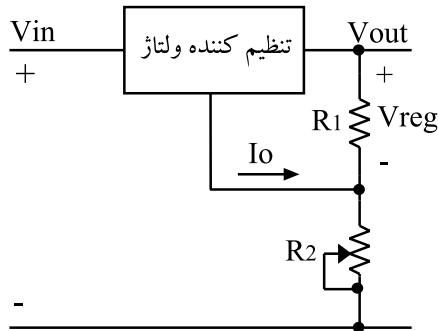
۱-۸-۲- تنظیم کننده های ولتاژ متغیر: برای تهیه ولتاژ تثبیت شده ای که بتوان مقدار آن را نیز تغییر داد، از تنظیم کننده ولتاژ متغیر که به صورت رگولاتور مجتمع سه سر است استفاده می کنند.

این تنظیم کننده های ولتاژ دارای یک پایه ورودی و یک پایه خروجی هستند و پایه سوم آن ها پایه ی تنظیم نام دارد. شکل ۱-۱۱۸ موقعیت پایه ها و شکل ۱-۱۱۹ تصویر ظاهری نمونه ای از تنظیم کننده ولتاژ متغیر را نشان می دهد.

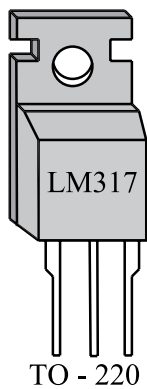


پایه تنظیم = ۱
ورودی = ۲
خروجی = ۳

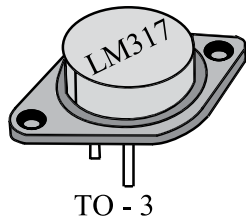
شکل ۱۲۰-۱- نمای پایه‌های تنظیم کننده‌های ولتاژ متغیر



شکل ۱۲۱-۱- مدار رگولاتور ولتاژ متغیر



TO - 220



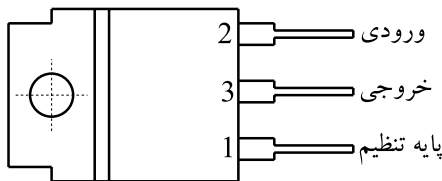
TO - 3



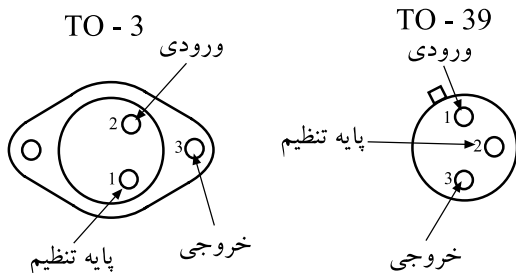
TO - 39

شکل ۱۲۲-۱- انواع آی‌سی LM317

TO - 220



بدنه به پایه ۳ اتصال دارد



شکل ۱۲۳-۱- پایه انواع آی‌سی‌های LM317

در شکل ۱۲۰-۱ پایه‌های ورودی، خروجی و پایه تنظیم این آی‌سی رگولاتور نشان داده شده است. تنظیم کننده سه سر متغیر می‌تواند ولتاژ خروجی ثابت تر بدهد.

شکل ۱۲۱-۱ مدار تنظیم کننده ولتاژ قابل تغییر را نشان می‌دهد. با تغییر مقاومت R_p می‌توان ولتاژ خروجی را تغییر داد. با صرف نظر کردن از I_o که معمولاً ناچیز است ولتاژ خروجی مدار از رابطه (۳) به دست می‌آید.

از رابطه ساده زیر می‌توان مدار ساده رگولاتور ولتاژ با خروجی متغیر طراحی کرد.

$$V_o = V_{Reg} \left(1 + \frac{R_2}{R_1} \right) \quad \text{رابطه (۳)}$$

LM 317

آی‌سی رگولاتور متغیر با ولتاژ خروجی از ۱/۲ تا ۳۷ ولت

۳-۸-۱- تنظیم کننده ولتاژ متغیر LM 317

و تهیه ولتاژ B. و B..: آی‌سی LM317 یک تنظیم کننده ولتاژ متغیر است که به سه صورت بسته بندی TO-3 (قابل‌مه‌ای)، TO-220 (مکعبی) و TO-39 (استوانه‌ای) ساخته می‌شود.

در شکل ۱۲۲-۱ تصویر ظاهری انواع آی‌سی‌های رگولاتور LM317 را مشاهده می‌کنید.

در شکل ۱۲۳-۱ پایه‌های انواع این آی‌سی نشان داده شده است.

ولتاژ خروجی این رگولاتور می‌تواند از ۱/۲ تا ۳۷ ولت تنظیم شود. جریان خروجی این آی‌سی حداکثر ۱/۵ آمپر است. نوع TO-39 فقط می‌تواند حداکثر ۰/۵ آمپر جریان به مصرف کننده بدهد.