

۴-۵-۲- مراحل اجرای آزمایش

الف- مراحل ضبط سیگنال

■ قاب جلویی دستگاه ضبط صوت را به آرامی باز کنید. محل قرار گرفتن دِک ضبط صوت را مشاهده می‌کنید (شکل ۲-۵۰).



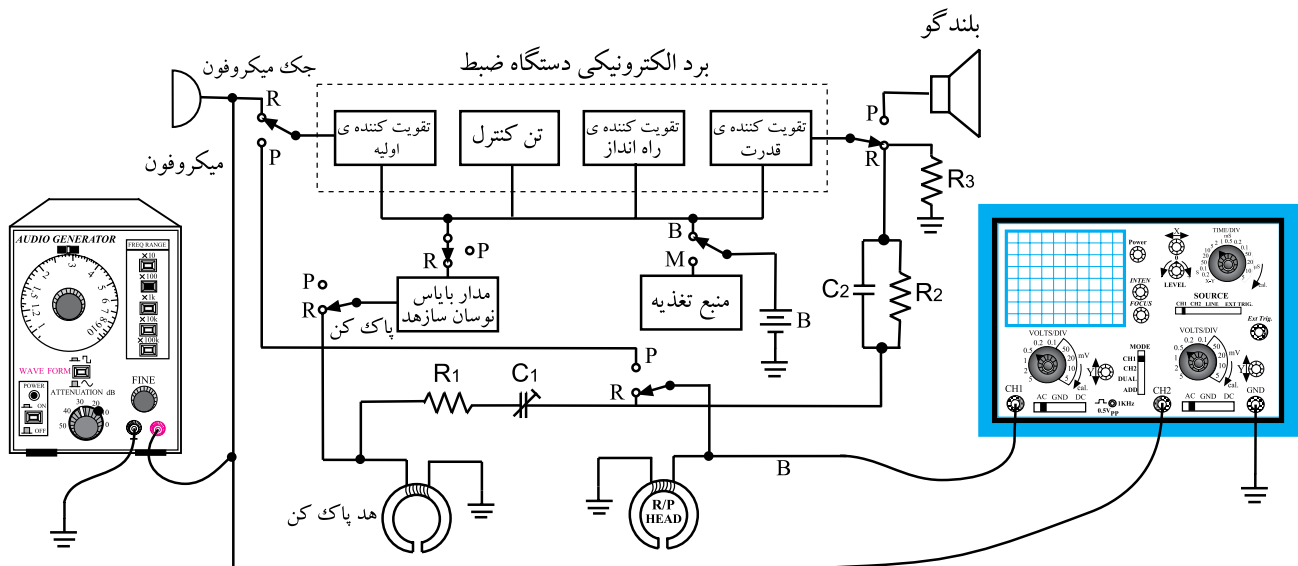
قاب جلویی

شکل ۲-۵۰- دستگاه ضبط صوت

روش‌های متفاوتی برای به دست آوردن پاسخ فرکانسی نوار وجود دارد که در این آزمایش به یک روش اشاره شده است. با توجه به امکانات می‌توانید از سایر روش‌ها نیز استفاده کنید.

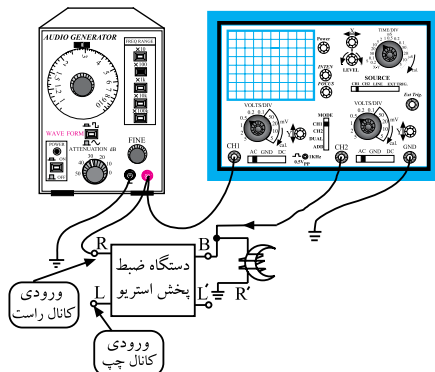
■ سیم‌های هد، جک و برد الکترونیکی دستگاه را مشخص و در صورت نیاز شماره‌گذاری کنید.

■ با توجه به نمودار بلوکی شکل (۲-۵۱) دستگاه را جهت اتصال به اسیلوسکوپ و دستگاه سیگنال ژنراتور AF آماده کنید. توجه داشته باشید که اتصال مدار باید به صورت مُونو برقرار شود.



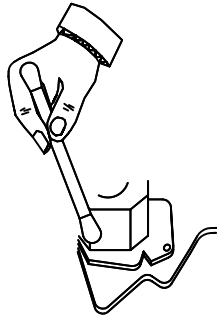
شکل ۲-۵۱- مدار مورد آزمایش

برای برقراری اتصال به صورت مُونو می‌توانید از کانال راست یا چپ به دلخواه استفاده کنید (شکل ۲-۵۲).

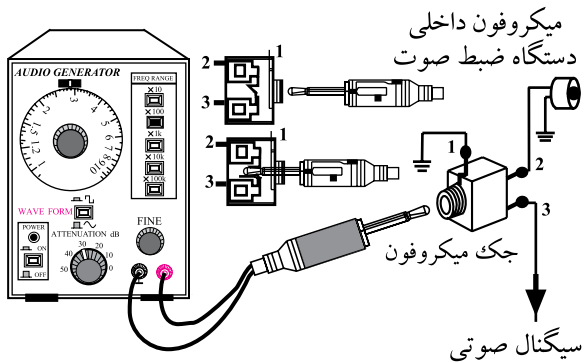


شکل ۲-۵۲- استفاده از کانال راست یا چپ دلخواه است.

■ هد ضبط و پخش را با الکل و پنبه تمیز کنید (شکل ۲-۵۳).

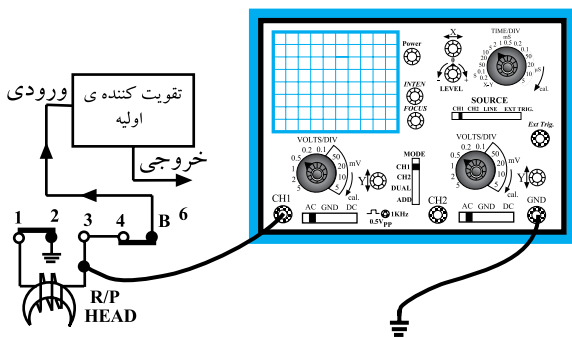


شکل ۲-۵۳- هد صوتی را با استفاده از الکل و وسیله‌های پاک‌کننده تمیز کنید.



شکل ۲-۵۴- اتصال سیگنال ژنراتور AF به دستگاه ضبط صوت

■ سیگنال ژنراتور AF را با فیش مخصوص به جک میکروفون اتصال دهید (شکل‌های ۲-۵۱ و ۲-۵۴).



شکل ۲-۵۵- اتصال اسیلوسکوپ به دستگاه ضبط صوت

■ کانال یک اسیلوسکوپ را به نقطه ورودی سیگنال میکروفون یعنی نقطه A وصل کنید (شکل‌های ۲-۵۱ و ۲-۵۴).
 ■ کانال دو اسیلوسکوپ را به نقطه B یعنی خروجی پری آمپلی فایر دو هد ضبط و پخش وصل کنید (شکل ۲-۵۵).
 ■ یک نوار ضبط نشده را در دستگاه ضبط صوت قرار دهید.

■ سیگنال ژنراتور AF را روشن کنید و خروجی آن را روی دامنه $50^{\circ} P-P mV$ یا کمتر تنظیم کنید.

■ دستگاه ضبط صوت را روشن کنید و در حالت Record یا ضبط بگذارید.

■ کلیدهای Tape و Record را به طور همزمان فشار دهید.

■ فرکانس سیگنال ژنراتور را مطابق جدول (۲-۱) در زمان‌های خواسته شده تغییر دهید.

■ برای هر تغییر فرکانس خروجی سیگنال ژنراتور AF

جدول ۱-۲

ضریب بهره ولتاژ	دامنه سیگنال خروجی نقطه B	دامنه سیگنال ورودی نقطه A	فرکانس سیگنال ورودی در نقطه A	زمان بر حسب دقیقه	فرکانس AF (Hz)
				۲	0 Hz
				۴	۲۰ Hz
				۳	۱۰۰ Hz
				۴	۳۰۰ Hz
				۳	۱ kHz
				۴	۵ kHz
				۳	۱۰ kHz
				۴	۱۶ kHz
				۳	۲۰ kHz

می‌توانید از کلید Pause استفاده کنید. کلید را در زمان ضبط فشار دهید تا عمل ضبط متوقف شود سپس فرکانس سیگنال ژنراتور را تغییر دهید و مجدداً کلید Pause را فشار دهید تا عمل ضبط ادامه یابد.

■ با تغییر فرکانس سیگنال ژنراتور مطابق زمان خواسته شده آزمایش را ادامه دهید و جدول را کامل کنید.

■ در هر یک از مراحل بالا باید دامنه سیگنال ثابت باشد.

■ برای به دست آوردن پهنای باند BW دقیق نوار، می‌توانید فرکانس را تا ۳۰ کیلوهرتز نیز افزایش دهید.

■ آیا فرکانس سیگنال خروجی تقویت کننده با فرکانس سیگنال ژنراتور AF برابر است؟ شرح دهید.

پاسخ:

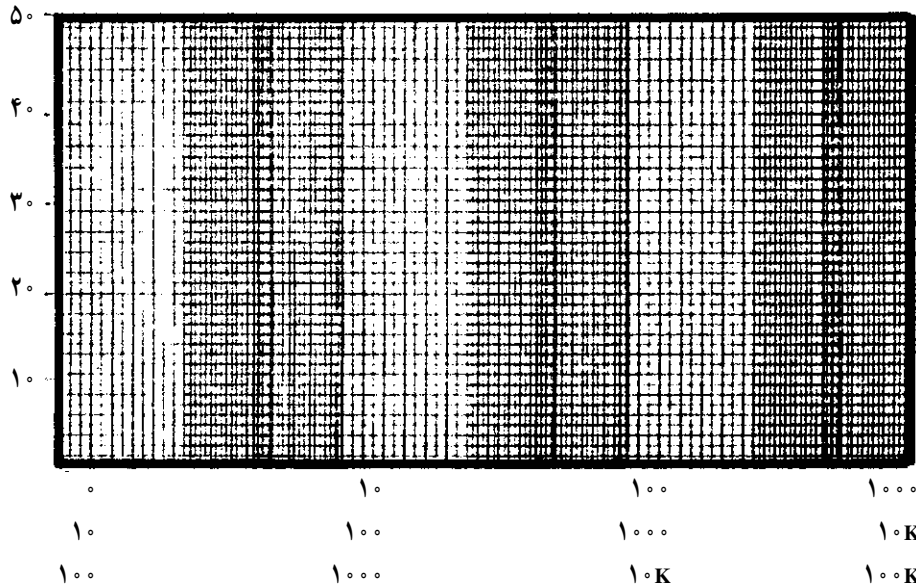
■ آیا دامنه سیگنال خروجی هد با دامنه سیگنال ورودی یا AF برابر است؟ چرا؟ شرح دهید.

پاسخ:

■ آیا فرکانس سیگنال هد با فرکانس سیگنال ژنراتور AF برابر است؟ شرح دهید.

پاسخ:

■ با توجه به مقادیر فرکانس و ضریب بهره A_V مربوط به هد دستگاه ضبط صوت پاسخ فرکانسی نوار ضبط شده را در شکل (۲-۵۶) رسم کنید.



شکل ۲-۵۶- پاسخ فرکانسی نوار

محور عمودی معرف بهره یا A_V است کلیه مقادیر را بر روی محور انتقال دهید.
محور افقی بیانگر فرکانس است کلیه مقادیر فرکانس سیگنال هد را بر روی محور انتقال دهید.

■ نقاط به دست آمده را به هم وصل کنید و منحنی پاسخ فرکانس هد را به دست آورید.
■ بعد از اتمام آزمایش نوار را به عقب برگردانید و آماده پخش قرار دهید.

■ با استفاده از شکل (۲-۵۶) پهنای باند مربوط به پاسخ فرکانسی نوار ضبط شده را به دست آورید.

پاسخ:

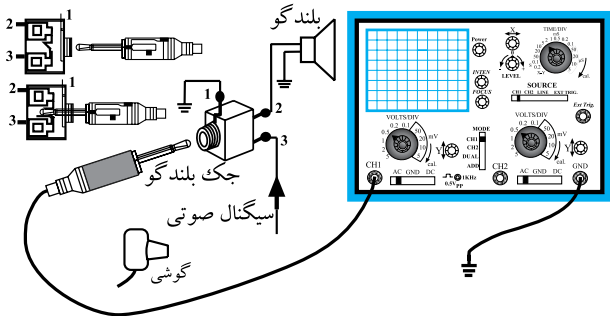
ب - آزمایش پخش صدا

■ با استفاده از سیم‌های رابط و فیش‌های گوشی (EAR) یا هدفون مدار را برای اتصال طبق نمودار بلوکی شکل ۲-۵۸ آماده کنید.

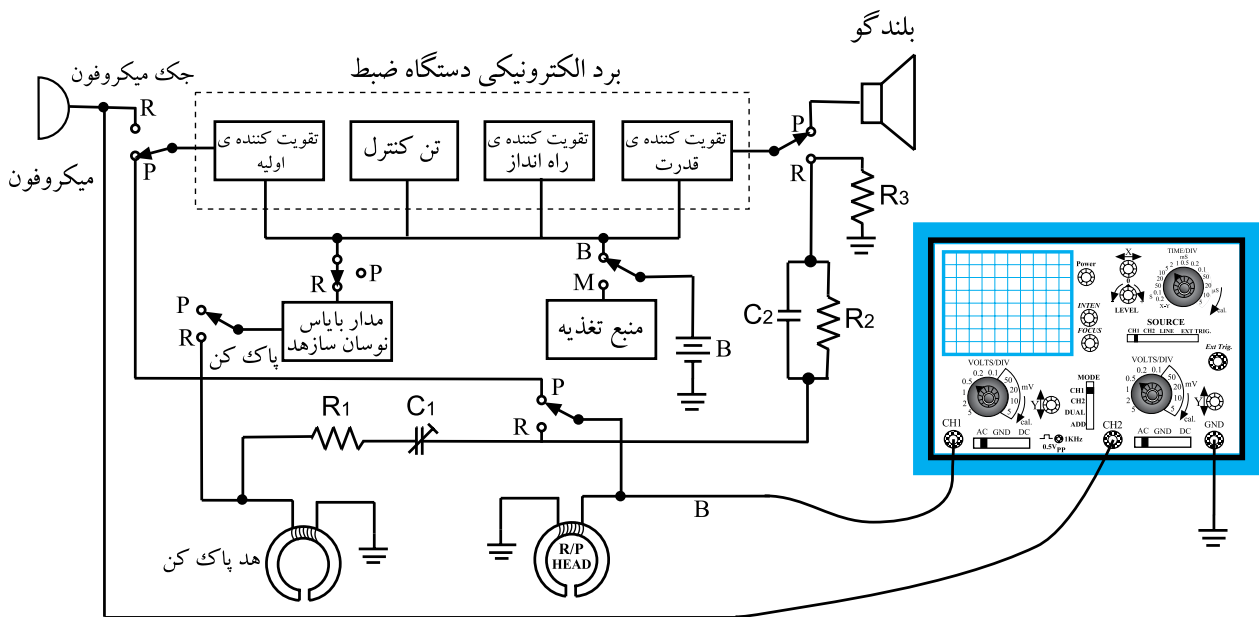
■ کانال یک اسیلوسکوپ را به دو سر هد ضبط و پخش وصل کنید (شکل ۲-۵۸).

■ کانال دو اسیلوسکوپ را به دو سر بلندگو یا به جک ورودی هدفون وصل کنید (شکل‌های ۲-۵۷ و ۲-۵۸).

■ ولوم دامنه صدا را روی مقدار ثابت قرار دهید.



شکل ۲-۵۷ - نحوه‌ی اتصال اسیلوسکوپ به بلندگو



شکل ۲-۵۸ - اتصال اسیلوسکوپ به دستگاه پخش صوت بدون سیگنال ژنراتور

■ نوار پرشده در آزمایش قبل را داخل دستگاه قرار دهید و آن را به طور کامل به اول برگردانید.

■ با توجه به زمان‌های داده شده در جدول (۲-۲) نوار را پخش و قطع کنید و مقادیر خواسته شده را بنویسید. از کلید Pause کمک بگیرید.

جدول ۲-۲

فرکانس سیگنال خروجی هد پخش	فرکانس سیگنال خروجی هد پخش	دامنه سیگنال V_o بلندگو یا هدفون	دامنه سیگنال خروجی هد پخش یا ورودی تقویت کننده صوت	ضریب بهره ولتاژ $A_v = \frac{V_o}{V_i}$
۲				
۴				
۳				
۴				
۳				
۴				
۳				
۴				
۳				

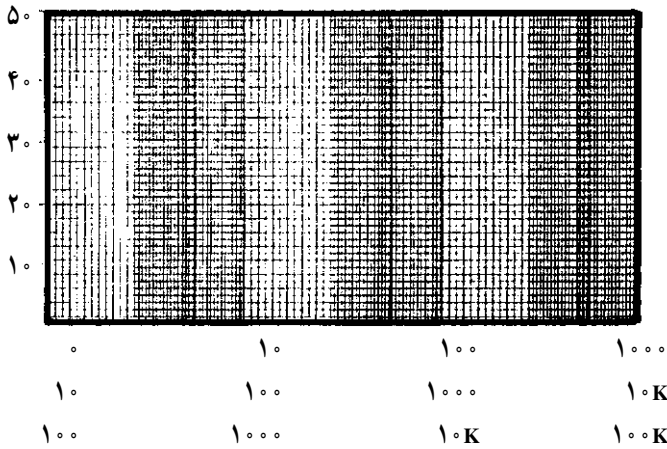
■ آیا فرکانس سیگنال خروجی هد با فرکانس سیگنال خروجی که به دو سر بلندگو می‌رسد برابر است؟ شرح دهید.

پاسخ:

■ آیا دامنه سیگنال هد با دامنه سیگنال خروجی برابر است؟ چرا؟ شرح دهید.

پاسخ:

■ با توجه به شکل (۲-۵۹) منحنی پاسخ فرکانسی دستگاه پخش صوت را رسم کنید.



شکل ۲-۵۹

- محور افقی بیانگر مقادیر فرکانس خروجی است.
همه‌ی مقادیر فرکانس را بر روی محور انتقال دهید.
- محور عمودی مشخص کننده‌ی ضریب بهره یا A_V است. مقادیر به دست آمده در جدول (۲-۲) را بر روی محور انتقال دهید.

■ پاسخ فرکانسی ضبط - پخش نوار را با یک دیگر مقایسه کنید.

■ آیا پاسخ فرکانسی ضبط - پخش در طول باند فرکانسی صاف و یکنواخت است؟ شرح دهید.

پاسخ:

■ آیا بهره یا A_V در طول پهنای باند تغییر کرده است؟ توضیح دهید.

پاسخ:

۴-۵-۲ - نتیجه‌گیری: عناوین موضوعاتی را که در این آزمایش فراگرفته‌اید بیان کنید.
- آشنایی با ضبط صدا
- آشنایی با فرآیند ضبط صدا در قسمت‌های الکتریکی دستگاه ضبط

نتایج:

- نحوه‌ی ضبط - پخش توسط هد.

آزمون پایانی (۲)

۱- خطوط قوای مغناطیسی ذرات کدام اجسام در داخل یک میدان مغناطیسی با خطوط میدان هم‌جهت می‌شوند.

الف - دیامغناطیس

ب - پارامغناطیس

ج - فرومغناطیس

د - فرومغناطیس و پارامغناطیس

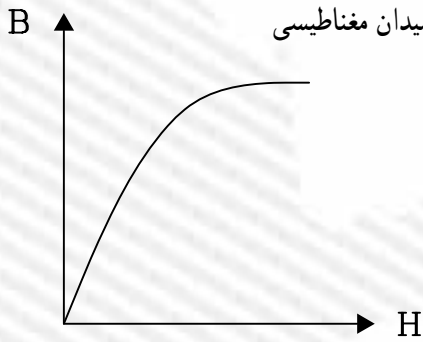
۲- نام منحنی شکل مقابل چیست؟

الف - منحنی مغناطیسی

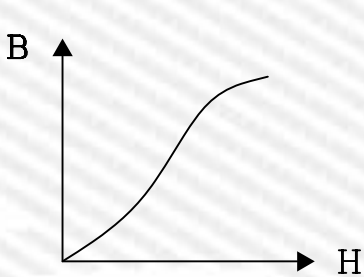
ب - شدت میدان مغناطیسی

ج - چگالی میدان مغناطیسی

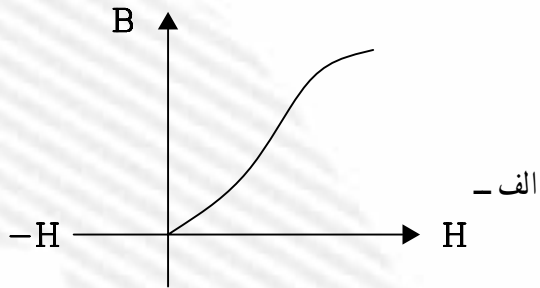
د - μ_0



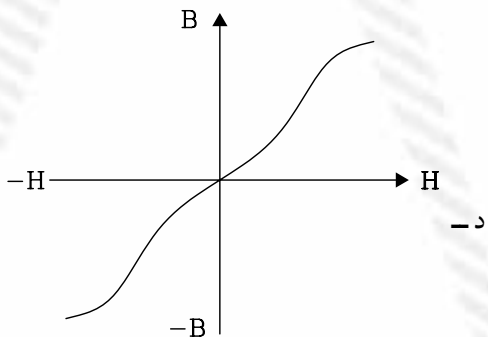
۳- منحنی جریان بایاس کدام است؟



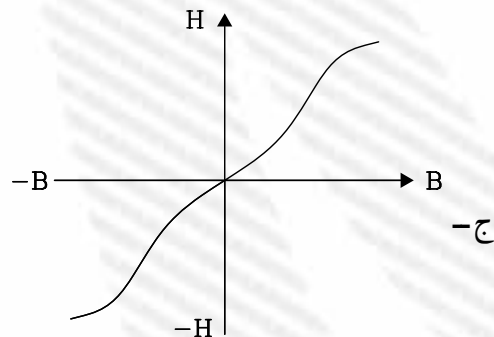
ب -



الف -



د -



ج -

۴- جریان بایاس DC باعث افزایش می شود.

الف - دامنه سیگنال صوتی هد ب - نویز در زمان پخش

ج - میدان مغناطیسی هد د - اعوجاج سیگنال

۵- کدام قسمت دستگاه ضبط صوت هم در زمان ضبط و هم در زمان پخش فعال است؟

الف - میکروفون ب - نوسان ساز هدپاک کن

ج - بلندگو د - تقویت کننده

۶- تقویت کننده اولیه (پری آمپلی فایر) در کدام قسمت دستگاه ضبط صوت قرار می گیرد؟

الف - بعد از هد ب - بعد از تقویت کننده راه انداز

ج - قبل از بلندگو د - مشترکاً بعد از هد و میکروفون

۷- در دستگاه ضبط صوت با سیستم استریو تعداد هدهای مغناطیسی چند عدد است؟

الف - یک عدد هد ضبط - پخش و یک عدد هد پاک کن

ب - دو عدد هد ضبط - پخش و یک عدد هد پاک کن

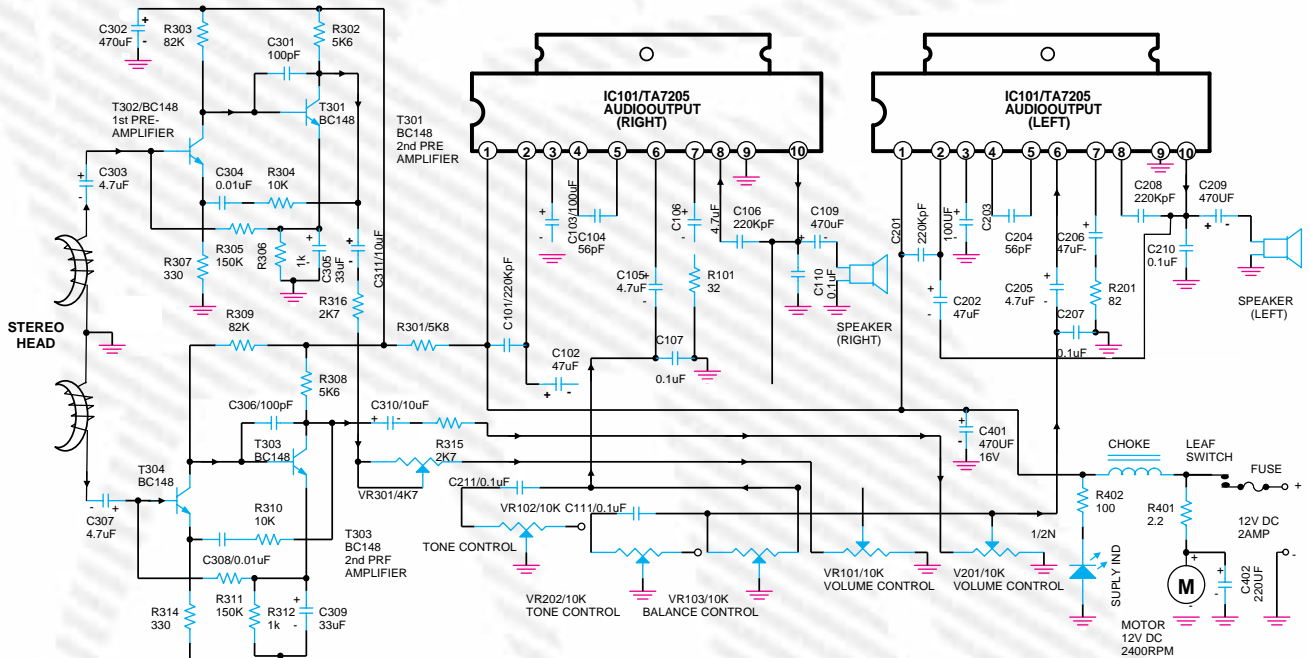
ج - یک عدد هد پاک کن و دو عدد هد ضبط - پخش

د - یک عدد هد ضبط - پخش و دو عدد هد پاک کن

۸- آرایش ترانزیستورهای قدرت تقویت کننده پوش - پول ترانزیستوری چگونه است؟

الف - امیتر مشترک ب - کلکتور مشترک و بیس مشترک

ج - بیس مشترک د - کلکتور مشترک



با توجه به نقشه‌ی بالا به سؤالات زیر پاسخ دهید.

۹- نقش خازن‌های C_{307} و C_{303} چیست؟

۱۰- آرایش ترانزیستورهای تقویت کننده اولیه هر دو کانال را نام ببرید.

- ۱۱- نقش خازن C_{111} چیست؟
- ۱۲- عناصر فعال در تقویت کننده اولیه کانال سمت راست را نام ببرید.
- ۱۳- نقش خازن $C_{4.1}$ را بنویسید.
- ۱۴- پایه‌های ورودی و خروجی IC تقویت کننده سمت چپ را نام ببرید.
- ۱۵- نحوه تولید یک نمونه نوار تست را به طور خلاصه شرح دهید.
- ۱۶- محل قطعات مربوط به هد پاک کن، هد ضبط و پخش را روی یک دستگاه استریو مشخص کنید.

■ خودآزمایی عملی

در صورتی که وقت اضافی داشتید کار عملی شماره ۲ را روی یک دستگاه مونو انجام دهید.