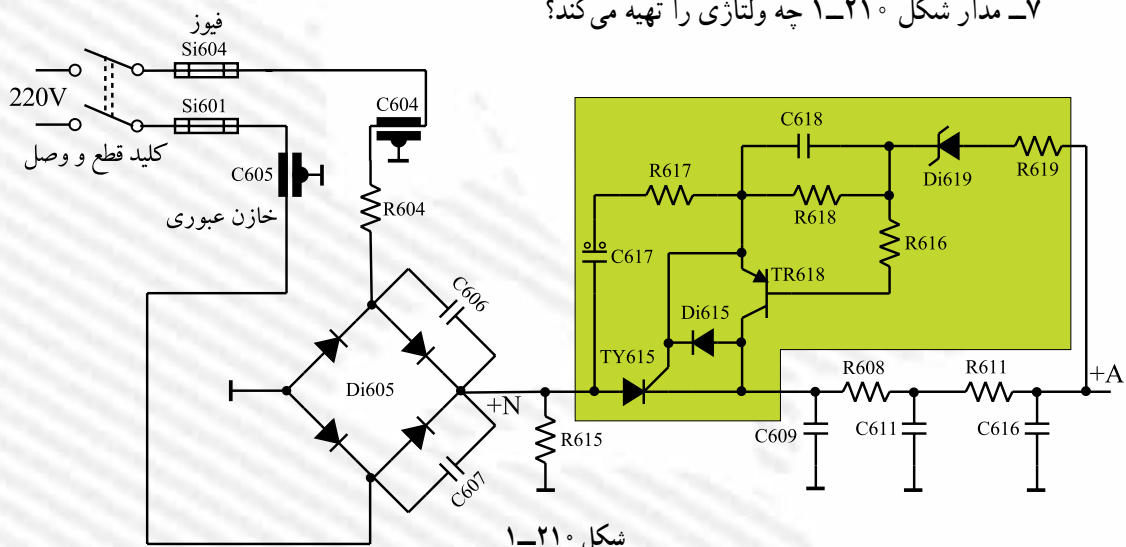
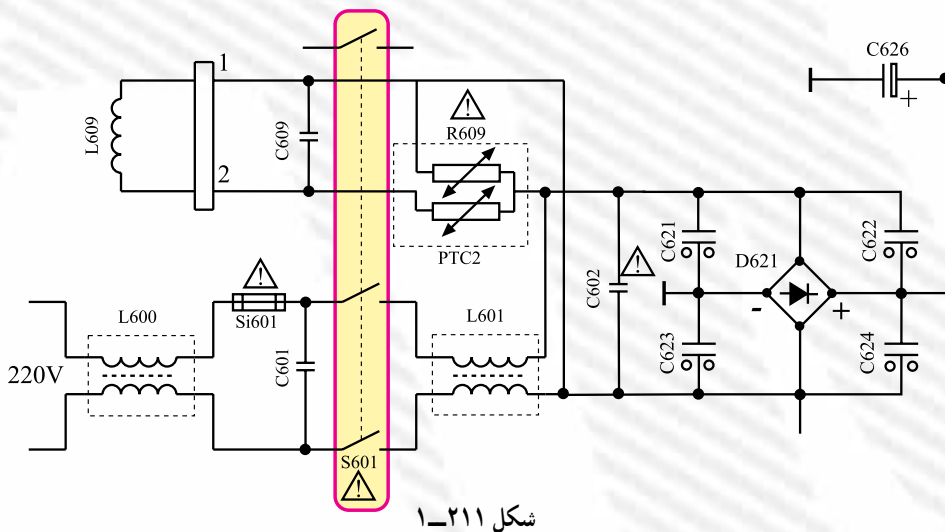


آزمون پایانی (۱)

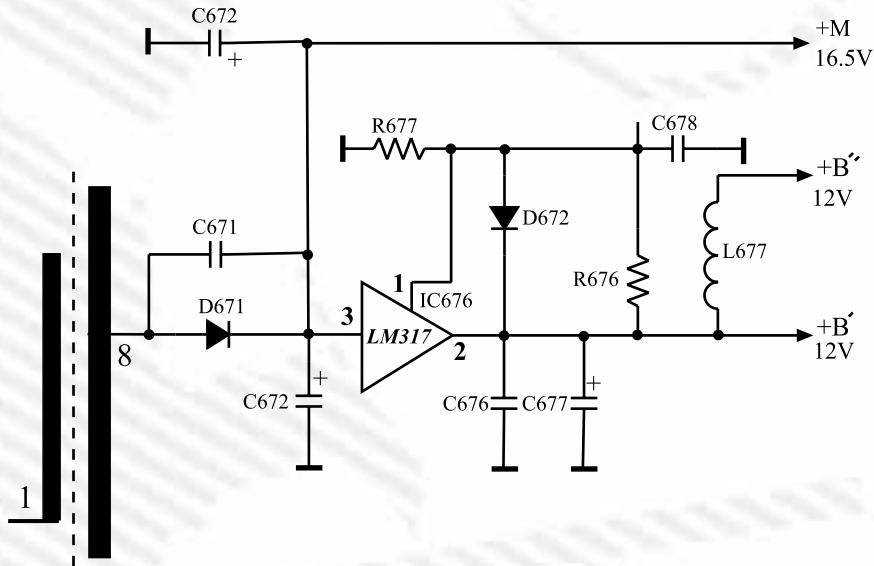
- ۱- منبع تغذیه در یک تلویزیون معمولاً تغذیه چه بخش‌هایی را به عهده دارد؟ این بخش‌ها را نام ببرید.
- ۲- بلوک دیاگرام یک منبع تغذیه خطی همراه با رگولاتور را رسم کنید.
- ۳- شکل موج قسمت‌های مختلف منبع تغذیه را روی بلوک دیاگرام سؤال ۲ رسم کنید.
- ۴- با توجه به نقشه منبع تغذیه تلویزیون رنگی ۶۲۰۰، تهیه ولتاژ +B را شرح دهید.
- ۵- مدار کلی منبع تغذیه کلیدی از نوع پیشرو و برگستی را رسم کنید.
- ۶- چرخه کار را تعریف کنید. چرخه کار چه نقشی در تثبیت ولتاژ خروجی منبع تغذیه کلیدی دارد؟ توضیح دهید.
- ۷- مدار شکل ۱-۲۱۰ چه ولتاژی را تهیه می‌کند؟



- ۸- نحوه کار مدار فیوز الکترونیک را در شکل ۱-۲۱۰ به طور خلاصه شرح دهید.
- ۹- با توجه به شکل ۱-۲۱۱ به سئوالات پاسخ دهید:



- الف) فیلتر حذف‌کننده نوسان‌های منبع تغذیه به شبکه برق کدام است؟
- ب) المان‌های مدار مغناطیس‌زدا را نام ببرید.
- ج) خازن‌های موازی با پل چه نقشی در مدار دارند؟
- د) اگر یکی از خازن‌های موازی با پل اتصال کوتاه شود چه اتفاقی رخ می‌دهد؟
- ۱۰- اگر ولتاژ ورودی افزایش یابد، آی‌سی تغذیه سوییچینگ چگونه این افزایش را احساس می‌کند و عکس‌العمل نشان می‌دهد؟
- ۱۱- با توجه به شکل ۲۱۲-۱ به سئوالات پاسخ دهید.



شکل ۲۱۲-۱

- الف) رابطه ولتاژ خروجی را بنویسید و ولتاژ خروجی را با توجه به مقادیر المان‌ها محاسبه کنید.
- ب) نقش دیود D671 و D672 چیست؟ شرح دهید.
- ۱۲- چهار مورد از مواردی که باید در کار عملی از نظر حفاظتی مورد توجه قرار گیرد را نام ببرید و تشریح کنید.
- ۱۳- آی‌سی ۶۳۱ در حالت آماده به کار با کدام فرکانس کار می‌کند؟
- ۱۰۰ KHz (۱) ۱۸۰ KHz (۲) ۵۰ KHz (۳) ۳۰ KHz (۴)
- ۱۴- ولتاژ +E برابر ولت است و را تغذیه می‌کند.