

۹-۲- باندها و کانال‌های دریافتی توسط تیونر

تیونر تلویزیون گروندیک قادر است باندهای VHF و UHF را به صورت مستقل دریافت کند. باندهای VHF و UHF را به سه دسته A و B و C نام گذاری می‌کنیم. تیونر در طول باندها می‌تواند کانال‌های ویژه (S) را نیز دریافت کند. کانال‌های S مخصوص سیستم‌های تلویزیونی مدار بسته^۱ است. در تلویزیون‌های قدیمی برای دریافت کانال‌های مخصوص، تیونری جداگانه روی شاسی نصب می‌کردند. امروزه یک تیونر، کلیه‌ی کانال‌ها را در باند VHF و UHF دریافت می‌کند. در جدول ۳-۲ باندها و کانال‌های دریافتی توسط این تیونر مشخص شده است.

جدول ۳-۲

فرکانس اسیلاتور تیونر	فرکانس حامل صوت	فرکانس حامل تصویر	شماره کانال	مشخصات باند	
				باند	
۸۷/۱۵	۵۳/۷۵	۴۸/۲۵	۲	باند ۱	VHF
۹۴/۱۵	۶۰/۷۵	۵۵/۲۵	۳		
۱۰۱/۱۵	۶۷/۷۵	۶۲/۲۵	۴		
۱۴۴/۱۵	۱۱۰/۷۵	۱۰۵/۲۵	S _۱	باند S USB	A
۲۰۷/۱۵	۱۷۳/۷۵	۱۶۸/۲۵	S _{۱۰}		
۲۱۴/۱۵	۱۸۰/۷۵	۱۷۵/۲۵	۵	باند ۳	VHF
۲۶۳/۱۵	۲۲۹/۷۵	۲۲۴/۲۵	۱۲		
۲۷۰/۱۵	۲۳۶/۷۵	۲۳۱/۲۵	S _{۱۱}	باند S OSB	B
۳۳۳/۱۵	۲۹۹/۷۵	۲۹۴/۲۵	S _{۲۰}		
۳۴۲/۱۵	۳۰۸/۷۵	۳۰۳/۲۵	S _{۲۱}	باند S ESB	
۵۰۲/۱۵	۴۶۸/۷۵	۴۶۳/۲۵	S _{۴۱}		
۵۱۰/۱۵	۴۷۶/۷۵	۴۷۱/۲۵	۲۱	باند ۵ و ۴	UHF
۸۸۶/۱۵	۸۵۲/۷۵	۸۴۷/۲۵	۶۸		

USB=Unteres Sonder
Kanal Band=
Volume Lower Special
Channel= کانال مخصوص حجم کمتر

OSB=Oberes Sonder
Kanal Band=
Volume Upper Special
Channel= کانال مخصوص حجم بالاتر

ESB=Erweitertes
Sonder Kanal Band=
Volume Expanded
Special Channel= کانال مخصوص حجم وسیع

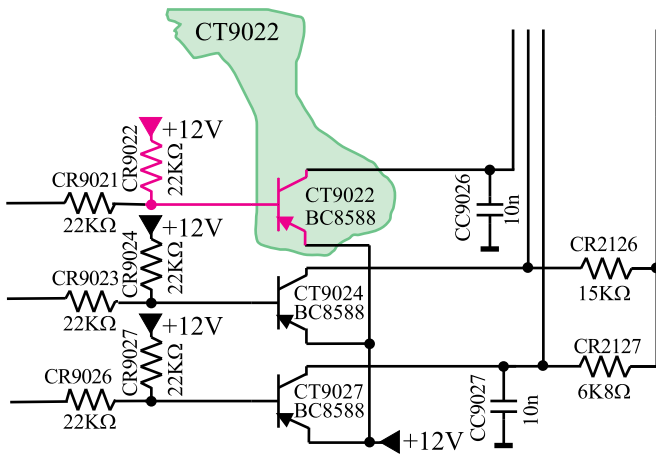
۱- S = special = مخصوص

۲- CCTV = Closed Circuit TV مدار بسته

۱-۲-۱۰-۲-۱۰-۱

انتخاب کانال‌های باند A: کلید انتخاب

کانال در باند A، ترانزیستور PNP با شماره CT9۰۲۲ است.



شکل ۲-۶۳- مسیر بایاس بیس

این ترانزیستور در حالت عادی قطع است زیرا همان‌طور که

در شکل ۲-۶۳ نشان داده شده است، بیس ترانزیستور را مقاومت

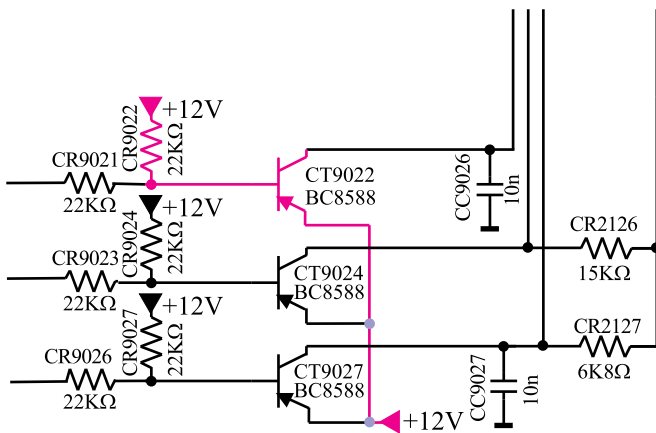
CR۹۰۲۲ که برابر ۲۲ kΩ است، از +۱۲ ولت تغذیه می‌کند و

امیتر ترانزیستور نیز مطابق مسیری که در شکل ۲-۶۴ نشان داده

شده از +۱۲ ولت تغذیه می‌شود. لذا به دیود بیس ولتاژ

لازم اعمال نمی‌شود تا آن را فعال کند، بنابراین ترانزیستور در حالت

قطع قرار دارد.



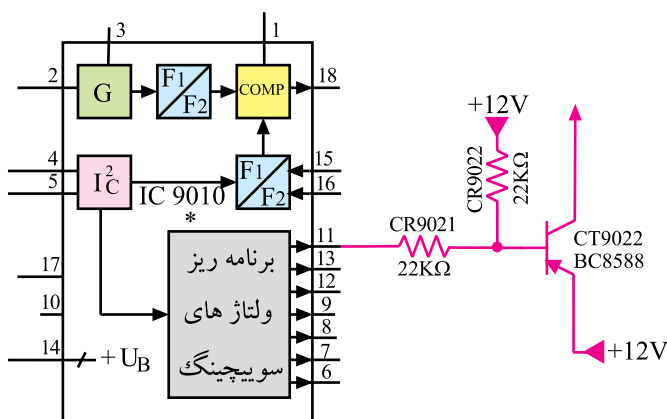
شکل ۲-۶۴- مسیر بایاس امیتر

اگر کانالی از باند A انتخاب شود از طریق پایه ۱۱ آی‌سی

ولتاژ بیس ترانزیستور CT۹۰۲۲ کاهش می‌یابد از طرفی چون

CT۹۰۲۲ یک ترانزیستور PNP است، کاهش ولتاژ بیس آن

ترانزیستور را فعال می‌کند.



شکل ۲-۶۵ ارتباط پایه ۱۱ آی‌سی با بیس CT۹۰۲۲

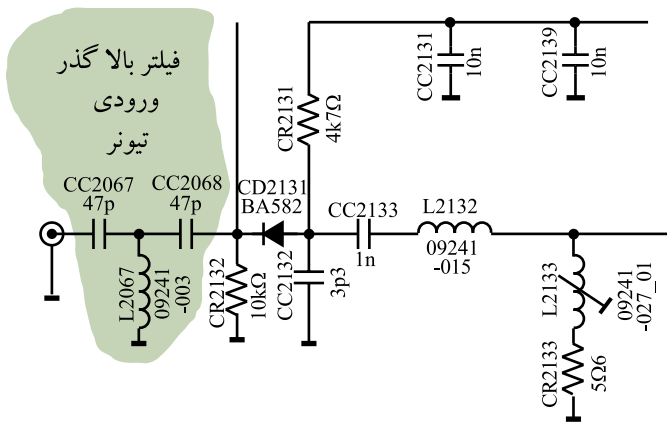
را نشان می‌دهد.

شکل ۲-۶۵- پایه ۱۱ آی‌سی بیس CT۹۰۲۲ را بایاس می‌کند.

کلید انتخاب کانال‌های باند A، ترانزیستور CT۹۰۲۲

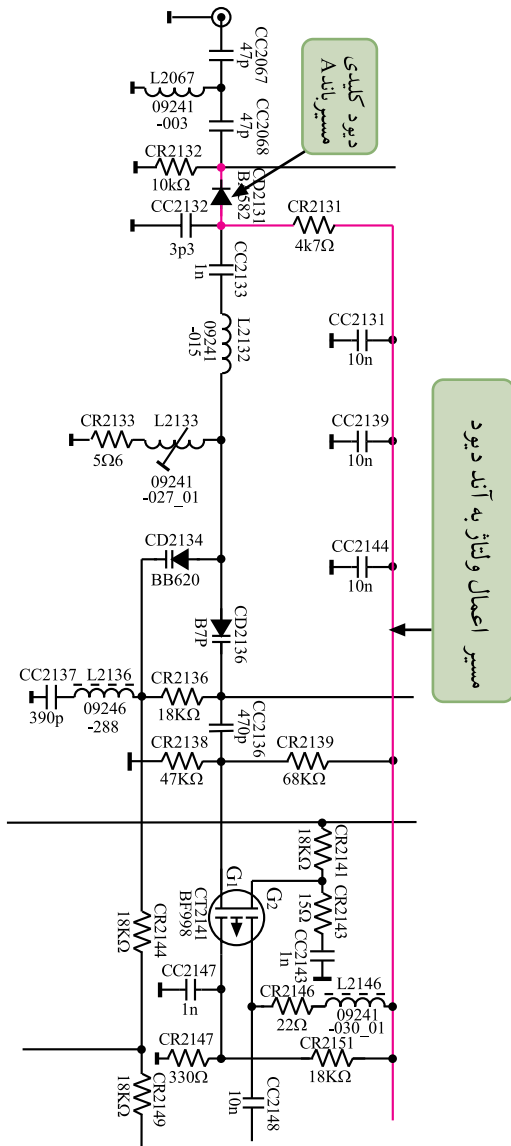
است.

با فعال شدن ترانزیستور، ولتاژ ۱۲+ ولت از طریق کلکتور ترانزیستور در مسیری که در شکل ۶۶-۲ نشان داده شده است سبب اتصال دیود کلیدی CD۲۱۳۱ و بایاس تقویت کننده RF در مسیر باند A می شود.



۳-۱۰-۲- دیود کلیدی باند A: دیود کلیدی CD۲۱۳۱ در مسیر باند A قرار دارد و فرمان وصل شدن آن توسط آی سی ۹۰۱۰ داده می شود.

همان طور که توضیح داده شد، با انتخاب کانالی از باند A، ولتاژ پایه ی ۱۱ آی سی ۹۰۱۰ کم می شود و ترانزیستور CT۹۰۲۲ را وصل می کند. با وصل شدن این ترانزیستور ولتاژ ۱۲+ ولت از طریق کلکتور CT۹۰۲۲ از مسیری که در شکل ۶۸-۲ نشان داده شده است به آند دیود کلیدی CD۲۱۳۱ می رسد، دیود را بایاس می کند و آن را به صورت کلید بسته درمی آورد. با وصل شدن دیود، فرکانس های کانال انتخاب شده از باند A اجازه عبور پیدا می کنند.



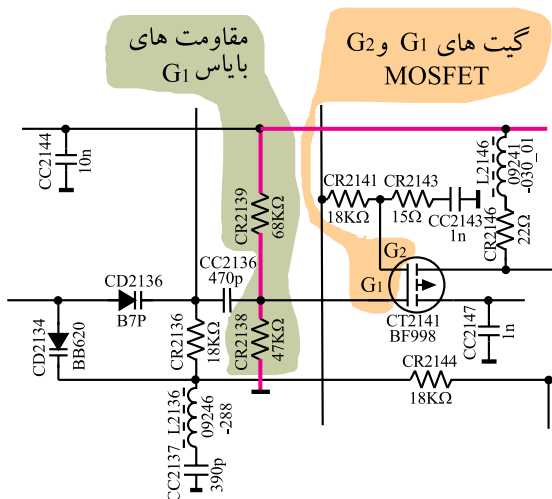
مسیر اتصال ولتاژ به آند دیود

دیود کلیدی باند A، CD۲۱۳۱ است.

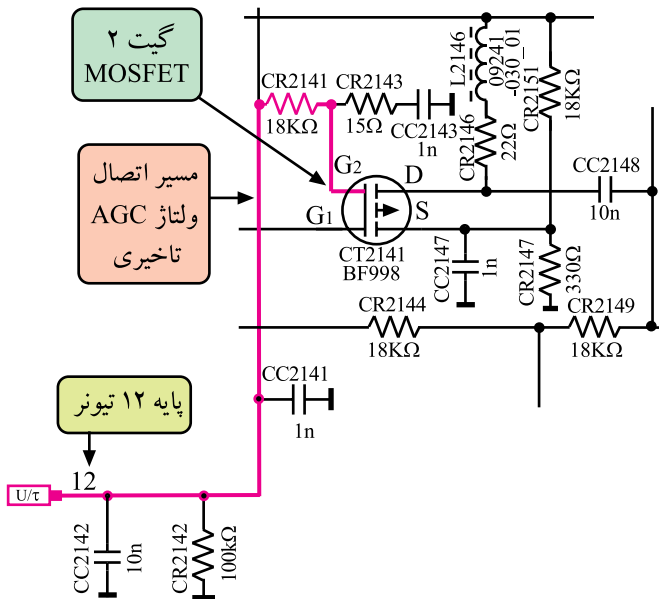
شکل ۶۸-۲- نحوه ی بایاس شدن دیود کلیدی مسیر باند A

۴-۱۰-۲- تقویت کننده RF کانال های باند A: ترانزیستور CT۲۱۴۱ تقویت کننده ی RF در مسیر باند A است و کانال های انتخاب شده در این باند را تقویت می کند.

این ترانزیستور از نوع MOSFET با دو گیت است. گیت یک این ترانزیستور توسط مقاومت های CR۲۱۳۸ و CR۲۱۳۹ و از خط تغذیه ی ۱۲ ولت از طریق کلکتور ترانزیستور CT۹۰۲۷ بایاس شده است. شکل ۶۹-۲ نحوه ی بایاس شدن گیت یک را نشان می دهد.



شکل ۶۹-۲- نحوه ی بایاس شدن گیت یک

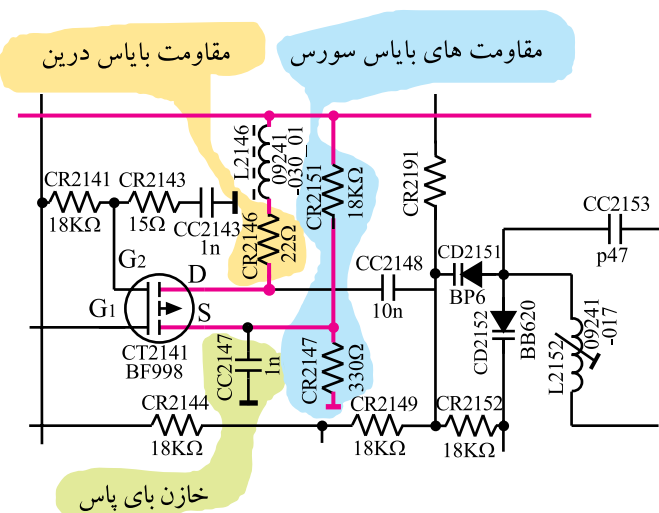


شکل ۲-۷۰- مسیر اتصال ولتاژ AGC تأخیری به G_1

گیت ۲ توسط ولتاژ AGC تأخیری بایاس می‌شود.

شکل ۲-۷۰- مسیر اتصال ولتاژ AGC تأخیری را از پایه

۱۲ تیونر به گیت ۲ تقویت کننده RF نشان می‌دهد.



شکل ۲-۷۱- مقاومت های بایاس سورس و درین

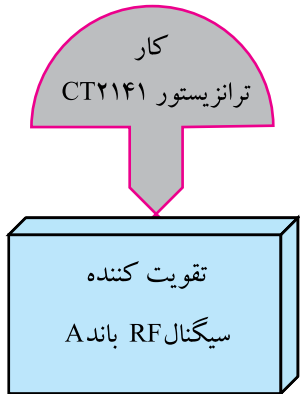
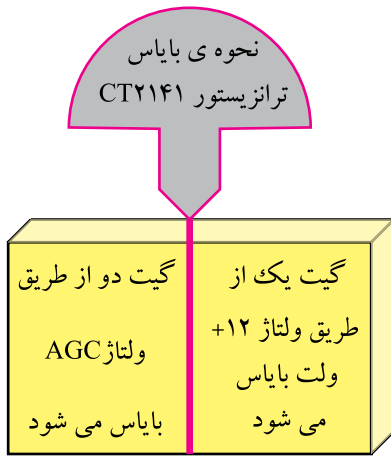
مقاومت های CR_{2147} و CR_{2148} سورس ترانزیستور

و مقاومت CR_{2146} درین آن را بایاس می‌کند. شکل ۲-۷۱

این مقاومت های بایاس را نشان می‌دهد.

ترانزیستور تقویت کننده کانال های باند A ،
ترانزیستور MOSFET به شماره CT_{2141} است.

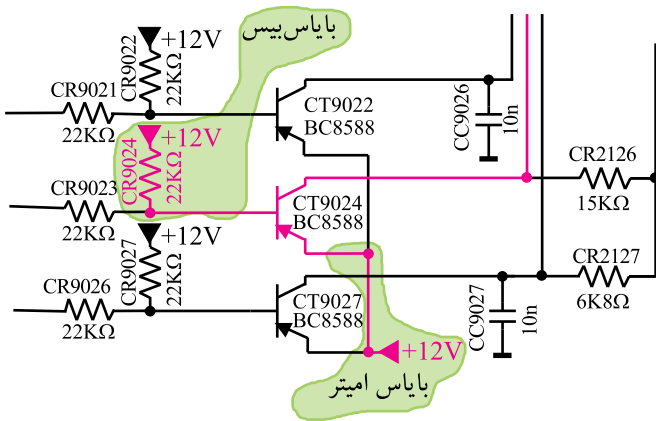
به گیت G_1 سیگنال RF و به گیت G_2 ولتاژ AGC تأخیری اعمال می‌شود. سیگنال تقویت شده از پایه‌ی درین ترانزیستور به مدار هماهنگ خروجی تقویت کننده اتصال می‌یابد. لذا ترانزیستور در آرایش سورس مشترک قرار دارد.



۱۱-۲- باند B

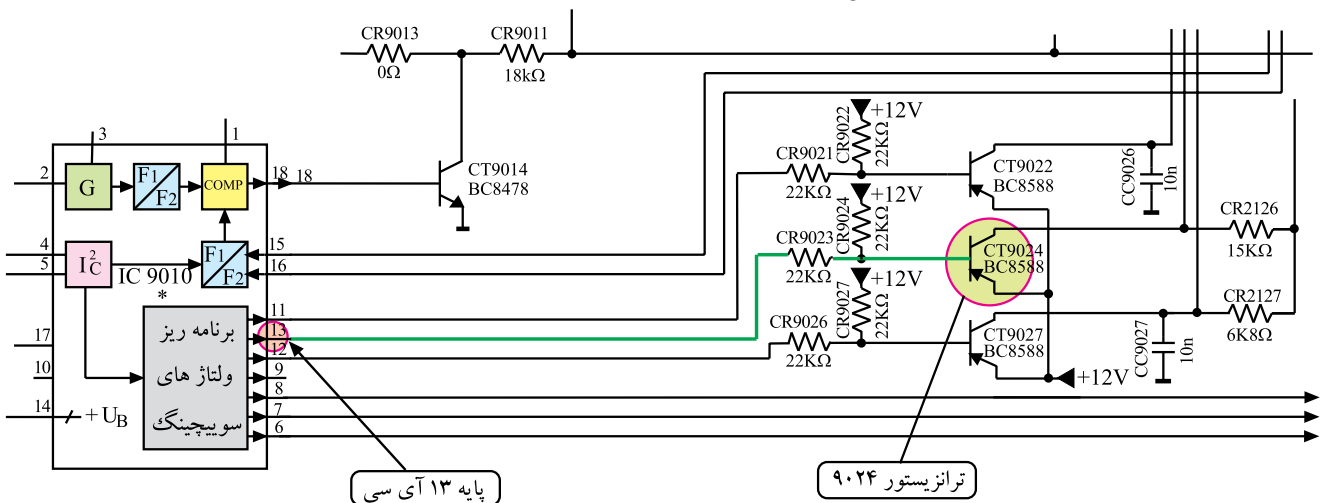
۱۱-۲-۱- انتخاب کانال‌های باند B: کلید الکترونیکی

انتخاب کانال در باند B، ترانزیستور $CT9024$ است. این ترانزیستور نیز در حالت عادی قطع است. شکل ۲-۷۲ ترانزیستور $CT9024$ و بایاس بیس و امیتر آن را نشان می‌دهد.



با انتخاب هر کانال از باند B ولتاژ پایه‌ی ۱۳ آی‌سی ۹۰۱۰

کم می‌شود و مطابق مسیر نشان داده شده در شکل ۲-۷۳ ولتاژ بیس ترانزیستور را کم می‌کند و ترانزیستور را به حالت فعال می‌برد. با فعال شدن ترانزیستور، از طریق مسیری که در شکل ۲-۷۴ نشان داده شده است، ولتاژ +۱۲ ولت به دیود کلیدی در ورودی باند B و تقویت کننده‌ی RF مسیر آن می‌رسد.

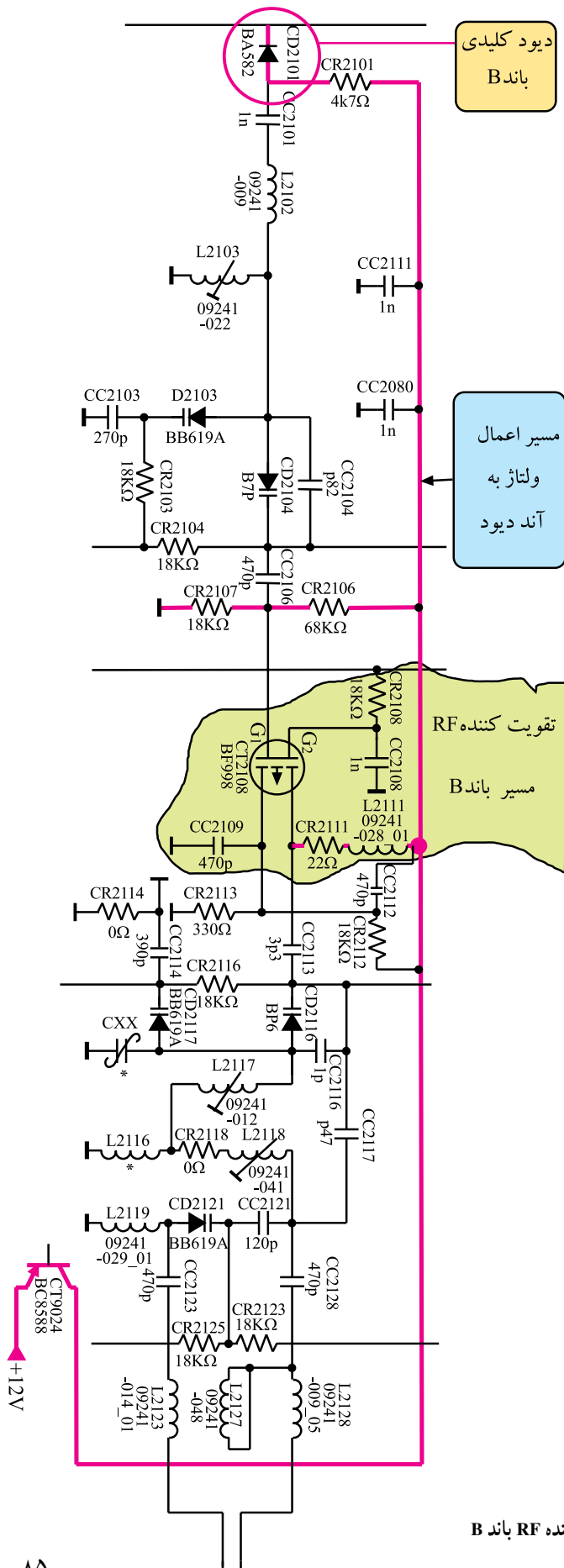


۲-۱۱-۲ دیود کلیدی بانده B: دیود کلیدی
 CD2101 که در شکل ۲-۷۴ مشخص شده است در مسیر عبور
 سیگنال‌های بانده B قرار دارد.

با انتخاب کانالی از بانده B، ولتاژ پایه‌ی ۱۳ آی‌سی ۹۰۱۰
 کم می‌شود و ترانزیستور CT۹۰۲۴ را فعال می‌کند و با فعال
 شدن ترانزیستور، ولتاژ +۱۲ و ولتاژ از مسیر نشان داده شده در
 شکل ۲-۷۴ به آند دیود CD۲۱۰۱ اتصال داده می‌شود و دیود
 کلیدی بانده B را بایاس می‌کند. با هدایت این دیود، مسیر عبور
 فرکانس‌های مربوطه به کانال بانده B باز می‌شود.

کلید الکترونیکی انتخاب کانال‌ها در بانده B، ترانزیستور
 CT۹۰۲۴ است.

دیود کلیدی در مسیر بانده B، دیود CD۲۱۰۱ است.



شکل ۲-۷۴- مسیر بایاس مدار هماهنگ و ترانزیستور تقویت کننده RF بانده B

۳-۱۱-۲- تقویت کننده‌ی سیگنال RF کانال‌های

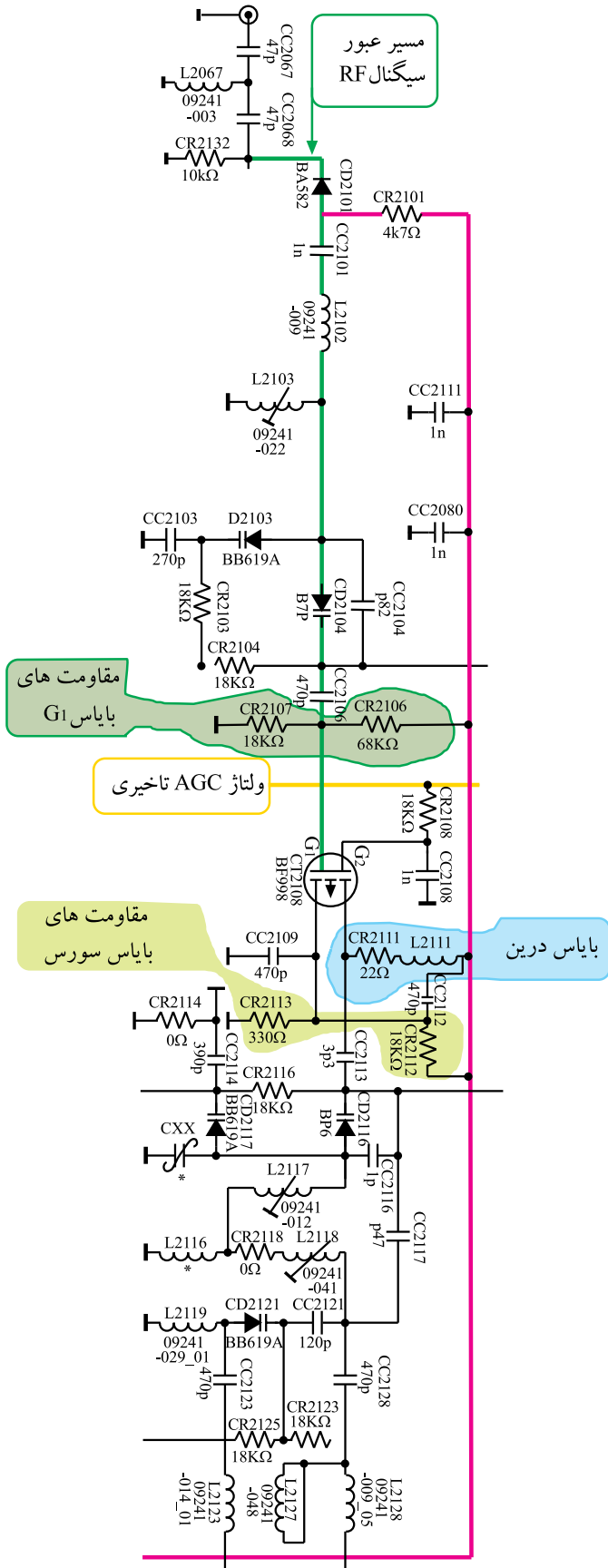
باند B : MOSFET به شماره ۸۰۲۱۰۸ CT سیگنال RF کانال‌های
باند B را تقویت می‌کند.

مقاومت‌های CR۲۱۱۲ و CR۲۱۱۳ سورس و مقاومت

CR۲۱۱۱ درین را بایاس می‌کند و گیت یک ترانزیستور توسط
مقاومت‌های CR۲۱۰۶ و CR۲۱۰۷ بایاس می‌شود.

مانند مسیر باند A، به گیت G_۱ سیگنال RF و به گیت G_۲

ولتاژ AGC تأخیری اعمال می‌شود. سیگنال RF تقویت شده از
درین ترانزیستور به مدار هماهنگی خروجی ارسال می‌شود. شکل
۲-۷۵ تقویت کننده و قطعات آن را نشان می‌دهد.



شکل ۲-۷۵- تقویت کننده و دیود کلیدی باند B

ترانزیستور تقویت کننده سیگنال‌های RF باند B، ترانزیستور
MOSFET به شماره ۸۰۲۱۰۸ CT است.

۲-۱۲- باندهای C

۲-۱۲-۱- انتخاب کانال‌های باندهای C: ترانزیستور

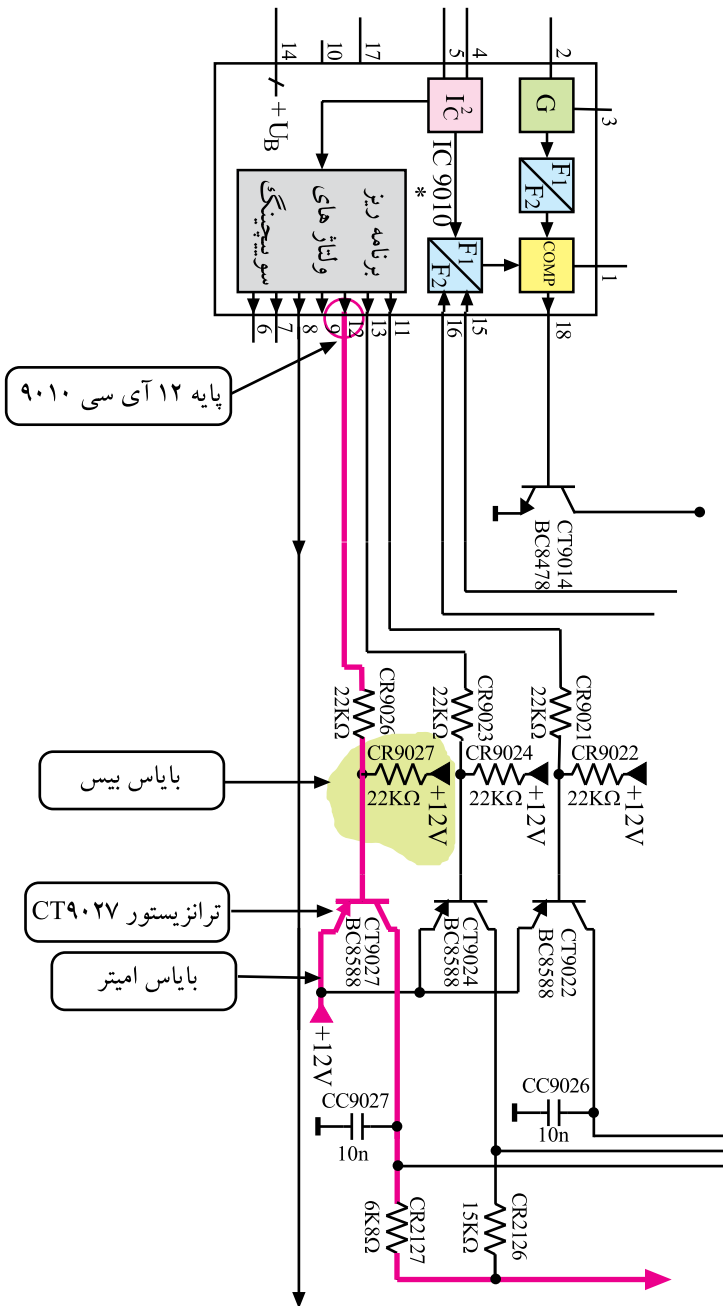
CT9027 برای انتخاب کانال‌های باندهای C به کار می‌رود. این ترانزیستور نیز در منطقه قطع بایاس شده است. شکل ۲-۷۳ نحوه‌ی بایاس پایه‌های ترانزیستور را نشان می‌دهد.

با فرمان انتخاب کانالی از باندهای C، فرمانی از طریق پایه‌ی

۱۲ آی‌سی ۹۰۱۰ مطابق مسیر نشان داده شده در شکل ۲-۷۶ ترانزیستور CT9027 را پایین می‌آورد و ترانزیستور را فعال می‌کند.

ولتاژ +۱۲ ولت از مسیر نشان داده شده در شکل ۲-۷۷

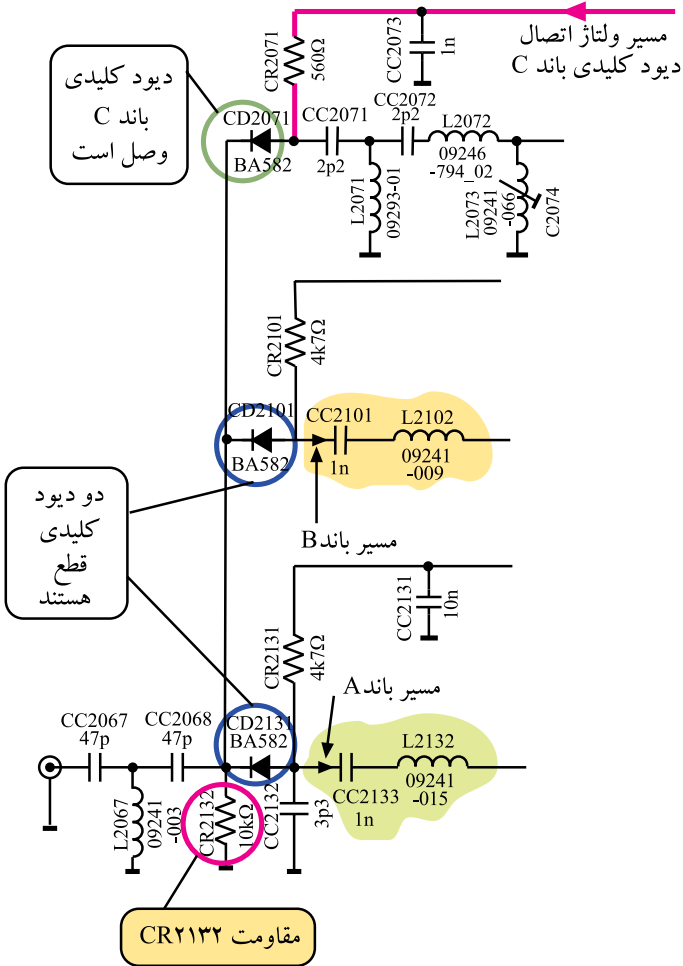
ترانزیستور تقویت کننده RF کانال‌های باندهای C و دیود کلیدی ورودی را راه اندازی می‌کند.



شکل ۲-۷۶- ترانزیستور کلیدی باندهای C

کلید انتخاب کانال‌های باندهای C ، ترانزیستور CT9027 است.

طبیعی است با باز شدن مسیر برای عبور کانال‌های باند C باید مسیر کانال‌های باند A و B مسدود شوند. برای این منظور افت ولتاژ دو سر مقاومت R2132 روی کاتد دیودهای D2101 و D2131 قرار می‌گیرد و این دیودها را در ناحیه قطع نگه می‌دارد. بدین ترتیب مسیر باند‌های A و B مسدود می‌شود. شکل ۲-۷۹ نحوه قطع شدن دیودهای کلیدی در مسیر باند A و B را نشان می‌دهد.

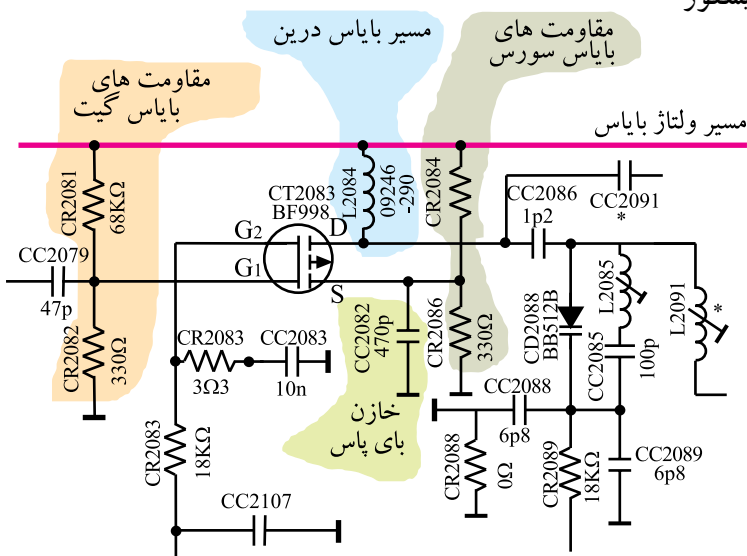


شکل ۲-۷۹- نحوه قطع شدن دیودهای کلیدی مسیر باند A و B

دیود کلیدی در مسیر باند C، دیود CD2071 است.

۳-۱۲-۲- تقویت‌کننده‌ی سیگنال‌های RF باند C:

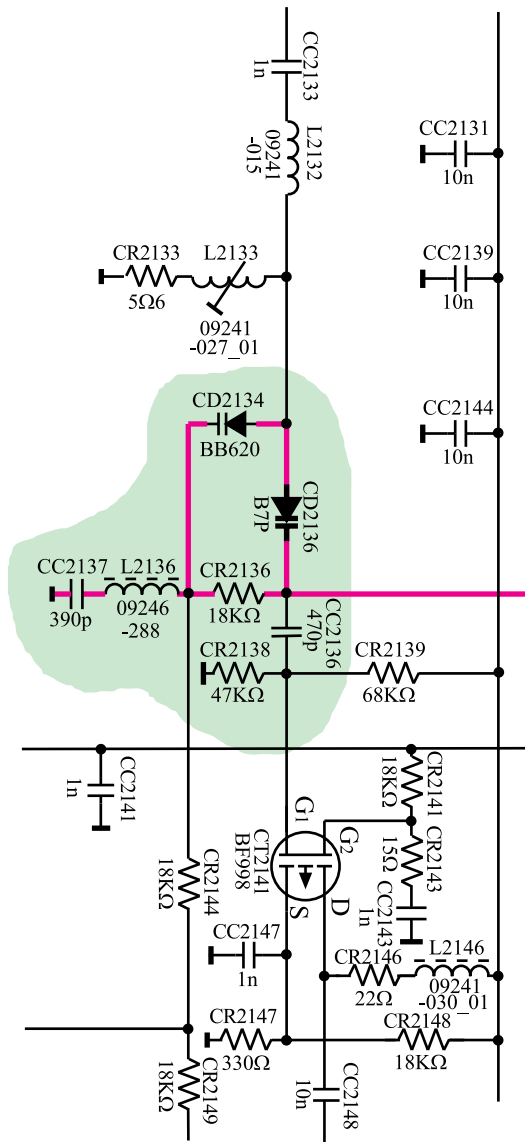
ترانزیستور MOSFET با شماره‌ی T2083 تقویت‌کننده‌ی سیگنال‌های کانال‌های باند C است. شکل ۲-۸۰ ترانزیستور MOSFET و مقاومت‌های بایاس آن را نشان می‌دهد.



شکل ۲-۸۰- ترانزیستور تقویت‌کننده باند C و مقاومت‌های بایاس آن

۱۳-۲ مدارهای هماهنگ در مسیر باند A و B و C

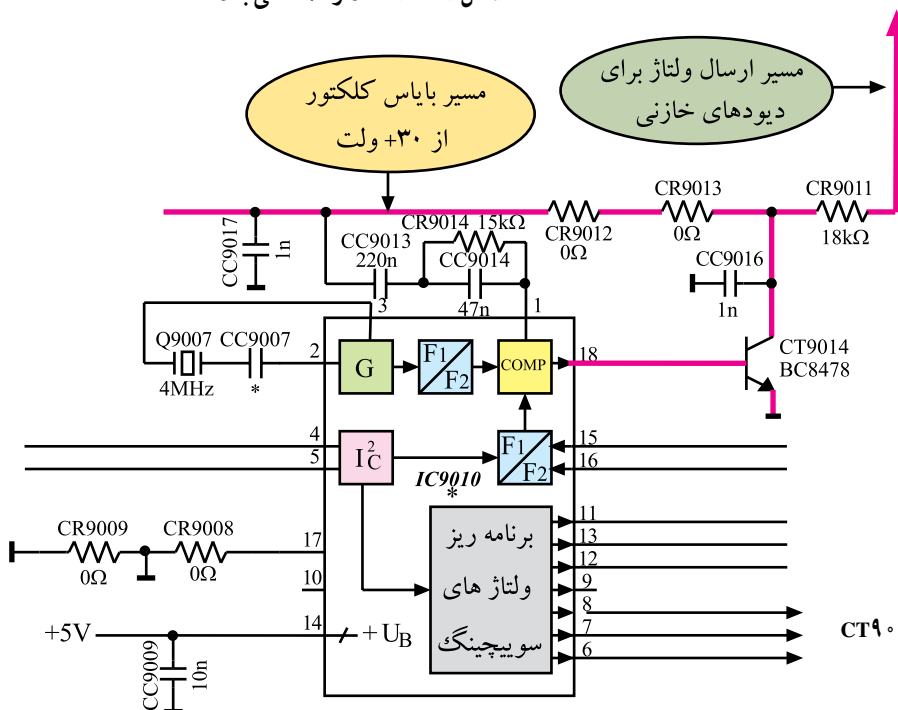
در مدار تیونر، در مسیر هر باند مدار هماهنگی قرار دارد که فرکانس تشدید آن را دیویدهای خازنی تنظیم می‌کند. شکل ۸۱-۲ مدار هماهنگی مسیر باند A را نشان می‌دهد.



شکل ۸۱-۲ مدار هماهنگی باند A

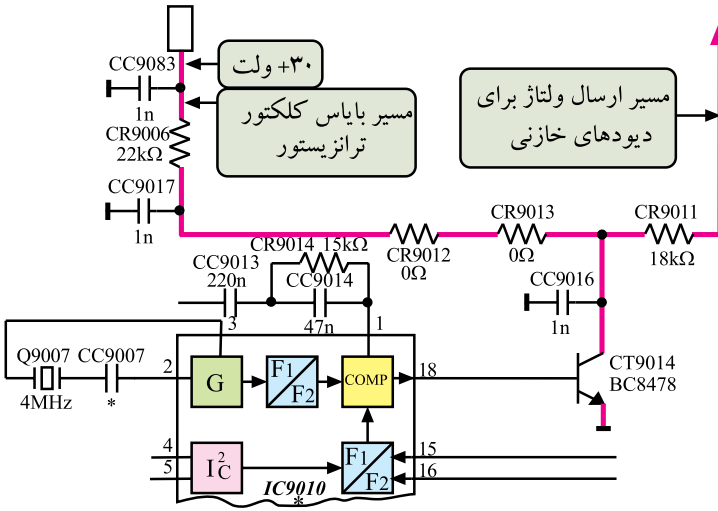
تنظیم فرکانس مدار هماهنگی با تغییر ظرفیت دیود خازنی و از طریق تغییر بایاس آن صورت می‌گیرد. فرمان تغییر ولتاژ بایاس از آی‌سی ۹۰۱۰ داده می‌شود.

با تغییر کانال، در پایه‌ی ۱۸ آی‌سی ۹۰۱۰ ولتاژ معینی ایجاد می‌شود و به بیس ترانزیستور CT9۰۱۴ اعمال می‌شود و هدایت ترانزیستور را کنترل می‌کند. شکل ۸۲-۲ ارتباط آی‌سی ۹۰۱۰ را با ترانزیستور CT9۰۱۴ نشان می‌دهد.



شکل ۸۲-۲ ارتباط آی‌سی ۹۰۱۰ با ترانزیستور CT9۰۱۴

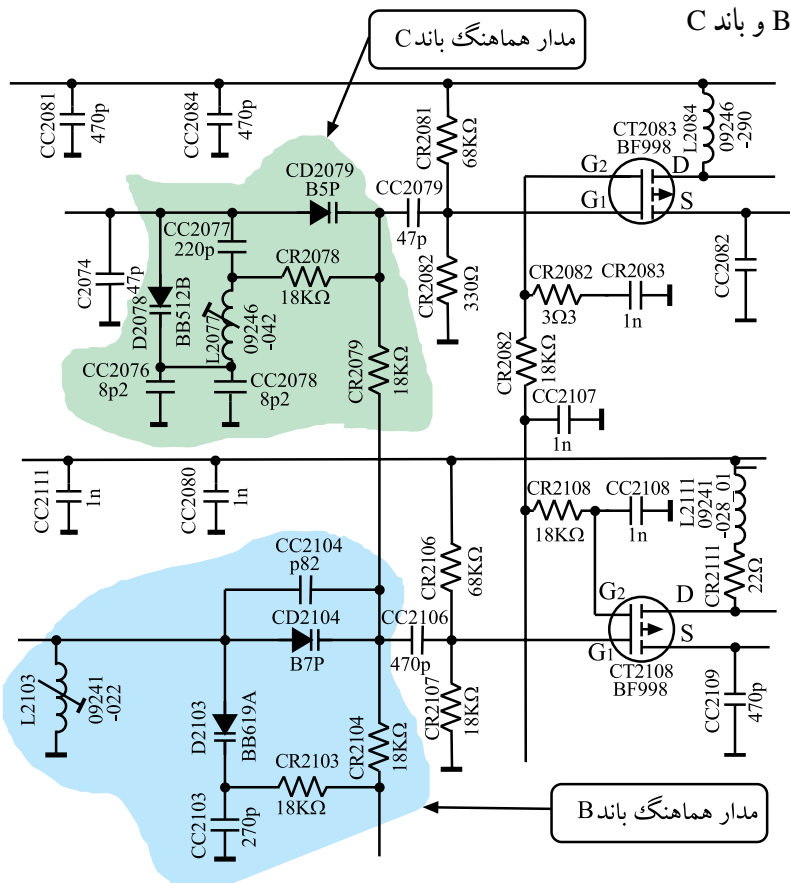
برای هر کانال در پایه‌ی ۱۸ آی‌سی ۹۰۱۰ ولتاژ معینی ایجاد می‌شود و بایاس بیس ترانزیستور را تغییر می‌دهد. بدین ترتیب ولتاژ کلکتور امپتر ترانزیستور تغییر می‌کند. ولتاژ کلکتور مطابق مسیری که در شکل ۲-۸۳ مشخص شده است از ولتاژ +۳ ولت و به وسیله‌ی مقاومت‌های CR۹۰۰۶ و CR۹۰۱۲ و CR۹۰۱۳ تا مین می‌شود.



شکل ۲-۸۳- مسیر بایاس کلکتور CT۹۰۱۴ از ولتاژ ۳۰ ولت

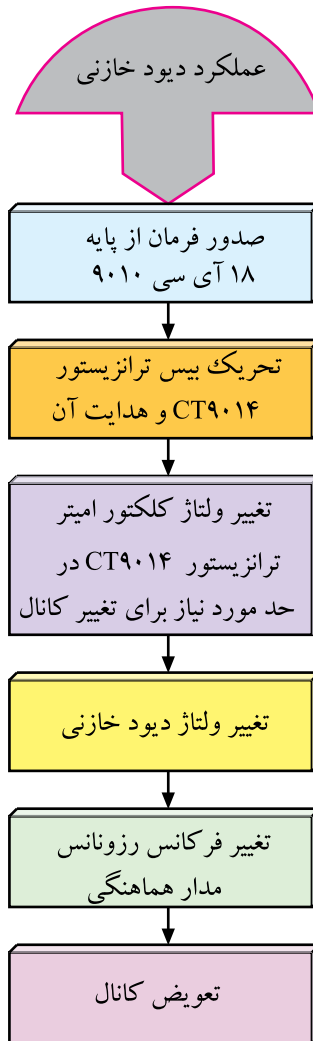
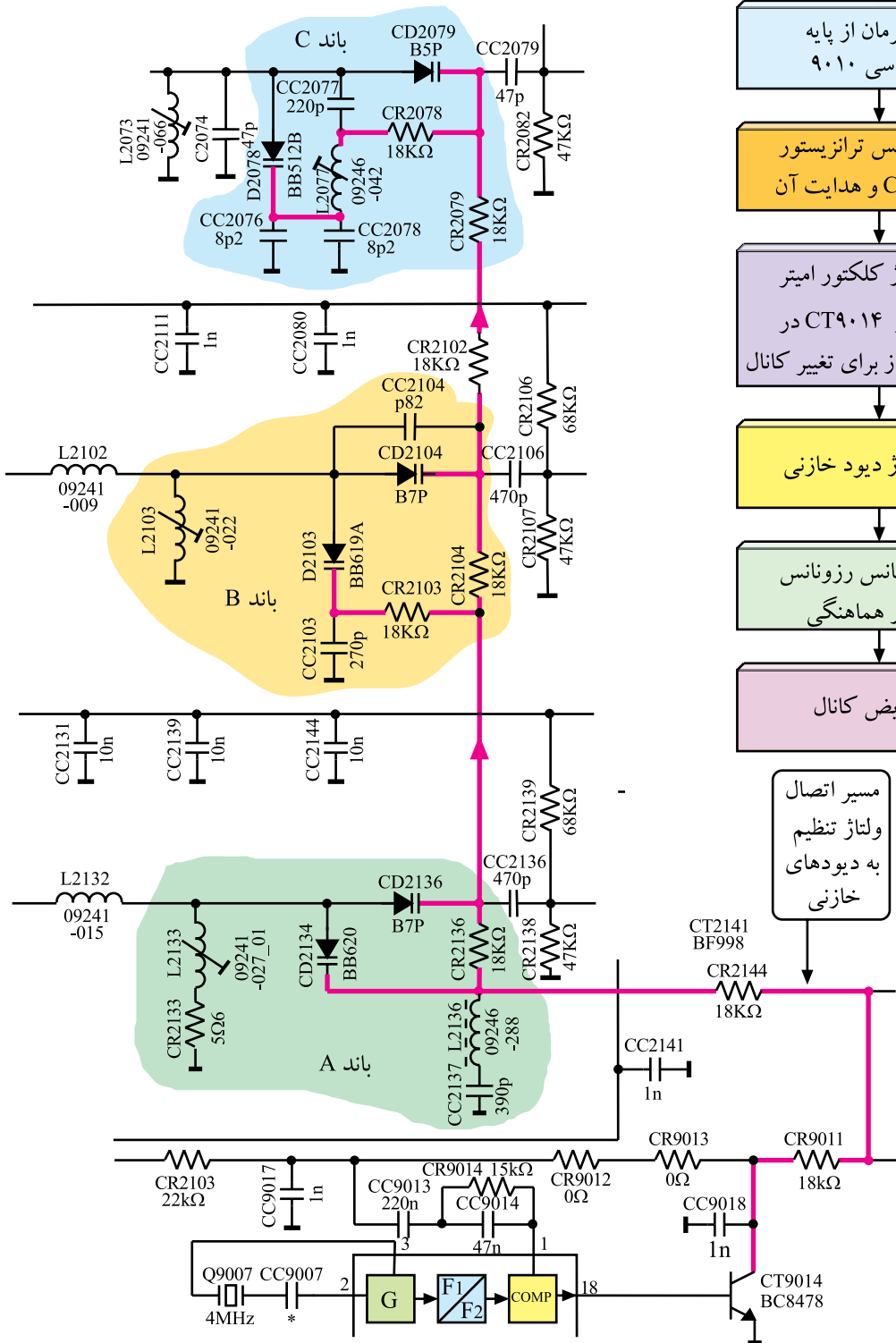
تغییرات ولتاژ کلکتور بین ۲ تا ۲۵ ولت است. تغییر ولتاژ ترانزیستور سبب تغییر ولتاژ اعمال شده به دیودهای خازنی می‌شود و ظرفیت دیودهای خازنی را تغییر می‌دهد و مدار هماهنگ را برای کانال موردنظر به تشدید درمی‌آورد.

در شکل ۲-۸۴ مدار هماهنگ در مسیر باند B و باند C رسم شده است.



شکل ۲-۸۴- مدارهای هماهنگ در مسیر باند B و C

در شکل ۸۵-۲ مسیر اتصال ولتاژ تنظیم را به کاتد دیودهای خازنی (ورکتور) مشاهده می کنید.

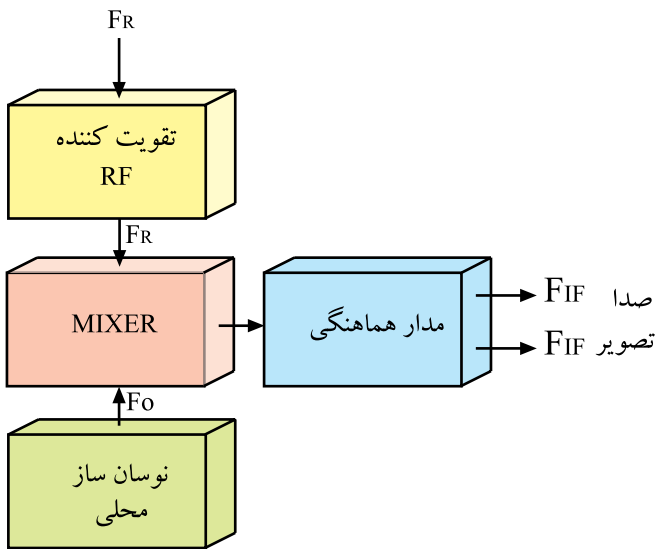


مسیر اتصال ولتاژ تنظیم به دیودهای خازنی

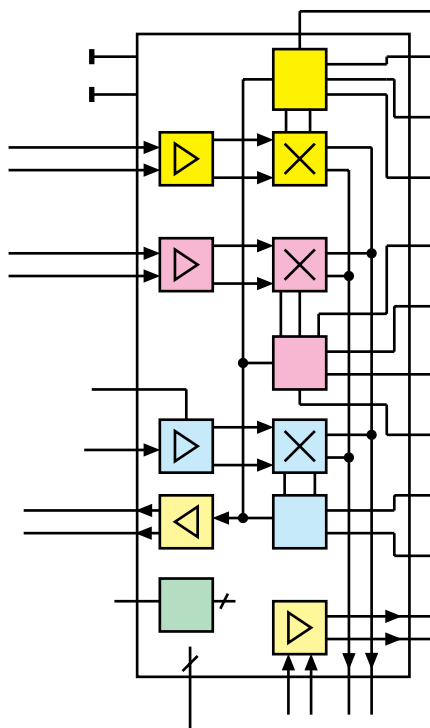
شکل ۸۵-۲- مسیر اتصال ولتاژ تیونینگ به کاتد دیودهای خازنی

۲-۱۴- اسیلاتور محلی و مخلوط‌کننده

برای ایجاد فرکانس‌های آی‌اف صدا و تصویر، نوسان‌ساز باید سیگنالی با فرکانس $F_R + F_{IF}$ بسازد. در این حالت است که فرکانس نوسان‌ساز با F_R در مخلوط‌کننده، مخلوط می‌شود و F_{IF} را به وجود می‌آورد. شکل ۲-۸۶ نقشه‌ی بلوکی این بخش را نشان می‌دهد.

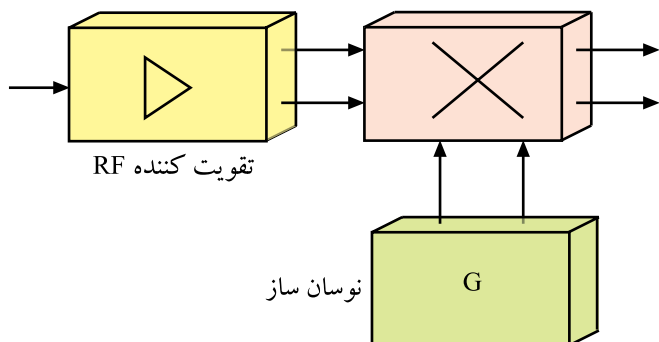


شکل ۲-۸۶- بلوک دیاگرام نوسان‌ساز و مخلوط‌کننده



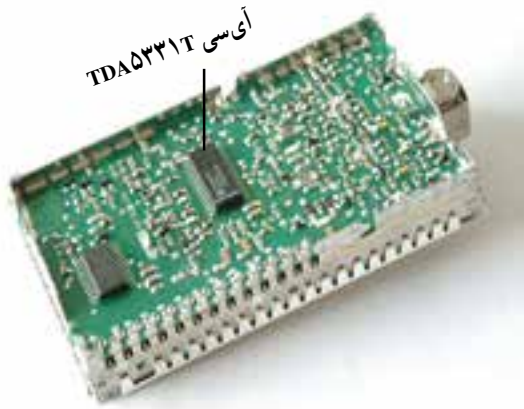
شکل ۲-۸۷- نقشه‌ی مدار آی‌سی ۲۱۶۰

میکسر



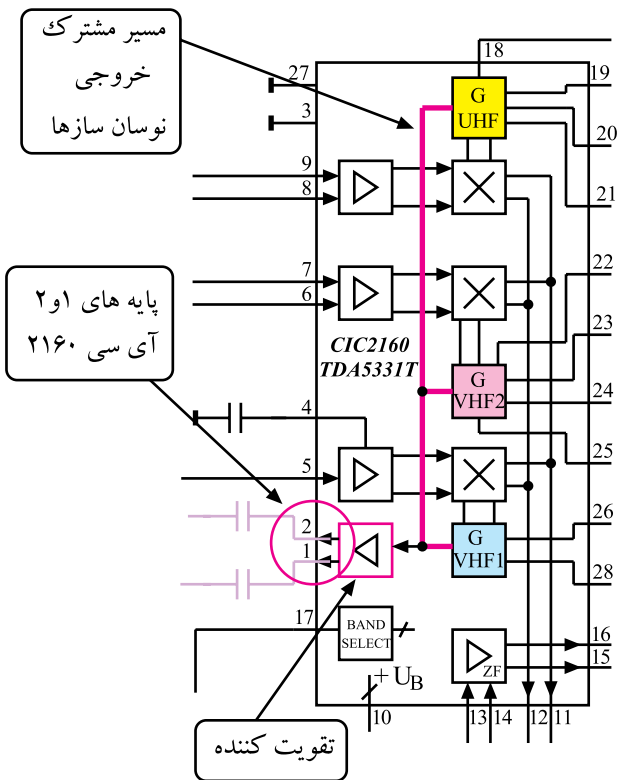
بلوک دیاگرام نوسان‌ساز، تقویت‌کننده‌ی RF و میکسر داخل آی‌سی را در شکل ۲-۸۸ مشاهده می‌کنید.





۱-۱۴-۲- عملکرد پایه‌های آی‌سی: آی‌سی TDA5331T یک آی‌سی دو ردیفه با ۲۸ پایه است. در شکل ۲-۸۹ محل نصب این آی‌سی را در برد تیونر مشاهده می‌کنید. عملکرد پایه‌های آی‌سی به این شرح است:

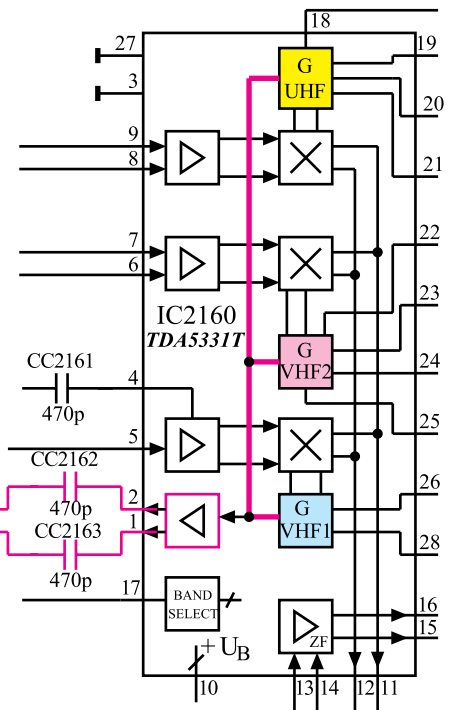
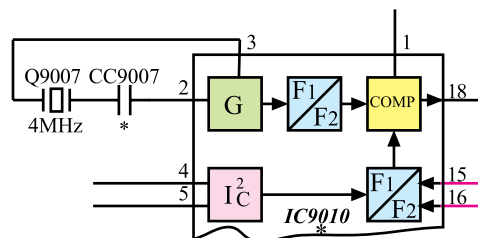
شکل ۲-۸۹- محل نصب آی‌سی TDA5331T در برد تیونر



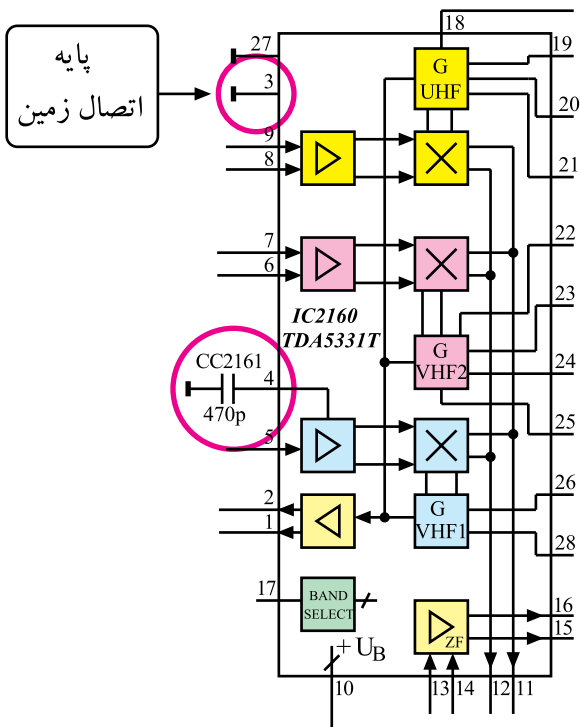
* پایه‌های ۱ و ۲: نوسان ایجاد شده توسط اسیلاتور محلی برای هر کانال، پس از تقویت از طریق پایه ۱ و ۲ این آی‌سی به مدار مقسم فرکانس در داخل آی‌سی ۹۰۱۰ می‌رسد تا فرکانس نوسان ساز VCO را در داخل آی‌سی ۹۰۱۰ تنظیم کند. شکل ۲-۹۰ مسیر مشترک خروجی نوسان سازها را به ورودی تقویت کننده و پایه‌های ۲ و ۱ آی‌سی نشان می‌دهد.

در شکل ۲-۹۱ مسیر ارتباط پایه‌های ۲ و ۱ آی‌سی ۲۱۶۰ با آی‌سی ۹۰۱۰ مشخص شده است.

شکل ۲-۹۰- مسیر مشترک خروجی نوسان سازها و پایه ۲ و ۱ آی‌سی



شکل ۲-۹۱- ارتباط پایه ۲ و ۱ آی‌سی ۹۰۱۰



شکل ۹۲-۲. پایه‌ی ۳ و ۴ آی‌سی

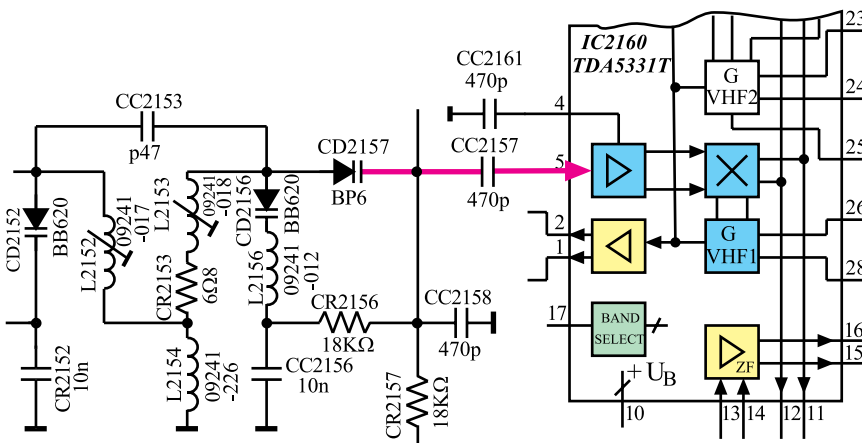
* پایه‌ی ۳: پایه‌ی ۳ اتصال زمین آی‌سی است.

* پایه‌ی ۴: پایه‌ی ۴ آی‌سی توسط خازن C_{2161} زمین

شده است. این خازن سبب بهبود پهنای باند تقویت کننده می‌شود. شکل ۹۲-۲ پایه‌های ۳ و ۴ آی‌سی را در نقشه‌ی بلوکی مدار نشان می‌دهد.

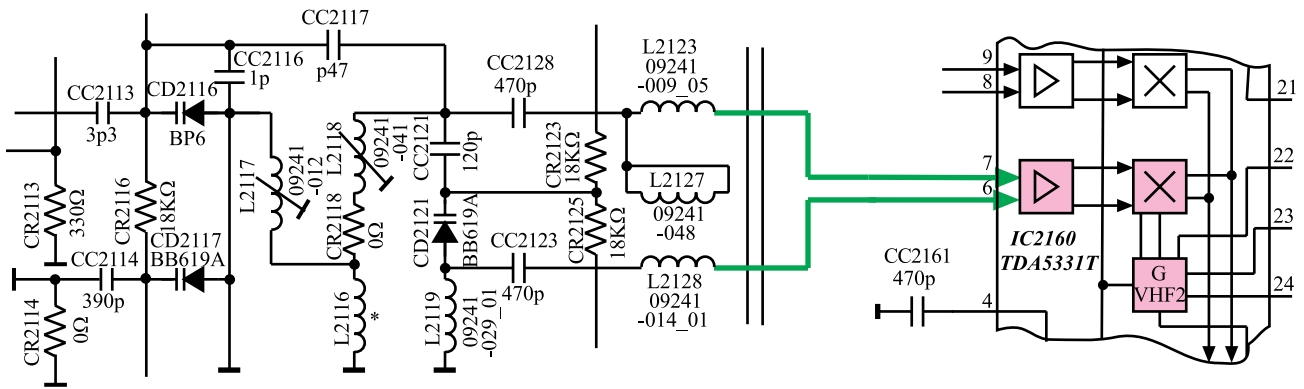
* پایه‌ی ۵: سیگنال‌های RF دریافتی مربوط به کانال‌های

باند (VHF - I) A که پهنای باندی در حدود ۷ مگاهرتز دارند از طریق پایه‌ی ۵ آی‌سی به تقویت کننده‌ی RF داخل آی‌سی اعمال می‌شوند. شکل ۹۳-۲ مسیر اتصال سیگنال‌های RF باند A را به پایه‌ی ۵ آی‌سی نشان می‌دهد.



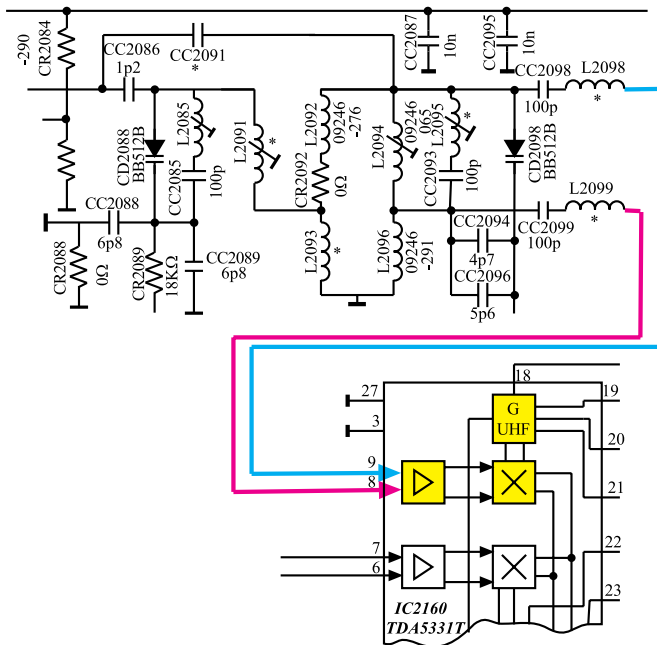
شکل ۹۳-۲. مسیر اتصال سیگنال‌های RF باند A به آی‌سی ۲۱۶۰

* پایه‌های ۶ و ۷: کانال‌های دریافتی در محدوده باند (VHF-II)B به صورت تفاضلی به پایه‌های ۶ و ۷ آی‌سی اعمال می‌شوند تا به تقویت‌کننده‌ی RF داخل آی‌سی اتصال یابند. شکل ۲-۹۴ مسیر اتصال سیگنال‌های RF باند B را به پایه‌های ۶ و ۷ نشان می‌دهد.



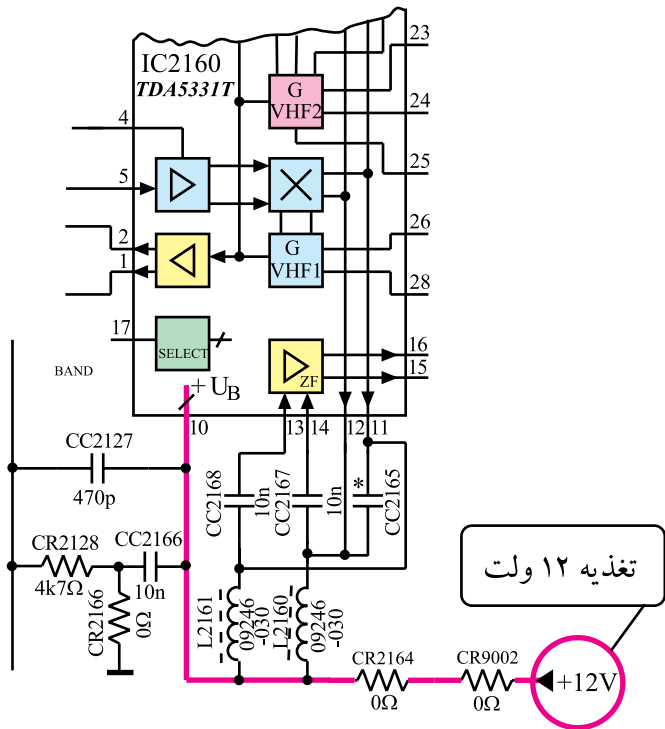
شکل ۲-۹۴- مسیر اتصال سیگنال‌های باند B به آی‌سی ۲۱۶۰

* پایه‌های ۸ و ۹: سیگنال‌های RF مربوط به کانال‌های باند C(UHF) با پهنای باند ۸ مگاهرتز به صورت تفاضلی به پایه‌های ۸ و ۹ آی‌سی اتصال می‌یابند تا به تقویت‌کننده‌ی RF داخل آی‌سی اعمال شوند. شکل ۲-۹۵ مسیر اتصال سیگنال‌های عبوری باند C را به پایه‌های ۸ و ۹ آی‌سی نشان می‌دهد.



شکل ۲-۹۵- مسیر اتصال سیگنال‌های باند C به آی‌سی ۲۱۶۰

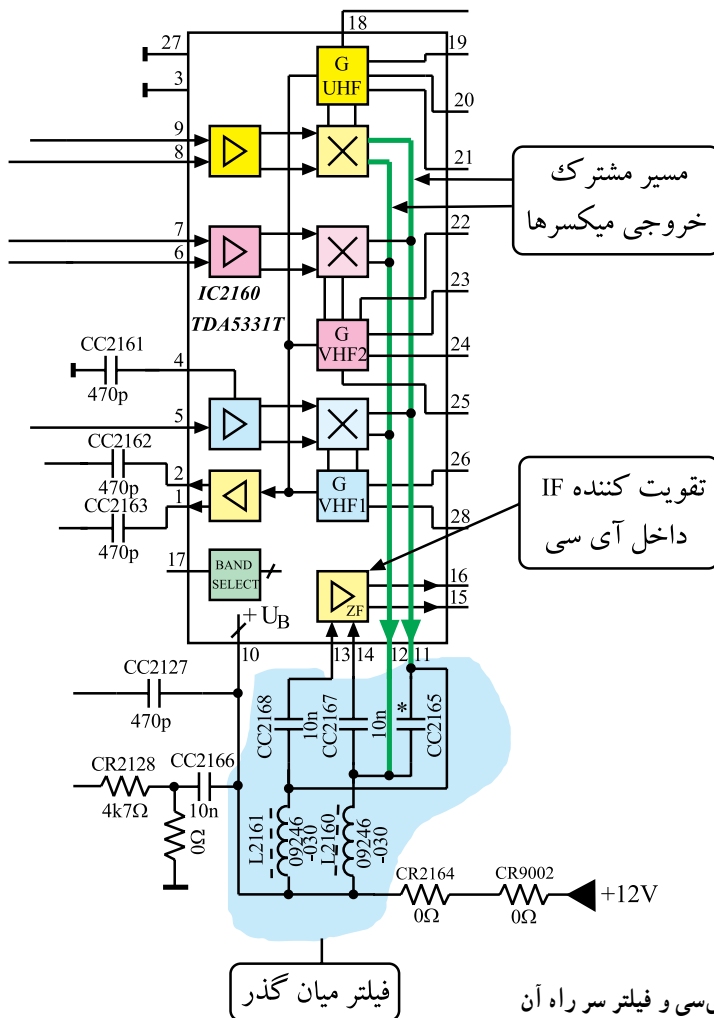
* پایه‌ی ۱۰: ولتاژ تغذیه +۱۲ ولت به پایه‌ی ۱۰ آی‌سی اتصال داده می‌شود تا مدارهای داخل آی‌سی را تغذیه کند. شکل ۲-۹۶ مسیر اتصال ولتاژ تغذیه را به پایه‌ی ۱۰ آی‌سی نشان می‌دهد.



ولتاژ تغذیه آی‌سی ۱۲،۲۱۶۰ ولت است. پایه‌ی ۱۰ مثبت تغذیه و پایه‌ی ۳ اتصال زمین آی‌سی است.

تغذیه ۱۲ ولت

شکل ۲-۹۶- مسیر اتصال ولتاژ تغذیه به پایه‌ی ۱۰ آی‌سی



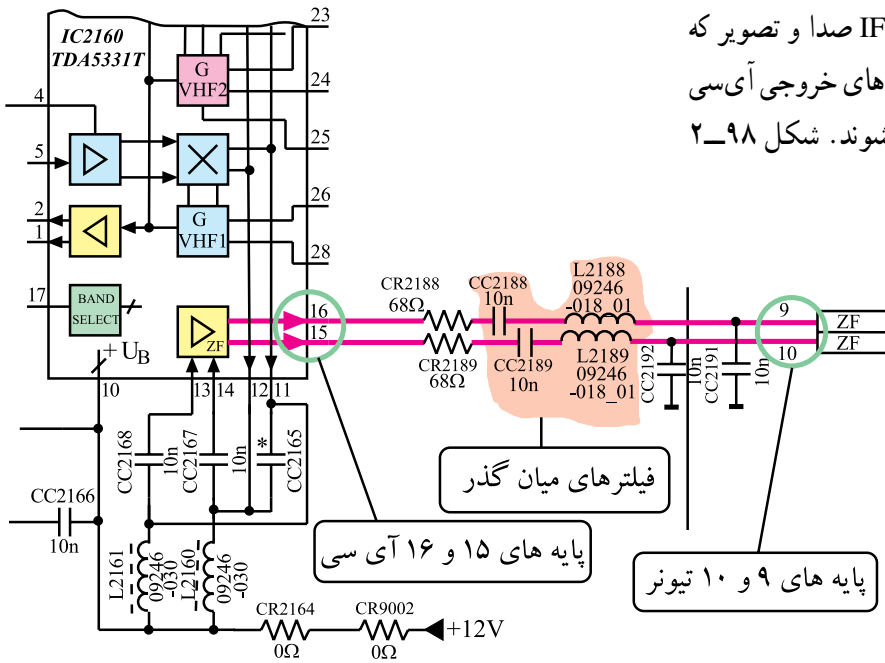
* پایه‌های ۱۱ و ۱۲ و ۱۳ و ۱۴: فرکانس‌های خروجی میکسر هر سه باند A و B و C از طریق پایه‌های ۱۱ و ۱۲ به فیلتر میان گذر اعمال می‌شوند، تا از بین فرکانس‌های مختلف، فرکانس‌های IF صدا و تصویر کانال مورد نظر انتخاب و بقیه‌ی فرکانس‌ها حذف شوند. فرکانس‌های IF صدا و تصویر از طریق پایه‌های ۱۳ و ۱۴ به تقویت‌کننده‌ی داخل آی‌سی برگشت داده می‌شوند.

مسیر مشترک خروجی میکسرها

تقویت‌کننده IF داخل آی‌سی

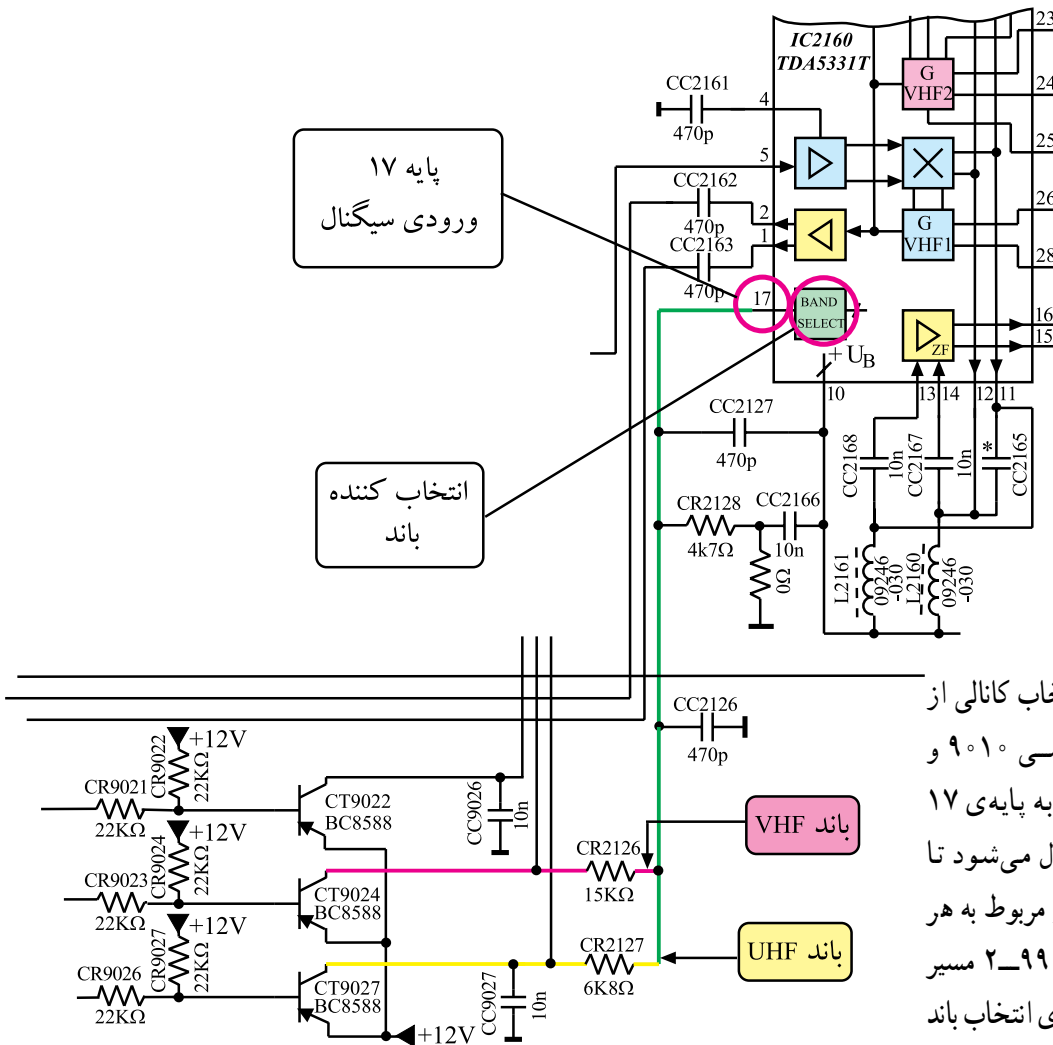
شکل ۲-۹۷- پایه‌های ۱۱ و ۱۲ و ۱۳ و ۱۴ آی‌سی و فیلتر میان گذر مسیر سیگنال‌های IF را نشان می‌دهد.

شکل ۲-۹۷- پایه‌های ۱۱ و ۱۲ و ۱۳ و ۱۴ آی‌سی و فیلتر سر راه آن



* پایه های ۱۵ و ۱۶: سیگنال های IF صدا و تصویر که در داخل آی سی تقویت شده اند از طریق پایه های خروجی آی سی (پایه های ۱۵ و ۱۶) به مدول IF ارسال می شوند. شکل ۹۸-۲ پایه های ۱۵ و ۱۶ آی سی را نشان می دهد.

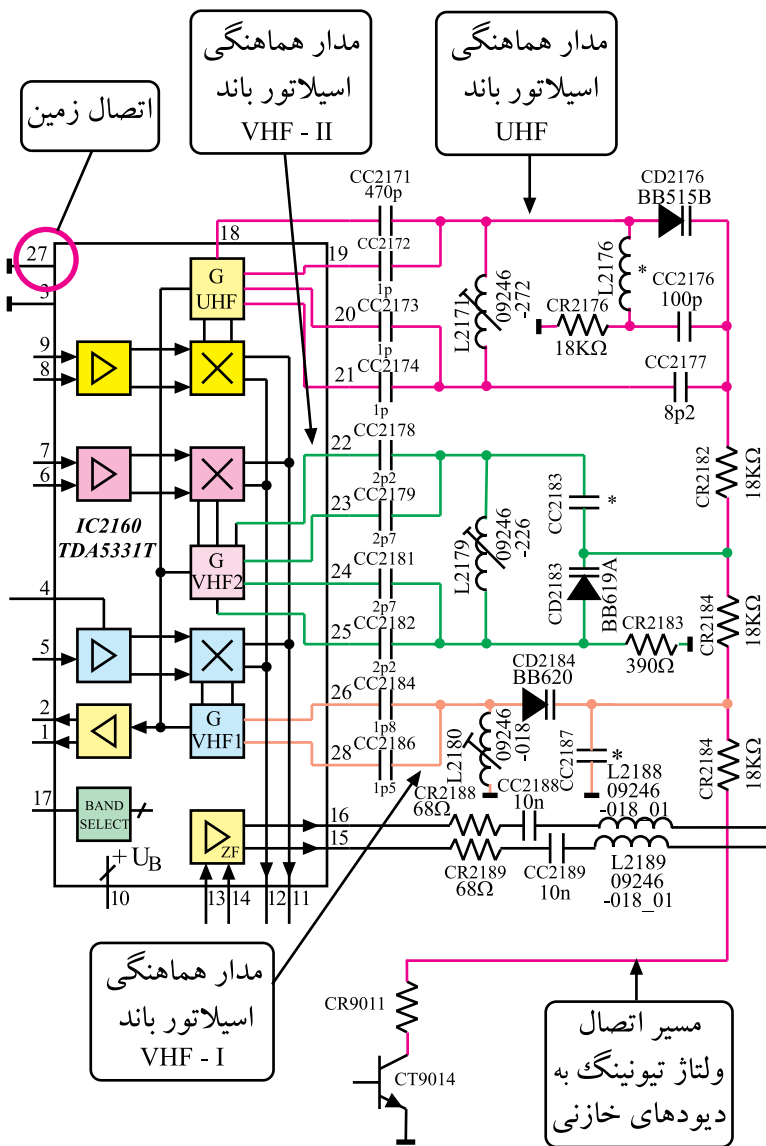
شکل ۹۸-۲ از پایه های ۱۵ و ۱۶ آی سی سیگنال های IF صدا و تصویر خارج می شوند.



* پایه ی ۱۷: با انتخاب کانالی از هر باند، از طریق آی سی ۹۰۱۰ و ترانزیستورهای انتخاب باند به پایه ی ۱۷ آی سی ولتاژ کنترلی ارسال می شود تا مدارهای میکسر و اسیلاتور مربوط به هر باند را فعال کند. در شکل ۹۹-۲ مسیر ارتباط کلکتور ترانزیستورهای انتخاب باند با پایه ی ۱۷ آی سی مشخص شده است.

شکل ۹۹-۲ مسیر ارتباط ترانزیستورهای انتخاب کننده باند با پایه ی ۱۷ آی سی

* پایه‌های ۱۸ تا ۲۸: از طریق این پایه‌ها نوسان‌سازهای بخش UHF، VHF-I و VHF-II با مدارهای هماهنگ مربوط به باند خود ارتباط برقرار می‌کنند. البته پایه‌ی ۲۷ اتصال زمین داخلی است. شکل ۱۰۰-۲ مدارهای هماهنگ مربوط به هر باند را نشان می‌دهد.



شکل ۱۰۰-۲ مدارهای هماهنگ مربوط به هر باند

۲-۱۵- کار عملی شماره ۲

عیب‌گذاری در تیونر

۲-۱۵-۱- هدف کلی: ایجاد عیب در تیونر و بررسی

اثر عیب روی صوت و تصویر تلویزیون

۲-۱۵-۲- خلاصه‌ی شرح اجرای کار عملی: ابتدا

مسیر برقراری ولتاژ تغذیه‌ی تیونر را قطع می‌کنید و سپس اثر قطع شدن ولتاژ را روی صوت و تصویر مورد بررسی قرار می‌دهید.

۲-۱۵-۳- وسایل و تجهیزات موردنیاز:

■ تلویزیون رنگی یا گسترده‌ی آن در صورت موجود بودن یک دستگاه

■ نقشه‌ی تلویزیون رنگی یک نسخه

■ مولتی متر دیجیتالی یا عقربه‌ای یک دستگاه

■ سیم چین - دم‌باریک از هر کدام یک عدد

■ هویه - قلع - روغن لحیم به مقدار لازم

■ پیچ‌گوشتی دوسو و چهارسو

۲-۱۵-۴- دستورهای حفاظت و ایمنی:

▲ نکات ایمنی مطرح شده در ردیف ۴-۷-۲ را مرور کنید

و سپس در مراحل اجرای این کار عملی آن‌ها را به اجرا درآورید.

۲-۱۵-۵- مراحل اجرایی کار عملی شماره ۲:

قطع مسیر ولتاژ +H

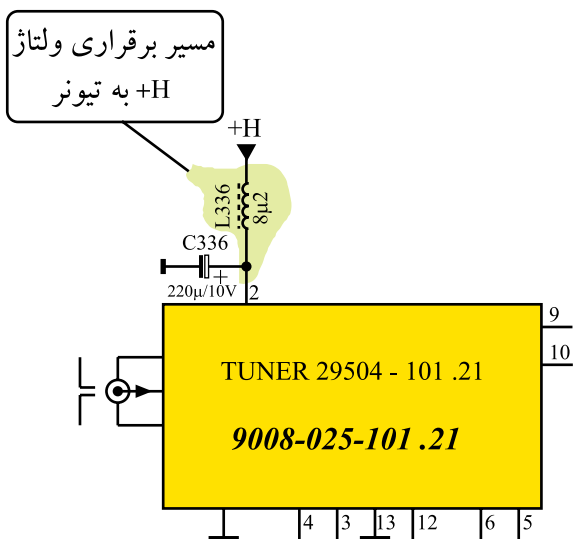
● با قطع مسیر ولتاژ +H، مثلاً بیرون آوردن یکی از پایه‌های

سیم پیچ L526 مسیر برقراری ولتاژ +H را به تیونر قطع کنید.

توجه: به علت این که قطعات روی برد تیونر به صورت SMD است و ایجاد عیب در آن‌ها امکان‌پذیر نیست، در این مرحله، عیب‌گذاری در حد قطع نمودن تغذیه تیونر اجرا می‌شود.

قطعات و تجهیزات می‌تواند مطابق نمونه‌های معرفی شده در این کتاب و یا هر دستگاه استاندارد موجود در کارگاه باشد.

زمان اجرا: ۲ ساعت



شکل ۱-۰۱-۲ مسیر اتصال ولتاژ +H را به تیونر، روی

نقشه‌ی مدار نشان می‌دهد.

● دوشاخه‌ی سیم رابط برق دستگاه تلویزیون را به پریز

برق اتصال دهید و سپس تلویزیون را روشن کنید.

شکل ۱-۰۱-۲- مسیر اتصال ولتاژ +H

پاسخ:

● با دستگاه کنترل از راه دور یا صفحه کلید سعی کنید برنامه‌ای را دریافت کنید. آیا قادر به دریافت برنامه هستید یا خیر؟ شرح دهید.

● وضعیت تصویر تلویزیون چگونه است؟ وضعیت تصویر را در شکل ۲-۱۰۲ نشان دهید.

● وضعیت صوت تلویزیون چگونه است؟ شرح دهید.

وضعیت صوت:

● تلویزیون را خاموش کنید. مسیر قطع شده ولتاژ +H را به تیونر وصل کنید.

● تلویزیون را روشن کنید.

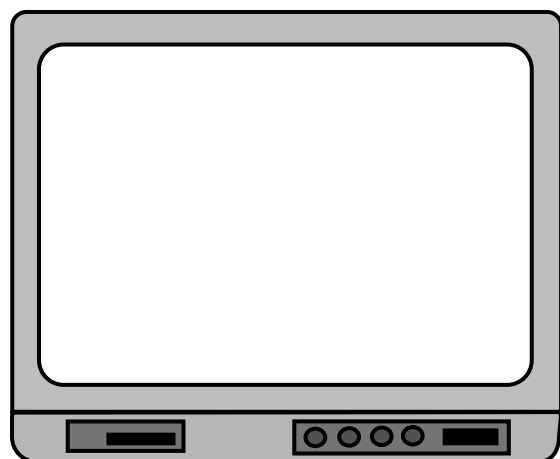
● با دریافت برنامه‌ای، صحت کار تلویزیون را کنترل کنید.

● تلویزیون را خاموش کنید.

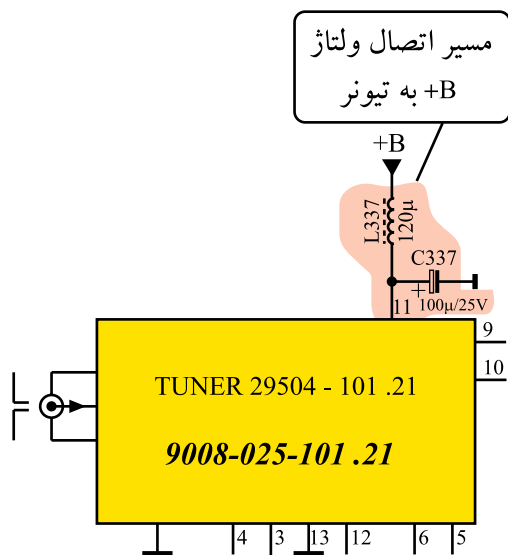
● مسیر اتصال ولتاژ +B را به تیونر قطع کنید. شکل ۲-۱۰۳ مسیر اتصال ولتاژ +B را نشان می‌دهد. برای قطع این مسیر می‌توانید یکی از پایه‌های L۳۳۷ را بیرون بیاورید.

● تلویزیون را روشن کنید و سعی کنید برنامه‌ای را دریافت کنید.

● آیا برنامه‌ای قابل دریافت است؟

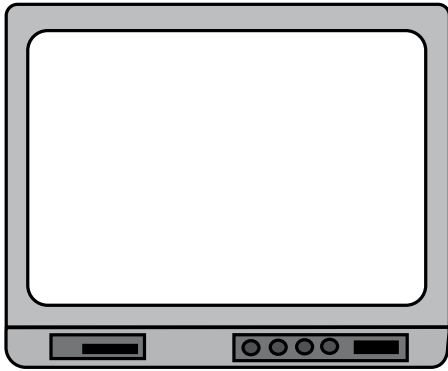


شکل ۲-۱۰۲ وضعیت تصویر تلویزیون



شکل ۲-۱۰۳ مسیر اتصال ولتاژ +B به تیونر

پاسخ:



شکل ۱۰۴-۲ وضعیت تصویر

● وضعیت تصویر تلویزیون چگونه است؟ وضعیت تصویر را در شکل ۱۰۴-۲ مشخص کنید.

● وضعیت صوت تلویزیون چگونه است؟ شرح دهید.

وضعیت صوت:

خلاصه نتایج آزمایش‌ها:

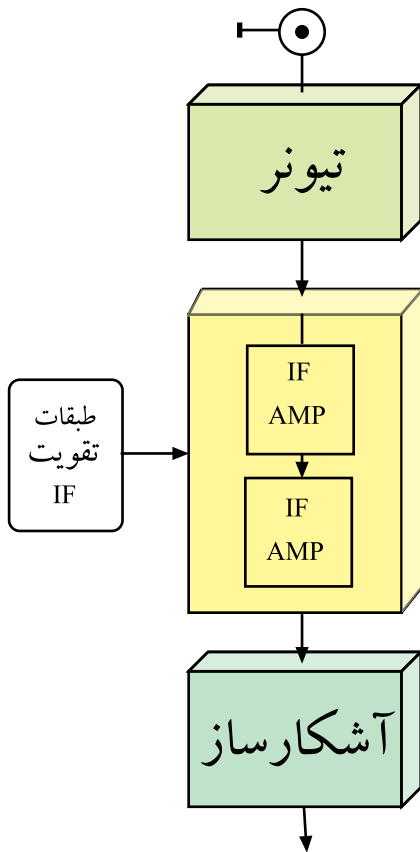
● تلویزیون را خاموش کنید.

● مسیر قطع شده ولتاژ +B را وصل کنید.

● تلویزیون را روشن کنید و صحت کار تلویزیون را کنترل کنید.

● تلویزیون را خاموش کنید و دوشاخه‌ی آن را از پریز برق جدا کنید.

● نتایج به دست آمده از آزمایش‌ها را به اختصار بنویسید.

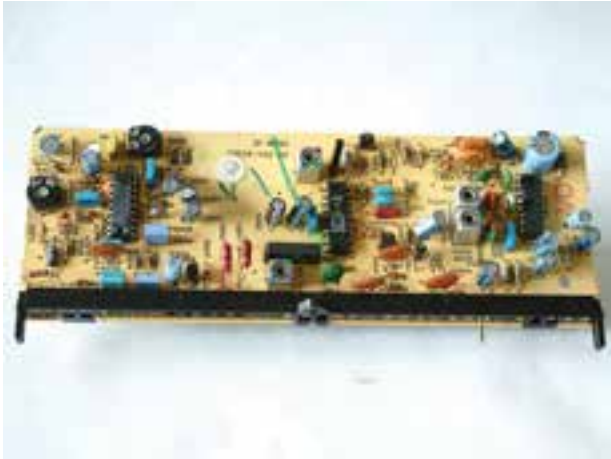


شکل ۱۰۵-۲ بلوک دیاگرام تیونر - IF - آشکارساز

۱۶-۲- طبقات تقویت آی اف

طبقات تقویت IF، امواج با فرکانس میانی را از خروجی مدار مخلوط‌کننده در تیونر دریافت و آن‌ها را تقویت می‌کند. امواج فرکانس میانی، همان IF صدا برابر ۳۳/۴ مگاهرتز و IF تصویر برابر ۳۸/۹ مگاهرتز هستند. اصلی‌ترین وظیفه‌ی این بخش، تقویت دامنه‌ی سیگنال IF تصویر است تا در مرحله بعد بتوان آن را آشکار کرد.

در شکل ۱۰۵-۲، بلوک دیاگرام طبقات تقویت IF واقع بین تیونر و طبقه‌ی آشکارساز را مشاهده می‌کنید.



شکل ۲-۱۰۶- مدول IF

۲-۱۷- طبقات تقویت IF در تلویزیون گروندیک
 طبقات تقویت IF در تلویزیون گروندیک مدل CUC4400
 به صورت یک مدول جداگانه با ۳۴ پایه است که روی شاسی اصلی نصب می شود. شکل ۲-۱۰۶ این مدول را نشان می دهد.



موقعیت قرار گرفتن این مدول در روی شاسی در شکل ۲-۱۰۷ نشان داده شده است.

مدول IF

شکل ۲-۱۰۷- مدول IF در روی شاسی اصلی

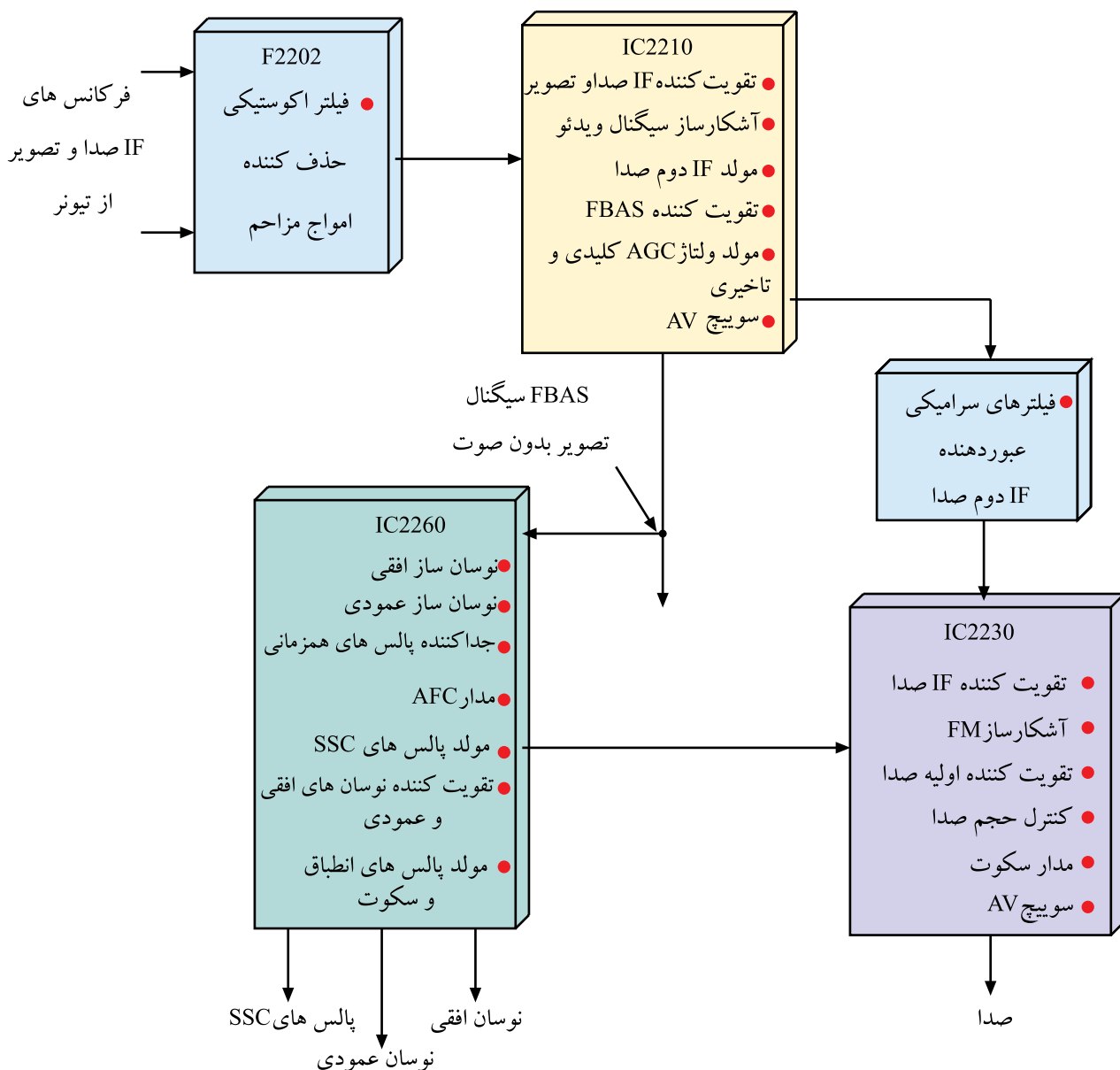


در شکل ۲-۱۰۸ نقشه‌ی مداری مدول IF رسم شده است.

شکل ۲-۱۰۸- نقشه‌ی مداری مدول IF

۱-۱۷-۲- عملکرد کلی قطعات مدول IF تلویزیون

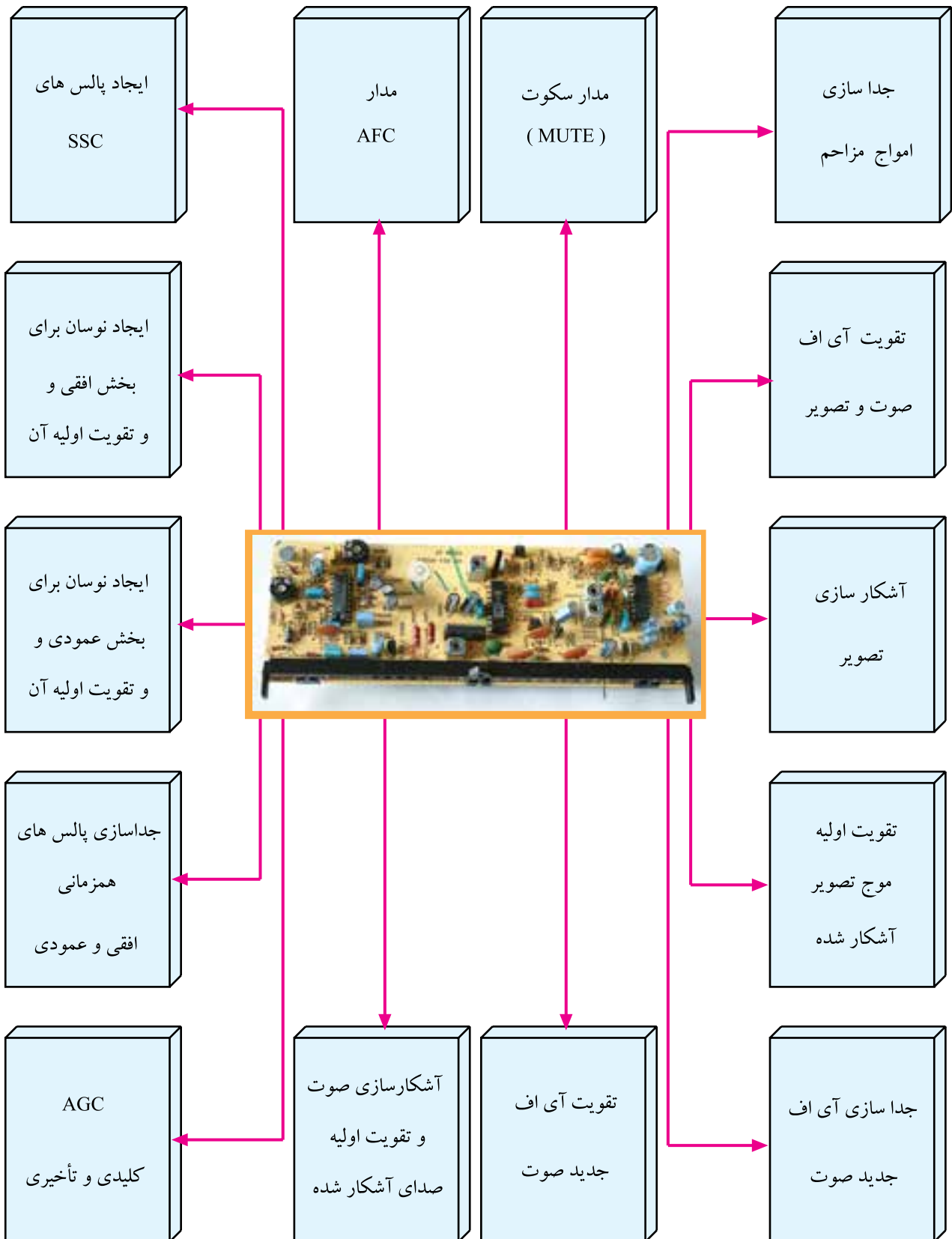
گروندیک: عملکرد قطعات داخل مدول IF این تلویزیون را می‌توان به صورت بلوک دیاگرام مطابق شکل ۱-۱۰۹ نشان داد.



شکل ۱-۱۰۹- بلوک دیاگرام کلی عملکرد قطعات داخل مدول IF سینک

۱۸-۲- کارهای اساسی مدول IF

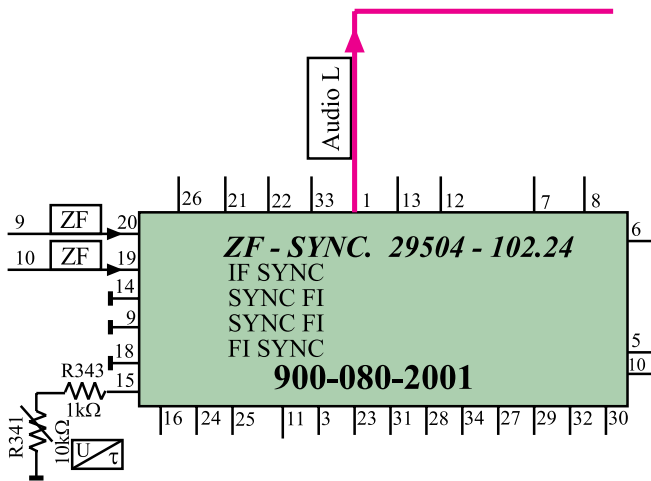
مهم ترین کارهای مدول IF به این شرح است :



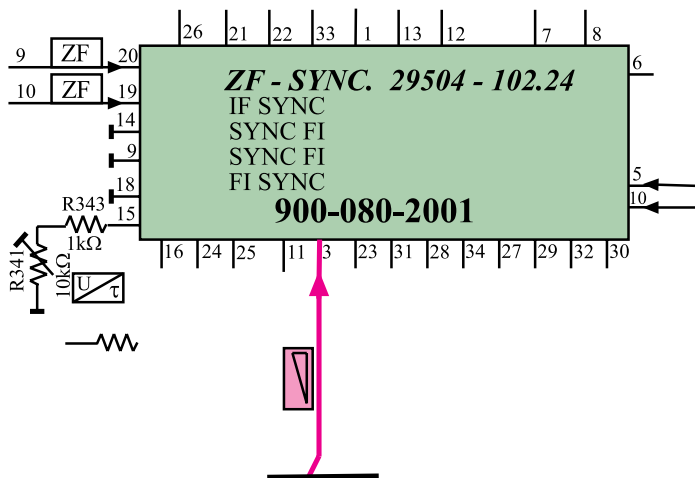
۱-۱۸-۲- بررسی کار هر یک از پایه‌های مدول

IF :

* پایه‌های ۱ و ۲: از این پایه‌ها سیگنال‌های صوت آشکار شده مربوط به باند چپ^۱ و راست^۲ به طبقه‌ی تقویت کننده نهایی صوت ارسال می‌شوند. شکل ۱۱۰-۲ پایه‌ی شماره (۱) را در نقشه‌ی مدار نشان می‌دهد. این پایه صدای باند چپ را به طبقه‌ی نهایی تقویت کننده‌ی صوت ارسال می‌کند. یادآوری می‌شود در شناسی‌های مربوط به گیرنده‌های ۱۴ اینچ و ۱۵ اینچ فقط یک خروجی صوت (Audio - Left) وجود دارد.



شکل ۱۱۰-۲ پایه‌ی ۱ خروجی باند چپ صدا



شکل ۱۱۱-۲ پایه‌ی ۳ مدل IF

* پایه‌ی ۳: ولتاژ کنترل کننده‌ی حجم صدا از آی‌سی

میکروکنترلر از طریق پایه‌ی ۳ به مدول IF می‌رسد. شکل ۱۱۱-۲ پایه‌ی ۳ مدول IF را در نقشه‌ی مدار نشان می‌دهد.

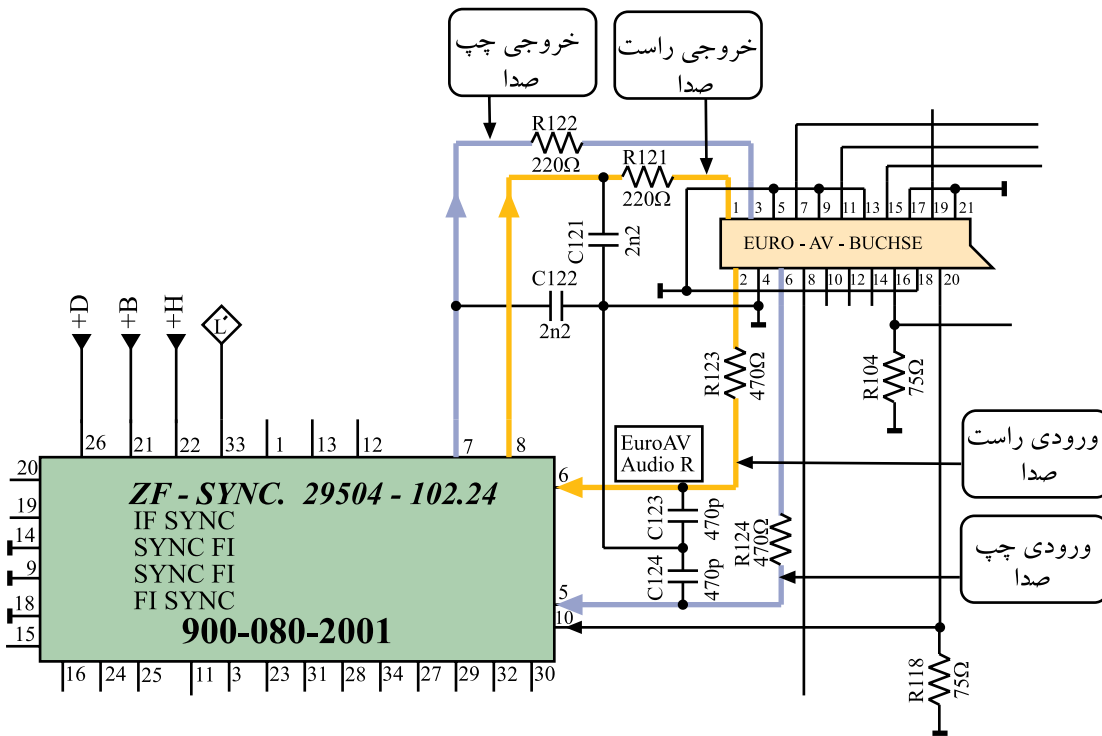
* پایه‌ی ۴: این پایه آزاد است و از آن استفاده‌ای نشده

است.

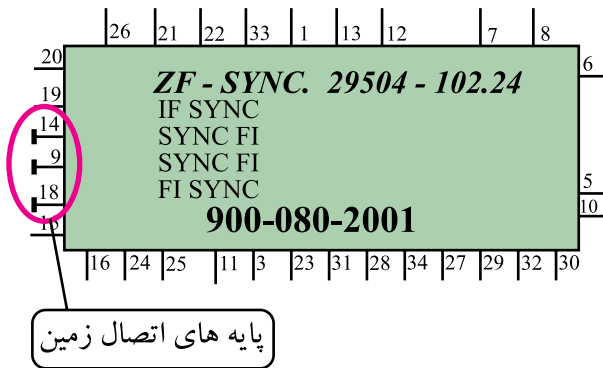
* پایه‌های ۵ و ۶: پایه‌های ۵ و ۶، ورودی صوت

(Audio in) کانال چپ و راست از سوکت اسکارت هستند.

* پایه‌های ۷ و ۸: این پایه‌ها خروجی صوت (Audio out) کانال چپ و راست به سوکت اسکارت هستند. شکل ۱۱۲-۲ این پایه‌ها را در نقشه‌ی مدار نشان می‌دهد.



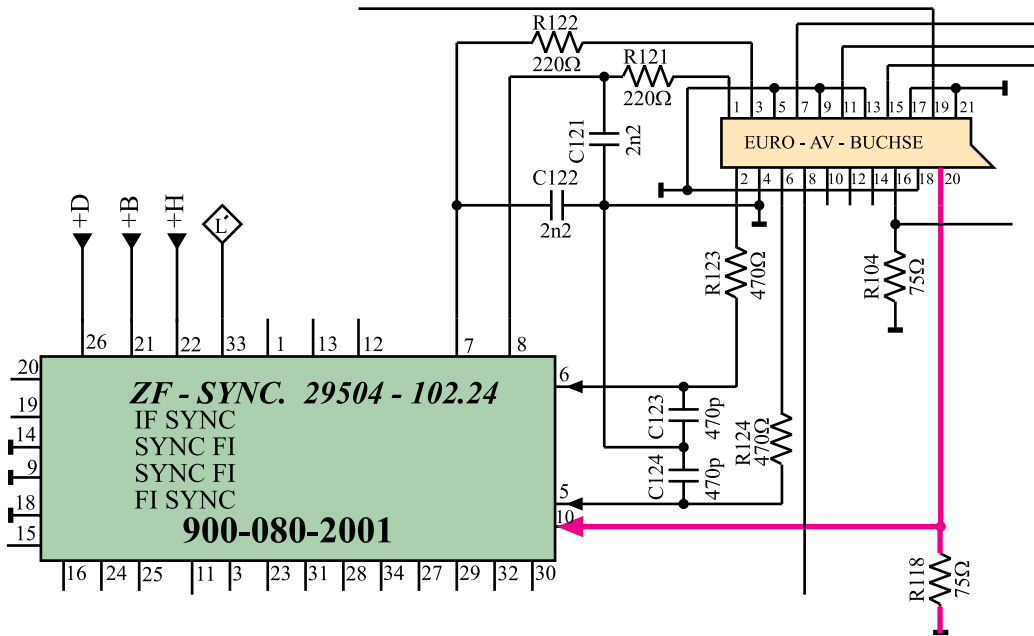
شکل ۱۱۲-۲ پایه‌های ۵ و ۶ و ۷ و ۸ در نقشه‌ی مدار



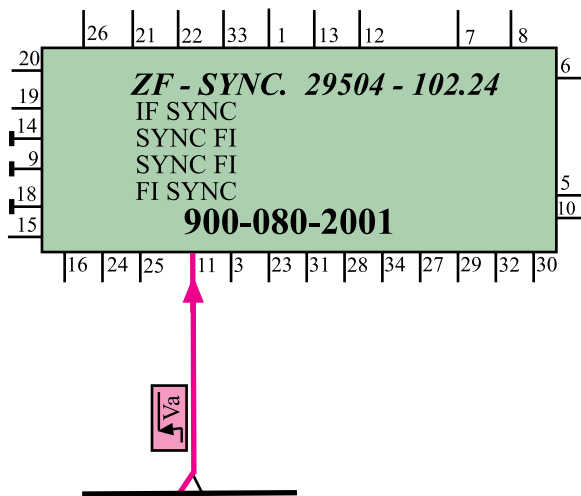
* پایه‌های ۹ و ۱۴ و ۱۸: این پایه‌ها اتصال زمین مدول هستند. در شکل ۱۱۳-۲ پایه‌های اتصال زمین نشان داده شده‌اند.

شکل ۱۱۳-۲ پایه‌های اتصال زمین مدول

* پایه‌ی ۱۰: این پایه، ورودی تصویر (Video in) از پایه‌ی ۲۰ سوکت اسکارت است. شکل ۱۱۴-۲ ارتباط پایه‌ی ۲۰ سوکت اسکارت را با پایه‌ی ۱۰ مدول IF نشان می‌دهد.



شکل ۱۱۴-۲- ارتباط پایه‌ی ۲۰ سوکت اسکارت با پایه‌ی ۱۰ مدول IF

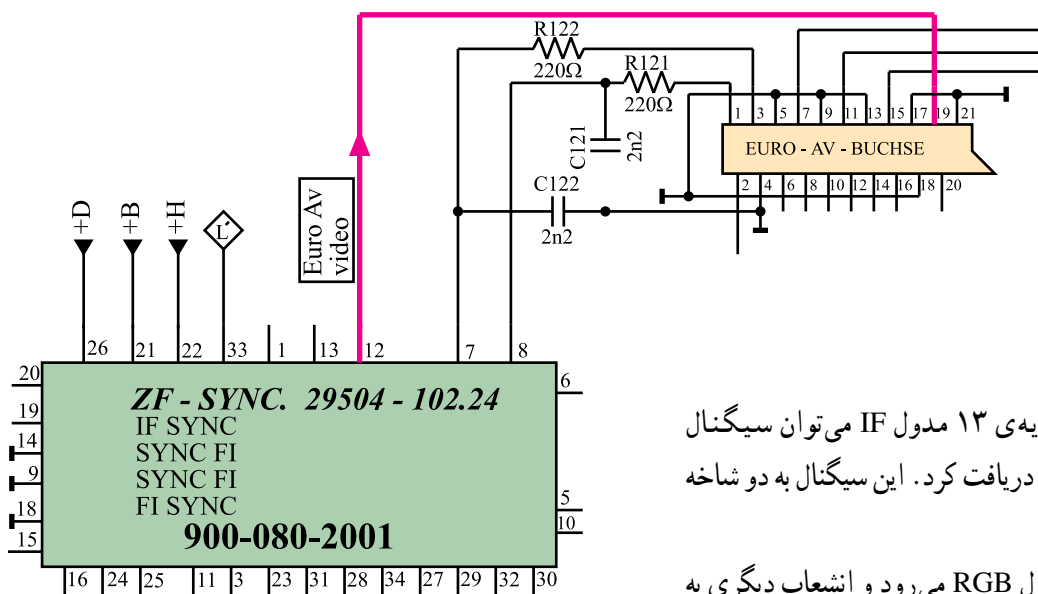


شکل ۱۱۵-۲- پایه‌ی ۱۱ مدول IF

* پایه‌ی ۱۱: ولتاژ فرمان کنترل مدار AV که از تیونر صادر می‌شود به این پایه می‌رسد. این ولتاژ فرمان، سبب می‌شود مسیر سیگنال مرکب تصویر قطع شود تا بتوان سیگنال ویدئو را از سوکت اسکارت دریافت کرد.

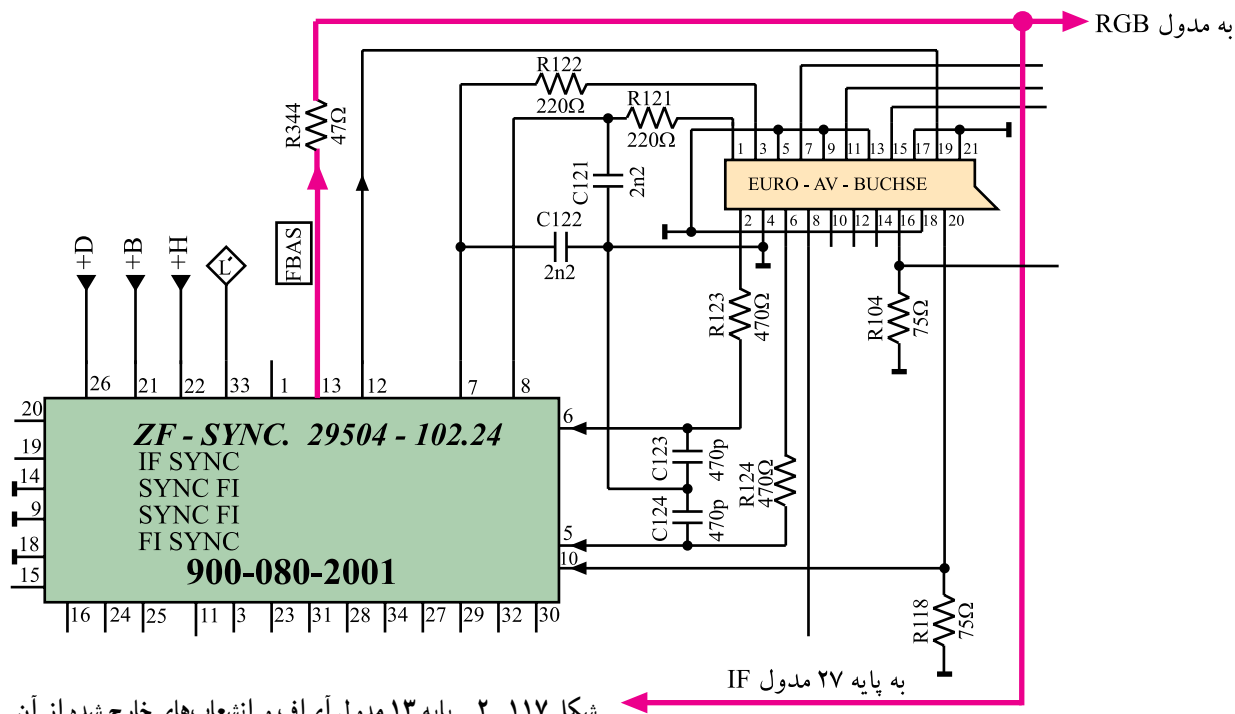
شکل ۱۱۵-۲ پایه‌ی ۱۱ مدول IF را در نقشه‌ی مدار نشان می‌دهد.

* پایه ۱۲: از پایه ۱۲ مدول IF سیگنال ویدئو خارج می‌شود و به پایه ۱۹ سوکت اسکارت می‌رسد. شکل ۱۱۶-۲ ارتباط پایه ۱۲ مدول IF را به پایه ۱۹ سوکت اسکارت در نقشه مدار نشان می‌دهد.



شکل ۱۱۶-۲- مسیر اتصال پایه ۱۲ مدول IF به سوکت اسکارت

* پایه ۱۳: از پایه ۱۳ مدول IF می‌توان سیگنال مرکب تصویر (FBAS)^۱ را دریافت کرد. این سیگنال به دو شاخه تقسیم می‌شود. انشعابی از آن به مدول RGB می‌رود و انشعاب دیگری به منظور ایجاد همزمانی از طریق پایه ۲۷ به داخل مدول IF برگشت داده می‌شود. در شکل ۱۱۷-۲ پایه ۱۳ مدول آی‌اف و مسیر دو انشعاب خارج شده از آن رسم شده است.



شکل ۱۱۷-۲- پایه ۱۳ مدول آی‌اف و انشعاب‌های خارج شده از آن

۱ - FBAS = Farb Bild Ampulse Sync = CCVS
 سیگنال مرکب تصویر رنگی CCVS = Colored Composite Video Signal