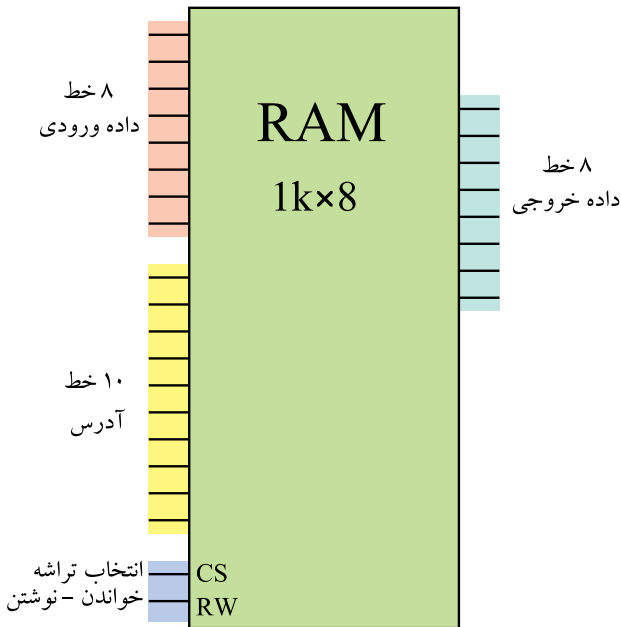


در شکل ۲-۱۰۱ تعداد دقیق خطوط ورودی و خروجی این RAM را مشاهده می‌کنید. خط CS^۱ یا خط انتخاب کننده‌ی تراشه، تراشه یا حافظه خاصی را در داخل RAM انتخاب می‌کند. خط R/W^۲ ورودی خواندن و نوشتن است. این خط تعیین می‌کند اطلاعات خوانده یا نوشته شود.

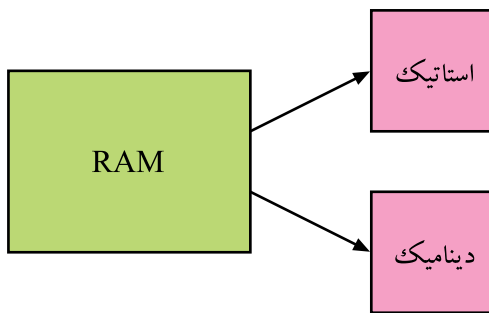
حافظه RAM به دو شکل استاتیک و دینامیک موجود است: در نمای بلوکی شکل ۲-۱۰۲ انواع RAM نشان داده شده است.

● **RAM استاتیک:** در RAM استاتیک مانند شکل ۲-۱۰۳ از فلیپ فلاپ برای ذخیره اطلاعات دو دویی استفاده می‌شود. این نوع RAM تا زمانی که ولتاژ تغذیه به آن وصل است اطلاعات را نگه می‌دارد ولی با قطع ولتاژ تغذیه اطلاعات آن پاک می‌شود و از بین می‌رود. کار با حافظه RAM استاتیک آسان و زمان خواندن و نوشتن در آن کوتاه است. مزایای RAM استاتیک در بلوک دیاگرام شکل ۲-۱۰۴ نشان داده شده است.

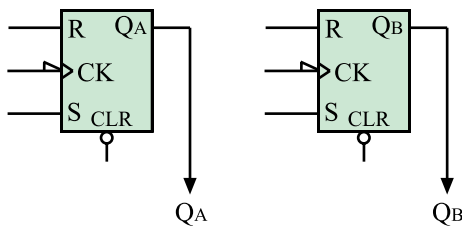
● **RAM دینامیک:** در حافظه RAM دینامیک اطلاعات دو دویی به صورت شارژ الکتریکی در خازن ترانزیستور یا MOSFET ذخیره می‌شود. شکل ۲-۱۰۵ ساختمان داخلی MOSFET را نشان می‌دهد. چون انرژی ذخیره شده در خازن به مرور از بین می‌رود باید هر چند میلی ثانیه، شارژ آن را بازسازی کرد. از مزایای RAM دینامیک مصرف توان کم و تعداد زیاد سلول حافظه در یک تراشه را می‌توان نام برد. در RAM دینامیک نیز با قطع برق و ولتاژ تغذیه، اطلاعات آن پاک می‌شود و از بین می‌رود.



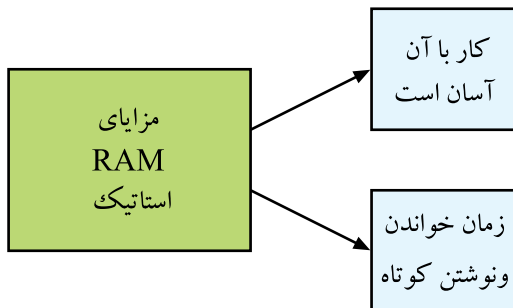
شکل ۲-۱۰۱- خطوط ورودی و خروجی و کنترل در یک RAM



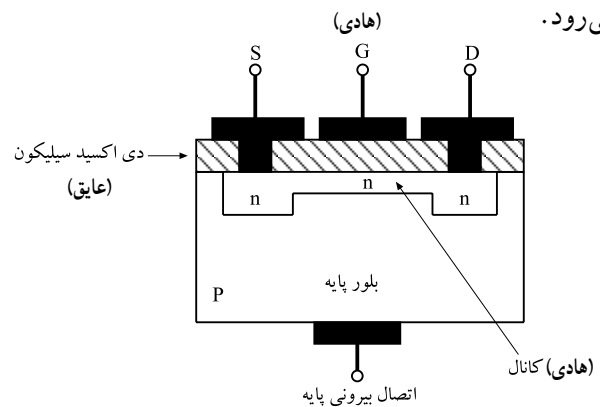
شکل ۲-۱۰۲- انواع RAM



شکل ۲-۱۰۳- نماد بلوکی مداری فلیپ فلاپ



شکل ۲-۱۰۴- مزایای RAM استاتیک



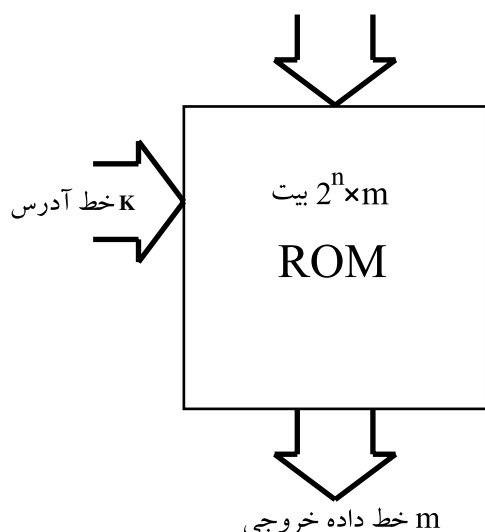
شکل ۲-۱۰۵- ساختمان داخلی MOSFET - دو هادی و یک عایق تشکیل خازن را می‌دهند.

۱- CS = chip Select

تراشه گزین

۲- R/W = Read/Write

خواندن - نوشتن



شکل ۱۰۶-۲- بلوک دیاگرام یک حافظه ROM

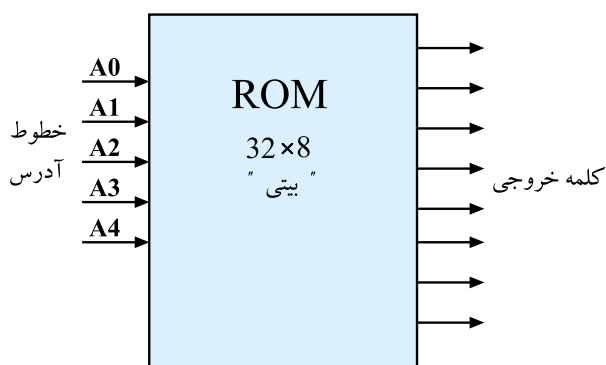
۸-۵-۲- حافظه فقط خواندنی^۱ (ROM): این حافظه

برای ذخیره دائمی اطلاعات دو دویی به کار می‌رود. محتوای این حافظه ثابت و غیر قابل تغییر است. خاموش کردن دستگاه یا قطع برق هیچ تأثیری بر اطلاعات موجود در حافظه ROM ندارد. اطلاعات این حافظه توسط شرکت سازنده در آن قرار می‌گیرد. بنابراین ROM را می‌توان مانند کاغذی تایپ شده در نظر گرفت که به طور عادی نمی‌توان اطلاعات نوشته شده روی آن را پاک کرد. در شکل ۱۰۶-۲ بلوک دیاگرام یک حافظه ROM که توسط کارخانه سازنده برنامه‌ریزی شده است، نشان داده شده است.

نکته مهم

n بیت در ورودی را آدرس می‌نامند.
 m بیت موجود در خروجی یک کلمه است.

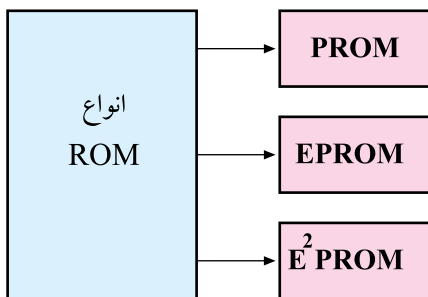
اندازه حافظه ROM به وسیله 2^n کلمه که هر کلمه m بیت است مشخص می‌شود.



شکل ۱۰۷-۲- بلوک دیاگرام ROM با حافظه ۸ بیت ۳۲ بیتی

شکل ۱۰۷-۲ یک ROM با حافظه ۸ بیت ۳۲ بیتی را

نشان می‌دهد. این حافظه دارای ۳۲ کلمه است و هر کلمه آن هشت بیت دارد که در ۸ خط خروجی قرار می‌گیرد. ۵ خط یا آدرس در ورودی ROM وجود دارد.



شکل ۲-۱۰۸- انواع ROM

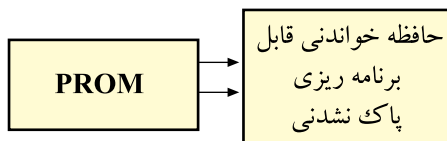
۹-۵-۲- انواع ROM: طبق شکل ۲-۱۰۸ انواع

ROM را می‌توان به شرح زیر تقسیم‌بندی کرد.

● **PROM**^۱: در این نوع ROM فقط یک بار می‌توان اطلاعات را در حافظه نوشت. بعد از ثبت شدن اطلاعات در حافظه، دیگر نمی‌توان اطلاعات ذخیره شده را تغییر داد و از بین برد. برای نوشتن کلمات در آدرس‌های موردنظر در حافظه ROM از دستگاه برنامه‌ریز PROM استفاده می‌شود. برنامه‌ریزی در PROM فقط یک بار انجام می‌گیرد. در صورتی که نیاز به تغییر اطلاعات باشد باید PROM جدیدی را دوباره برنامه‌ریزی کرد. شکل ۲-۱۰۹ یک آی‌سی PROM را نشان می‌دهد.



شکل ۲-۱۰۹- یک آی‌سی PROM

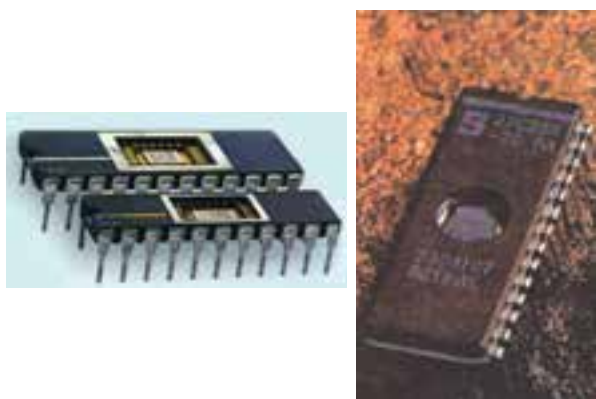


EPROM^۲: این نوع PROM قابل پاک کردن است.

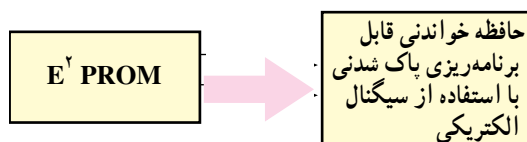
وقتی یک EPROM برای مدتی تحت تأثیر نور ماوراء بنفش قرار گیرد پاک می‌شود، یعنی تمام اطلاعات و بیت‌های ۰ و ۱ ذخیره شده در آن از بین می‌رود. می‌توان بعد از پاک شدن، این حافظه را دوباره برنامه‌ریزی کرد. برای برنامه‌ریزی و نوشتن اطلاعات مجدد در این حافظه به دستگاهی به نام برنامه‌ریز EPROM^۳ نیاز است. شکل ۲-۱۱۰ آی‌سی‌های EPROM را نشان می‌دهد.

● **EEP-ROM (E^۲PROM)**^۴: این نوع حافظه مشابه

حافظه EPROM است با این تفاوت که برای پاک کردن آن از سیگنال الکتریکی استفاده می‌شود.



شکل ۲-۱۱۰- آی‌سی‌های EPROM



۱- PROM = Programmable ROM = PROM قابل برنامه‌ریزی

PROM قابل پاک کردن

۲- EPROM = Erasable PROM = برنامه‌ریز EPROM

PROM قابل پاک کردن الکتریکی

۳- EP-ROM Programmer

۴- EEP-ROM = Electrical Erasable PROM =

۲-۶- سیستم‌های میکرو کنترل و کاربرد آن در گیرنده‌های رنگی جدید

۲-۶-۱- بررسی کلی: کلیه کارهای کنترلی در یک

تلویزیون به عهده آی سی میکروکنترلر آن است. اعمال کنترلی نظیر، نمایش عملیات روی صفحه در تلویزیون‌های OSD^۱، روشن کردن نمایشگر هفت قطعه‌ای^۲ در تلویزیون‌های فاقد OSD، کنترل تله تکست، ساعت، تایمر، روشنایی، کنتراست تصویر و حجم صدا از انواع موارد قابل کنترل در تلویزیون است. نقشه بلوکی شکل ۲-۱۱۱ بخش‌های مختلف را در یک گیرنده نشان می‌دهد که آی سی میکروکنترلر گیرنده باید بتواند روی این بخش‌ها عمل کنترل را انجام دهد.

۲-۶-۲- راه‌های ارسال فرامین به آی سی

میکروکنترلر: آی سی میکروکنترلر از راه‌های مختلف فرامین کنترل را دریافت می‌کند و پس از پردازش روی این فرامین، آن‌ها را به اجرا درمی‌آورد. این راه‌ها عبارتند از:

● دریافت فرامین از طریق کنترل از راه دور (ریموت کنترل)

شکل ۲-۱۱۲ یک دستگاه کنترل از راه دور را نشان می‌دهد.



شکل ۲-۱۱۲- یک دستگاه ریموت کنترل

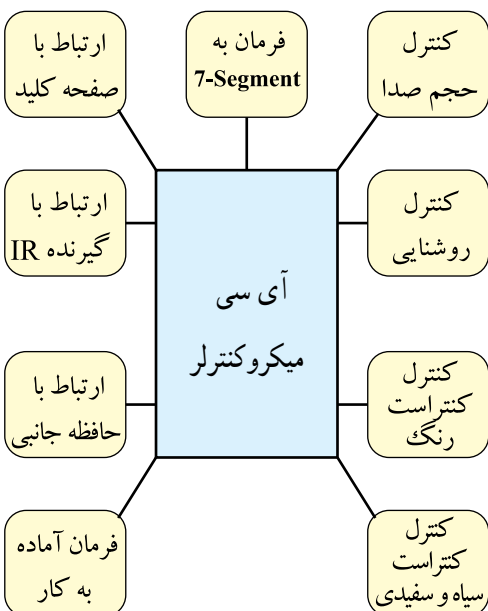
● دریافت فرامین از صفحه کلید جلوی گیرنده. شکل

۲-۱۱۳ صفحه کلید جلوی گیرنده را نشان می‌دهد.



شکل ۲-۱۱۳- صفحه کلید جلوی گیرنده

● دریافت فرامین از طریق مدارهای مختلف داخل گیرنده



شکل ۲-۱۱۱- بخش‌هایی که یک میکروکنترلر با آن‌ها در ارتباط است

۱- OSD = On - Screen display

۲- 7 - Segment ۷ قطعه

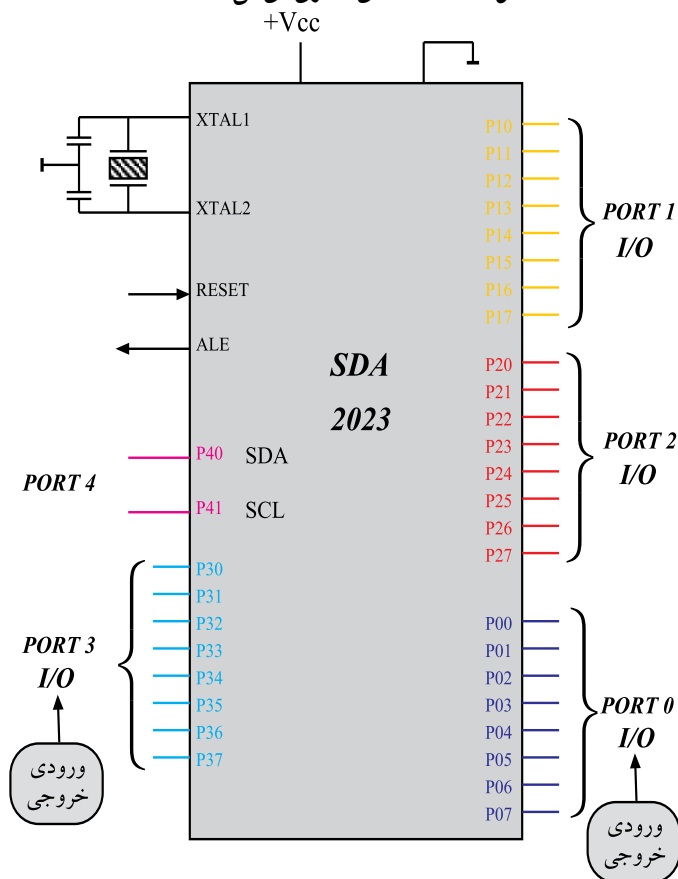
۷-۲- آی سی میکروکنترلر تلویزیون گروندیک شاسی cuc4400

۱-۷-۲- معرفی آی سی میکروکنترلر: آی سی

میکروکنترلر در شاسی تلویزیون گروندیک مدل cuc4400 با شماره ۸۱۱ و شماره ی فنی SDA2023 مشخص شده است. این آی سی دارای چهل پایه و به صورت دو ردیفه است. شکل ۱۱۴-۲ نمای ظاهری این آی سی را نشان می دهد.



شکل ۱۱۴-۲- نمای ظاهری آی سی ۸۱۱



شکل ۱۱۵-۲- درگاه های ۸۱۱ IC

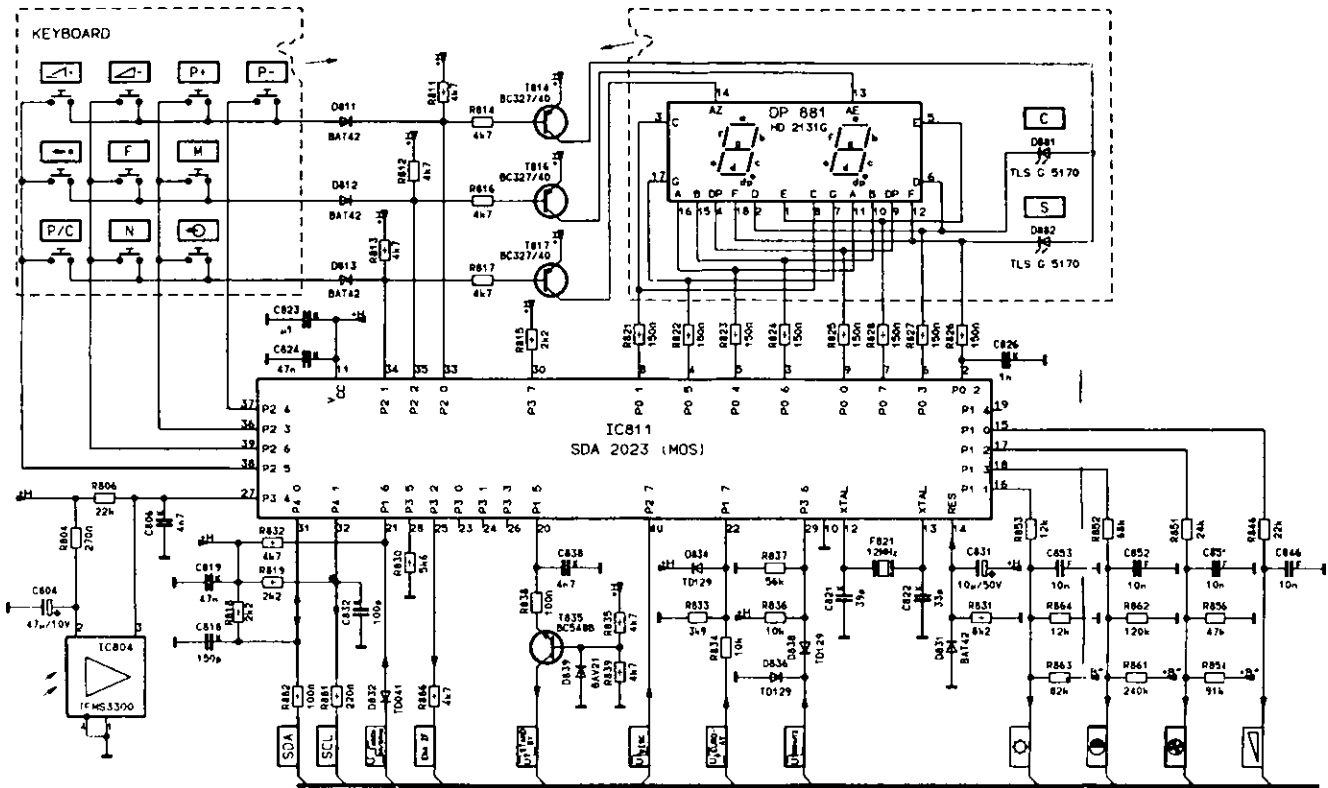
آی سی SDA2023 یک ریز پردازنده^۱ از خانواده ۸۰۵۱ است. ۸۰۵۱ در کارهای کنترلی بیشترین کاربرد را دارد. این میکروکنترلر یک ریز پردازنده ۸ بیتی است که در آن ۴ کیلو بایت حافظه ROM، ۱۲۸ بایت حافظه RAM، دو عدد شمارنده مستقل ۱۶ بیتی و مدار نوسان ساز داخلی وجود دارد. علاوه بر موارد بالا به ۶۴ کیلو بایت حافظه خارجی نیز می تواند دسترسی داشته باشد. ۳۴ خط ورودی و خروجی آن شامل ۴ درگاه^۲ ۸ بیتی است. شکل ۱۱۵-۲، ۴ درگاه این آی سی را نشان می دهد.

۱- Microprocessor = ریز پردازنده

۲- PORT = درگاه

۲-۷-۲ مدار بخش کنترل تلویزیون گروندیک:

مدار واحد کنترل تلویزیون گروندیک شاسی ۴۴۰ cuc به صورت شکل ۱۱۶-۲ است.



شکل ۱۱۶-۲ واحد کنترل تلویزیون گروندیک

در ادامه بحث به شرح عملکرد پایه‌های آی‌سی ۸۱۱ که آی‌سی پردازنده تلویزیون است و مدارهای جانبی مرتبط با پایه‌های آن می‌پردازیم.

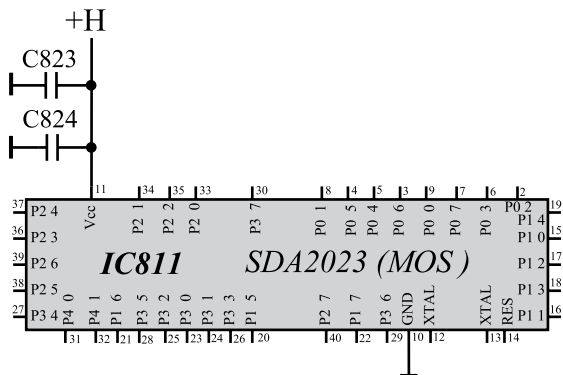
تمرین عملی ۱: در این قسمت نقشه را مورد بررسی قرار دهید. شماری اجزا و ارتباط آن‌ها را با هم تا حدودی به خاطر بسپارید تا در ادامه بحث دچار مشکل نشوید.

۲-۷-۳ تغذیه آی‌سی: تغذیه آی‌سی واحد کنترل

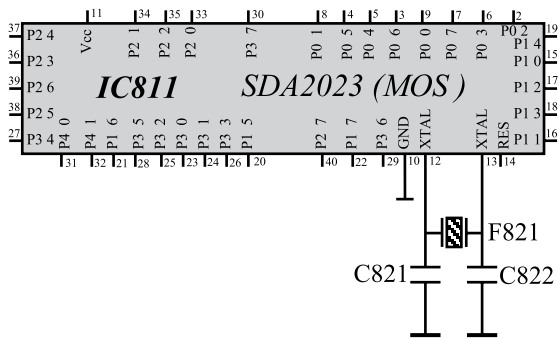
از H که ۵ ولت است تأمین می‌شود. H به پایه شماره ۱۱ اتصال دارد. پایه شماره ۱۰ زمین است. شکل ۱۱۷-۲ پایه‌های تغذیه آی‌سی را نشان می‌دهد.

۲-۷-۴ اسپلاتور آی‌سی: کلیه میکروکنترلرها

دارای اسپلاتور داخلی هستند. این اسپلاتور به‌عنوان مولد پالس ساعت CPU محسوب می‌شود. برای راه‌اندازی اسپلاتور داخلی،

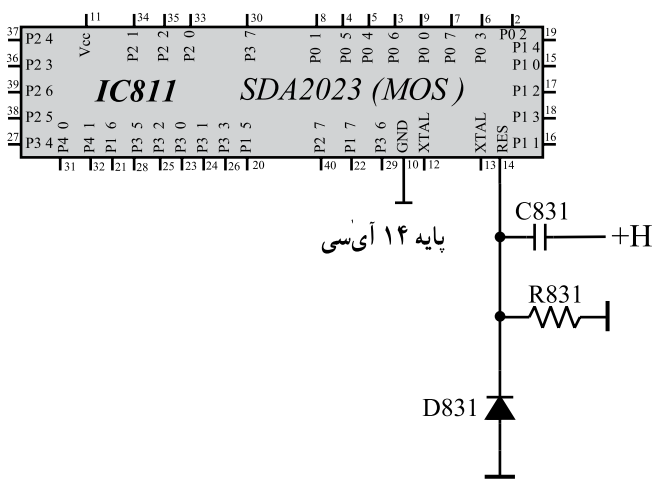


شکل ۱۱۷-۲ پایه‌های تغذیه آی‌سی



شکل ۱۱۸-۲- اجزای مدار هماهنگی اسیلاتور که به پایه‌های ۱۲ و ۱۳ اتصال دارد.

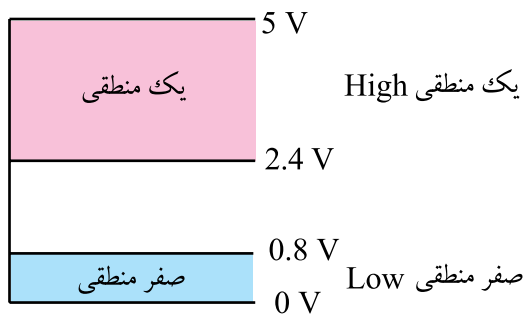
بین پایه ۱۲ و ۱۳ این آی‌سی، یک کریستال با شماره F821 و فرکانس کار ۱۲MHz قرار دارد. پایه‌های ۱۲ و ۱۳ توسط خازن به زمین اتصال می‌یابد. کریستال و خازن، اجزای مدار هماهنگی نوسان‌ساز را تشکیل می‌دهند. شکل ۱۱۸-۲ اجزای مدار هماهنگی را که به پایه‌های ۱۲ و ۱۳ متصل است نشان می‌دهد.



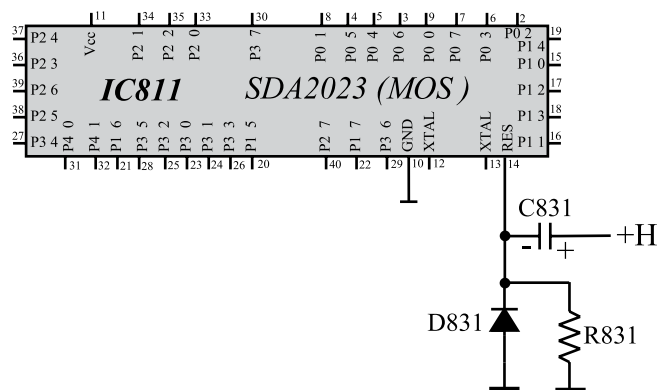
شکل ۱۱۹-۲- پایه ۱۴ آی‌سی پایه ریست است.

۵-۷-۲- ریست شدن آی‌سی: در لحظه روشن

شدن دستگاه، لازم است اطلاعات قبلی از حافظه RAM آی‌سی پاک شود تا آی‌سی آماده پذیرش دستورهای جدید باشد. این عمل با «ریست» شدن آی‌سی اتفاق می‌افتد. پایه ۱۴ آی‌سی پایه ریست است. شکل ۱۱۹-۲ پایه ۱۴ آی‌سی و قطعات متصل به آن را نشان می‌دهد. این پایه در حالت عادی در وضعیت Low قرار دارد. Low حالت منطقی (O) است که تراز ولتاژی بین ۰ تا ۰.۸ ولت دارد. برای ریست شدن آی‌سی لازم است پایه ۱۴ آی‌سی میکروکنترلر، برای لحظه‌ای کوتاه در وضعیت high قرار گیرد. high حالت منطقی (۱) است که در این آی‌سی ولتاژی بین ۰.۴ تا ۵ ولت دارد. شکل ۱۲۰-۲ نحوه‌ی اتصال مدار ریست را به آی‌سی نشان می‌دهد.

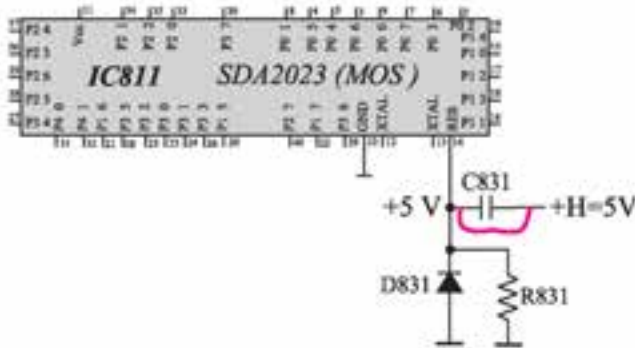


شکل ۱۲۰-۲- حالت ۱ و ۰ منطقی



شکل ۱۲۱-۲- مدار ریست

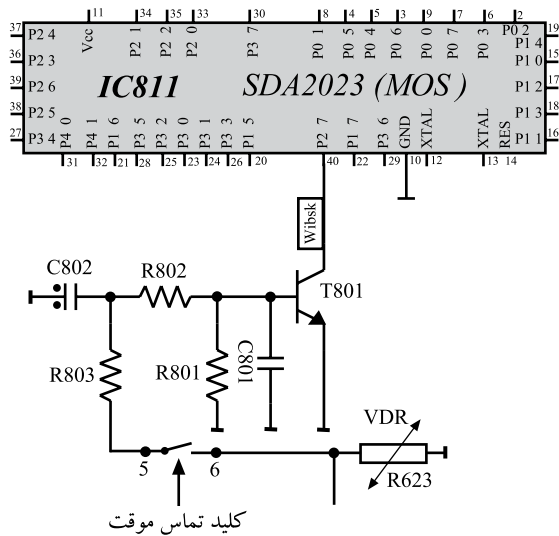
در ابتدا وقتی ولتاژ تغذیه H . به مدار وصل می‌شود خازن C831 دشارژ است و برای لحظه‌ای کوتاه همه‌ی ولتاژ H روی R831 افت می‌کند و سبب می‌شود پایه ۱۴ آی‌سی در وضعیت high قرار گرفته و آی‌سی Reset شود (شکل ۲-۱۲۲). با شارژ خازن، ولتاژ دو سر R831 کاهش می‌یابد تا سرانجام صفر می‌شود و پایه ۱۴ در وضعیت Low قرار می‌گیرد. D831 از اعمال هرگونه ولتاژ منفی به پایه ۱۴ جلوگیری می‌کند.



شکل ۲-۱۲۲- در ابتدا خازن مانند سیم اتصال کوتاه است و ۵ ولت در دو سر R831 افت می‌کند

۲-۷-۶- عملکرد کلید تماس موقت^۱ و راه‌اندازی

گیرنده روی برنامه ۱: پایه ۴۰ آی‌سی میکروکنترلر در حالت عادی در وضعیت high قرار دارد. با روشن شدن تلویزیون از طریق کلید قطع و وصل (ON-Off) در لحظه وصل کلید، پایه ۴۰ در وضعیت Low قرار می‌گیرد. آی‌سی میکروکنترلر با بررسی پایه ۴۰ و Low بودن آن متوجه روشن شدن تلویزیون به وسیله کلید ON-Off می‌شود و تلویزیون را روی برنامه ۱ راه‌اندازی می‌کند. اگر پایه ۴۰ در وضعیت Low قرار نگیرد با روشن شدن تلویزیون، دستگاه در وضعیت آماده به کار^۲ قرار می‌گیرد. شکل ۲-۱۲۳ پایه ۴۰ آی‌سی و مدار مرتبط با آن را نشان می‌دهد.



شکل ۲-۱۲۳- پایه ۴۰ آی‌سی کنترل و مدار مرتبط با آن

۱- Temporary Contact تماس موقت

۲- Stand by = آماده به کار

زمان کل اجرا: ۳۰ ساعت

کارهای عملی در این مجموعه برای دستگاه تلویزیون گروندیک 440° تنظیم شده است. در صورتی که شاسی مدرن دیگری در اختیار دارید می‌توانید کارهای عملی را بر مبنای آن شاسی تنظیم کنید.

۲-۸- کار عملی

۲-۸-۱- هدف کلی: بررسی عملکرد واحد کنترل

تلویزیون رنگی و نحوه‌ی عیب‌یابی آن

۲-۸-۲- خلاصه آزمایش: ابتدا با اندازه‌گیری ولتاژ

و بررسی سیگنال پایه‌های آی‌سی میکروکنترلر، با طرز کار و مقادیر ولتاژ صحیح پایه‌های واحد کنترل آشنا خواهیم شد. سپس با ایجاد عیب روی مدار، اثر عیب روی صوت و تصویر و مقادیر ولتاژها را بررسی می‌کنیم و سرانجام به رفع عیب ایجاد شده می‌پردازیم.

۲-۸-۳- وسایل و تجهیزات مورد نیاز

■ اسیلوسکوپ

■ پترن ژنراتور رنگی

■ تلویزیون رنگی گروندیک

■ گسترده تلویزیون رنگی (در صورت موجود بودن)

■ منبع تغذیه (شکل ۲-۱۲۶)



شکل ۲-۱۲۶- منبع تغذیه



■ مولتی‌متر (شکل ۲-۱۲۷)

شکل ۲-۱۲۷- نوعی مولتی‌متر



دم باریک

■ وسایل عمومی آزمایشگاه الکترونیک نظیر سیم چین، دم باریک، هویه و قلع (شکل ۱۲۸-۲)



هویه

■ دستگاه کنترل از راه دور تلویزیون رنگی

■ نقشه تلویزیون رنگی



قلع



سیم چین

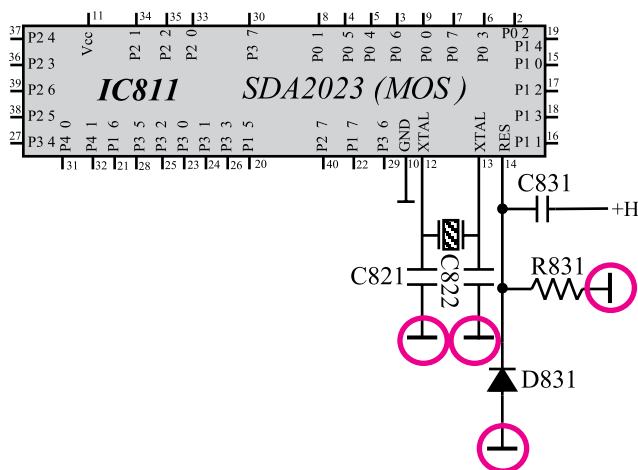
شکل ۱۲۸-۲- وسایل عمومی آزمایشگاه

۴-۸-۲- دستورهای مهم و نکات حفاظت و ایمنی:

■ در صورت موجود بودن گسترده تلویزیون رنگی، بهتر است مربی برخی آزمایش‌های واحد کنترل را روی گسترده انجام دهد و در خلال انجام آزمایش هنرجویان را به دقت در اجرای آزمایش و دستورهای حفاظتی و رعایت نکات ایمنی توجه دهد. ■ لازم است تدریس مطالب تئوری و اجرای آزمایش و کار عملی مطابق با الگوی ارائه شده در کتاب انجام گیرد.

در صورت موجود بودن گسترده آموزشی تلویزیون رنگی ابتدا آزمایش‌ها توسط مربی روی گسترده انجام گیرد.

تدریس مطابق الگوی کتاب اما شاسی و نوع دستگاه می‌تواند متفاوت باشد ولی باید شاسی مدرن باشد.



شکل ۱۲۹-۲- شاسی ایزوله

■ اندازه‌گیری همه ولتاژها در مدار نسبت به شاسی ایزوله انجام می‌شود. در شکل ۱۲۹-۲ شاسی ایزوله نشان داده شده است.

■ برای جلوگیری از آسیب دیدن فیبر مدار چاپی تلویزیون، در صورتی که مری صلاح بدانند می‌توانید عیوب را روی گسترده تلویزیون ایجاد کنید.

■ قطع کردن قطعات و لحیم‌کاری روی شاسی تلویزیون باید با دقت کامل انجام شود تا به مس روی مدار چاپی یا به قطعه مورد نظر آسیب نرسد.

■ هر قطعه‌ای را که قطع می‌کنید بعد از اتمام آزمایش و انجام کار عملی، آن قطعه را مجدداً وصل کنید. زیرا تلویزیون باید همواره برای مرحله بعدی آزمایش آماده باشد.

۲-۹- کار عملی شماره ۱: نقشه خوانی و شناسایی قطعات

با توجه و اجرای دقیق نکات مطرح شده در قسمت های ۲-۸-۱ تا ۲-۸-۴ به آزمایش های زیر بپردازید.

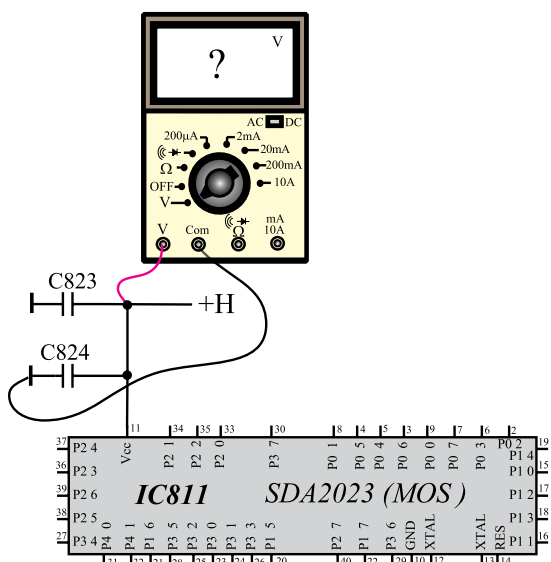
جدول ۲-۲۱

شماره ردیف	نام قطعه مورد نظر	شماره ی قطعه روی نقشه	شماره فنی قطعه
۱	کنتاکت های تماس موقت کلید ON - Off		
۲	VDR		
۳	ترانزیستور فرمان دهنده از کلید تماس موقت		
۴	آی سی گیرنده IR		
۵	کریستال		
۶	ترانزیستور برای آماده به کار		
۷	کریستال		
۸	آی سی حافظه جانبی		
۹	ترانزیستور فرمان دهنده C و S		
۱۰	ترانزیستور فرمان دهنده آند رقم اول		
۱۱	ترانزیستور فرمان دهنده آند رقم دوم		
۱۲	واحد نمایش		
۱۳	دیود نمایش دهنده علامت C		
۱۵	دیود نمایش دهنده علامت S		

۲-۹-۱- با توجه به نقشه و شناسایی تلویزیون گروندیک جای قطعات داده شده جدول ۲-۲۱ را شناسایی کنید. شماره ی اختصاصی هر قطعه و شماره ی فنی آن را از روی نقشه پیدا کنید و در جدول بنویسید.

۲-۹-۲- مراحل را تکرار کنید تا با قطعات روی شناسایی و مدار کاملاً آشنا شوید.

مدت اجرا: ۱ ساعت



شکل ۲-۱۳۰ اتصال ولت متر به پایه ۱۱

۲-۱۰- کار عملی شماره ۲: بررسی تغذیه آی سی میکروکنترلر

با توجه به نکات مطرح شده در قسمت های ۲-۸-۱ الی ۲-۸-۴ به اجرای آزمایش های زیر بپردازید.

۲-۱۰-۱- تلویزیون را روشن کنید و آن را روی برنامه ای تنظیم کنید. در صورت نبود برنامه از پترن ژنراتور استفاده کنید.

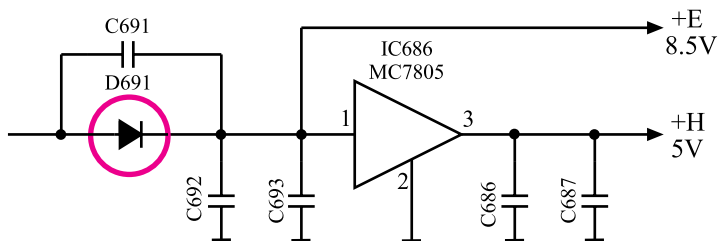
۲-۱۰-۲- ولت متر DC را مطابق شکل ۲-۱۳۰ به تغذیه آی سی میکروکنترلر وصل کنید. ولتاژ تغذیه را اندازه بگیرید و مقدار آن را یادداشت کنید.

۲-۱۰-۳- تلویزیون را در حالت آماده به کار قرار دهید. ولتاژ تغذیه آی سی را اندازه بگیرید و یادداشت کنید.

۲-۱۰-۴- تلویزیون را خاموش کنید.

volt . پایه ۱۱ در حال دریافت برنامه

volt . پایه ۱۱ در حالت آماده به کار



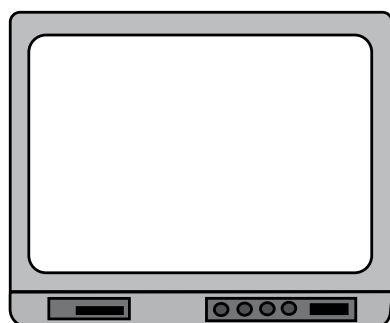
شکل ۲-۱۳۱ قطع کردن ولتاژ H . توسط قطع کردن یکی از پایه های D691 از مدار

۲-۱۰-۵- ولتاژ H . را قطع کنید. می توانید با بیرون کشیدن یکی از پایه های D691 از شاسی، ولتاژ H . را قطع کنید. شکل ۲-۱۳۱ دیود D691 را در نقشه مدار نشان می دهد.

۲-۱۰-۶- تلویزیون را روشن کنید.

۲-۱۰-۷- وضعیت صوت و تصویر را بررسی کنید.

وضعیت تصویر را در شکل ۲-۱۳۲ رسم کنید.



شکل ۲-۱۳۲ وضعیت تصویر

وضعیت صوت =

۸-۱۰-۲- با دستگاه کنترل از راه دور یا دکمه‌های روی صفحه کلید فرمانی صادر کنید. آیا فرمان اجرا می‌شود؟ علت را بررسی کنید.

پاسخ:

۹-۱۰-۲- دیود D۶۹۱ را به مدار وصل کنید.
۱۰-۱۰-۲- تلویزیون را آزمایش کنید.

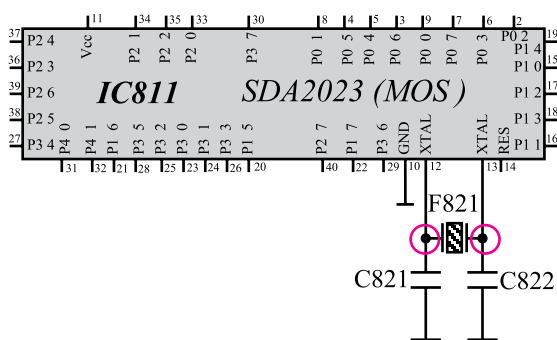
مدت اجرا: ۱ ساعت

۱۱-۲- کار عملی شماره‌ی ۳: بررسی عملکرد اسیلاتور آی‌سی میکرو کنترل

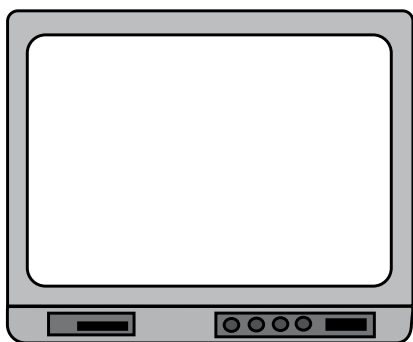
با توجه به نکات مطرح شده در ردیف‌های ۱-۸-۲ الی ۴-۸-۲ به اجرای آزمایش‌ها بپردازید.

۱-۱۱-۲- تلویزیون را خاموش کنید.

۲-۱۱-۲- یکی از پایه‌های خازن C۸۲۱ یا C۸۲۲ را از مدار چابی بیرون بکشید. شکل ۲-۱۳۳ خازن‌های C۸۲۱ و C۸۲۲ را در نقشه مدار نشان می‌دهد.
۳-۱۱-۲- تلویزیون را روشن کنید.



شکل ۲-۱۳۳- پایه خازن C۸۲۱ یا C۸۲۲ که باید قطع شود



شکل ۱۳۴-۲ وضعیت تصویر

۴-۱۱-۲- وضعیت صوت و تصویر را بررسی نموده و وضعیت تصویر را در شکل ۱۳۴-۲ رسم کنید.

وضعیت صوت =

۵-۱۱-۲- توسط دستگاه کنترل از راه دور یا صفحه کلید تلویزیون فرمانی صادر کنید، آیا فرمان اجرا می شود؟ علت را بررسی کنید.

۶-۱۱-۲- پایه خازن را به مدار وصل کنید.

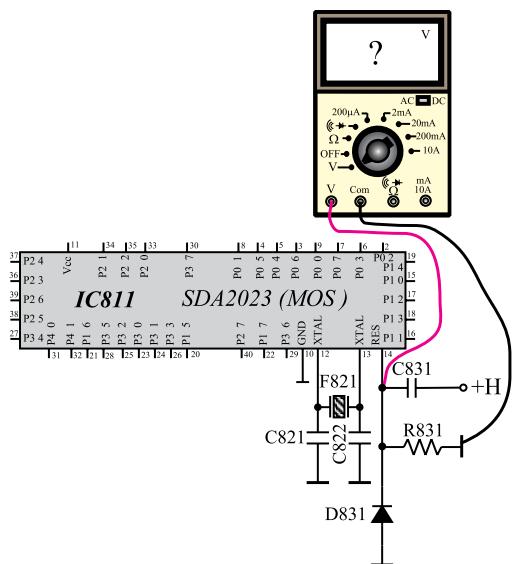
۷-۱۱-۲- تلویزیون را آزمایش کنید.

پاسخ:

مدت اجرا: ۱ ساعت

۱۲-۲- کار عملی شماره ۴: بررسی عملکرد پایه ریست آی سی میکروکنترلر

با توجه به نکات مطرح شده در ردیف های ۱-۸-۲ الی ۴-۸-۲ به اجزای آزمایش های زیر پردازید.



شکل ۱۳۵-۲ اتصال ولت متر به پایه ۱۴

۱-۱۲-۲- تلویزیون را روشن کنید و آن را روی کانال با برنامه تنظیم کنید.

۲-۱۲-۲- ولتاژ پایه ۱۴ آی سی میکروکنترلر را مطابق شکل ۱۳۵-۲ با ولت متر اندازه بگیرید.