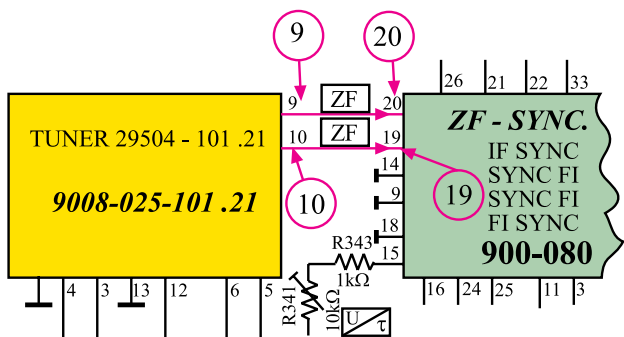
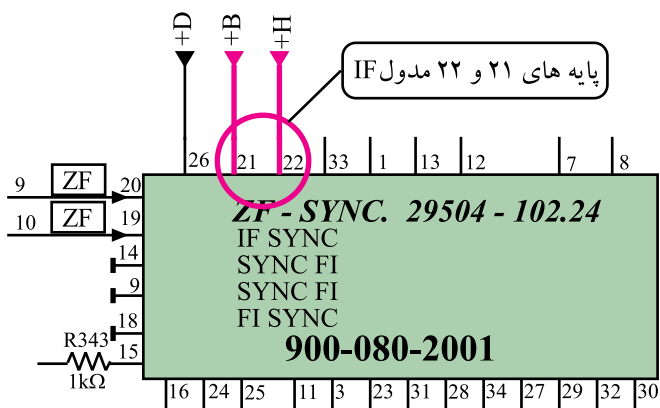


شکل ۱۱۸-۲ پایه‌های ۱۵ و ۱۶ و پتانسیومتر R۳۴۱ در نقشه‌ی مدار



شکل ۱۱۹-۲ پایه‌های ۱۹ و ۲۰ مدول IF



شکل ۱۲۰-۲ پایه‌های ۲۱ و ۲۲ در نقشه‌ی مدار

* پایه‌های ۱۵ و ۱۶: پتانسیومتر R۳۴۱ که در پایه‌ی ۱۵ قرار دارد، برای تنظیم ولتاژ AGC تأخیری است. این ولتاژ از پایه‌ی ۱۶ به مدول تیونر ارسال می‌شود. شکل ۱۱۸-۲ پایه‌های ۱۵ و ۱۶ و پتانسیومتر R۳۴۱ را در نقشه‌ی مدار نشان می‌دهد.

* پایه‌ی ۱۷: این پایه آزاد است و از آن استفاده نشده است.

* پایه‌های ۱۹ و ۲۰: فرکانس‌های IF صوت و تصویر از خروجی تیونر، از طریق پایه‌های ۱۹ و ۲۰ به مدول IF وارد می‌شوند. شکل ۱۱۹-۲ ارتباط پایه‌های ۹ و ۱۰ تیونر را با پایه‌های ۱۹ و ۲۰ مدول IF در نقشه‌ی مدار نشان می‌دهد.

* پایه‌ی ۲۱: ولتاژ +B' که برابر با ۱۲ ولت است از طریق این پایه وارد مدول IF می‌شود تا مدارهای داخل مدول را تغذیه کند.

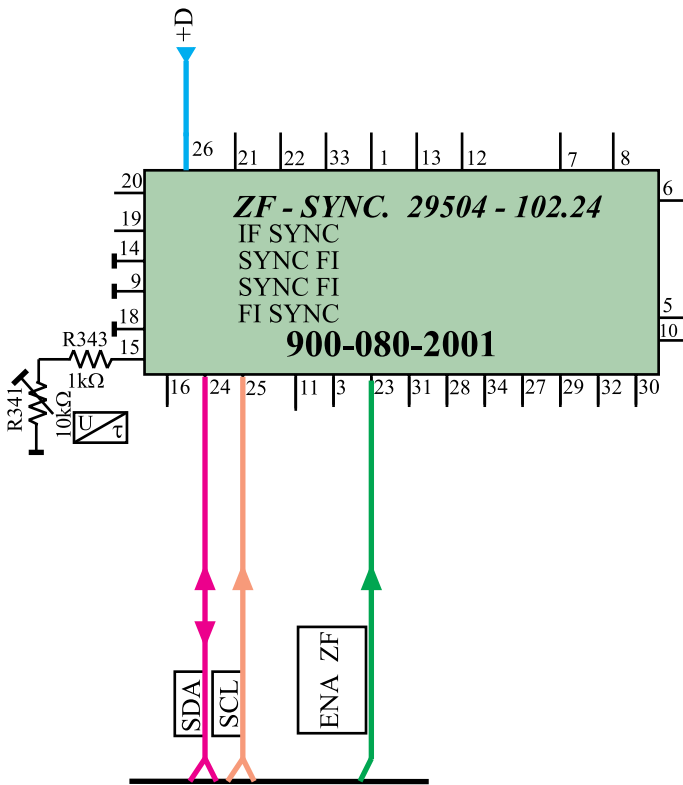
* پایه‌ی ۲۲: ولتاژ +H که برابر با ۵ ولت است از طریق این پایه وارد مدول IF می‌شود تا مدارهایی را که با سطوح ولتاژ منطقی کار می‌کنند تغذیه کند. در شاسی ۱۴ اینچ و ۱۵ اینچ از این پایه استفاده‌ای نشده است.

شکل ۱۲۰-۲ پایه‌های ۲۱ و ۲۲ مدول IF را در نقشه‌ی مدار نشان می‌دهد.

* پایه‌ی ۲۳: از این پایه برای فعال کردن مدارهای مربوط به سیستم NTSC آمریکایی استفاده می‌شود. فرمان از طریق آی‌سی میکروکنترلر می‌رسد. در این مدل شناسی تلویزیون از این پایه استفاده نشده است.

* پایه‌های ۲۴ و ۲۵: به این پایه‌ها در مدل‌های پیشرفته‌تر پالس‌های SDA و SCL وارد می‌شود. در این مدل از شناسی، این پایه‌ها مورد استفاده قرار نگرفته‌اند.

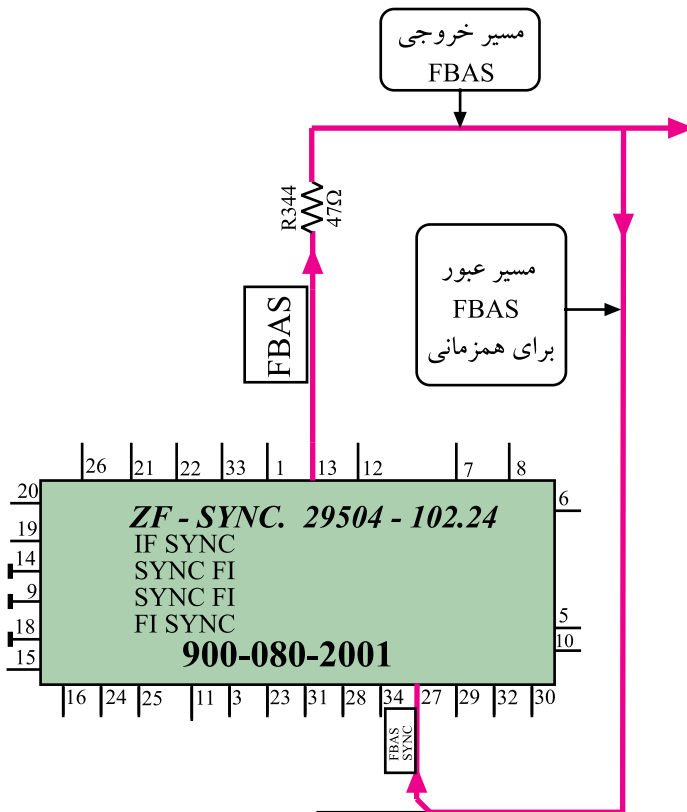
* پایه‌ی ۲۶: این پایه آزاد است و از آن استفاده‌ای نشده است. شکل ۲-۱۲۱ پایه‌های ۲۳ و ۲۴ و ۲۵ را در نقشه‌ی مدار نشان می‌دهد.



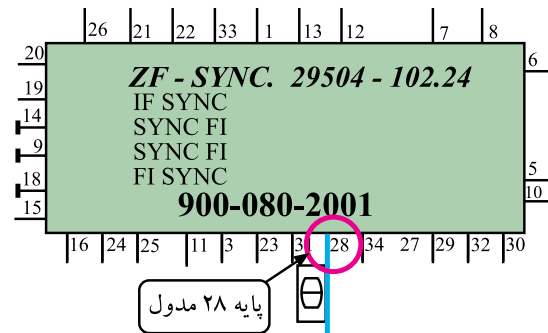
شکل ۲-۱۲۱- پایه‌های ۲۳ تا ۲۶ در نقشه‌ی مدار

* پایه‌ی ۲۷: انشعابی از سیگنال مرکب تصویر (FBAS) به این پایه وارد می‌شود. مدار جداساز پالس‌های همزمانی، پالس‌ها را از سیگنال مرکب تصویر جدا می‌کند تا این پالس‌ها، همزمانی را برای نوسان‌ساز افقی و عمودی به وجود بیاورند.

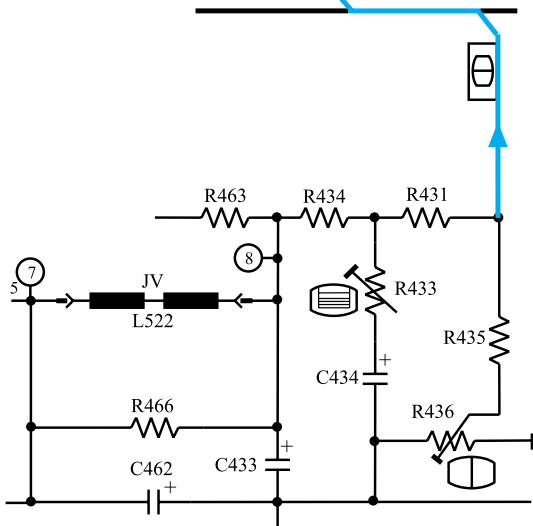
در شکل ۲-۱۲۲ مسیر ارسال سیگنال تصویر (FBAS) به پایه ۲۷ رسم شده است.



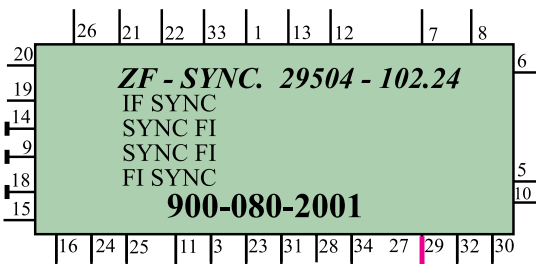
شکل ۲-۱۲۲- به پایه ۲۷ FBAS وارد می‌شود.



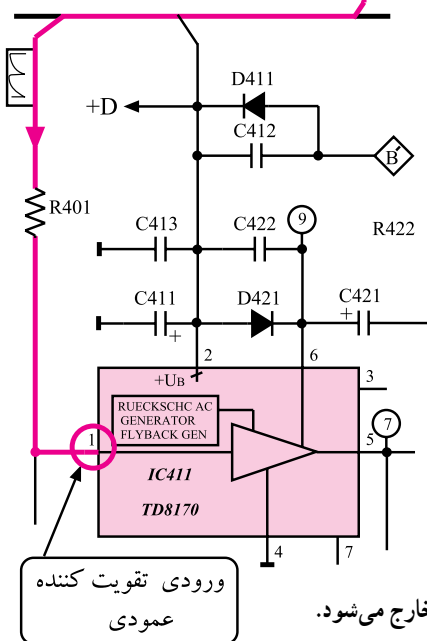
* پایه ی ۲۸: از خروجی عمودی به این پایه سیگنالی فیدبک می شود تا در مدار نوسان ساز عمودی، دامنه ی نوسال های ایجاد شده را کنترل کند. شکل ۲-۱۲۳ مسیر ارتباط خروجی عمودی و پایه ۲۸ مدول IF را نشان می دهد.



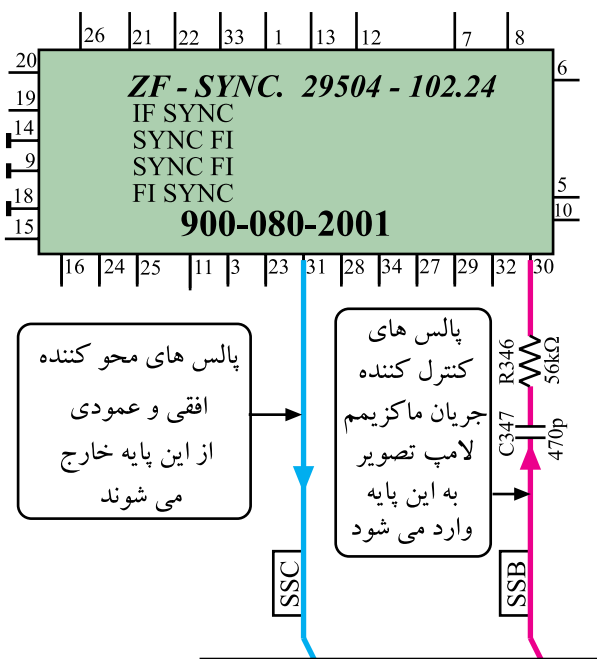
شکل ۲-۱۲۳- ارتباط خروجی عمودی و پایه ۲۸ مدول



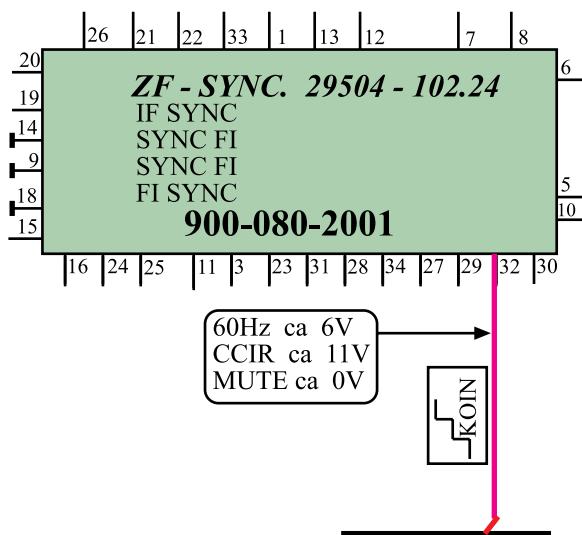
* پایه ی ۲۹: نوسان ایجاد شده توسط نوسان ساز عمودی از طریق پایه ی ۲۹ مدول IF به تقویت کننده ی خروجی عمودی روی شاسی اصلی ارسال می شود. شکل ۲-۱۲۴ ارتباط پایه ی ۲۹ مدول IF را با پایه ی یک آی سی ۴۱۱ نشان می دهد.



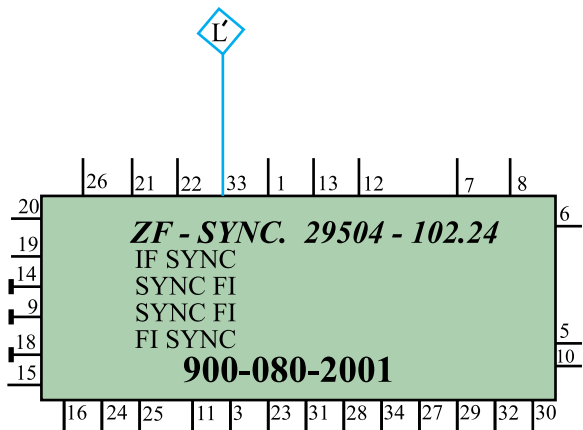
شکل ۲-۱۲۴- نوسان های اسپلاتور عمودی از پایه ۲۹ خارج می شود.



شکل ۲-۱۲۵- پایه های ۳۰ و ۳۱ در نقشه مدار



شکل ۲-۱۲۶- از پایه ۳۲ پالس های انطباق خارج می شوند.



شکل ۲-۱۲۷- پایه ۳۳ مدول IF

* پایه ۳۰: پایه ۳۰ ورودی پالس های SSB

است.

* پایه ۳۱: پایه ۳۱ خروجی پالس های SSC

است. این سیگنال پالس های ترکیبی است و برای تفکیک نقاط محو افقی و عمودی، در مدول RGB مورد استفاده قرار می گیرد. در شکل ۲-۱۲۵ پایه های ۳۰ و ۳۱ در نقشه مدار رسم شده است.

در مورد پالس های SSB و SSC توضیح لازم داده خواهد

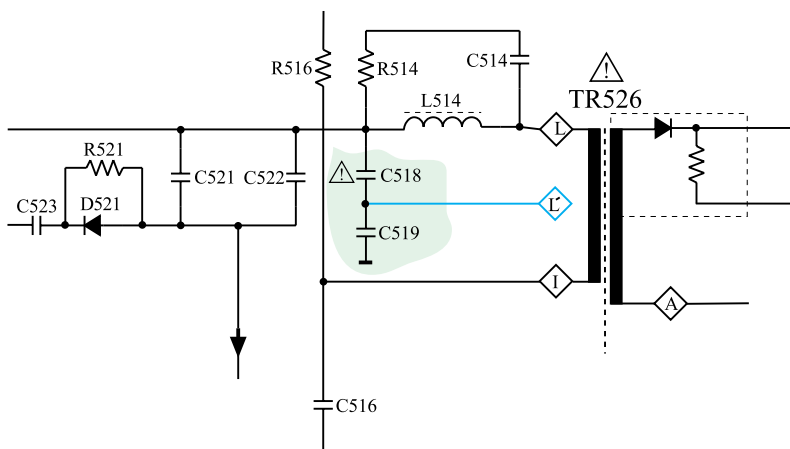
شد.

* پایه ۳۲: پالس های انطباق (KOIN) ایجاد شده در

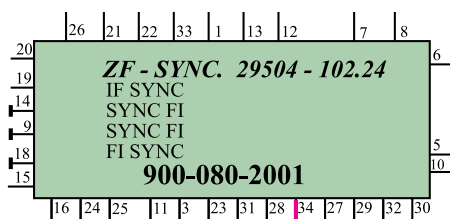
مدول IF از طریق این پایه به آی سی میکروکنترلر ارسال می شود تا اگر سیگنالی در ورودی آنتن حضور نداشته باشد، بعد از مدت زمان ۱۰ دقیقه، گیرنده خاموش شده و به حالت آماده به کار برود. شکل ۲-۱۲۶ پایه ۳۲ را در نقشه مدار نشان می دهد.

* پایه ۳۳: به این پایه نمونه پالس های افقی ایجاد شده

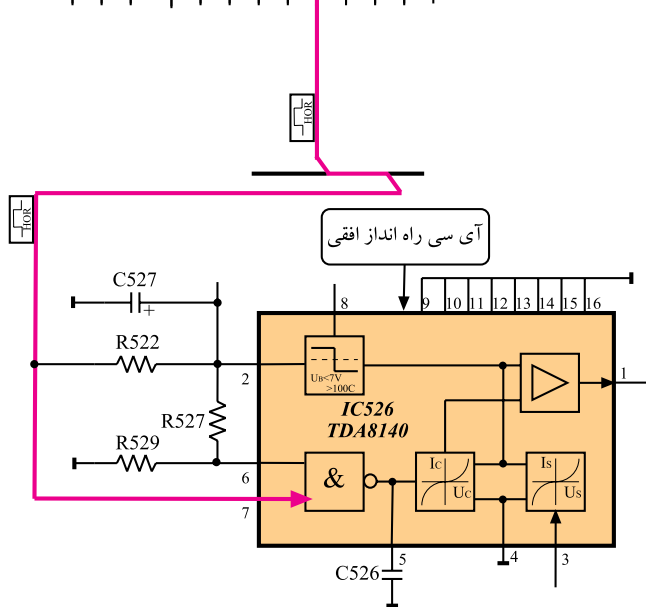
در نقطه L' ترانسفورماتور EHV، وارد می شود. شکل های ۲-۱۲۷ و ۲-۱۲۸ نقطه L' محل تهیه پالس ها از ترانسفورماتور افقی و پایه ۳۳ مدول IF را نشان می دهد.



شکل ۱۲۸-۲- نقطه تهیه پالس‌های "L"



* پایه‌ی ۳۴: نوسان‌های ایجاد شده توسط نوسان‌ساز افقی، از این پایه خارج می‌شود و به پایه‌ی ۷ آی‌سی راه‌انداز افقی روی شاسی اصلی می‌رسد. شکل ۱۲۹-۲ ارتباط پایه ۳۴ مدول IF را با آی‌سی ۵۲۶ نشان می‌دهد.



شکل ۱۲۹-۲- پایه ۳۴ مدول IF و آی‌سی راه‌انداز در نقشه‌ی مدار



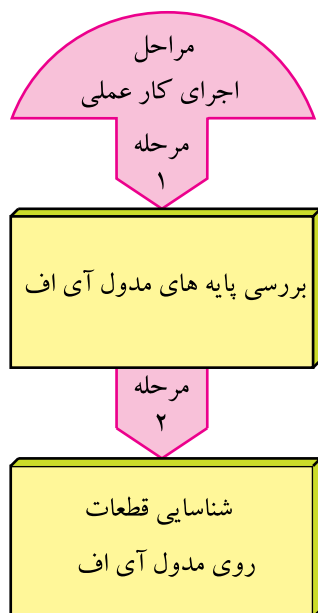
شکل ۱۳۰-۲- مدول IF

۱۹-۲- کار عملی شماره ۳

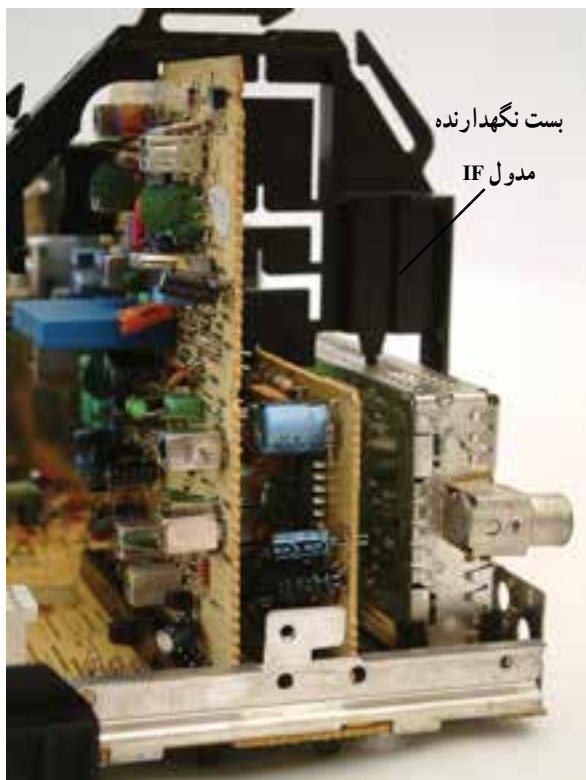
شناسایی قطعات و عملکرد پایه‌های مدول IF

۱-۱۹-۲- هدف کلی: شناسایی قطعات و پایه‌های

مدول IF و بررسی عملکرد برخی از پایه‌های آن، شکل ۱۳۰-۲ مدول IF را نشان می‌دهد.



زمان اجرا: ۱ ساعت



شکل ۱۳۱-۲- بست نگهدارنده و مدول های تیونر، IF و RGB

۲-۱۹-۲- خلاصه‌ی شرح اجرای کار عملی: در این کار عملی ابتدا مدول IF را از روی شناسایی اصلی جدا می‌کنید و سپس پایه‌های آن را مورد بررسی قرار می‌دهید و در نهایت قطعات اصلی روی بُرد را شناسایی می‌کنید.

۲-۱۹-۳- قطعات و تجهیزات مورد نیاز:

- تلویزیون رنگی یا گسترده‌ی آن
- نقشه‌ی تلویزیون رنگی یک نسخه
- پیچ‌گوشتی دوسو و چهارسو مناسب به تعداد مورد نیاز.

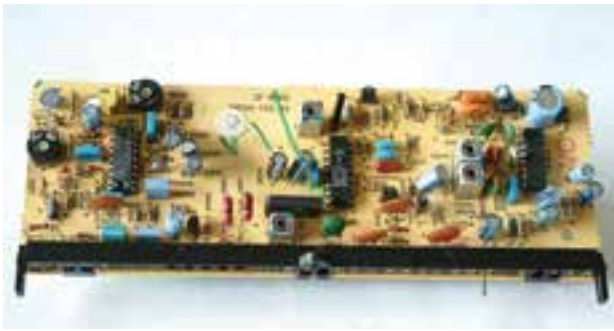
۲-۱۹-۴- دستورهای حفاظت و ایمنی:

▲ نکات ایمنی مطرح شده در ردیف ۴-۷-۲ را مرور کنید و سپس در مراحل اجرای این کار عملی آن‌ها را به اجرا درآورید.

۲-۱۹-۵- مراحل اجرای کار عملی شماره‌ی ۳:

مشاهده و شناسایی پایه‌ها و قطعات روی مدول IF

- قاب پشت تلویزیون را با دقت از تلویزیون جدا کنید.
- بست نگهدارنده مدول‌های تیونر، IF و RGB را با احتیاط باز کنید. شکل ۱۳۱-۲ بست نگهدارنده را نشان می‌دهد.



شکل ۲-۱۳۲- مدول IF

- مدول IF را از روی برد اصلی جدا کنید. شکل ۲-۱۳۲ مدول IF را نشان می‌دهد.

- پایه‌های مدول IF و قطعات اصلی آن را روی برد مشاهده کنید و سپس به پرکردن جدول ۲-۴ پردازید.

جدول ۲-۴

شماره ردیف	شماره پایه	عملکرد پایه به اختصار
۱	۱	
۲	۱۳	
۳	۱۵	
۴	۱۶	
۵	۲۱	
۶	۲۷	

جدول ۲-۵

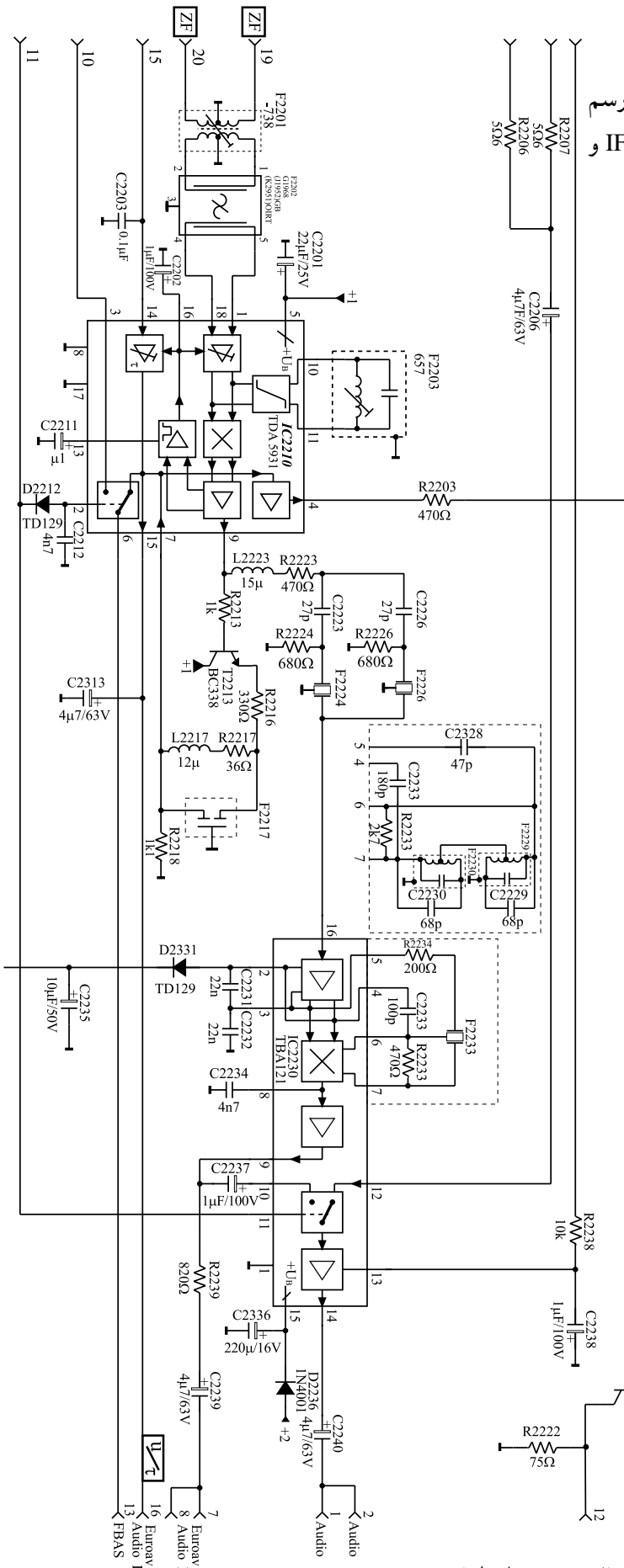
شماره ردیف	شماره آی‌سی روی برد	شماره فنی آی‌سی	شماره فنی کریستال‌ها
۱			
۲			
۳			

- با توجه به برد IF جدول ۲-۵ را کامل کنید.
- مدول IF را در محل خود روی برد نصب کنید.
- بست نگهدارنده را در محل خود محکم کنید.
- قاب پشت تلویزیون را در محل خود قرار دهید.

۲۰-۲- تشریح عملکرد مدارهای مدول آی اف

در شکل ۲-۱۳۳ بخشی از نقشه‌ی مدار مدول IF رسم

شده است. این مدار مربوط به طبقات تقویت کننده‌ی IF و آشکارساز صدا و تصویر است.



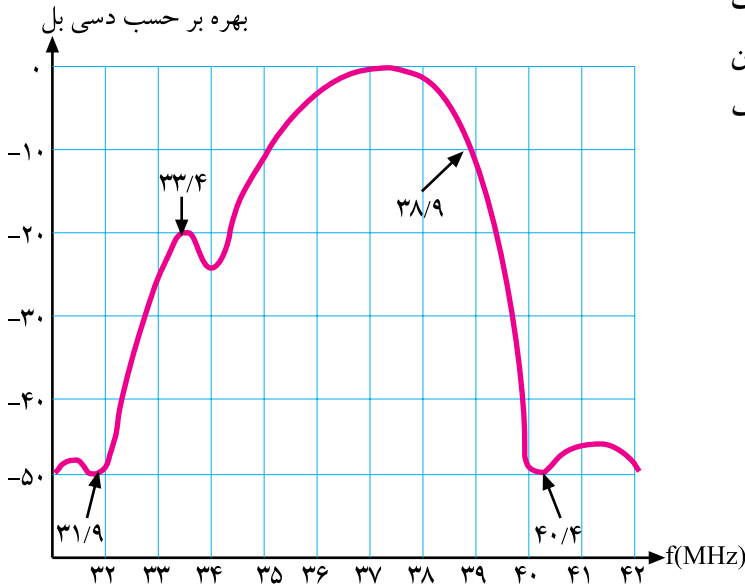
این نقشه را در ابعاد بزرگ تر در انتهای کتاب

آورده ایم. در صورت ناخوانا بودن قطعات، به نقشه‌ی بزرگ مراجعه کنید.

در این قسمت نیز مانند قسمت های قبل به تحلیل

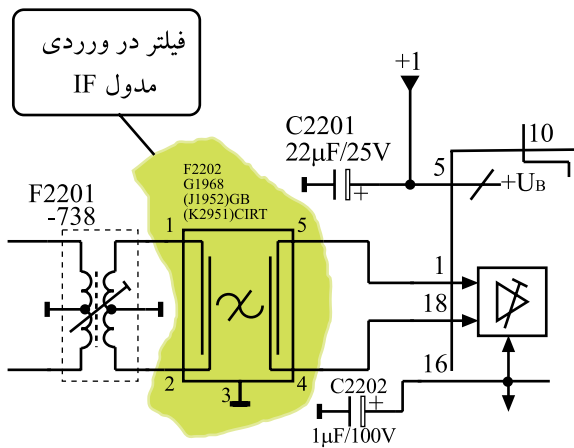
کلی مدار می پردازیم و کار مدار و عملکرد کلی آی سی های موجود در مدار را به اختصار تشریح می کنیم.

می‌دانیم منحنی پاسخ فرکانسی استاندارد برای طبقات تقویت کننده‌ی IF باید به صورت شکل ۱۳۴-۲ باشد. بنابراین لازم است فرکانس‌های ناخواسته و مزاحم را حذف یا تضعیف کنیم.



شکل ۱۳۴-۲- منحنی پاسخ فرکانسی طبقات تقویت IF

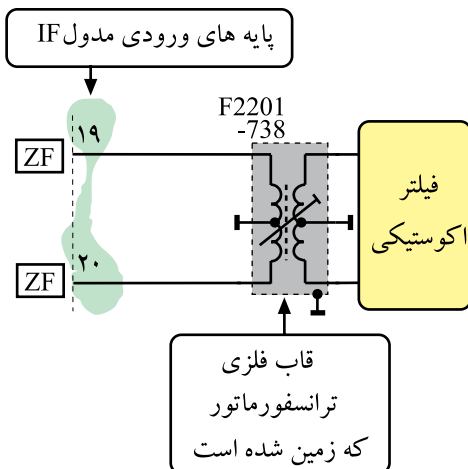
فرکانس‌های ناخواسته شامل IF ناخواسته‌ی صدای کانال قبل با فرکانس ۴۰/۴ مگاهرتز و IF ناخواسته‌ی تصویری کانال بعد با فرکانس ۳۱/۹ مگاهرتز است. در ورودی مدول IF، فیلترهایی وجود دارد که فرکانس ناخواسته را حذف می‌کند.



شکل ۱۳۵-۲- فیلتر در ورودی مدول IF

شکل ۱۳۵-۲- مدار این فیلترها را نشان می‌دهد.

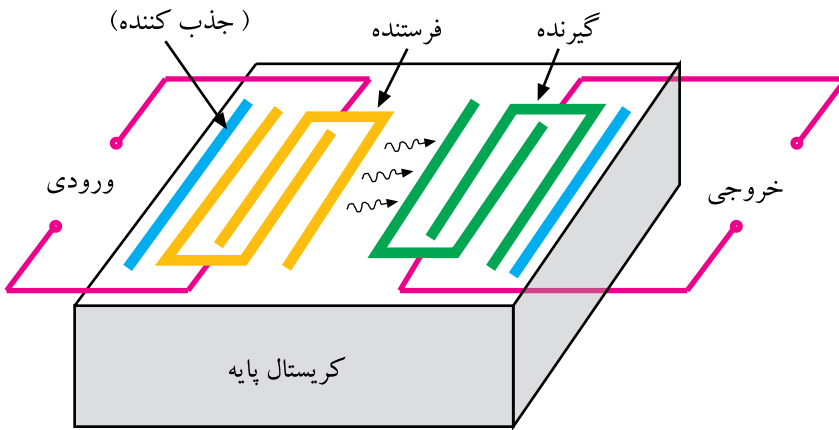
در ورودی مدار ترانسفورماتور F2201 قرار دارد که علاوه بر کوپلاژ سیگنال الکتریکی، عمل جداسازی سطح DC و تطبیق امپدانس را نیز به عهده دارد.



شکل ۱۳۶-۲- ترانسفورماتور در ورودی مدول IF

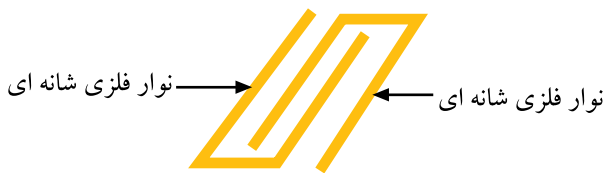
در شکل ۱۳۶-۲ نقشه‌ی مدار ترانسفورماتور رسم شده است. این ترانسفورماتور دارای هسته‌ی قابل تنظیم است. بعد از ترانسفورماتور، فیلتری اکوستیکی با شماره‌ی ۲۲۰۲ قرار دارد.

۱-۲۰-۲- ساختمان فیلتر اکوستیکی (فیلتر SAW): جنس این فیلتر از کریستال پیزوالکتریک است و نوارهایی فلزی، الکترودهای آن را تشکیل می‌دهد. در شکل ۲-۱۳۷ ساختمان فیلتر را مشاهده می‌کنید.



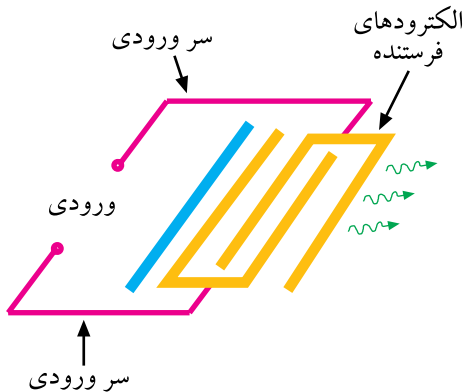
شکل ۲-۱۳۷- ساختمان فیلتر SAW

در سمت چپ و راست سطح کریستال نوارهایی که به صورت شانه‌ای در داخل هم قرار گرفته‌اند، وجود دارد. شکل ۲-۱۳۸ این نوارها را نشان می‌دهد.



شکل ۲-۱۳۸- نوارها

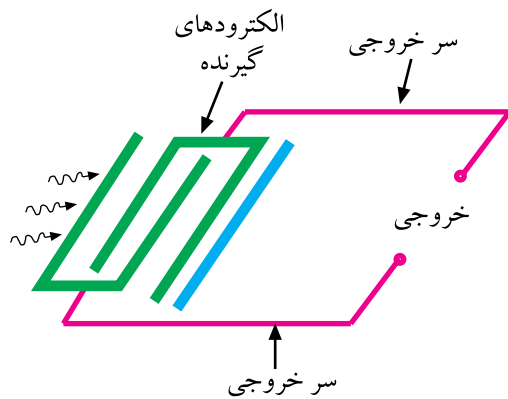
ورودی‌های فیلتر SAW به نوارهای فلزی سمت چپ کریستال اتصال داده می‌شود.



شکل ۲-۱۳۹- الکترودهای فرستنده

این نوارها، الکترودهای فرستنده نام دارند. سیگنال IF به این الکترودها اعمال می‌شود. شکل ۲-۱۳۹ الکترودهای فرستنده را نشان می‌دهد.

طبق خاصیت کریستال، سیگنال الکتریکی به امواج مکانیکی شبیه امواج صوتی تبدیل شده و در سطح کریستال منتشر می‌شود.



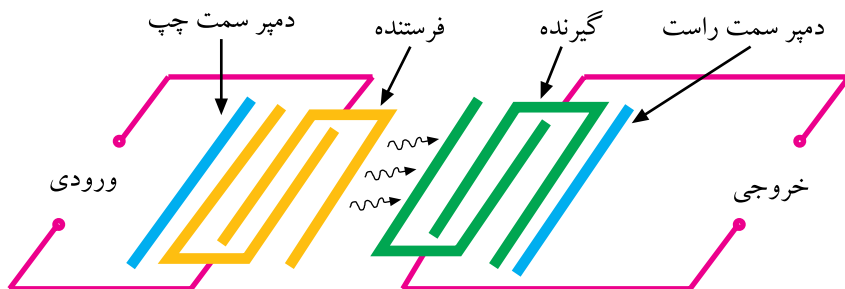
شکل ۱۴۰-۲ الکترودهای گیرنده

الکترودهای خروجی فیلتر SAW به نوارهای فلزی سمت راست کریستال اتصال می‌یابند.

این الکترودها، گیرنده نام دارند. شکل ۱۴۰-۲ الکترودهای گیرنده را نشان می‌دهد.

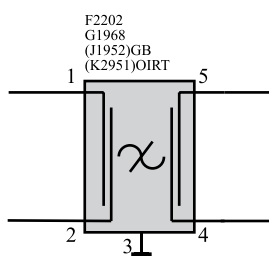
برای داشتن سیگنال آی‌اف با استاندارد صحیح، طول و ابعاد ظاهری الکترودهای فرستنده و گیرنده بسیار مهم است و طراحی آن باید با دقت انجام گیرد.

به علت انتشار امواج در تمام جهات در سطح کریستال، میله‌های فلزی در دو انتهای سمت چپ و راست کریستال قرار دارند و امواج انتشار یافته در سمت چپ و راست الکترودهای فرستنده و گیرنده را جذب می‌کنند. این میله‌ها، میله‌های جذب‌کننده یا دمپر^۱ نامیده می‌شوند. شکل ۱۴۱-۲ میله‌های دمپر را نشان می‌دهد.



شکل ۱۴۱-۲ موقعیت میله‌های دمپر

در شکل ۱۴۲-۲ نماد فیلتر SAW را در نقشه مدار مشاهده می‌کنید. سیگنال خروجی فیلتر SAW وارد اولین آی‌سی طبقه آی‌اف می‌شود.

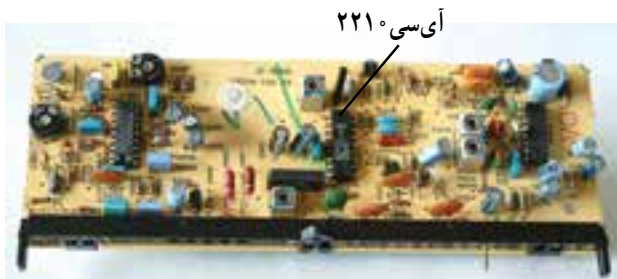


شکل ۱۴۲-۲ نقشه ترسیمی فیلتر SAW

این آی‌سی به علت نقش حساس و گسترده‌ای که در مدار آی‌اف دارد آن را به‌طور جداگانه مورد بررسی قرار می‌دهیم. شماره‌ی آی‌سی در نقشه مدار، ۲۲۱۰ و شماره‌ی فنی آن TDA۵۹۳۱ است.

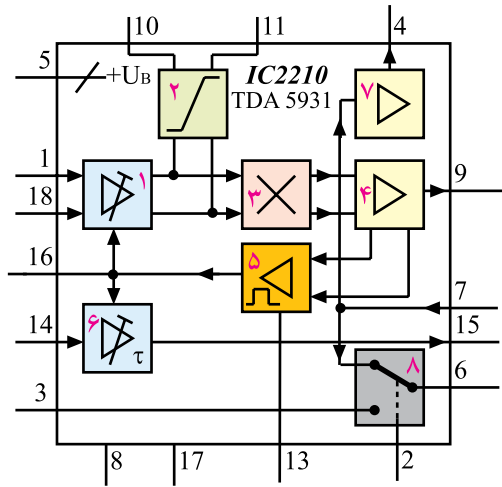
۲-۲۱-۲ آی‌سی ۲۲۱۰ (TDA ۵۹۳۱)

۲-۲۱-۱- معرفی آی‌سی و بلوک‌های آن: آی‌سی ۲۲۱۰ در داخل مدول آی‌اف و در محل نشان داده شده در شکل ۱۴۳-۲ نصب شده است. در مدار داخلی این آی‌سی

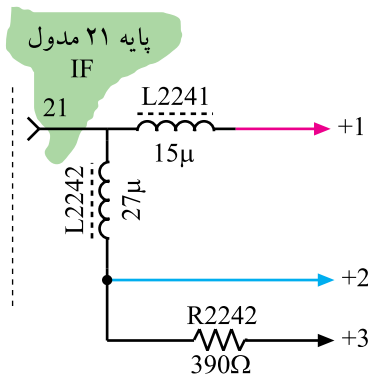


شکل ۱۴۳-۲ آی‌سی ۲۲۱۰ روی برد آی‌اف

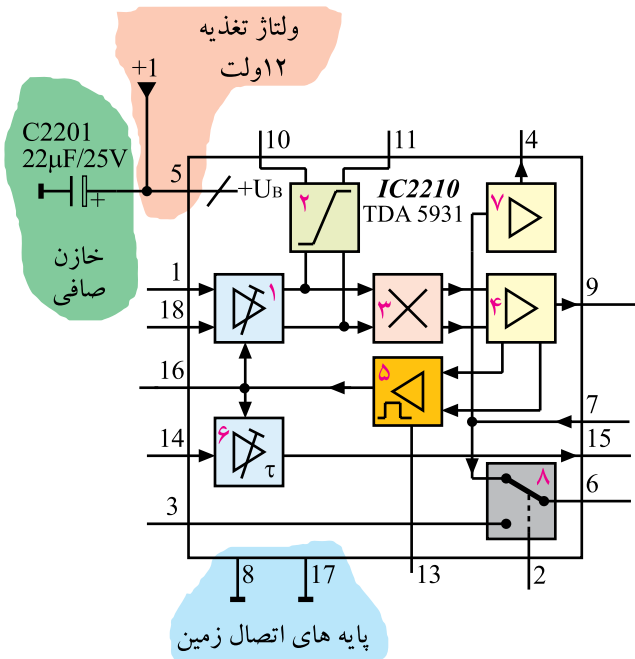
۱ - خفه‌کننده Damper



شکل ۱۴۴-۲- بلوک دیاگرام مدار داخلی آی سی



شکل ۱۴۵-۲- مدار تهیه ولتاژهای +۱ و +۲ و +۳



شکل ۱۴۶-۲- پایه های تغذیه آی سی

قسمت های مختلف وجود دارد. در شکل ۱۴۴-۲ نقشه ی بلوکی مدارهای آی سی را ملاحظه می کنید. با توجه به نقشه ی بلوکی، وظایف هر بلوک به شرح زیر است. مجموعه این عملکردها، عملکرد آی سی را تشکیل می دهد.

- ۱- تقویت کننده ی سیگنال های آی اف صدا و تصویر با بهره ی قابل کنترل
- ۲- نوسان ساز مرجع با محدود کننده ی دامنه
- ۳- مخلوط کننده یا میکسر
- ۴- تقویت کننده ی تفاضلی
- ۵- تقویت کننده و مدار تهیه ی ولتاژ AGC
- ۶- مدار تهیه ی ولتاژ AGC تأخیری
- ۷- تقویت کننده ی سیگنال مرکب تصویر بدون صوت
- ۸- سویچ اتوماتیک

۲-۲۱-۲- عملکرد آی سی ۲۲۱۰

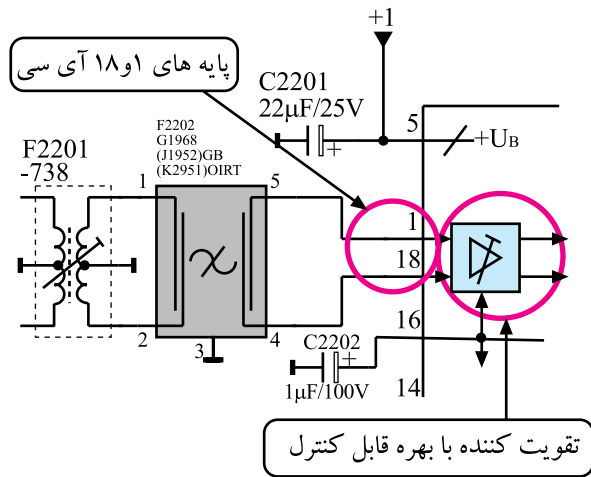
تغذیه آی سی: ولتاژ B + که برابر ۱۲ ولت است از طریق پایه ی ۲۱ وارد مدول IF می شود و در سه انشعاب مدار را تغذیه می کند. انشعاب ها به ترتیب +۱ و +۲ و +۳ شماره گذاری شده اند.

در شکل ۱۴۵-۲ مدار تهیه ی سه انشعاب ولتاژ را مشاهده می کنید. ولتاژ +۱ که مقدار آن ۱۲ ولت است از طریق پایه ی ۵ آی سی، مدارهای داخل آی سی را تغذیه می کند. پایه های شماره ۸ و ۱۷ اتصال زمین (شاسی) آی سی هستند.

شکل ۱۴۶-۲ پایه ی ۵ و پایه های اتصال زمین آی سی را نشان می دهد.

۳-۲۱-۲- آشکار سازی تصویر و ایجاد IF دوم

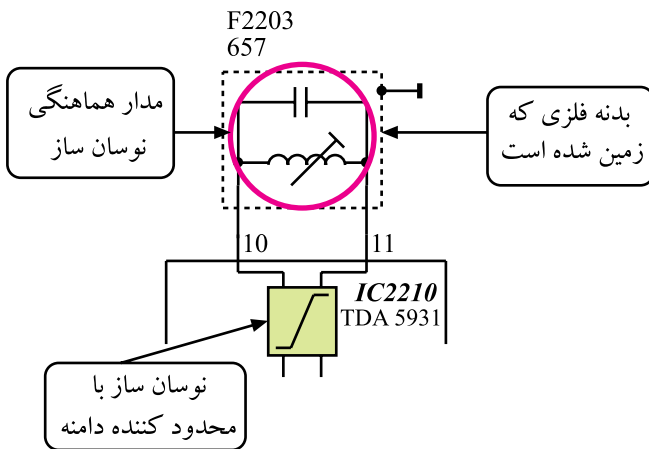
صدا: سیگنال های IF صدا و تصویر از طریق پایه های ۱ و ۱۸ آی سی، به تقویت کننده ی تفاضلی داخل آی سی اعمال می شوند. میزان بهره ی تقویت کننده توسط ولتاژ AGC قابل کنترل است.



شکل ۱۴۷-۲ پایه های ۱ و ۱۸ آی سی و تقویت کننده سیگنال IF صدا و تصویر

در شکل ۱۴۷-۲ پایه های ۱ و ۱۸ و بلوک دیاگرام

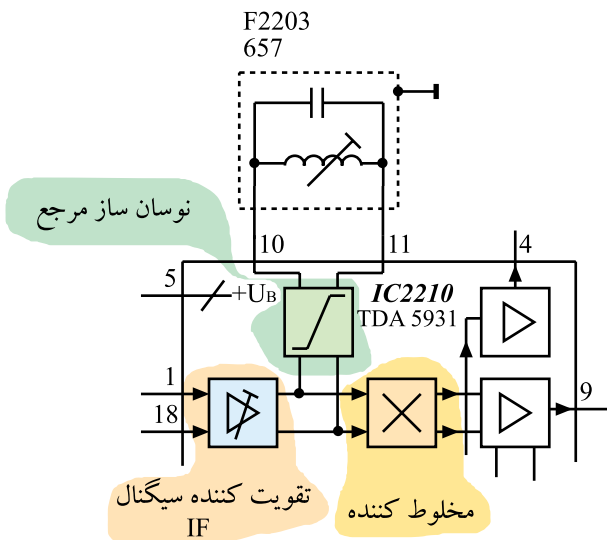
تقویت کننده ی داخل آی سی را ملاحظه می کنید. برای ایجاد سیگنال IF دوم صدا و آشکار سازی تصویر، نوسان سازی به عنوان مرجع، فرکانس ۳۸/۹ مگاهرتز را در سیستم CCIR تولید می کند. در شکل ۱۴۸-۲ بلوک نوسان ساز و مدار هماهنگی آن رسم شده است.



شکل ۱۴۸-۲ نوسان ساز موج و مدار هماهنگی آن

فرکانس نوسان ساز مرجع و IF صوت و تصویر به صورت

همزمان وارد مدار مخلوط کننده می شوند. در این مدار سیگنال مرکب تصویر از موج حامل پیاده می شود.



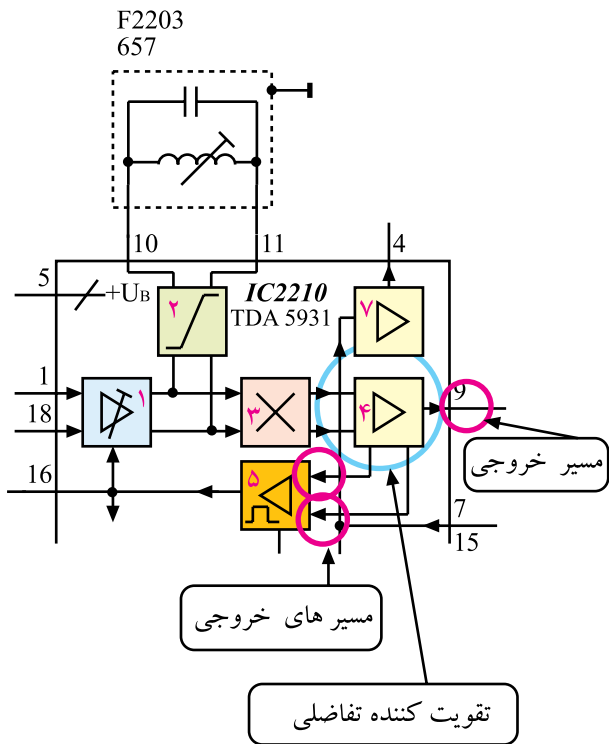
شکل ۱۴۹-۲ مخلوط کننده و سیگنال های ارسال شده به آن

از تفاضل فرکانس های IF صدا و تصویر، فرکانس IF

دوم صوت نیز تهیه می شود.

در شکل ۱۴۹-۲ مسیر اتصال سیگنال ها به مخلوط کننده

رسم شده است. سیگنال مرکب تصویر پس از آشکار شدن همراه با IF دوم صوت وارد مدار تقویت کننده ی تفاضلی شده و پس از عمل تقویت به سه انشعاب تقسیم می شود.

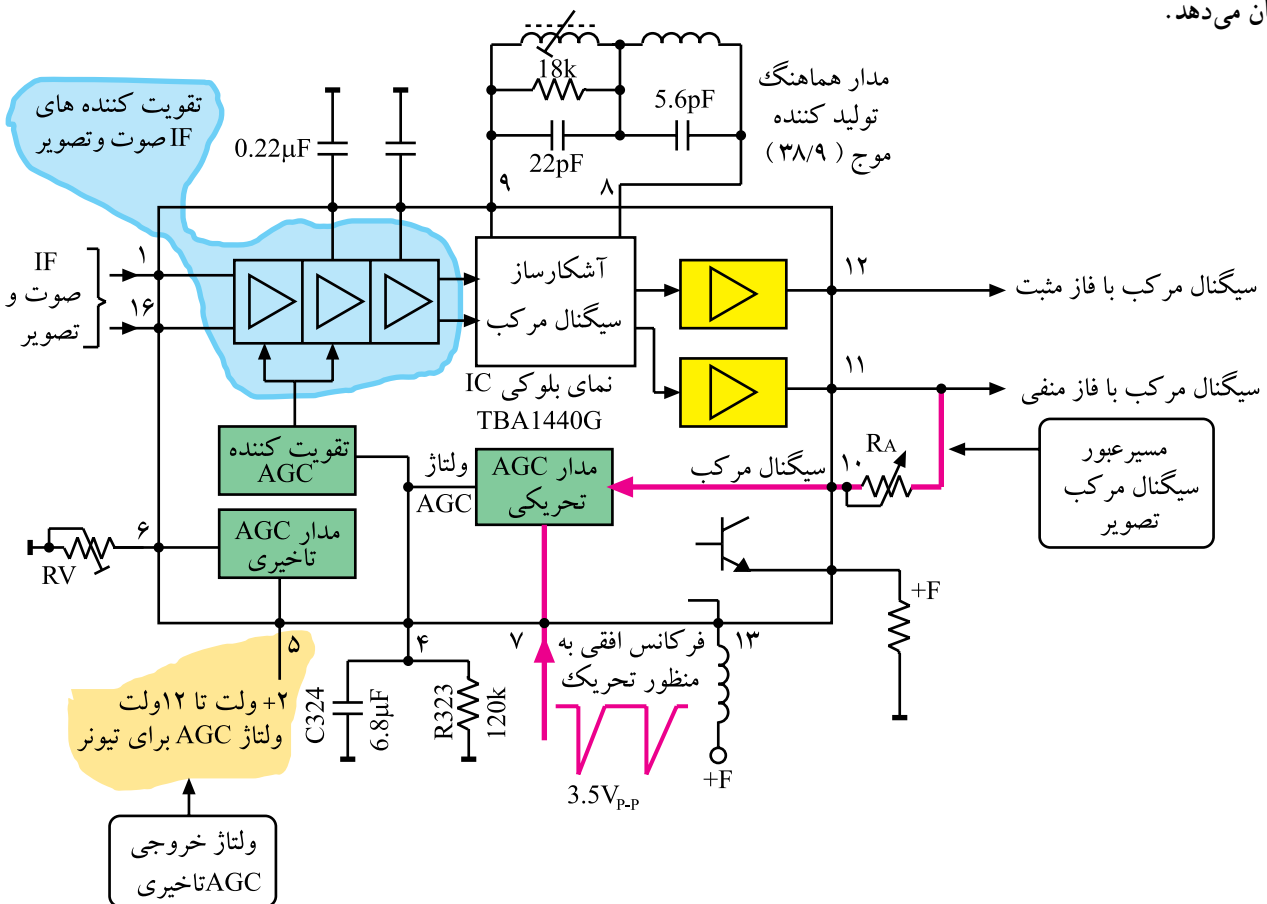


شکل ۱۵۰-۲- تقویت کننده خروجی IF

شکل ۱۵۰-۲ تقویت کننده تفاضلی و انشعاب های خروجی را نشان می دهد. پس به اختصار می توان بیان نمود که به پایه های شماره ۱ و ۱۸ سیگنال های IF صدا و تصویر وارد می شود. این سیگنال ها پس از عبور از مدارهای داخل آی سی به صورت سیگنال تصویر و IF دوم صوت از پایه های شماره ۹ خارج می شوند. قسمتی از سیگنال خروجی وارد بلوک ۵ می شود و ولتاژ AGC را به وجود می آورد.

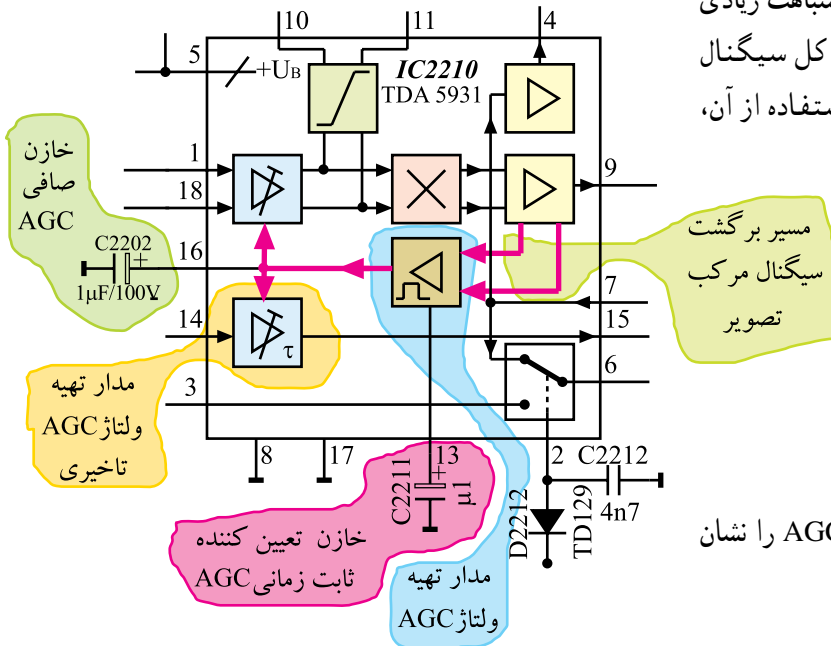
۴-۲۱-۲- تهیه ولتاژ کنترل AGC : در تلویزیون

سیاه و سفید یا تلویزیون رنگی مدل گروندیک ۶۲۰۰ مدار AGC کلیدی فقط در زمان برگشت افقی و توسط پالس های سنکرون افقی تحریک می شود و متناسب با دامنه ی پالس های همزمانی، ولتاژ AGC را تهیه می کند. شکل ۱۵۱-۲ بلوک دیاگرام آی سی تهیه کننده ولتاژ AGC در تلویزیون گروندیک مدل ۶۲۰۰ نشان می دهد.



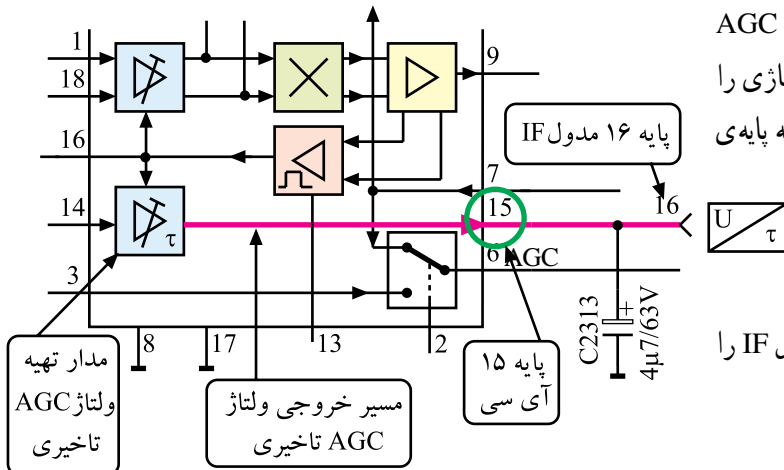
شکل ۱۵۱-۲- بلوک دیاگرام آی سی تهیه کننده ولتاژ AGC در تلویزیون ۶۲۰۰

در مدل عملکرد مدار AGC شباهت زیادی به عملکرد مدار AVC در رادیو دارد یعنی دامنه کل سیگنال مرکب تصویر مورد سنجش قرار می‌گیرد و با استفاده از آن، ولتاژ AGC تهیه می‌شود.



شکل ۱۵۲-۲ مدار بلوکی تهیهی ولتاژ AGC را نشان می‌دهد.

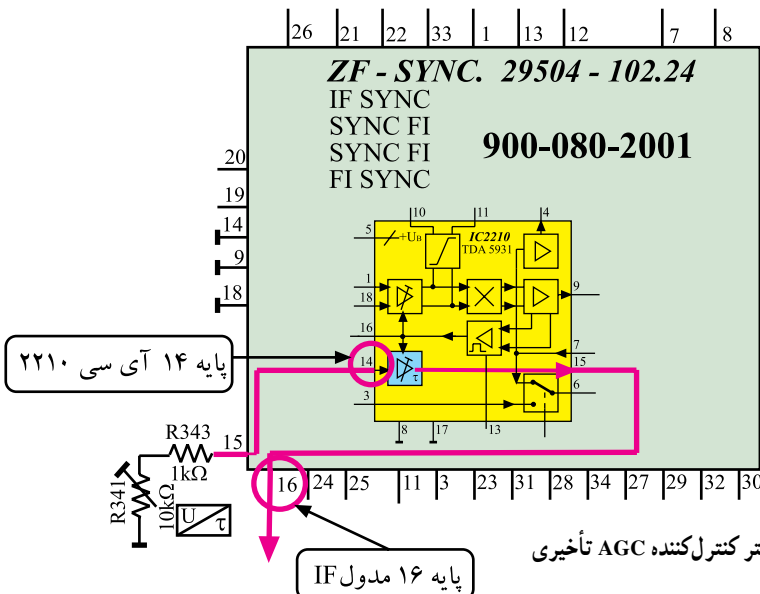
شکل ۱۵۲-۲ مدار بلوکی تهیه ولتاژ AGC



ولتاژ AGC دو شعبه می‌شود. یک انشعاب بهره‌ی تقویت کننده‌ی IF را کنترل می‌کند و انشعاب دیگر به مدار AGC تأخیری می‌رود و متناسب با دامنه‌ی سیگنال ورودی، ولتاژی را فراهم می‌کند. ولتاژ AGC تأخیری از پایه‌ی ۱۵ آی‌سی به پایه‌ی ۱۶ مدول IF و از آن‌جا به تیونر اعمال می‌شود.

شکل ۱۵۳-۲ پایه‌ی ۱۵ آی‌سی و پایه‌ی ۱۶ مدول IF را نشان می‌دهد.

شکل ۱۵۳-۲ پایه‌های خروجی ولتاژ AGC تأخیری در مدار



پتانسیومتر R۳۴۱ به منظور کنترل مقدار ولتاژ AGC تأخیری روی پایه‌ی ۱۵ مدول IF قرار دارد. با تغییر این پتانسیومتر، میزان ولتاژ AGC تأخیری قابل کنترل و تنظیم است.

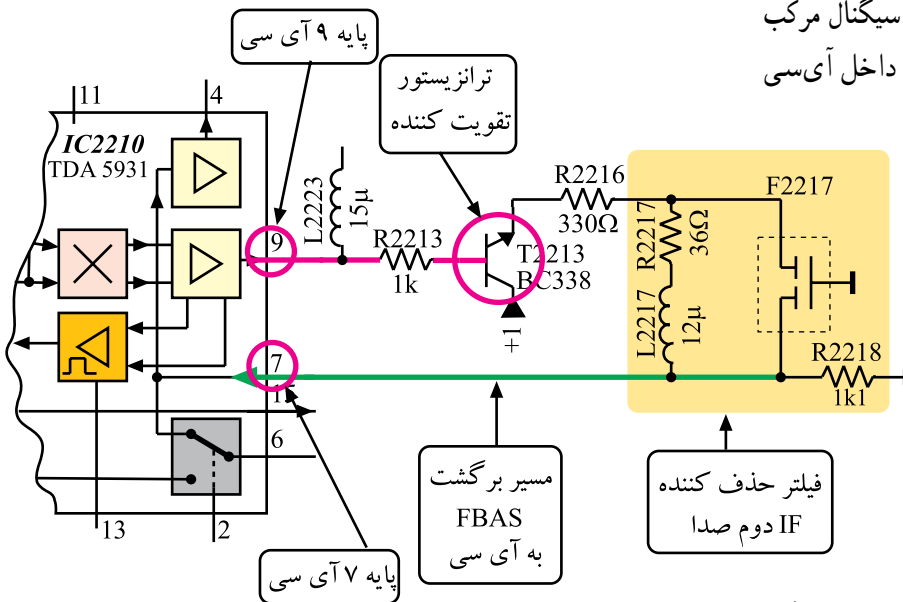
شکل ۱۵۴-۲ پتانسیومتر R۳۴۱ و پایه‌ی ۱۵ مدول IF را در نقشه‌ی مدار نشان می‌دهد.

شکل ۱۵۴-۲ پتانسیومتر کنترل کننده AGC تأخیری

۵-۲۱-۲- نحوه‌ی حذف IF دوم صدا و تهیه‌ی

سیگنال مرکب تصویر (FBAS)

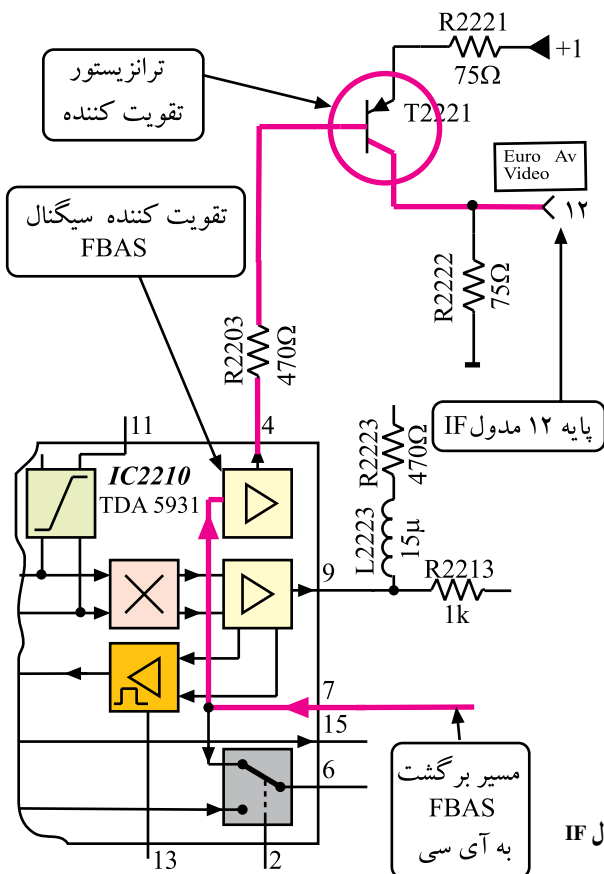
انشعابی از سیگنال مرکب تصویر همراه با سیگنال IF دوم صدا از پایه‌ی ۹ آی‌سی ۲۲۱۰ خارج می‌شود. این سیگنال پس از تقویت جریان در ترانزیستور T2213 به تله‌ی صوتی شامل المان‌های R2217 و C2217 و F2217 می‌رسد. تله‌ی صوتی، فرکانس IF دوم صوت را حذف می‌کند در نتیجه سیگنال مرکب تصویر رنگی، بدون صوت، از طریق پایه‌ی ۷ به داخل آی‌سی ۲۲۱۰ برگشت داده می‌شود.



شکل ۱۵۵-۲- ترانزیستور تقویت کننده و فیلتر حذف IF دوم صدا

شکل ۱۵۵-۲- ترانزیستور تقویت کننده و فیلتر حذف

آی‌اف دوم صدا و مسیر برگشت سیگنال مرکب تصویر (FBAS) را به پایه‌ی ۷ نشان می‌دهد.



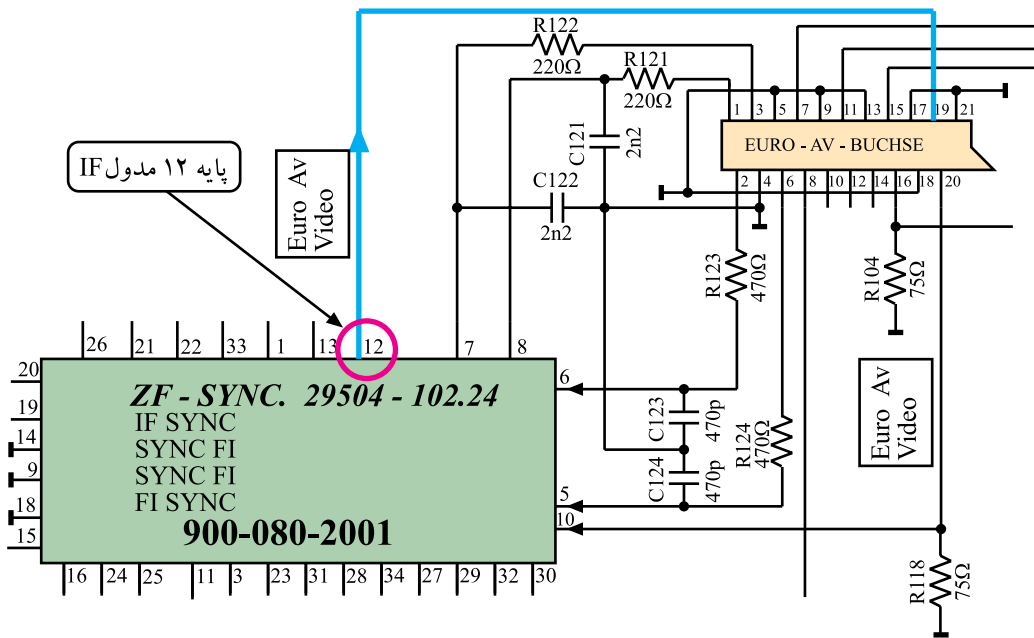
سیگنال ورودی به پایه‌ی ۷ پس از تقویت، از پایه‌ی ۴

آی‌سی خارج می‌شود. مطابق مسیری که در شکل ۱۵۶-۲ نشان داده شده است این سیگنال پس از تقویت در ترانزیستور T2221 از طریق پایه‌ی ۱۲ در اختیار سوکت اسکارت قرار می‌گیرد.

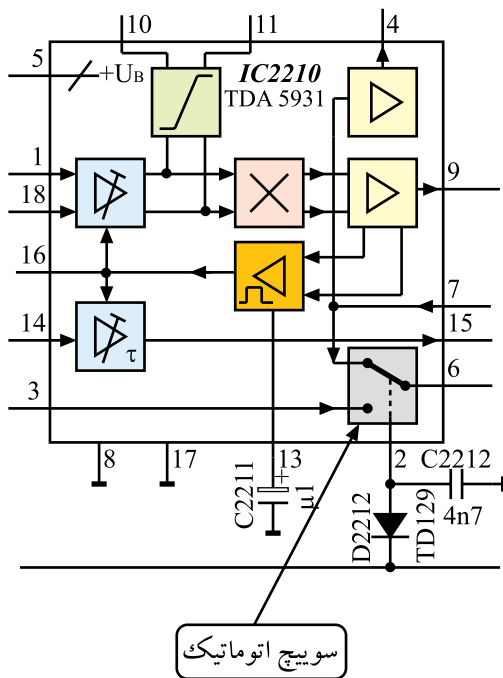
شکل ۱۵۷-۲- ارتباط پایه‌ی ۱۲ مدول IF و سوکت

اسکارت را نشان می‌دهد.

شکل ۱۵۶-۲- مسیر عبور سیگنال FBAS به پایه‌ی ۱۲ مدول IF



شکل ۱۵۷-۲- ارتباط پایه ۱۲ مدول IF با سوکت اسکارت



شکل ۱۵۸-۲-۲ نقشه بلوکی سوئیچ اتوماتیک

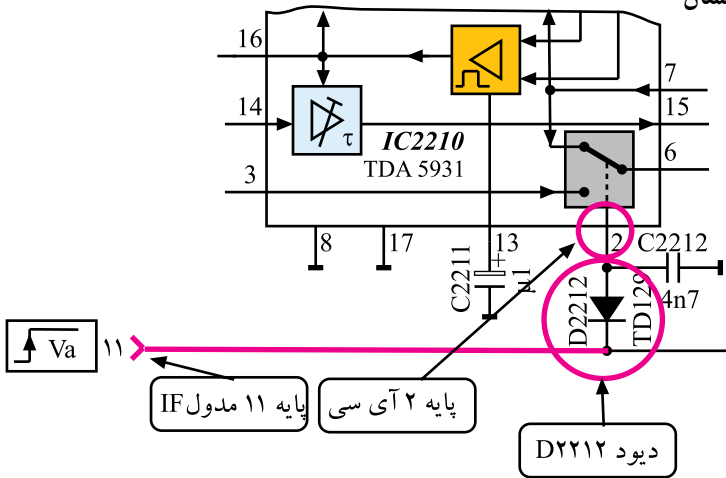
۶-۲۱-۲- کار سوئیچ اتوماتیک داخل آی سی:

سوئیچ اتوماتیک مسیر عادی سیگنال مرکب تصویر را قطع می کند و سیگنال ویدئو دریافتی از دستگاه ویدئو تیپ را به سوکت اسکارت اتصال می دهد.

این سوئیچ در داخل آی سی قرار دارد و در ارتباط با پایه های ۲ و ۳ و ۶ و ۷ آی سی است. شکل ۱۵۸-۲ این سوئیچ را نشان می دهد. کنترل تغییر وضعیت سوئیچ به وسیله ولتاژ فرمان ارسالی از تیونر انجام می شود.

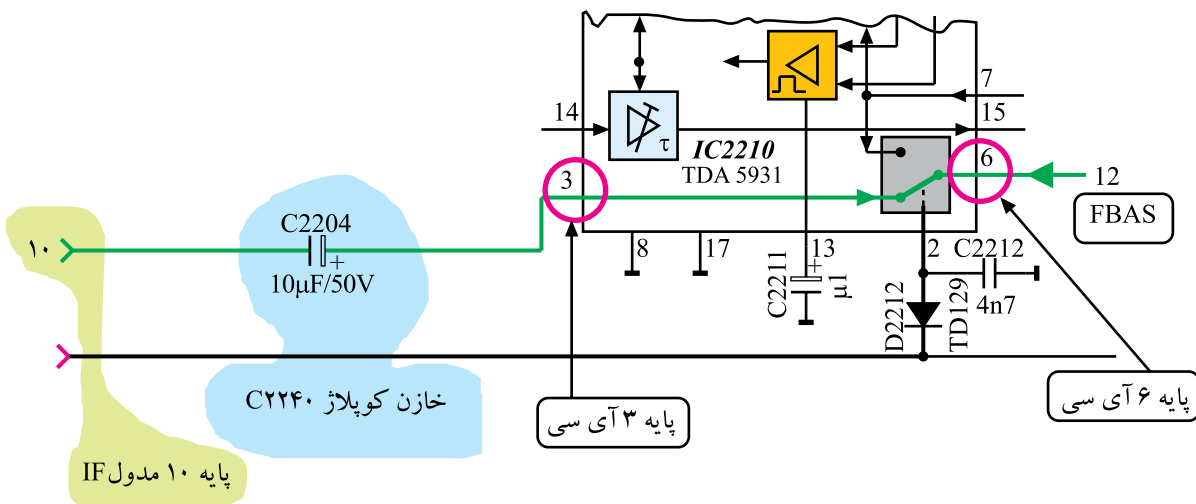
در این شرایط ولتاژ فرمان از تیونر به پایه ی ۱۱ مدول IF می رسد.

در هنگام استفاده از دستگاه ویدئو تیپ، سطح ولتاژ پایه ی ۱۱ مدول IF زیاد (high) می شود و دیود D۲۲۱۲ را در ناحیه ی قطع قرار می دهد. با قطع شدن دیود، سطح ولتاژ پایه ی ۲ آی سی نیز زیاد (high) می شود. شکل ۱۵۹-۲ این بخش مدار را نشان می دهد.

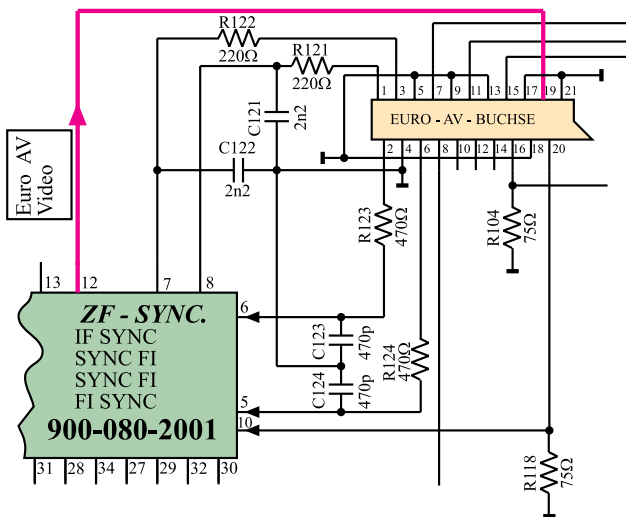


شکل ۱۵۹-۲- ارتباط پایه ۱۱ مدول IF با پایه ۲ آی سی ۲۲۱۰

با تغییر ولتاژ پایه ی ۲ آی سی، وضعیت سوئیچ تغییر می کند و سیگنال تصویر ارسال شده توسط دستگاه ویدئو تیپ از طریق پایه ی ۱۰ مدول IF و خازن کوپلاژ C۲۲۰۴ به پایه ی ۳ آی سی می رسد. سیگنال ویدئو از پایه ی ۳ آی سی و سوئیچ اتوماتیک مطابق مسیر نشان داده شده در شکل ۱۶۰-۲ به پایه ی ۶ آی سی

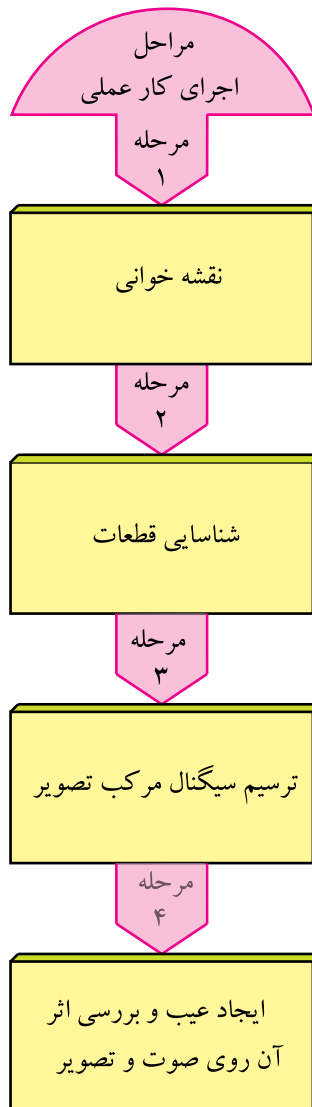


شکل ۱۶۰-۲- ارتباط پایه ۱۰ مدول IF با پایه های ۳ و ۶ آی سی



شکل ۱۶۱-۲- ارتباط پایه ۱۲ مدول IF با سوکت اسکارت در نقشه‌ی مدار

می‌رسد، سپس از طریق پایه‌ی ۱۲ مدول IF جهت پردازش‌های لازم در مدارهای مربوطه، در اختیار سوکت اسکارت قرار می‌گیرد. شکل ۱۶۱-۲ ارتباط پایه‌ی ۱۲ مدول IF را با سوکت اسکارت نشان می‌دهد.



۲-۲۲- کار عملی شماره ۴

بررسی مدول IF

۲-۲۲-۱- هدف کلی: نقشه‌خوانی و ترسیم سیگنال

مرکب تصویر و ایجاد عیب در مدول IF و بررسی اثر آن روی صوت و تصویر تلویزیون

۲-۲۲-۲- خلاصه‌ی شرح مراحل اجرای کار عملی:

ابتدا با مشاهده‌ی مدول IF و بررسی نقشه‌ی تلویزیون، قطعات و اجزای اساسی مدول IF را شناسایی می‌کنید. سپس با استفاده از اسیلوسکوپ، سیگنال مرکب تصویر را ترسیم می‌نمایید. آن‌گاه با قطع پایه‌ی بعضی قطعات روی برد آی اف، به ایجاد عیب می‌پردازید و اثر عیب ایجاد شده را روی صوت و تصویر تلویزیون بررسی می‌کنید.

توجه: مربی می‌تواند پس از اجرای کارهای عملی این کتاب و داشتن وقت اضافی کارهای عملی مورد نظر خود را ارائه نماید.

۳-۲۲-۲- قطعات و تجهیزات مورد نیاز :

■ تلویزیون رنگی



شکل ۱۶۲-۲- یک نمونه اسیلوسکوپ

■ گسترده‌ی تلویزیون رنگی در صورت موجود بودن

■ اسیلوسکوپ مانند شکل ۱۶۲-۲

■ پترن ژنراتور رنگی مانند شکل ۱۶۳-۲ یا مدل مشابه آن

■ نقشه‌ی تلویزیون رنگی مدل CUC۴۴۰۰

■ پیچ‌گوشتی دوسو و چهارسو

■ سیم‌چین، دم‌باریک

■ هویه، قلع، روغن لحیم



شکل ۱۶۳-۲- نمونه‌ای از پترن ژنراتور رنگی

۴-۲۲-۲- دستورهای حفاظت و ایمنی:

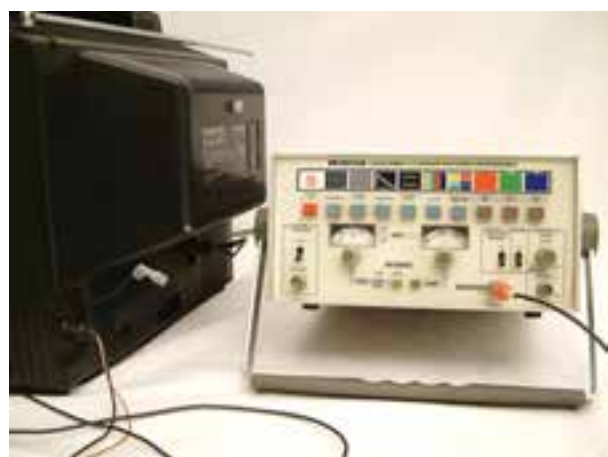
▲ نکات ایمنی مطرح شده در ردیف ۴-۷-۲ را مرور کنید و با رعایت نکات مطرح شده به موارد زیر نیز توجه کنید و در مراحل اجرای کار عملی آن‌ها را به اجرا درآورید.

▲ در اتصال دستگاه‌های جانبی به تلویزیون به فیش رابط فشار زیاد وارد نکنید زیرا ممکن است تیونر یا مدار چاپی برد اصلی آسیب ببیند (شکل ۱۶۴-۲).

▲ در هنگام ایجاد عیب، دقت کنید که حتماً تلویزیون خاموش باشد.

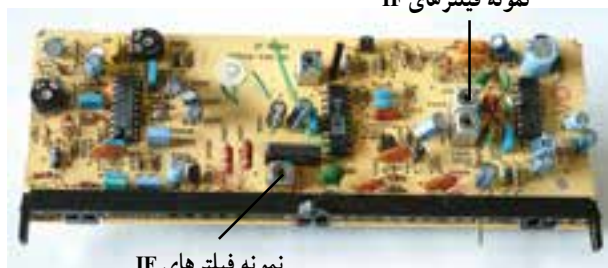
▲ برای ایجاد عیب، در هنگام درآوردن پایه‌ی قطعه‌ی موردنظر، دقت کنید که پایه به‌طریقی بیرون آورده شود که در اثر حرارت و لحیم‌کاری، مدار چاپی آسیب نبیند.

▲ به دلیل حساسیت بالای طبقه‌ی آی‌اف و فرکانس زیاد آن، از تغییر دادن هسته سیم‌پیچ‌های آی‌اف پرهیز کنید (شکل ۱۶۵-۲).



شکل ۱۶۴-۲- در اتصال دستگاه‌های جانبی نظیر پترن ژنراتور، به محل اتصال فشار زیاد وارد نکنید.

نمونه فیلترهای IF



نمونه فیلترهای IF

شکل ۱۶۵-۲- نمونه فیلترهای IF که نباید هسته‌ی آن‌ها تغییر داده شود.

▲ بعد از تعویض آی سی یا قطعات دیگر، حتماً برد مدار چاپی را با تینر فوری یا الکل با احتیاط کامل شست و شو دهید چون کثیفی برد و وجود روغن لحیم بر روی پایه های آی سی و مدار آی اف ممکن است منجر به ایجاد عیب شود.

۵-۲۲-۲- مراحل اجرای کار عملی شماره ۴:

قسمت اول: نقشه خوانی

● قاب پشت تلویزیون را باز کنید. شکل ۱۶۶-۲ تلویزیون بدون قاب را نشان می دهد.

● بست نگهدارنده تیونر، آی اف و RGB را بردارید.

● مدول IF را از روی برد اصلی جدا کنید. شکل ۱۶۷-۲

مدول IF را نشان می دهد.

● با مشاهده ی مدول IF و بررسی نقشه ی آن، محل

قطعه های خواسته شده در جدول ۲-۵ را شناسایی کنید. سپس شماره ی این قطعات را در جدول ۲-۶ بنویسید.

● مدول را در جای اصلی خود قرار دهید.

زمان اجرا: ۱ ساعت



شکل ۱۶۶-۲- تلویزیون بدون قاب پشت



شکل ۱۶۷-۲- مدول IF

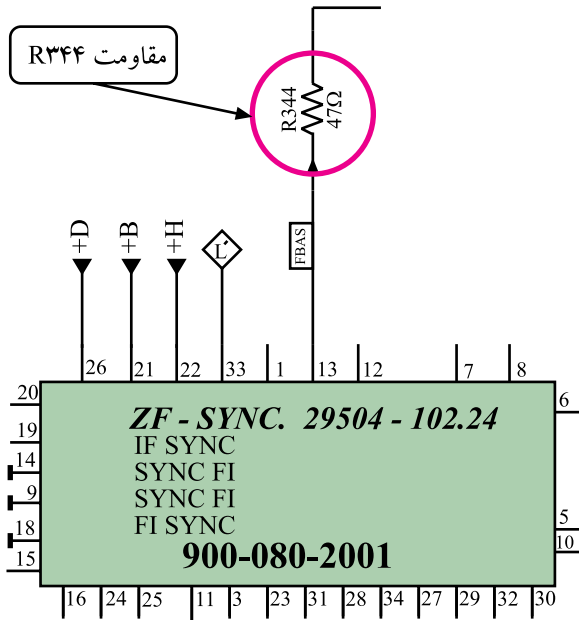
جدول ۲-۶

ردیف	قطعه مورد نظر	شماره قطعه روی برد
۱	ترانسفورماتور تطبیق در ورودی برد	
۲	فیلتر SAW	
۳	آی سی مولد FBAS و IF دوم صدا	
۴	فیلتر سرامیکی حذف IF دوم صدا	
۵	مدار هماهنگی نوسان ساز آی سی	

زمان اجرا: ۲ ساعت

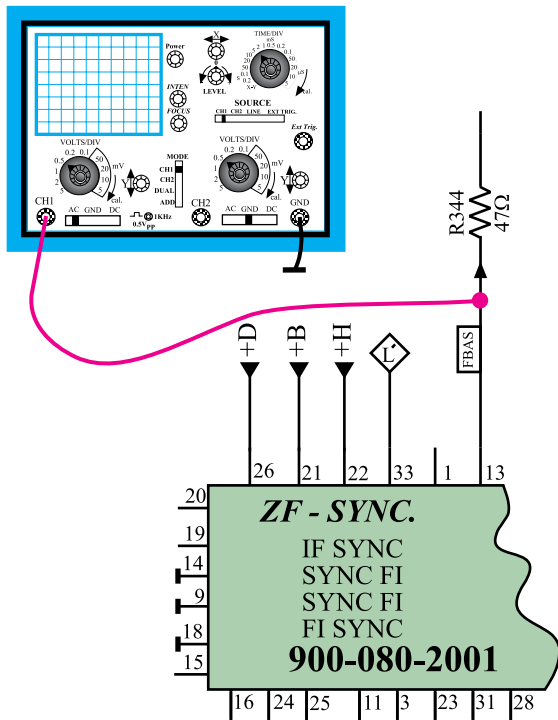
۶-۲۲-۲- مراحل اجرای کار عملی شماره ۴ :
قسمت دوم: ترسیم سیگنال مرکب تصویر (FBAS)
● قاب پشت تلویزیون را بردارید.

توجه: در صورت داشتن گسترده تلویزیون
رنگی این آزمایش را می‌توانید روی تلویزیون گسترده
اجرا کنید.



شکل ۱۶۸-۲- مقاومت R۳۴۴ در نقشه‌ی مدار

● روی شاسی اصلی، محل مقاومت R۳۴۴ را شناسایی کنید. در شکل ۱۶۸-۲ مقاومت R۳۴۴ در نقشه‌ی مدار نشان داده شده است.



شکل ۱۶۹-۲- اتصال اسیلوسکوپ به مقاومت R۳۴۴

● اسیلوسکوپ را مطابق شکل ۱۶۹-۲ و با دقت به یک سر مقاومت R۳۴۴ و زمین وصل کنید. قبل از اتصال اسیلوسکوپ از خاموش بودن دستگاه مطمئن شوید.



● دستگاه پترن ژنراتور را مطابق شکل ۱۷-۲ به ورودی آنتن تلویزیون اتصال دهید.

● دوشاخه‌ی سیم رابط برق دستگاه‌ها را به پریز برق اتصال دهید سپس دستگاه‌ها را روشن کنید.

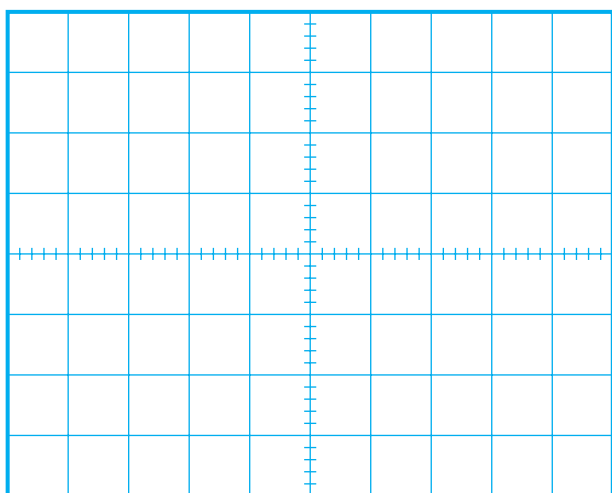
شکل ۱۷-۲ اتصال پترن ژنراتور به تلویزیون



● کلید Luminance پترن ژنراتور را فشار دهید. شکل ۱۷-۲ این کلید را در یک نمونه دستگاه پترن ژنراتور نشان می‌دهد.

● تلویزیون را تنظیم کنید تا بتواند سیگنال پترن ژنراتور را دریافت کند.

شکل ۱۷-۲ دگمه Luminun در روی پترن ژنراتور



● اسیلوسکوپ را طوری تنظیم کنید که بتوانید سیگنال خروجی پترن ژنراتور را به درستی و با مقیاس صحیح روی صفحه‌ی آن ظاهر کنید.

● موج روی صفحه‌ی اسیلوسکوپ را با مقیاس مناسب در شکل ۱۷۲-۲ رسم کنید و اجزای مختلف موج را روی شکل با فلش نشان دهید.

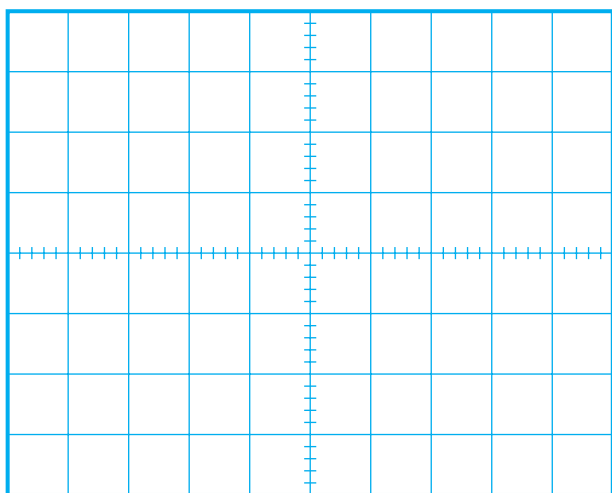
شکل ۱۷۲-۲



شکل ۲-۱۷۳- دگمه نوار رنگی روی پترن ژنراتور

- کلید نوار رنگی استاندارد پترن ژنراتور را فشار دهید و نوار رنگی استاندارد را روی صفحه‌ی تلویزیون ظاهر کنید. شکل ۲-۱۷۳ کلید نوار رنگی را روی پترن ژنراتور نشان می‌دهد.

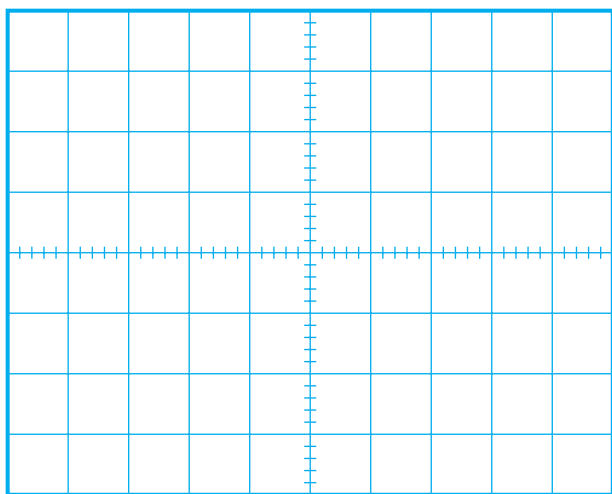
- شکل موج خروجی پترن ژنراتور که روی صفحه اسیلوسکوپ ظاهر شده است را با مقیاس صحیح در شکل ۲-۱۷۴ رسم کنید.



شکل ۲-۱۷۴

- پترن ژنراتور را از ورودی آنتن قطع کنید و آنتن اصلی تلویزیون را به آن اتصال دهید.

- تلویزیون را تنظیم کنید تا برنامه‌ای را دریافت کند.

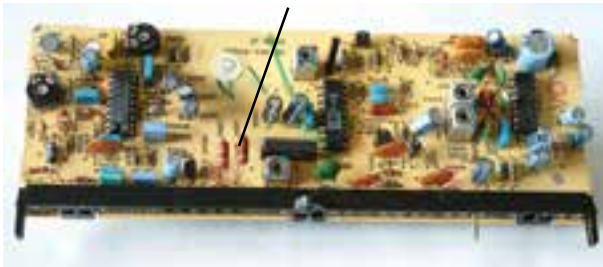


شکل ۲-۱۷۵

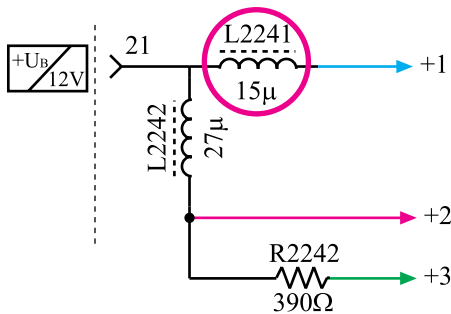
- شکل موج روی صفحه‌ی اسیلوسکوپ را مشاهده کنید و در صورت امکان و به صورت تقریبی در شکل ۲-۱۷۵ رسم کنید.

- تلویزیون و اسیلوسکوپ را خاموش کنید.
- تلویزیون را برای کار عملی بعدی آماده کنید.

زمان اجرا: ۱ ساعت



شکل ۲-۱۷۶- جای L2241 در روی برد



شکل ۲-۱۷۷- جای L2241 در نقشه‌ی مدار

توجه: چون در اثر لحیم کاری مکرر برد خراب می‌شود، به منظور جلوگیری از خرابی شاسی، مسئولین آزمایشگاه می‌توانند از قبل قطعات موردنظر روی بردها را به صورت سوکتی با ترمینال آماده کنند تا نیاز به لحیم کاری روی برد نباشد.

پاسخ:

۷-۲۲-۲- مراحل اجرای کار عملی شماره ۴ :
قسمت سوم: قطع تغذیه آی سی ۲۲۱۰

● برد آی اف را از روی شاسی اصلی جدا کنید.

● محل سیم پیچ L2241 را در روی برد آی اف پیدا کنید.
در شکل ۲-۱۷۶ سیم پیچ L2241 را روی برد و در شکل ۲-۱۷۷ آن را در نقشه‌ی مدار نشان می‌دهد.

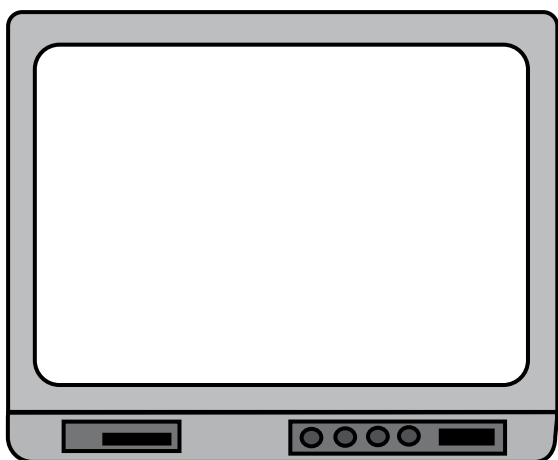
● یک پایه‌ی L2241 را از برد فیبر مدار چاپی بیرون بیاورید. با این عمل تغذیه‌ی آی سی ۲۲۱۰ قطع می‌شود. هنگام بیرون آوردن پایه‌ی سیم پیچ از برد مدار چاپی مراقب باشید تا مس مدار چاپی آسیب نبیند.

● برد آی اف را در جای خود در روی شاسی نصب کنید.

● دو شاخه‌ی سیم برق تلویزیون را به پریز برق وصل کنید.

● تلویزیون را روشن کنید و آن را روی یک برنامه‌ی مناسب تنظیم کنید.

● آیا برنامه‌ای قابل دریافت است؟



شکل ۱۷۸-۲- وضعیت تصویر

● وضعیت تصویر چگونه است؟ شکل تقریبی تصویر را در شکل ۱۷۸-۲ رسم کنید.

● وضعیت صوت چگونه است؟ در ارتباط با کیفیت آن توضیح دهید.

● چگونه می‌توان پی برد سیگنال مرکب تصویر در آی‌سی ۲۲۱۰ ایجاد شده است یا خیر؟ شرح دهید.

● تلویزیون را خاموش کنید و دوشاخه را از پریز جدا کنید.

● بُرد آی‌اف را از جای خود خارج کنید. پایه‌ی بیرون کشیده شده‌ی مربوط به L۲۲۴۱ را مجدداً در جای خود قرار دهید.

● بُرد آی‌اف را در جای خود قرار دهید.

● دوشاخه‌ی سیم رابط برق تلویزیون را به پریز اتصال دهید و تلویزیون را روشن کنید.

● صحت عملکرد تلویزیون را مورد آزمایش قرار دهید.

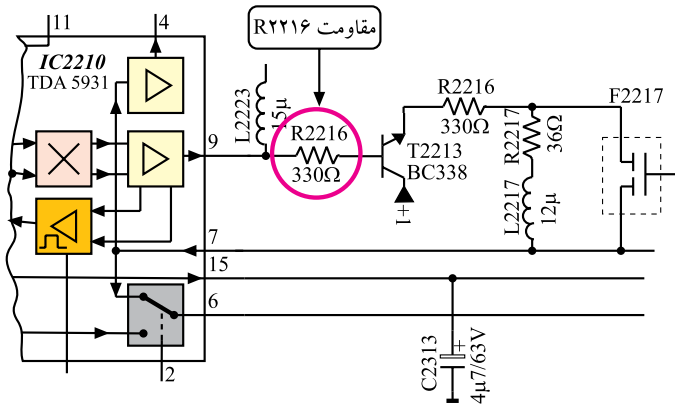
● تلویزیون را خاموش کنید و دوشاخه را از پریز جدا کنید.

پاسخ:

پاسخ:

زمان اجرا: ۱ ساعت

۸-۲۲-۲- ادامه مراحل کار عملی شماره ۴
 قسمت چهارم: قطع مسیر برگشت *FBAS* به داخل
 آی سی ۲۲۱۰



شکل ۱۷۹-۲- جای مقاومت R2216 در نقشه‌ی مدار

● برد آی اف را از محل اصلی خود خارج کنید.

● محل مقاومت R2216 را روی بُرد آی اف پیدا کنید.
 شکل ۱۷۹-۲ مقاومت R2216 را در نقشه‌ی مدار نشان می‌دهد.

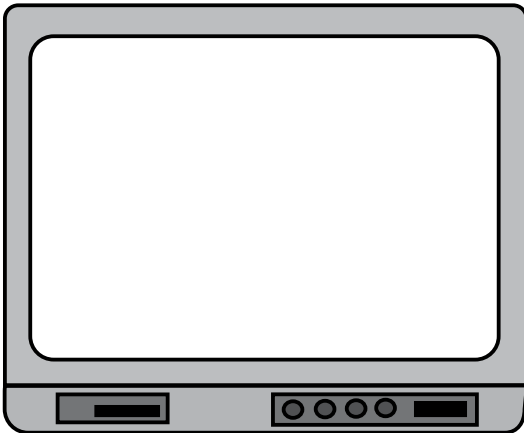
● یک پایه‌ی R2216 را از بُرد مدار چابی بیرون بیاورید.

● بُرد آی اف را در جای خود قرار دهید.

پاسخ:

● دوشاخه‌ی سیم برق تلویزیون را به پریز برق اتصال دهید
 و تلویزیون را روشن کنید.

● سعی کنید بتوانید برنامه‌ای را دریافت کنید آیا برنامه‌ای
 قابل دریافت است؟



شکل ۱۸۰-۲- وضعیت تصویر

● وضعیت تصویر تلویزیون چگونه است وضعیت تصویر
 را در شکل ۱۸۰-۲ ترسیم کنید.

● وضعیت صوت چگونه است؟

● تلویزیون را خاموش کنید.

وضعیت صوت:

پاسخ:

● چه قطعاتی ممکن است در مسیر FBAS در روی برد آی اف معیوب شوند تا عیبی مشابه عیب ایجاد شده به وجود آید؟

● برد آی اف را از جای خود خارج کنید و پایه ی بیرون آورده شده ی R۲۲۱۶ را مجدداً وصل کنید.

● برد را در محل خود قرار دهید.

● تلویزیون را روشن کنید و صحت اجرای کار آن را مورد آزمایش قرار دهید.

● تلویزیون را خاموش کنید و دوشاخه ی سیم برق آن را از پریز برق جدا کنید.

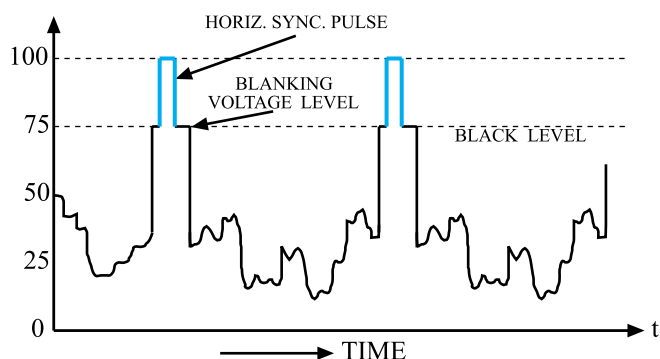
● نتایج کار عملی شماره ۴ را به اختصار بنویسید.

نتایج کار عملی:

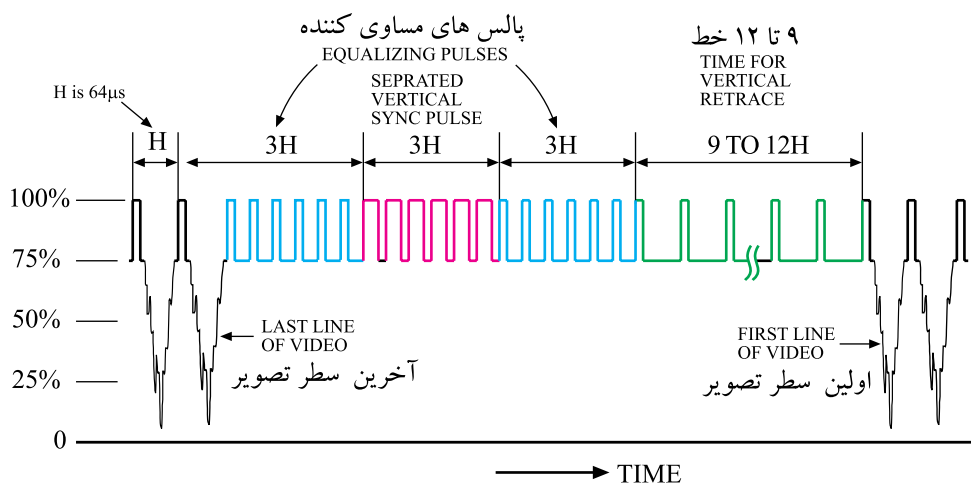
۲-۲۳ مدار جداکننده ی پالس های تطبیق عمودی و

افقی

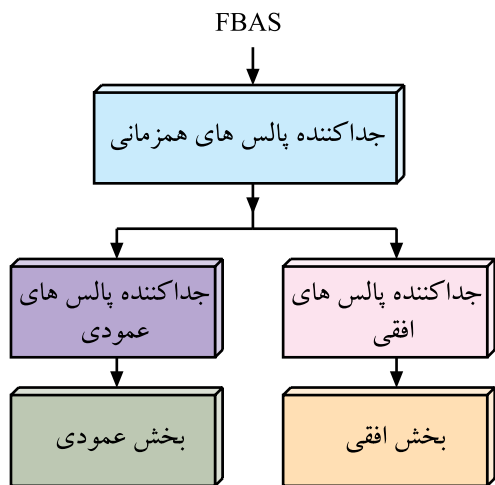
عملکرد طبقه ی همزمانی در تلویزیون رنگی، مشابه کار این طبقه در تلویزیون سیاه و سفید است. برای همزمان سازی نوسان های ایجاد شده توسط اسیلاتور افقی و عمودی گیرنده با نوسان های افقی و عمودی تولید شده در فرستنده، معمولاً از طرف فرستنده پالس هایی را به نام پالس های همزمانی افقی و عمودی ارسال می کنند. شکل های ۲-۱۸۱ و ۲-۱۸۲ پالس های همزمانی را نشان می دهد.



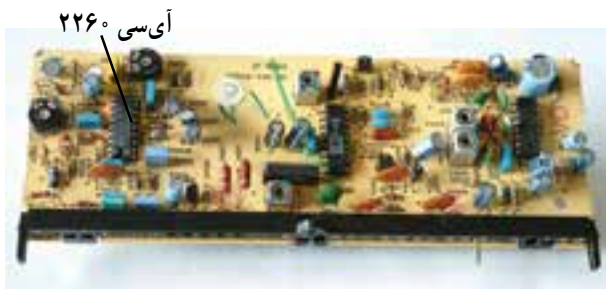
شکل ۲-۱۸۱- پالس های همزمانی افقی



شکل ۲-۱۸۲- پالس های همزمانی عمودی



شکل ۱۸۳-۲- نقشه بلوکی جداکننده پالس های همزمانی



شکل ۱۸۴-۲- محل آی سی ۲۲۶۰ در روی برد آی اف

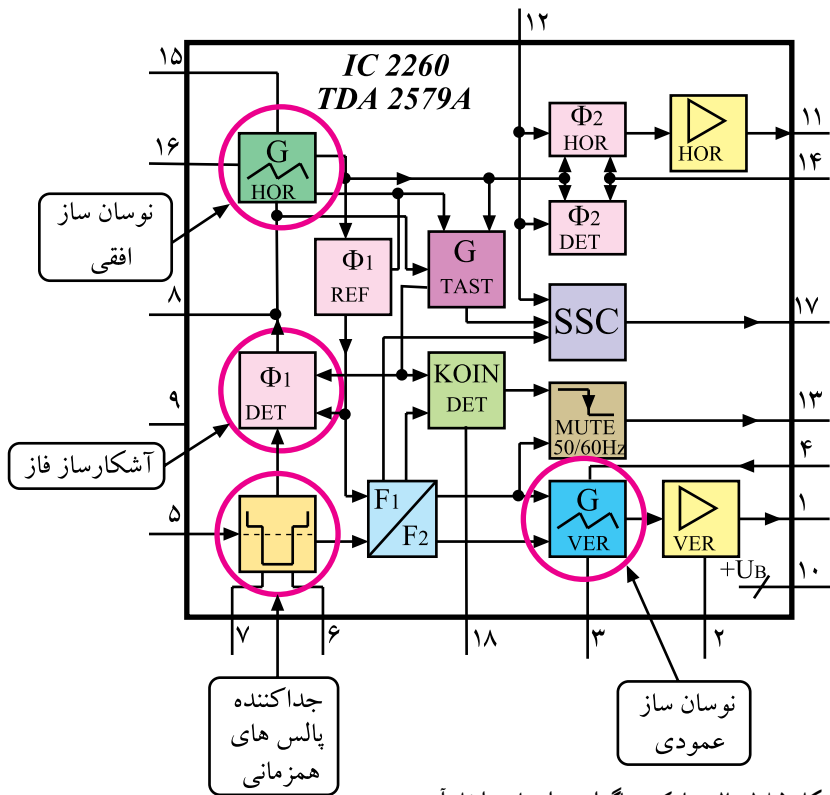
این پالس ها ابتدا در طبقه ی جداکننده پالس های همزمانی^۱ از سیگنال مرکب تصویر جدا می شوند و سپس در طبقات بعدی پالس های همزمانی افقی و عمودی نیز از یک دیگر تفکیک شده و هر یک از پالس ها، نوسان سازهای مربوط به خود را با فرستنده همزمان می کنند. شکل ۱۸۳-۲ نقشه ی بلوکی طبقات جداکننده ی پالس های همزمانی و بخش های افقی و عمودی را نشان می دهد.

۲-۲۴- جداکننده ی پالس های همزمانی در تلویزیون گروندیک مدل CUC۴۴۰۰

در این تلویزیون، طبقات جداکننده ی پالس های همزمانی در داخل آی سی ۲۲۶۰ با شماره فنی TDA۲۵۷۹ A قرار دارد. این آی سی دارای ۱۸ پایه است و در روی برد آی اف در محل نشان داده شده در شکل ۱۸۴-۲ نصب شده است.

بلوک دیاگرام مدارهای داخل آی سی به صورت شکل

۲-۱۸۵ است.



شکل ۱۸۵-۲- بلوک دیاگرام مدارهای داخل آی سی

جداکننده پالس های سنکرون Sync Separator - ۱

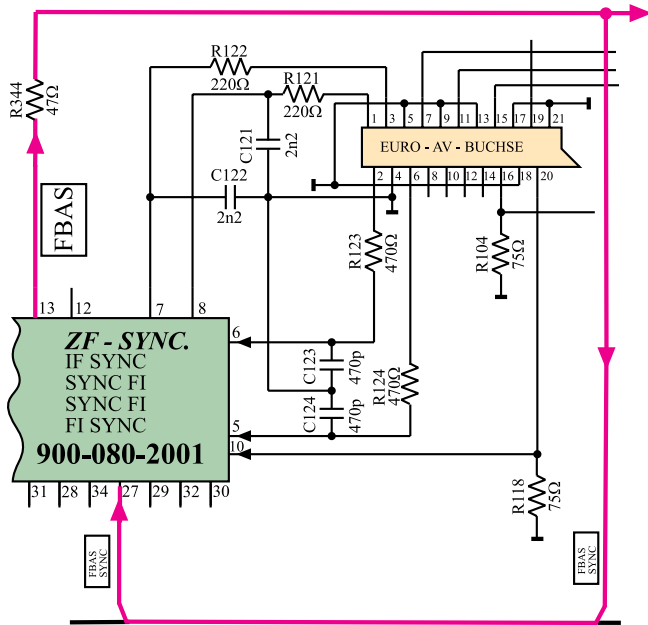
در مورد این آی سی در پیمانه‌ی M4 یعنی در کتاب سیستم انحراف و لامپ تصویر به تفصیل بحث خواهد شد. در این مبحث فقط بلوک‌های مربوط به جداکننده‌ی پالس‌های همزمانی تشریح می‌شود.

۲۵-۲- همزمانی نوسان‌ساز عمودی

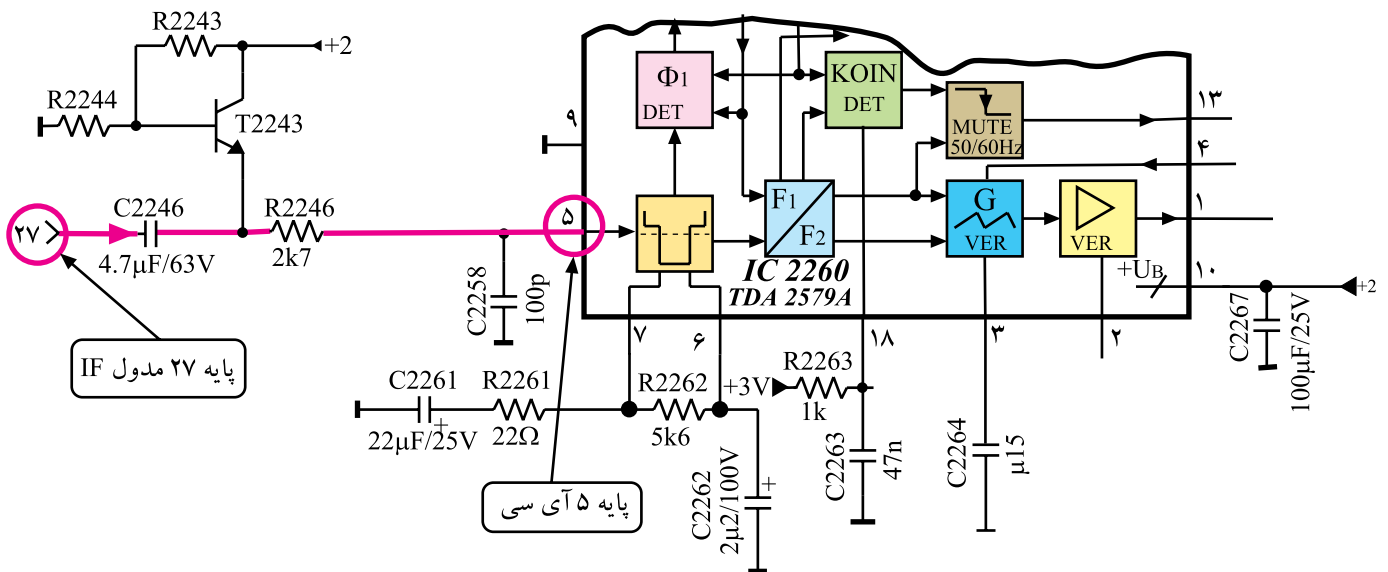
انشعابی از سیگنال مرکب تصویر (FBAS) که مطابق شکل ۱۸۶-۲ از پایه‌ی ۱۳ مدول IF خارج شده است، از طریق پایه‌ی ۲۷ مجدداً وارد مدول می‌شود. هم‌چنین این سیگنال پس از عبور از خازن C2246، با ولتاژ مبنایی که توسط ترانزیستور T2243 فراهم می‌شود، جمع شده و از طریق مقاومت R2246 به پایه‌ی ۵ آی سی TDA2579 A راه می‌یابد. شکل ۱۸۷-۲ مسیر پایه‌ی ۲۷ مدول IF را با پایه‌ی ۵ آی سی نشان می‌دهد.

سیگنال مرکب تصویر (FBAS) در داخل آی سی به مدار جداکننده‌ی پالس‌های همزمانی می‌رسد. این مدار پالس‌های همزمانی افقی و عمودی را از سیگنال مرکب تصویر جدا می‌کند.

پالس‌های همزمانی پس از عبور از مدار تقسیم‌کننده‌ی فرکانس (F_1/F_2) به نوسان‌ساز عمودی هدایت می‌شوند و فرکانس و فاز نوسان‌ساز عمودی را با فرستنده هماهنگ می‌سازند.



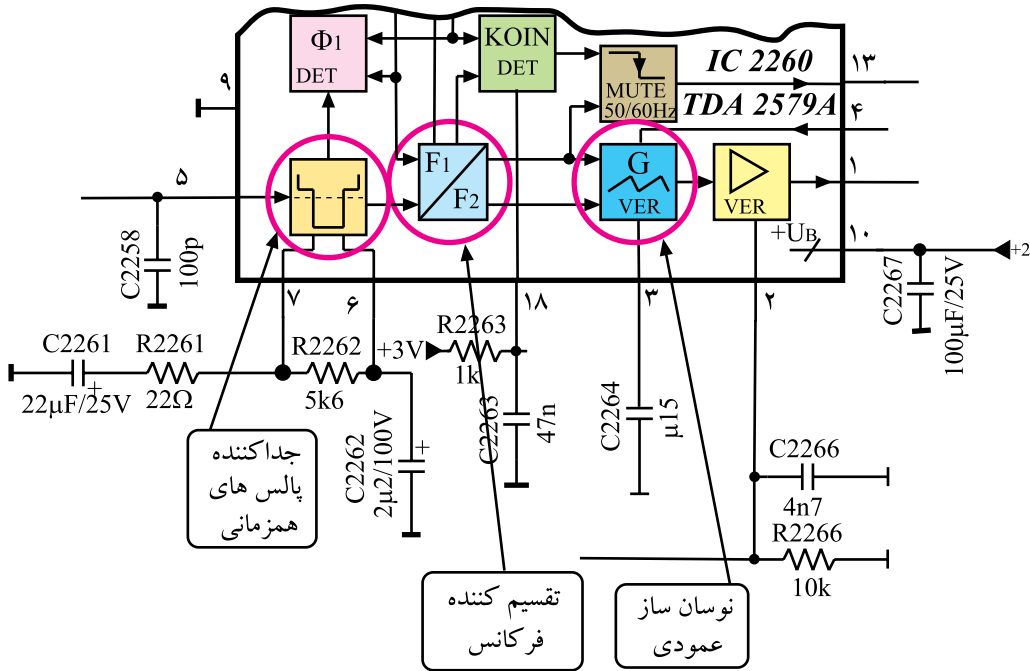
شکل ۱۸۶-۲- ارتباط پایه ۱۳ مدول IF با پایه ۲۷ آن



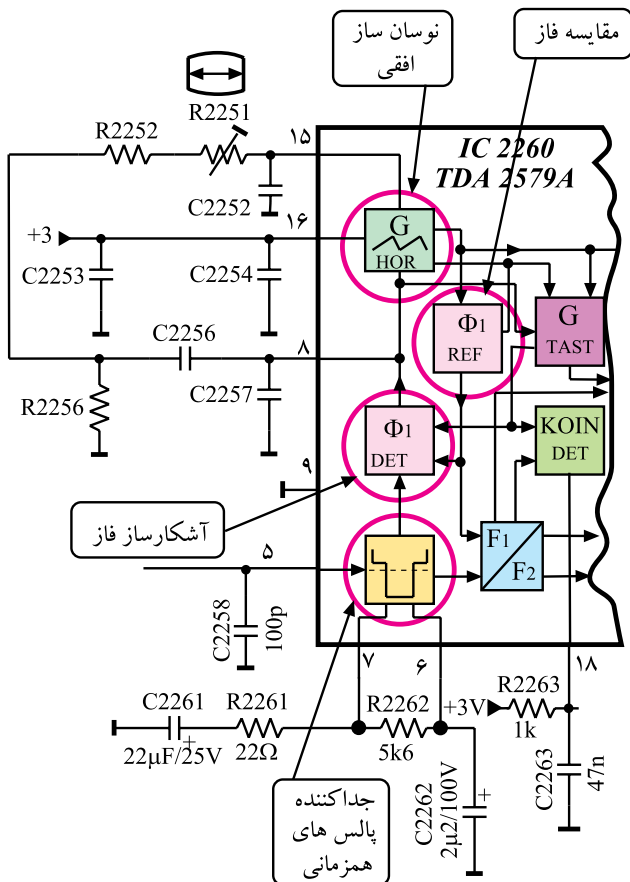
شکل ۱۸۷-۲- ارتباط پایه ۲۷ مدول IF با پایه ۵ آی سی

شکل ۱۸۸-۲ نحوه‌ی همزمانی نوسان‌ساز عمودی را در

نقشه‌ی بلوکی مدار نشان می‌دهد.



شکل ۱۸۸-۲- نقشه‌ی بلوکی برای نحوه‌ی همزمانی نوسان‌ساز عمودی با پالس‌های همزمانی ارسالی از فرستنده



شکل ۱۸۹-۲- نحوه‌ی همزمانی نوسان افقی

۲-۲۶- همزمانی نوسان‌ساز افقی

مطابق شکل ۱۸۹-۲ انشعابی از مدار جداکننده‌ی

پالس‌های همزمانی وارد مدار آشکار ساز فاز Φ_1 (DET) می‌شود.

نمونه‌ای از نوسان‌های افقی ایجاد شده نیز از طریق مدار

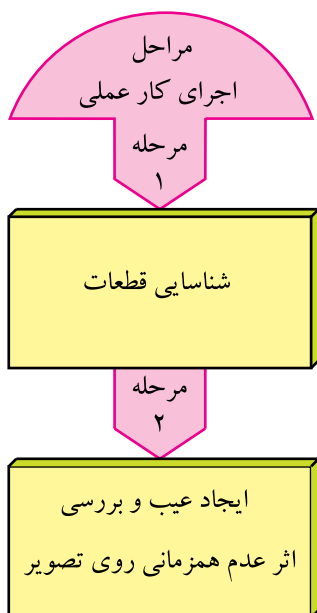
فاز مرجع (Φ_1 REF) به آشکار ساز فاز Φ_1 می‌رسد.

مدار مقایسه‌کننده، با مقایسه‌ی این دو سیگنال، ولتاژ

کنترل‌کننده‌ای ایجاد می‌کند. این ولتاژ جهت اصلاح فرکانس و

فاز، به نوسان‌ساز افقی اعمال می‌شود تا فرکانس و فاز آن را با

فرستنده هماهنگ سازد.



۲۷-۲- کار عملی شماره ۵

مدارهای همزمانی

۲۷-۲-۱ هدف کلی: بررسی مدار و عیب‌یابی بخش

جداکننده‌ی پالس‌های همزمانی

۲۷-۲-۲ خلاصه‌ی شرح مراحل اجرای کار عملی:

ابتدا قطعات مربوط به بخش همزمانی را روی بُرد آی‌اف شناسایی می‌کنید سپس با ایجاد عیب، اثر عدم همزمانی را روی تصویر تلویزیون مورد بررسی قرار می‌دهید.

۲۷-۲-۳ قطعات و تجهیزات مورد نیاز :

■ تلویزیون رنگی یا گسترده‌ی آن در صورت موجود بودن

یک دستگاه

■ نقشه‌ی تلویزیون رنگی یک نسخه

■ پیچ‌گوشتی دوسو و چهارسو به تعداد مورد نیاز

■ سیم‌چین، دم‌باریک از هر کدام یک عدد

■ هویه یک دستگاه، قلع، روغن لحیم به مقدار کافی

۲۷-۲-۴ دستورهای حفاظت و ایمنی :

▲ ضمن رعایت دقیق نکات ایمنی مطرح شده در ردیف

۲۷-۲-۴ و ۲۲-۲-۴ به اجرای کارهای عملی بپردازید.

۲۷-۲-۵ مراحل اجرای کار عملی شماره ۵ :

قسمت اول: نقشه‌خوانی

توجه: شکل وسایل و تجهیزات نشان داده شده در این کتاب به‌عنوان نمونه است. می‌توانید از تجهیزات استاندارد موجود در کارگاه خود استفاده کنید.

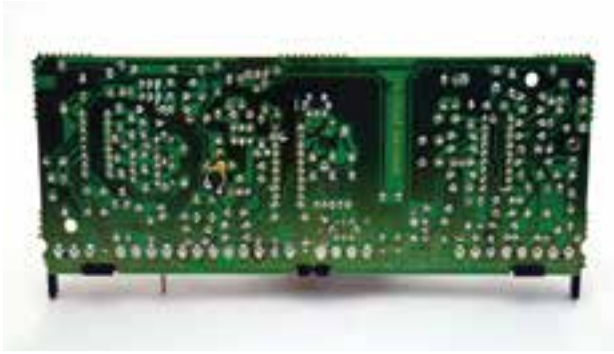
زمان اجرا: ۱ ساعت



● قاب پشت تلویزیون را باز کنید. شکل ۱۹۰-۲ تلویزیون

بدون قاب را نشان می‌دهد.

شکل ۱۹۰-۲- تلویزیون بدون قاب پشت



شکل ۱۹۱-۲- مدول IF

● مدول IF را از روی بُرد اصلی تلویزیون جدا کنید.
شکل ۱۹۱-۲ مدول IF را نشان می‌دهد.

● پایه‌های مدول و محل آی‌سی ۲۲۶° و پایه‌های آن را مورد بررسی قرار دهید.

ردیف	موضوع مورد بررسی	شماره‌ی پایه
۱	پایه ورودی سیگنال مرکب تصویر به مدول	
۲	پایه ورودی سیگنال مرکب تصویر به آی‌سی ۲۲۶°	
۳	پایه تغذیه آی‌سی ۲۲۶°	
۴	پایه‌ی زمین آی‌سی ۲۲۶°	
۵	پایه‌ی خروجی نوسان‌های عمودی	
۶	پایه‌ی خروجی نوسان‌های افقی	

جدول ۷-۲

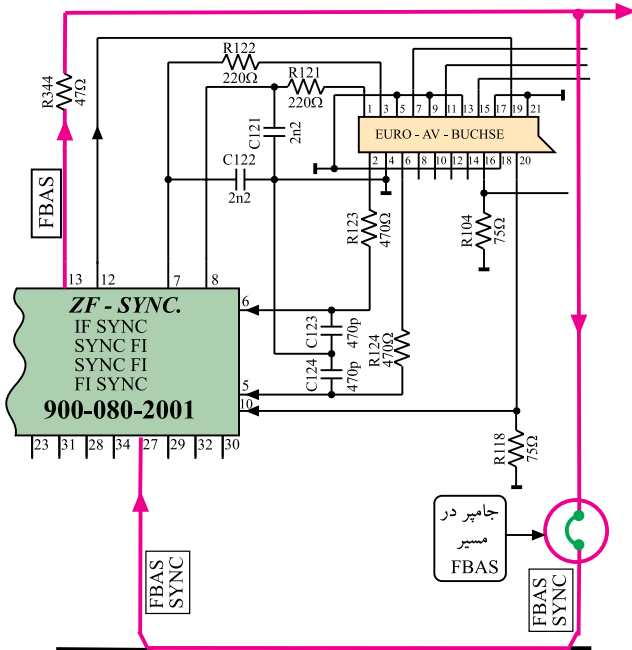
● با توجه به نقشه‌ی تلویزیون و مدول IF جدول ۷-۲ را کامل کنید.

● مدول IF را در محل اصلی خود نصب کنید.

زمان اجرا: ۱ ساعت

۶-۲۷-۲- مراحل اجرای کار عملی شماره ۵
قسمت دوم: قطع مسیر سیگنال مرکب تصویر

(FBAS) به پایه ۲۷ مدول IF



شکل ۱۹۲-۲- جامپر در مسیر پایه ۱۳ به ۲۷ مدول IF

● در روی شاسی اصلی، جامپر واقع در مسیر مقاومت

جامپر را در نقشه‌ی مدار نشان می‌دهد. R۳۴۴ تا پایه‌ی ۲۷ مدول IF را پیدا کنید. شکل ۱۹۲-۲ این جامپر را در نقشه‌ی مدار نشان می‌دهد.

● با استفاده از هویه یک پایه‌ی جامپر را بیرون بکشید تا

ارتباط سیگنال مرکب تصویر به پایه‌ی ۲۷ مدول IF قطع شود.

توجه: به منظور جلوگیری از خرابی شاسی به خاطر لحیم کاری‌های مکرر، مریان آزمایشگاه می‌توانند با استفاده از سوکت نروماده، این جامپر را به صورت سوکتی درآورند.

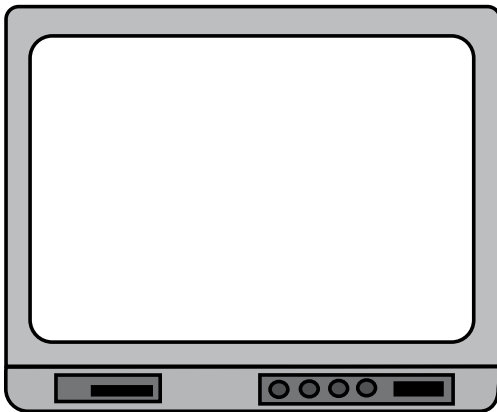
● دوشاخه‌ی سیم رابط برق تلویزیون را به پریز برق اتصال

دهید و تلویزیون را روشن کنید.

پاسخ:

● برنامه‌ای را دریافت کنید. آیا تصویر در جهت افقی و

عمودی پایدار است؟



● وضعیت تصویر تلویزیون را به طور تقریبی در شکل

۱۹۳-۲ رسم کنید.

پاسخ:

● با بررسی نقشه‌ی مدار، توضیح دهید که معیوب شدن چه قطعات دیگری ممکن است عیبی مشابه ایجاد کند؟

● تلویزیون را خاموش کنید.

● مسیر قطع شده را وصل کنید.

نتایج:

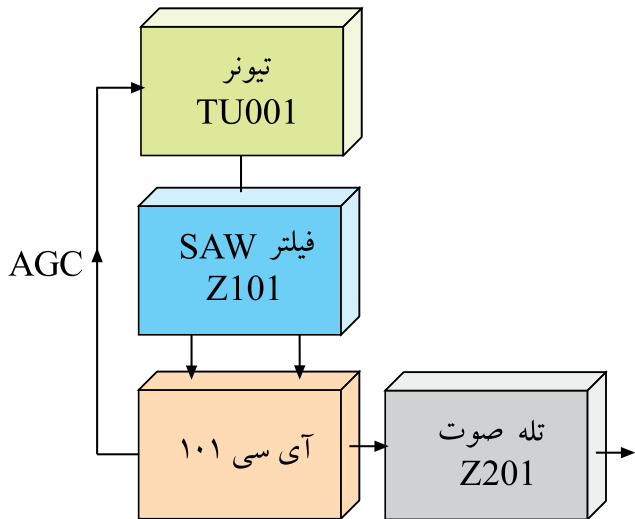
● تلویزیون را روشن کنید و صحت کار آن را مجدداً امتحان کنید.

● تلویزیون را خاموش کنید و دوشاخه‌ی سیم رابط برق را از پریز برق جدا کنید.

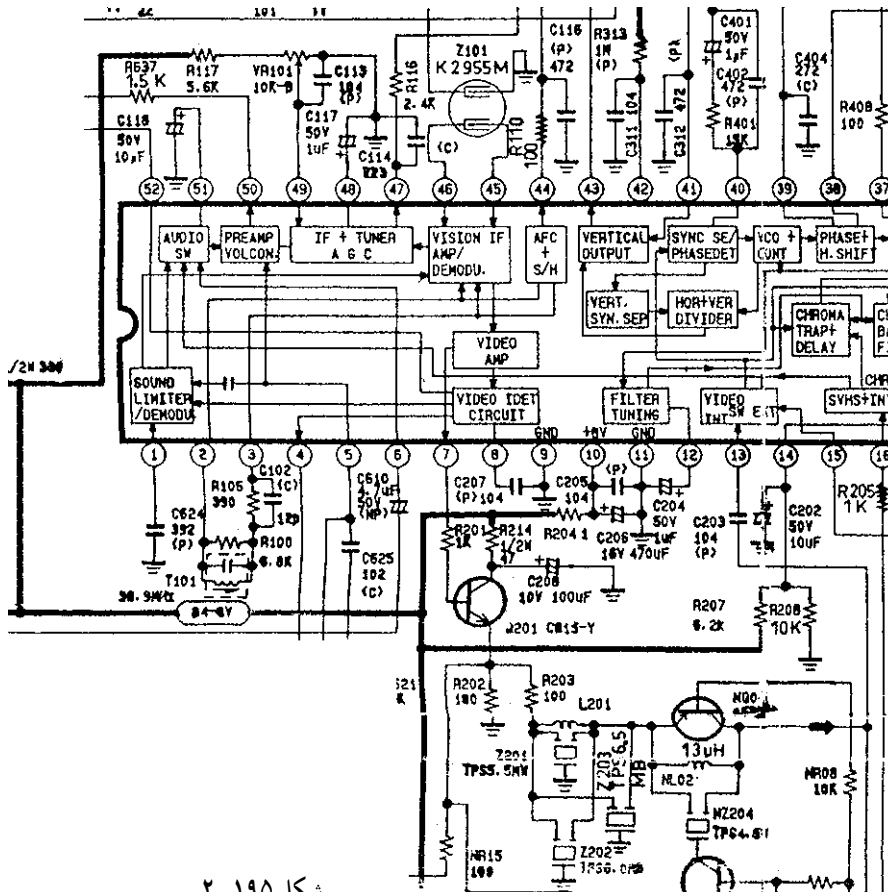
● نتایج کار عملی را به اختصار بنویسید.

در صورت داشتن وقت اضافی این خودآزمایی را انجام دهید.

شکل ۱۹۴-۲ بلوک دیاگرام بخشی از تلویزیون رنگی چهارده اینچ شهاب مدل ۳۰۳ CC۱۴۰ را نشان می‌دهد. با توجه به بلوک دیاگرام و نقشه‌ی شکل ۱۹۵-۲ به پرسش‌های زیر پاسخ دهید.



شکل ۱۹۴-۲



شکل ۱۹۵-۲

۱-۲۸-۲- فیلتر SAW در نقشه‌ی مدار کدام است؟ نام ببرید

پاسخ:

۲-۲۸-۲- سیگنال‌های آی‌اف عبوری از فیلتر SAW به کدام پایه‌های آی‌سی وارد می‌شوند؟

پاسخ:

۳-۲۸-۲- بلوک دیاگرام تقویت‌کننده‌های آی‌اف و آشکارساز ویدئو را در داخل آی‌سی با شماره مشخص

کنید.

پاسخ:

۴-۲۸-۲- بلوک دیاگرام تقویت‌کننده‌ی ویدئو را با شماره‌ی داخل آی‌سی مشخص کنید.

پاسخ:

۵-۲۸-۲- سیگنال تصویر آشکار شده از کدام پایه‌ی آی‌سی خارج می‌شود؟

پاسخ:

۶-۲۸-۲- با توجه به پایه‌های ۴۷ و ۴۸ آی‌سی نقش خازن C۱۱۷ در ارتباط با مدار AGC چیست؟ شرح

دهید.

پاسخ:

۷-۲۸-۲- تله‌های حذف صدا کدامند؟ نام ببرید.

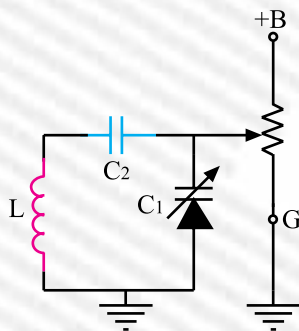
پاسخ:

آزمون پایانی (۲)

(۱) بلوک دیاگرام کلی تیونر را رسم کنید و کار هر بلوک را به اختصار شرح دهید.

پاسخ:

(۲) در شکل ۲-۱۹۶ اگر سر متغیر پتانسیومتر به سمت G نزدیک شود. ولتاژ تغذیه‌ی دیود خازنی می‌نماید و ظرفیت آن می‌شود و فرکانس مدار هماهنگی را می‌دهد.



شکل ۲-۱۹۶

(۳) ولتاژ تنظیم کانال (تیونینگ) تلویزیون گروندیک از کدام یک از ولتاژهای زیر تهیه می‌شود و مقدار آن چند ولت است؟

(۲) M + و ۱۶/۵ ولت

(۱) B + و ۱۲ ولت

(۴) A + و ۱۲۴ ولت

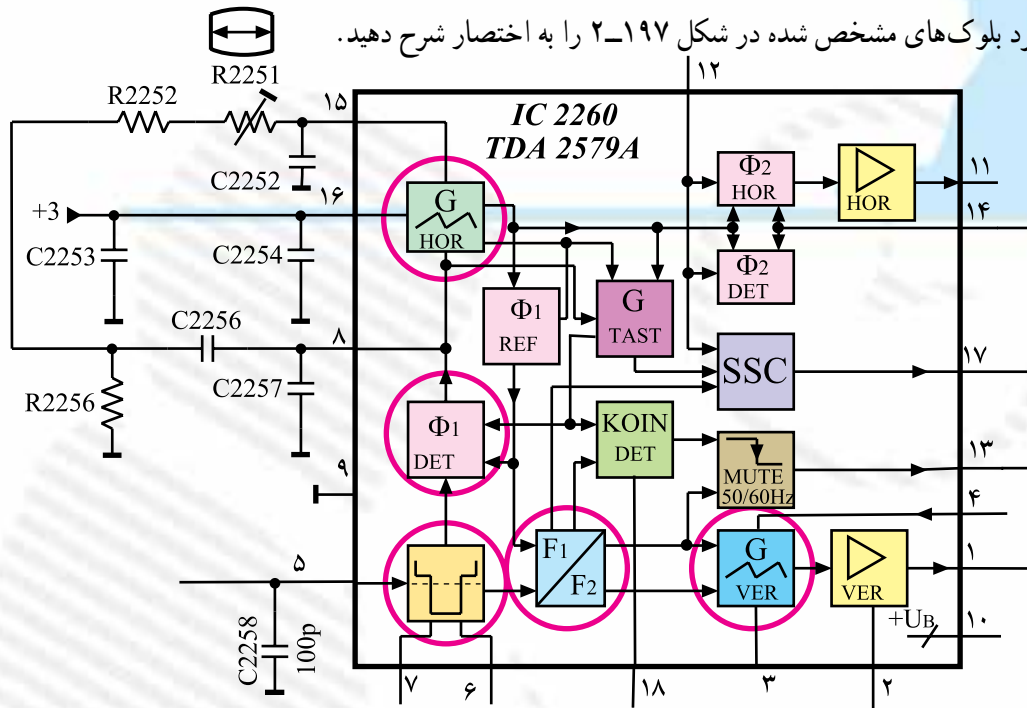
(۳) A + و ۳۰ ولت

(۴) کار MOSFET های موجود در مدار تیونر را شرح دهید. ولتاژ G_1 (گیت ۱) و G_2 (گیت ۲) MOSFET ها

از کجا تهیه می‌شوند؟

پاسخ:

۵ عملکرد بلوک‌های مشخص شده در شکل ۲-۱۹۷ را به اختصار شرح دهید.



شکل ۲-۱۹۷

پاسخ:

۶- چگونه دیود کلیدی در هر باند در تیونر تلویزیون گروندیک فعال می‌شود و کانال‌های هر باند اجازه عبور

می‌یابند؟

پاسخ:

۷- از پایه‌های ۱۹ و ۲۰ مدول IF چه اطلاعاتی به دست می‌آید؟

پاسخ:

۸- نقش پالس‌های SSC چیست؟ این پالس‌ها به کدام پایه‌ی مدول IF سینک اعمال می‌شوند؟

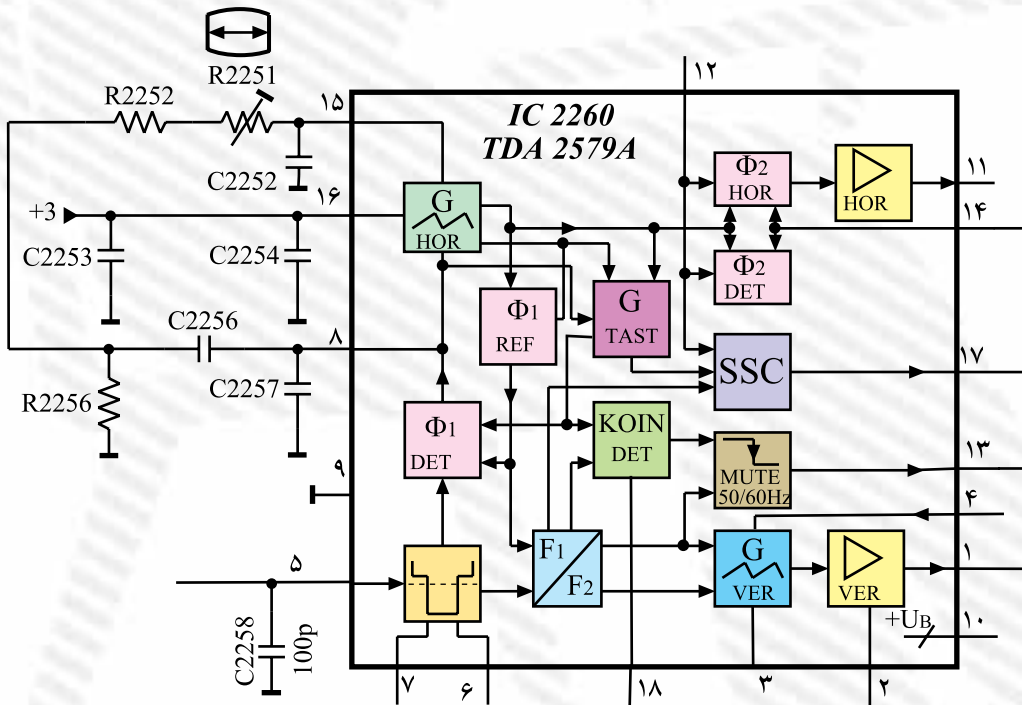


۹- مزایای فیلتر SAW در ورودی IF چیست؟

- (۱) حجم کمتر
 - (۲) تصحیح بهتر منحنی IF
 - (۳) استفاده از یک فیلتر به جای سه فیلتر
 - (۴) همه موارد ذکر شده
- ۱۰- وظایف آی سی ۲۲۱۰ را بنویسید.



۱۱- در شکل ۲-۱۹۸ مسیر همزمانی را برای نوسان‌ساز عمودی مشخص کنید.



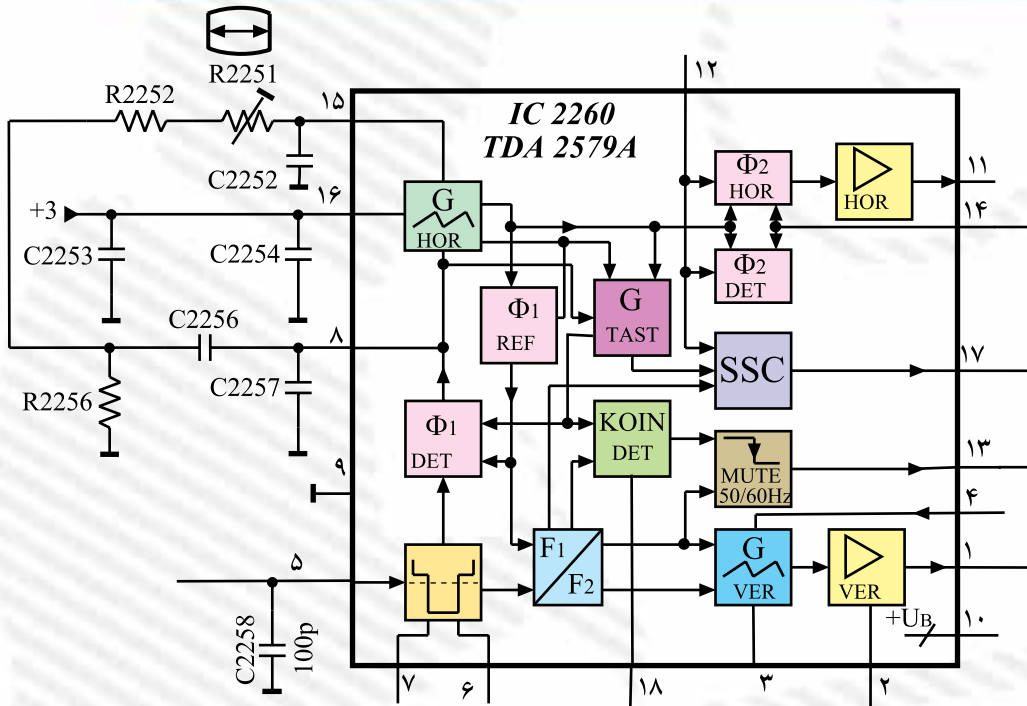
شکل ۲-۱۹۸

۱۲- در شکل ۲-۱۹۹ مسیر همزمان‌سازی را برای نوسان‌ساز افقی مشخص کنید.

۱۳- مولد پالس‌های SSC در داخل کدام آی‌سی قرار دارد؟

(۱) IC۲۲۶۰ (TDA۲۵۷۹A) (۲) IC۲۱۶۰ (TDA۵۳۳۱T)

(۳) IC۲۲۱۰ (TDA۵۹۳۱) (۴) IC۹۰۱۰ (SDA۳۲۰۲)



شکل ۲-۱۹۹

۱۴- اگر مسیر اتصال سیگنال مرکب تصویر (FBAS) به پایه‌ی ۲۷ مدول IF قطع شود در تصویر صفحه‌ی

تلویزیون چه اشکالی ایجاد می‌شود؟

پاسخ:

۱۵- چهار مورد از دستورات حفاظت و ایمنی را در هنگام اجرای کارهای عملی شرح دهید.

پاسخ: