

واحد کار سوم

صوت در تلویزیون رنگی

هدف کلی

بررسی مدار صوت در تلویزیون رنگی، عیب‌یابی و تعمیر آن

هدف‌های رفتاری: فراگیر پس از پایان این واحدکار قادر خواهد بود:

- ۱- بلوک دیاگرام بخش صوت یک تلویزیون رنگی را ترسیم کند.
- ۲- نحوه‌ی تهیه‌ی IF دوم صدا را در تلویزیون رنگی تشریح کند.
- ۳- مدار آشکارسازی صدا را در تلویزیون توضیح دهد.
- ۴- نحوه‌ی کنترل حجم صدا را شرح دهد.
- ۵- عملکرد مدار سکوت را توضیح دهد.
- ۶- کار تقویت‌کننده‌ی اولیه‌ی صدا و تقویت‌کننده‌ی قدرت صدا را تشریح کند.
- ۷- مدار بخش صوت را عیب‌یابی و تعمیر کند.



ساعات آموزش

جمع	عملی	نظری
۹	۶	۳

پیش‌آزمون (۳)

۱- فرکانس شنوایی (AF) کدام است؟

- (۱) $100\text{HZ} - 7/5\text{KHZ}$ (۲) $20\text{HZ} - 20\text{KHZ}$
 (۳) $20\text{HZ} - 100\text{KHZ}$ (۴) $20\text{KHZ} - 2\text{MHZ}$

۲- طیف فرکانس ایجاد شده توسط حنجره‌ی انسان تقریباً در کدام محدوده فرکانسی قرار دارد؟

- (۱) $20\text{HZ} - 20\text{KHZ}$ (۲) $20\text{HZ} - 15\text{KHZ}$
 (۳) $10\text{KHZ} - 20\text{KHZ}$ (۴) $100\text{HZ} - 7/5\text{KHZ}$

۳- در سیستم CCIR، فرکانس IF اصلی صدا و IF دوم صدا در تلویزیون چه قدر است؟

۴- معمولاً صدا در تلویزیون به صورت مدوله می‌شود.

۵- IF دوم صدا در سیستم‌های OIRT و FCC و استاندارد انگلیسی چه قدر است؟

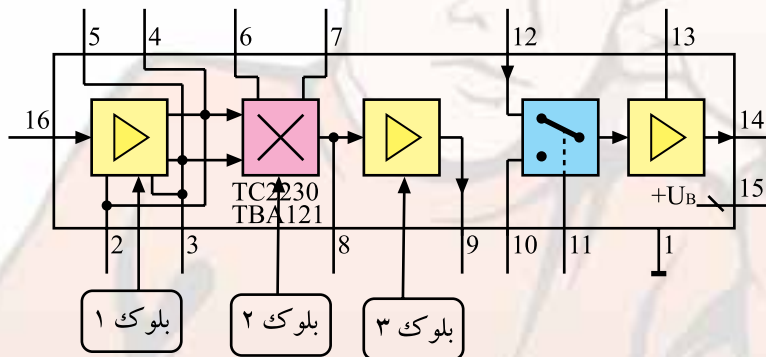
۶- در سیستم CCIR فاصله‌ی کریر صدا، و کریر تصویر چه قدر است؟

۷- IF دوم صدا در تلویزیون چگونه ایجاد می‌شود؟ شرح دهید.

۸- شکل مقابل مدار آی‌سی مربوط به بخش صوت تلویزیون گروندبیک را نشان می‌دهد. به این آی‌سی IF

دوم صدا وارد می‌شود و صدای آشکار شده از خروجی آن به دست می‌آید. بلوک‌های ۱ و ۲ و ۳ چه عملی را در

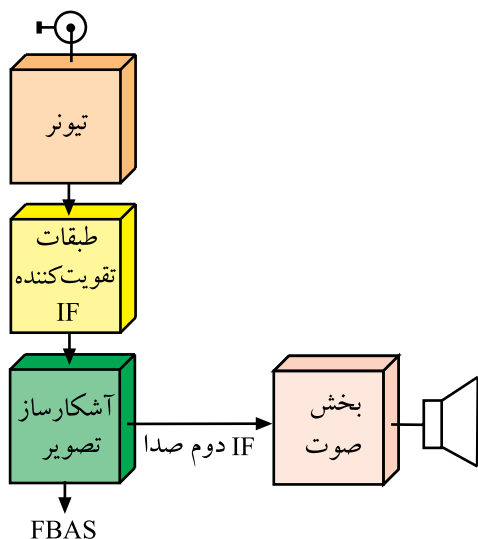
داخل آی‌سی انجام می‌دهند؟



۹- چگونه IF دوم صدا از سیگنال مرکب تصویر جدا می‌شود؟ شرح دهید.

۱۰- اگر صدای تلویزیون قطع باشد، اولین گام برای عیب‌یابی چیست؟

۳-۱- مقدمه‌ای بر چگونگی پردازش صوت در تلویزیون رنگی



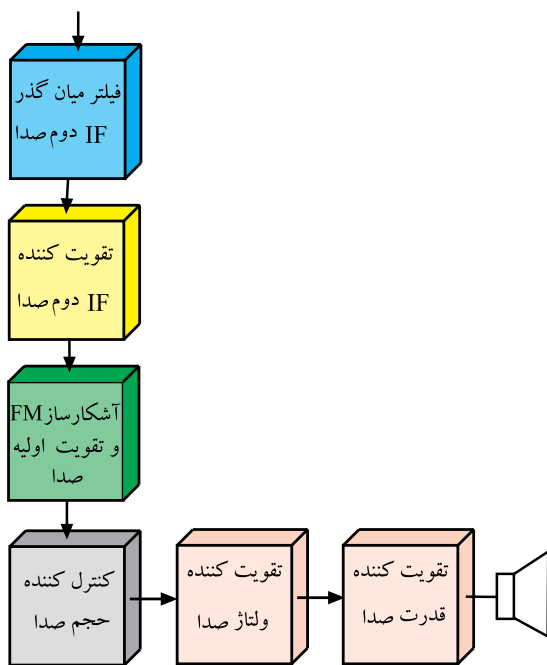
شکل ۳-۱- بلوک دیاگرام بخشی از تلویزیون رنگی

بلوک دیاگرام نشان داده شده در شکل ۳-۱، بخشی از بلوک دیاگرام تلویزیون رنگی است که نحوه‌ی ایجاد IF دوم صدا را نشان می‌دهد. آی اف اصلی صدا یعنی $33/4$ مگاهرتز با فرکانس آی اف تصویر یعنی $38/9$ مگاهرتز، در طبقه‌ی آشکارساز تصویر مخلوط می‌شود و IF دوم صدا با فرکانس $5/5$ مگاهرتز به وجود می‌آید. IF دوم صدا که معمولاً به صورت FM مدوله شده است، پس از تقویت، توسط آشکارساز FM آشکار می‌شود.

سیگنال صدای آشکار شده پس از تقویت در حد مورد نیاز، به بلندگو می‌رسد. شکل ۳-۲ بلوک دیاگرام بخش صوت را نشان می‌دهد.

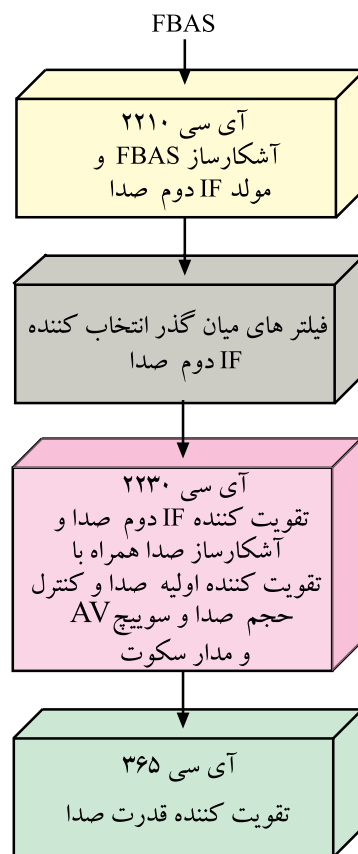
۳-۲- بخش صوت در تلویزیون گروندیک

بخش صوت در تلویزیون گروندیک مدل CUC4400 نیز مانند سایر تلویزیون‌ها از مرحله‌ی تولید آی اف دوم صدا شروع و تا بلندگو ادامه می‌یابد. در شکل ۳-۳ بلوک دیاگرام بخش صوت این تلویزیون را مشاهده می‌کنید.



شکل ۳-۲- بلوک دیاگرام بخش صوت

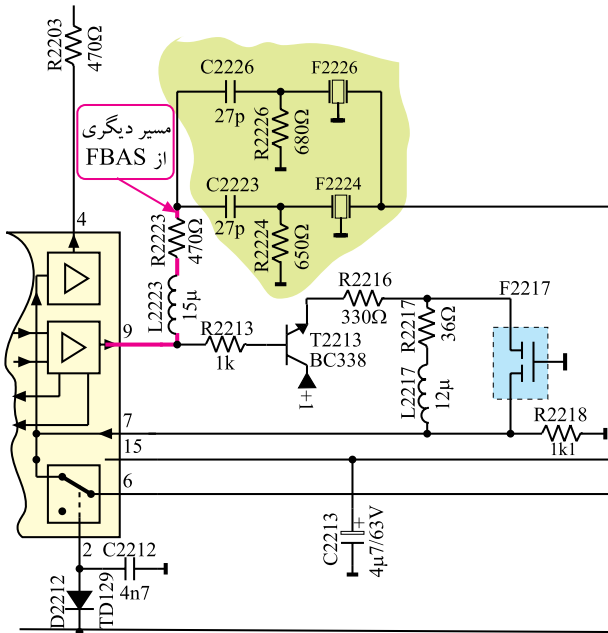
$$\text{آی اف دوم صدا } 5/5 \text{ MHz} = 33/4 - 38/9$$



شکل ۳-۳- بلوک دیاگرام بخش صوت در تلویزیون گروندیک

۳-۳- تشریح عملکرد مدار صوت

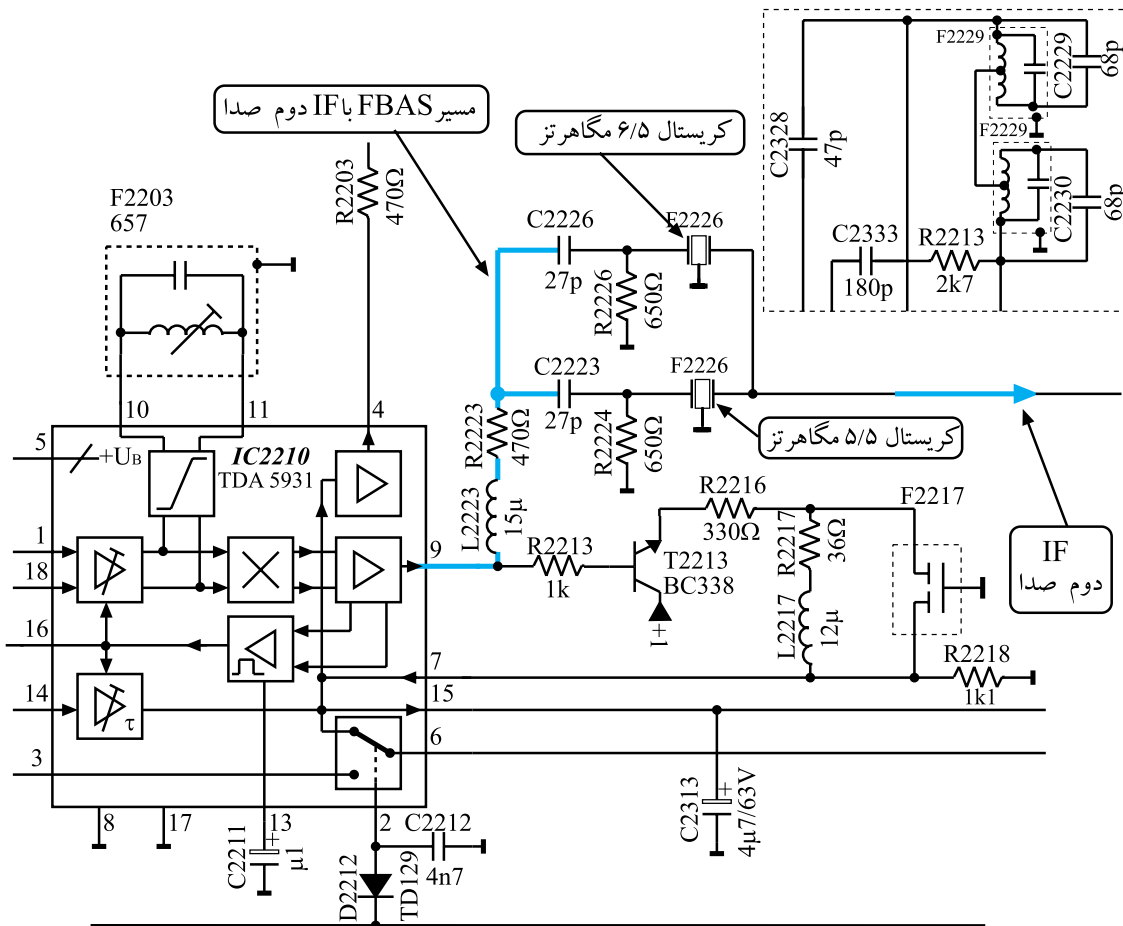
در مورد نحوه‌ی تولید سیگنال مرکب تصویر (FBAS) و IF دوم صدا، در مدول IF توضیح لازم داده شده است.



برای جداسازی آی اف دوم صدا از سیگنال مرکب تصویر (FBAS) طبق شکل ۳-۴ انشعاب دیگری از سیگنال مرکب تصویر آشکار شده همراه با IF دوم صدا دریافت می‌شود.

این سیگنال از پایه‌ی ۹ آی سی خارج می‌شود و از طریق فیلتر L2223 و مقاومت R2223 به فیلترهای سرامیکی صوت راه می‌یابد. شکل ۳-۵ شبکه‌های فیلتر سرامیکی را نشان می‌دهد.

شکل ۳-۴- انشعاب دیگری از FBAS همراه با آی اف دوم صدا



مسیر دیگری از FBAS با IF دوم صدا

کریستال ۶/۵ مگاهرتز

کریستال ۵/۵ مگاهرتز

IF دوم صدا

آی اف دوم صدا در سیستم CCIR برابر ۵/۵ مگاهرتز، در سیستم OIRT، ۶/۵ مگاهرتز و در سیستم انگلیسی ۶ مگاهرتز است.

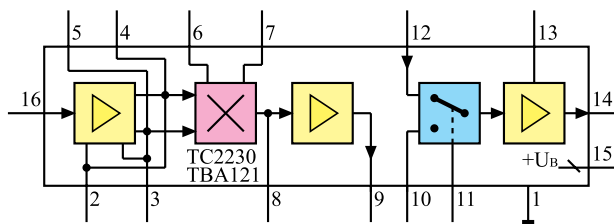
شبکه‌های فیلتر سرامیکی طوری طراحی شده است که می‌تواند صدای مربوط به سیستم OIRT یعنی ۶/۵ مگاهرتز و IF دوم صدای مربوط به سیستم CCIR یعنی ۵/۵ مگاهرتز و IF دوم صدای مربوط به سیستم انگلیسی یعنی ۶ مگاهرتز را عبور دهد. IF دوم صدا به پایه ۱۶ آی سی ۲۲۳۰ وارد می‌شود.



شکل ۳-۶ محل نصب آی سی ۲۲۳۰ روی بُرد

۳-۴ عملکرد آی سی ۲۲۳۰ (TBA ۱۲۱)

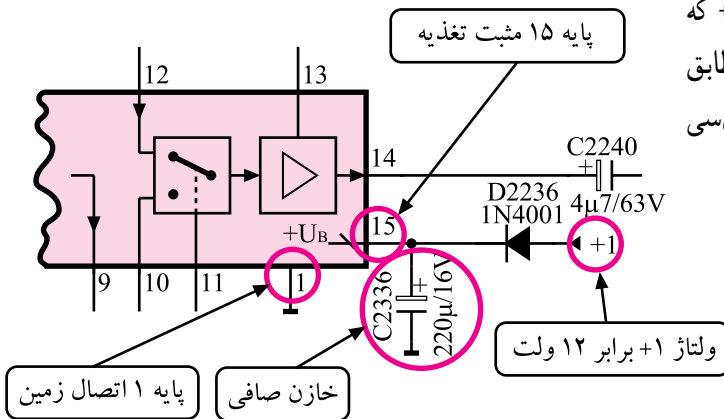
آی سی ۲۲۳۰ در مدول IF در محل نشان داده شده در شکل ۳-۶ نصب شده است.



شکل ۳-۷ نقشه‌ی بلوکی آی سی ۲۲۳۰

نقشه‌ی بلوکی این آی سی را در شکل ۳-۷ مشاهده می‌کنید. وظایف کلی این آی سی، تقویت آی اف دوم صدا، آشکارسازی FM، تقویت اولیه‌ی صدای آشکار شده، کنترل حجم صدا و کلید AV است.

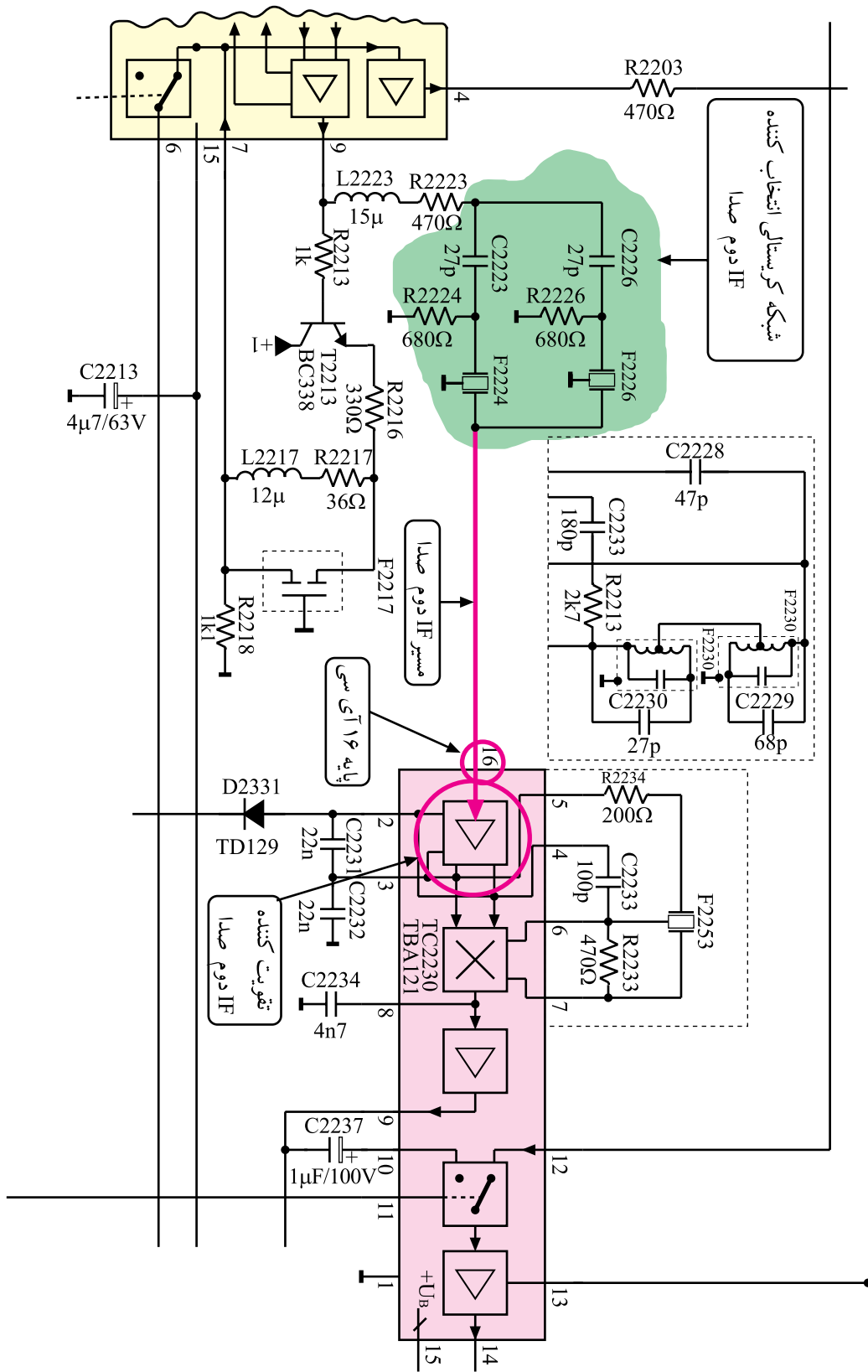
۳-۴-۱ تغذیه‌ی آی سی: آی سی از ولتاژ +۱ که مقدار آن برابر با ۱۲ ولت است تغذیه می‌کند. ولتاژ تغذیه مطابق شکل ۳-۸ به پایه‌ی ۱۵ آی سی اتصال می‌یابد. پایه‌ی ۱ آی سی به زمین اتصال دارد.



شکل ۳-۸ پایه‌های تغذیه آی سی

تغذیه آی سی ۲۲۳۰ از ولتاژ +۱ و برابر ۱۲ ولت تأمین می‌شود. پایه مثبت تغذیه و پایه ۱ اتصال زمین آی سی است.

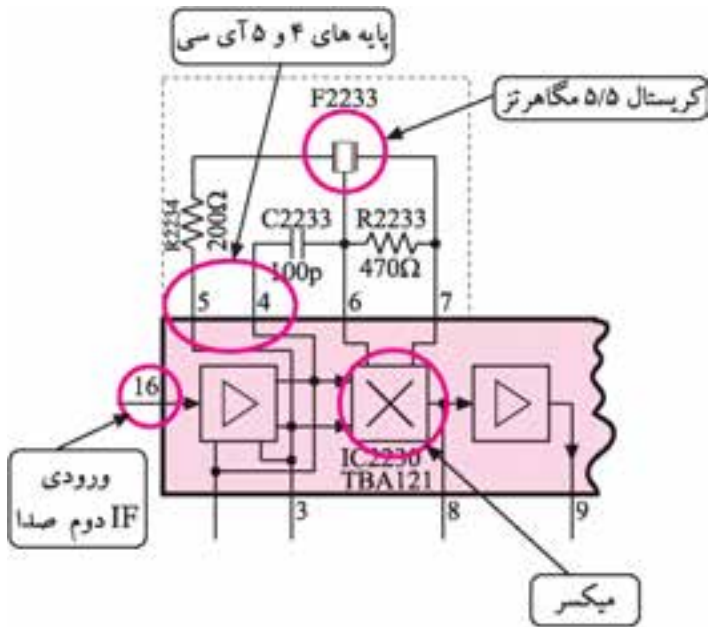
۳-۴-۲ تقویت IF دوم صدا: آی اف دوم صدا که توسط فیلترهای سرامیکی از سیگنال مرکب تصویر (FBAS) جدا شده است مطابق مسیر نشان داده شده در شکل ۳-۹ به پایه‌ی ۱۶ آی سی وارد می‌شود تا در تقویت‌کننده‌ی داخل آی سی، در حد مورد نیاز تقویت شود.



شکل ۹-۳- مسیر اتصال IF دوم صدا به آی سی ۲۲۳۰

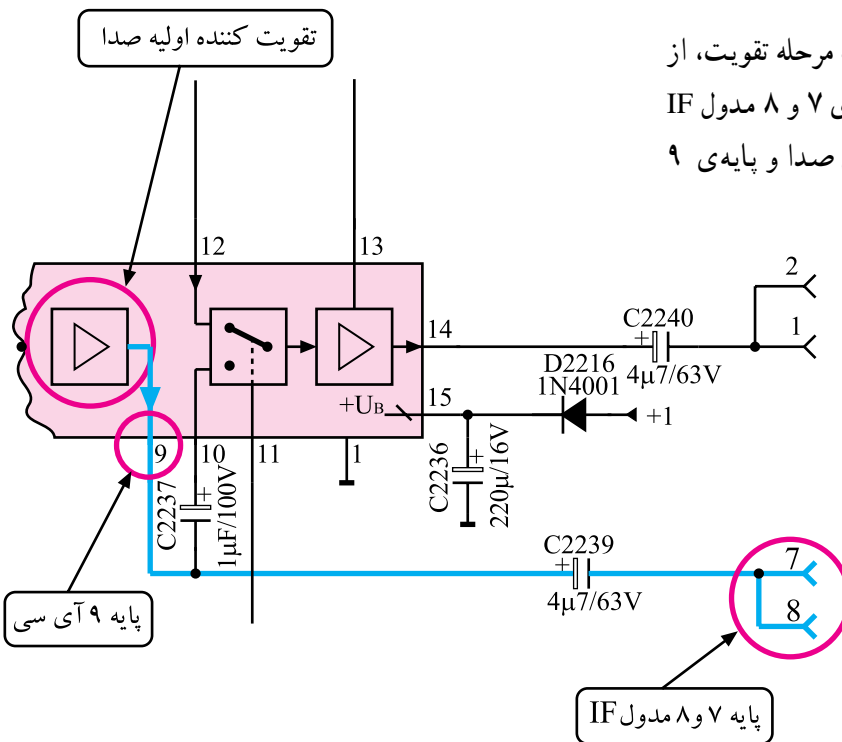
۳-۴-۳ آشکارسازی صدا: برای آشکارسازی صدا، سیگنال IF دوم صدا پس از تقویت، وارد مدار میکسر که یک آشکارساز ضریبی است می‌شود. از طرف دیگر یک سیگنال RF خالص با فرکانس IF دوم صوت از طریق مدار تقویت کننده و پایه‌های ۴ و ۵ آی‌سی و به کمک مدار هماهنگی شامل کریستال F2232 و خازن C2233 و R2233 و R2234 تهیه می‌شود. شکل ۱۰-۳ پایه‌های ۴ و ۵ و مدار هماهنگی را نشان می‌دهد.

فرکانس حاصله از مدار هماهنگی از پایه‌های ۶ و ۷ آی‌سی و IF دوم صدا به‌طور همزمان وارد مدار میکسر می‌شوند تا آشکارسازی IF دوم صدا از طریق ضرب دو سیگنال صورت پذیرد.

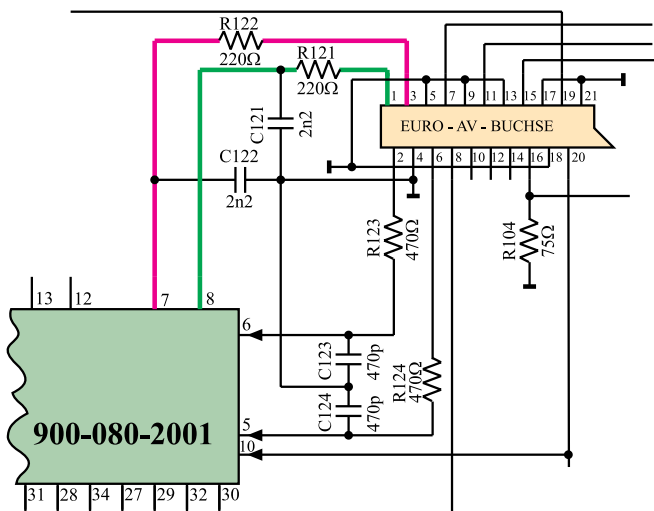


شکل ۱۰-۳ مدار هماهنگی در پایه‌های ۴ و ۵ و ۶ و ۷ آی‌سی

سیگنال صدای آشکار شده پس از یک مرحله تقویت، از پایه ۹ آی‌سی خارج می‌شود و به پایه‌های ۷ و ۸ مدول IF می‌رسد. شکل ۱۱-۳ تقویت کننده اولیه صدا و پایه ۹ آی‌سی را نشان می‌دهد.

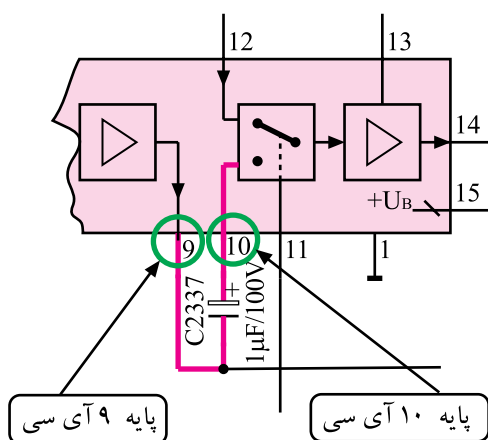


شکل ۱۱-۳ تقویت کننده اولیه صدا و پایه ۹ آی‌سی



صدای آشکار شده‌ی دریافتی از پایه‌های ۷ و ۸ مدول IF مطابق شکل ۱۲-۳ در اختیار پایه‌های ۱ و ۳ سوکت اسکارت قرار می‌گیرد تا در صورت نیاز تحت عنوان خروجی صدای چپ (Audio - left) و خروجی صدای راست (Audio-right) استفاده شود.

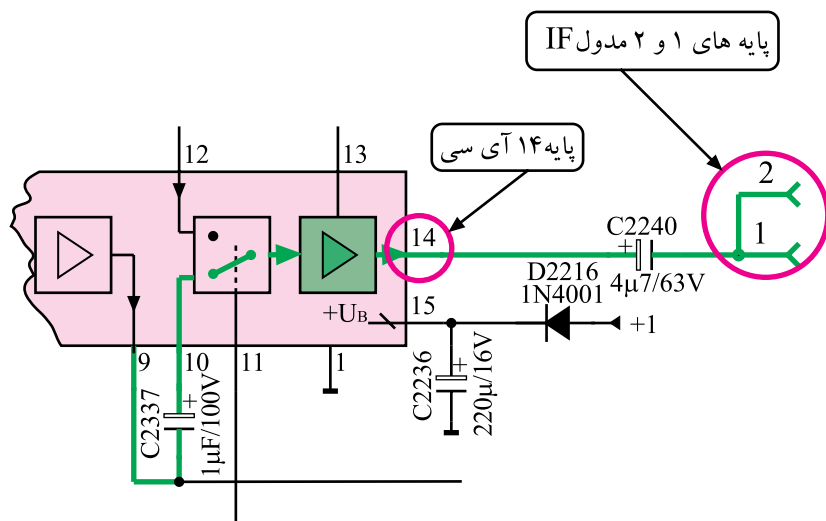
شکل ۱۲-۳- ارتباط پایه‌های ۷ و ۸ مدول IF با پایه‌های ۱ و ۳ سوکت اسکارت



۴-۴-۳- مسیر خروجی صدا به تقویت‌کننده‌ی قدرت صدا: صدای خارج شده از پایه‌ی ۹ آی سی مطابق مسیر مشخص شده در شکل ۱۳-۳، از پایه‌ی ۱۰ مجدداً به آی سی برمی‌گردد تا از طریق سویچ داخلی آی سی وارد مدار تقویت‌کننده شده و دوباره تقویت شود.

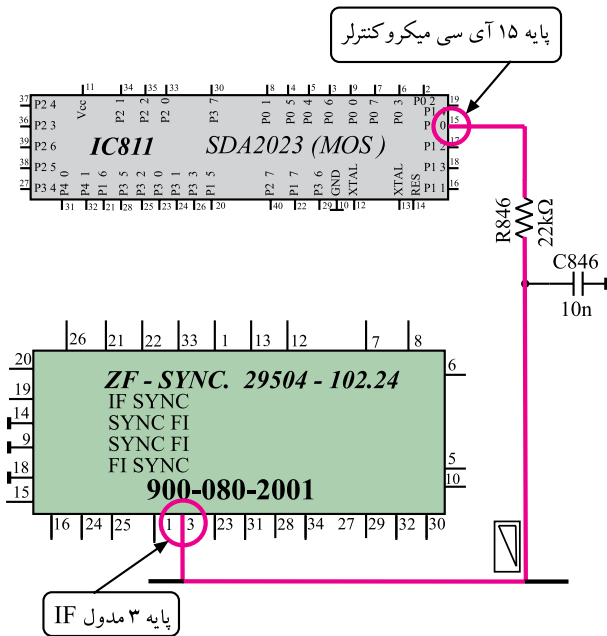
شکل ۱۳-۳- ارتباط پایه‌های ۹ و ۱۰ آی سی

صدای تقویت شده از پایه‌ی ۱۴ آی سی خارج می‌شود و از طریق پایه‌ی ۱ مدول IF مطابق مسیر نشان داده شده در شکل ۱۴-۳ به تقویت‌کننده‌ی نهایی قدرت صدا ارسال می‌شود.



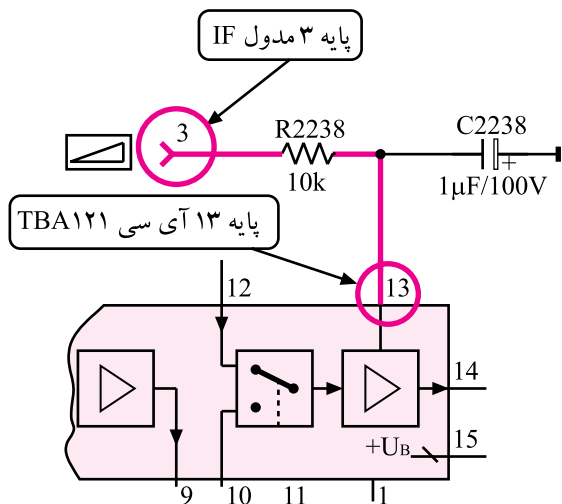
شکل ۱۴-۳- مسیر خروجی صدا در آی سی

۳-۴-۵- کنترل حجم صدا: با فرمان کنترل حجم صدا از طریق صفحه کلید یا دستگاه کنترل از راه دور، آی سی میکروکنترلر از طریق پایه ۱۵ و توسط شبکه ی RC ، ولتاژی بین صفر تا ۵ ولت ایجاد می کند.



این ولتاژ از طریق پایه ی ۳ مدول IF، وارد مدار داخلی مدول می شود. شکل ۱۵-۳ ارتباط آی سی میکروکنترلر را با مدول IF در نقشه ی مدار نشان می دهد.

شکل ۱۵-۳- ارتباط پایه ۱۵ آی سی میکروکنترلر با پایه ۳ مدول IF



پایه ی ۳ مدول IF مطابق شکل ۱۶-۳ با پایه ی ۱۳ آی سی TBA121 ارتباط دارد. بدین ترتیب ولتاژ فرمان آی سی میکروکنترلر، بهره ی تقویت کننده ی نهایی صدای داخل آی سی را تغییر می دهد و حجم صدا را کم یا زیاد می کند.

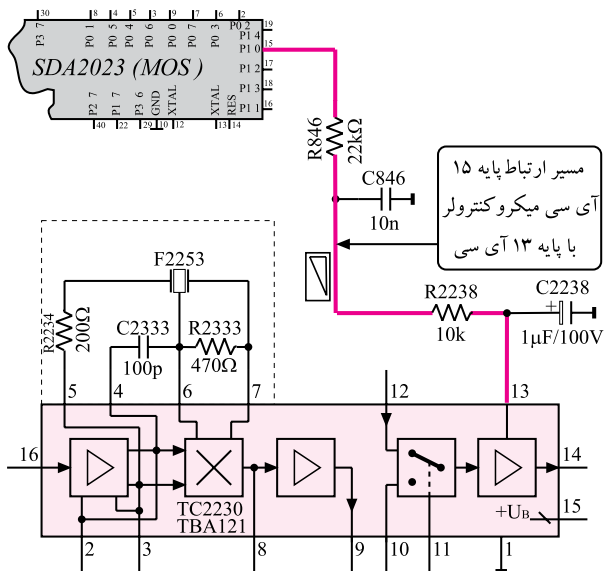
شکل ۱۶-۳- ارتباط پایه ۳ مدول آی اف با پایه ۱۳ آی سی



۳-۴-۶- عملکرد مدار سکوت (Mute): فرمان سکوت از دو روش به تلویزیون داده می شود. در روش اول با استفاده از دستگاه کنترل از راه دور و فشردن کلید Mute آن، فرمان صادر می شود. شکل ۱۷-۳ کلید Mute را روی دستگاه کنترل از راه دور نشان می دهد.

کلید Mute روی کنترل

شکل ۱۷-۳- کلید Mute

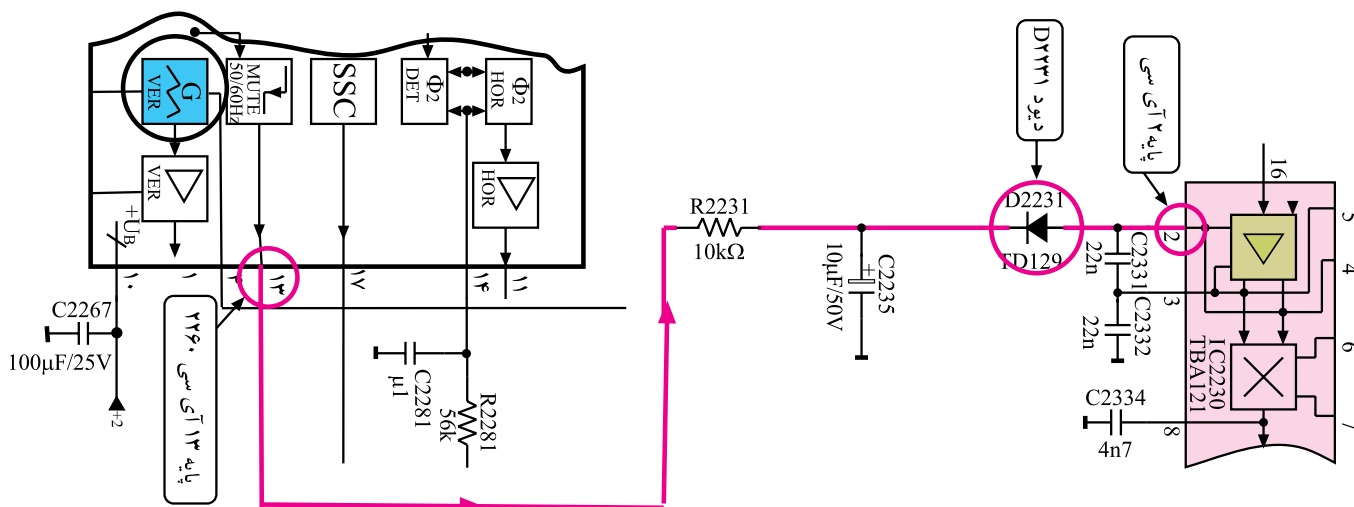


شکل ۱۸-۳- مسیر ارتباط آی سی میکروکنترلر با آی سی TBA121

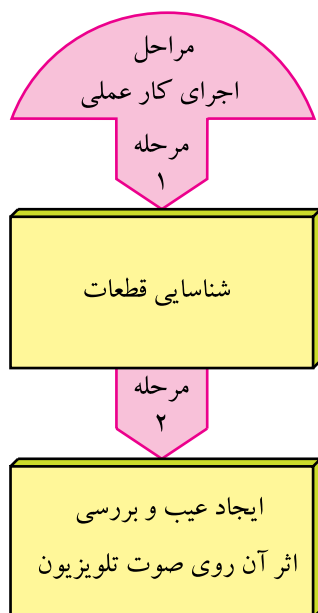
در این حالت آی سی میکروکنترلر در پایه ۱۵ خود، ولتاژ صفر ولت را ایجاد می کند و تقویت کننده ی داخلی آی سی TBA121 را از کار می اندازد. شکل ۱۸-۳ ارتباط پایه ی ولتاژ فرمان آی سی میکروکنترلر را با آی سی TBA121 نشان می دهد. در روش دوم مدار تحت شرایط زیر عمل می کند و به گیرنده فرمان سکوت می دهد.

- آنتن به تلویزیون وصل نباشد.
- سیم آنتن قطع شده باشد.
- از فرستنده سیگنالی ارسال نشود.
- سیگنال دریافتی خیلی ضعیف باشد.

در این حالت با توجه به شرایط به وجود آمده ولتاژ پایه ی آی سی TDA2579 A کم می شود. کم شدن ولتاژ پایه ی ۱۳، طبق مسیر مشخص شده در شکل ۱۹-۳، پتانسیل کاتد دیود D2231 را کاهش می دهد. کاهش این ولتاژ دیود را هادی می کند. هدایت دیود ولتاژ پایه ۲ آی سی TBA121 را کم می کند و تقویت کننده ی داخلی آی سی را از کار می اندازد. با از کار افتادن تقویت کننده، صدا قطع می شود.



شکل ۱۹-۳- ارتباط پایه ۱۳ آی سی با پایه ۲ آی سی ۲۲۳۰



قطعات و تجهیزات می تواند مطابق نمونه های معرفی شده در این کتاب یا هر دستگاه استاندارد موجود در کارگاه باشد.

زمان اجرا: ۲ ساعت



شکل ۳-۲۲- تلویزیون بدون قاب

۳-۵- کار عملی شماره ۱

بررسی بخش صوت

۳-۵-۱- هدف کلی: بررسی مدار و عیب یابی قسمت

صوت در تلویزیون رنگی

۳-۵-۲- خلاصه ی شرح اجرای کار عملی: در این

کار عملی ابتدا قطعات و آی سی مربوط به بخش صوت را شناسایی می کنید سپس با ایجاد عیب، اثر عیب را روی صوت تلویزیون مورد بررسی قرار می دهید.

۳-۵-۳- وسایل و تجهیزات مورد نیاز:

■ تلویزیون رنگی

■ گسترده ی تلویزیون رنگی در صورت موجود بودن

■ نقشه ی تلویزیون رنگی یک نسخه

■ هویه - یک دستگاه

■ قلع، روغن لحیم به مقدار کافی

■ پیچ گوشتی دوسو و چهارسو، به تعداد مورد نیاز

۳-۵-۴- دستوره های حفاظت و ایمنی:

▲ نکات ایمنی مطرح شده در ردیف ۴-۷-۲ و ۴-۲۲-۲

را مرور کنید و سپس در مراحل اجرای این کار عملی آن ها را به اجرا در آورید.

مراحل اجرای کار عملی شماره ۱

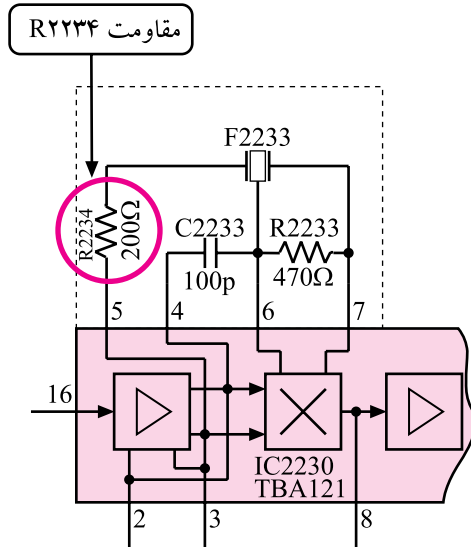
۳-۵-۵- قطع مسیر آشکار سازی صدا:

● قاب پشت تلویزیون را از تلویزیون جدا کنید. شکل

۳-۲۲- تلویزیون بدون قاب را نشان می دهد.



شکل ۳-۲۳- مدول IF



شکل ۳-۲۴- مقاومت R2234 در نقشه مدار

● مدول IF را از روی بُرد اصلی جدا کنید. شکل ۳-۲۳- مدول IF را نشان می‌دهد.

● یک پایه‌ی مقاومت R2234 را از داخل شاسی بیرون بیاورید. مقاومت R2234 در شکل ۳-۲۴ در نقشه‌ی مدار مشخص شده است.

● مدول IF را در جای خود قرار دهید.

● دوشاخه‌ی سیم برق تلویزیون را به پریز برق وصل کنید سپس تلویزیون را روشن کنید.

● برنامه‌ای را دریافت کنید.

وضعیت صوت:

● وضعیت صوت کانال دریافتی چگونه است؟

پاسخ:

● معیوب شدن چه قطعات دیگری ممکن است در آشکارسازی صوت، عیب ایجاد کند؟ قطعات را نام ببرید.



شکل ۳-۲۵- مدول IF در جای اصلی خود

● تلویزیون را خاموش کنید.

● مدول IF را از جای خود خارج کنید.

● پایه‌ی قطعه‌ای که بیرون آورده‌اید را مجدداً وصل کنید.

● مدول IF را در جای خود قرار دهید. شکل ۳-۲۵-
مدول IF را در جای خود نشان می‌دهد.

● تلویزیون را روشن کنید و صحت کار آن را آزمایش کنید.

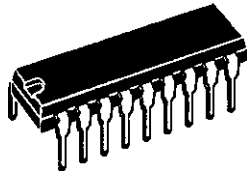
● تلویزیون را خاموش کنید و دوشاخه‌ی سیم برق آن را از پریز جدا کنید.

● نتایج آزمایش را بنویسید.

نتایج:

۳-۶- تقویت‌کننده‌ی قدرت صدا

تقویت‌کننده‌ی قدرت صدا، آی‌سی شماره‌ی ۳۶۵ با شماره‌ی فنی TDA۷۲۴۵ است که محل نصب آن روی برد اصلی در شکل ۳-۲۶ مشخص شده است. شکل ظاهری این آی‌سی به صورت شکل ۳-۲۷ و شماره‌ی پایه‌های آن نیز به صورت شکل ۳-۲۸ است.

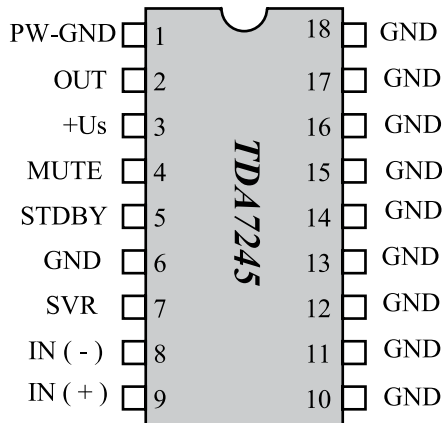


آی سی ۳۶۵



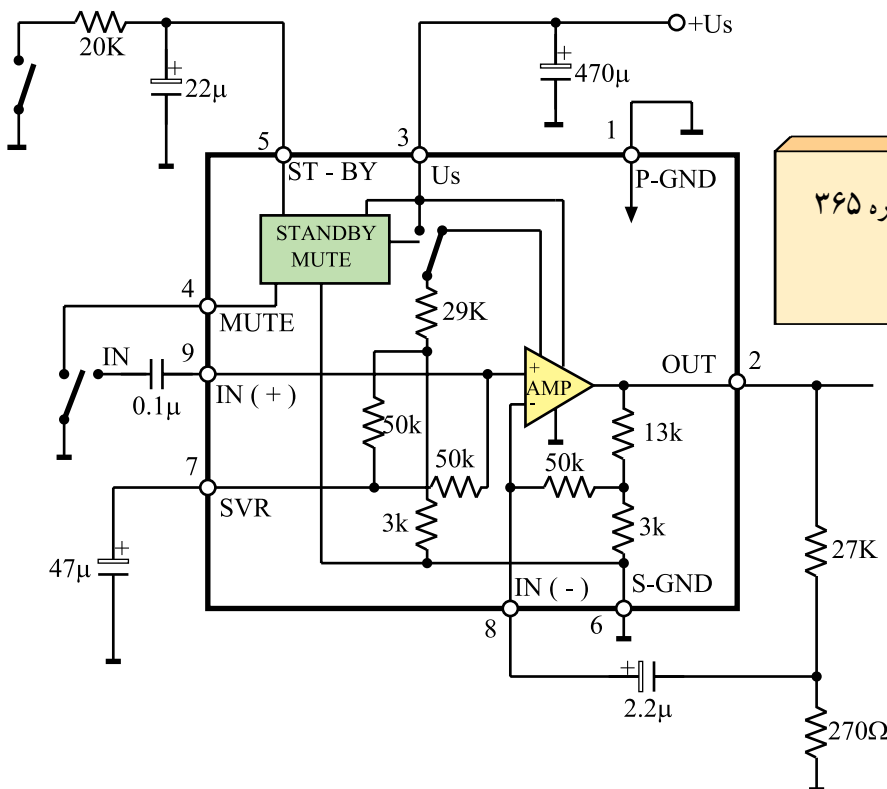
شکل ۲۷-۳- شکل ظاهری آی سی ۳۶۵

شکل ۲۶-۳- محل نصب آی سی ۳۶۵ در برد اصلی



شکل ۲۸-۳- شماره پایه های آی سی ۳۶۵

در شکل ۲۹-۳ مدار بلوکی داخل آی سی رسم شده است. این آی سی دارای عملکرد آماده به کار (Standby) و سکوت (Mute) است. این آی سی در مقابل حرارت از سیستم حفاظتی برخوردار است.



شکل ۲۹-۳- مدار بلوکی داخل آی سی تقویت کننده قدرت صدا

۱- SVR = Supply Voltage Rejection ولتاژ تغذیه ردکننده

۱-۷-۳- مشخصات تقویت کننده‌ی قدرت صدا:

جدول ۱-۳ مشخصات این تقویت کننده نوشته شده است.

جدول ۱-۳

واحد	ماکزیمم	نرمال	مینیمم	شرایط کار	علامت اختصاری	کمیت
ولت V	۳۰		۱۲	—	V_S	ولتاژ تغذیه
وات W		۴		$f = 1 \text{ KHz}$ $V_S = 14 \text{ V}$ $R_L = 4 \Omega$	PO	توان خروجی
وات W		۴		$f = 1 \text{ KHz}$ $V_S = 18 \text{ V}$ $R_L = 8 \Omega$		
وات W		۱۲		$V_S = 24 \text{ V}$ $R_L = 4 \Omega$	PMPO ^۱	ماکزیمم توان خروجی موزیک
KΩ			۳۰	$f = 1 \text{ KHz}$	Ri	امپدانس ورودی
هرتز Hz		۵۰ تا ۴۰۰۰۰		PO = 1 W $R_L = 4 \Omega$ $V_S = 14 \text{ V}$	BW	بهنای باند

۲-۷-۳- عملکرد پایه‌های آی سی

* پایه‌ی ۱: پایه‌ی یک، اتصال زمین تغذیه آی سی است.

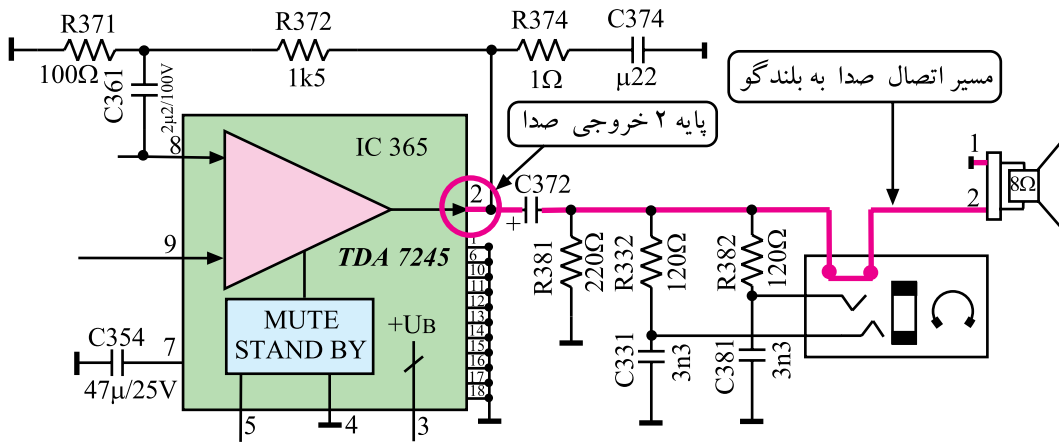
* پایه‌ی ۲: از پایه‌ی ۲ آی سی، صدای تقویت شده خارج

می‌شود و به بلندگو یا جک گوشی می‌رسد.

۱- PMPO = Peak Music Power Output ماکزیمم توان خروجی درحالت پخش موسیقی

شکل ۳-۳۱ پایه ۲ آی سی و مسیر عبور صدا تا بلندگو

را نشان می دهد.

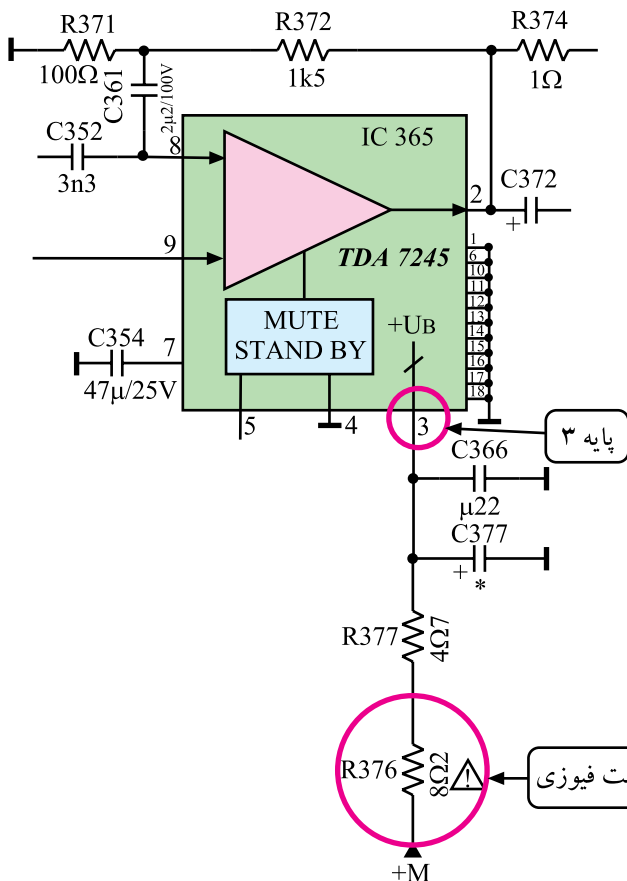


شکل ۳-۳۱- پایه خروجی صدای آی سی

* پایه ۳: ولتاژ +M برابر ۱۶/۵ ولت از طریق پایه ۱

۳، مدارهای داخل آی سی را تغذیه می کند. شکل ۳-۳۲ اتصال

ولتاژ +M به پایه ۳ آی سی را نشان می دهد.



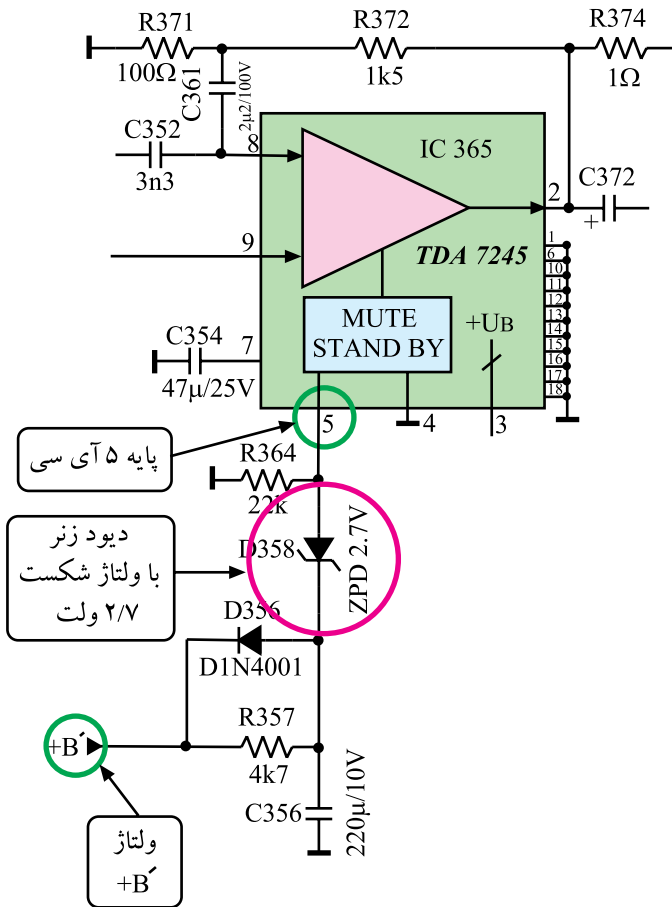
* پایه ۴: پایه ۴ مربوط به پایه ۱ اتصال زمین مدار

سکوت داخل آی سی است.

تغذیه آی سی ۳۶۵ از ولتاژ +M برابر ۱۶/۵ ولت تأمین می شود. پایه ۳ مثبت تغذیه و پایه ۱ اتصال زمین آی سی است.

شکل ۳-۳۲- مسیر اتصال ولتاژ +M به آی سی

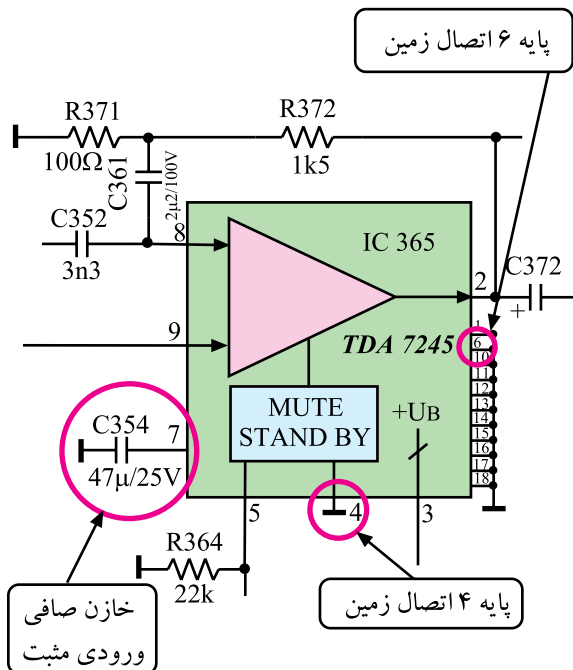
* پایه ۵: پایه ۵ standby نام دارد. در حالت آماده به کار، ولتاژ +B کاهش می‌یابد و دیود زبر D358 را در ناحیه‌ی قطع قرار می‌دهد. این مسئله تغذیه‌ی تقویت کننده‌ی داخل آی سی را قطع می‌کند و در خروجی صدایی شنیده نمی‌شود. شکل ۳-۳۳ پایه ۵ و قطعات موجود در مسیر ولتاژ B' را نشان می‌دهد.



شکل ۳-۳۳- پایه ۵ آی سی

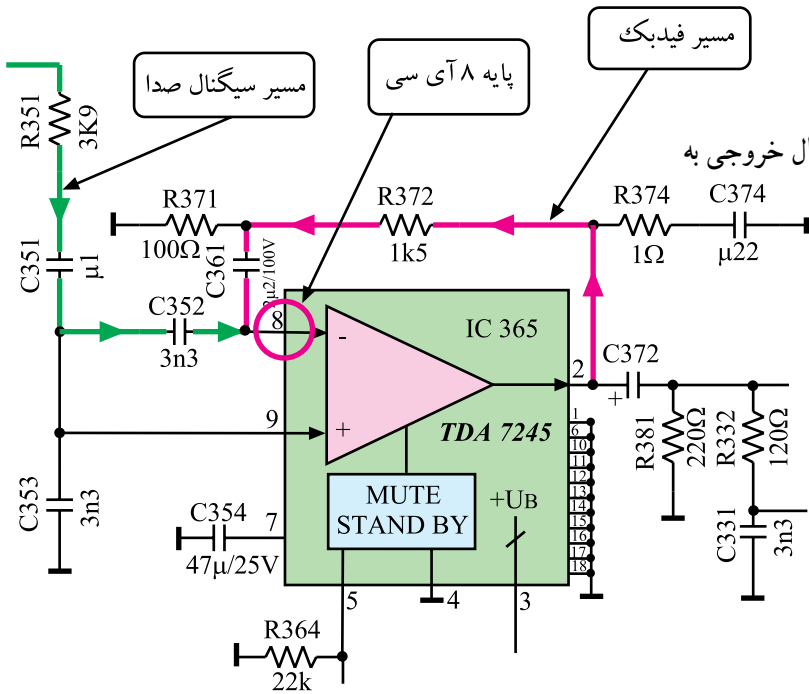
* پایه ۶: پایه ۶، پایه اتصال زمین آی سی است.

* پایه ۷: به این پایه خازن C354 اتصال دارد. در شکل ۳-۳۴ پایه‌های ۶ و ۷ آی سی را در نقشه‌ی مدار مشاهده می‌کنید.



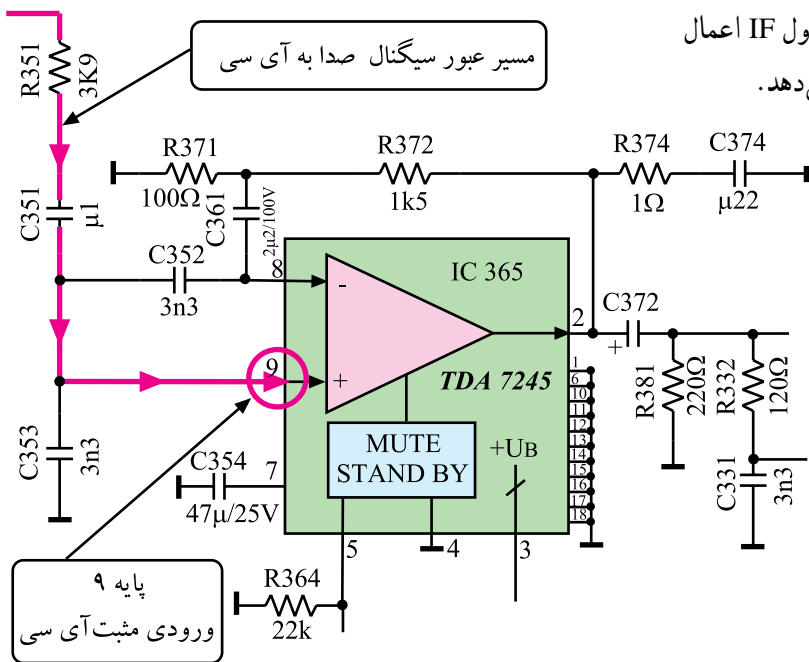
شکل ۳-۳۴- پایه‌های ۴ و ۶ و ۷ آی سی

* پایه‌ی ۸: پایه‌ی ۸ ورودی منفی تقویت‌کننده‌ی داخل آی‌سی است. به این پایه سیگنالی نیز از خروجی آی‌سی یعنی از پایه‌ی شماره ۲ برگشت داده می‌شود تا با عمل فیدبک، مانع ایجاد اعوجاج در موج خروجی شود.

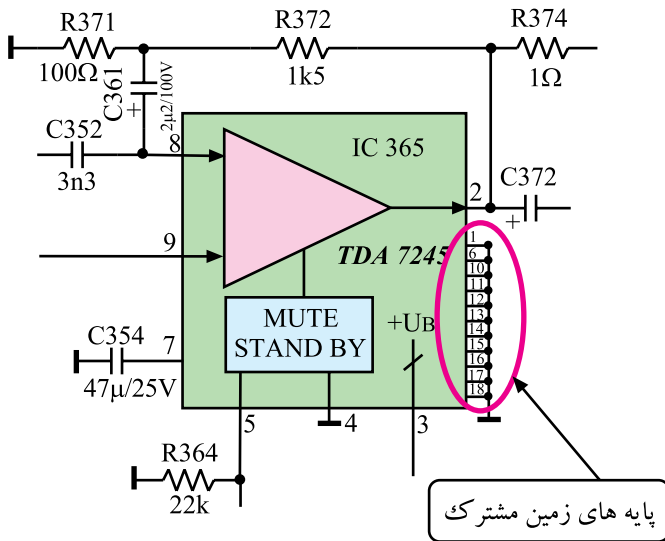


شکل ۳-۳۵ پایه‌ی ۸ آی‌سی و مسیر فیدبک AC به این پایه

* پایه‌ی ۹: پایه‌ی ۹ ورودی مثبت تقویت‌کننده‌ی داخل آی‌سی است. به این پایه صدای آشکار شده از مدول IF اعمال می‌شود. شکل ۳-۳۶ پایه‌ی ۹ آی‌سی را نشان می‌دهد.



شکل ۳-۳۶ مسیر اتصال صدای آشکار شده به ورودی مثبت تقویت‌کننده



شکل ۳-۳۷- پایه های زمین مشترک آی سی

* پایه های ۱۰ تا ۱۸: این پایه ها زمین مشترک آی سی هستند. این پایه ها به شاسی و خنک کننده (هیت سینک) اتصال دارند تا آی سی بتواند با محیط به راحتی تبادل حرارت کند. شکل ۳-۳۷ پایه های ۱۰ تا ۱۸ را در نقشه ی مدار نشان می دهد.

۳-۸- کار عملی شماره ۲

بررسی عمل تقویت کننده ی قدرت صدا

۳-۸-۱- هدف کلی: بررسی، تحلیل و عیب یابی قسمت

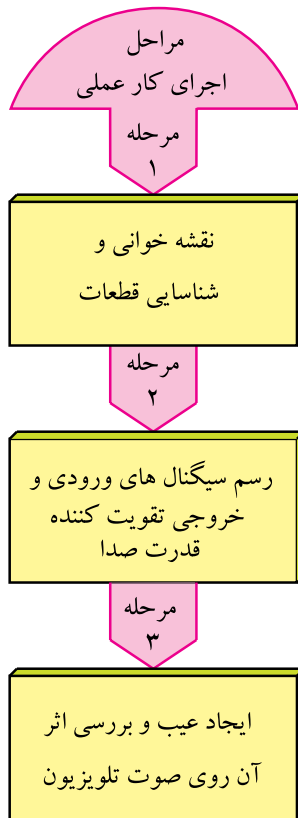
تقویت کننده ی قدرت صدا

۳-۸-۲- خلاصه ی شرح اجرای کارهای عملی: ابتدا

قطعات اصلی بخش صوت را در نقشه ی مدار و روی شاسی اصلی مورد بررسی قرار می دهید سپس با رسم سیگنال ورودی و خروجی تقویت کننده ی قدرت صوت، بهره ی تقویت کننده را به دست می آورید و در نهایت با قطع کردن پایه ی قطعات و ایجاد عیب، اثر عیب را روی صوت مورد بررسی قرار می دهید.

۳-۸-۳- وسایل و تجهیزات مورد نیاز

- تلویزیون رنگی
- یک دستگاه گسترده ی تلویزیون رنگی در صورت موجود بودن
- یک دستگاه نقشه ی تلویزیون رنگی
- اسیلوسکوپ
- پترن ژنراتور رنگی
- بیچ گوشتی دوسو و چهارسو
- هویه و قلع کنس
- قلع و روغن لحیم
- یک دستگاه
- یک نسخه
- یک دستگاه
- یک دستگاه
- به تعداد مورد نیاز
- از هر کدام یک دستگاه
- به مقدار کافی



قطعات و تجهیزات می تواند مطابق نمونه های معرفی شده در این کتاب و یا هر دستگاه استاندارد موجود در کارگاه باشد.

۴-۸-۳- دستوره‌های حفاظت و ایمنی:

▲ پس از مطالعه‌ی دقیق نکات ایمنی مطرح شده در ردیف ۴-۷-۲ و ۴-۲۲-۲ به اجرای کارهای عملی بپردازید و این نکات را دقیقاً اجرا کنید

زمان اجرا: ۱ ساعت

۵-۸-۳- مراحل اجرای کار عملی شماره‌ی ۲:

قسمت اول: نقشه‌خوانی

● با توجه به شاسی و نقشه‌ی تلویزیون، قطعات خواسته شده در جدول ۲-۳ را شناسایی کنید و شماره‌ی قطعه و شماره‌ی فنی و جای آن را در جدول بنویسید. ردیف ۱ به‌عنوان مثال تکمیل شده است.

جدول ۲-۳

ردیف	قطعه مورد نظر	شماره قطعه و شماره فنی آن	جای قطعه
۱	آی‌سی آشکارساز IF دوم صدا	آی‌سی ۲۲۳۰ TBA۱۲۱	مدول IF
۲	آی‌سی تقویت کننده قدرت صدا		
۳	مقاومت فیوزی مسیر تغذیه آی‌سی قدرت صدا		
۴	خازن کوپلاژ در مسیر بلندگو		
۵	دیود زنر در مدار سوکت		
۶	بلندگو		

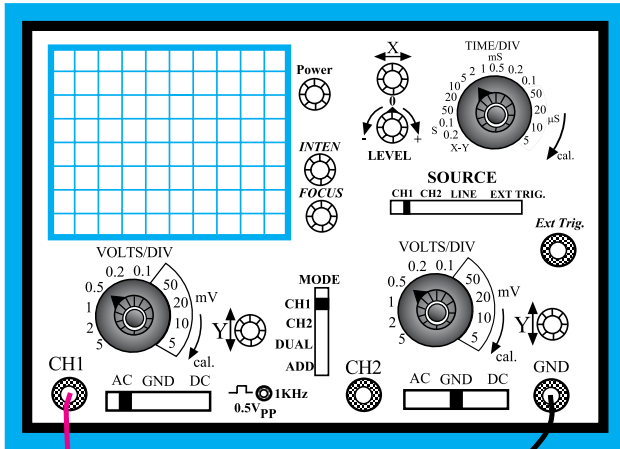
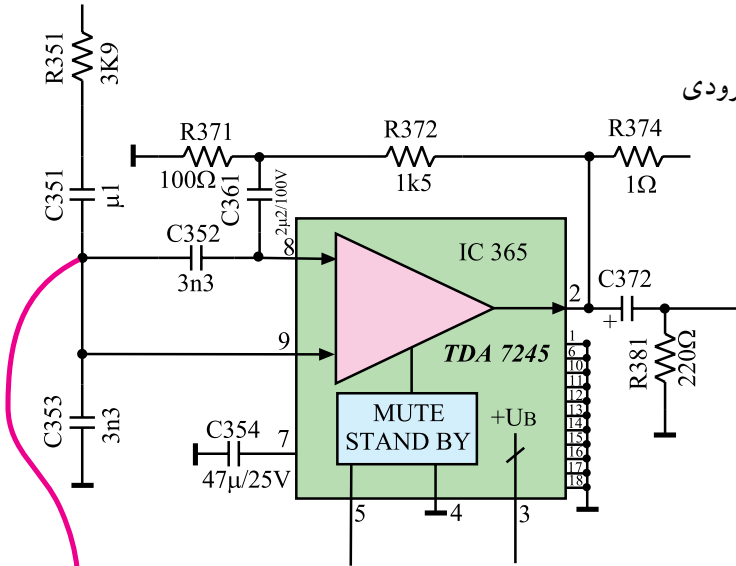
۶-۸-۳- مراحل اجرای کار عملی شماره ۲

زمان اجرا: ۲ ساعت

قسمت دوم: تعیین بهره‌ی ولتاژ تقویت‌کننده‌ی قدرت

صدا

● اسیلوسکوپ را مطابق شکل ۳-۳۸ به پایه‌ی ورودی تقویت‌کننده‌ی قدرت صدا وصل کنید.



شکل ۳-۳۸- اتصال اسیلوسکوپ به ورودی آی‌سی

● مطابق شکل ۳-۳۹ خروجی RF پترن ژنراتور را

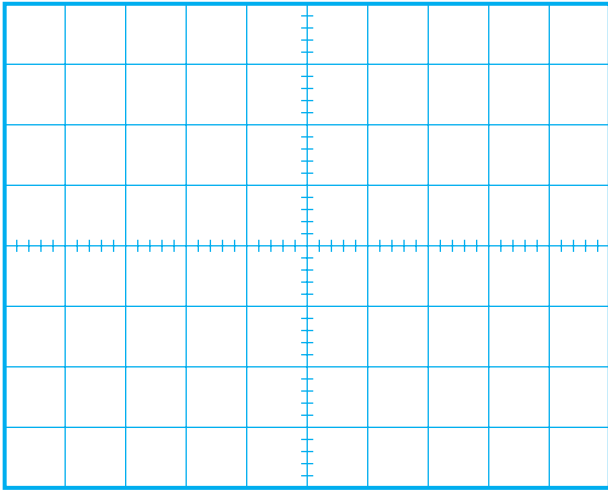
به ورودی آنتن تلویزیون اتصال دهید.



● دوشاخه‌ی سیم رابط برق تلویزیون و پترن ژنراتور و

اسیلوسکوپ را به پریز برق وصل و دستگاه‌ها را روشن کنید.

شکل ۳-۳۹- اتصال پترن ژنراتور به تلویزیون

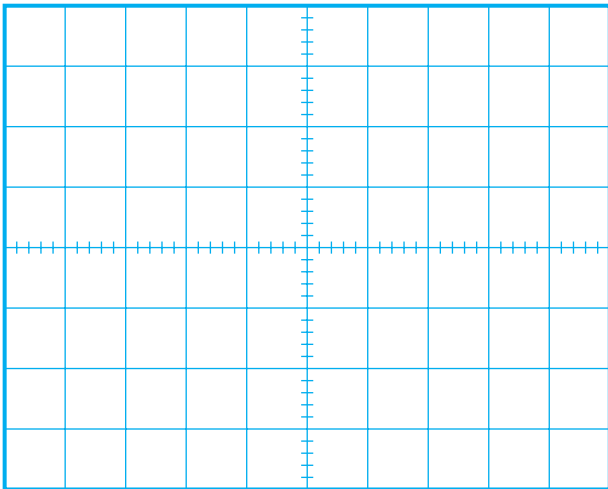


شکل ۳-۴۰

$V_{ipp} =$	ولت
-------------	-----

$T =$	ثانیه
-------	-------

$f =$	هرتز
-------	------



شکل ۳-۴۱

$V_{LPP} =$	ولت
-------------	-----

$A_V = \frac{V_L}{V_i} =$	مرتبه
---------------------------	-------

● پترن ژنراتور را روی نوار رنگی قرار دهید و کلید خروجی صدای آن را نیز فعال کنید.

● تلویزیون را تنظیم کنید تا تصویر و صدای ایجاد شده توسط پترن ژنراتور دریافت شود.

● شکل موج ورودی تقویت کننده‌ی صدا را روی صفحه‌ی اسیلوسکوپ با مقیاس صحیح و به درستی ظاهر کنید.

● شکل موج نشان داده شده روی صفحه‌ی اسیلوسکوپ را در شکل ۳-۴۰ رسم کنید.

● دامنه‌ی پیک تا پیک، پرپود و فرکانس موج را اندازه بگیرید و یادداشت کنید.

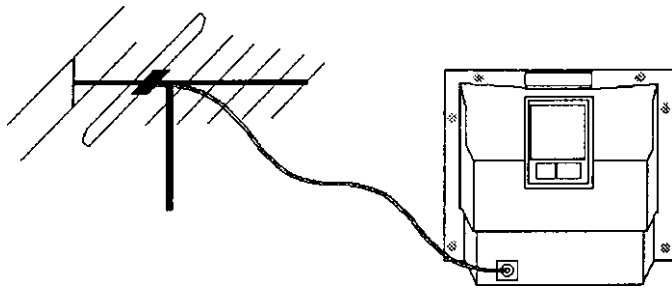
● اسیلوسکوپ را به دوسر بلندگو وصل کنید. اسیلوسکوپ را طوری تنظیم کنید که شکل موج دوسر بلندگو روی صفحه‌ی آن به درستی و با مقیاس مناسب ظاهر شود.

● شکل موج دو سر بلندگو را در شکل ۳-۴۱ با مقیاس صحیح رسم کنید.

● دامنه‌ی پیک تا پیک دو سر بلندگو را اندازه بگیرید.

● بهره‌ی ولتاژ تقویت کننده‌ی قدرت را محاسبه کنید.

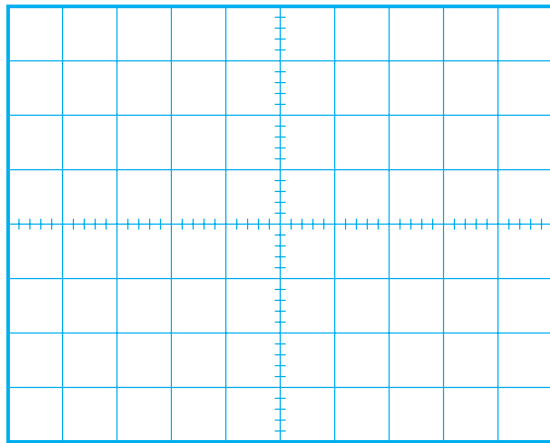
● پترن ژنراتور را خاموش کنید و دوشاخه سیم رابط برق آن را از پریز بکشید.



شکل ۳-۴۲- اتصال آنتن اصلی به تلویزیون

● خروجی پترن ژنراتور را از ورودی آنتن تلویزیون قطع کنید و مطابق شکل ۳-۴۲ آنتن اصلی تلویزیون را به آن وصل کنید.

● برنامه‌ای را دریافت کنید.



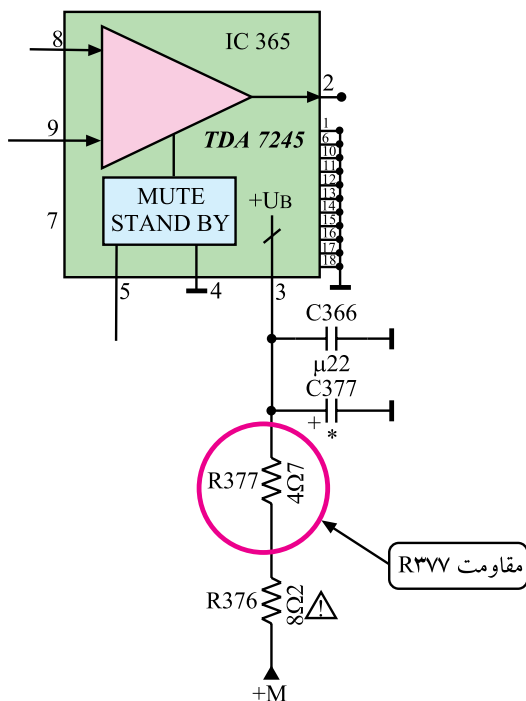
شکل ۳-۴۳

● شکل موج صدای رسیده به بلندگو را در یک لحظه‌ی خاص و به‌طور تقریبی در شکل ۳-۴۳ رسم کنید تا با شکل موج صدای واقعی انسان آشنا شوید.

● تلویزیون و اسیلوسکوپ را خاموش کنید و دوشاخه‌ی سیم رابط آن‌ها را از پریز برق بکشید.

● تلویزیون را برای اجرای کار عملی بعدی آماده کنید.

زمان اجرا: ۱ ساعت



شکل ۳-۴۴- جای مقاومت R377 در نقشه‌ی مدار

۷-۸-۳- مراحل اجرای کار عملی شماره ۲

قسمت سوم: عیب‌گذاری

● قاب پشت دستگاه تلویزیون را بردارید و در روی شاسی اصلی جای مقاومت R377 را پیدا کنید. این مقاومت در نقشه‌ی مدار در شکل ۳-۴۴ نشان داده شده است.

● یک پایه‌ی مقاومت R377 را از بُرد مدار چایی بیرون بیاورید.

به منظور جلوگیری از معیوب شدن شاسی می‌توانید این مقاومت را از قبل به‌صورت سوکتی نر و ماده روی دستگاه مورد آزمایش نصب کنید.

● دوشاخه‌ی سیم رابط برق تلویزیون را به پریز برق اتصال دهید و تلویزیون را روشن کنید.

● برنامه‌ای را دریافت کنید.

پاسخ:

● حجم صدا را زیاد کنید.

● آیا صدایی از بلندگو پخش می‌شود؟

پاسخ:

● چه معایب دیگری ممکن است موجب از کار افتادن تقویت‌کننده‌ی قدرت صدا شود؟ شرح دهید.

● تلویزیون را خاموش کنید.

● پایه‌ی بیرون آورده شده‌ی قطعه را مجدداً وصل کنید.

● تلویزیون را روشن کنید و از صحت کار آن مطمئن

شوید.

نتایج:

● تلویزیون را خاموش کنید و دوشاخه‌ی سیم رابط برق

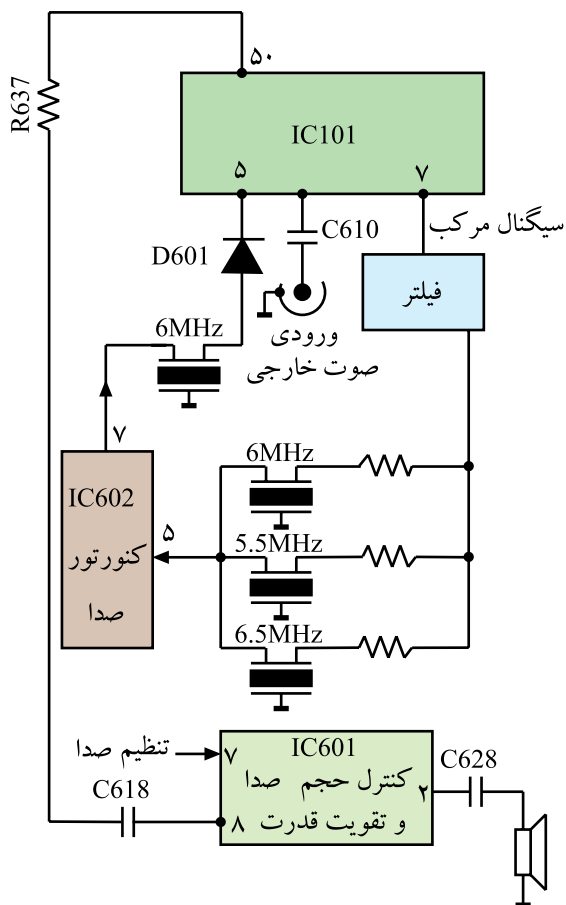
آن را از پریز برق بکشید.

● نتایج کارهای عملی را به اختصار بنویسید.

در صورت داشتن وقت اضافی این خودآزمایی را انجام دهید.

شکل ۳-۵۱ بلوک دیاگرام بخش صوت تلویزیون رنگی ۱۴ اینچ شهاب مدل cc۱۴۰۳ را نشان می‌دهد. ۳-۹-۱ با توجه به بلوک دیاگرام شکل ۳-۴۵ و نقشه‌ی شکل ۳-۴۶ به پرسش‌های زیر پاسخ دهید.

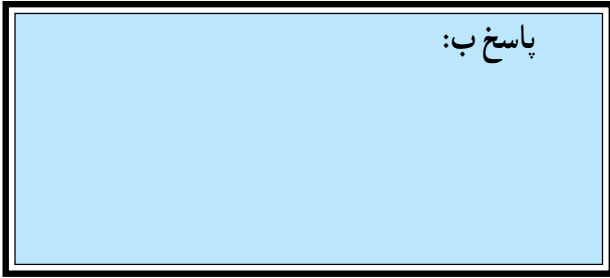
الف - نقش کریستال‌های Z۶۰۱ و Z۶۰۲ و Z۶۰۳ چیست؟



پاسخ الف:

شکل ۳-۴۵- بلوک دیاگرام بخش صوت

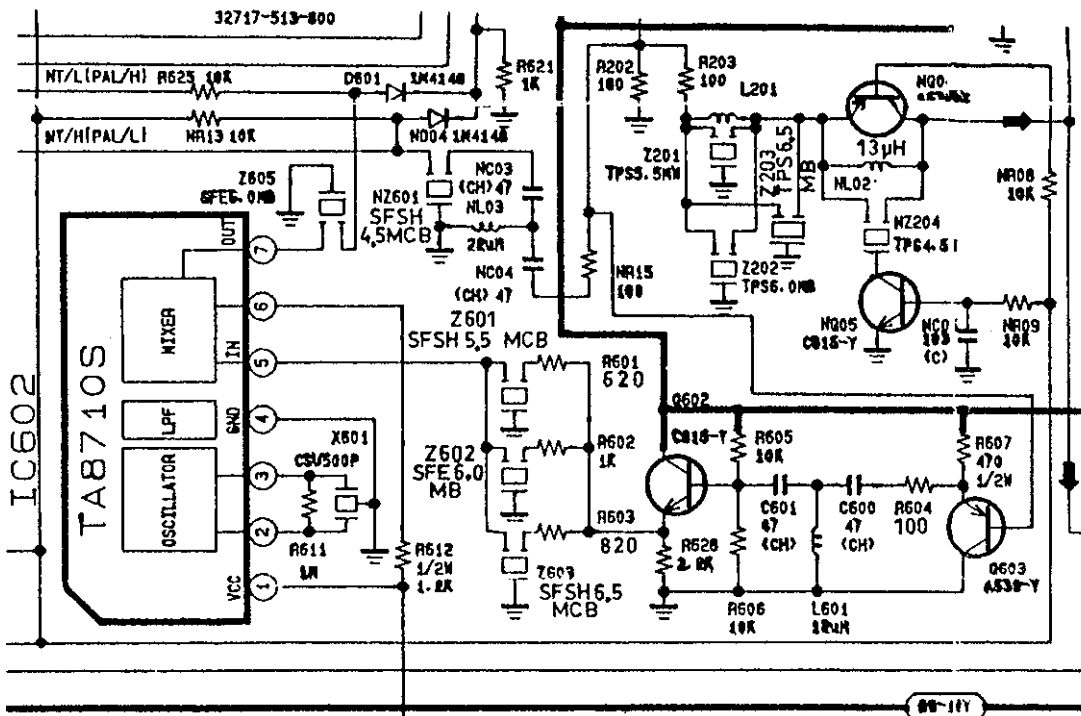
ب - نقش کریستال NZ601 چیست؟



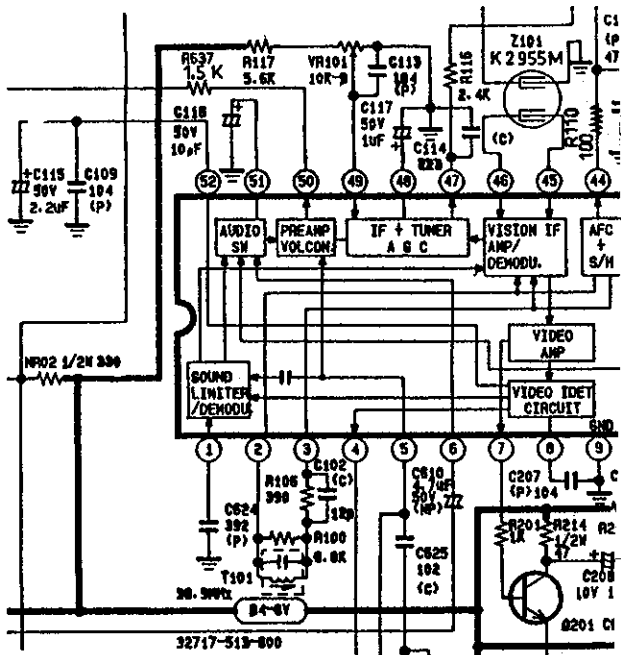
ج - خروجی آی سی ۶۰۲ کدام پایه است؟



د - سیگنال خروجی آی سی ۶۰۲ چه فرکانسی را دارد؟



۲-۹-۳- با توجه به شکل ۳-۴۷ که بخشی از مدار آی سی ۱۰۱ است به پرسش‌های زیر پاسخ دهید.
 الف - بلوک دیاگرام محدودکننده و آشکارساز صدا را در داخل آی سی، مشخص کنید.



شکل ۳-۴۷- بخشی از مدار آی سی ۱۰۱

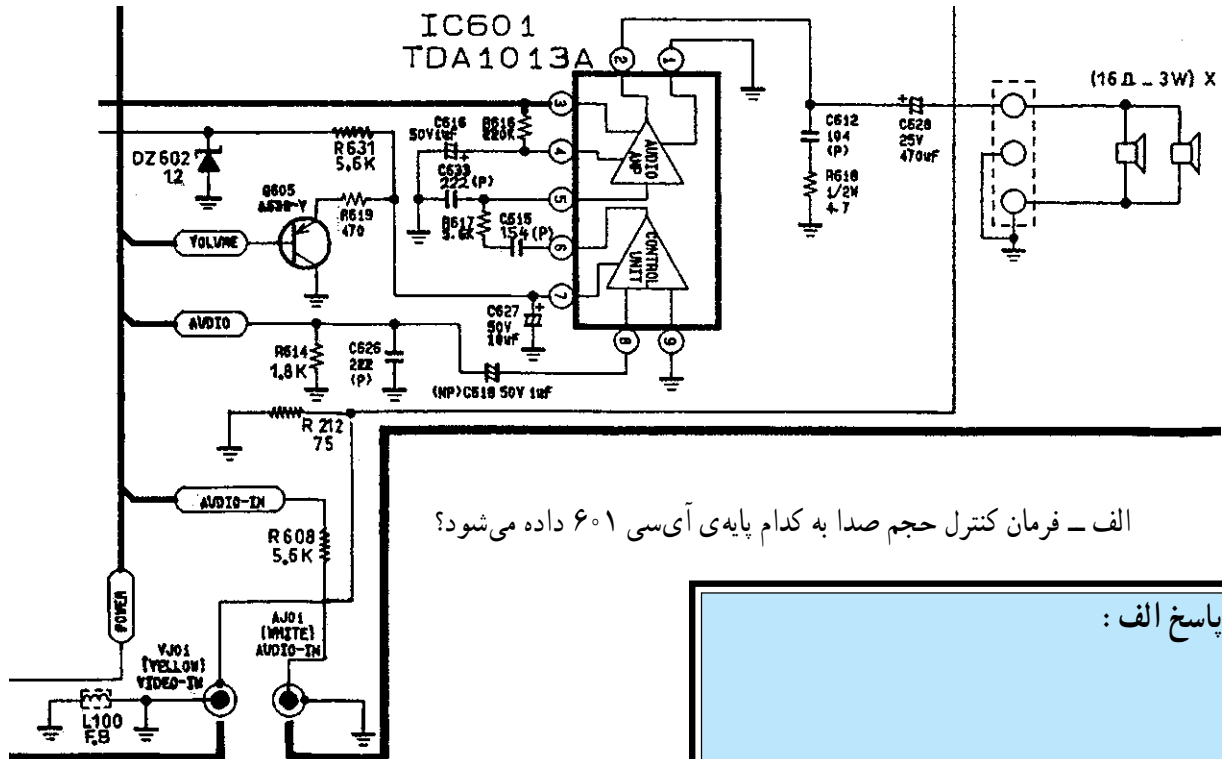
ب - SIF با فرکانس ۶MHz به کدام پایه آی سی وارد می‌شود؟

پاسخ:

ج - بلوک دیاگرام تقویت کننده‌ی اولیه صدا را در داخل آی سی مشخص کنید.
 د - صدای آشکار شده از کدام پایه‌ی آی سی خارج می‌شود؟

پاسخ:

۳-۹-۳- در شکل ۳-۴۸ مدار بخش تقویت قدرت صدا رسم شده است. آی سی تقویت قدرت صدای تلویزیون رنگی شهاب، یعنی آی سی ۶۰۱ شامل دو بخش اصلی ولوم الکترونیکی و تقویت کننده ی قدرت صداست. پایه ی ۲ آی سی میکروکنترلر از طریق ترازیستور Q۶۰۵ فرمان کنترل حجم صدا را می دهد. با توجه به توضیحات بالا به پرسش های زیر پاسخ دهید.



الف - فرمان کنترل حجم صدا به کدام پایه ی آی سی ۶۰۱ داده می شود؟

پاسخ الف :

شکل ۳-۴۸- تقویت کننده قدرت صدای تلویزیون رنگی شهاب

ب - خروجی بخش کنترل حجم صدا از کدام پایه ی آی سی دریافت می شود؟

پاسخ ب :

ج - خروجی تقویت کننده ی قدرت صدا کدام پایه آی سی است؟

پاسخ ج :

آزمون پایانی (۳)

۱- در سیستم CCIR آی اف اصلی صدا و آی اف دوم صدا کدامند؟

(۱) ۳۳/۴ مگاهرتز و ۴/۵ مگاهرتز

(۲) ۳۸/۹ مگاهرتز و ۵/۵ مگاهرتز

(۳) ۳۳/۴ مگاهرتز و ۵/۵ مگاهرتز

(۴) ۳۸/۹ مگاهرتز و ۶/۵ مگاهرتز

۲- در تلویزیون گروندیک مدل CUC۴۴۰۰، آی اف دوم صدا در کدام آی سی ایجاد می شود؟ شماره ی آن

پاسخ:

را مشخص کنید و چگونگی ایجاد آن را شرح دهید.

۳- آشکارسازی صدا در کدام آی سی صورت

می گیرد؟

(۱) آی سی ۲۲۳۰ (TBA۱۲۱)

(۲) آی سی ۲۲۶۰ (TDA۲۵۷۹A)

(۳) آی سی ۲۲۱۰ (TDA۵۹۳۱)

(۴) آی سی ۳۶۵ (TDA۷۲۴۵)

۴- فرمان سکوت از چند طریق به تلویزیون داده می شود؟

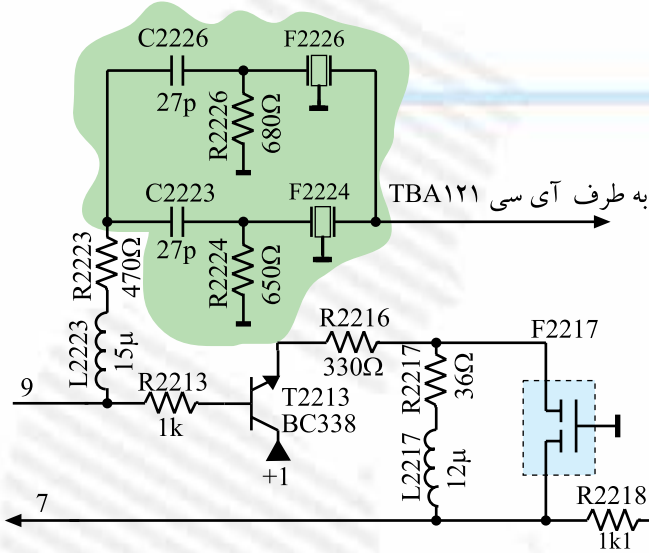
پاسخ:

شرح:

۵- عمل سکوت چگونه اجرا می شود؟ شرح دهید.

۶- در شکل ۳-۴۹ فیلترهایی که در مسیر سیگنال مرکب تصویر قرار دارند از چه نوعی هستند و چه عملی

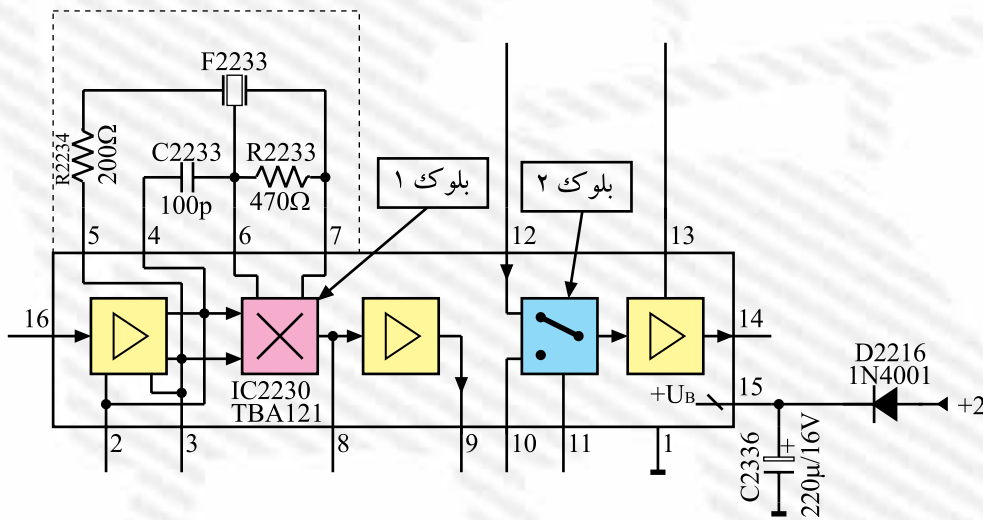
انجام می دهند؟



شکل ۳-۴۹

پاسخ:

۷- کار بلوک های ۱ و ۲ را در شکل ۳-۵۰ شرح دهید.



شکل ۳-۵۰

پاسخ:

۸- شماره ی آی سی تقویت کننده ی قدرت صدا در تلویزیون..... و شماره ی فنی آن..... است. محل قرار

گرفتن آن در بلوک..... است.

۹- ولتاژ کنترل حجم صدا از پایه ی..... آی سی میکروکنترلر خارج می شود. این ولتاژ از طریق پایه ی.....

مدول IF به پایه ی آی سی TBA121 اتصال می یابد.

۱۰- اگر توسط دستگاه کنترل از راه دور فرمان سکوت (Mute) داده شود این فرمان از طریق آی سی میکروکنترلر به کدام پایه ی آی سی TBA۱۲۱ اتصال می یابد؟

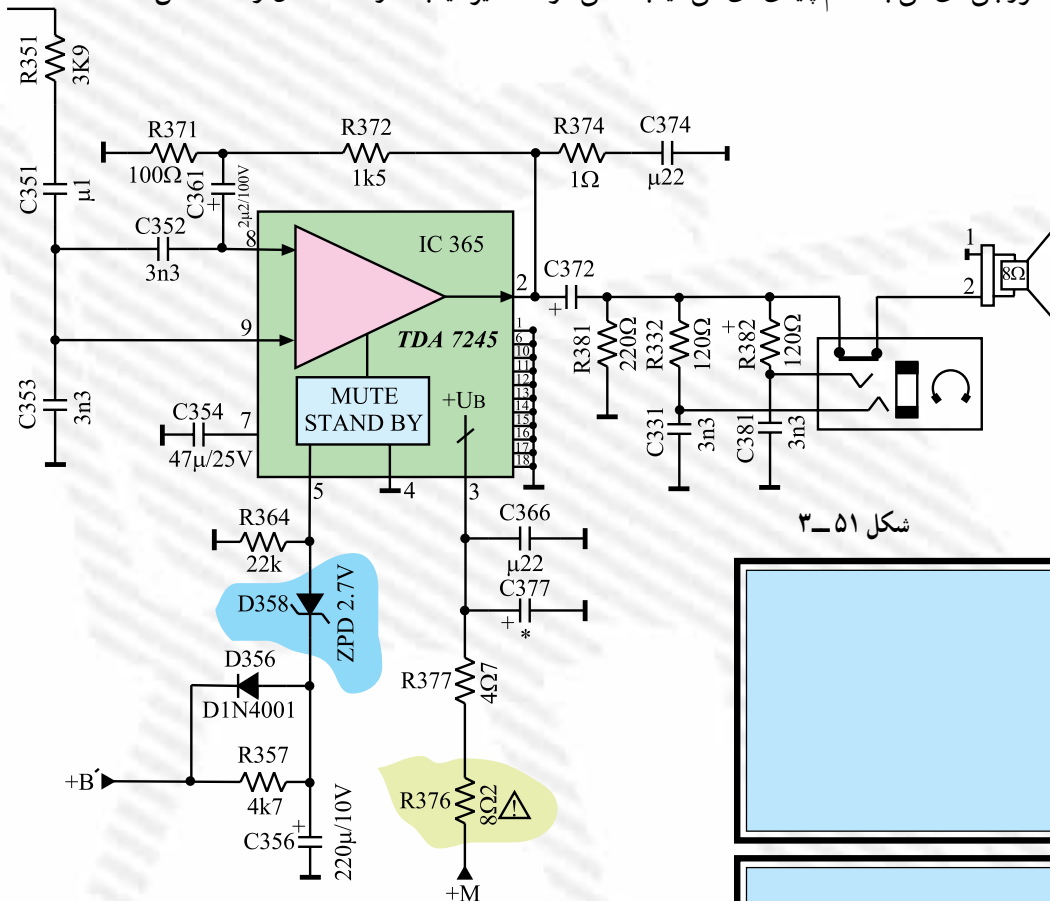
پاسخ:

۱۱- با توجه به شکل ۳-۵۱ که مربوط به تقویت کننده ی قدرت صداست به پرسش های زیر پاسخ دهید.

الف - تغذیه ی آی سی از چه ولتاژی تأمین می شود؟

ب - نقش دیود زنر در پایه ی ۵ آی سی چیست؟

ج - سیگنال خروجی آی سی به کدام پایه ی آی سی فیدبک می شود؟ مسیر فیدبک و قطعات آن را مشخص کنید.



شکل ۳-۵۱

پاسخ الف:

پاسخ ب:

پاسخ ج: