



تمرین کسب مهارت جوشکاری در سطح E₁

عنوان توانایی		زمان آموزش (ساعت)
قوس با الکتروود روپوش دار		عملی
توانایی جوشکاری در سطح E ₁		۶۴
		نظری
		-

توانایی اجرای جوشکاری مطابق جدول زیر را داشته باشد.

جدول مواد لازم						
ردیف	نوع جوش و اتصال	وضعیت جوشکاری	ضخامت میلی متر	نوع الکتروود	شماره الکتروود	زمان تمرین
۱	گرده سازی و ایجاد خط جوش	PA, PF, PG	۵-۱۳	R, B, C	۳/۲	۱۰
۲	جوش گوشه و اتصال T	PA	۴-۱۳	R, B	۳/۲ و ۴	۱۲
۳	جوش گوشه و اتصال T	PB	۴-۱۳	R, B	۲/۵ و ۴	۱۰
۴	جوش گوشه و اتصال T	PF	۴-۱۳	R, B	۲/۵ و ۳/۲	۲۰
۵	جوش گوشه روی اتصال پروفیل	دلخواه	دلخواه	دلخواه	دلخواه	۸
۶	جوش گوشه اتصال لب روی هم	PB	۳ تا ۷	R, B	۲/۵ و ۳/۲	۴

فراگیرنده پس از پایان این درس باید بتواند

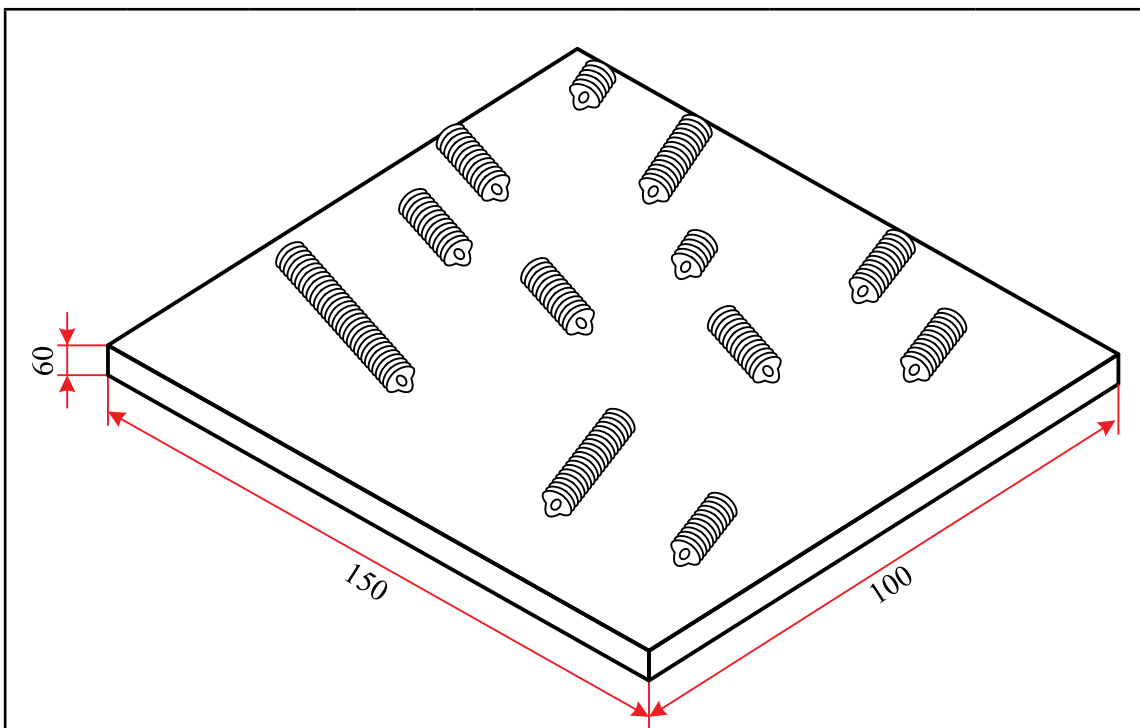
دستورالعمل ایجاد و پایداری نگه داشتن قوس الکتریکی با الکتروود روپوشدار و گرده سازی روی ورق

نکات ایمنی

- ۱- چک کردن نکات ایمنی و فراهم کردن امکانات لازم
- ۲- موارد ایمنی را کنترل کنید و ابزار، تجهیزات و مواد کار را فراهم نمایید.

جدول وسایل کار				جدول وسایل ایمنی			
ردیف	نام وسیله یا ابزار	مشخصات	تعداد	ردیف	نام وسیله	مشخصات	تعداد
۱	کابل های دستگاه	طول حدود ۳ متر	۲	۱	ماسک	کلاهی	۱
۲	رکتیفایر جوش	تا ۳۰۰ آمپر	۱ دستگاه	۲	پیش بند	چرمی	۱
۳	انبر قطعه گیر	استاندارد	۱	۳	دستکش	چرمی	۱ جفت
۴	چکش جوشکاری	معمولی	۱	۴	لباس کار	مناسب بدن	۱ دست
۵	برس سیمی	با سیم فولادی	۱	۵	پابند	چرمی	۱ جفت
				۶	کفش ایمنی	اندازه پای جوشکار	۱ جفت

جدول مواد لازم				
ردیف	نام	مشخصات (میلی متر)	تعداد / مقدار	ملاحظات
۱	ورق فولادی	۱۵۰ × ۱۰۰ × ۶	به تعداد لازم	استفاده از هر دو روی ورق
۲	الکتروود	E - ۶۰۱۳	به مقدار مورد نیاز	قطر ۳/۲۵
		E - ۶۰۱۰		
		E - ۷۰۱۸		



شماره نقشه کار: E ₁ -1	جنس	ابعاد (میلی متر)	تعداد	وضعیت جوشکاری	نوع جوش	نوع اتصال	نوع جریان	قطبیت
مشخصات قطعه کار	st37	۱۵۰×۱۰۰×۶	تخت (PA)	ایجاد قوس و گرده سازی	-	متناسب با کار انتخاب گردد شدت جریان / ۹۰-۱۲۰A	DC / DCEN	
	۵۸۳۷							
فرآیند جوشکاری: قوس با الکتروود روپوش دار				نوع الکتروود: ریملی / رتیلمی / سلولزی / بازی		سایز الکتروود: ۳/۲		
هدف‌های آموزش: ایجاد قوس الکتریکی و پایه‌ای نگاه داشتن آن								

مراحل انجام کار

۱- لباس کار مناسب جوشکاری پوشیدن و آماده جوشکاری شوید.

مرحله (۱)



۲- ابزار و تجهیزات جوشکاری و نیز وسائل و امکانات کارگاهی را از نظر ایمنی کنترل کنید.

مرحله (۳)



۳- یک عدد الکتروود را مطابق شکل در دهانه انبر جوشکاری قرار دهید و چک کنید که لقی نداشته باشد.

۴- انبر را در محل مناسب قرار دهید.

مرحله (۵)



۵- ماسک کلاهی را برای استفاده خود آماده نمایید و شیشه‌های آن را تمیز کنید.

۶- قطعه کار را روی میز کار قرار دهید به طوری که دست شما با انبر جوشکاری و الکتروود به راحتی قابلیت مانور و جابه‌جائی روی قطعه کار را داشته باشد.

۷- کابل انبر الکتروود گیر را به ترمینال منفی (-) دستگاه وصل کنید و دقت کنید، لقی نداشته باشد.

مرحله (۷)



مرحله (۶)



۸- در حالی که دستگاه خاموش است مطابق آنچه در شکل مشاهده می‌کنید چند بار نحوه روشن کردن قوس را تمرین کنید.

(برای این کار ابتدا چند مرتبه بدون وجود ماسک بر روی صورت و بعد چند بار در حالیکه ماسک روی صورت قرار دارد، عمل تماس الکتروود به قطعه کار را اجرا نمایید تا به مهارت لازم برسید).

مرحله (۹)



۹- دستگاه رکتی‌فایری را که برای جوشکاری با فرآیند الکتروود دستی انتخاب شده با رعایت نکات ایمنی راه‌اندازی نمائید و آمپر مناسب را تنظیم کنید

مرحله (۱۰)



۱۰- مطابق دستور ردیف ۸، دستورالعمل ایجاد قوس را اجرا کنید (مواظف چشم‌های خود باشید و فقط از پشت شیشه تیره ماسک به قوس نگاه کنید).

توجه: برای چند لحظه قوس را روشن نگه دارید، سپس قوس را قطع کنید و مجدداً شروع قوس و نگهداری قوس را تمرین کنید.

بارها این عمل را تکرار نمایید تا به مهارت لازم برسید.

مرحله (۱۱)



۱۱- پس از کسب مهارت تشکیل قوس، در حالیکه قوس برقرار است الکتروود را کمی به طرف عقب (به طرف پشت دستی که انبر را گرفته‌اید) حرکت دهید تا خط جوش کوتاه به وجود آید. دوباره قوس را قطع کنید و این عمل را تکرار کنید تا به مهارت برسید.

چشم جوشکار و اطرافیان باید از رسیدن اشعه‌ها و نور جوشکاری در امان باشد (تحت محافظت باشد).



نکته

۱۲- چنانچه سطح قطعه کار از خط جوش یا خال جوش و جرقه پر شد، با استفاده از چکش جوشکاری و برس سیمی تفاله‌ها (سرباره‌ها) را تمیز کنید و به تمرین ادامه دهید (حتی اگر چند لایه جوش روی هم قرار گیرد).

مرحله (۱۳)



۱۳- طرف دوم قطعه (پشت قطعه کار) را پس از اینکه به مهارت نسبی رسیدید با خط جوش‌های کوتاه و منظم پر کنید و هر خط جوش را با چکش و برس سیمی از شلاکه (گل جوش) تمیز کنید.

۱۴- حتی المقدور سعی نمایید از تماس الکتروود با میز کار پرهیز شود.

مرحله (۱۵)



۱۵- در پایان کار دستگاه جوشکاری را خاموش کنید.

مرحله (۱۶)



۱۶- سطح میز کار و کابین جوشکاری را تمیز کنید و وسائل ایمنی و وسائل کار را مرتب کرده و به انبار تحویل دهید.

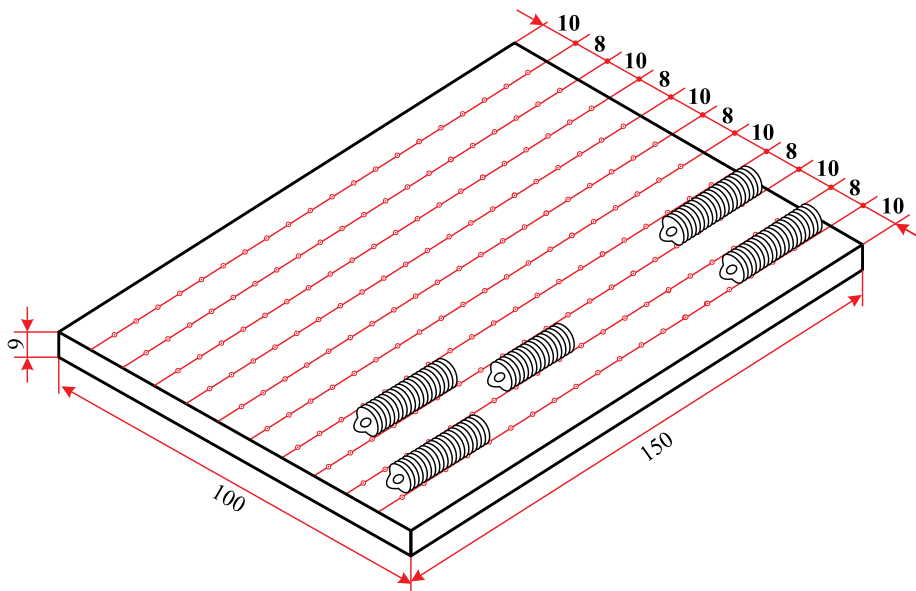
دستورالعمل ایجاد خط جوش کوتاه روی ورق فولاد کربنی

نکات ایمنی

- ۱- چک کردن و فراهم کردن امکانات لازم
- ۲- موارد ایمنی را کنترل کنید و ابزار، تجهیزات و موارد کار را فراهم نمایید.

جدول وسایل کار				جدول وسایل ایمنی			
ردیف	نام وسیله یا ابزار	مشخصات	تعداد	ردیف	نام وسیله	مشخصات	تعداد
۱	کابل های دستگاه	طول حدود ۳ متر	۲	۱	ماسک	کلاهی	۱
۲	رکتیفایر جوش	تا ۳۰۰ آمپر	۱ دستگاه	۲	پیش بند	چرمی	۱
۳	انبرقطعه گیر	استاندارد	۱	۳	دستکش	چرمی	۱ جفت
۴	چکش جوشکاری	معمولی	۱	۴	لباس کار	مناسب بدن	۱ دست
۵	برس سیمی	با سیم فولادی	۱	۵	پابند	چرمی	۱ جفت
۶	سوزن خط کش	معمولی	۱	۶	کفش ایمنی	اندازه پای جوشکار	۱ جفت
۷	خط کش ۳۰ سانتی	فولادی	۱				
۸	سوزن خط کش	معمولی	۱				
۹	خط کش ۳۰ سانتی	فولادی	۱				

جدول مواد لازم				
ردیف	نام	مشخصات	تعداد	ملاحظات
۱	ورق فولادی	۱۵۰ × ۱۰۰ × ۶	به تعداد لازم	استفاده از هر دو روی ورق
۲	الکتروود روپوش دار	E-۶۰۱۳	به مقدار لازم	قطر ۳/۲۵
		E-۶۰۱۰		
		E-۷۰۱۸		



شماره نقشه کار: E ₁ -۱	جنس	ابعاد (میلی متر)	وضعیت جوشکاری	نوع جوش	نوع اتصال	نوع جریان	قطبیت
مشخصات قطعه کار فرآیند جوشکاری: قوس الکترو دستی با الکتروود روپوش دار	st-۳۷ ۵۸۳۷	۱۵۰×۱۰۰×۶	تخت (PA)	-	-	متناسب با کار انتخاب گردد.	
	سایز الکتروود: ۳/۲		هدف‌های آموزش: ایجاد خط جوش کوتاه				

مراحل انجام کار

۱- لباس کار بپوشید و آماده برای کار شوید.

۲- وسائل ایمنی، و ابزار و تجهیزات جوشکاری را تدارک ببینید (تحويل بگیرید).

مرحله ۱



مرحله ۳



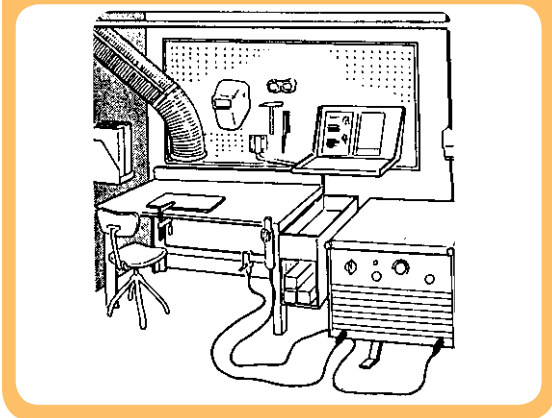
۳- قطعه کار را مطابق نقشه انتخاب و پلیسه گیری نموده و نیز سطح آن را از زنگار و آلودگی های دیگر با استفاده از برس سیمی تمیز کنید.

مرحله ۴



۴- مطابق نقشه قطعه کار را خط کشی و با سنبه نشان علامت دار کنید.

مرحله ۵



۵- قطعه کار را روی میز جوشکاری در محل مناسب قرار دهید و توجه داشته باشید زیر قطعه کاری از جرقه‌های جوش باشد در صورت وجود جرقه‌ها با ایمنی کامل با استفاده از قلم و چکش یا سنگ سنباده تمیز کنید.

۶- تجهیزات ایمنی فردی (شامل پیش‌بند، دست‌کش، ماسک و ساق‌بند) را به پوشید و آماده جوشکاری شوید.

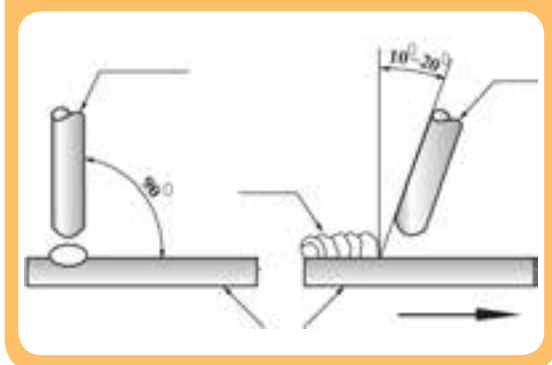
۷- یک عدد الکتروود را در دهانه انبر جوشکاری قرار دهید و دقت کنید درست در شیار انبر جا گرفته باشد.

مرحله ۸



۸- دستگاه جوشکاری را راه‌اندازی کنید و آمپر مناسب را برای جوشکاری با تنظیم نمایید.

مرحله ۹



۹- با توجه به شکل زوایای الکتروود را تنظیم کنید، سپس با تماس نوک الکتروود به قطعه کار قوس ایجاد کرده و به بر اساس نقشه کار گرده جوش‌هایی با اندازه (طول) مناسب در جهت تعیین شده ایجاد کنید.



دقت کنید حرکت دست شما بدون نوسان و با سرعت مناسب باشد تا پهنای جوش با اندازه مورد نظر ایجاد شود.

مرحله ۱۶



۱۰- در انتهای خط جوش و هنگام قطع قوس الکتروود را کمی به کار نزدیک کنید و پس از اندکی مکث در جهت عکس حرکت پیشروی از قطعه کار جدا کنید.

۱۱- خط جوشها را ابتدا یک در میان جوشکاری کنید و پس از اجرای $\frac{1}{4}$ خط جوشها اجازه دهید قطعه کار سرد شود.

۱۲- قطعه کار جوشکاری شده را برس بزنید و به مربی نشان دهید (با او مشورت کنید). سپس بقیه خط جوشها را اجرا کرده و دستگاه را خاموش کنید.

نکته ای ایمنی

موقع پاک کردن شلاکه‌ها از روی خط جوشها حتماً از عینک ایمنی مناسب استفاده کنید.

۱۳- پس از پاک کردن شلاکه (گل جوش) با استفاده از چکش جوشکاری و برس سیمی قطعه کار را برای بررسی به مربی نشان دهید.



توجه



در شکل مقابل سه خط جوش کوتاه مشاهده می‌شود:
خط جوش بالایی حاصل زاویه کم الکتروود نسبت به
قطعه کار است
خط جوش پائینی حاصل فاصله زیاد الکتروود نسبت به
قطعه کار است
خط جوش وسط حاصل زاویه و فاصله مناسب الکتروود نسبت به قطعه کار است.

۱۴- پس از سرد شدن قطعه کار طرف دوم (پشت کار) آن را تمیز کرده، مطابق دستورالعمل خط کشی کرده و مجدداً تمرین را اجرا کنید.

۱۵- برای استفاده بهینه از قطعه کار بین خطوط و فاصله بین خط جوش‌ها را نیز تمرین کنید.

۱۶- در پایان کار دستگاه جوشکاری را خاموش کنید، ابزار و وسائل را جمع‌آوری کرده، میز کار را تمیز و مرتب کنید و ابزار و وسائل را به انبار تحویل دهید.

دستورالعمل ایجاد خط جوش روی ورق فولادی

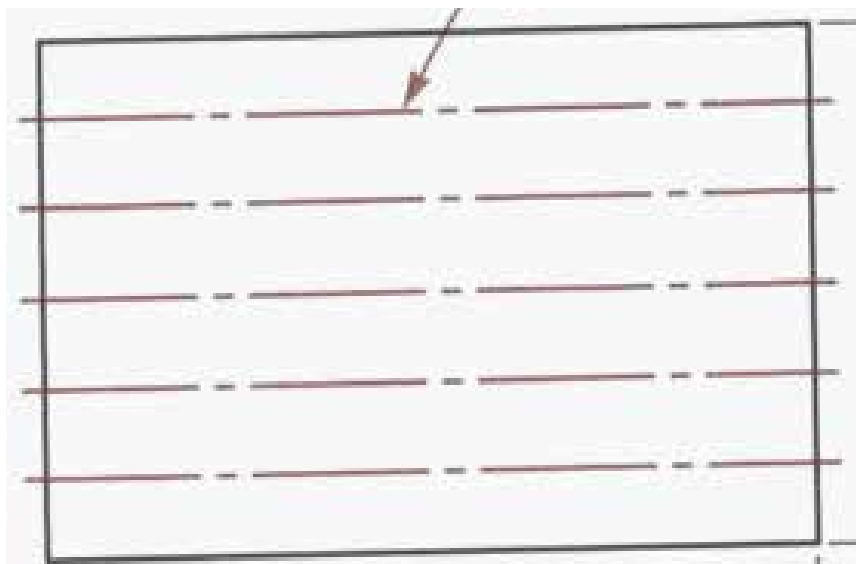
نکات ایمنی

- چک کردن و فراهم کردن امکانات لازم

۲- موارد ایمنی را کنترل کنید و ابزار، تجهیزات و موارد کار را فراهم نمایید.

جدول وسایل کار				جدول وسایل ایمنی			
ردیف	نام وسیله یا ابزار	مشخصات	تعداد	ردیف	نام وسیله	مشخصات	تعداد
۱	کابل های دستگاه	طول حدود ۳ متر	۲	۱	ماسک	کلاهی	۱
۲	رکتیفایر جوش	تا ۳۰۰ آمپر	۱ دستگاه	۲	پیش بند	چرمی	۱
۳	انبر قطعه گیر	استاندارد	۱	۳	دستکش	چرمی	۱ جفت
۴	چکش جوشکاری	معمولی	۱	۴	لباس کار	مناسب بدن	۱ دست
۵	برس سیمی	با سیم فولادی	۱	۵	پایند	چرمی	۱ جفت
۶	سوزن خط کش	معمولی	۱	۶	کفش ایمنی	اندازه پای جوشکار	۱ جفت
۷	خط کش ۳۰ سانتی	فولادی	۱				
۸	سوزن خط کش	معمولی	۱				
۹	خط کش ۳۰ سانتی	فولادی	۱				

جدول مواد لازم				
ردیف	نام	مشخصات	تعداد	ملاحظات
۱	ورق فولادی	۱۵۰ × ۱۰۰ × ۶	به تعداد لازم	استفاده از هر دو روی ورق
۲	الکتروود	E-۶۰۱۳ E-۶۰۱۳ E-۶۰۱۳	به تعداد کافی	قطر ۳/۲۵



شماره نقشه کار: E _۳ -۳	جنس	ابعاد (میلی متر)	وضعیت جوشکاری	نوع جوش	نوع اتصال	نوع جریان	قطبیت
مشخصات قطعه کار	st-۳۷	۱۵۰×۱۰۰×۶	تخت (PA)	گودسازی	-	متناسب با کارد انتخاب گردد.	
	۵۸۳۷		PF و PG				
فرآیند جوشکاری: قوس الکترو دستی با الکترو د روپوش دار		نوع الکترو در تیلی (R) / رتیلی / سلولزی / قلبایی		سایز الکترو د: ۳/۲			
هدف های آموزش: ایجاد خط جوش روی ورق فولادی							

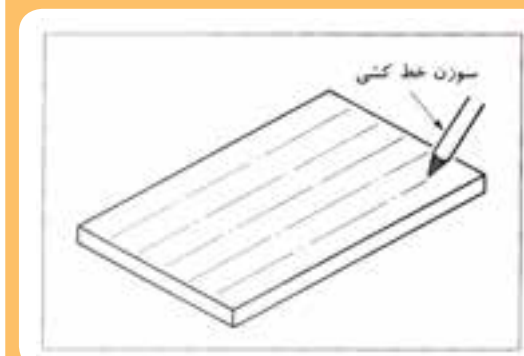
مراحل انجام کار

- ۱- لباس کار مناسب بپوشید و آماده به کار شوید.
- ۲- وسایل ایمنی فردی و تجهیزات کار را فراهم کنید (از انبار تحویل بگیرید) و آنها را از نظر ایمنی بررسی نمایید.
- ۳- قطعه کار را تحویل گرفته و در صورت لزوم با وایر برس یا برس سیمی از زنگار و آلودگی‌های دیگر تمیز کنید.
- ۴- مطابق آنچه که در شکل مشاهده می‌شود قطعه کار را خط کشی کنید.

مرحله ۵



مرحله ۴



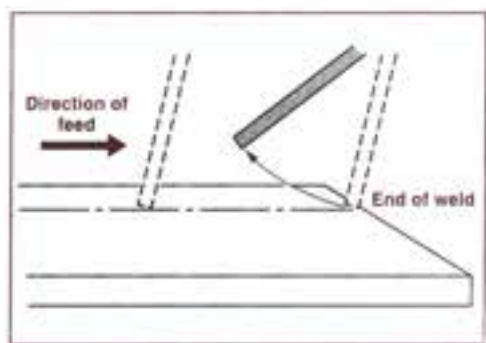
- ۵- قطعه را روی میز کار قرار دهید و خطوط را با سنبه نشان و چکش علامت‌دار کنید.
- ۶- دستگاه جوشکاری را آماده به کار نمایید، فیش کابل‌های جوشکاری را از نظر لقی کنترل و از سلامت عایق انبر جوشکاری و کابل‌ها اطمینان حاصل کنید.
- ۷- با مجهز شدن به وسایل ایمنی فردی آماده به کار شوید.

مرحله ۷



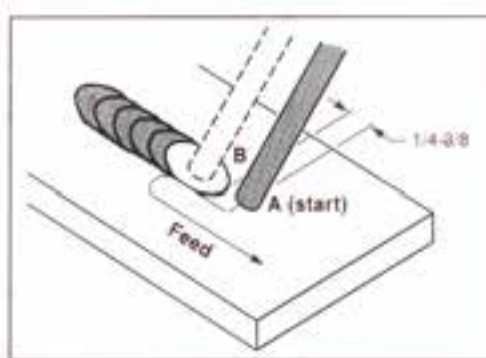
- ۸- الکتروود انتخاب شده را در دهانه انبر قرار دهید.
- ۹- آمپر مناسب را تنظیم نموده و روی قطعه قراضه فولادی که برای روشن کردن قوس الکتروود روی میز تدارک شده است روشن شدن قوس را آزمایش کنید.

مرحله ۱۰



۱۰- خطوط قطعه کار را با توجه به زاویه و راستای مناسب الکتروود یک در میان جوشکاری کنید. دقت کنید پیشروی در امتداد خطوط باشد و نوک الکتروود بدون نوسان با سرعت مناسب در جهت مسیر جوشکاری حرکت کند.

مرحله ۱۱

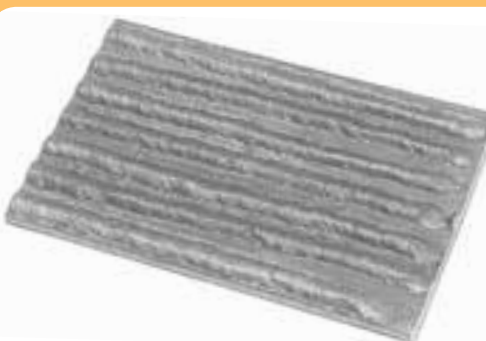


۱۱- اگر در حین جوشکاری بدلیلی قوس قطع شود و یا در موقع تعویض الکتروود قبل از شروع مجدد قوس باید گل جوش انتهای گرده جوش را تمیز کنید و در شروع مجدد، قوس الکتریکی را مطابق آنچه که در شکل مشاهده می کنید کمی جلوتر ایجاد کنید (یعنی نقطه A) سپس نوک الکتروود را بطرف چاله جوش قبلی (یعنی نقطه B) هدایت نموده و بعد به حرکت پیشروی جوش ادامه دهید.

۱۲- از نظرات مربی آموزش بهره‌مند شوید.

۱۳- در انتهای خطوط جوش برای اینکه چاله جوش ایجاد نشود، الکتروود را بکار نزدیک کرده (طول قوس کوتاه) کمی مکث کنید و در جهت عکس حرکت پیشروی، الکتروود را از قطعه کار دور کنید تا قوس قطع شود.

مرحله ۱۴



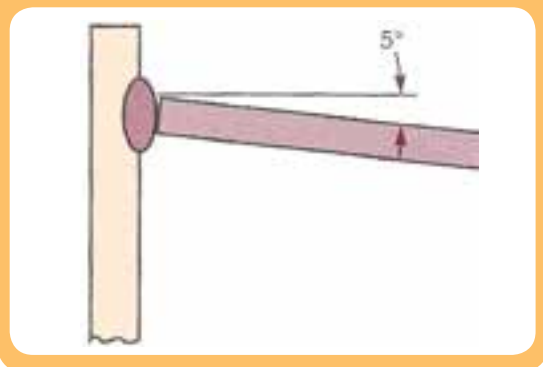
۱۴- پس از سرد شدن قطعه کار ردیف‌های جوشکاری نشده را جوشکاری کنید. دقت کنید سرعت پیشروی جوشکاری به اندازه‌ای باشد که پهنای گرده جوش مطابق نقشه کار باشد.

۱۵- دستگاه جوش را خاموش کنید.

۱۶- تفاله‌ها (شلاکه‌ها) و جرقه‌ها را با چکش و برس سیمی کاملاً از روی روی گرده جوش پاک کنید و در صورت لزوم با قلم و چکش جرقه‌های چسبیده در اطراف گرده جوش را از روی قطعه بردارید.

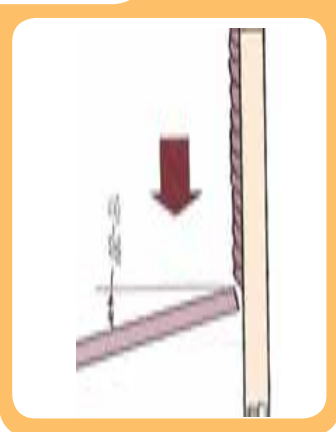
۱۷- ایجاد گرده جوش می‌تواند بصورت عمودی سر بالا (PF) و یا عمودی سرازیر (PG) اجرا شود.

مرحله ۱۸



۱۸- در جوشکاری سر بالا الکتروود نسبت به قطعه کار عمود و یا ۵ درجه به طرف پائین (زمین) مایل است. و حرکت پیشروی می‌تواند به اندازه چند میلی‌متر رفت و برگشتی باشد.

مرحله ۱۹



۱۹- در جوشکاری سرازیر (PG) الکتروود نسبت به قطعه کار زاویه بین ۱۵ تا ۲۰ درجه و یا بیشتر خواهد داشت.

برای جوش سرازیر (PG) از الکتروود مناسب جوشکاری سرازیر استفاده می‌شود و شدت جریان جوشکاری تا حدود ۵ آمپر بیش‌تر نسبت به حالت عادی بکار گرفته می‌شود.

۲۰- روی یکی از قطعات کار و یا بین خطوط جوش اجرا شده، جوشکاری سر بالا (PF) و سرازیر (PG) را مطابق دستورلعمل اجرا کنید.

۲۱- در این تمرین از مربی خود راهنمایی بخواهید و برای بررسی و رفع ضعف‌ها قطعه کار اجرا شده را به مربی خود نشان دهید.

۲۲- در انتهای کار جوشکاری وسائل را جمع‌آوری کرده و میز کار را تمیز کنید.

دستورالعمل ایجاد خط جوش روی ورق فولادی

نکات ایمنی

۱- قبل از شروع کار از روشن بودن هواکش‌های مخصوص جوشکاری در کارگاه اطمینان حاصل کنید.

۲- موقع برداشتن سرباره‌های داغ از روی گرده جوش از عینک سفید حفاظتی استفاده کنید.

جدول وسایل کار				جدول وسایل ایمنی			
ردیف	نام وسیله یا ابزار	مشخصات	تعداد	ردیف	نام وسیله	مشخصات	تعداد
۱	کابل‌های دستگاه	طول حدود ۳ متر	۲	۱	ماسک	کلاهی	۱
۲	رکتیفایر جوش	تا ۳۰۰ آمپر	۱ دستگاه	۲	پیش‌بند	چرمی	۱
۳	انبرقطعه‌گیر	استاندارد	۱	۳	دستکش	چرمی	۱ جفت
۴	چکش جوشکاری	معمولی	۱	۴	لباس کار	مناسب بدن	۱ دست
۵	برس سیمی	با سیم فولادی	۱	۵	پابند	چرمی	۱ جفت
۶	سوزن خط کش	معمولی	۱	۶	کفش ایمنی	اندازه پای جوشکار	۱ جفت
۷	خط کش ۳۰ سانتی	فولادی	۱				
۸	سوزن خط کش	معمولی	۱				
۹	خط کش ۳۰ سانتی	فولادی	۱				

جدول مواد لازم

ردیف	نام	مشخصات	تعداد	ملاحظات
۱	ورق فولادی	۱۵۰ × ۱۰۰ × ۶	به تعداد لازم	استفاده از هر دو روی ورق
۲	الکتروود	E- ۶۰۱۳ E- ۶۰۱۳ E- ۶۰۱۳	به تعداد کافی	قطر ۳/۲۵

مراحل انجام کار

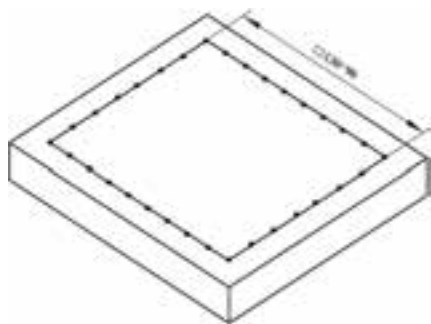
مرحله ۲



- ۱- لباس کار بپوشید. وسایل ایمنی، تجهیزات و ابزار لازم جوشکاری را فراهم نمائید و آنها را از نظر ایمنی و سلامت کنترل کنید.
- ۲- قطعه کار را تحویل گرفته و سطوح آنرا با برس سیمی یا وایر برس ضمن در نظر گرفتن موارد ایمنی تمیز کنید.

- ۳- به فاصله ۱۰ میلیمتر از کنار قطعه کار یک خط طولی رسم کنید و با سنبه نشان آنرا علامت‌دار کنید.

مرحله ۲



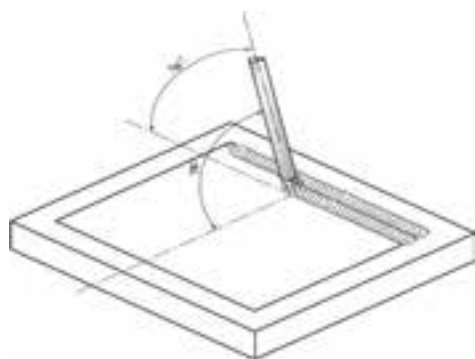
- ۴- دستگاه جوشکاری را برای کار کنترل و آماده نمائید، سپس الکتروود مناسب را به طور صحیح در دهانه انبر قرار دهید.
- ۵- دستگاه جوشکاری را تنظیم کرده و روی خط سنبه نشان خورده یک گرده جوش (پهنای گرده جوش حدود ۸ میلیمتر و برجستگی آن در حدود ۳ میلیمتر) ایجاد کنید

مرحله ۵



۶- شلاکه‌ها را از سطح جوش تمیز کنید و پس از برس زدن سطح مطابق شکل یک گرده جوش در کنار خط جوش اول ایجاد کنید.

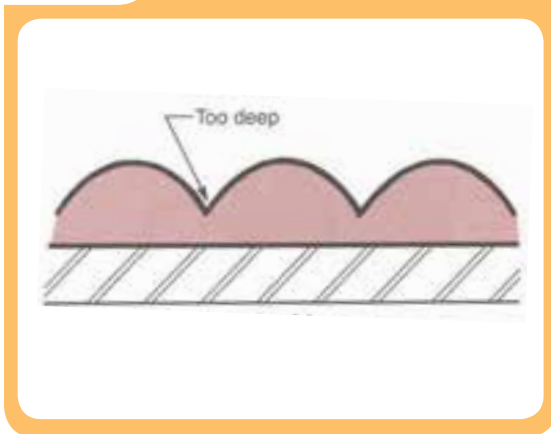
مرحله ۶



۷- توجه داشته باشید خط جوش دوم باید قسمتی از گرده جوش اول را پوشش دهد.

۸- ایجاد گرده جوش مطابق دستورالعمل مذکور باعث می شود که سطح قطعه کار بطور کامل با فلز جوش پوشیده شود. از این روش در پوشش دادن سطوحی که لازم است مقاومت بالایی در برابر خوردگی یا سائیدگی داشته باشند توسط الکترودهای مناسب استفاده می شود.

مرحله ۱۱



توجه ۲: در صورتیکه گرده جوش ها به مقدار مناسب روی هم قرار نگیرند سطح پوشش داده شکل شیاردار می شود.

مرحله ۱۲



۹- پس از اجرای هر خط جوش (Bead) لازم است شلاکه ها از روی جوش زدوده شوند و با برس سیمی به طور کامل سطح جوش و کناره های خط جوش تمیز و براق شود (شکل (۴۳-۷)، سپس اقدام به ایجاد خط جوش بعدی نمائید (تمام خطوط را سرتاسری جوشکاری کنید)

۱۰- پس از پایان کار در صورتیکه سطح کار صاف است و ناهمواری زیادی ندارد می توانید مجدداً به صورت عمود بر خط جوش ها قبلی اقدام به تمرین و ادامه کار نمائید.

۱۱- طرف دوم قطعه کار را با برس سیمی به طور کامل تمیز کرده و برای تمرین بیشتر استفاده کنید.

۱۲- در پایان کار دستگاه جوشکاری را خاموش کرده، وسائل را جمع آوری و میزکار را تمیز و مرتب کنید.

دستورالعمل ایجاد جوش ماهیچه‌ای در وضعیت سطحی (PA)

نکات ایمنی

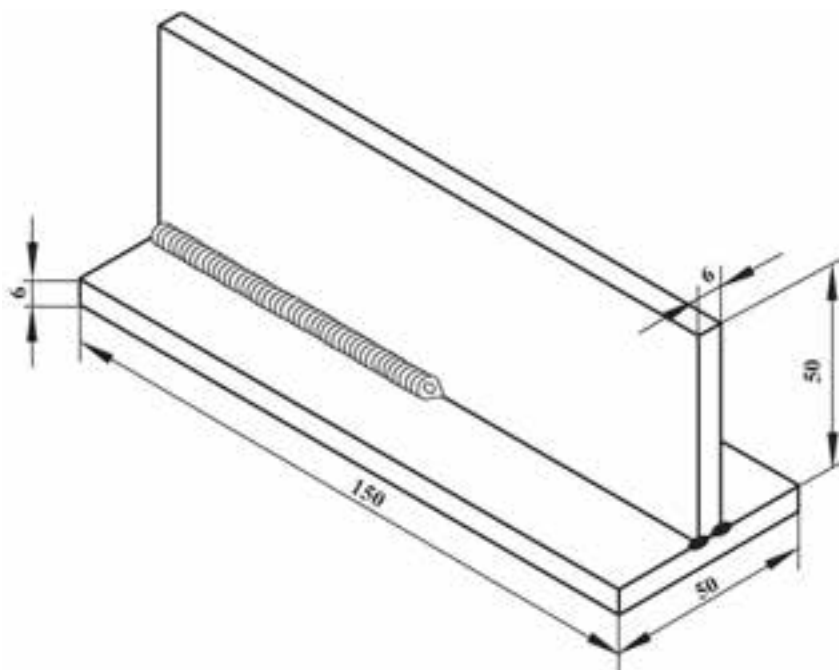
۱- قبل از شروع کار از روشن بودن هواکش‌های مخصوص جوشکاری در کارگاه اطمینان حاصل کنید.

۲- موقع برداشتن سرباره‌های داغ از روی گرده جوش از عینک سفید حفاظتی استفاده کنید.

جدول وسایل کار				جدول وسایل ایمنی			
ردیف	نام وسیله	مشخصات	تعداد	ردیف	نام وسیله	مشخصات	تعداد
۱	کابل‌های دستگاه	طول ۳ متر	۲	۱	ماسک	کلاهی	۱
۲	رکتیفایر جوش	تا ۳۰۰ آمپر	۱ دستگاه	۲	پیش‌بند	چرمی	۱
۳	انبر قطعه‌گیر	استاندارد	۱	۳	دستکش	چرمی	۱ جفت
۴	چکش جوش	معمولی	۱	۴	لباس کار	مناسب بدن	۱ دست
۵	برس	با سیم فولادی	۱	۵	پابند	چرمی	۱ جفت
۶	سوزن خط کش	معمولی	۱	۶	کفش ایمنی	اندازه پا	۱ جفت
۷	خط کش ۳۰ سانتی	فولادی	۱				
۸	سنجه نشان	معمولی	۱				
۹	چکش	۳۰۰ گرمی	۱				

جدول مواد لازم

ردیف	نام	مشخصات	تعداد	ملاحظات
۱	ورق فولادی	۱۵۰ × ۱۰۰ × ۶	به تعداد لازم	استفاده از هر دو روی ورق
۲	الکتروود	E- ۶۰۱۳	به مقدار کافی	قطر ۳/۲۵
		E- ۶۰۱۰		
		E- ۷۰۱۸		



شماره نقشه کار: E _۳ -۳	جنس	ابعاد (میلی متر)	وضعیت جوشکاری	نوع جوش	نوع اتصال	نوع جریان	قطبیت
مشخصات قطعه کار	st-۳۷	۱۵۰×۱۰۰×۶	تخت (PA)	گودسازی	-	متناسب با کارد انتخاب گردد.	
	۵۸۳۷		PF و PG				
فرآیند جوشکاری: قوس الکترو دستی با الکتروود روپوش دار		نوع الکتروود رتیلی (R) / رتیلی / سلولزی / قلبایی		سایز الکتروود: ۳/۲			
هدف های آموزش: ایجاد خط جوش روی ورق فولادی							

مرحله ۱



مراحل انجام کار

- ۱- پس از پوشیدن لباس کار و کفش ایمنی برای اجرای تمرین آماده شوید.

- ۲- ابزار، وسائل کار و تجهیزات ایمنی فردی را از انبار تحویل بگیرید.

مرحله ۳



- ۳- قطعات کار انتخاب شده را پلیسه‌گیری کرده و توسط برس سیمی تمیز و آماده به کار نمائید.
- ۴- انبر جوشکاری، کابل‌های دستگاه و محیط کار را بررسی کنید و توجه داشته باشد محیط کار ایمن باشد.

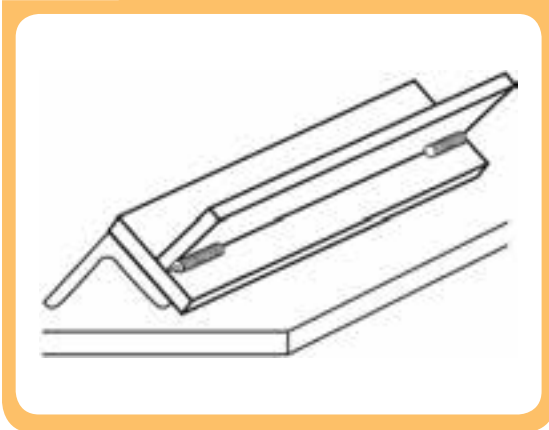
- ۵- وسائل ایمنی فردی برای جوشکاری را بپوشید و برای کار آماده شوید.

مرحله ۷



- ۶- دستگاه جوشکاری را روشن کنید و برای ایجاد جوش ماهیچه‌ای با الکتروود با توجه به اطلاعات روی پاکت الکتروودها، آمپر و قطبیت مناسب را تنظیم کنید.
- ۷- دو قطعه را مطابق شکل روی هم قرار دهید (به طوری که به طور تقریب یکی در وسط دیگری قرار گیرد).

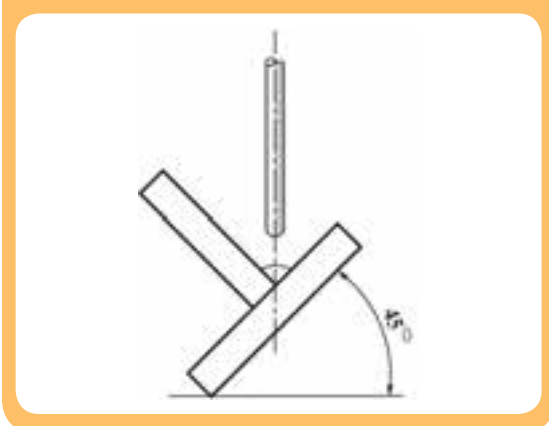
مرحله ۹



۸- می‌توانید قطعات را بوسیله قطعه دیگر ثابت کنید. سپس انبر را برداشته و در طرفین قطعات خال جوش بزنید.

۹- پس از خال جوش زدن طرفین اتصال سپری آنها را مطابق شکل با استفاده از یک قطعه نبشی 4×4 جوشکاری کنید.

مرحله ۱۰



۱۰- با توجه به شکل الکتروود را عمود بر راستای فصل مشترک دو قطعه به اندازه ۲۰ درجه در جهت پیشروی خط جوش خم کنید و با رعایت نکات ایمنی یک خط جوش ماهیچه‌ای ایجاد کنید و در آخر خط جوش با کوتاه کردن طول قوس و برگشت روی خط جوش قوس را قطع کنید.

۱۱- با خال زدن یک قطعه به صورت عمود در پشت کار بیشتر تمرین کنید.

۱۲- دو قطعه را مطابق دستورالعمل از شماره ۱ تا ۱۰ با دقت جوش دهید تا برای آزمایش مورد استفاده واقع شود توجه داشته باشید که در یک طرف کار هیچگونه جوش یا خال جوشی وجود نداشته باشد.

مرحله ۱۳



۱۳- برای بررسی نفوذ جوش (ذوب شدن لبه‌های اتصال و در هم آمیختگی مذاب قطعات می توان مطابق شکل اتصال را بوسیله چکش سنگین روی سندان یا زیر پرس هیدرولیک تحت ضربه یا فشار قرار داده و جوش را بشکنید و به مقطع شکست خورده جوش توجه کنید.

الف) لازم است در مقطع جوش حفره (مک) و سرباره حبس شده (آخال) مشاهده نشود
ب) بایستی جوش با قطعات در گیر شده و از کناره‌های جوش شکست انجام نشود.

۱۴- از قطعات آزمایش فوق می توانید برای تمرین بیشتر استفاده کنید.

۱۵- قطعات سوم و چهارم را مانند حالت قبل با توجه به مهارت بدست آمده و بررسی انجام شده تحت هدایت مربی خود جوش دهید.

۱۶- پس از بررسی کیفیت خط جوش ایجاد شده، طرف دوم را هم جوشکاری کنید.

۱۷- با اضافه کردن یک قطعه جدید در پشت کار دو گوشه جدید برای تمرین جوشکاری به وجود آورید و جوشکاری کنید.

۱۸- در پایان کار دستگاه جوشکاری را خاموش و سه شاخه اتصال را از برق بکشید، هم‌چنین میز کار و ابزار کار را تمیز و مرتب کرده و وسائل را به انبار و قطعه کار را به مربی خود تحویل دهید.

مرحله ی ۱۸



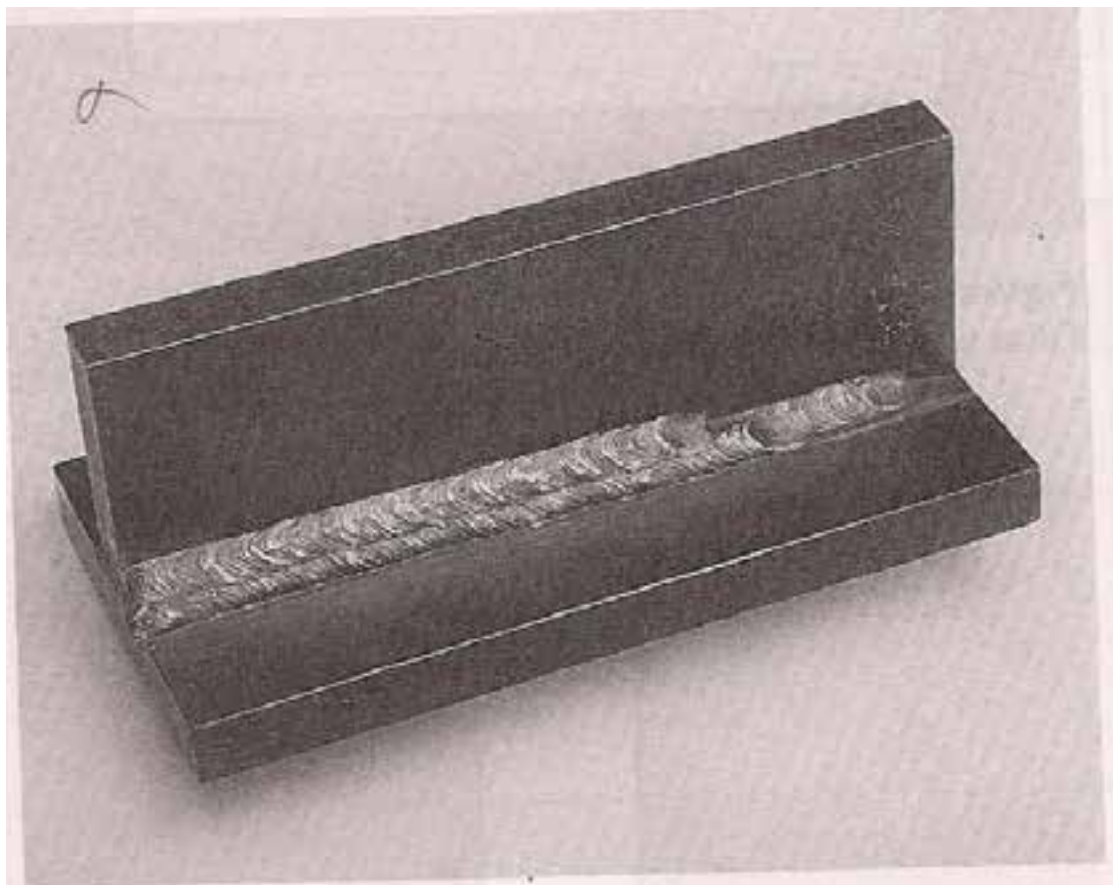
دستورالعمل ایجاد جوشکاری ماهیچه‌ای (Fillet Weld) در وضعیت افقی (PB)

نکات ایمنی

- ۱- قبل از شروع کار از روشن بودن هواکش‌های مخصوص جوشکاری در کارگاه اطمینان حاصل کنید.
- ۲- موقع برداشتن سرباره‌های داغ از روی گرده جوش از عینک سفید حفاظتی استفاده کنید.

جدول وسایل کار				جدول وسایل ایمنی			
ردیف	نام وسیله	مشخصات	تعداد	ردیف	نام وسیله	مشخصات	تعداد
۱	کابل‌های دستگاه	طول ۳ متر	۲	۱	ماسک	کلاهی	۱
۲	رکتیفایر جوش	تا ۳۰۰ آمپر	۱ دستگاه	۲	پیش‌بند	چرمی	۱
۳	انبر قطعه‌گیر	استاندارد	۱	۳	دستکش	چرمی	۱ جفت
۴	چکش جوش	معمولی	۱	۴	لباس کار	مناسب بدن	۱ دست
۵	برس	با سیم فولادی	۱	۵	پابند	چرمی	۱ جفت
۶	چکش	۳۰۰ گرمی	۱	۶	کفش ایمنی	اندازه پا	۱ جفت
				۷	مقنعه	کتانی	۱

جدول مواد لازم				
ردیف	نام	مشخصات	تعداد	ملاحظات
۱	ورق فولادی	۱۵۰×۵۰×۱۰	به تعداد لازم	
۲	الکتروود	E- ۶۰۱۳ E- ۶۰۱۰ E- ۷۰۱۸	به مقدار کافی	قطر ۴ یا ۳/۲



شماره نقشه کار: E ₃ -۳	جنس	ابعاد (میلی متر)	وضعیت جوشکاری	نوع جوش	نوع اتصال	نوع جریان	قطبیت
مشخصات قطعه کار فرآیند جوشکاری: قوس الکترو دستی با الکتروود روپوش دار	st-۳۷ ۵۸۳۷	۱۵۰×۱۰۰×۶	تخت (PA) PF و PG	گودسازی	-	متناسب با کارد انتخاب گردد.	
	نوع الکتروود رتیلی (R) / رتیلی / سلولزی / قلبایی سایز الکتروود: ۳/۲		هدفهای آموزش: ایجاد خط جوش روی ورق فولادی				

مراحل انجام کار

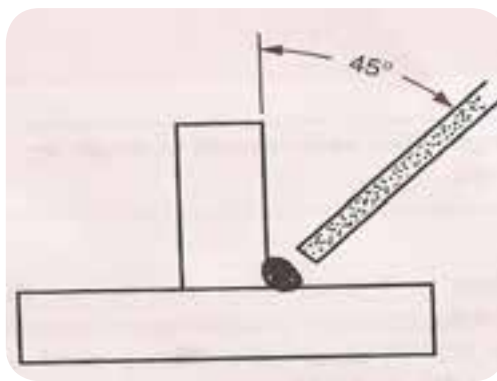
- ۱- مطابق دستورالعمل‌های قبلی آماده به کار شوید.
- ۲- یک قطعه ورق فولادی $10 \times 50 \times 150$ را در وسط قطعه $10 \times 50 \times 150$ دیگر قرار دهید.
- ۳- دستگاه جوشکاری را راه اندازی کرده و آمپر مناسب برای جوشکاری با الکتروود منتخب را تنظیم کنید.
- ۴- هر دو طرف کناره کار مطابق شکل خال جوش کنید.

مرحله ۴



- ۵- با توجه به شکل (۷-۵۴) الکتروود را در نیمساز زاویه قطعات قرار داده و 20° درجه بطرف درز اتصال مایل کنید و با شروع قوس جوش ماهیچه‌ای ایجاد کنید

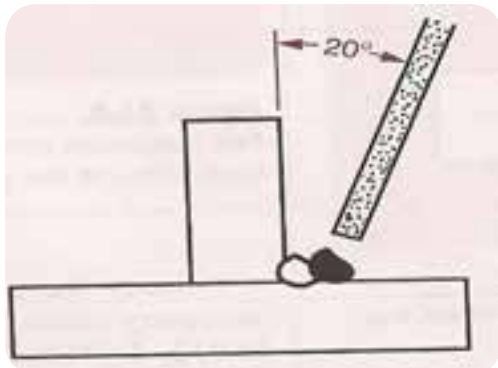
مرحله ۵



- ۶- وسیله چکش و برس سیمی شلاکه‌ها را از روی جوش بطور کامل تمیز کنید.

۷- با توجه به شکل پاس دوم را در کنار پاس اول جوشکاری کنید.

مرحله ۷



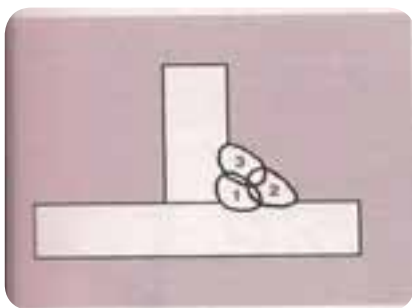
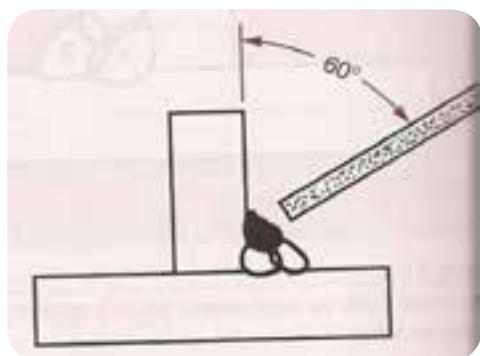
۸- دقت کنید جوش پاس دوم باید بیشتر از نصف پهناي پاس اول را پوشش دهد.

۹- پس از هر عمل جوشکاری شلاکه‌ها را بطور کامل تمیز کنید و برس بزنید.

۱۰- پاس سوم را در قسمت بالای پاس دوم و روی

پاس اول جوشکاری کنید.

مرحله ۱۰



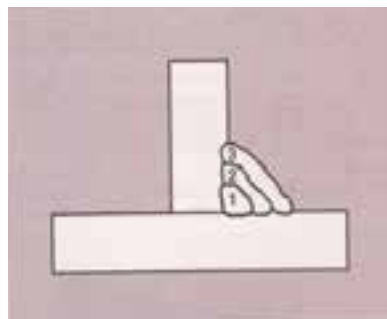
مطلوب است توالی پاسها مطابق شکل باشد.



توجه

۱۱- با استفاده از حرکت موجی (قوسی محدب) دست مطابق شکل می‌توان پاس دوم و سوم را روی پاس قبلی جوش داد. توجه داشته باشید هنگام جوشکاری الکتروود در کناره‌های کار کمی مکث داشته باشد تا کناره‌های کار پر شود و بریدگی کناره جوش نداشته باشیم.

مرحله ۱۱



مرحله ۱۲



۱۲- به شکل مقابل توجه کنید که پاس دوم و سوم با نوسان دست جوشکاری شده است

۱۳- طرف دیگر اتصال را نیز مطابق دستورالعمل جوشکاری کنید تا به مهارت کافی برسید.

دستورالعمل ایجاد اتصال لب روی هم جوش ماهیچه‌ای در وضعیت (PB)

نکات ایمنی

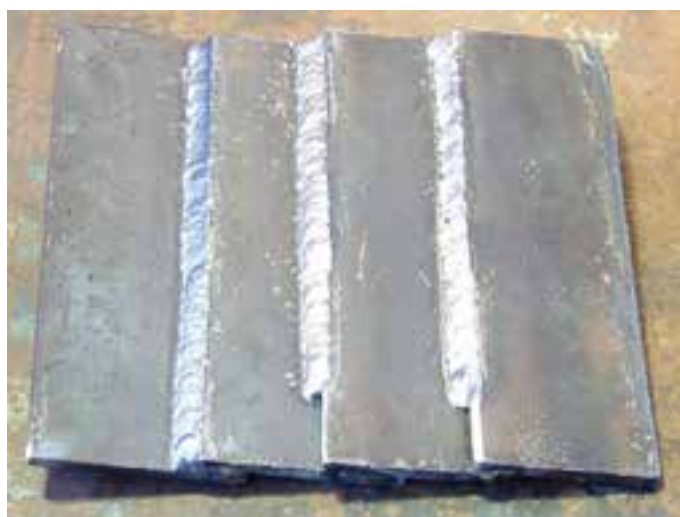
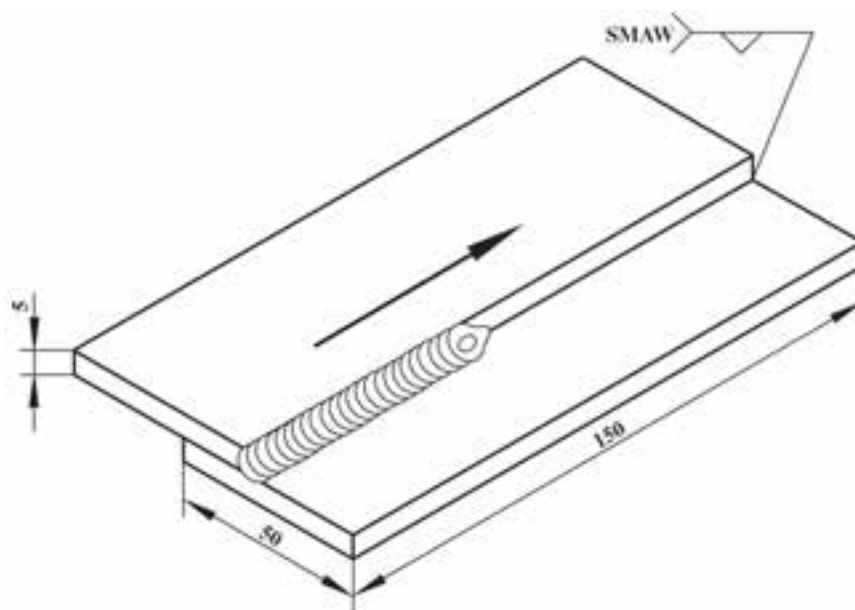
۱- قبل از شروع کار از روشن بودن هواکش‌های مخصوص جوشکاری در کارگاه اطمینان حاصل کنید.

۲- موقع برداشتن سرباره‌های داغ از روی گرده جوش از عینک سفید حفاظتی استفاده کنید.

جدول وسایل کار				جدول وسایل ایمنی			
ردیف	نام وسیله یا ابزار	مشخصات	تعداد	ردیف	نام وسیله	مشخصات	تعداد
۱	کابل‌های دستگاه	طول حدود ۳ متر	۲	۱	ماسک	کلاهی	۱
۲	رکتیفایر جوش	تا ۳۰۰ آمپر	۱ دستگاه	۲	پیش‌بند	چرمی	۱
۳	انبرقطعه‌گیر	استاندارد	۱	۳	دستکش	چرمی	۱ جفت
۴	چکش جوشکاری	معمولی	۱	۴	لباس کار	مناسب بدن	۱ دست
۵	برس سیمی	با سیم فولادی	۱	۵	پایند	چرمی	۱ جفت
۶	سوزن خط‌کش	معمولی	۱	۶	کفش ایمنی	اندازه پای جوشکار	۱ جفت
۷	خط‌کش ۳۰ سانتی	فولادی	۱				
۸	سنبله‌نشان	معمولی	۱				
۹	چکش	۳۰۰ گرمی	۱				

جدول مواد لازم

ردیف	نام	مشخصات	تعداد	ملاحظات
۱	ورق فولادی	۱۵۰ × ۵۰ × ۵	به تعداد لازم	استفاده از هر دو روی ورق
۲	الکتروود	E-۶۰۱۳ E-۷۰۱۸ E-۶۰۱۰	به مقدار کافی	قطر ۳/۲۵



شماره نقشه کار: E ₃ -۳	جنس	ابعاد (میلی متر)	وضعیت جوشکاری	نوع جوش	نوع اتصال	نوع جریان	قطبیت
مشخصات قطعه کار فرآیند جوشکاری: قوس الکترو دستی با الکتروود روپوش دار	st-۳۷	۱۵۰×۱۰۰×۵	تخت (PA) PF و PG	گودسازی	-	متناسب با کارد انتخاب گردد.	
	۵۸۳۷						
هدفهای آموزش: ایجاد خط جوش روی ورق فولادی							

مراحل انجام کار

- ۱- با پوشیدن لباس کار و کفش ایمنی برای اجرای تمرین آماده شوید.
- ۲- ابزار و وسائل کار و ایمنی فردی را از انبار تحویل بگیرید.

مرحله ۱

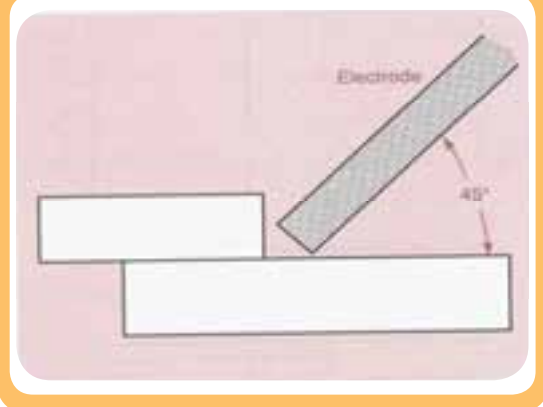


- ۳- قطعات کار را انتخاب کرده و پلیسه‌گیری کنید (با برس سیمی تمیز و آماده به کار نمائید).
- ۴- انبر جوشکاری، کابل‌های دستگاه و محیط کار را بررسی و توجه داشته باشد محیط کار ایمن باشد.
- ۵- به وسائل ایمنی فردی برای جوشکاری آماده شوید.
- ۶- دو قطعه را روی هم قرار دهید به طوری که به طور نظری لبه یکی در فاصله ۲۰ میلیمتری لبه قطعه دیگر قرار گیرد.
- ۷- قطعات را بوسیله قطعه دیگری ثابت کنید سپس انبر را برداشته و در طرفین قطعه خال جوش بزنید.

مرحله ۷

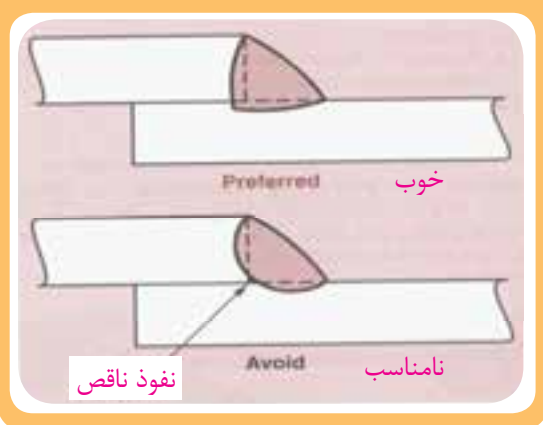


مرحله ۸



۸- با توجه به شکل (۷-۶) الکتروود را تحت زاویه ۴۵ درجه قرار دهید و ۲۰ درجه در جهت پیشروی جوش خم کنید سپس با رعایت نکات ایمنی یک خط جوش ماهیچه‌ای با اندازه مناسب ایجاد کنید و در آخر خط جوش با کوتاه کردن طول قوس و برگشت روی خط جوش قوس را قطع کنید.

مرحله ۹



۹ - نفوذ جوش (عمق ذوب) باید تا ریشه درز اتصال پیش رفته و در آن قسمت دو قطعه با هم ذوب شوند.

مرحله ۱۰



۱۰- خط جوش باید مستقیم بوده و لبه قطعه بالایی خورده نشود.

۱۱- سرعت جوشکاری باید به نحوی باشد که گلوئی کاملاً پر شود و بیش از اندازه نباشد.

۱۲- طرف دوم قطعات کار را مانند طرف اول جوش دهید

۱۳- قطعات کار جوشکاری شده را برای راهنمایی بیشتر به هنر آموز نشان دهید.

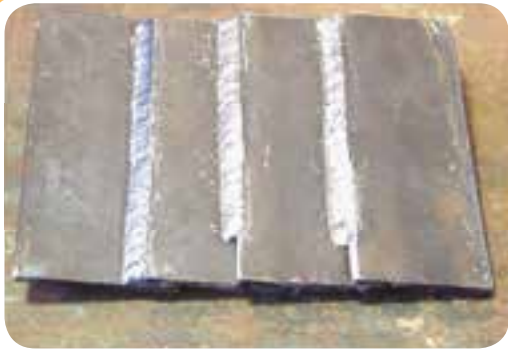
۱۴- دو قطعه دیگر را با رعایت دستورات هنرآموز خود جوشکاری کنید.

۱۵- برای کسب مهارت بیشتر هر چهار قطعه کار را بهم خال جوش زده و جوشکاری کنید.

۱۶- با استفاده از چکش جوش و برس سیمی قطعه

کار را از شلاک‌ها تمیز کنید.

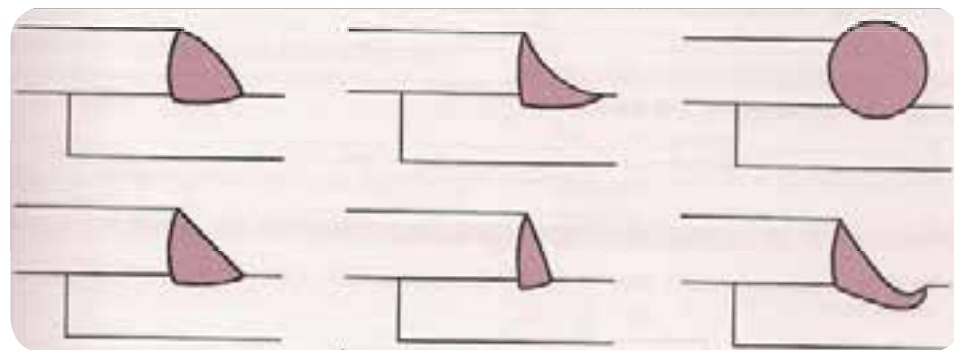
مرحله ۱۶



توجه:

خط جوشها باید گلوئی را پر کرده، در حالیکه لبه‌ها دچار سوختگی نشده باشند در جوشکاری لب روی هم اشکالات چهارگانه مطابق شکل ممکن است بوجود آیند؛ (توجه داشته باشید که سطح مقطع جوشهای طرف چپ تصویر حالت مطلوب است).

توجه



حالت مطلوب

حالت‌های نامطلوب

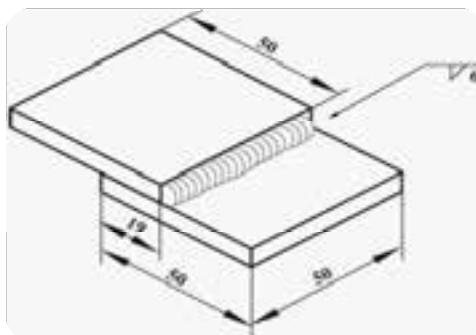
۱۹- در پایان کار دستگاه را خاموش کرده و سه شاخه اتصال را از برق بکشید.

۲۰- میز کار و ابزار را تمیز و مرتب کرده و وسایل را به انبار و قطعه کار را به مربی تحویل دهید.

دستورالعمل آزمایش جوشکاری لب روی هم

- ۱- مطابق شکل دو قطعه فولاد $6 \times 50 \times 50$ میلیمتر را روی هم قرار دهید.
- ۲- مطابق دستورالعمل جوشکاری لب روی هم یک طرف اتصال را با جوش ماهیچه‌ای به هم متصل کنید

مرحله ۲



مرحله ۳



- ۳- قطعه کار را پس از سرد شدن در هوا به گیره آهنگری بسته و با استفاده از چکش سنگین یا پتک سبک نوک گوه‌ای شکل قلم را مطابق شکل (۷-۷۲) در درز قطعه جا بزنید.

مرحله ۳



- ۴- کوبیدن را ادامه دهید و قلم را جابجا کنید تا درز از هم باز شده و دو قطعه از هم جدا شود. مقطع شکست جوش را بررسی کنید

- ۵- در پایان میز کار و ابزار را تمیز و مرتب کرده و به انبار تحویل دهید.

جوش باید بدون حفره یا مک باشد.
محل شکست در کناره قطعات نباشد.
در مقطع جوش سرباره محبوس نباشد.



توجه

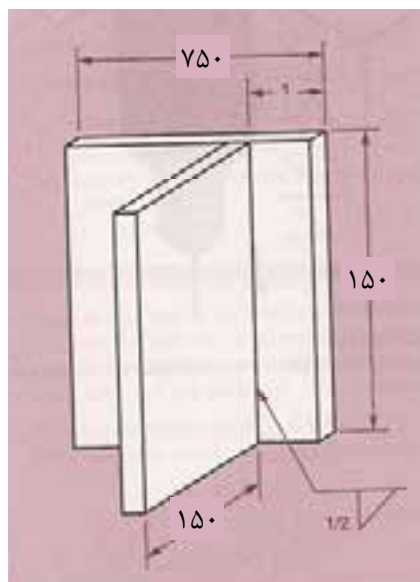
دستورالعمل جوشکاری ماهیچه‌ای در وضعیت عمودی (PF)

نکات ایمنی

- ۱- قبل از شروع کار از روشن بودن هواکش‌های مخصوص جوشکاری در کارگاه اطمینان حاصل کنید.
- ۲- موقع برداشتن سرباره‌های داغ از روی گرده جوش از عینک سفید حفاظتی استفاده کنید.

جدول وسایل کار				جدول وسایل ایمنی			
ردیف	نام وسیله	مشخصات	تعداد	ردیف	نام وسیله	مشخصات	تعداد
۱	کابل‌های دستگاه	طول ۳ متر	۲	۱	ماسک	کلاهی	۱
۲	رکتیفایر جوش	تا ۳۰۰ آمپر	۱ دستگاه	۲	پیش‌بند	چرمی	۱
۳	انبر قطعه‌گیر	استاندارد	۱	۳	دستکش	چرمی	۱ جفت
۴	چکش جوش	معمولی	۱	۴	لباس کار	مناسب بدن	۱ دست
۵	برس	با سیم فولادی	۱	۵	پابند	چرمی	۱ جفت
۶	چکش	۳۰۰ گرمی	۱	۶	کفش ایمنی	اندازه پا	۱ جفت
				۷	مقنعه	کتلی	۱

جدول مواد لازم				
ردیف	نام	مشخصات	تعداد	ملاحظات
۱	ورق فولادی	۱۰×۵۰×۱۵۰	به تعداد لازم	
۲	ورق فولادی	۱۰×۷۵×۱۵۰	به تعداد لازم	
۳	الکتروود	E- ۶۰۱۳ E- ۶۰۱۰ E- ۷۰۱۸	به مقدار کافی	قطر ۴ یا ۳/۲



قطبیت	نوع جریان	نوع اتصال	نوع جوش	وضعیت جوشکاری	ابعاد (میلی متر)	جنس	شماره نقشه کار: E ₁ -3
متناسب با کارد انتخاب گردد.		-	گودسازی	تخت (PA) PF و PG	۱۵۰×۱۰۰×۱۰	st-37 ۵۸۳۷	مشخصات قطعه کار
		سایز الکتروود: ۳/۲		نوع الکتروود رتیلی (R)/رتیلی/سلولزی/قلیایی			فرآیند جوشکاری: قوس الکتروودستی با الکتروود روپوش دار
هدفهای آموزش: ایجاد خط جوش روی ورق فولادی							

مراحل انجام کار

- ۱- مطابق دستورالعمل‌های قبلی آماده به کار شوید.
- ۲- یک قطعه ورق فولادی $۱۵۰ \times ۵۰ \times ۱۰$ را در وسط قطعه $۱۵۰ \times ۷۵ \times ۱۰$ قرار دهید
- ۳- دستگاه جوشکاری را راه اندازی کرده و آمپر مناسب برای جوشکاری با الکتروود منتخب تنظیم کنید.
- ۴- هر دو طرف کناره کار مطابق شکل خال جوش کنید

مرحله‌ی ۴ و ۵

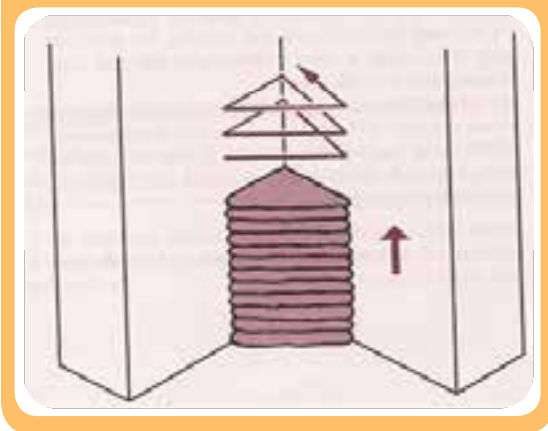


- ۵- با استفاده از چکش فاصله قطعات را نسبت به هم از حذف کنید.

- ۶- قطعه کار را توسط گیره به میز کار محکم کنید

- ۷- با توجه به شکل حرکت نوک الکتروود را روی کار درحالی‌که دستگاه جوشکاری خاموش است چند بار تمرین کنید.

مرحله‌ی ۷



مرحله ۹



۸- با مهارتی که کسب کردید حال می‌توانید دستگاه را روشن کرده و آمپری به اندازه ۱۰ آمپر کمتر از جوشکاری‌های قبلی برای الکتروود منتخب تنظیم کرده و پاس اول را جوش دهید.

۹- پس از جوشکاری کار را برس بزنید و شلاکه‌ها را به‌طور کامل پاک کنید.

مرحله ۱۱



۱۰- برای پاس دوم و سوم در حالیکه دستگاه خاموش است می‌توانید مطابق شکل تمرین کنید تا به مهارت برسید.

۱۱- آمپر دستگاه جوشکاری را به اندازه ۵ آمپر افزایش دهید و پاس دوم را مطابق شکل جوش دهید.

۱۲- در صورت لزوم از مرئی کمک بگیرید تا حرکت دست شما را اصلاح کند.

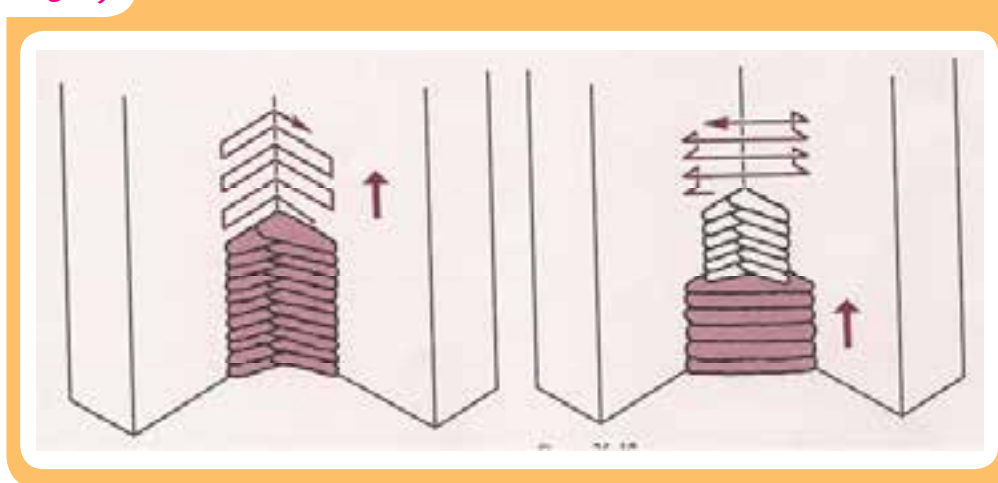
۱۳- پس از تمیز کردن پاس دوم پاس سوم را اجرا کنید

توجه داشته باشید در حین جوشکاری در طرفین خط جوش کمی مکث لازم است تا کناره‌های کار پر شود و بریدگی کنار جوش ایجاد نشود.

۱۴- طرف دوم قطعات کار را مانند طرف اول جوش دهید.

۱۵- در پایان دستگاه جوشکاری را خاموش کرده و سه شاخه اتصال را از برق بکشید همچنین میز کار و ابزار کار را تمیز مرتب کرده و وسایل را به انبار و قطعه کار را به مربی تحویل دهید.

مرحله ۱۰



- * Metallurgy of welding lancaster, tohn Fredrik-6th ed. - 1999
- * Welding Inspection Technology-American Welding Society-4th ed.- 2000.
- * Aws welding Handbook 7th ed-Vol.2
- * Aws D1.1-structural welding code-steel-2000
- * Aws B1.11-Guide for the Visual Inspection of welds-1988.
- * Iso 5817-welding-fusion-welded Toints in steel-nickel, titanium & thair alloys-Quality level for imperfections-2003 (E).
- * Welded Toim design-Hicks, Jogn Groffrey.
- * Welding metallurgy-sindo kou
- * Iso 2553-welded, brazed and soldered Ioints-symbolic representaion on drauwings.
- * Aws A2.4 standard symbols for welding, Brazing, and Nondestructive Examineation.
- جوشکاری قوس الکتریکی با الکتروود روپوش دار - جلد اول و دوم - علی شاهدهی سازمان پژوهش و برنامه ریزی آموزشی - ۱۳۸۵
- جوشکاری - استاد رحیمی - وزارت آموزش و پرورش - ۱۳۷۳