

ساختمان داخلی دیود زنر

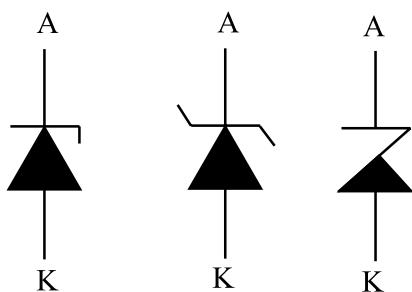


دیود زنر قدرت



دیود زنر معمولی

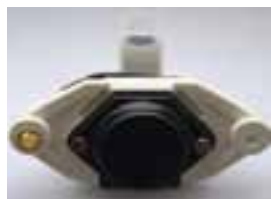
شکل ظاهری



استاندارد IEC

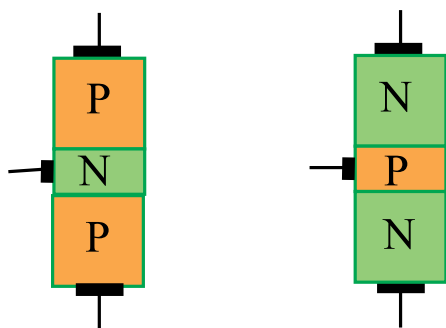
سمبل های رایج

علامت های قراردادی (نماد فنی) دیود زنر



تنظیم کننده شارژ باتری با استفاده از دیود زنر و سایر قطعات الکترونیکی

شکل ۲-۳۳- دیود زنر و کاربرد آن



شکل ۲-۳۴- نحوه ی قرار گرفتن نیمه هادی های نوع P و N در ترانزیستور

دیود زنر (Zener): دیود زنر یک اتصال پی ان (PN)

است که در بایاس موافق مانند یک دیود معمولی یک سوکننده عمل می کند. این دیود در بایاس مخالف، تحت ولتاژ خاصی، که آن را ولتاژ زنر می نامند، ناگهان هادی شده و جریان را از خود عبور می دهد. در این حالت ولتاژ دو سر دیود تقریباً ثابت باقی می ماند. در شکل ۲-۳۳، ساختمان داخلی دیود زنر، شکل ظاهری، نماد و موارد کاربرد آن را، که در واقع، رگولاتور شارژ باتری است، مشاهده می کنید. زنر نام دانشمندی است که اولین بار در سال ۱۹۳۴ به این پدیده ی شگفت پی برد و آن را عملی نمود.

دیود زنر در خودروها، به منظور تنظیم میزان شارژ باتری و جلوگیری از شارژ شدن بیش از حد آن، مورد استفاده قرار گیرند.

تحقیق کنید:

با مراجعه به منابع مختلف تحقیق کنید که دیودهای زنر با چه توان هایی ساخته می شوند. نتایج به دست آمده را بنویسید.

ویژه دانش آموزان علاقه مند

۸-۲-۲- ترانزیستور معمولی (BFT): یک

ترانزیستور معمولی، از سه قطعه ی نیمه هادی نوع P و N تشکیل شده است. نحوه ی قرار گرفتن نیمه هادی های نوع P و N در کنار یک دیگر به دو صورت زیر می تواند باشد. هر دو نوع ترانزیستور در عمل ساخته می شوند.

(الف) یک قطعه نیمه هادی نوع N در وسط و دو قطعه

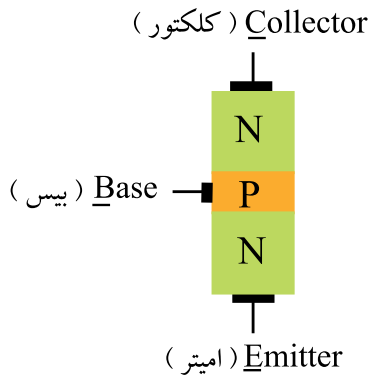
نیمه هادی نوع P در دو طرف آن قرار می گیرد.

(ب) یک قطعه نیمه هادی نوع P در وسط و دو قطعه نیمه

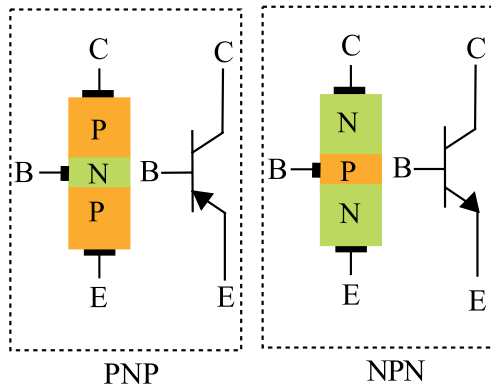
هادی نوع N در دو طرف آن قرار می گیرد.

در شکل ۲-۳۴ ساختمان داخلی هر دو نوع ترانزیستور

نشان داده شده است.



شکل ۲-۳۵- نام پایه‌های ترانزیستور



شکل ۲-۳۶- علامت قراردادی ترانزیستورهای PNP و NPN

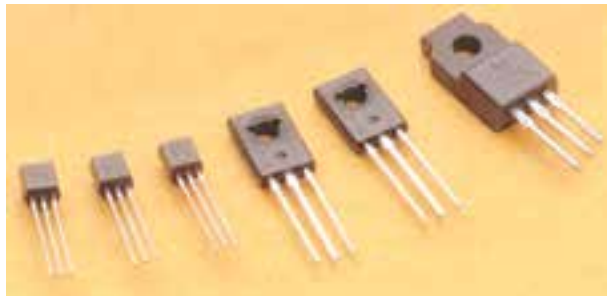
ترانزیستوری که از دو قطعه نیمه هادی نوع P و یک قطعه نیمه هادی نوع N ساخته شده باشد ترانزیستور PNP و ترانزیستوری که حاوی دو قطعه نیمه هادی نوع N و یک قطعه نیمه هادی نوع P است، ترانزیستور NPN نامیده می‌شود.

پایه‌های ترانزیستور را امیتر، بیس و کلکتور می‌نامند. پایه کلکتور را با حرف C، پایه بیس را با حرف B و پایه امیتر را با حرف E نشان می‌دهند (شکل ۲-۳۵).

در شکل ۲-۳۶ علامت‌های قراردادی ترانزیستورهای PNP و NPN نشان داده شده است.

ویژه دانش آموزان علاقه‌مند

تحقیق کنید:
با مراجعه به سایت‌های اینترنتی و منابع مختلف بررسی کنید آیا انواع دیگر ترانزیستور وجود دارند یا خیر؟ در صورتی که وجود دارد، آن‌ها را نام ببرید.



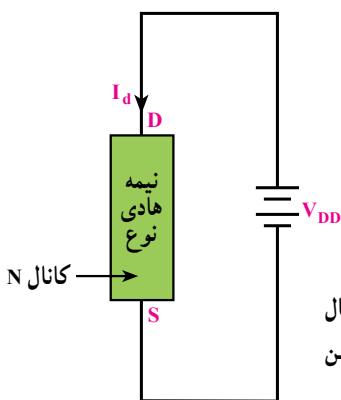
شکل ۲-۳۷- نمونه‌هایی از انواع ترانزیستورها

در شکل ۲-۳۷ نمونه‌هایی از انواع ترانزیستورها را مشاهده می‌کنید.

از ترانزیستور در نقش تقویت‌کننده، کلید الکترونیکی و رگولاتور استفاده می‌کنند. از انواع دیگر ترانزیستورها می‌توان JFET و UJT را نام برد.

۹-۲-۲- ترانزیستور JFET: اگر به دو سر یک

قطعه‌ی نیمه هادی نوع N، مانند شکل ۲-۳۸ ولتاژ DC وصل کنیم جریانی از مدار عبور می‌کند که آن را I_D می‌نامیم. مقدار I_D بستگی به مقاومت نیمه هادی نوع N دارد. پایه‌ای (الکترودی) را که قطب مثبت منبع ولتاژ به آن وصل است D و پایه‌ای را که قطب منفی به آن وصل است S یا منبع الکترون‌ها می‌نامند. نیمه هادی نوع N را که از آن جریان I_D عبور می‌کند کانال می‌گویند. در این شکل چون نیمه هادی، نوع N است به آن کانال نوع N گفته می‌شود.



شکل ۲-۳۸- پایه‌ی محل اتصال قطب مثبت منبع ولتاژ را درین می‌نامند و با D نشان می‌دهند.

تحقیق کنید:

آیا در مدارهای الکترونیکی خودرو از نوسان ساز استفاده می شود؟ در صورتی که جواب مثبت است توضیح دهید.

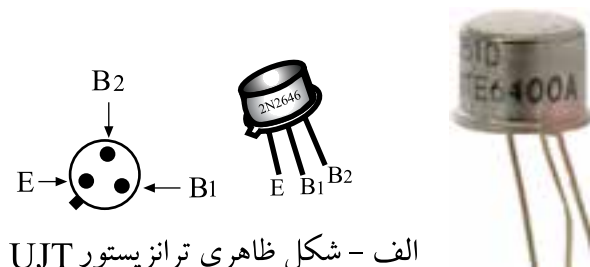
۱۱-۲-۲-PUT یا UJT قابل برنامه ریزی:

UJT قابل برنامه ریزی، از چهار قطعه ی نیمه هادی نوع P و N تشکیل شده است. پایه های یک PUT را، آند، گیت و کاتد می نامند و با حروف A و G و K نمایش می دهند.

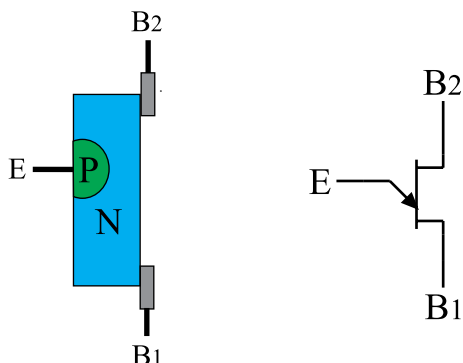
در شکل ۲-۴۰ ساختمان داخلی و نماد فنی PUT را ملاحظه می کنید. شکل ظاهری PUT مشابه سایر ترانزیستورها است.

شکل ظاهری ترانزیستور JFET مشابه ترانزیستورهای معمولی است، ولی عملکرد آن کاملاً متفاوت است. از JFET می توان در نقش کلید الکترونیکی، تقویت کننده و ... در مدارهای الکترونیکی دستگاه های مختلف استفاده کرد.

۱-۲-۲- ترانزیستور تک اتصالی (UJT):
 ترانزیستور تک اتصالی یا UJT از یک قطعه ی نیمه هادی معمولاً نوع N و به ندرت نوع P تشکیل می شود. در قسمتی از نیمه هادی نوع N یک نیمه هادی نوع P نفوذ می دهند. به این ترتیب، اصطلاح تک اتصالی تعریف می شود. شکل ۲-۳۹ شکل ظاهری و ساختمان داخلی و نماد این ترانزیستور را نشان می دهد. دو اتصال انتهایی ناحیه ی N را بیس یا پایه های B_۱ و B_۲ و اتصال نیمه هادی نوع P را امیتر می گویند. از UJT در مدارهای نوسان ساز استفاده می شود. مدار نوسان ساز مداری است که می تواند سیگنال AC با فرکانس های مختلف تولید کند.

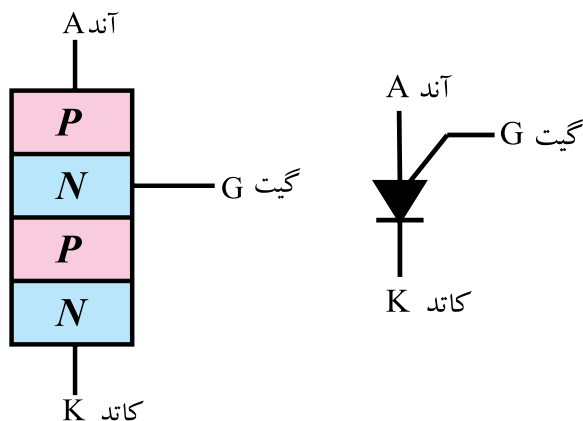


الف - شکل ظاهری ترانزیستور UJT



ب - ساختمان داخلی UJT و نماد آن

شکل ۲-۳۹- شکل ظاهری، ساختمان داخلی و نماد UJT



ساختمان داخلی PUT

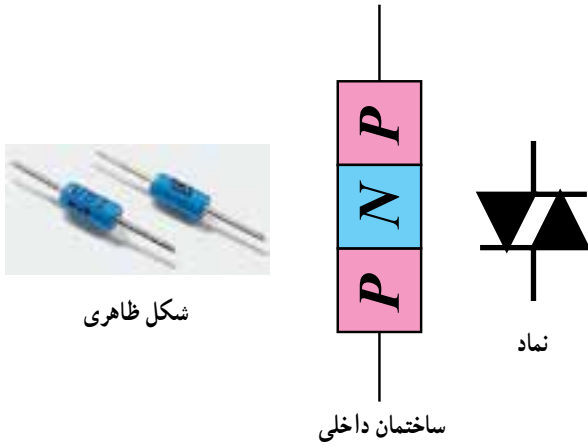
نماد یا علامت قراردادی PUT

شکل ۲-۴۰- ساختمان داخلی و نماد فنی PUT

۲-۲-۱۲- دایاک سه لایه و ۵ لایه:

— دایاک سه لایه: دایاک یک قطعه الکترونیکی نیمه هادی دو الکترودی یعنی دو پایه است. نوع سه لایه دایاک از سه لایه ی کریستال P، N، P تشکیل شده است. دایاک دارای دو حالت کار قطع و وصل است. در شکل ۲-۴۱ ساختمان داخلی و شکل ظاهری و نماد فنی دایاک نشان داده شده است. همان طور که از شکل مشخص است، ساختمان دایاک شبیه به یک ترانزیستور PNP است با این تفاوت که الکتروود بیس ندارد.

— دایاک ۵ لایه: دایاک ۵ لایه از ۵ لایه ی نیمه هادی نوع P و N تشکیل شده است. شکل ۲-۴۲، ساختمان داخلی دایاک ۵ لایه را نشان می دهد. علامت قراردادی دایاک ۵ لایه مانند دایاک ۳ لایه است. دایاک سه لایه و ۵ لایه علاوه بر استفاده در مدارهای مختلف در نقش نوسان ساز نیز به کار می رود.

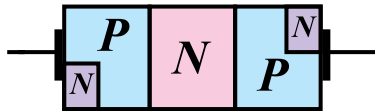


شکل ظاهری

ساختمان داخلی

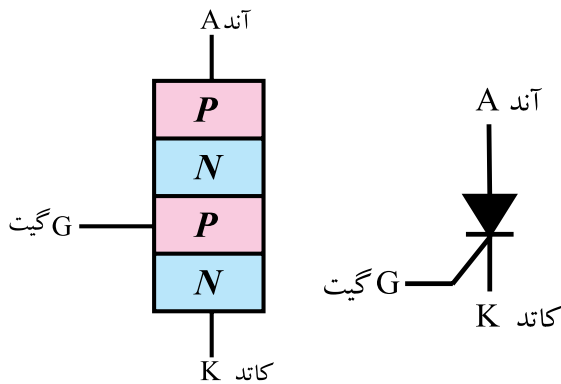
نماد

شکل ۲-۴۱- ساختمان داخلی، شکل ظاهری دایاک سه لایه

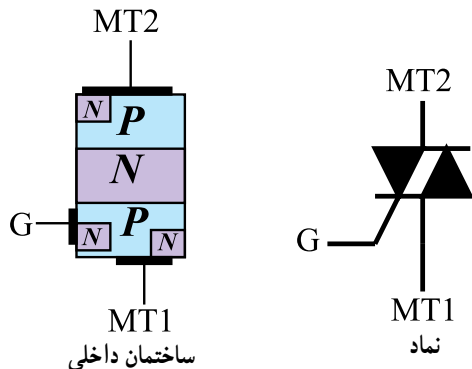


شکل ۲-۴۲- ساختمان داخلی دایاک ۵ لایه

دایاک Diac، تریاک Triac، تریستور SCR را اصطلاحاً کلید یا سوئیچ الکترونیکی قابل کنترل می نامند.



شکل ۲-۴۳- ساختمان داخلی و نماد تریستور



شکل ۲-۴۴- ساختمان داخلی و نماد تریاک

۲-۲-۱۳- تریستور یا اس سی آر (SCR): تریستور یا اس سی آر از ۴ قطعه ی نیمه هادی نوع P و N تشکیل می شود. پایه های SCR را آند (A) گیت (G) و کاتد (K) می نامند. تریستور یا SCR در واقع یک دیود یک سوکننده ی قابل کنترل قدرتی است در شکل ۲-۴۳، ساختمان داخلی و نماد تریستور را مشاهده می کنید.

۲-۲-۱۴- تریاک (Triac): تریاک عنصری است مانند اس سی آر (SCR) با این تفاوت که می تواند هم در نیم سیکل مثبت و هم در نیم سیکل منفی ولتاژ را برش دهد و روی هر دو نیم سیکل مثبت و منفی کنترل داشته باشد. از مجموعه ی دایاک، تریستور، تریاک و تعداد دیگری از قطعات الکترونیکی جهت کنترل دور موتور، نور چراغ ها و ... استفاده می کنند.



PUT و FET, UJT



دایاک



اس سی آر (SCR) و تریایک

شکل ۲-۴۵- شکل ظاهری چند نمونه قطعه‌ی الکترونیک صنعتی

۱۵-۲-۲- قطعات الکترونیک صنعتی: مجموعه‌ی

قطعات UJT، PUT، SCR، دایاک، تریایک را به دلیل این که در مدارهای جریان بالای صنعتی به کار می‌روند قطعات الکترونیک صنعتی می‌گویند.

از این قطعات در مدارهای الکترونیکی خودرو نیز استفاده می‌شود. استفاده از قطعات الکترونیک صنعتی در مدارهای با جریان بالا، سبب شده است تا حجم مدارهای الکترونیکی نسبت به مدارهای کنتاکتوری (رله‌ای) کاهش یابد و از تلفات انرژی نیز در حد بسیار گسترده‌ای جلوگیری شود. در شکل ۲-۴۵ تصویر ظاهری تعدادی از این قطعات را ملاحظه می‌کنید.

تحقیق کنید:

آیا قطعات الکترونیک صنعتی همان حسگرها یا سنسورها هستند. پاسخ خود را تشریح کنید.

.....

.....

.....

.....

ویژه دانش‌آموزان علاقه‌مند

۱۶-۲-۲- مدارهای مجتمع یا آی سی (IC): امروزه

قطعات الکترونیکی مانند دیود، ترانزیستور، مقاومت و ... را در ابعاد بسیار کوچک‌تری می‌سازند و مجموعه‌ای از قطعات را در داخل یک بسته‌بندی به صورت مدار مجتمع قرار می‌دهند. گاهی ابعاد این قطعات از نوک سوزن نیز بسیار کوچک‌تر است. جالب این جاست که کلیه‌ی اعمال لحیم‌کاری و اتصال پایه‌ها نیز روی همان مدار مجتمع صورت می‌گیرد. با استفاده از این روش حجم مدار بسیار کوچک می‌شود و تلفات آن نیز نسبت به قطعات جدا از هم کاهش می‌یابد. بسته‌بندی مدارهای مجتمع به صورت بسته‌ی فلزی یا پلاستیکی در حجم‌های استوانه‌ای، مکعب مستطیل و مکعب ساخته می‌شود.



مزایای مدار مجتمع یا IC

- حجم کم
- قیمت ارزان
- لحیم‌کاری کم
- تلفات توان کم

شکل ۲-۴۶- نمونه‌هایی از مدار مجتمع

زمان	۲ ساعت
------	--------

جدول ۲-۴

ردیف	نام قطعه	شماره‌ی فنی قطعه
۱		
۲		
۳		
۴		
۵		
۶		
۷		
۸		
۹		
۱۰		

۱۷-۲-۲- کار عملی: حداقل تعداد ۱۰ قطعه

الکترونیکی شامل انواع دیود، انواع ترانزیستور، انواع آی سی (IC) را در اختیار بگیرید، سپس، آن‌ها را از روی شکل ظاهر شناسایی کنید. نام قطعه و مشخصات فنی نوشته شده‌ی روی آن را در جدول شماره‌ی ۲-۴ یادداشت کنید.

توجه: شماره‌ی فنی عبارت از شماره‌ای است که توسط کارخانه روی قطعه نوشته می‌شود. از هر نمونه قطعه حداقل دو عدد انتخاب شود.

در شکل ۲-۴۶ تصویر ظاهری تعدادی آی سی (IC) را مشاهده می‌کنید. امروزه در مدارهای الکترونیکی خودرو نیز در حد بسیار گسترده‌ای از آی سی استفاده می‌شود. هم‌چنین بسیاری از آی سی‌ها قابل برنامه‌ریزی (Programmable) هستند.

۳-۲- آشنایی با لوازم اندازه‌گیری و آزمایش مدارهای الکترونیکی

۱-۳-۲- معرفی انواع دستگاه‌های اندازه‌گیری الکترونیکی: دستگاه‌های اندازه‌گیری الکترونیکی بسیار گسترده و متنوع‌اند. در واحدهای کار قبلی با اصول کار و نحوه‌ی استفاده از ولت‌متر، آمپر‌متر، اهم‌متر و مولتی‌متر عقربه‌ای آشنا شدید. یادآور می‌شود، امروزه به دلیل ارزانی قیمت و دقت بالایی که مولتی‌مترهای دیجیتالی دارند، اغلب از مولتی‌متر دیجیتالی استفاده می‌شود.

در این قسمت به بررسی دستگاه‌های اندازه‌گیری مولتی‌متر دیجیتالی، اسیلوسکوپ و سیگنال ژنراتور آراف (RF) و دورسنج الکترونیکی می‌پردازیم. در شکل ۲-۴۷، تصویر ظاهری این دستگاه‌ها را مشاهده می‌کنید.



اسیلوسکوپ



فانکشن ژنراتور



مولتی‌متر عقربه‌ای



مولتی‌متر دیجیتال



دورسنج عقربه‌ای



دورسنج (تاکومتر) دیجیتال

شکل ۲-۴۷- تصویر ظاهری چند نمونه دستگاه اندازه‌گیری الکترونیکی



مولتی متر آنالوگ



مولتی متر دیجیتال

شکل ۲-۴۸- مولتی متر آنالوگ و دیجیتال

۲-۳-۲- مولتی متر (multimeter): مولتی متر

دستگاهی است که برای اندازه گیری چند کمیت به کار می رود. اولین مولتی مترهای ساخته شده می توانستند کمیت های ولتاژ و جریان مستقیم و متناوب و مقاومت را اندازه بگیرند. بعدها حوزه ی کار مولتی مترها، از نظر تعداد کمیت مورد اندازه گیری، گسترش پیدا کرد. به طوری که امروزه مولتی مترهایی ساخته شده اند که می توانند ظرفیت خازن، ضریب خود القای سیم پیچ، فرکانس، شدت صوت (دسی بل) و ضریب تقویت جریان ترانزیستور را اندازه بگیرند و دیود و ترانزیستور را تست کنند. مولتی مترها در دو نوع آنالوگ و دیجیتال ساخته می شوند. امروزه مولتی مترهای دیجیتال کاربرد گسترده تری دارند و برخی از آن ها را می توان به کامپیوتر متصل کرد و اطلاعات مورد نظر را ذخیره نمود.

در شکل ۲-۴۸، تصویر دو نمونه ی پر کاربرد مولتی متر عقربه ای و دیجیتالی را مشاهده می کنید.

۲-۳-۳- اسیلوسکوپ یا نوسان نما

(Oscilloscope): اسیلوسکوپ دستگاهی است که می تواند شکل موج یک سیگنال الکتریکی را به ما نشان دهد. اسیلوسکوپ، سیگنال الکتریکی را در حوزه ی زمان به ما نشان می دهد. از اسیلوسکوپ در دستگاه های پزشکی برای نشان دادن نوسان های مربوط به ضربان قلب، در خودرو و برای مشاهده ی عملکرد دقیق سیستم سوخت رسانی و جرقه زنی و در بسیاری از موارد دیگر به کار می رود. هر اسیلوسکوپ دارای یک لامپ تصویر است که سیگنال مورد نظر روی آن به نمایش درمی آید.

در داخل اسیلوسکوپ مدارهایی وجود دارد که سیگنال های مورد آزمون را پردازش می کند و آن را به لامپ تصویر می رساند. هم چنین، در داخل آن مدارهایی برای همزمانی و جلوگیری از بهم ریختگی سیگنال در نظر گرفته می شود.

روی صفحه ی جلوی اسیلوسکوپ (پنل panel) سلکتورهایی وجود دارد که توسط آن ها می توان سیگنال الکتریکی مورد نظر را در حد دل خواه تنظیم نمود.

اسیلوسکوپ در دو نوع آنالوگ و دیجیتال ساخته می شود. در شکل ۲-۴۹، دو نمونه اسیلوسکوپ را ملاحظه می کنید.



شکل ۲-۴۹- شکل ظاهری دو نمونه اسیلوسکوپ

همان طور که مشاهده می‌شود، ابعاد صفحه‌ی لامپ تصویر اسیلوسکوپ‌ها با هم متفاوت‌اند



۴-۳-۲- سیگنال ژنراتور (signal generator):

سیگنال ژنراتور دستگاهی است که سیگنال‌های مختلف الکتریکی را با فرکانس، شکل موج و دامنه‌ی متفاوت تولید می‌کند. از آنجا که دامنه و فرکانس تولید شده توسط این دستگاه قابل تنظیم است، کاربر می‌تواند متناسب با نیاز خود سیگنال الکتریکی را تنظیم کند و آن را مورد استفاده قرار دهد. از سیگنال ژنراتور برای تعمیر و تنظیم دستگاه‌های الکترونیکی استفاده می‌کنند.



سیگنال ژنراتورها در دو نوع آ. اف (AF) و آر. اف (RF) ساخته می‌شوند. سیگنال ژنراتور AF برای مدارهای معمولی و با فرکانس کم و سیگنال ژنراتور RF برای مدارهای رادیویی به کار می‌رود.

شکل ۵۰-۲ دو نمونه سیگنال ژنراتور AF

در شکل ۵۰-۲ دو نمونه سیگنال ژنراتور AF را ملاحظه می‌کنید. معمولاً سیگنال ژنراتور AF موج‌های مربعی و سینوسی تولید می‌کند. دستگاه دیگری به نام فانکشن ژنراتور (Function Generator) وجود دارد که می‌تواند شکل موج‌های مثلثی و ... را تولید نماید.

۵-۳-۲- دورسنج الکترونیکی (Tachometer):

برای اندازه‌گیری تعداد دور موتورهای الکتریکی و مکانیکی از دورسنج استفاده می‌شود. دورسنج‌ها در دو نوع الکتریکی و مکانیکی ساخته می‌شوند. دورسنج مکانیکی به گونه‌ای طراحی شده است که روی، سطح مقطع محوری که می‌چرخد قرار می‌گیرد و شروع به چرخش می‌کند و تعداد دور را نشان می‌دهد. دورسنج الکتریکی در واقع مجموعه‌ی فرستنده و گیرنده‌هایی هستند که یکی روی محور در حال چرخش نصب می‌شود و دیگری در یک محل به صورت ثابت قرار می‌گیرد. اطلاعات مربوط به چرخش موتور از طریق نور مرئی، نور مادون قرمز، امواج الکترومغناطیسی، لیزر و ... تبادل می‌شود و میزان چرخش محور را روی نمایشگر ظاهر می‌سازد. در شکل ۵۱-۲، چند نمونه دورسنج را ملاحظه می‌کنید.



دورسنج دیجیتالی با محرک نوری



دورسنج دیجیتالی با محرک مکانیکی



محرک مکانیکی

محرک نوری

شکل ۵۱-۲ چند نمونه دورسنج اتاکومتر



شکل ۲-۵۲- دستگاه بی اج (PH) متر

۲-۳-۶- غلظت سنج: از غلظت سنج برای

اندازه گیری میزان غلظت اسید باتری و روغن و مواد دیگر استفاده می کنند. این دستگاه ها به دو صورت ساده و الکترونیکی ساخته می شوند. غلظت سنجی را که برای باتری به کار می رود پی اج (PH) متر می گویند. در شکل ۲-۵۲، دو نمونه غلظت سنج را مشاهده می کنید.

۲-۳-۷- دستگاه آنالیز گازهای خروجی اگزوز

خودرو: با این دستگاه می توانید ترکیبات گازها و مواد معلق خروجی اگزوز اتومبیل را به دست بیاورید. در این دستگاه از دستگاه هایی مشابه مولتی متر استفاده شده است. متناسب با نوع دستگاه، مولتی مترهای مورد استفاده می توانند دیجیتالی یا عقربه ای باشند.

۲-۳-۸- کار عملی: با مراجعه به یک محیط کارگاهی،



شکل ۲-۵۳

انواع دستگاه های اندازه گیری موجود در کارگاه را شناسایی کنید و سپس، نام دستگاه، مدل، شماره ی سریال و موارد کاربرد آن ها را در جدول شماره ی ۲-۵ بنویسید. حداقل چهار نمونه دستگاه را شناسایی کنید.

زمان	۲ ساعت
------	--------

جدول ۲-۵- انواع دستگاه های موجود در کارگاه

ردیف	نام دستگاه	جدول و شماره ی سریال	کاربرد
۱			
۲			
۳			
۴			
۵			

دستگاه دیاک Diac چیست؟ و چه کاربردی دارد؟ توضیح دهید.

.....

.....

.....

.....

.....

.....

ویژه دانش آموزان علاقه مند

۲-۴- رعایت نکات ایمنی

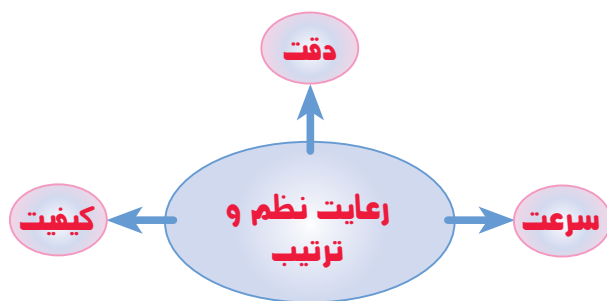
لازم است برای اجرای کار عملی در کارگاه‌های فنی، حوزه‌های صنعتی، به خصوص هنگام کار با لوازم الکتریکی و الکترونیکی خودرو و ابزار اندازه‌گیری، دستورهای حفاظتی و ایمنی مورد توجه قرار گیرد و دقیقاً اجرا شود.

در این قسمت نکات مهم و عمومی دستورهای حفاظتی و ایمنی را یادآور می‌شویم و نکات حفاظتی ایمنی تخصصی را در دستور کارهای عملی و آزمایشگاهی، بنا به ضرورت، خواهیم آورد.

۲-۴-۱: نظم و ترتیب را در کارگاه رعایت کنید (شکل ۲-۵۴). یکی از رموز موفقیت در زندگی رعایت نظم و ترتیب است. افراد موفق افرادی هستند که رعایت نظم و ترتیب و برقراری انضباط را سرلوحه‌ی کار خود قرار داده‌اند.



شکل ۲-۵۴- رعایت نظم و ترتیب در کارگاه



رعایت نظم و ترتیب، مهارت‌های دقت نظر، سرعت کار و کیفیت اجرای کار را در فرد افزایش می‌دهد.



۲-۴-۲: شعار اول ایمنی، بعد کار را همواره به‌خاطر داشته باشید و در محیط کارگاه یک پوستر متناسب با این شعار تهیه و نصب کنید.



شکل ۲-۵۵- همواره با احتیاط کار کنید.



روی گل گیرها را با پوشش مخصوص تا پایان کار بپوشانید.

شکل ۲-۵۶- هنگام کار روی موتور خودرو مراقب رنگ گل گیرها باشید.



شکل ۲-۵۷- مراقب داشبورد و صندلی‌ها باشید و پس از اتمام کار آن‌ها را کاملاً تمیز کنید.

۲-۴-۳: فرآیند و مراحل اجرای هرکاری را با دقت و حوصله اجرا کنید. هنگام اجرای کار، هرگز عجله نکنید. زیرا عجله در کار عواقب بسیار ناخوش آیندی در پی دارد، که ممکن است غیر قابل جبران باشد (شکل ۲-۵۵).

۲-۴-۴: هنگام کار روی سامانه‌های برقی و الکترونیکی موتور خودرو، مراقب باشید به رنگ بدنه‌ی خودرو، به خصوص گل گیرها، آسیب وارد نشود. هنگام تعمیر و سرویس، روی گل گیرها را با پوشش مخصوص بپوشانید (شکل ۲-۵۶).

رعایت این مسئله نشان می‌دهد که شما تا چه اندازه نسبت به کار خود متعهد و مسئولیت پذیر هستید.

۲-۴-۵: هنگام کار روی قسمت‌های برقی و الکترونیکی داخل اتاق خودرو، مراقب قسمت‌های چرمی و پلاستیکی داشبورد، صندلی‌ها و کنسول‌های وسط خودرو باشید تا کثیف نشوند و آسیب نبینند.

همواره سعی کنید کار فنی خود را به‌طور کامل انجام دهید و پس از اتمام کار قسمت‌هایی را که تعمیر یا باز کرده‌اید کاملاً تمیز کنید (شکل ۲-۵۷).

رعایت این مسئله موجب جلب رضایت مشتری و جذب مشتری بیشتر و در نهایت باعث محبوبیت شما خواهد شد.



شکل ۲-۵۸- استفاده از دستکش و ابزار صحیح از ضروریات اجتناب ناپذیر برای اجرای کار صحیح است



پروپ آزمایش دیجیتال



مولتی متر دیجیتال

شکل ۲-۵۹- هنگام بررسی مدار، متناسب با نیاز از پروپ آزمایش یا مولتی متر استفاده کنید.

۲-۴-۶: هنگام کار روی مدارهای الکتریکی و الکترونیکی، در صورت امکان از دستکش استفاده کنید. از آنجا که مدارهای الکترونیکی به بارهای استاتیک (بارهای الکتریکی ذخیره شده در بدن انسان) حساس اند. قبل از شروع کار روی مدار، حتماً بار الکتریکی بدن خود را تخلیه کنید. برای این کار کافی است دست خود را به یک شیء فلزی نصب شده مانند دستگیره در، لوله ی آب و ... تماس دهید. در صورتی که بخواهید بدن شما همواره از بار الکترواستاتیک تخلیه شود از دست بندهای مخصوص تخلیه ی الکترواستاتیک استفاده کنید. هم چنین، برای این که کار شما نتیجه ی مطلوب داشته باشد، از ابزار صحیح استفاده کنید. مثلاً برای تنظیم دهانه ی شمع حتماً از فیلهای مخصوص تنظیم استفاده نمایید (شکل ۲-۵۸).

۲-۴-۷: برای آزمایش اولیه ی سامانه ی برقی خودرو، که معمولاً از فیوزها شروع می شود، از پروپ مخصوص آزمایش مدار (Test - probe) یا مولتی متر استفاده کنید. توجه داشته باشید که عیب یابی بی هدف روی مدارهای الکتریکی و الکترونیکی خودرو موجب آسیب رسانی جدی تر می شود و خسارت بیش تری به بار می آورد. پروپ مخصوص آزمایش در دو نوع لامپی و دیجیتالی ساخته می شود. پروپ آزمایش لامپی مشابه چراغ قوه ای است، که با ولتاژ ۱۲ ولت کار می کند. با اتصال سیم های پروپ آزمایش مخصوص به قسمت های مختلف مدار، می توانید از وجود اتصال کوتاه یا قطع بودن مدار اطلاع حاصل کنید. پروپ آزمایش را در اصطلاح بازار، تستر (Tester) می گویند.

برای آزمایش مدارهای الکترونیکی استفاده از پروپ آزمایش لامپی توصیه نمی شود. برای بررسی مدارهای الکترونیکی حتماً از مولتی متر یا پروپ آزمایش دیجیتالی استفاده کنید (شکل ۲-۵۹).



شکل ۲-۶۰- هنگام کار در داخل اتاق خودرو مراقب دسته‌ی راهنما، دسته‌ی چراغ یا ابزار مشابه باشید تا آسیب نبیند.



شکل ۲-۶۱- هنگام بازکردن قسمت‌های پلاستیکی و تزئیناتی مراقب باشید به آن‌ها آسیبی وارد نشود.



شکل ۲-۶۲- استفاده از ابزار ایمنی و حفاظتی سلامتی شما را تضمین می‌کند.

۲-۴-۸: هنگام بازکردن قطعات برقی و الکترونیکی دستگاه در داخل اتاق مراقب دسته‌ی راهنما، دسته‌ی چراغ و سایر قسمت‌ها باشید. زیرا در اثر بی احتیاطی ممکن است دست یا ابزار شما با این وسایل برخورد نماید و موجب شکستن آن‌ها شود (شکل ۲-۶۰).

۲-۴-۹: هنگام بازکردن و بیرون آوردن قسمت‌های پلاستیکی و تزئیناتی بدنه و داخل اتاق مراقب باشید تا به آن‌ها آسیبی وارد نشود. استفاده از ابزار تیز فلزی موجب خراشیدن این قطعات می‌شود و شکل ظاهری آن‌ها را به هم می‌زند. توجه داشته باشید که کوچک‌ترین خراشیدگی روی داشبورد یا تزئینات روی آن باعث بد منظره شدن داخل اتاق می‌شود و مشتری آن را نمی‌پسندد. در این صورت، مشتری حتماً به شما اعتراض می‌کند و ادعای خسارت خواهد کرد (شکل ۲-۶۱).

تحقیق کنید:

انواع ابزارهایی که برای برداشتن حفاظ‌ها در پوشش‌های پلاستیکی به کار می‌رود را شناسایی کنید و نام آن‌ها را فهرست کنید.

-
-
-
-

۲-۴-۱۰: استفاده از لوازم حفاظتی تضمین کننده سلامتی شما است. سعی کنید، متناسب با نیاز، از تجهیزات ایمنی حفاظتی استفاده کنید. استفاده از دستکش، ماسک، عینک و گوشی، چهار حس از حواس پنج‌گانه‌ی شما را (لامسه، بویایی، بینایی و شنوایی) از خطرات احتمالی دور می‌سازد و سلامتی آن‌ها را حفظ می‌کند. در شکل ۲-۶۲، نمونه‌هایی از این وسایل را ملاحظه می‌کنید.



شکل ۲-۶۳- در محیط کارگاه ازدحام نکنید و از شوخی بپرهیزید.

۱۱-۴-۲: در هنگام کار هرگز با هم شوخی نکنید و از ایجاد شلوغی و ازدحام در محیط کار بپرهیزید. یک محیط کار آرام می‌تواند زمینه‌ساز اجرای کار با کیفیت بالا باشد (شکل ۲-۶۳).

با ایجاد نظم در کارگاه، هم‌چنین ایجاد فضایی آرام برای کار عملی و جلوگیری از اختلال در کار، می‌توان وظایف محوله را با کیفیت بالا و مطلوب انجام داد.



شکل ۲-۶۴- از بازی کردن با دکمه‌ها و سلکتورهای دستگاه‌های الکترونیکی خودداری کنید.

۱۲-۴-۲: هنگام کار با دستگاه‌های الکترونیکی، مانند مولتی‌متر، اسیلوسکوپ دستگاه تنظیم سوخت خودرو و ... با دکمه‌های آن بازی نکنید. بازی کردن بی‌مورد با سلکتورها و دکمه‌های این‌گونه دستگاه‌ها، علاوه بر این که از عمر دستگاه می‌کاهد، حساسیت و دقت آن را نیز کم می‌کند (شکل ۲-۶۴).

اجرای این مهارت، میزان حفاظت از وسایل را افزایش می‌دهد و هزینه‌ها را کم می‌کند.

زمان	۲ ساعت
------	--------

جدول ۲-۶

ردیف	نکته‌ی ایمنی
۱	
۲	
۳	
۴	
۵	

۱۳-۴-۲- کار عملی: با مراجعه به محیط کارگاه و تفکر بیشتر، حداقل چهار مورد دیگر از نکات ایمنی عمومی را بیابید و در جدول شماره‌ی ۲-۶ بنویسید مواظب باشید نکاتی را که یادآوری می‌شوید تکرار موارد یاد شده در این قسمت کتاب نباشند.

مصاحبه کنید:

با مراجعه به یک کارگاه تعمیر خودروی مجاز و یک کارگاه تعمیر خودروی معمولی نوع حوادث و سوانح را که در طی دو سال اخیر رخ داده است را از مسئول کارگاه بپرسید و آن را تنظیم کنید و به کلاس ارائه دهید.

ویژه دانش‌آموزان علاقه‌مند

۵-۲- استفاده از دفترچه‌ی راهنما

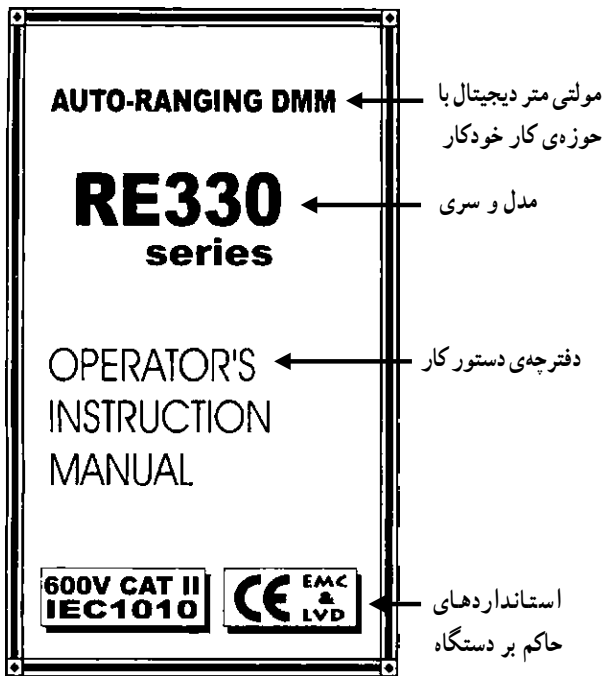
لازم است دفترچه‌ی راهنمای دستگاه‌های اندازه‌گیری مورد استفاده در خودرو، مانند مولتی‌متر، اسیلوسکوپ، دورسنج و ... که معمولاً به زبان انگلیسی یا سایر زبان‌ها است؛ در اختیار کاربران قرار گیرد. از آن‌جا که زبان انگلیسی یک زبان بین‌المللی و پرکاربرد است، ضرورت دارد طرز خواندن و معنی کردن این گونه دفترچه‌های راهنمای کاربرد را فرا بگیرید.

۱-۵-۲: مولتی‌متر دیجیتالی

● نام دستگاه و استانداردهای مربوطه: در شکل ۲-۶۵، صفحه‌ی اول مربوط به یک نمونه مولتی‌متر دیجیتال را ملاحظه می‌کنید. در این صفحه نام دستگاه، شماره‌ی سریال و نوع دفترچه و استانداردهای حاکم بر دستگاه آمده است.

● نکات و نمادهای ایمنی: در شکل ۲-۶۶ مواردی را که در صفحه‌ی اول دفترچه‌ی دستورکار آمده است مشاهده کنید.

● مشخصات فنی: مواردی که در شکل ۲-۶۶ آمده است برای کلیه دستگاه‌های اندازه‌گیری صدق می‌کند. بنابراین در صورت فراگیری این موارد به زبان اصلی می‌توانید آن‌ها را برای هر نوع دستگاه اندازه‌گیری دیگری به کار ببرید.



شکل ۲-۶۵- صفحه‌ی اول دفترچه‌ی دستور کار دستگاه مولتی‌متر

⚠ WARNING

احتیاط

- To avoid damages to the instrument, do not exceed the maximum limits of the input values shown in the technical specification tables.
- Do not use the meter or test leads if they look damaged, use extreme caution when working around bare conductors.
- Accidental contact the conductor could result in electric shock.
- Use the instrument only as specified in this manual, otherwise, the protection provided by the instrument may be impaired.
- Caution when working with voltages above 60Vdc or 30Vac RMS, because such voltages will may pose a shock hazard.
- Before taking resistance measurements or testing continuity, disconnect circuit from power supply and all loads from circuit.
- Remember to replace the fuses inside the instrument with same rating fuses.

با توجه به مقادیر مجاز تعیین شده برای ورودی‌ها، مراقب باشید از حد تعیین شده تجاوز نکنید.

در صورتی که سیم رابط دستگاه (پروب) آسیب دیده یا لخت شده است، حتماً آن را تعویض یا تعمیر کنید.

هرگونه تماس تصادفی با قسمت‌های فلزی سیم رابط باعث بروز شوک الکتریکی می‌شود.

بر اساس دستورات داده شده در این راهنما کار کنید، در غیر این صورت، دستگاه شما آسیب خواهد دید.

هنگام کار با ولتاژهای بیش‌تر از ۳۰ ولت یا ۶۰ ولت احتیاط کنید، زیرا این ولتاژها خطر برق‌گرفتگی دارند.

هنگام اندازه‌گیری مقاومت یا بررسی پیوستگی مدار، حتماً برق دستگاه را قطع کنید.

هنگام جای‌گزینی فیوز در داخل دستگاه از فیوزی با مشخصات داده شده استفاده کنید.

SAFETY SYMBOLS

نمادهای ایمنی

- ⚠ See your instruction manual
- DC Direct current
- ~ AC Alternating current
- ⊕ Ground
- Double Insulation
- ⚡ Dangerous voltages

به دفترچه‌ی کاربرد مراجعه کنید.

جریان مستقیم (DC) دی‌سی

جریان متناوب (AC) اِسی

سیم زمین

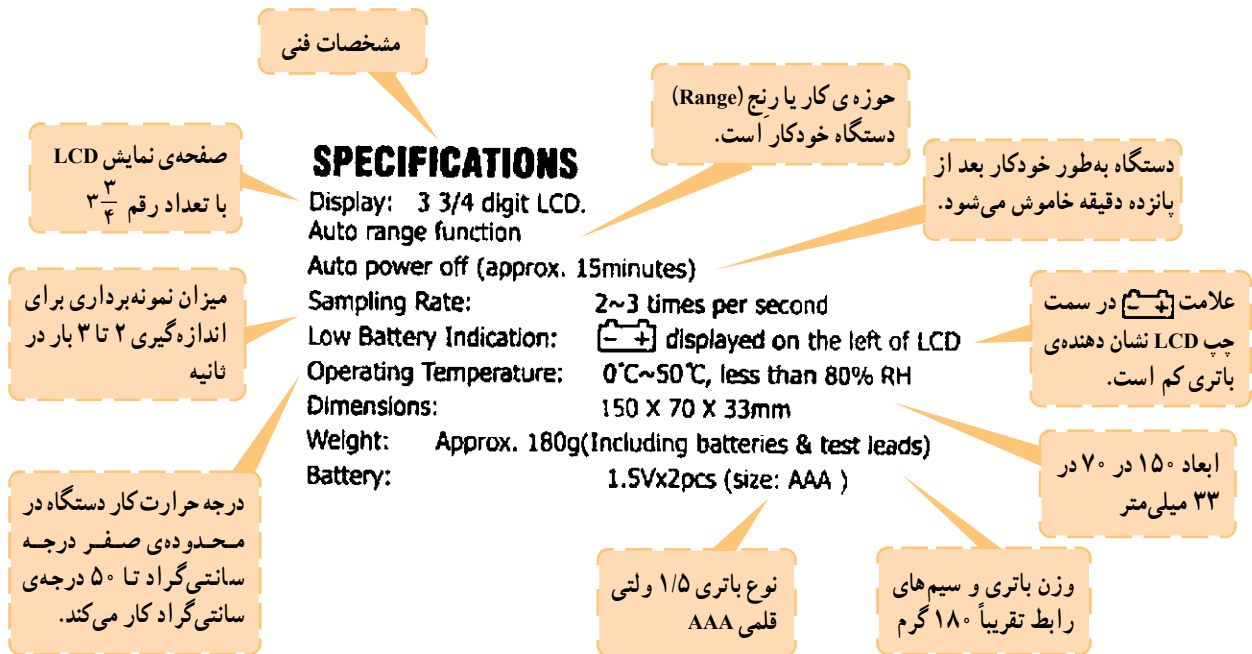
عایق دوبل

ولتاژ خطرناک

شکل ۲-۶۶- نکات و نمادهای ایمنی برای دستگاه اندازه‌گیری دیجیتال

● **مشخصات فنی:** در صفحات بعدی مشخصات فنی دستگاه و حوزه‌ی کار آن خواهد آمد. در شکل ۲-۶۷، مشخصات فنی دستگاه مورد بحث را ملاحظه می‌کنید. با فراگیری این اصطلاحات به آسانی می‌توانید مشخصات فنی کلیه مولتی‌مترهای دیجیتالی را یاد بگیرید.

توجه: یادگیری لغات فنی در ابتدا کمی مشکل به نظر می‌آید ولی بعد از مدتی تمرین به آسانی می‌توانید آن‌ها را فرا بگیرید و استفاده کنید.



شکل ۲-۶۷- مشخصات فنی دستگاه مولتی‌متر دیجیتالی

تمرین:

یک نمونه دفترچه‌ی راهنمای یکی از دستگاه‌های اندازه‌گیری را که در خودرو استفاده می‌شود بیابید و صفحه‌ی اول آن را ترجمه کنید و تحویل معلم خود دهید.

نام دستگاه کاربرد
ترجمه‌ی صفحه‌ی اول:

.....

.....

.....

.....

.....

.....

توجه:

عدم توجه به حوزه کار و مقادیر مجاز تعیین شده برای دستگاه، آسیب جدی به دستگاه وارد می کند.

DC VOLTAGE: ---Auto ranging

Range	Accuracy
400mV	$\pm(0.5\%rdg+1\text{digits}$ RE330E Only)
4V	$\pm(0.8\%rdg+1\text{digit})$
40V	
400V	
600V	

Measurement up to 600V.

Input impedance: >10M ohm.

Protection: 400mV range---220Vac/dc, others---600Vac/dc.

AC VOLTAGE: ---Auto ranging

Range	Accuracy
4V	$\pm(1.0\%rdg+2\text{digits})$
40V	
400V	
600V	

Measurement up to 600V.

Input impedance: >10M ohm.

Protection: 400mV range---220Vac/dc, others---600Vac/dc.

Frequency range: 40~500Hz

Response: average calibrated in rms of sine wave.

امپدانس ورودی اهم متر عبارت از اثرگذاری دستگاه روی مدار است

شکل ۶۸-۲- حوزه کار ولتاژ AC و DC

مفهوم دقت

در صورتی که ولت متر AC روی ۴۰۰ ولت AC باشد و عدد ۲۵۰ را نشان دهد، دقت به صورت زیر محاسبه می شود.

$$\text{دقت} = \pm \left(\frac{1 \times 250}{100} \pm 2 \right) \%$$

$$\text{دقت} = \pm 2 / 25V$$

یعنی مقدار خوانده شده به اندازه ۲/۲۵ ولت

خطا دارد.

● **حوزه‌ی کار و حدود اندازه‌گیری:** حوزه‌ی کار و حدود اندازه‌گیری و دقت دستگاه را معمولاً در دفترچه راهنمای کاربرد ارائه می کنند. در ادامه به بررسی یک نمونه مولتی متر دیجیتالی می پردازیم.

— حوزه‌ی کار ولتاژ DC و AC

ولتاژ DC	حوزه‌ی کار خودکار
حوزه‌ی کار	دقت
۴۰۰MV	(۵/۰ درصد مقدار خوانده شده + ۱ رقم) ±
۴V	(۸/۰ درصد مقدار خوانده شده + ۱ رقم) ±
۴۰۰V	
۶۰۰V	

● حداکثر مقدار اندازه‌گیری ۶۰۰V

● مقاومت دستگاه ۱۰ مگا اهم

● حفاظت در حوزه‌ی کار ۴۰۰ میلی ولت، ۲۲۰ ولت

AC و DC و در سایر حوزه‌های ۶۰۰ ولت AC و DC

ولتاژ AC	حوزه‌ی کار خودکار
حوزه‌ی کار	دقت
۴V	
۴۰V	(۱/۰ درصد مقدار خوانده شده + ۲ رقم) ±
۴۰۰V	
۶۰۰V	

● ولتاژ قابل اندازه‌گیری تا ۶۰۰ ولت

● امپدانس ورودی بزرگ تر از ۱۰ MΩ

● حفاظت در حوزه‌ی کار ۴۰۰MV تا ۲۲۰ ولت AC

DC و در سایر حوزه‌ها ۶۰۰ ولت AC و DC

● حوزه‌ی فرکانس ۴۰ تا ۵۰۰ هرتز

● مدار برای اندازه‌گیری سیگنال سینوسی کالیبره نشده

است.

در شکل ۶۸-۲- حوزه کار ولتاژهای AC و DC را مشاهده

می کنید.

– حوزه‌ی کار مقاومت، درجه حرارت و جریان‌های AC

و DC

RESISTANCE: ---Auto ranging

Range	Accuracy
400Ω	±(1.0%rdg+2digits)
4k Ω	
40kΩ	
400kΩ	
4M Ω	
40MΩ	±(1.2%rdg+2digits)

Overload Protection: 250V AC/DC.
Open voltage: approx. 0.2V

TEMPERATURE: ---For model RE330FC only

Range	Accuracy
-20~0°C	±(1.5%rdg+3digits)
0~300°C	±(1.%rdg+3digits)
300~1000°C	±(1.5%rdg+5digits)

Overload Protection: 250Vac/dc.

DC CURRENT: ---Auto ranging

Range	Accuracy
400uA	±(1.2%rdg+2digits) For model RE330E only
4000uA	
40mA	±(1.5%rdg+2digits)
400mA	
10A	±(1.8%rdg+3digits)

Overload protection: 0.5A/250V in uA and mA range,
10A/250V in 10A range.

AC CURRENT: ---Auto ranging

Range	Accuracy
400uA	±(1.2%rdg+2digits) For model RE330E only
4000uA	
40mA	±(1.5%rdg+2digits)
400mA	
10A	±(1.8%rdg+3digits)

Overload protection: 0.5A/250V in uA and mA range,
10A/250V in 10A range.

Frequency range: 40Hz~500Hz.

شکل ۶۹-۲ – حوزه‌های کار مقاومت، درجه حرارت و

جریان‌های AC و DC

مقاومت

دقت	حوزه‌ی کار
. (۱/۰ درصد مقدار)	. ۴۰ K. ، ۴ K. ، ۴۰۰ .
خوانده شده + ۲ رقم)	. ۴۰ M. ، ۴ M. ، ۴۰۰ K.

● حفاظت تا ولتاژ ۲۲۰ ولت AC و DC

● ولتاژ خروجی در حالت اتصال باز ۰/۲ ولت

درجه‌ی حرارت

دقت	حوزه‌ی کار
. (۱/۵ درصد + ۲ رقم)	۲۰ تا صفر درجه‌ی سانتی‌گراد
. (۱ درصد + سه رقم)	صفر تا ۳۰۰ درجه‌ی سانتی‌گراد
. (۱/۵ درصد + ۵ رقم)	۳۰۰ تا ۱۰۰۰ درجه‌ی سانتی‌گراد

● حفاظت تا ۲۵۰ ولت AC و DC

جریان DC

حوزه‌ی کار خودکار	دقت
حوزه‌ی کار	۴۰۰۰ . A و ۴۰۰ . A
	. (۱/۵ درصد + ۲ رقم)
	. (۱/۵ درصد + ۲ رقم)
	. (۱/۸ درصد + ۳ رقم)

حفاظت در حوزه‌ی میکرو آمپر، ۲۵۰ ولت و ۰/۵A

حفاظت در حوزه‌ی ۱۰ آمپر، ۲۵۰ ولت و ۱۰A

جریان AC

حوزه‌ی کار خودکار	دقت
حوزه‌ی کار	۴۰۰۰ . A و ۴۰۰ . A
	. (۱/۲ درصد + ۲ رقم)
	. (۱/۵ درصد + ۲ رقم)
	. (۱/۸ درصد + ۳ رقم)

● حفاظت برای A . و mA ، ۲۵۰ ولت و ۰/۵ آمپر

● حفاظت برای ۱۰ آمپر، ۲۵۰ ولت

حوزه‌های کار آزمایش دیود، پیوستگی مدار، ظرفیت خازن و فرکانس

DIODE & CONTINUITY TEST:

Range	Test Volt	Description
DIODE	1.5V	Test forward voltage of diode
CONTINUITY	0.4V	<60 ohm built-in buzzer sounds

Overload protection: 250Vac/dc.

CAPACITANCE:---Auto ranging

Range	Accuracy
4nF	$\pm(5\%rdg+10digits)$
40nF	
400nF	
4uF	
40uF	$\pm(3.5\%rdg+5digits)$
100uF	
100uF	$\pm(4\%rdg+1digit)$

Overload Protection: 250Vac/dc.

FREQUENCY: ---Auto ranging

Range	Accuracy
10Hz	$\pm(0.1\%rdg+5digits)$
100Hz	
1kHz	
10kHz	
100kHz	
1MHz	
10MHz	

Overload Protection: 250Vac/dc.

شکل ۷-۲- آزمایش دیود و پیوستگی مدار و اندازه‌گیری C و F

آزمایش دیود و پیوستگی مدار		
تشریح	ولتاژ آزمایش	حوزه‌ی کار
اندازه‌گیری ولتاژ موافق دیود	۱/۵V	دیود
بیزر کم‌تر از ۶۰ اهم به صدا در می‌آید.	۰/۴V	پیوستگی مدار

● حفاظت ۲۵۰ ولت AC و DC

ظرفیت خازن - حوزه کار خودکار	
دقت	حوزه‌ی کار
$\pm(5\%rdg+10\text{ رقم})$	۴nf
$\pm(3/5\%rdg+5\text{ رقم})$	۴۰ μf, ۴ μf, ۴۰ nf
$\pm(4\%rdg+1\text{ رقم})$	۱۰۰ μf

● حفاظت ۲۵۰ ولت AC و DC

فرکانس - حوزه‌ی کار خودکار	
دقت	حوزه‌ی کار
$\pm(1\%rdg+10\text{ رقم})$	۱۰۰۰Hz, ۱۰۰Hz, ۱kHz
خوانده شده + ۵ رقم	۱۰MHz, ۱MHz, ۱۰kHz

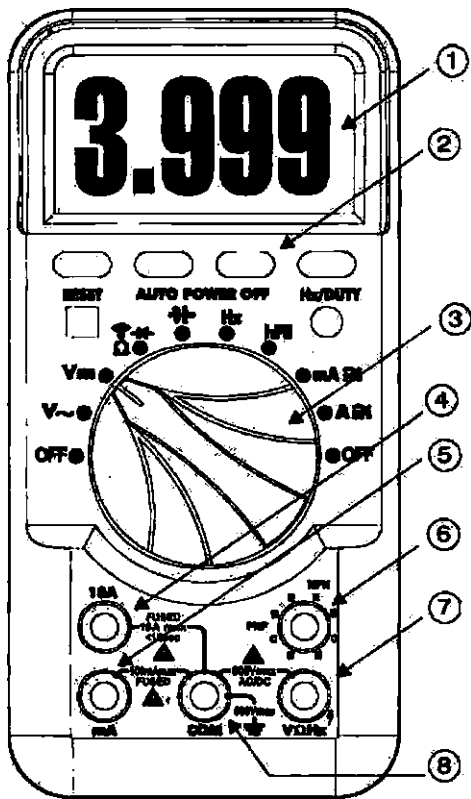
● حفاظت در مقابل ۲۵۰ ولت AC و DC

در شکل ۷-۲ حوزه‌های کار آزمایش دیود و پیوستگی مدار و اندازه‌گیری ظرفیت خازن به زبان اصلی آمده است. توجه داشته باشید که نوشته‌های انگلیسی مربوط به جداول مشابه هم‌اند. کلمه‌ی Range به معنی حوزه‌ی کار، کلمه‌ی Accuracy به معنی دقت، کلمه‌ی rdg خلاصه‌ی reading به معنی آن‌چه که از روی دستگاه خوانده می‌شود و کلمه‌ی digit به معنی رقم و عدد است. هم‌چنین، کلمه‌ی AutoRanging به معنی انتخاب حوزه‌ی کار به صورت خودکار است.

توجه:

در دفترچه‌ی راهنمای کاربرد هر دستگاه معمولاً تعداد مشخصی لغت و اصطلاح وجود دارد که مرتباً تکرار می‌شود. با یادگیری این لغات می‌توانید محتوای دفترچه‌ی راهنما را به راحتی ترجمه کنید.

● شکل ظاهری دستگاه: این دستگاه دارای یک نمایشگر ۴/۵ رقمی (۴ رقم کامل و یک رقم ناقص که ممیز را نشان می‌دهد)، یک سلکتور دوار ۱۰ حالت، ۶ کلید فشاری و ۵ ترمینال ورودی و یک شستی Reset است. در شکل ۲-۷۱ شکل ظاهری دستگاه را مشاهده می‌کنید.



PANEL DESCRIPTION

- | | |
|--------------------------|--|
| ① LCD display window | صفحه‌ی نمایش LCD |
| ② Function key | کلید انتخاب نوع عملکرد |
| ③ Function rotary switch | سلکتور انتخاب نوع عملکرد و کمیت |
| ④ 10A terminal | ترمینال ورودی ده آمپری |
| ⑤ mA terminal | ترمینال‌های ورودی میلی آمپر، آزمایش ترانزیستور، ولتاژ و مقاومت |
| ⑥ Transistor test hole | |
| ⑦ V/Ω terminal | |
| ⑧ COM terminal | ترمینال ورودی مشترک |

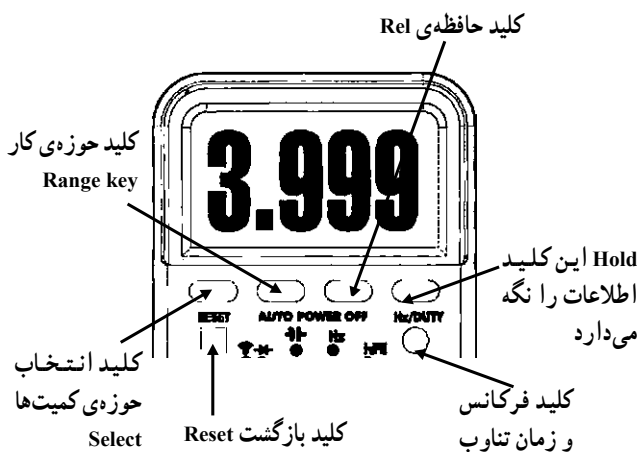
شکل ۲-۷۱- کلیدها و شکل ظاهری مولتی متر دیجیتالی

● کلیدهای فشاری شماره‌ی ۲:

Rangekey: این کلید حوزه‌ی کار را انتخاب می‌کند. اگر این کلید را یک بار فشار دهید. انتخاب حوزه‌ی کار دستی می‌شود. اگر این کلید را چند ثانیه فشرده نگه‌دارید، از حالت دستی (Manual) خارج می‌شود و به حالت خودکار (Auto) می‌رود. این حالت برای خازن و فرکانس قابل استفاده نیست. در صورتی که این کلید پشت سرهم فشار داده شود جای ممیزها عوض می‌شود و شما می‌توانید با تغییر محل ممیز مقدار حداقل و حداکثر کمیت مورد اندازه‌گیری و دقت اندازه‌گیری را تغییر دهید.

به عبارت دیگر ما با فشار دادن این کلید حوزه‌ی کار کمیت مورد اندازه‌گیری را در محدوده‌ی دل‌خواه خودمان تغییر می‌دهیم. شکل ۲-۷۲، این کلیدها را نشان می‌دهد.

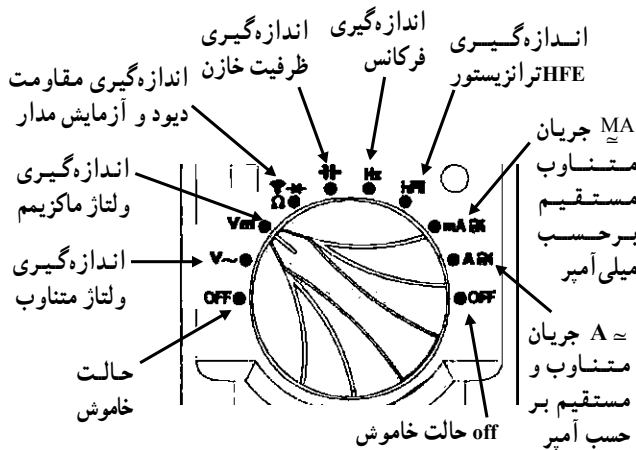
Hold key: با فشار دادن این کلید مقدار مورد اندازه‌گیری روی صفحه به‌طور ثابت باقی می‌ماند. در این حالت



شکل ۲-۷۲- کلیدهای فشاری شماره‌ی ۲

نکته‌ی مهم

تعداد دکمه‌ها، سلکتورها، ارقام نمایشگر و محدوده‌ی کار انواع مولتی مترها با یکدیگر متفاوت است. بنابراین برای آشنایی با عملکرد دستگاه لازم است دستور کار یا راهنمای کار دستگاه را به‌طور دقیق مطالعه نمایید.



شکل ۲-۷۳- حالت‌های مختلف سلکتور دستگاه مولتی متر دیجیتال

کلمه‌ی Hold روی صفحه ظاهر می‌شود. با فشار دادن مجدد این دکمه، حالت Hold غیر فعال می‌شود.

Rel key: با فشار دادن این دکمه مقدار مورد اندازه‌گیری شده در داخل دستگاه ذخیره می‌شود و با اندازه‌گیری کمیت جدید، دستگاه تفاوت دو کمیت را نشان می‌دهد. این دکمه برای فرکانس قابل استفاده نیست.

Select Key: در صورتی که کلید شماره‌ی ۳ روی قسمت‌هایی قرار گیرد که چند کمیت را نشان می‌دهند (مثلاً Ω ، μ ، m)، برای انتخاب هر یک از این کمیت‌ها از این شستی استفاده می‌شود. با فشار دادن هر بار کلید، کمیت جابه‌جا می‌شود. با فشار دادن همزمان این کلید و کلید خاموش روشن، حالت «خاموش شدن خودکار» غیر فعال می‌شود.

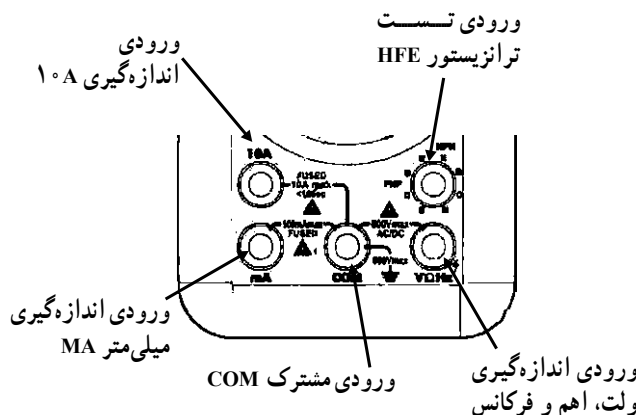
Hz/Duty key: (کلید اندازه‌گیری فرکانس و زمان تناوب) با فشار دادن این کلید، دستگاه، در نقش اندازه‌گیر فرکانس و با فشار دادن مجدد آن دستگاه، در نقش اندازه‌گیری زمان تناوب فعال می‌شود. اگر برای بار سوم فشار داده شود. دستگاه به حالت قبلی برمی‌گردد.

Reset key (کلید بازگشت یا «ری‌سِت»): با فشار دادن این شستی دستگاه به حالت اولیه برمی‌گردد.

● سلکتور شماره‌ی ۳

این سلکتورده حالت دارد. این حالت را در شکل ۲-۷۳ ملاحظه می‌کنید.

● ورودی‌ها: این مولتی متر دارای ۵ ورودی است که در شکل ۲-۷۴ نشان داده شده است.



شکل ۲-۷۴- ورودی‌های مولتی متر دیجیتال

با مراجعه به سایت‌های اینترنتی تحقیق کنید چند نمونه دستگاه مولتی متر دیجیتالی با تعداد ارقام ۵ رقم ساخته شده است. این مولتی مترها چه کاربردهایی دارند. نتایج به‌دست آمده را به کلاس ارائه دهید.

ویژه دانش‌آموزان علاقه‌مند