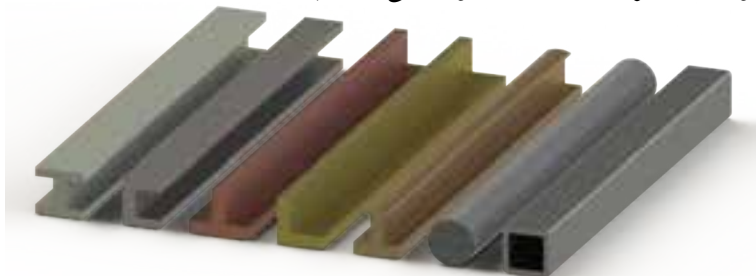


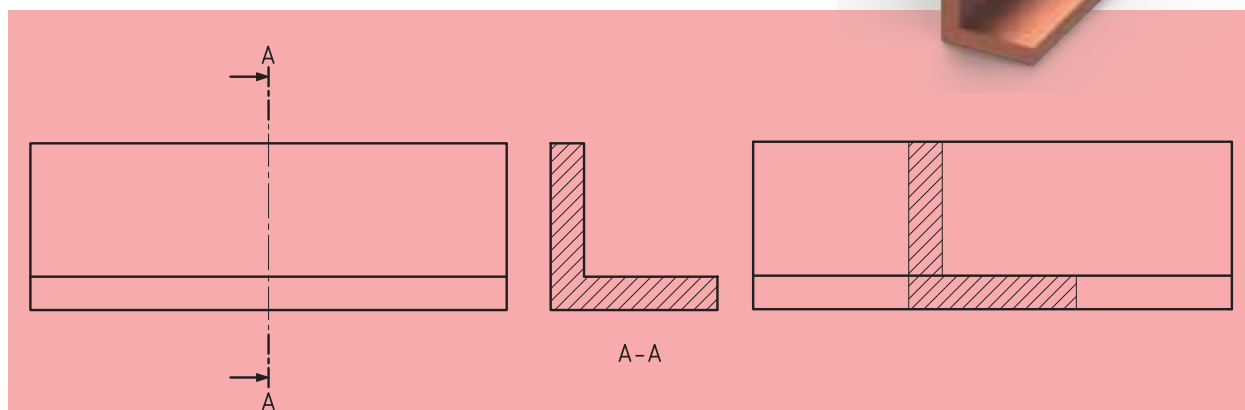
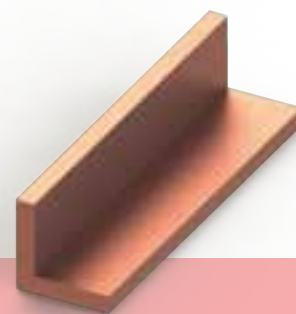
برش گردشی (مقاطع)

مورد استفاده گردش برش، بیشتر در اجسامی است که دارای طول‌های بلند و شکل یکنواخت هستند و اگر ما مقطع جسم را 90° درجه بچرخانیم و روی جسم ترسیم کنیم، آنرا برش گردشی یا برش مقاطع گویند. به شکل ۱۶-۱ نگاه کنید. اجسامی که مشاهده می‌کنید، به «نیم‌ساخته‌های فولادی» معروف‌اند. آن‌ها نمونه‌هایی از آنچه گفته شده، هستند.



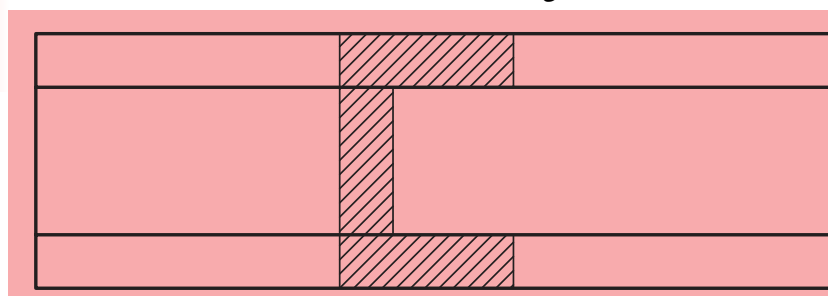
شکل ۱۶-۱

به شکل ۱۶-۲ که دو نمای یک نبشی است، نگاه کنید. در ترسیم این نما از برش برای نمای جانبی استفاده شده است.

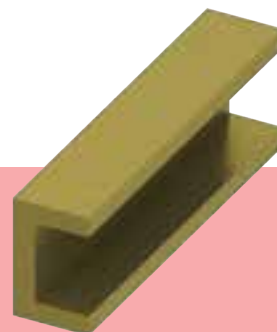


شکل ۱۶-۲

حال اگر این برش را به داخل نمای روبه‌رو انتقال دهیم، برش گردشی (مقاطع) به وجود خواهد آمد (شکل ۱۶-۳).

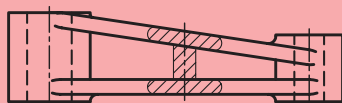


شکل ۱۶-۳

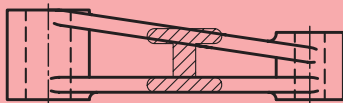




گاهی، برخی قطعات دارای مقاطع غیر یکنواخت با سطوح شیبدار همراهاند. در این گونه قطعات، می توان از برش گردشی استفاده کرد باید توجه داشت مقطع برش خورده در جای خود (محل عبور صفحه برش) ترسیم شود.



نادرست



درست

با یک مقایسه جزئی بین شکل های ۱۶-۲ و ۱۶-۳ که هر دو یک مفهوم را دنبال می کنند، درمی یابیم که:

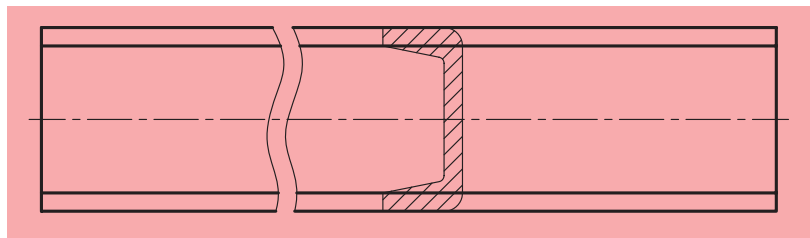
- الف) اندازه تصویر، کوتاه تر می شود و برای ترسیم، به جای کم تری نیاز دارد.
- ب) به نام گذاری سطح برش خورده، نیازی نیست.
- پ) به درک نقشه نیز کمک زیادی می کند.

اصول برش گردشی

◀ مواردی که باید در برش گردشی رعایت کنیم، عبارتند از:

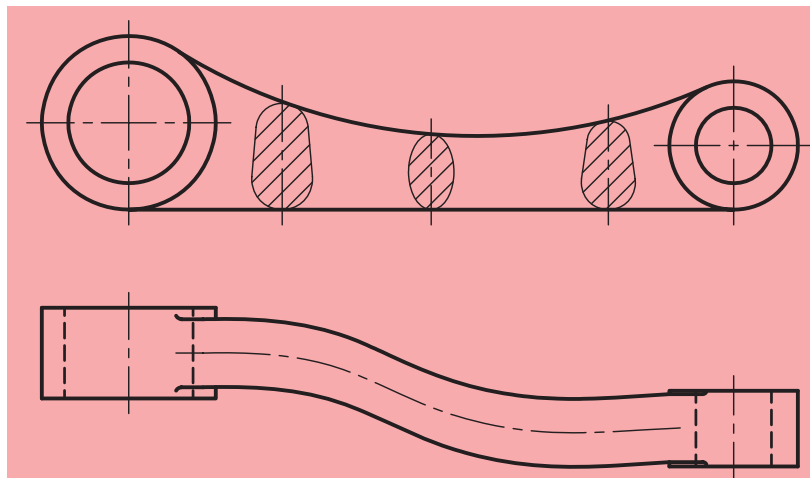
تمام خط های برش نازک هستند (حتی خط های دور تصویر برش).
برش به طور معمول هاشور زده می شود.

ممکن است هاشور از روی خط اصلی بگذرد که اشکالی ندارد. به شکل ۱۶-۴ توجه کنید.



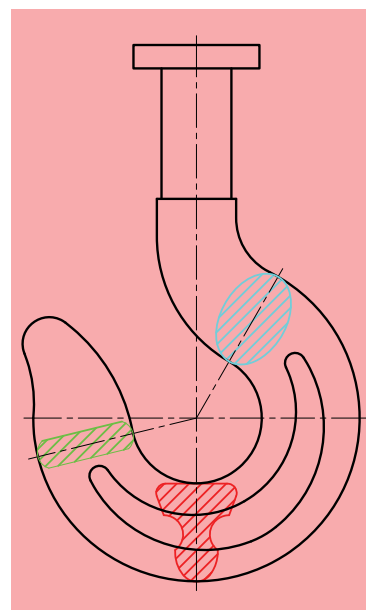
شکل ۱۶-۴

ممکن است قطعه دارای طول یکنواختی نباشد و ما مجبور شویم با چند برش، تغییرات شکل قطعه را نشان دهیم (شکل ۱۶-۵).



شکل ۱۶-۵

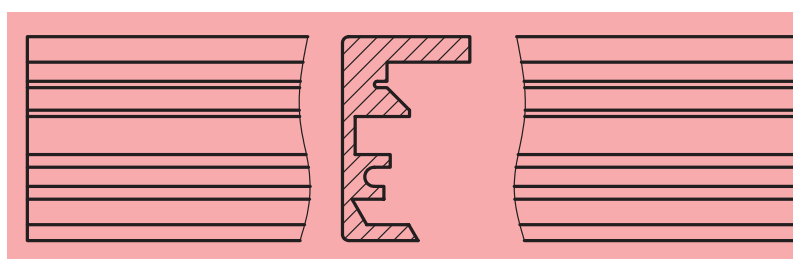
برش در تمام مقاطع یکسان و فاصله بین خطوط هاشور با یکدیگر برابر است. به شکل ۱۶-۶ که یک قلاب را نشان می‌دهد، دقت کنید.



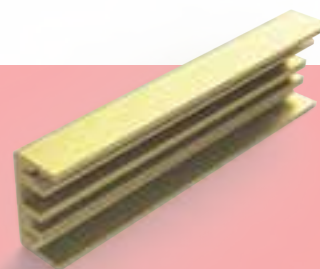
شکل ۱۶-۶

برش با شکستگی تصویر

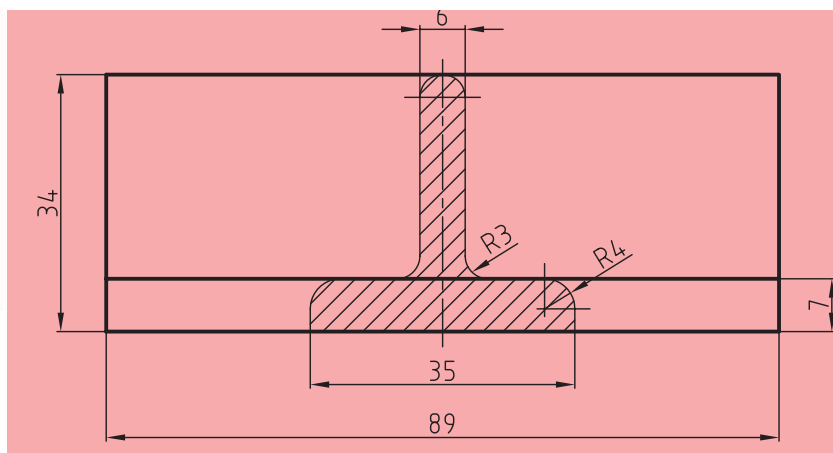
برش گردشی را می‌توان با حذف بخشی از تصویر نیز انجام داد. این کار در شرایطی که مقطع پیچیده‌تر باشد، مناسب خواهد بود. در این حالت برش به صورت خطوط اصلی به‌طور معمول ترسیم خواهد شد (شکل ۱۶-۷).



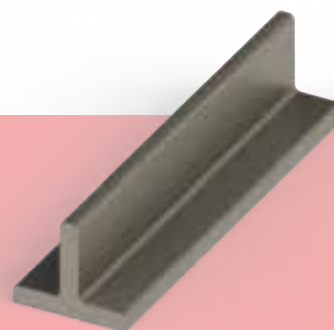
شکل ۱۶-۷



لازم به ذکر است که در صورت لزوم، می‌توان روی برش گردشی اندازه‌گذاری نیز انجام داد (شکل ۱۶-۸).



شکل ۱۶-۸



ارزشیابی پایانی

◀ نظری:

۱. برش گردشی چگونه برشی است؟ آن را شرح دهید.
۲. سه مزیت استفاده از برش گردشی را نام ببرید.
۳. آیا می‌توان از چند برش گردشی به‌طور هم‌زمان در یک تصویر بهره گرفت؟ چگونه؟ با رسم شکل به وسیله دست آزاد توضیح دهید.
۴. اصول برش گردشی را نام ببرید (دست‌کم ۴ مورد).
۵. وضعیت هاشور و فاصله بین خطوط هاشور در برش گردشی چگونه است؟
۶. با رسم شکل به وسیله دست آزاد توضیح دهید که چگونه ممکن است با شکستن تصویر، برش گردشی را نشان داد؟
۷. آیا می‌توان روی برش گردشی اندازه‌گذاری کرد؟ توضیح دهید.
۸. در مواقعی که برش گردشی را به‌کمک حذف قسمتی از شکل اصلی انجام می‌دهیم، وضعیت خطوط تصویر چگونه خواهد بود؟

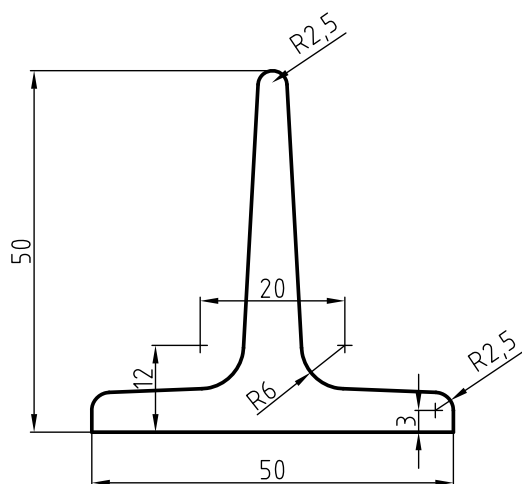
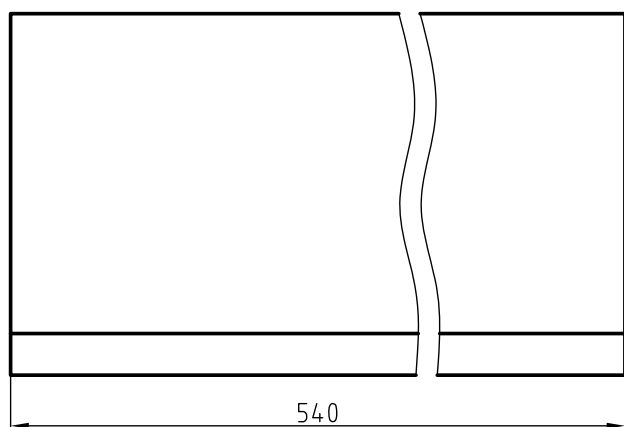
عملی ◀

تصاویر زیر مربوط به یک آهن سپری است مطلوب است:

- ترسیم نمای روبه‌رو در برش گردشی

- اندازه‌گذاری

- مقیاس ۱:۱



◀ در شکل زیر دو تصویر از یک چرخ لنگر دیده می‌شود مطلوب است:

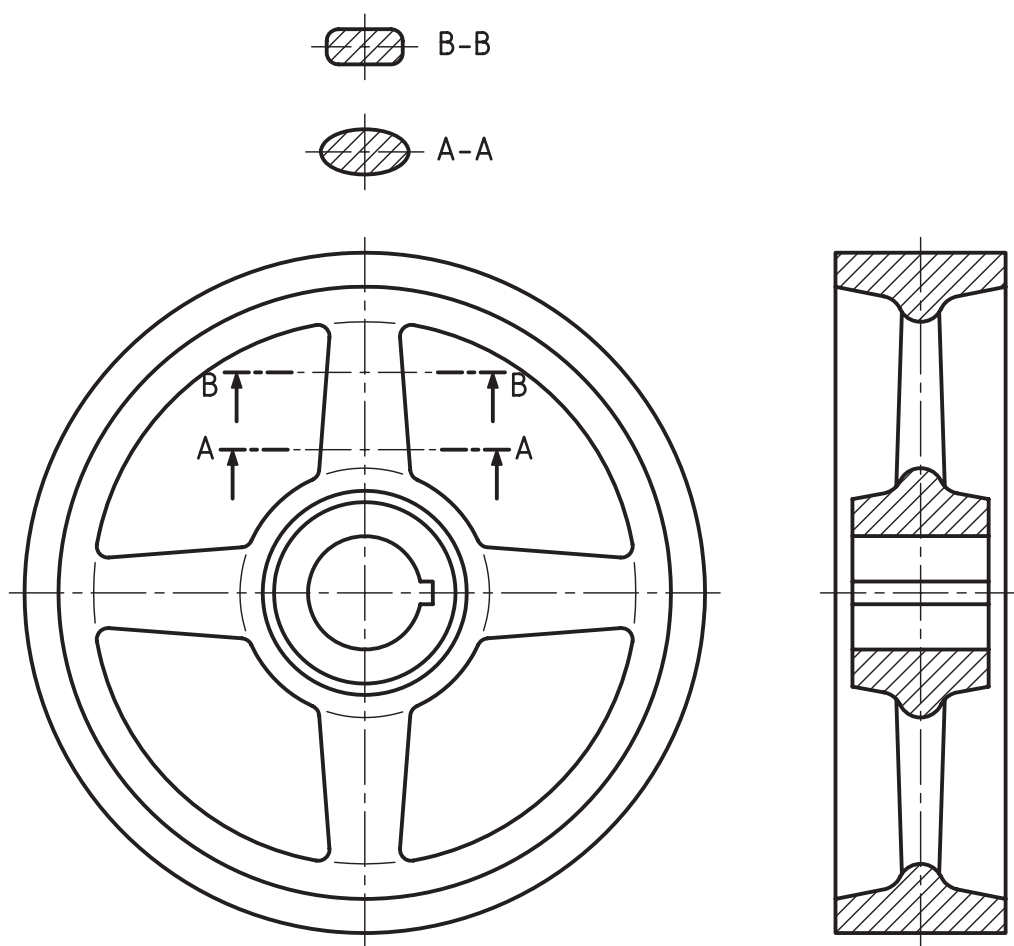
- تصویر از جلو

- برش کامل تصویر از چپ

- انتقال برش‌های متوالی روی تصویر از جلو به صورت برش گردشی

- اندازه‌گذاری کامل نقشه

- مقیاس ۲:۱



فصل هفدهم

آشنایی با تصاویر مجسم

◀ هدف‌های رفتاری

- پس از آموزش این فصل از هنرجو انتظار می‌رود:
- مزایای تصاویر مجسم و اهمیت آن‌ها را توضیح دهد.
- موارد استفاده از تصاویر مجسم را بیان کند.
- انواع تصاویر مجسم را نام ببرد.
- تصاویر مجسم ایزومتریک اجسام را ترسیم کند.
- تصاویر مجسم ایزومتریک برای اجسام با شیب‌های نوع اول و دوم را ترسیم کند.
- تصاویر مجسم ایزومتریک برای اجسام بریده‌شده (کم شدن یا اضافه شدن حجمی به آن) را ترسیم کند.
- تصاویر مجسم ایزومتریک اجسام برای دایره‌ها، قوس‌ها و منحنی‌ها را ترسیم کند.



تصویر مجسم

نوعی از نقشه است که می‌تواند اطلاعات زیادی را به سازنده یا کسی که آن را طراحی می‌کند، بدهد. به عبارت دیگر تصویر مجسم شکلی فضایی است که سه بعد یک جسم را معرفی می‌کند.

اهمیت تصاویر مجسم یا سه‌بعدی بسیار زیاد است که می‌توان به چند مورد از آن‌ها اشاره کرد:

(الف) برای درک آن به اطلاعات نقشه‌کشی و طراحی نیازی نیست، زیرا همانند یک عکس عمل می‌کند.

(ب) برای درک بیشتر نقشه‌های دوبعدی که گاهی پیچیدگی‌هایی نیز در آن‌ها وجود دارد، کمک مؤثر و قابل توجهی است.

(ج) با در اختیار داشتن تصاویر دوبعدی، تمامی جزئیات پیش روست، ولی در برخی شرایط کار بسیار مشکل می‌شود. به شکل ۱-۱۷ توجه کنید.

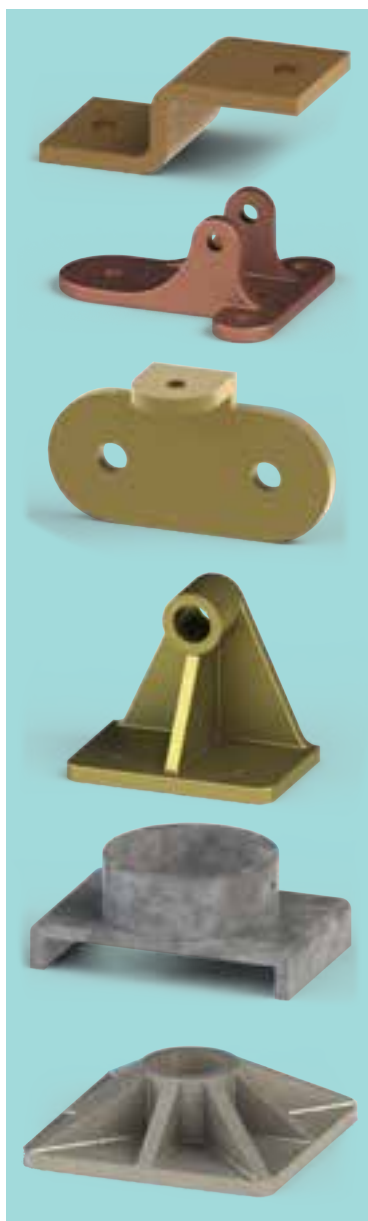
با توجه به شکل ۲-۱۷ می‌توان گفت که درک تصاویر دوبعدی تا چه اندازه مشکل است. همچنین باید به این نکات توجه کرد:

- تمام جزئیات قابل تعریف نیستند.

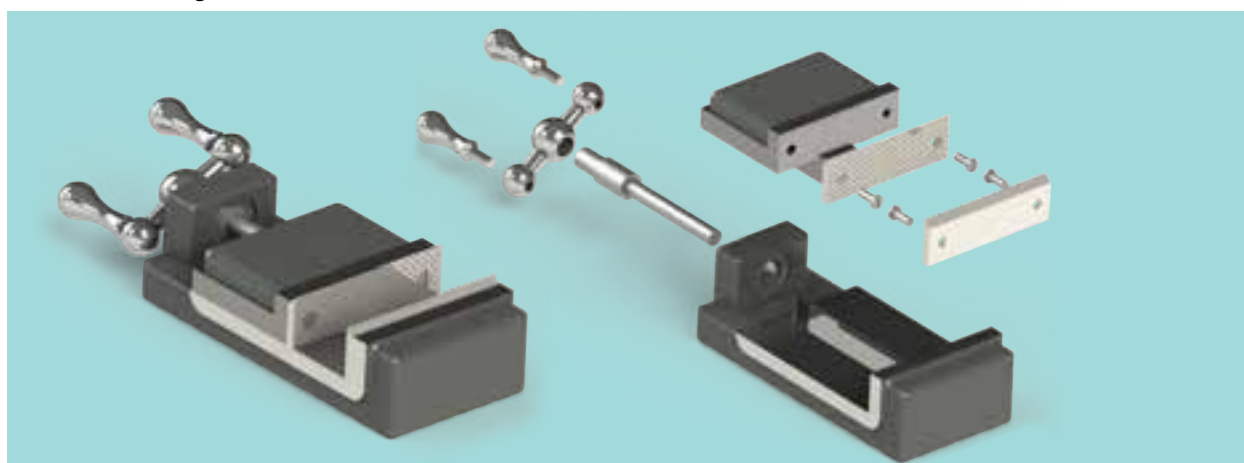
- ترسیم سه‌بعدی کاری مشکل و دارای قواعد خاص خود است.

- اندازه‌های طولی و زاویه‌ای دیگر حقیقی نیستند.

- اندازه‌گذاری بر روی تصاویر مجسم، کاری مشکل و گاهی ناممکن خواهد بود.



شکل ۱-۱۷



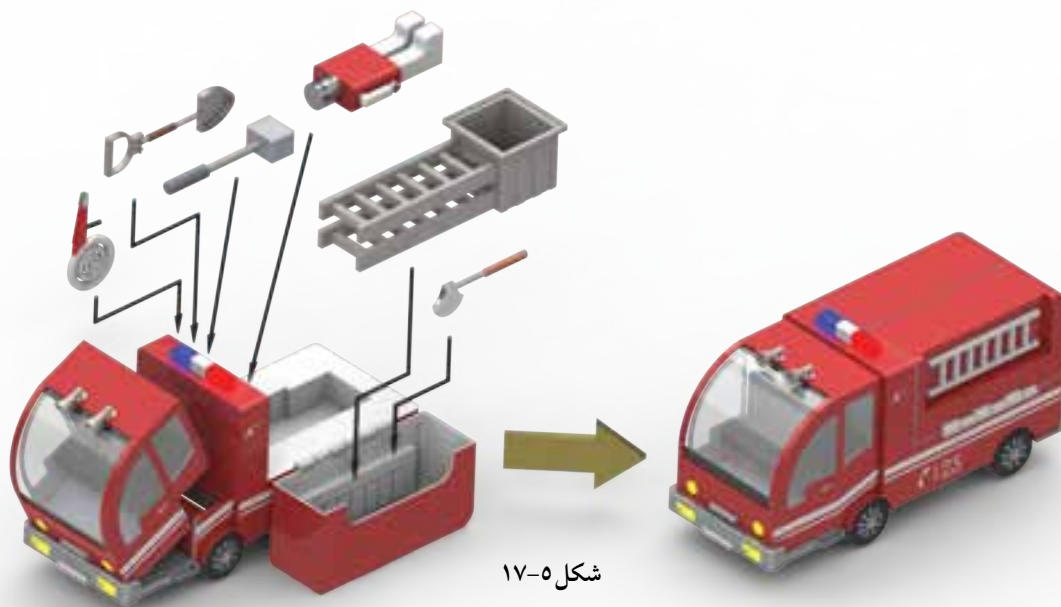
شکل ۲-۱۷

با وجود تمام این تفاسیر، توانایی‌های یک نقشه‌کش یا طراح با کمک رایانه و ابزارهای امروزی، استفاده از تصاویر سه بعدی را بیشتر از پیش کرده است. البته باید توجه داشت مسئله‌ای که استفاده از تصاویر سه بعدی را دارای اهمیت بیشتری می‌کند، عدم آشنایی تمامی دست‌اندرکاران بخش‌های صنعت با نقشه‌خوانی است، بنابراین به جای ارائه تصاویر دوبعدی که به آموزش و درک بسیار زیادی از نقشه‌خوانی و نقشه‌کشی نیاز دارد، از تصاویر مجسم استفاده می‌شود. برای مثال می‌توان به تولیدکنندگان قطعات به صورت صنعتی اشاره کرده که همگی از این نوع نقشه استفاده می‌کنند. مانند نقشه‌های تصویر مجسم در بسته‌های کوچک اسباب‌بازی برای کودکان که شیوه اتصال قطعات را نشان داده است و یا نقشه‌هایی که در کارتن‌های وسایل خانگی موجود است و طریقه اتصال قطعات مختلف به وسیله تصاویر مجسم را نشان می‌دهد، از جمله مخلوط‌کن، اسباب بازی، میکرومتر، تفنگ‌بادی و دیگر نقشه‌های صنعتی (شکل‌های ۴-۱۷، ۵-۱۷، ۶-۱۷ و ۷-۱۷).

البته باید بیان داشت که طراحی سه بعدی اجسام جایگاه ویژه‌ای برای خود یافته و در نرم‌افزارهای موجود، ابتدا تصویر مجسم (سه بعدی) جسم موردنظر را طراحی می‌کنند و سپس از روی تصویر سه بعدی نسبت به تهیه نماها، یا همان نقشه‌های دوبعدی اقدام می‌شود، ولی باید به این نکته توجه شود که برای به دست آوردن توانایی و درک لازم در ترسیم سه بعدی، فراگیری اصول اولیه و ترسیمات دستی ضروری و اجتناب‌ناپذیر است.



شکل ۴-۱۷ مخلوط کن



شکل ۵-۱۷



شکل ۱۷-۶

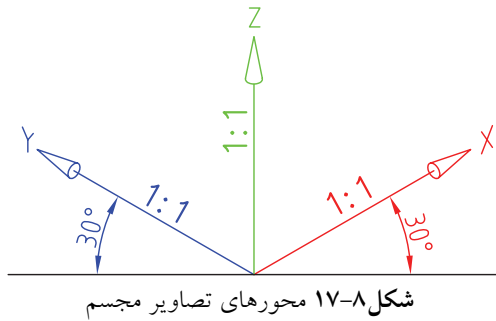


شکل ۱۷-۷

ترسیم تصاویر مجسم

۱۷-۱ تصویر مجسم ایزومتریک

تصویری سه‌بعدی است، با مقیاسی برابر روی هر سه محور که با خط‌کش تی و گونیا ترسیم شده و با تقاطع محور افق و قائم، زاویه 30° درجه دارد (شکل ۱۷-۸).

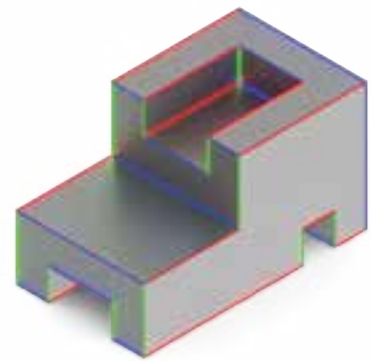


البته لازم به ذکر است که ما در این تصویر سه‌بعدی، سه نوع خط موازی داریم که در همه‌جای تصویر مجسم موردنظر، یکسان و هماهنگ است. به نمونه ارائه شده توجه کنید (شکل ۱۷-۹).

۱۷-۲ ترسیم سه‌بعدی ایزومتریک

برای شروع کار، یک مکعب مستطیل به اضلاع دلخواه در نظر می‌گیریم و به کمک خط‌کش تی و گونیا آن را ترسیم می‌کنیم.

نخست در صفحه کاغذ خط افقی و عمود بر آن ترسیم کرده و از نقطه تلاقی (A) به سمت راست و چپ محور عمود اندازه‌های دلخواهی را جدا می‌سازیم، سپس خطوط موازی هر یک را به ترتیب از طرفین جدا، و ترسیم می‌کنیم. در این حالت مکعب مستطیل، با سه سری خط موازی و یکسان به دست می‌آید (شکل ۱۷-۱۰).

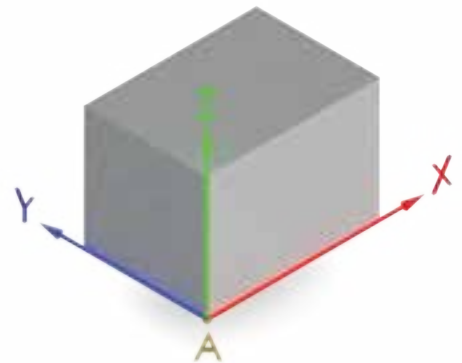


شکل ۱۷-۹



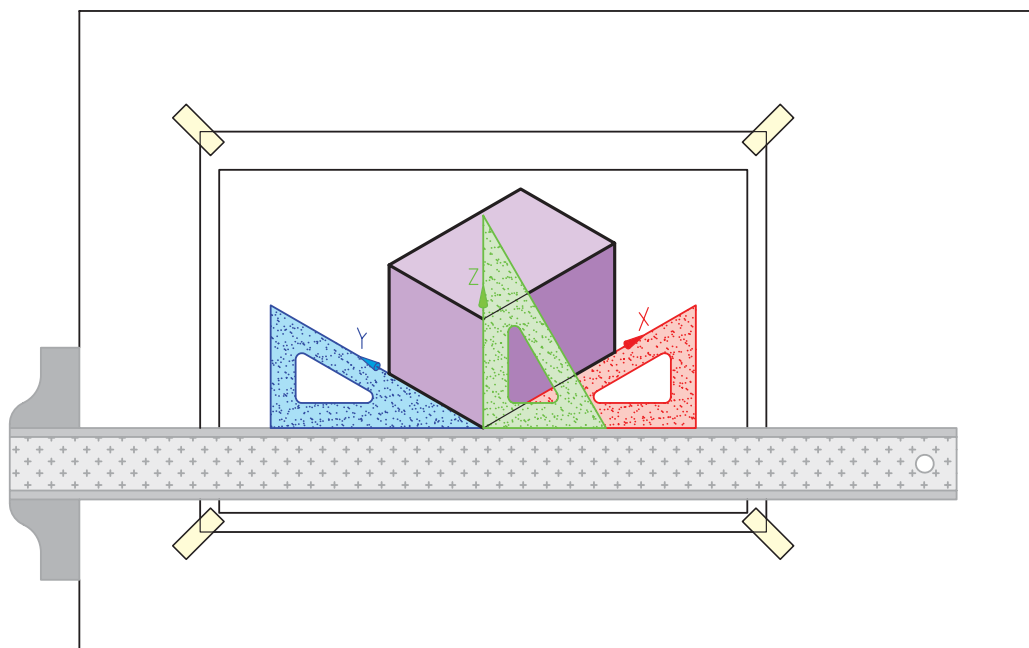
نکته

ایزومتریک به معنی هم‌مقیاس است و زمانی این نوع تصویر کاربرد دارد که مقادیر طول، عرض و ارتفاع حجم را با یک مقیاس ترسیم کنند.



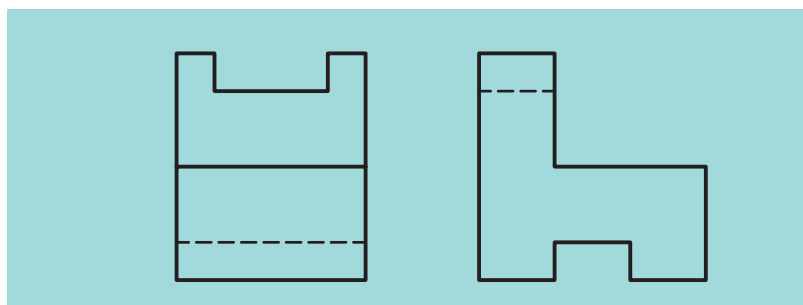
شکل ۱۷-۱۰

در شکل ۱۱-۱۷ روش کاربرد گونیا و خطکش تی را در ترسیم خطوط ۳۰ درجه در سمت چپ و راست تصویر مجسم ملاحظه می‌کنید.

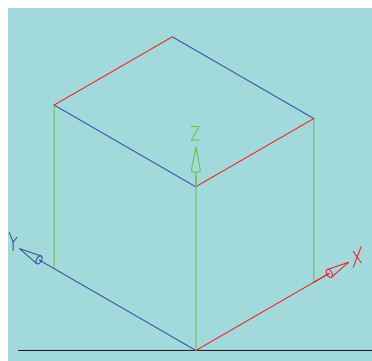


شکل ۱۱-۱۷

حال با در نظر گرفتن یک تصویر دوبعدی از جسمی دلخواه شکل ۱۲-۱۷ نسبت به ترسیم تصویر مجسم ایزومتریک آن را ترسیم می‌کنیم.



شکل ۱۲-۱۷



شکل ۱۳-۱۷

ابتدا مکعب مستطیل جسم مورد نظر را با اندازه‌گیری طول و عرض و ارتفاع روی سه محور جسم جدا می‌سازیم (شکل ۱۳-۱۷).

حال جعبه فضایی که جسم باید در آن قرار گیرد در دست است و یال‌های موازی نیز کاملاً مشخص هستند (خطوط ۳۰ درجه‌ای که به سمت راست است با رنگ قرمز، خطوط ۳۰ درجه‌ای که به سمت چپ واقع شده‌اند با رنگ آبی،

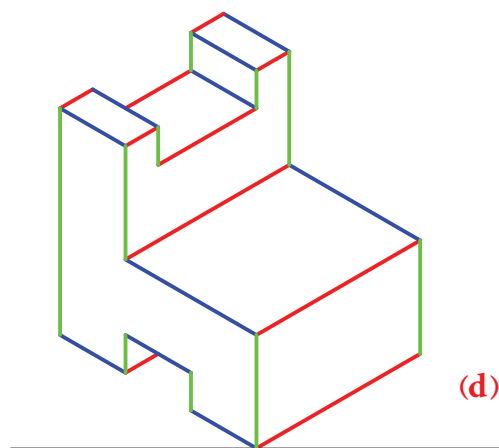
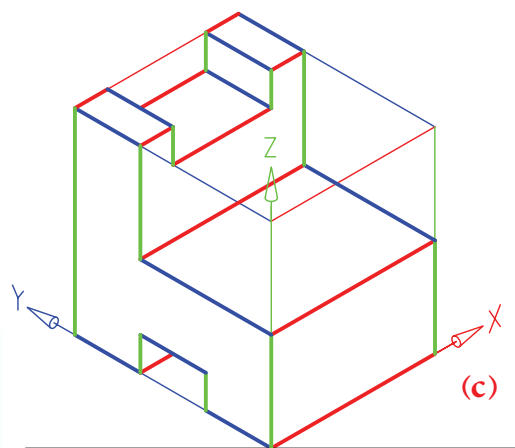
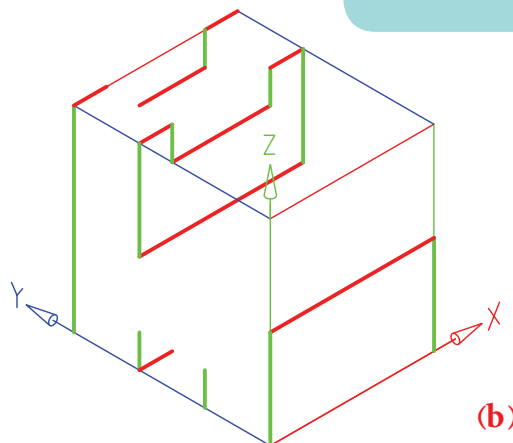
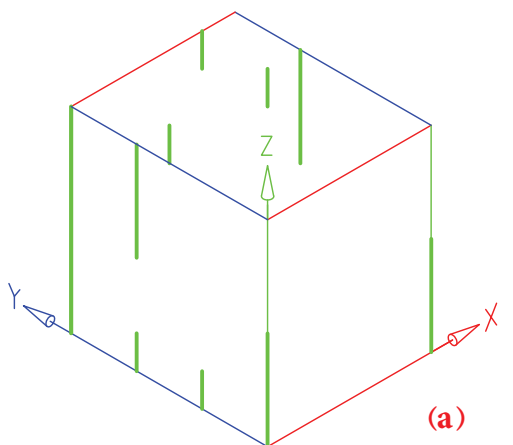


نکته

در تکمیل خطوط ترسیمی در تصاویر سه بعدی توجه داشته باشید که از هر گوشه باید ۳ خط ترسیم شده باشند. البته ممکن است یک خط در نمای دید نباشد.

و خطوط عمود نیز با رنگ سبز مشخص شده است). پس نسبت به انتقال و ترسیم اندازه‌های جسم در این مکعب با استفاده از خطوط موازی موجود اقدام می‌کنیم.

همان‌گونه که شما در مراحل مختلف کار ملاحظه می‌کنید، با ترسیم این خطوط موازی، سه‌بعدی جسم به تدریج کامل شده و در پایان با پاک کردن خطوط اضافی و پررنگ کردن خطوط اصلی، تصویر مجسم مورد نظر به دست می‌آید (شکل ۱۴-۱۷).

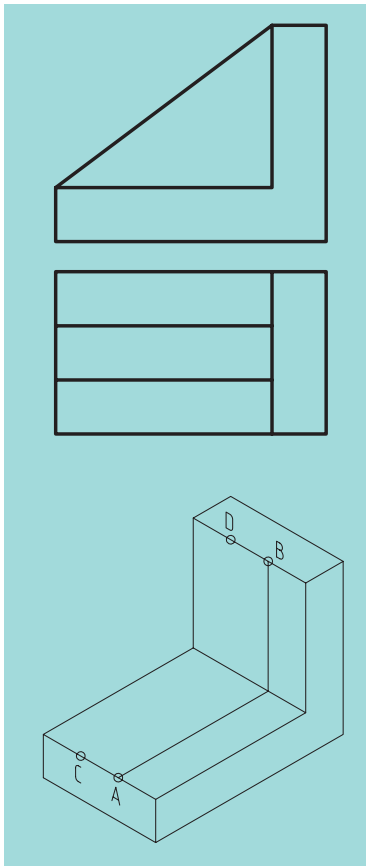


شکل ۱۴-۱۷ مراحل ترسیم تصویر مجسم ایزومتریک را نشان می‌دهد.

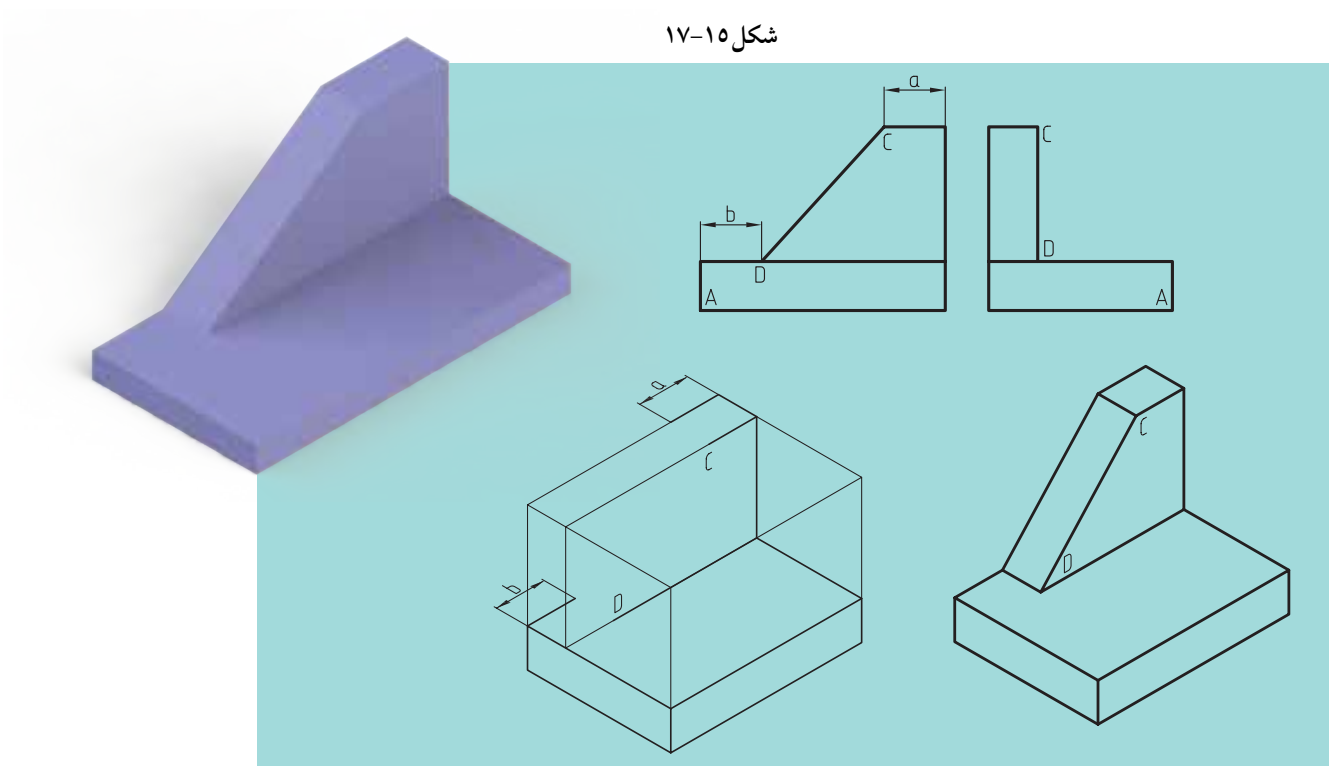
البته باید توجه داشت ترسیم اجسامی که در آن‌ها سطوح شیب‌دار (یا همان بریده شده که با هیچ‌یک از صفحات تصویر موازی نیستند) و یا سطوح منحنی قواعد خاص خود را دارد، که در ادامه این بحث به آن می‌پردازیم.

۳-۱۷ ترسیم تصویر مجسم ایزومتریک اجسام با سطوح شیب‌دار

از آنجایی که خطوط و سطوح شیب‌دار با هیچ‌یک از سه محور در تصویر مجسم موازی نیستند، روش ترسیم آن‌ها در تصویر مجسم ایزومتریک صرفاً تعیین نقطه ابتدا و انتهای سطوح شیب‌دار و اتصال آن‌ها به یکدیگر است. به شکل‌های ۱۵-۱۷ و ۱۶-۱۷ توجه کنید.

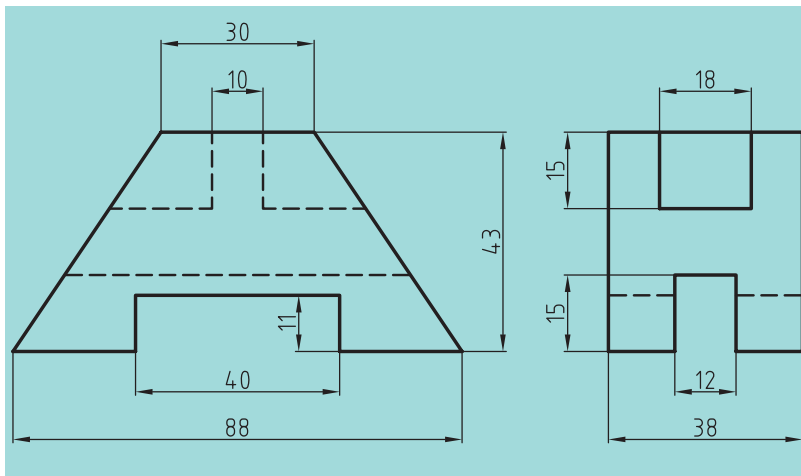


شکل ۱۵-۱۷



شکل ۱۶-۱۷

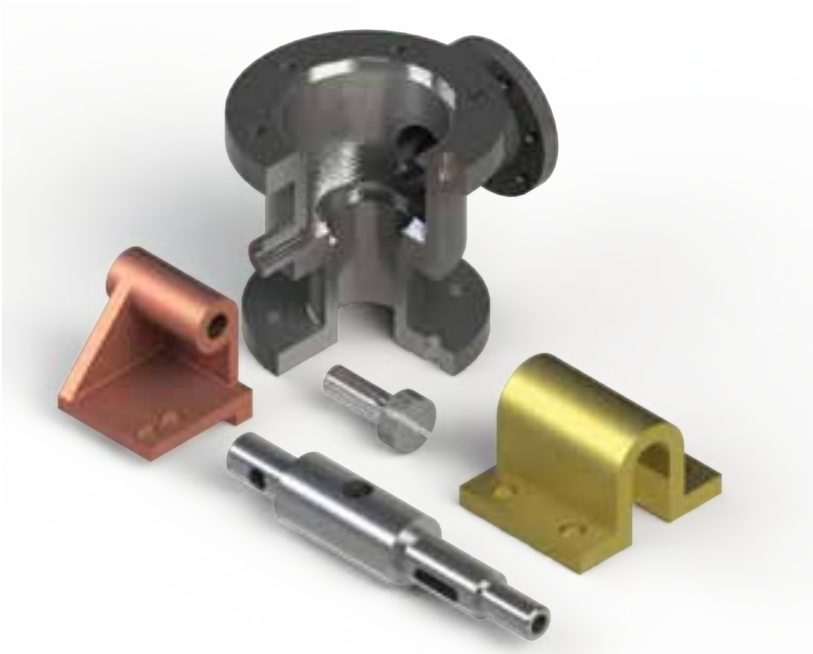
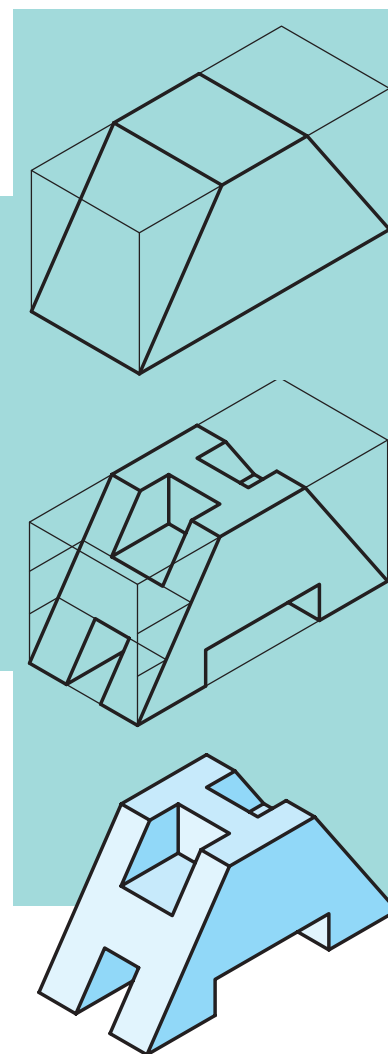
بدیهی است که گاهی اوقات برای تعیین نقاط موردنظر باید از مختصات آنها استفاده کنیم. به شکل ۱۷-۱۷ نگاه کنید.



شکل ۱۷-۱۷

۱۷-۴ ترسیم تصویر مجسم ایزومتریک دایره و سطوح منحنی

با توجه به شکل ۱۷-۱۸ ملاحظه می‌کنید که دایره در تصویر مجسم ایزومتریک به شکل بیضی دیده می‌شود. البته باید توجه داشت که شرط دیده شدن دایره به شکل بیضی در تصویر مجسم ایزومتریک، بودن روی سطح شیب‌دار است

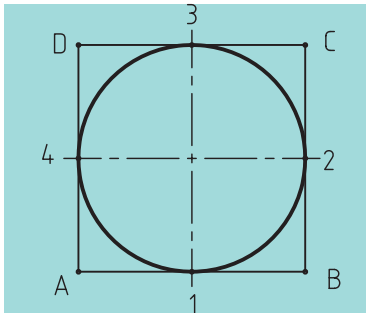


شکل ۱۷-۱۸



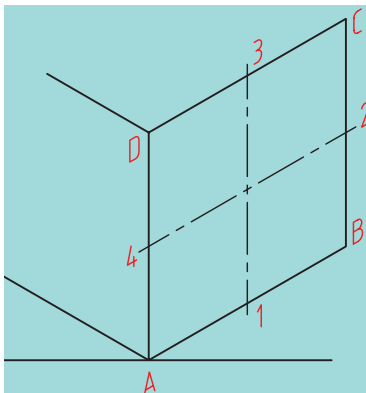
شکل ۱۷-۱۹

(شکل ۱۷-۱۹). برای ترسیم دایره در تصویر مجسم ایزومتریک، راه‌های مختلفی وجود دارد که ما تنها مهم‌ترین و ساده‌ترین روش آن را شرح می‌دهیم. در ابتدای کار اطراف دایره موردنظر را توسط یک مربع محاط می‌کنیم (شکل ۱۷-۲۰). سپس مربع به دست آمده را روی محورهای ۳۰ درجه تصویر مجسم ایزومتریک قرار می‌دهیم (شکل ۱۷-۲۱). نقاط نام‌گذاری شده در شکل ۱۷-۲۰ را نیز به شکل ۱۷-۲۱ منتقل می‌سازیم.



شکل ۱۷-۲۰

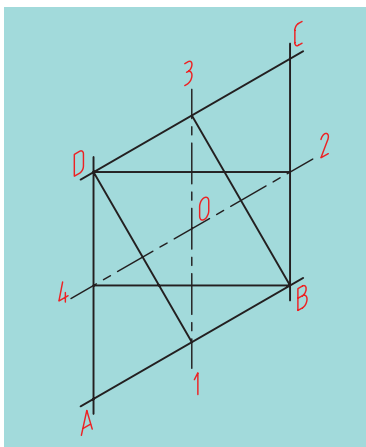
اگر به تصویر نگاه کنیم یک لوزی می‌بینیم که وسط اضلاع آن به دست آمده است. حال باید پاره‌خط‌هایی از نقاط B و D این لوزی به وسط اضلاع روبه‌رو وصل شود، یعنی از نقطه B پاره‌خط‌های B_3 و B_4 به دست خواهد آمد و از نقطه D پاره‌خط‌های D_1 و D_2 به دست می‌آید (۱۷-۲۲).



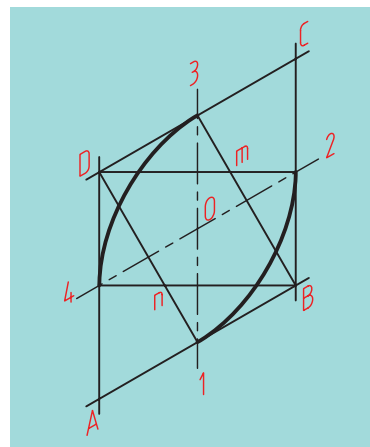
شکل ۱۷-۲۱

حال با قرار دادن پرگار بر روی نقطه B ، به شعاع B_3 یا B_4 قوسی می‌زنیم و همین کار را با نقطه D انجام می‌دهیم و قوسی به شعاع D_1 یا D_2 می‌زنیم (شکل ۱۷-۲۳).

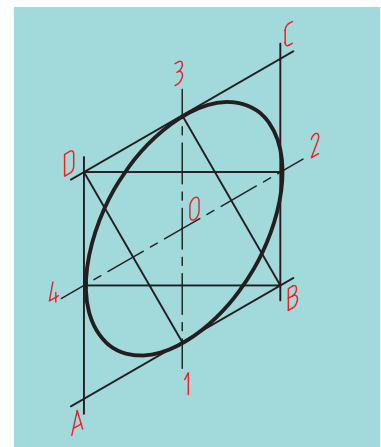
سپس پرگار را روی نقطه m و n قرار می‌دهیم و به ترتیب قوسی به شعاع m_2 یا m_3 و n_1 یا n_4 رسم می‌کنیم. بدین ترتیب ترسیم دایره در تصویر مجسم ایزومتریک به انجام می‌رسد (شکل ۱۷-۲۴).



شکل ۱۷-۲۲

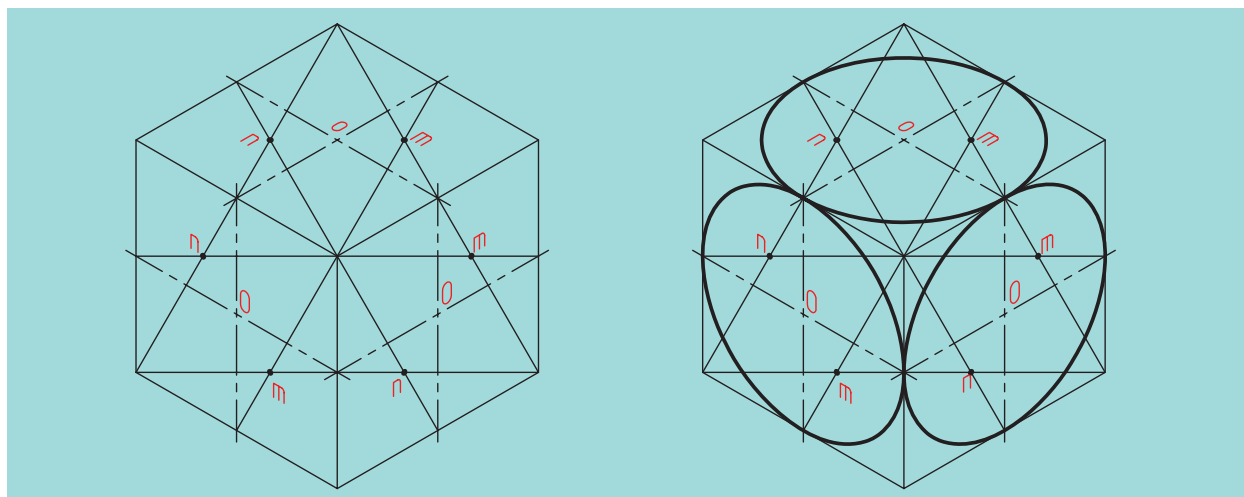


شکل ۱۷-۲۳



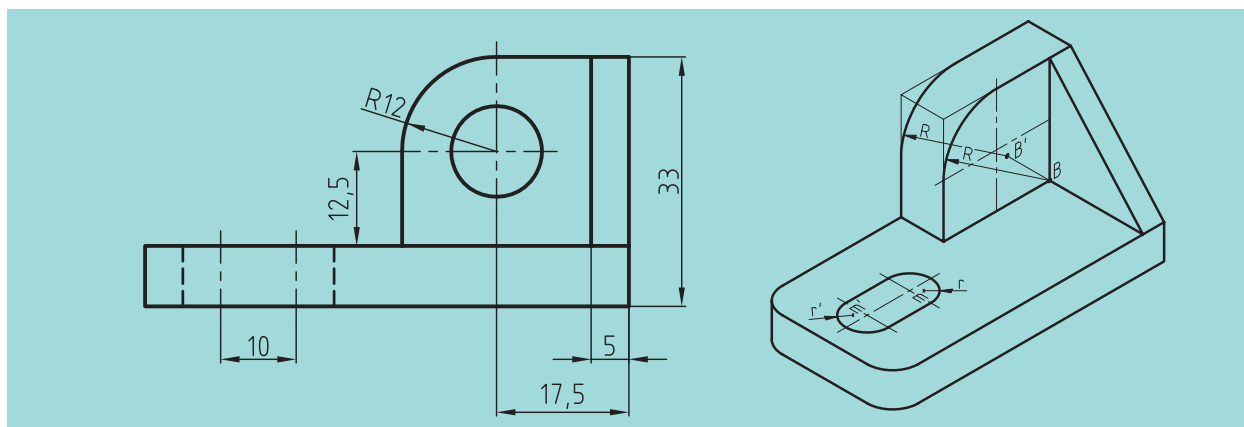
شکل ۱۷-۲۴

اکنون با کمی دقت مشاهده می‌کنیم که روش کار در هر سه وجه مکعب فضایی جسم یکسان است. به شکل ۱۷-۲۵ نگاه کنید.

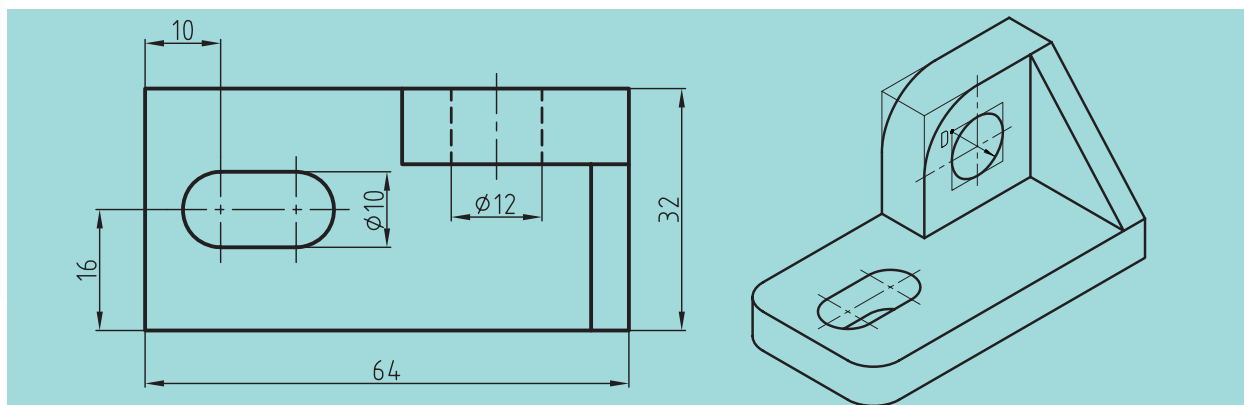


شکل ۱۷-۲۵

با توجه به مطالب گفته شده در ترسیم دایره و یا قسمتی از آن به یک نمونه ساده شکل ۱۷-۲۶ توجه کنید و مراحل تصویر مجسم را ببینید (شکل ۱۷-۲۷).



شکل ۱۷-۲۶



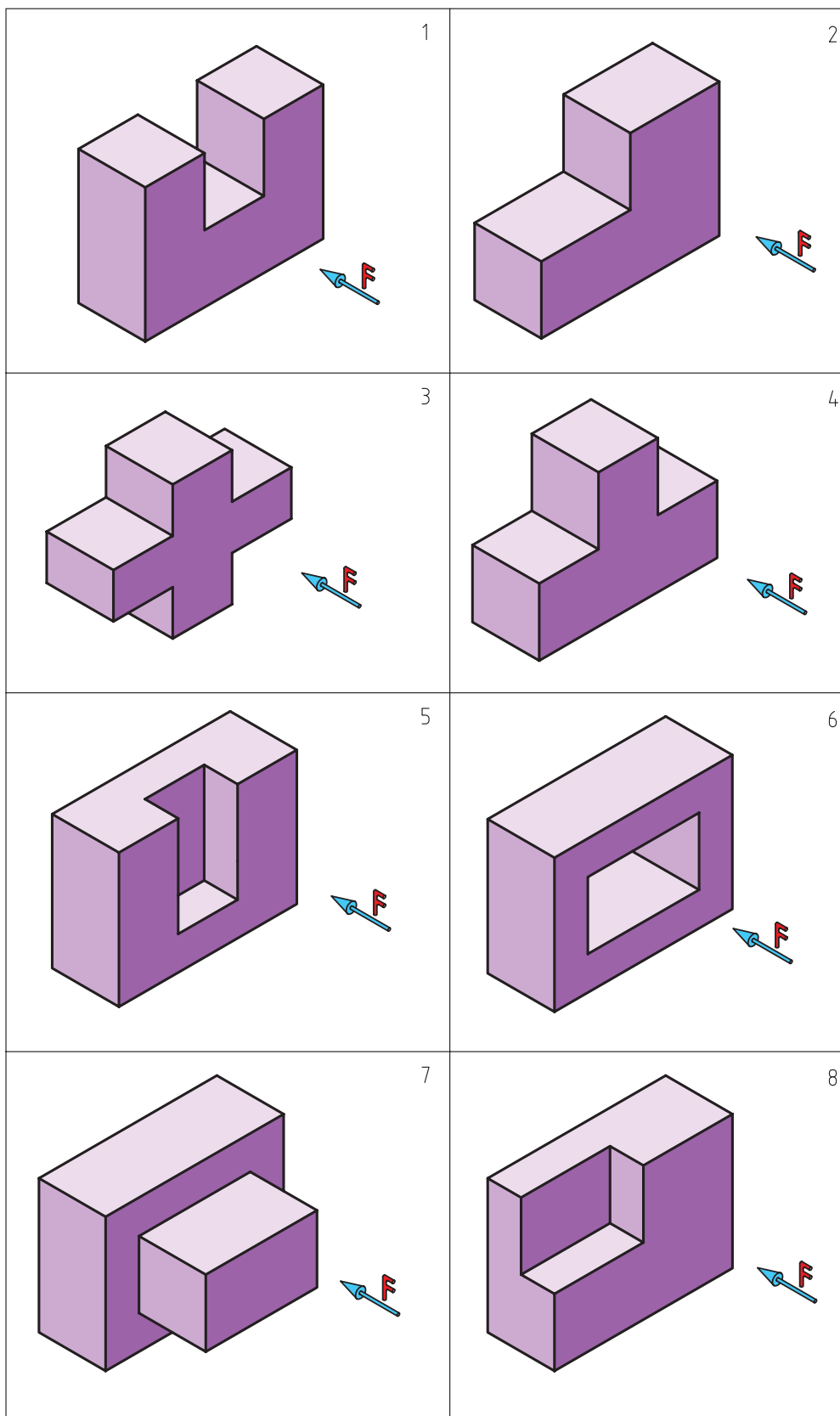
شکل ۱۷-۲۷

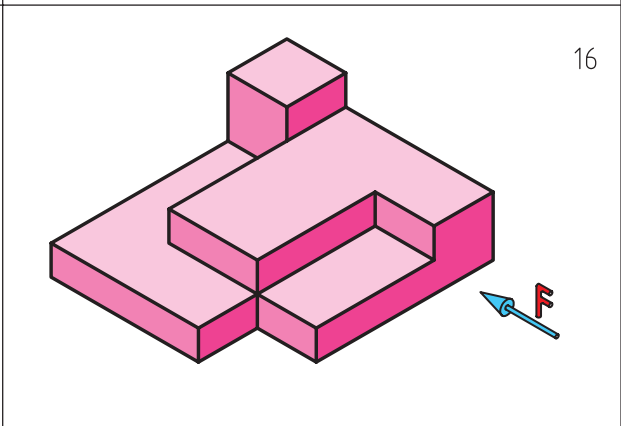
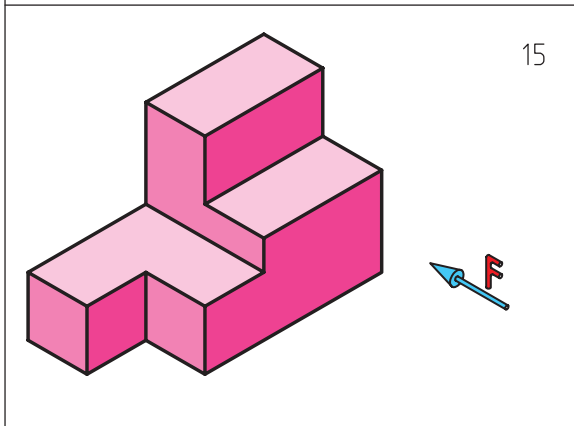
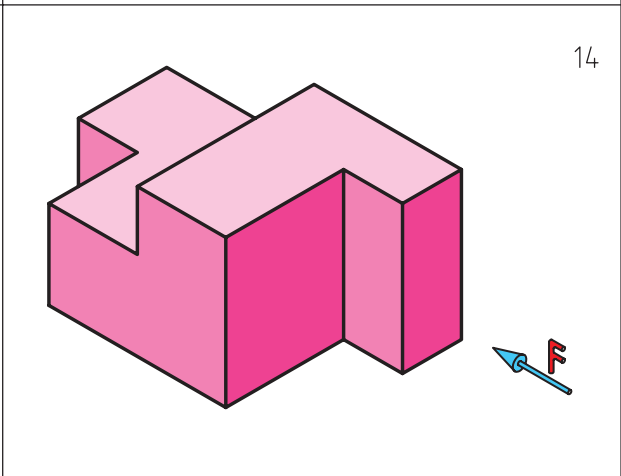
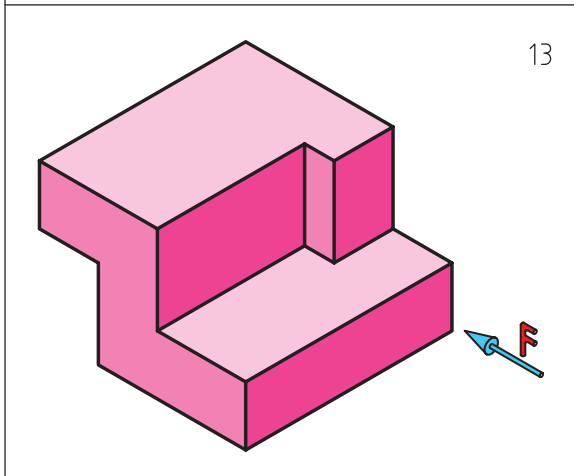
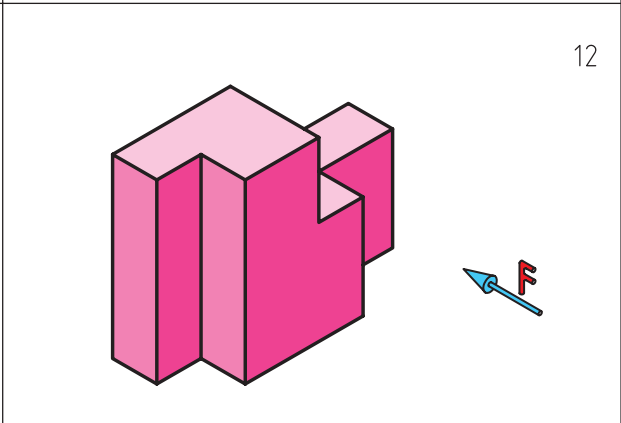
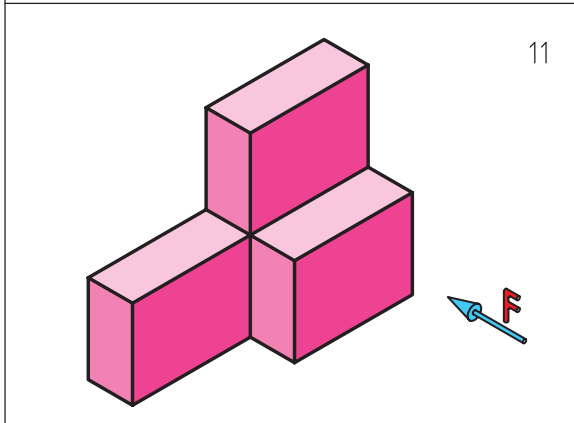
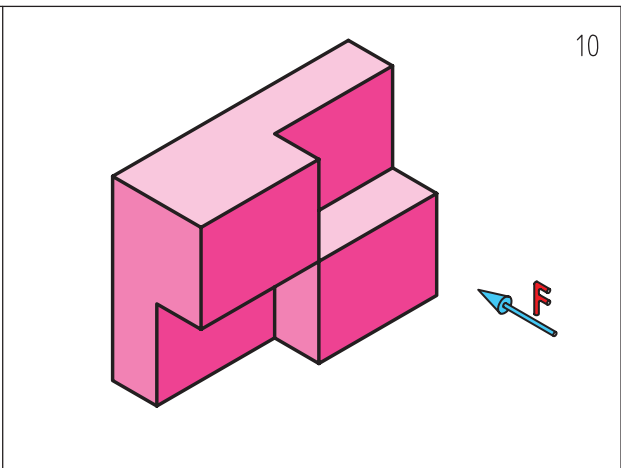
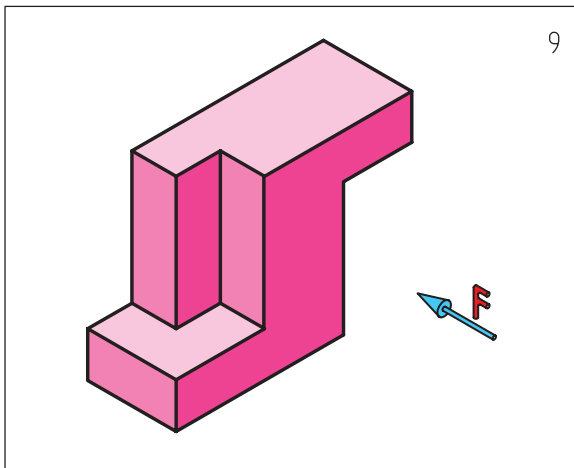
ارزشیابی پایانی

◀ نظری:

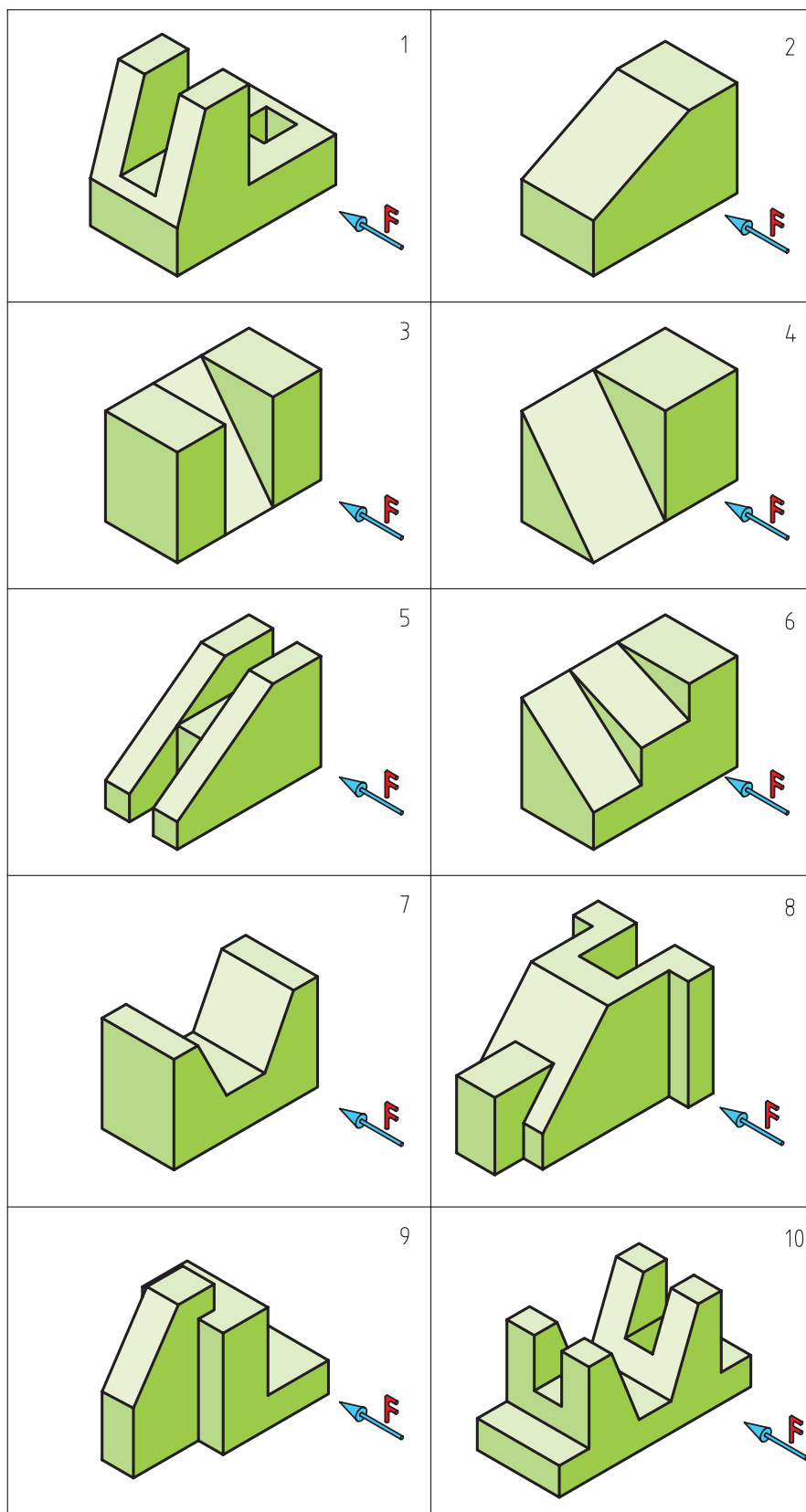
۱. تصویر مجسم را تعریف کنید.
۲. برای رسم یک تصویر سه بعدی چه مراحل را باید طی کنیم؟
۳. ترسیم جعبه محیطی جسم، و مزایای ترسیم آن چیست؟
۴. از سه بعدی اجسام چه استفاده‌هایی می‌شود؟
۵. با رسم یک شکل دلخواه در جعبه محیطی جسم، روش ترسیم تصویر مجسم ایزومتریک را شرح دهید.
۶. برای ترسیم سطوح شیب‌دار در ترسیم تصویر مجسم ایزومتریک باید چگونه عمل کنیم؟
۷. با ترسیم یک شکل دلخواه، شیوه ترسیم سطوح شیب‌دار در ترسیم تصویر مجسم ایزومتریک را توضیح دهید.
۸. چرا و به چه دلیلی نمی‌توانیم سطوح شیب‌دار را با استفاده از سه محور موازی در تصویر مجسم ایزومتریک نشان دهیم؟
۹. با رسم شکل، چگونگی ترسیم دایره در تصویر مجسم ایزومتریک را توضیح دهید.
۱۰. شیوه ترسیم قسمتی از دایره در ترسیم مجسم ایزومتریک چگونه است؟
۱۱. چگونه می‌توان یک استوانه را در تصویر مجسم ایزومتریک ترسیم کرد؟ با رسم شکل به وسیله دست آزاد توضیح دهید.
۱۲. چگونه می‌توان یک مخروط را در تصویر مجسم ایزومتریک ترسیم کرد؟ با رسم شکل به وسیله دست آزاد توضیح دهید.

اجسام ارائه شده در شکل‌های ۱ تا ۱۶ را بر روی کاغذ سفید یا کاغذ ایزومتریک با دست‌آزاد و با دقت ترسیم کنید.

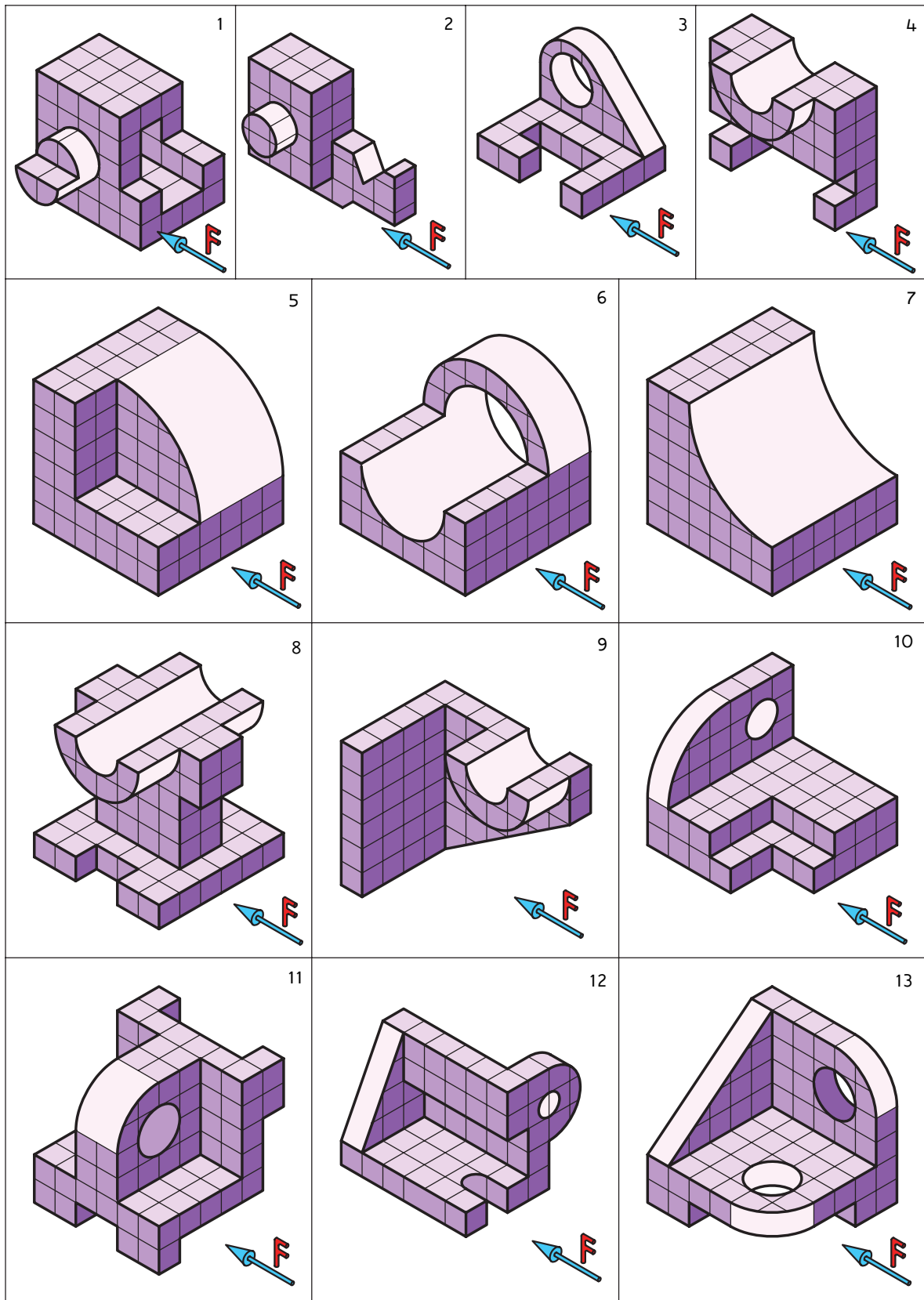




تصویر مجسم ایزومتریک اجسام داده شده در شکل‌های ۱ تا ۱۰ را بر روی کاغذ سفید A4 ترسیم کنید.

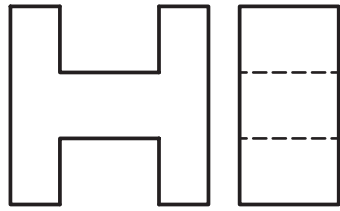


تصویر مجسم ایزومتریک اجسام داده شده را بر روی کاغذ سفید A4 ترسیم کنید .

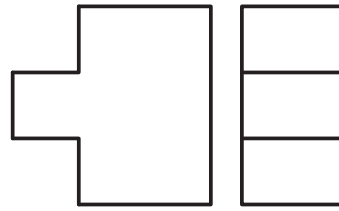


◀ با توجه به نماهای داده شده از اجسام مورد نظر مطلوب است: ترسیم نمای مجهول و ترسیم تصویر مجسم ایزومتریک آنها در محل تعیین شده.

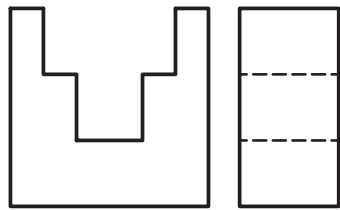
	<p style="text-align: right;">1</p>	<p style="text-align: right;">2</p>	
	<p style="text-align: right;">3</p>	<p style="text-align: right;">4</p>	
	<p style="text-align: right;">5</p>	<p style="text-align: right;">6</p>	
	<p style="text-align: right;">7</p>	<p style="text-align: right;">8</p>	



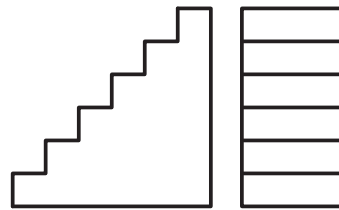
9



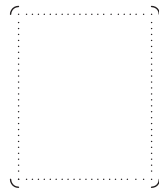
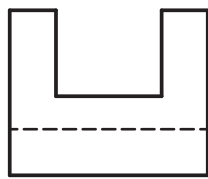
10



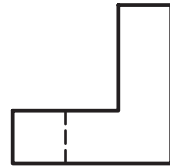
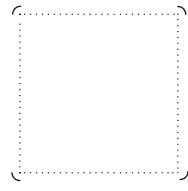
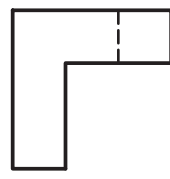
11



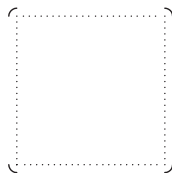
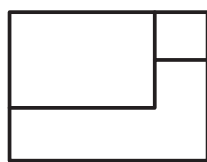
12



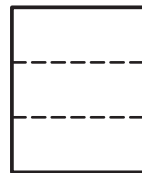
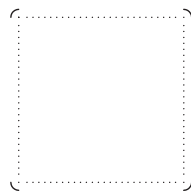
13



14

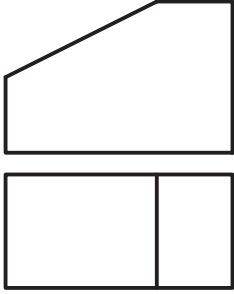
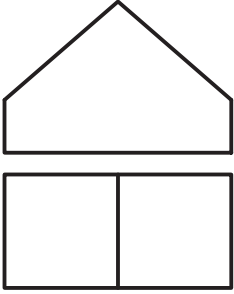
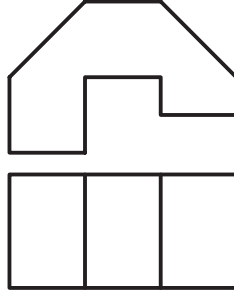
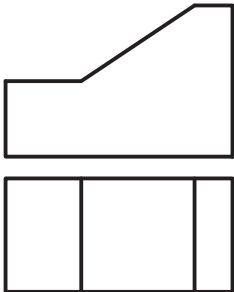
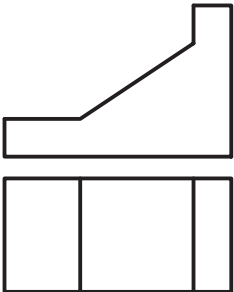
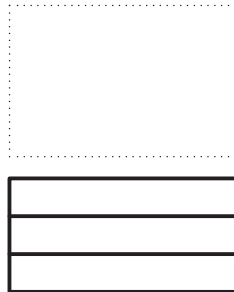
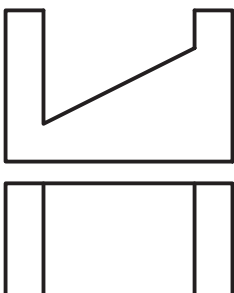
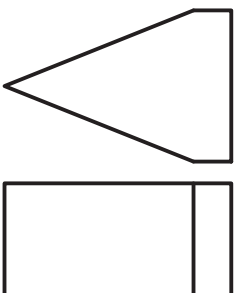

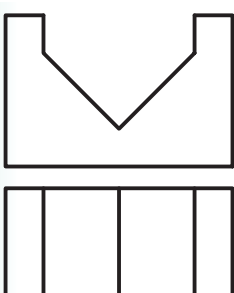
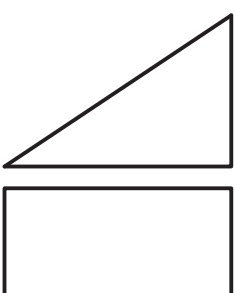
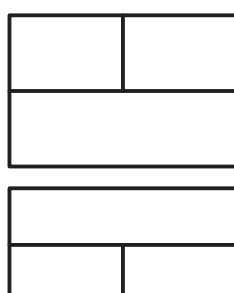


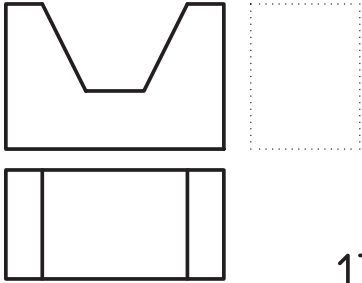
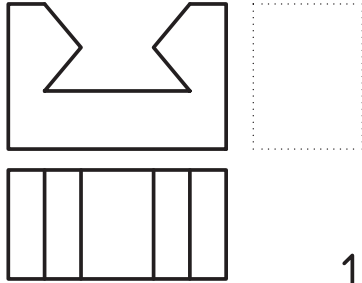
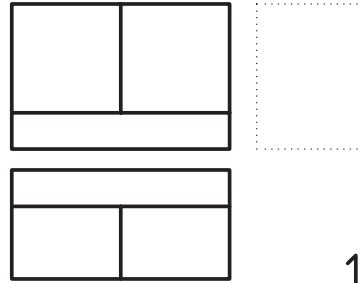
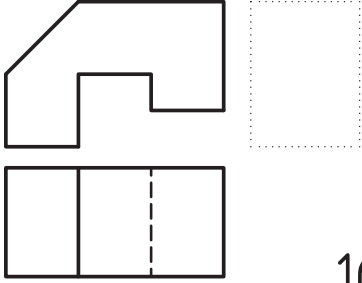
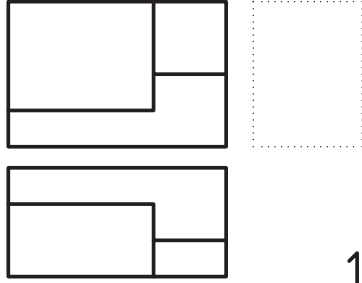
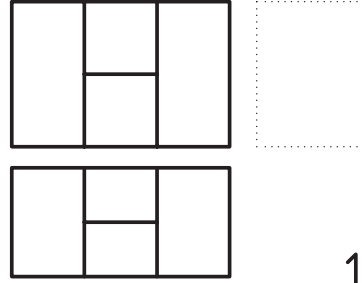
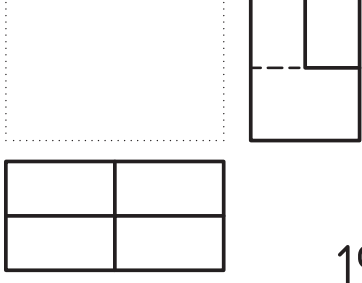
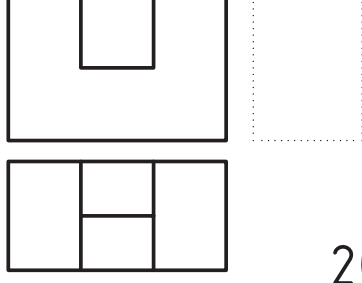
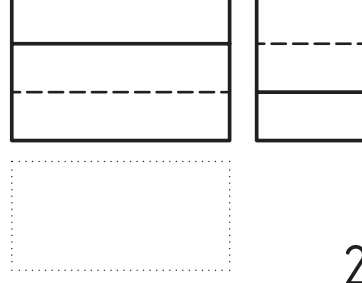
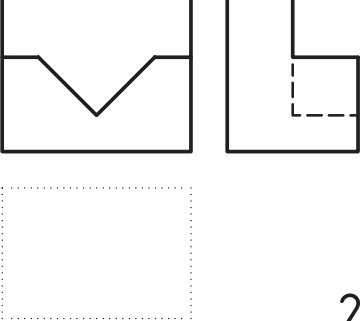
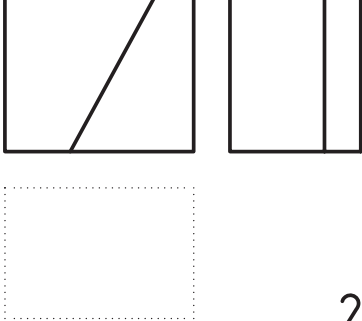
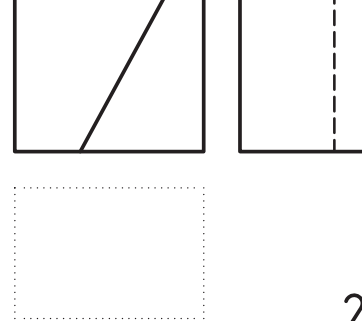
15



16

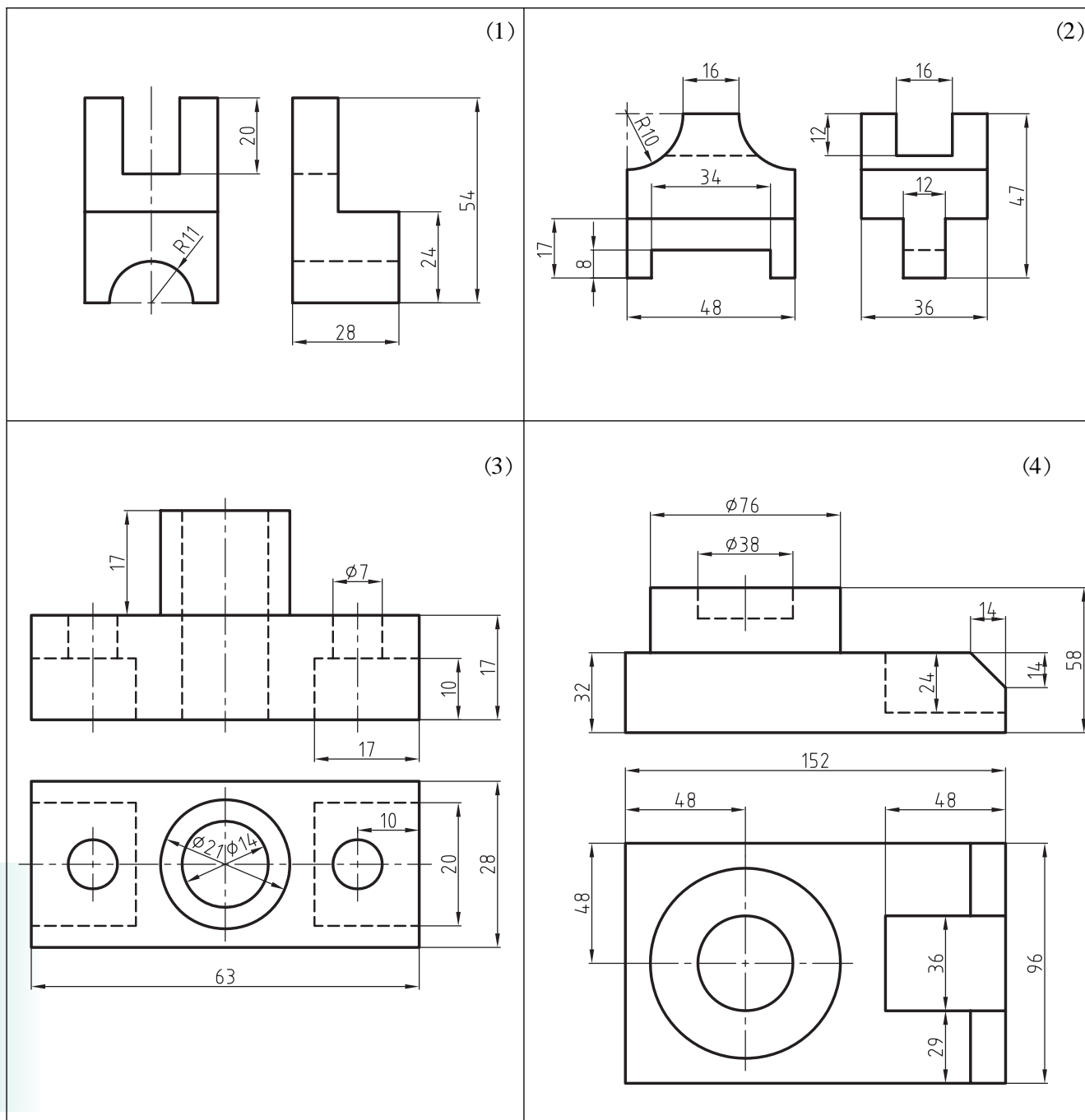
◀ با توجه به نماهای داده شده از اجسام مورد نظر مطلوب است: ترسیم نماهای موجود و به دست آوردن نمای مجهول، تصویر مجسم ایزومتریک آن‌ها روی کاغذ سفید A4.

 <p>1</p>	 <p>2</p>	 <p>3</p>
 <p>4</p>	 <p>5</p>	 <p>6</p>
 <p>7</p>	 <p>8</p>	 <p>9</p>
 <p>10</p>	 <p>11</p>	 <p>12</p>

 <p>13</p>	 <p>14</p>	 <p>15</p>
 <p>16</p>	 <p>17</p>	 <p>18</p>
 <p>19</p>	 <p>20</p>	 <p>21</p>
 <p>22</p>	 <p>23</p>	 <p>24</p>

◀ با توجه به دونمای داده شده مطلوب است: ترسیم نمای سوم و تصویر مجسم ایزومتریک اجسام به همراه اندازه‌گذاری.

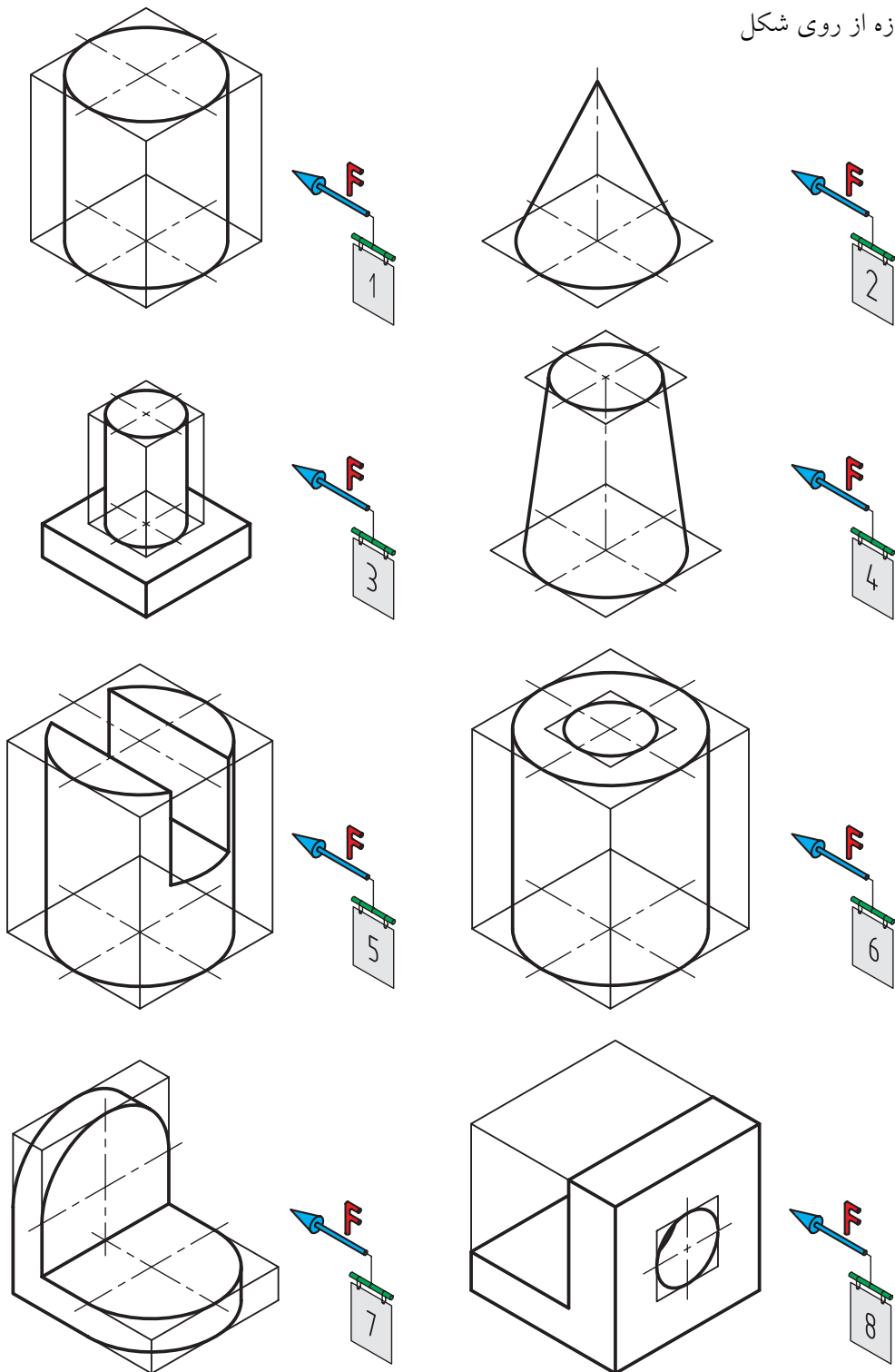
مقیاس ۱:۱



◀ تصویر مجسم ایزومتریک احجام داده شده را بر روی کاغذ A4 انجام دهید.

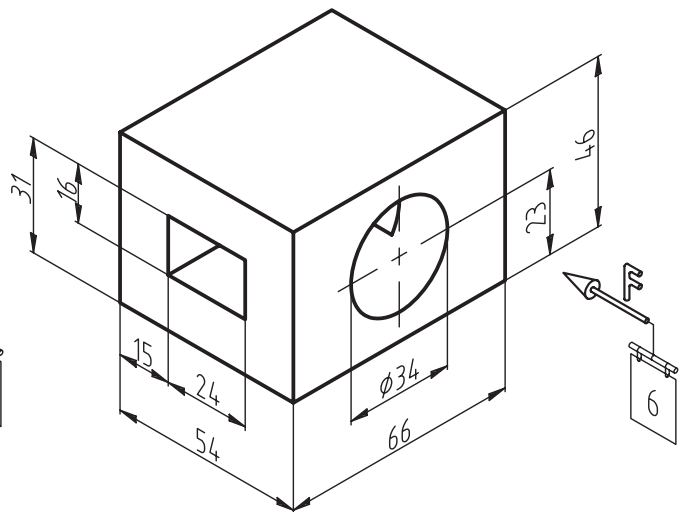
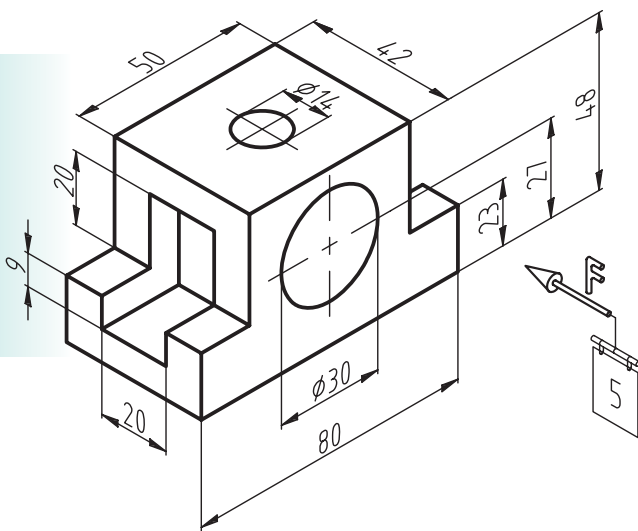
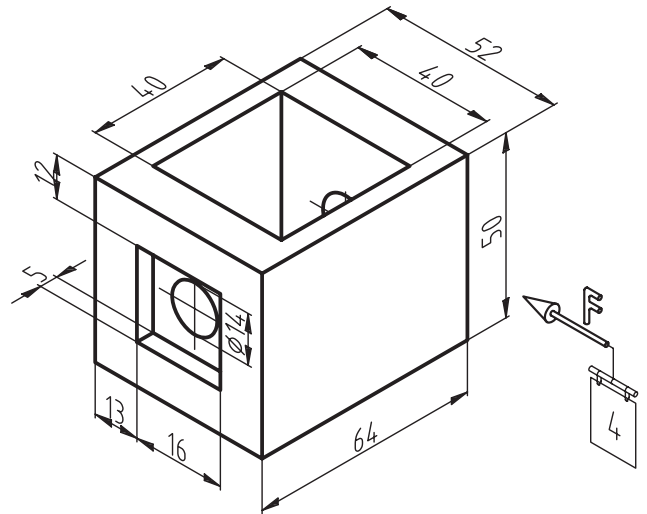
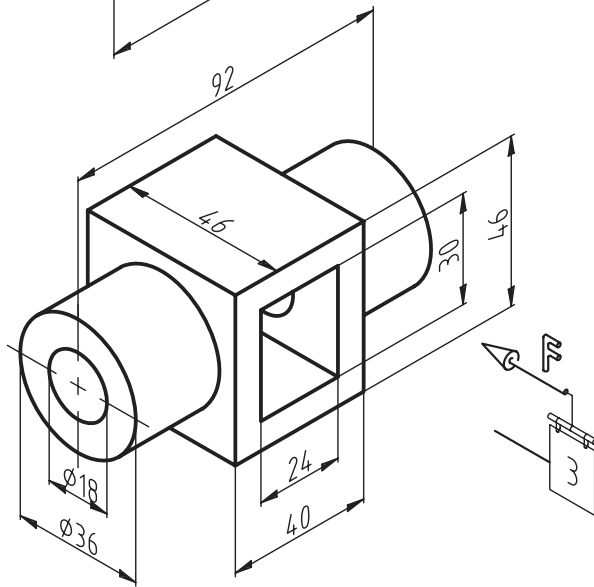
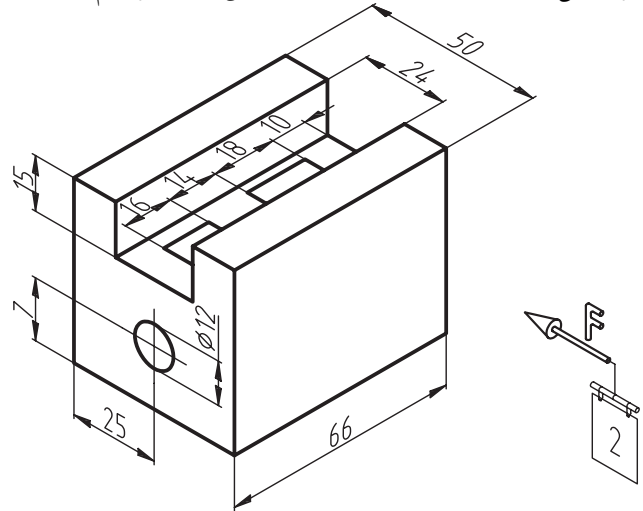
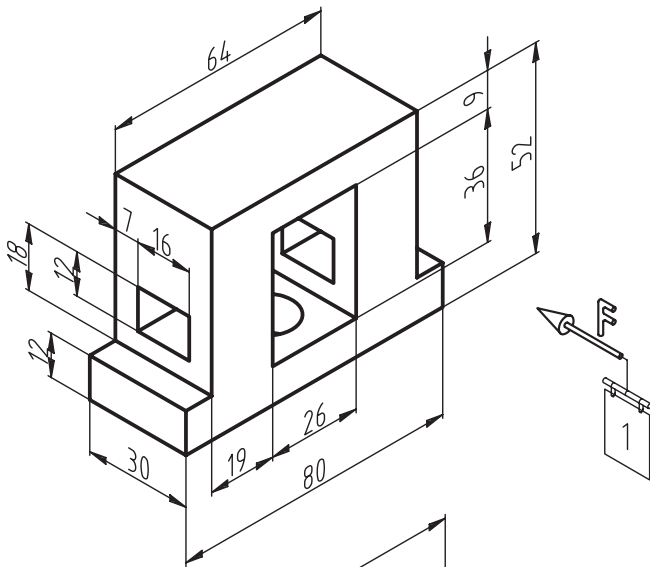
کلیه مراحل ترسیم دایره در تصویر مجسم ایزومتریک الزامی است و از کشیدن خطوط کمکی خودداری کنید

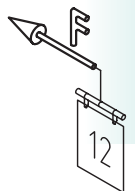
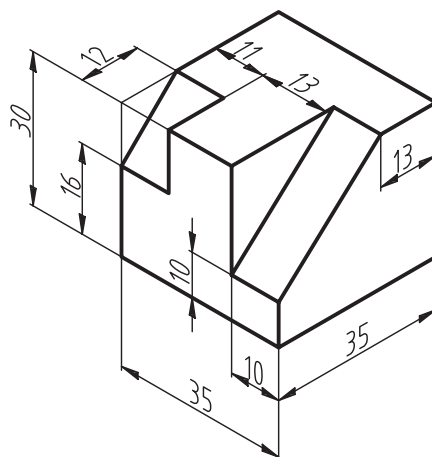
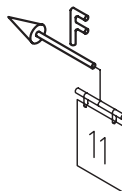
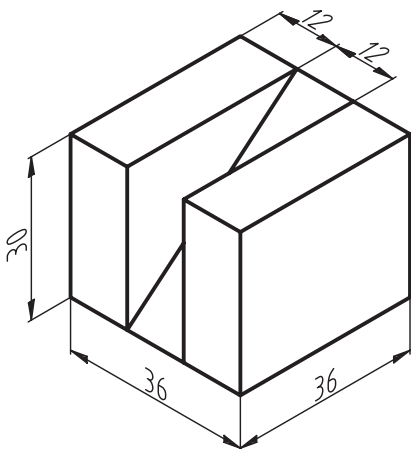
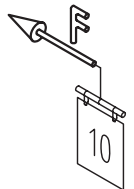
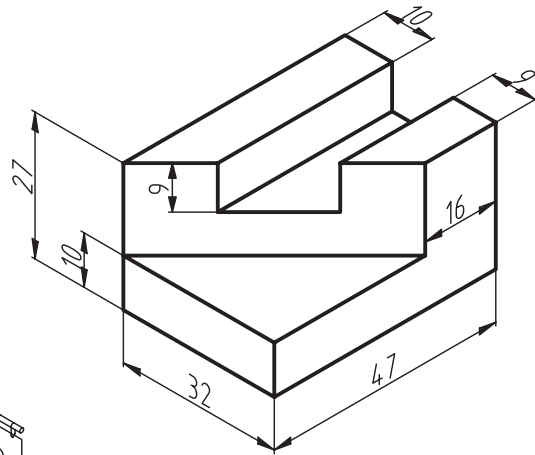
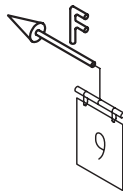
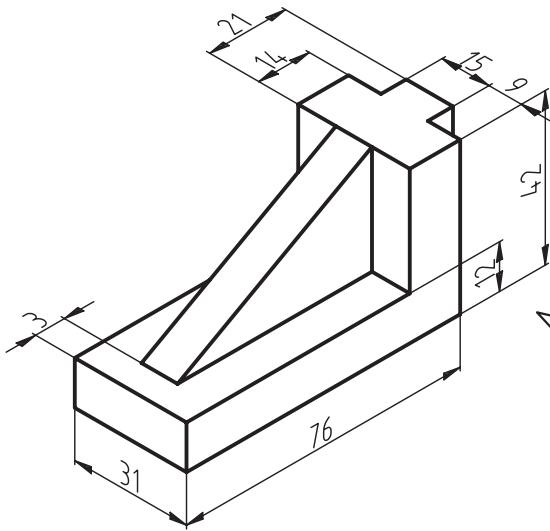
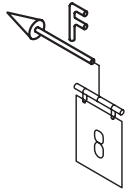
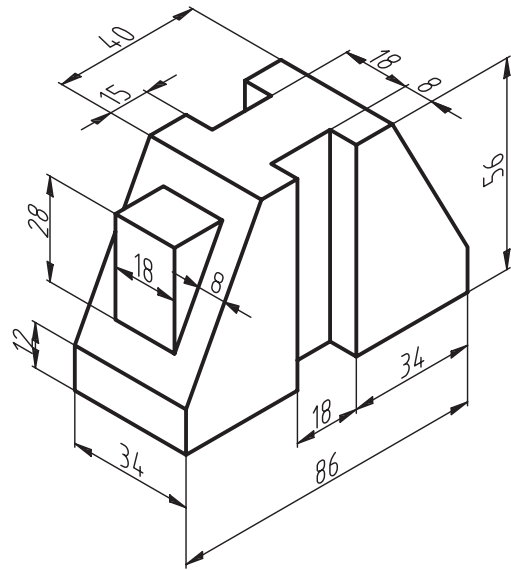
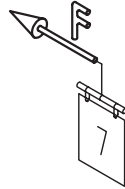
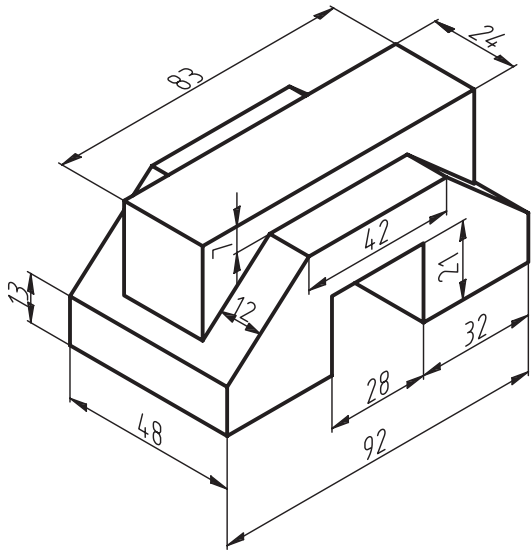
- کسب اندازه از روی شکل



◀ ضمن ترسیم سه نمای احجام داده شده تصویر مجسم ایزومتریک آن‌ها را ترسیم کنید.

هر شکل در یک ورق A4 سفید - مقیاس ۱:۱ - ترسیم کادر و جدول





فصل هجدهم

تصویر مجسم کاوالیر

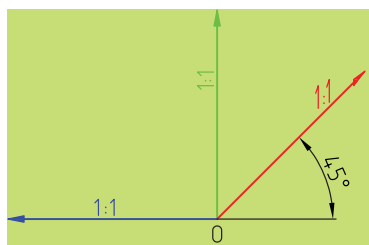
◀ هدف‌های رفتاری

- پس از آموزش این فصل از هنرجو انتظار می‌رود:
- تصویر مجسم کاوالیر را با مشخصات توضیح دهد.
- مزایای استفاده از تصویر مجسم کاوالیر را بیان کند.
- تصویر مجسم کاوالیر را ترسیم کند.



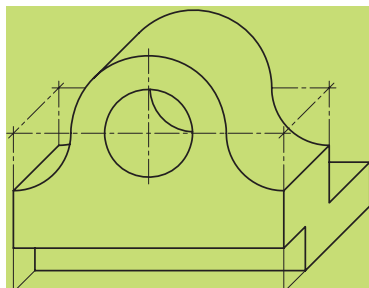
تصویر مجسم کاوالیر

از انواع تصویر مجسم موازی است که هر سه مقیاس آن را روی محورها ۱:۱ در نظر می‌گیرند. محورها مطابق شکل ۱۸-۱ هستند. در ضمن یکی از زوایا ۴۵ درجه و دیگری صفر است.

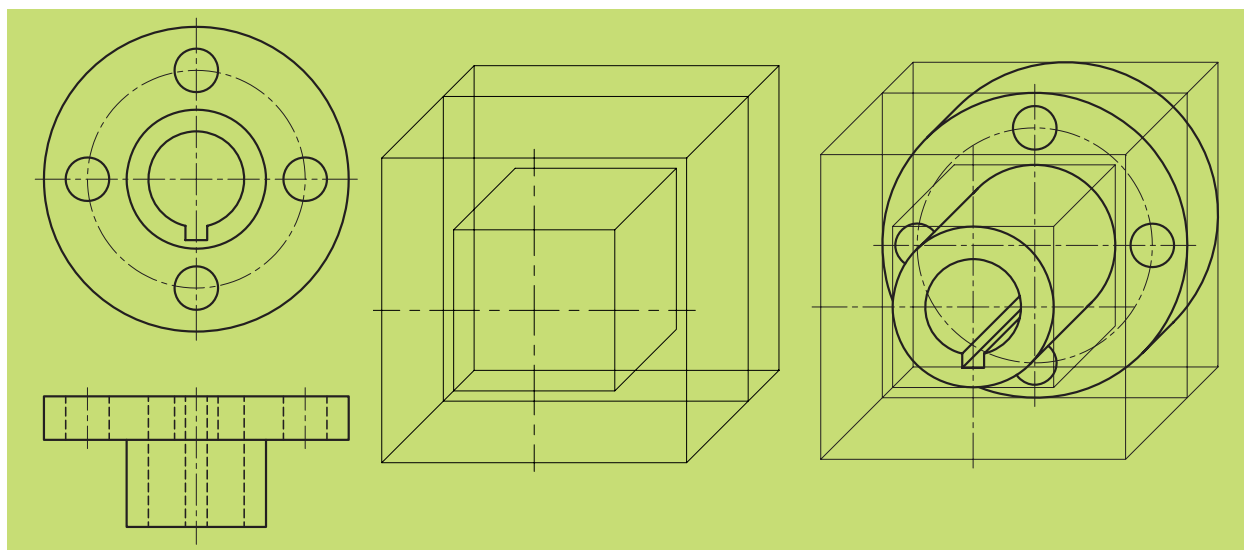


شکل ۱۸-۱

برحسب شکل قطعه، زاویه ۴۵ درجه را در سمت راست یا چپ نقطه O قرار می‌گیرد. پس همان‌طور که مشاهده می‌شود، می‌توان از گونیای ۴۵ درجه برای ترسیم استفاده کرد. در سطحی که زاویه محور صفر درجه است، شکل‌های هندسی به همان صورت اولیه و بدون تغییر باقی می‌مانند (مانند نمونه زیر که دایره بدون تغییر رسم شده است). به شکل ۱۸-۲ نگاه کنید. نکته قابل توجه این‌جاست که سادگی در ترسیم این نوع تصویر مجسم و سرعت رسم آن باعث استفاده گسترده آن شده است شکل ۱۸-۳ نمونه‌ای را نشان می‌دهد.



شکل ۱۸-۲



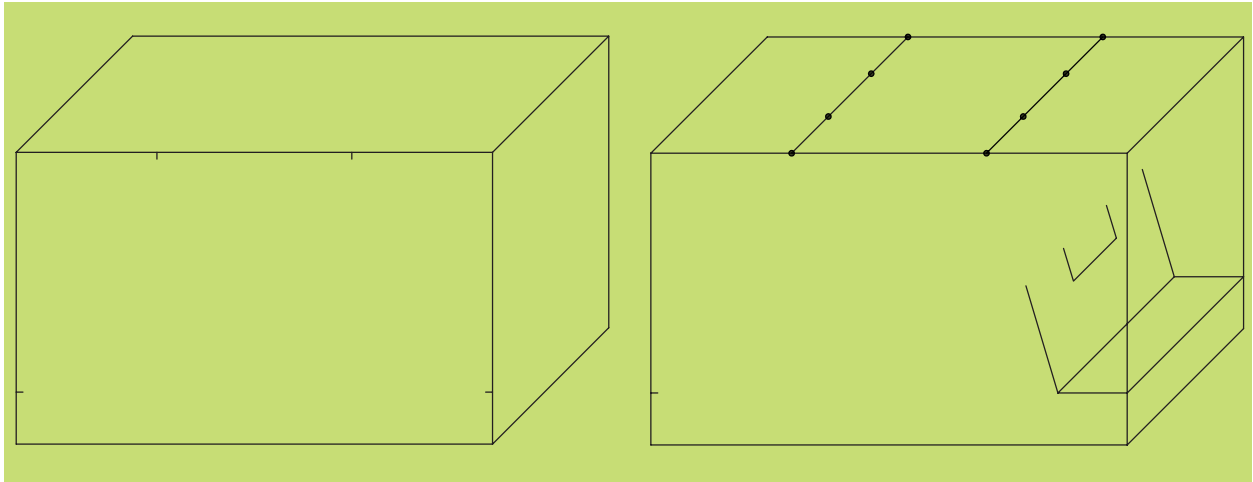
شکل ۱۸-۳

برای آشنایی بیشتر با کاربردهای تصویر مجسم کاوالیر به شکل‌های زیر، نگاه کنید (شکل ۴-۱۸).

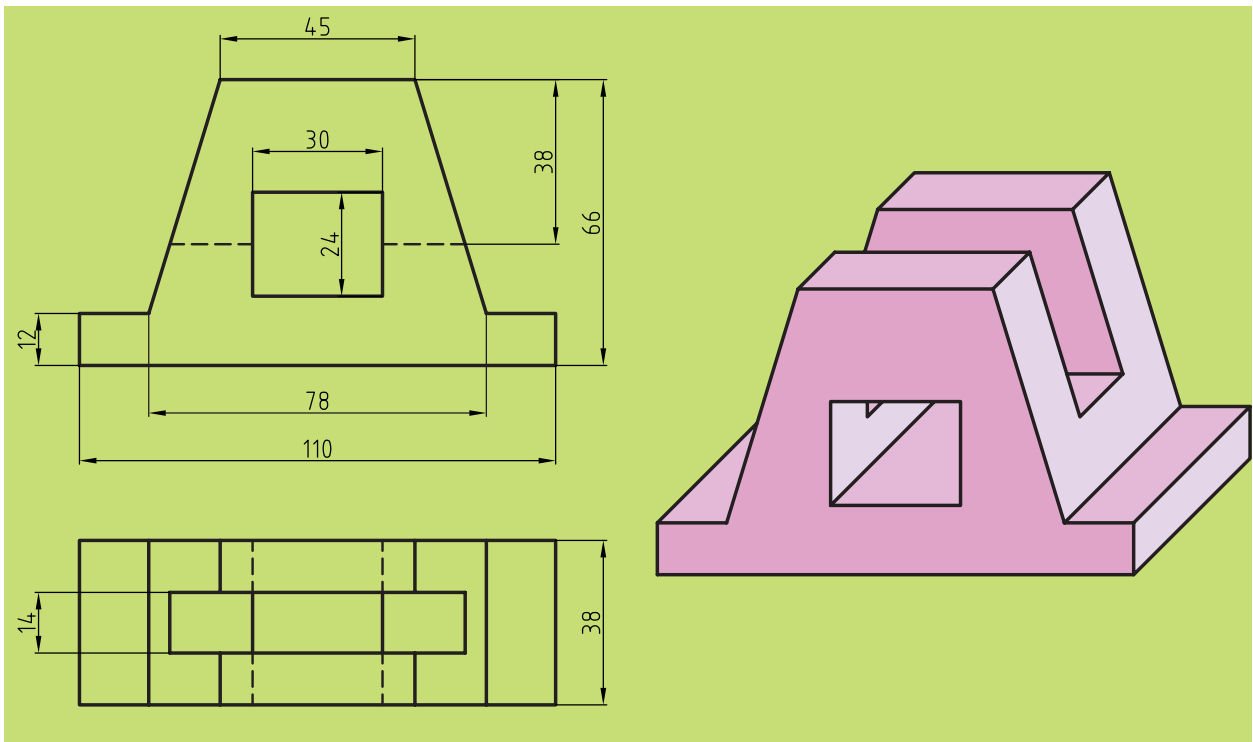


شکل ۴-۱۸

باید توجه داشت که ترسیم سطوح شیب‌دار در این نوع تصویر مجسم دارای همان قاعده‌ای است که قبلاً در تصویر مجسم ایزومتریک ذکر شد. به شکل‌های ۱۸-۵ و ۱۸-۶ توجه کنید تا مراحل ترسیم سطوح شیب‌دار در تصویر مجسم کاوالیر را بشناسید.



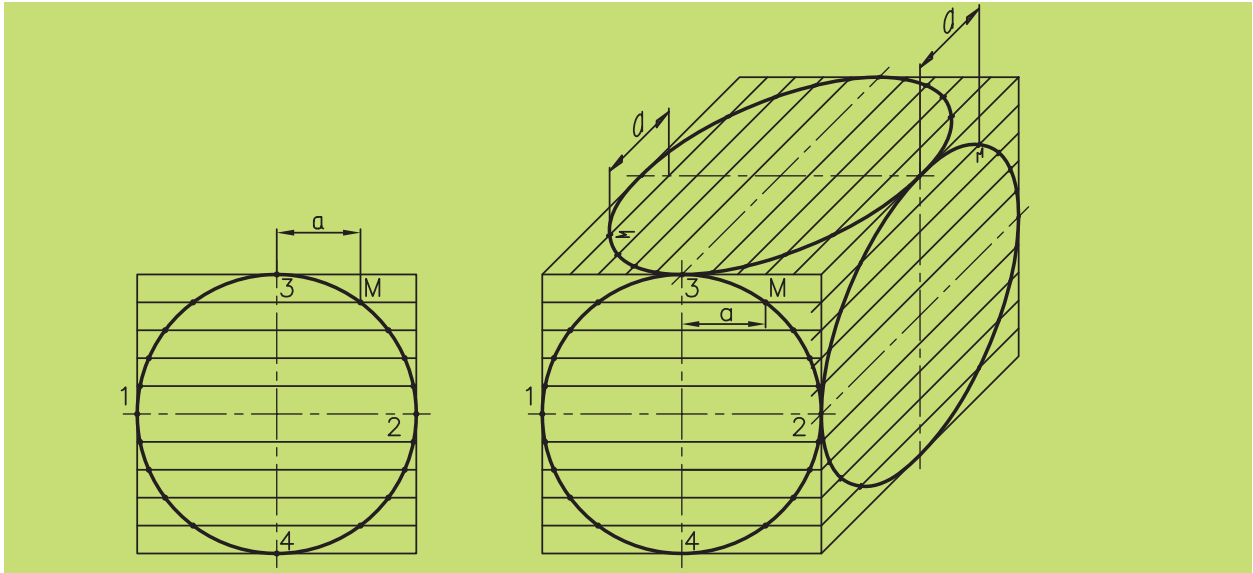
شکل ۱۸-۵



شکل ۱۸-۶

◀ ترسیم دایره

ترسیم دایره در تصویر مجسم کاوالیر زمانی که روی محور 45° درجه قرار بگیرد، دیگر یک دایره نخواهد بود و به بیضی تبدیل می‌شود. اکنون به شکل ۷-۱۸ نگاه کنید. یک مکعب در تصویر مجسم کاوالیر دیده می‌شود که بر سطوح آن دایره‌ای ترسیم شده و روش به‌دست آوردن بیضی به‌روش نقطه‌یابی روی وجه این مکعب مشخص شده است.



شکل ۷-۱۸

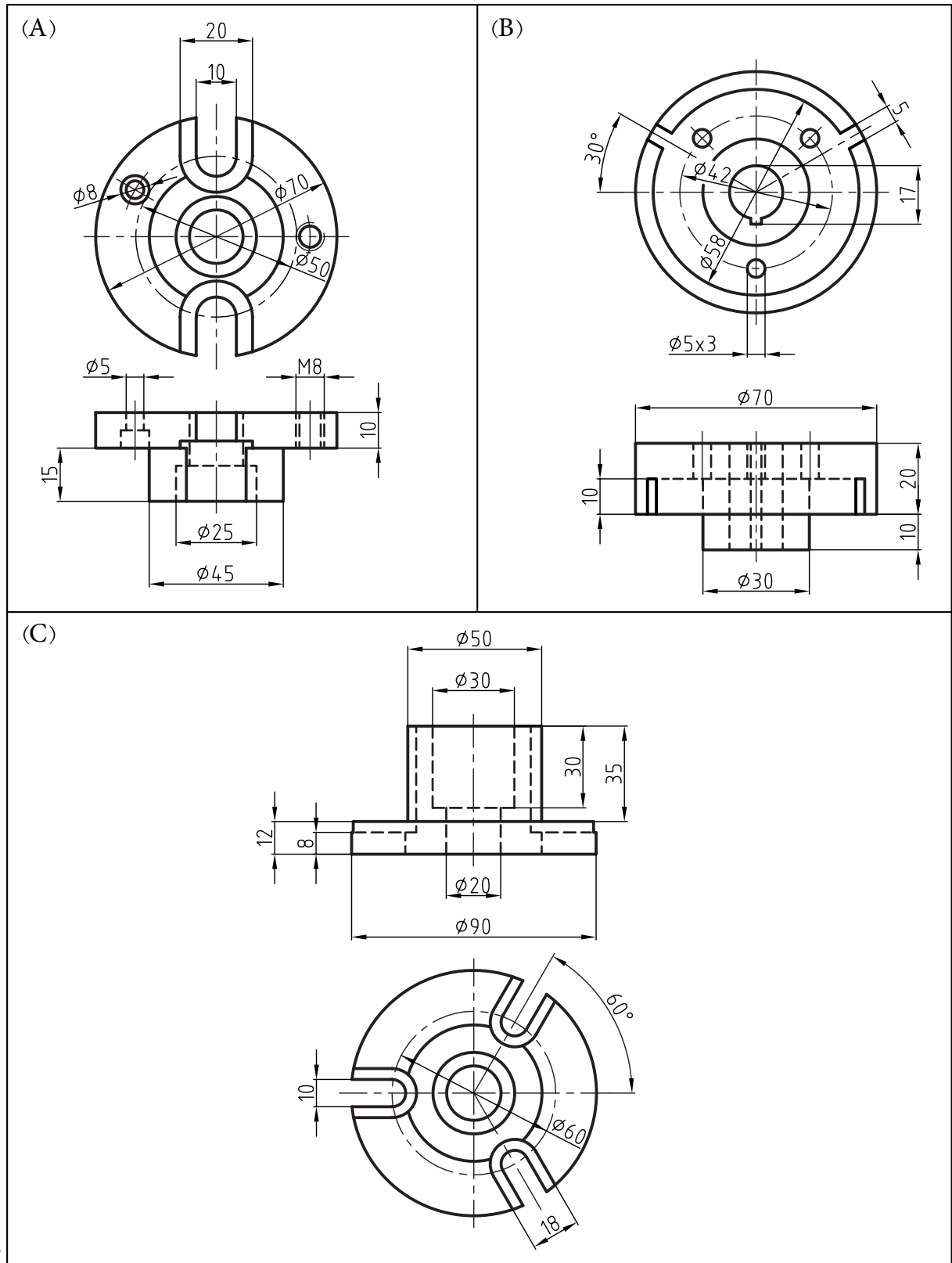
همان‌گونه که ملاحظه می‌کنید، دایره را در وجهی که زاویه تصویر مجسم کاوالیر صفر است به تعدادی از تقسیمات مساوی یا نامساوی (در این جا به هشت قسمت مساوی) تقسیم می‌کنیم و عیناً این تقسیمات را به وجه 45° درجه این مکعب در نمای جانبی و بالا انتقال می‌دهیم. سپس نقاط اقطار اصلی دایره را روی تصویر مجسم، همانند نما شماره‌گذاری می‌کنیم و نسبت به انتقال نقاط نظیر به داخل تصویر مجسم اقدام می‌کنیم، مثل نقطه M که فاصله آن را از محور عمودی دایره تا محل اتصال که آن را a نامیده‌ایم توسط پرگار جدا می‌سازیم و بر روی تمامی وجوه تصویر مجسم قرار می‌دهیم. در پایان با اتصال نقاط به هم، بیضی موردنظر در نمای جانبی و بالا به‌دست خواهد آمد. نکته قابل توجه این جاست که هر چقدر تعداد تقسیمات ما بیشتر باشد، نقاط بیشتری برای ترسیم منحنی بیضی به‌دست خواهیم آورد و منحنی بیضی دقیق‌تری ترسیم می‌شود.

ارزشیابی پایانی

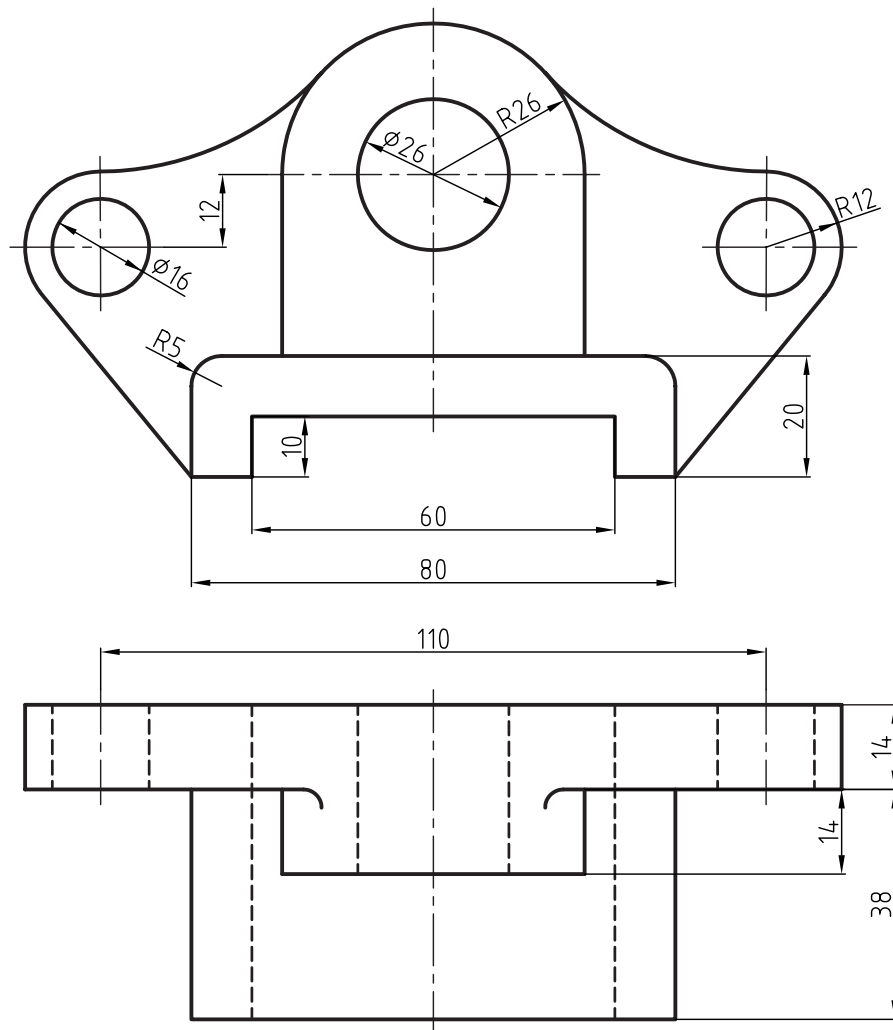
◀ نظری

۱. تصویر مجسم کاوالیر جزء کدام دسته از تصاویر مجسم است؟
۲. با رسم یک شکل با دست آزاد، محورها را در تصویر مجسم کاوالیر توضیح دهید (به همراه زوایا و مقیاس).
۳. مزایای استفاده از این تصویر مجسم چیست؟
۴. وضعیت ترسیم دایره بر روی تصویر مجسم کاوالیر را در هر سه نما با ترسیم دست آزاد توضیح دهید.
۵. تصویر مجسم کاوالیر برای چه اجسامی مناسب تر است؟
۶. وضعیت ترسیم سطوح شیب دار بر روی تصویر مجسم کاوالیر چگونه است؟

با توجه به دو نمای داده شده، نمای سوم و تصویر مجسم کاوالیر اجسام را رسم کنید.



با توجه به دو نمای داده شده، نمای سوم و تصویر مجسم کاوالیر را رسم کنید. ◀



فصل نوزدهم

تصویر مجسم کابینت

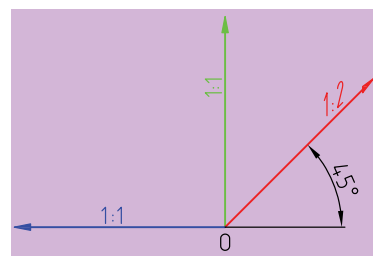
◀ هدف‌های رفتاری

- پس از آموزش این فصل از هنرجو انتظار می‌رود:
- تصویر مجسم کابینت را با مشخصات توضیح دهد.
- دلایل استفاده از تصویر مجسم کابینت را شرح دهد.
- تصویر مجسم کابینت را ترسیم کند.
- در تمرینات اختیاری بتواند بهترین نوع تصویر مجسم را انتخاب، و آن را رسم کند.



تصویر مجسم کابینت

رایج‌ترین تصویر مجسم مایل، کابینت است. البته این نوع تصویر مجسم را دیمتریک مایل نیز می‌نامند. در این نوع تصویر مجسم، محورها همانند تصویر مجسم کاوالیر است. یعنی یک زاویه ۴۵ درجه در سمت راست یا چپ، برحسب نوع جسم، ولی مقیاس روی محور ۴۵ درجه ۱:۲ است. به شکل ۱۹-۱ نگاه کنید.

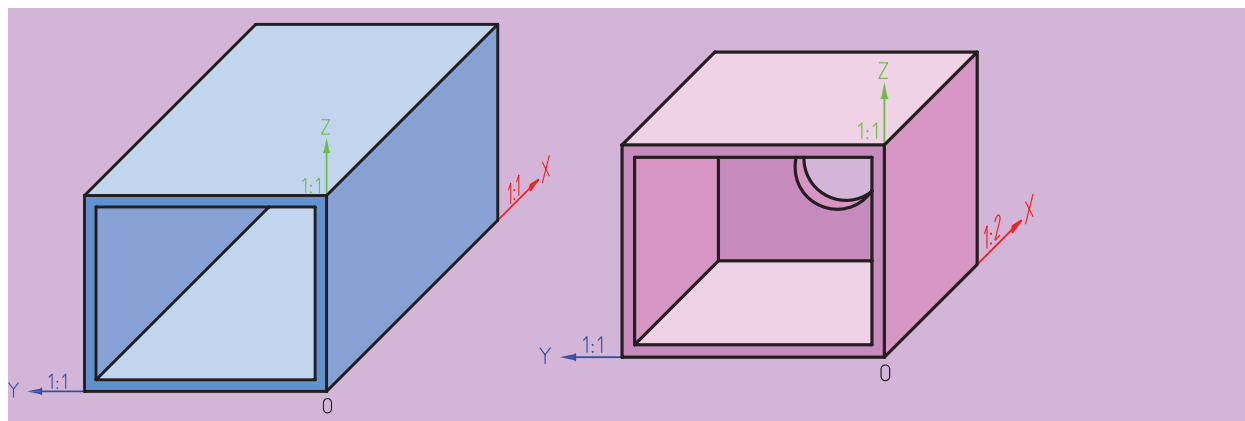


شکل ۱۹-۱



طریقه ترسیم تصویر مجسم کابینت به ترسیم تصویر مجسم کاوالیر شباهت دارد. با این تفاوت که در تصویر مجسم کابینت از دو مقیاس ۱:۱ و ۱:۲ استفاده می‌شود.

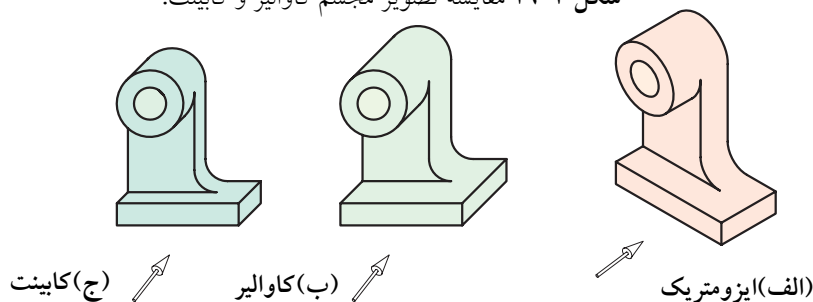
محورهای تصویر مجسم کابینت به همراه مقیاس روی محور نشان داده شده است. همان‌طور که ملاحظه می‌کنید این تصویر مجسم برای اجسام طویل، مناسب است. به شکل ۱۹-۲ دقت کنید. از یک جسم هم تصویر مجسم کاوالیر و هم کابینت ارائه شده است. در مقایسه دو تصویر متوجه می‌شوید که تصویر مجسم کابینت توانسته دایره انتهای جسم را نشان دهد که آن هم به دلیل مقیاس ۱:۲ بر روی محور ۴۵ درجه این تصویر است.



(ب) کاوالیر

(الف) کابینت

شکل ۱۹-۲ مقایسه تصویر مجسم کاوالیر و کابینت.

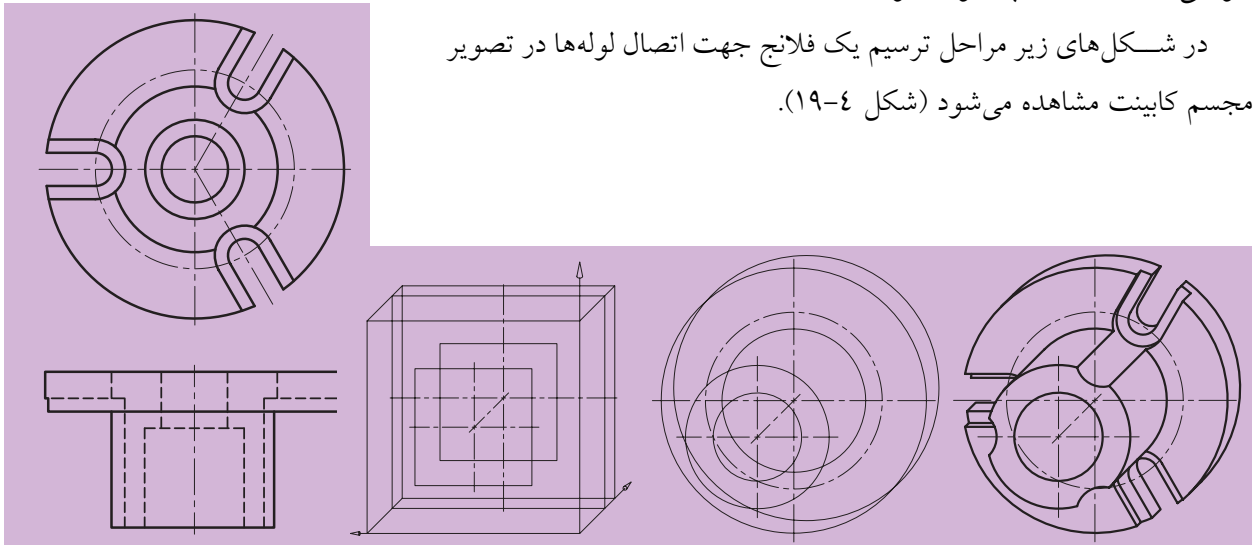


شکل ۱۹-۳

همان‌طور که در شکل ۱۹-۳ مشاهده می‌کنید مقایسه‌ای از نمایش یک جسم به سه طریق ایزومتریک و کاوالیر و کابینت نشان داده شده است.

در هر صورت تصویر مجسم کوالیر برای اجسام نازک و کابینت برای اجسام طولانی و کشیده مناسب خواهد بود.

در شکل های زیر مراحل ترسیم یک فلانچ جهت اتصال لوله ها در تصویر مجسم کابینت مشاهده می شود (شکل ۴-۱۹).

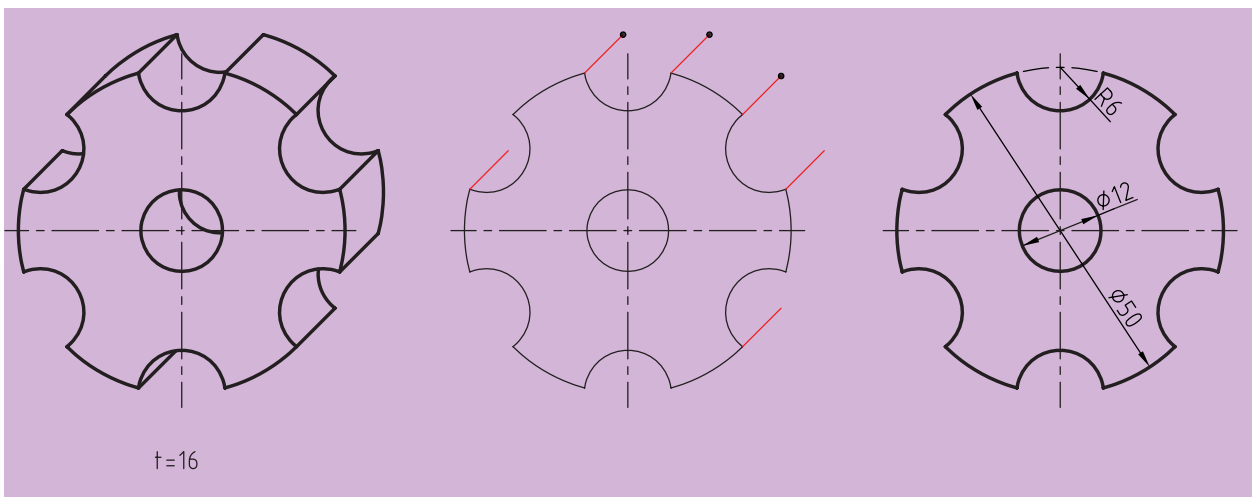


شکل ۴-۱۹ مراحل ترسیم یک فلانچ در تصویر مجسم کابینت

همچنین در مواقعی که جسم در یک سمت خود دارای فرم و کمان است و نیز ضخامت زیادی دارد، استفاده از تصویر مجسم کابینت مطلوب است.

ترسیم این سه بعدی بسیار آسان است. به ویژه زمانی که ضخامت قطعه در همه جا یکسان باشد، مانند قطعاتی که از ورق ساخته می شوند. به نمونه زیر

توجه کنید (شکل ۵-۱۹).



شکل ۵-۱۹

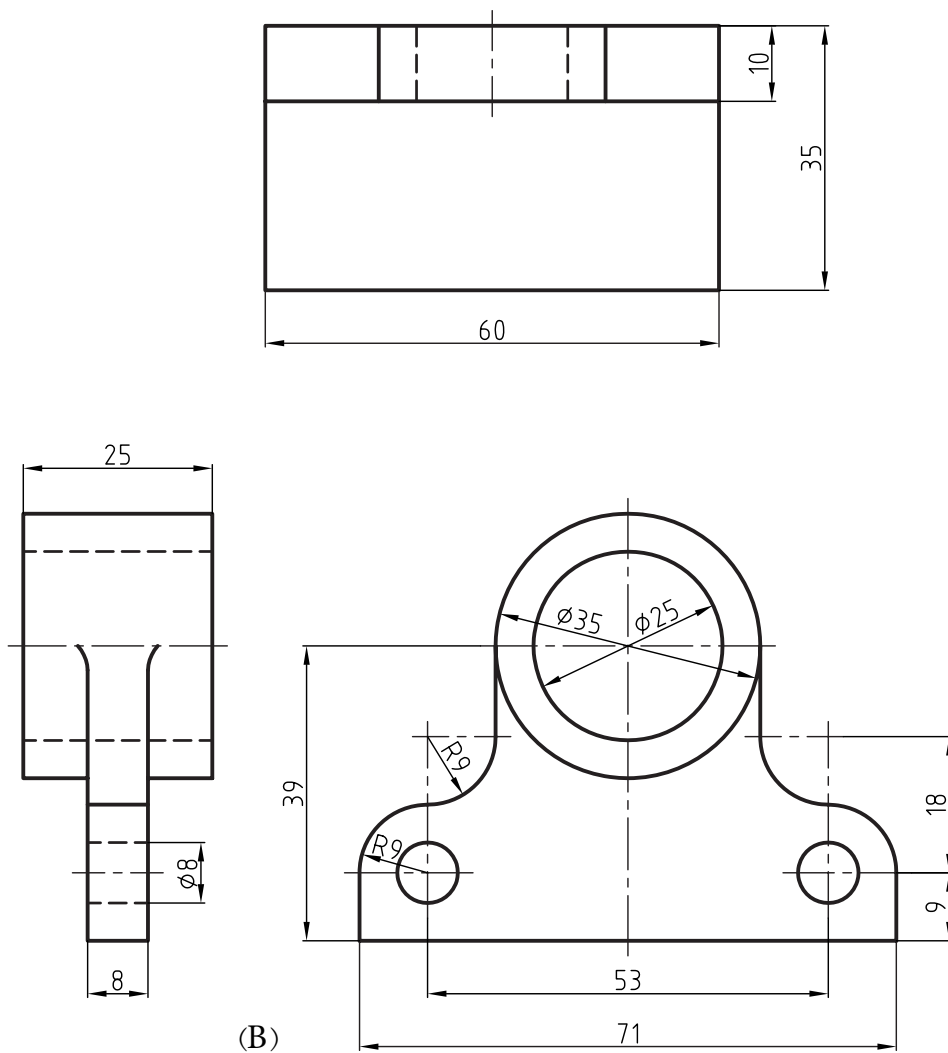
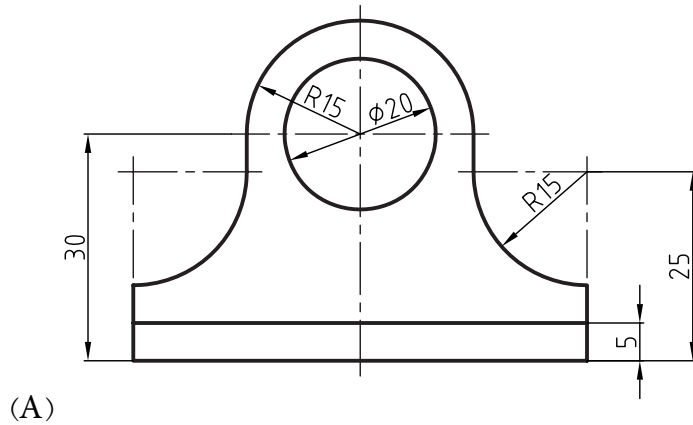
ارزشیابی پایانی

◀ نظری:

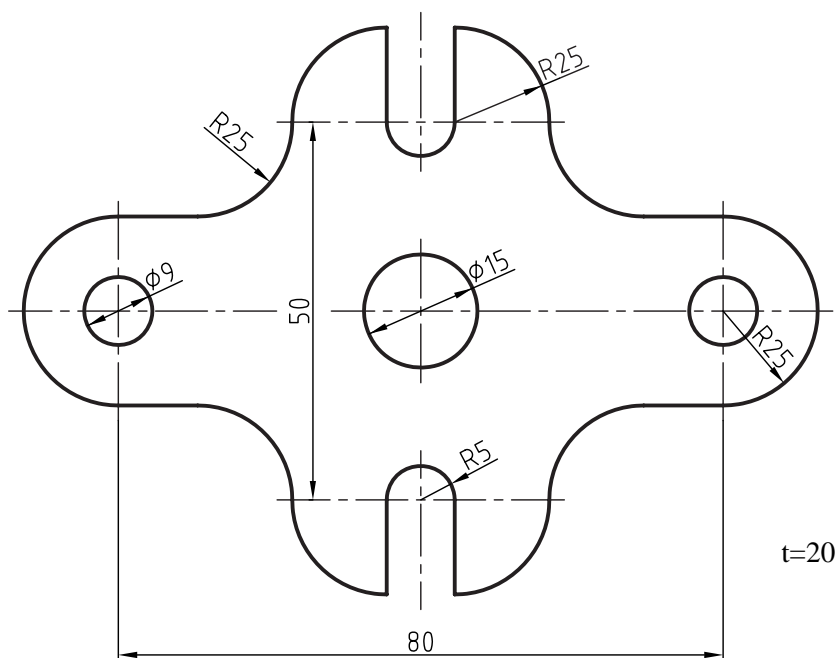
۱. شباهت‌های تصویر مجسم کاوالیر و کابینت را بنویسید.
۲. نام دیگر تصویر مجسم کابینت چیست؟
۳. تصویر مجسم کابینت برای ترسیم چه نوع اجسامی مناسب‌تر است؟
۴. با ترسیم شکل به‌وسیله دست آزاد، تصویر مجسم کابینت را توضیح دهید.

عملی: ◀

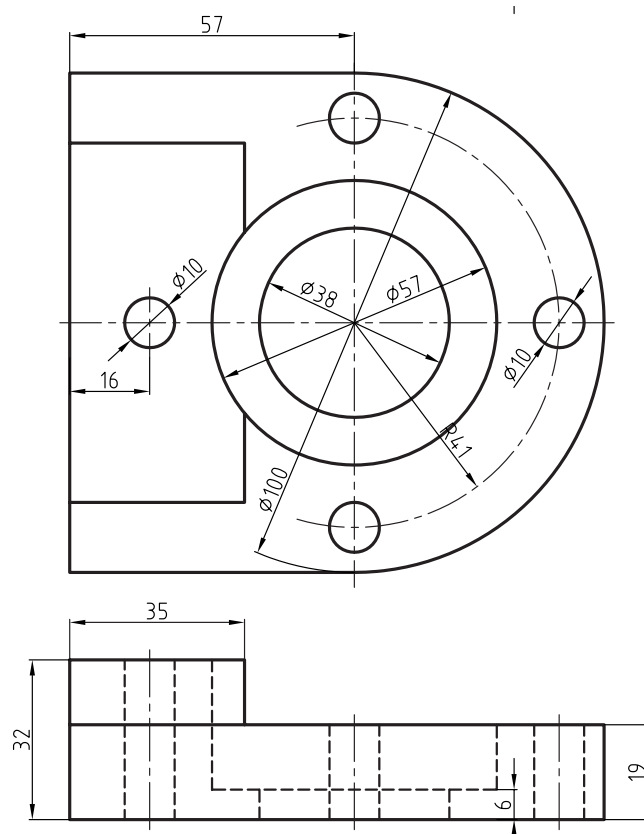
با توجه به دو نمای داده شده، ضمن ترسیم نمای سوم، تصویر مجسم کابینت اجسام را رسم کنید.



(A) با توجه به نمای داده شده، صرفاً تصویر مجسم کابینت جسم را با مقیاس ۱:۱ رسم کنید.



(B) با توجه به دو نمای داده شده، ضمن ترسیم نمای سوم، تصویر مجسم کابینت اجسام را رسم کنید.



ارتباط درست خطوط در نقشه

نادرست	درست	نادرست	درست

جدول (۱) مقادیر میلی متر بر حسب اینچ

اینچ	میلی متر	اینچ	میلی متر	اینچ	میلی متر	اینچ	میلی متر
۱	۰/۰۳	۲۶	۱/۰۲	۵۱	۲/۰۰	۷۶	۲/۹۹
۲	۰/۰۷	۲۷	۱/۰۶	۵۲	۲/۰۴	۷۷	۳/۰۳
۳	۰/۱۱	۲۸	۱/۱۰	۵۳	۲/۰۸	۷۸	۳/۰۷
۴	۰/۱۵	۲۹	۱/۱۴	۵۴	۲/۱۲	۷۹	۳/۱۱
۵	۰/۱۹	۳۰	۱/۱۸	۵۵	۲/۱۶	۸۰	۳/۱۴
۶	۰/۲۳	۳۱	۱/۲۲	۵۶	۲/۲۰	۸۱	۳/۱۸
۷	۰/۲۷	۳۲	۱/۲۵	۵۷	۲/۲۴	۸۲	۳/۲۲
۸	۰/۳۱	۳۳	۱/۲۹	۵۸	۲/۲۸	۸۳	۳/۲۶
۹	۰/۳۵	۳۴	۱/۳۳	۵۹	۲/۳۲	۸۴	۳/۳۰
۱۰	۰/۳۹	۳۵	۱/۷	۶۰	۲/۳۶	۸۵	۳/۳۴
۱۱	۰/۴۳	۳۶	۱/۴۱	۶۱	۲/۴۰	۸۶	۳/۳۸
۱۲	۰/۴۷	۳۷	۱/۴۵	۶۲	۲/۴۴	۸۷	۳/۴۲
۱۳	۰/۵۱	۳۸	۱/۴۹	۶۳	۲/۴۸	۸۸	۳/۴۶
۱۴	۰/۵۵	۳۹	۱/۵۳	۶۴	۲/۵۱	۸۹	۳/۵۰
۱۵	۰/۵۹	۴۰	۱/۵۷	۶۵	۲/۵۵	۹۰	۳/۵۴
۱۶	۰/۶۲	۴۱	۱/۶۱	۶۶	۲/۵۹	۹۱	۳/۵۸
۱۷	۰/۶۶	۴۲	۱/۶۵	۶۷	۲/۶۳	۹۲	۳/۶۲
۱۸	۰/۷۰	۴۳	۱/۶۹	۶۸	۲/۶۷	۹۳	۳/۶۶
۱۹	۰/۷۴	۴۴	۱/۷۳	۶۹	۲/۷۱	۹۴	۳/۷۰
۲۰	۰/۷۸	۴۵	۱/۷۷	۷۰	۲/۷۵	۹۵	۳/۷۴
۲۱	۰/۸۲	۴۶	۱/۸۱	۷۱	۲/۷۹	۹۶	۳/۷۷
۲۲	۰/۸۶	۴۷	۱/۸۵	۷۲	۲/۸۳	۹۷	۳/۸۱
۲۳	۰/۹۰	۴۸	۱/۸۸	۷۳	۲/۸۷	۹۸	۳/۸۵
۲۴	۰/۹۴	۴۹	۱/۹۲	۷۴	۲/۹۱	۹۹	۳/۸۹
۲۵	۰/۹۸	۵۰	۱/۹۶	۷۵	۲/۹۵	۱۰۰	۳/۹۳

جدول (۲) مقدار کسری اینچ بر حسب میلی متر

اینچ	میلی متر	اینچ	میلی متر	اینچ	میلی متر	اینچ	میلی متر
$\frac{64}{1}$	۰/۳	$\frac{64}{17}$	۶/۷	$\frac{64}{33}$	۱۳/۰	$\frac{64}{49}$	۱۹/۴
$\frac{32}{1}$	۰/۷	$\frac{32}{9}$	۷/۱	$\frac{32}{17}$	۱۳/۴	$\frac{32}{25}$	۱۹/۸
$\frac{64}{3}$	۱/۱	$\frac{64}{19}$	۷/۵	$\frac{64}{35}$	۱۳/۸	$\frac{64}{51}$	۲۰/۲
$\frac{16}{1}$	۱/۵	$\frac{16}{5}$	۷/۹	$\frac{16}{9}$	۱۴/۲	$\frac{16}{13}$	۲۰/۶
$\frac{64}{5}$	۱/۹	$\frac{64}{21}$	۸/۳	$\frac{64}{37}$	۱۴/۶	$\frac{64}{53}$	۲۱/۰
$\frac{32}{3}$	۲/۳	$\frac{32}{11}$	۸/۷	$\frac{32}{19}$	۱۵/۰	$\frac{32}{27}$	۲۱/۴
$\frac{64}{7}$	۲/۷	$\frac{64}{23}$	۹/۱	$\frac{64}{39}$	۱۵/۴	$\frac{64}{57}$	۲۱/۸
$\frac{8}{1}$	۳/۱	$\frac{8}{3}$	۹/۵	$\frac{8}{5}$	۱۵/۸	$\frac{8}{7}$	۲۲/۲
$\frac{64}{9}$	۳/۵	$\frac{64}{45}$	۹/۹	$\frac{64}{41}$	۱۶/۲	$\frac{64}{57}$	۲۲/۶
$\frac{32}{5}$	۳/۹	$\frac{32}{13}$	۱۰/۳	$\frac{32}{21}$	۱۶/۶	$\frac{32}{29}$	۲۳/۰
$\frac{64}{11}$	۴/۳	$\frac{64}{27}$	۱۰/۷	$\frac{64}{43}$	۱۷/۰	$\frac{64}{59}$	۲۳/۴
$\frac{16}{3}$	۴/۷	$\frac{16}{7}$	۱۱/۱	$\frac{16}{11}$	۱۷/۴	$\frac{16}{15}$	۲۳/۸
$\frac{64}{13}$	۵/۱	$\frac{64}{29}$	۱۱/۵	$\frac{64}{46}$	۱۷/۸	$\frac{64}{61}$	۲۴/۲
$\frac{32}{7}$	۵/۵	$\frac{32}{15}$	۱۱/۹	$\frac{32}{23}$	۱۸/۲	$\frac{32}{31}$	۲۴/۶
$\frac{61}{15}$	۵/۹	$\frac{64}{31}$	۱۲/۳	$\frac{64}{47}$	۱۸/۶	$\frac{64}{63}$	۲۵/۰
$\frac{4}{1}$	۶/۳	$\frac{2}{1}$	۱۲/۷	$\frac{4}{3}$	۱۹/۰	۱	۲۵/۴

جدول (۳) مقادیر اینچ بر حسب میلی متر

اینچ	میلی متر	اینچ	میلی متر	اینچ	میلی متر	اینچ	میلی متر
۱	۲۵/۴	۲۶	۶۶۰/۴	۵۱	۱۲۹۵/۴	۷۶	۱۹۳۰/۴
۲	۵۰/۸	۲۷	۶۸۵/۸	۵۲	۱۳۲۰/۸	۷۷	۱۹۵۵/۸
۳	۷۶/۲	۲۸	۷۱۱/۲	۵۳	۱۳۴۶/۲	۷۸	۱۹۸۱/۲
۴	۱۰۱/۶	۲۹	۷۳۶/۶	۵۴	۱۳۷۱/۶	۷۹	۲۰۰۶/۶
۵	۱۲۷/۰	۳۰	۷۶۲/۰	۵۵	۱۳۹۷/۰	۸۰	۲۰۳۲/۰
۶	۱۵۲/۴	۳۱	۷۸۷/۴	۵۶	۱۴۲۲/۴	۸۱	۲۰۵۷/۴
۷	۱۷۷/۸	۳۲	۸۱۲/۸	۵۷	۱۴۴۷/۸	۸۲	۲۰۸۲/۸
۸	۲۰۳/۲	۳۳	۸۳۸/۲	۵۸	۱۴۷۳/۲	۸۳	۲۱۰۸/۲
۹	۲۲۸/۶	۳۴	۸۶۳/۶	۵۹	۱۴۹۸/۶	۸۴	۲۱۳۳/۶
۱۰	۲۵۴/۰	۳۵	۸۸۹/۰	۶۰	۱۵۲۴/۰	۸۵	۲۱۵۹/۰
۱۱	۲۷۹/۴	۳۶	۹۱۴/۴	۶۱	۱۵۴۹/۴	۸۶	۲۱۸۴/۴
۱۲	۳۰۴/۸	۳۷	۹۳۹/۸	۶۲	۱۵۷۴/۸	۸۷	۲۲۰۹/۸
۱۳	۳۳۰/۲	۳۸	۹۶۵/۲	۶۳	۱۶۰۰/۲	۸۸	۲۲۳۵/۲
۱۴	۳۵۵/۶	۳۹	۹۹۰/۶	۶۴	۱۶۲۵/۶	۸۹	۲۲۶۰/۶
۱۵	۳۸۱/۰	۴۰	۱۰۱۶/۰	۶۵	۱۶۵۱/۰	۹۰	۲۲۸۶/۰
۱۶	۴۰۶/۴	۴۱	۱۰۴۱/۴	۶۶	۱۶۷۶/۴	۹۱	۲۳۱۱/۴
۱۷	۴۳۱/۸	۴۲	۱۰۶۶/۸	۶۷	۱۷۰۱/۸	۹۲	۲۳۳۶/۸
۱۸	۴۵۷/۲	۴۳	۱۰۹۲/۲	۶۸	۱۷۲۷/۲	۹۳	۲۳۶۲/۲
۱۹	۴۸۲/۶	۴۴	۱۱۱۷/۶	۶۹	۱۷۵۲/۶	۹۴	۲۳۸۷/۶
۲۰	۵۰۸/۰	۴۵	۱۱۴۳/۰	۷۰	۱۷۷۸/۰	۹۵	۲۴۱۳/۰
۲۱	۵۳۳/۴	۴۶	۱۱۶۸/۴	۷۱	۱۸۰۳/۴	۹۶	۲۴۳۸/۴
۲۲	۵۵۸/۸	۴۷	۱۱۹۳/۸	۷۲	۱۸۲۸/۸	۹۷	۲۴۶۳/۸
۲۳	۵۸۴/۲	۴۸	۱۲۱۹/۲	۷۳	۱۸۵۴/۲	۹۸	۲۴۸۹/۲
۲۴	۶۰۹/۶	۴۹	۱۲۴۴/۶	۷۴	۱۸۷۹/۶	۹۹	۲۵۱۴/۶
۲۵	۶۳۵/۰	۵۰	۱۲۷۰/۰	۷۵	۱۹۰۵/۰	۱۰۰	۲۵۴۰/۰

واژه‌نامه

یادگیری این لغات توصیه می‌شود

D		A	
date	تاریخ	adjustable curve	منحنی کش ماری، پیستوله ماری
designer	طراح	aligned section	برش مایل
detail	ریز، جزء، نمای بزرگ‌شده، بزرگ‌نمایی	analysis	تجزیه
dimentioning	اندازه‌گذاری	angle	فرجه، زاویه، بازه، گوشه
dimetric	دیمتریک، دومقیاسی	approve	تصویب‌کننده
draftsman	نقشه‌کش، رسام	association	سازمان، مؤسسه
drawing	نقشه، رسم	auxiliary view	نمای کمکی
drawing board	تخته‌رسم		
drawing paper	کاغذ نقشه‌کشی	B	
		bisector	برش نیم‌ساز
		black	سیاه
		brocken out section	برش موضعی
E		C	
echelle	مقیاس - فرانسه	cabinet	کابینت
ellipse	بیضی	cadre	کادر - فرانسه
embodiment	تجسم	case instrument	جعبه پرگار
eraser	پاک‌کن	cavalier	کاوالیر
establishment	سازمان	central projection	نمای مرکزی، تصویر مرکزی
		chamfer	پخ
F		circle	دایره
fillet	گوشه، گوشه معمولاً گرد شده	compass	پرگار
firm	سخت، محکم	computer	رایانه، کامپیوتر
first angle	بازه اول، فرجه اول	cone	مخروط
frame	کادر، محدوده	controller	بازبین‌کننده
freehand	دست آزاد، بدون ابزار	cylinder	استوانه
french curve	منحنی کش، منحنی نامنظم، پیستوله، منحنی فرانسوی		
frontal view	نمای روبه‌رو		

massstab	مقیاس - آلمان		full section	برش کامل
		N	fume	فوم، ماده اولیه برای یونولیت
ner vure	تیغه - فرانسه			
norm	دستور، استاندارد - آلمان		G	
number	شماره، نمره		General	همگانی، عمومی
		O	Geometrical drawing	رسم هندسی
object	جسم			
oblique	مایل، شیب دار		H	
offset section	برش شکسته		half section	نیم برش
order	دستور، سفارش		half view	نیم نما
organization	سازمان، مؤسسه		Hard	سخت
orthographic	راست گوشه، قائم الزاویه		Hatch	هاشور
orthographic views	تصاویر قائم الزاویه یا دو بعدی		Horizontal	افقی
		P	Horizontal plane	صفحه افقی، رویه افقی
paper	کاغذ		Horizontal view	نمای افقی
papier calque	کاغذ کالک - فرانسه			
parallel projection	تصویر موازی		I	
partial section	برش موضعی		ink	جوهر، مرکب
part name	نام قطعه		ISO	سازمان جهانی استاندارد
pencil	مداد		ISA	سازمان جهانی استاندارد اولیه
pencil sharpener	مداد تراش		isometric projection	تصویر مجسم ایزومتریک
perpendicular	عمود		irregular curve	منحنی کش، منحنی نامنظم، پیستوله
perpendicular bisector	عمود منصف			
pictorial projection	تصویر مجسم		K	
pitch	گام		knurl	آج
perspective	پرسپکتیو، تصویر به همان صورت که چشم انسان می بیند			
plan	طرح، نقشه		L	
plan oblique	پلان آبلیک		lettraset	حروف برگردان
plane	رویه، صفحه، سطح		line	خط
point	نقطه		local cut	برش موضعی
polygon	چند ضلعی			
projection	نما، تصویر		M	
projection plans	صفحه تصویر		mechanical pencil	مداد مکانیکی، مداد نوکی، قلم اتود
			medium	متوسط، بینابین

symmetry		تقارن	projector	تصویرکننده
	T		projector line	شعاع تصویر
tape		نوار، نوارچسب		
technical		فنی		
technical drawing		رسم فنی	quality	جنس
template		نمونه، الگو، شابلون	quilt	آج
third angle		بازه سوم، فرجه سوم		
thread		پیچ		
title block		جدول	record	گوشه، حد
tooth		دندان	regular polygon	چندضلعی منتظم
tour		حلقه	removed section	برش پی درپی
triangle		سه گوشه، گونیا، مثلث	revolved section	برش گردشی
T.square		خطکش تی	rib	تیغه
	U			
unit		یکا، واحد	scale	مقیاس
	V		schablone	نمونه، الگو، شابلون - آلمان
vertical		عمودی	section	برش
vertical plane			shaft	محور
		صفحه عمودی، صفحه روبه روی تصویر	sharpener	مداد تراش
view		نما، تصویر	side view	نمای نیم رخ، نمای جانبی
			sketch	طرح اجمالی - نقشه با دست آزاد
			soft	نرم
			sphere	کره
	W		standard	دستور، قاعده، استاندارد
web		تیغه	surface	رویه، صفحه، سطح
width		پهنا، عرض	successive section	برش پیاپی - برش پی درپی
			successive section	برش متوالی

منابع

۱. استاندارد ۲۸ISO/RJ - سازمان استاندارد ISO ۲۰۰۱
۲. استاندارد ۲۹ISO/RJ - سازمان استاندارد ISO ۲۰۰۴
۳. تمرینات رسم فنی بوگولیویوف، ترجمه سعید آقای سرگنی بوگولیویوف انتشارات گنج هنر، ۱۳۸۶
۴. رسم فنی، حسین پرفروغ، انتشارات سعدی، ۱۳۴۸
۵. رسم فنی، مصطفی طاعت، انتشارات دهخدا، ۱۳۴۸
۶. رسم فنی، مهندس محمد باقر رجالزاده، انتشارات خوارزمی، ۱۳۶۷
۷. رسم فنی عمومی، مهندس احمد متقی پور، مرکز نشر دانشگاهی تهران، ۱۳۸۱
۸. رسم فنی جامع، مهندس حسین جمالی، انتشارات دانشگاه علم و صنعت ایران، ۱۳۷۲
۹. رسم فنی، نقشه‌های تمرینی (۱)، مهندس حسین جمالی، انتشارات دانشگاه علم و صنعت ایران، ۱۳۷۳
۱۰. رسم فنی عمومی، مهندس حسین جمالی، انتشارات فنی حسینیان، ۱۳۷۱
۱۱. نقشه‌کشی (۱) کد ۳۵۹/۵۱، محمد خواجه حسینی، شرکت چاپ و نشر درسی ایران، ۱۳۸۹
۱۲. نقشه‌کشی صنعتی (۱)، حبیب‌ا... حدادی، انتشارات دانشگاه علم و صنعت ایران، ۱۳۸۸
۱۳. نقشه‌کشی صنعتی ۱ و ۲ با رایانه، عباس رضایی، انتشارات آذریون، ۱۳۸۸
۱۴. نقشه‌کشی صنعتی (۱)، مهندس محمود مرجانی، انتشارات دانشگاه یزد، ۱۳۸۰
۱۵. نقشه‌کشی صنعتی، محمد خواجه حسینی، مؤسسه فرهنگی هنری دیباگران تهران، ۱۳۷۸
۱۶. نقشه‌کشی مقدماتی، حمید رضا غلامرضایی، شرکت صنایع آموزشی، ۱۳۸۲
۱۷. Katson P.S.GILL ENGINEERING DRAWING ۱۹۹۴
۱۸. Warrenj . luzadder. hon ENGINEERING DRAWING نوپردازان ۱۳۸۶

