

هدف کلی

آشنایی فراگیران با عملیات آهارزنی و طراحی چله

آهارزنی و طراحی چله

- هدف‌های رفتاری: پس از پایان این فصل از فراگیر انتظار می‌رود که :
 - هدف از آهارزنی را توضیح دهد.
 - مواد مورد استفاده در آهارزنی را نام ببرد.
 - ویژگی‌های مواد آهاری را بیان نماید.
 - عوامل مؤثر بر خواص نخ آهارخورده را توضیح دهد.
 - قسمت‌های مختلف ماشین آهار را نام برده کار هر کدام را شرح دهد.
 - طراحی چله را توضیح دهد.
 - طراحی چله به روش دستی و خودکار را توضیح داده، با هم مقایسه کند.
 - انواع نخ‌کشی را در طراحی چله توضیح دهد.
 - نخ‌کشی شانه بافندگی را شرح دهد.
 - گره‌زدن چله و مورد استفاده آن را توضیح دهد.

۳-۱- آهارزنی

اهداف اصلی آهارزنی عبارت‌اند از :

- ۱- افزایش استقامت نخ تار توسط چسبانیدن الیاف تشکیل‌دهنده‌ی نخ به یک‌دیگر.
- ۲- کاهش پرزدهی سطحی نخ با چسبانیدن پرزهای سطحی به بدنه‌ی نخ و ایجاد فیلم آهار روی سطح نخ به نحوی که پرزهای سطحی نخ‌های مجاور، نتوانند با هم درگیر شوند یا در ماشین بافندگی به صورت گلوله درآمده، ایجاد «نخ‌پارگی» نمایند.
- ۳- روغن‌زنی نخ و کاهش ضریب اصطکاک آن که موجب کم شدن اصطکاک نخ‌های مجاور با هم و با قسمت‌های مختلف ماشین بافندگی می‌شود، در نتیجه نیروی وارد شونده به نخ در فرایند بافندگی کم‌تر می‌شود.

اهداف فوق، باعث افزایش قابلیت بافندگی نخ تار شده، موجب کاهش «نخ پارگی» تار در مرحله‌ی بافندگی خواهند شد. در واقع آهارزنی موجب بالا رفتن بازده بافندگی می‌شود، هم‌چنین، به علت کاهش «نخ پارگی» و پیدایش عیوب احتمالی، به کیفیت پارچه نیز افزوده می‌شود. در بسیاری از موارد، اصولاً بافت نخ‌های ظریف به علت تعداد «نخ پارگی» زیاد و توقف بیش از حد ماشین بافندگی، بدون عمل آهارزنی امکان‌پذیر نخواهد بود. آهارزنی فقط برای نخ‌های تار اعمال می‌شود زیرا در ماشین بافندگی، نخ‌های «تار» نسبت به نخ‌های «پود» تحت نیروی بیش‌تری قرار می‌گیرند. پس از بافت پارچه در اولین مرحله‌ی تکمیل، عمل آهارگیری پارچه انجام شده، آهار بافندگی از آن زدوده می‌شود.

عمل آهارزنی برای نخ‌های تار «یک‌لا» و نخ‌های فیلامنتی «کم‌تاب» انجام می‌شود و به ندرت برای نخ‌های «دولا»، آن هم با غلظت آهار کم، به کار می‌رود، زیرا نخ‌های «دولا» دارای استحکام کافی بوده، نیازی به آهارزنی ندارند.

۳-۲- مواد مورد استفاده در آهارزنی

نخ تار آهار خورده باید استقامت کافی و قابلیت انعطاف لازم را داشته باشد، هم‌چنین بتواند ازدیاد طول داده و دارای سطحی صاف با ضریب اصطکاک کم باشد. برای به‌دست آوردن خواص فوق، از مواد چسب‌دهنده، نرم‌کننده، چرب‌کننده و سایر افزودنی‌های مورد نیاز، استفاده می‌شود که در آب با هم مخلوط شده و آهار را پدید می‌آورند. مواد اضافی عبارت‌اند از: نفوذدهنده، ترک‌کننده، ضد کف، ضد بید، ضد کپک، آنتی‌استاتیک و غیره که با توجه به نوع نخ مصرفی به مخلوط آهار اضافه می‌شوند. در جدول ۳-۱ مواد مهم تشکیل‌دهنده‌ی آهار، درج شده‌اند.

جدول ۳-۱- مواد تشکیل‌دهنده‌ی آهار

چسب‌ها	نرم‌کننده‌ها و چرب‌کننده‌ها	مواد افزودنی (تعاونی)
نشاسته‌ی سیب‌زمینی		اسید سالیسیلیک
نشاسته‌ی غلات (ذرت، گندم، برنج و غیره)	چربی‌های معدنی	کلراید روی
کربوکسی متیل سلولز (CMC)	چربی‌های گیاهی	فنل
پلی‌وینیل الکل (PVA)	چربی‌های حیوانی (پیه)	امولسیون‌کننده
پلی‌وینیل کلراید (PVC)	روغن‌های معدنی	ضد کپک
	روغن‌های گیاهی	ضد الکتروسیته‌ی ساکن

۳-۲-۱- ویژگی های مواد آهاری: موادی که برای تهیه مخلوط آهار مصرف می شوند، مختلف بوده، هرکدام نتیجه ی متفاوتی دارند. اما باید توجه داشت که طرز پخت و تهیه ی مخلوط آهار، بسیار مهم است و روی بازده آهار تأثیر می گذارد. مواد آهاری باید دارای این خصوصیات باشند:

- ۱- استقامت کافی در نخ ایجاد کرده و «نخ پارگی» نخ های تار در بافندگی را به حداقل برساند.
- ۲- زمان پخت آهار به کم ترین حد ممکن برسد تا ویسکوزیته ی لازم به دست آمده، هم چنین ماشین آهار، متوقف نشود.
- ۳- آهارگیری و آهارزدایی پارچه در مرحله ی تکمیل به سهولت امکان پذیر باشد و نیاز به مواد گران بها و مراحل پیچیده، نداشته باشد.
- ۴- قابلیت تشکیل فیلم آهار روی نخ، موجود باشد تا پارچه خواص مطلوب را به خود بگیرد.
- ۵- با ماشین آلات مورد استفاده، سازگار باشد (موجب خوردگی قطعات ماشین آلات بافندگی نشده و در ماشین آهار ایجاد چسبندگی بیش از حد ننماید).
- ۶- بدبو، سمی و قابل اشتعال نباشند و برای محیط کار ایجاد اشکال نمایند.
- ۷- روی نخ، الیاف و مواد نساجی تأثیر سوء و تخریب کنندگی نداشته باشد.
- ۸- هزینه ی آهارزنی، بافندگی و تکمیل پارچه به حداقل برسد. یعنی در حد امکان از مواد ارزان قیمت که برای آماده سازی آن ها گرما و انرژی کم مورد نیاز باشد، استفاده شود. ضمن این که، کیفیت لازم را در نخ تار ایجاد نموده، در مرحله ی تکمیل به راحتی از پارچه جدا شود.

۳-۳- عوامل مؤثر بر خواص نخ آهار خورده

- ۱- مواد چرب افزوده شده به الیاف یا فیلامنت ها، قبل از آهارزنی. (مواد تکمیلی الیاف فیلامنتی یا پارافین زنی در مرحله ی بوبین پیچی)
- ۲- مواد چرب کننده و نرم کننده ی افزوده شده به مخلوط آهار.
- ۳- نوع ماده ی چسب دهنده (ماده ی اصلی آهار).
- ۴- نسخه ی (فرمولاسیون) آهار. (درصد هریک از مواد چسب دهنده، روغن، نرم کننده و غیره)
- ۵- درصد آهار افزوده شده به نخ.

$$\text{درصد آهار} = \frac{\text{وزن خشک مواد آهاری}}{\text{وزن خشک نخ}} \times 100$$

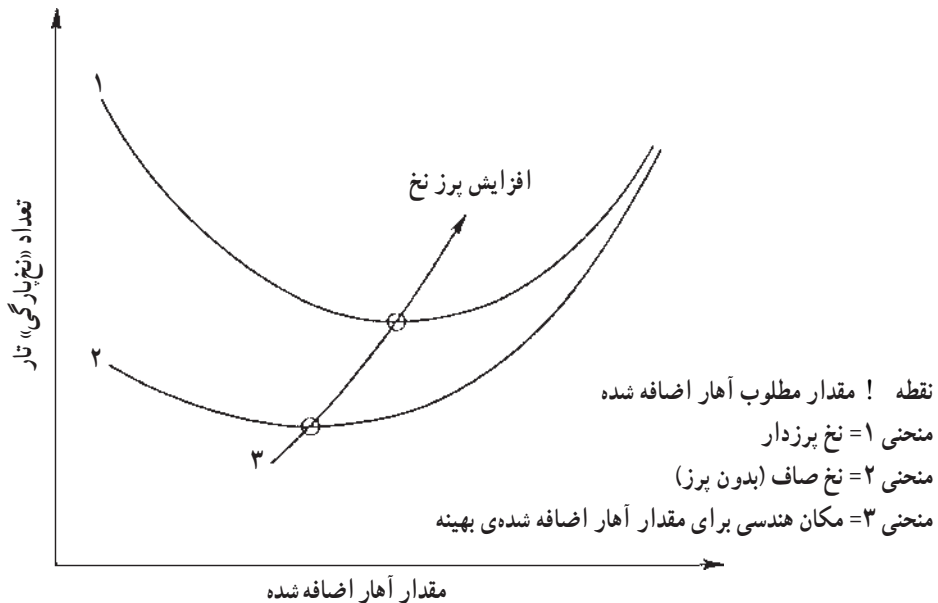
۶- روش آهارزنی.

۷- شرایط کار ماشین آهار، مانند سرعت نخ در ماشین، دمای خشک کردن نخ، کشش نخ و غیره.

۸- رطوبت نسبی سالن بافندگی

برای نخ‌های استیپل مواد آهاری گوناگون مانند انواع نشاسته (سیب زمینی، ذرت، گندم، ساگو و غیره)، PVA، CMC و غیره به کار می‌روند که البته بیشتر اوقات انتخاب ماده‌ی آهاری اصلی بر اساس قیمت آن است. در نخ‌های فیلامنتی به علت سطح بسیار صاف این الیاف، سازگاری و چسبندگی ماده‌ی آهاری و نخ فیلامنتی بسیار مهم بوده، از مواد محدودتری می‌توان استفاده کرد، به عنوان مثال برای «فیلامنت‌های نایلون»، مواد آهاری از نوع «اسید پلی‌اکریلیک» (به علت خاصیت چسبندگی اش) ترجیح داده می‌شود، در حالی که برای «فیلامنت‌های پلی‌استر» استفاده از مواد آهاری «اکریلات» معمول تر است، گاه از دو نوع ماده‌ی آهاری با هم استفاده می‌شود، مثلاً برای نخ‌های «استیپل مخلوط پنبه - پلی‌استر»، آهار مخلوط نشاسته و PVA به کار می‌رود.

به دلیل تأثیر رطوبت در آهار، باید از مواد آهاری‌ای استفاده کرد که در شرایط رطوبت نسبی سالن بافندگی بیش از حد نرم نشوند و خاصیت خود را از دست ندهند، به نحوی که فیلم آهار روی نخ بیش از حد نرم، و یا بیش از حد خشک و شکننده نشود. مقدار آهار افزوده شده به نخ، به ساختمان نخ و نسخه‌ی آهار بستگی دارد، در نتیجه، برای نخ‌های «استیپل»، «فیلامنتی» و تک‌سپره»،



شکل ۳-۱- تأثیر مقدار آهار اضافه شده به نخ روی «نخ‌بارگی» تار

کاملاً متفاوت خواهد بود. افزایش مقدار آهار نخ، اگرچه موجب صاف تر شدن سطح نخ و کاهش پرزدهی آن می شود ولی از طرف دیگر، باعث می شود که نخ حالت خشک و غیر قابل انعطاف پیدا کرده، نتواند ازدیاد طول زیادی را تحمل کند و بافندگی با آن سخت تر می شود. در نتیجه مقدار آهار افزوده شده به نخ باید حالت بهینه داشته باشد، به نحوی که نخ دارای پرزدهی کم و سطح صاف بوده و در عین حال قابلیت ازدیاد طول و خاصیت کشسانی لازم را داشته باشد. در واقع مقدار آهار اضافه شده به نخ از منحنی زیر پیروی می کند و برای آهارزنی یک محدوده معقول و مناسب به صورت تجربی حاصل می شود.

جدول ۳-۲- یک نمونه از نسخه‌ی آهار برای نخ‌های مختلف

فیلامنت		پنبه - نایلون		ریون استیل		پنبه و الیاف مصنوعی		پنبه		پلی استر - پنبه		واحد	
								۴۵				kg	نشاسته
								۱۰۰				Lb	
			۴۵									kg	چسب نشاسته
		۱۰۰										Lb	
			۹							۲۳		kg	PVA
		۲۰							۵۰			Lb	
				۹		۲۰						kg	CMC
				۲۰		۴۵						Lb	
	۱۳۶		۴/۵				۲					kg	چسب آکرلیک
۳۰۰		۱۰					۵					Lb	
								۳				kg	چربی
								۶				Lb	
			۱			۱		۰/۵		۱		kg	واکس
		۲/۵				۲/۵		۱		۲/۵		Lb	
	۳۷۸		۳۷۸		۳۷۸		۳۷۸		۳۷۸		۳۷۸	لیتر	حجم نهایی
	۱۰۰		۱۰۰		۱۰۰		۱۰۰		۱۰۰		۱۰۰	گالن	
		۱۲-۱۴	۱۲-۱۴	۳	۳	۸	۸	۱۲-۱۴	۱۲-۱۴	۸	۸	%	میزان برداشت

Lb = پوند

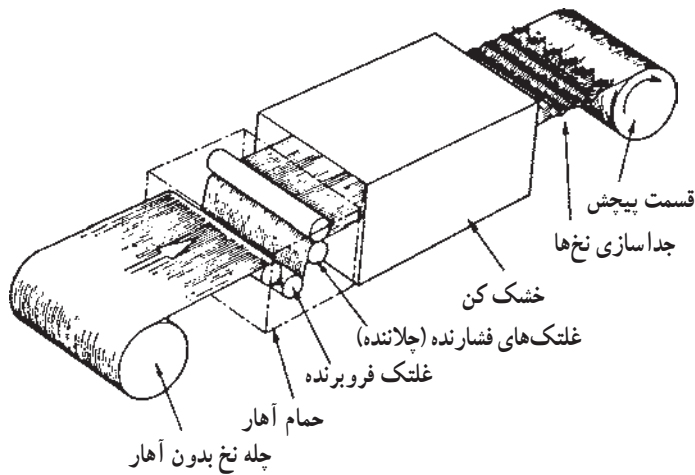
۱Lb = ۰/۴۵۳kg

kg = کیلوگرم

۳/۷ لیتر = ۱گالن

۳-۴- قسمت‌های مختلف ماشین آهار

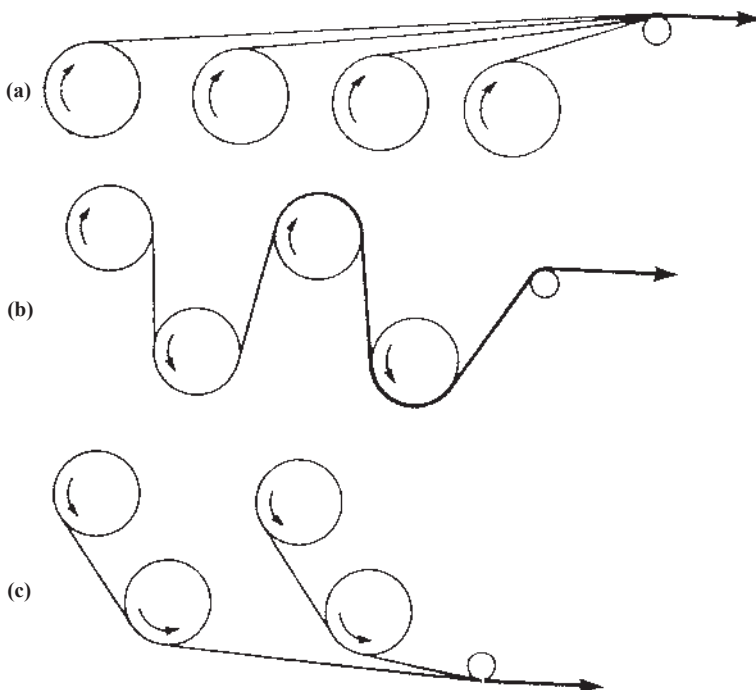
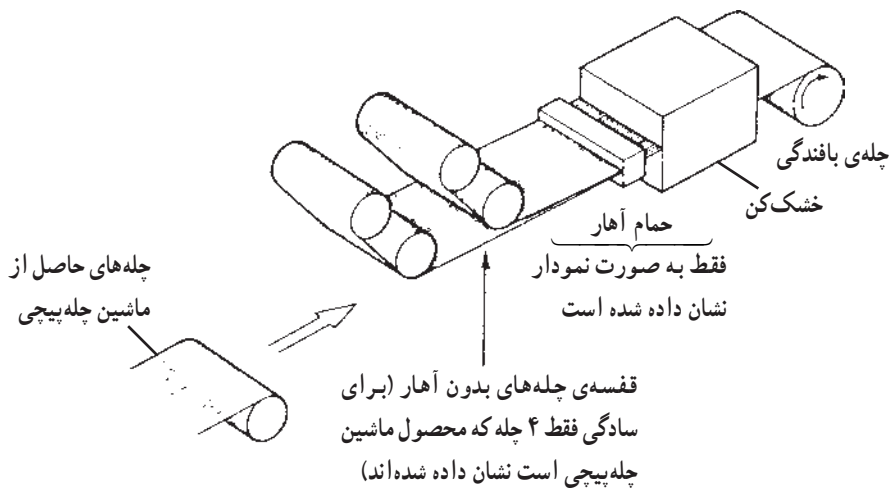
ماشین آهار یک ماشین بسیار گران قیمت است، زیرا در این ماشین، نخ‌های خیس آغشته به آهار که دارای دمای نسبتاً بالایی هستند به خوبی کنترل شده، ضمن برداشت مقدار آهار مناسب، با کشش یک نواخت و مقدار رطوبت لازم روی چله پیچیده می‌شوند. از طرفی مسیر عبور نخ که از قفسه‌ی چله‌ها تا قسمت پیچنده‌ی چله‌ی بافندگی، و از داخل حمام آهار و خشک‌کن‌ها می‌گذرد، بسیار طولانی است و کنترل نخ به‌ویژه در مورد نخ‌های فیلامنتی که به راحتی از دیاد طول می‌دهند بسیار مشکل بوده، مستلزم عملیات دقیق با استفاده از کنترل‌کننده‌های حساس و دقیق می‌باشد.



شکل ۳-۲- شکل ساده‌ی ماشین آهارزنی

قسمت‌های مختلف یک ماشین آهار عبارت‌اند از:

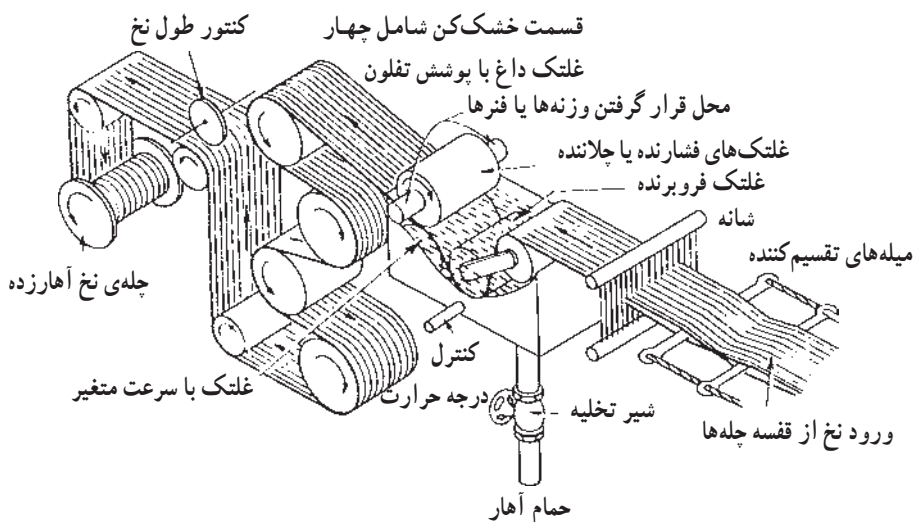
- ۱- قفسه‌ی چله: چله‌هایی که توسط ماشین «چله‌پیچی مستقیم» تولید شده و دارای تعداد سرنخ کم‌تر از چله‌ی بافندگی می‌باشند، به تعداد لازم در قفسه‌ی چله قرار گرفته، نخ از روی آن‌ها باز می‌شود. نخ‌های باز شده به صورت یک صفحه‌ی صاف به سمت حمام آهار هدایت می‌شوند.
- ۲- حمام آهار: محفظه‌ای است که صفحه‌ی نخ‌ها به آن جا وارد شده، محلول آهار به آن‌ها اضافه می‌شود. صفحه‌ی نخ‌های تار، توسط غلتک فروبرنده به داخل حمام آهار هدایت می‌شود و پس از آغشته شدن به آهار، از حمام خارج می‌شود. نخ‌ها هنگام عبور از حمام آهار، از بین یک جفت غلتک فشاردهنده (چلاننده) که نخ‌ها را فشرده و مقدار خواسته شده از مواد آهاری را روی نخ باقی می‌گذارند، عبور می‌کنند. مقدار فشار موجود بین غلتک‌های فشاردهنده حائز اهمیت است، زیرا



شکل ۳-۳- نحوه‌ی قفسه‌گذاری چله‌ها در پشت ماشین آهار

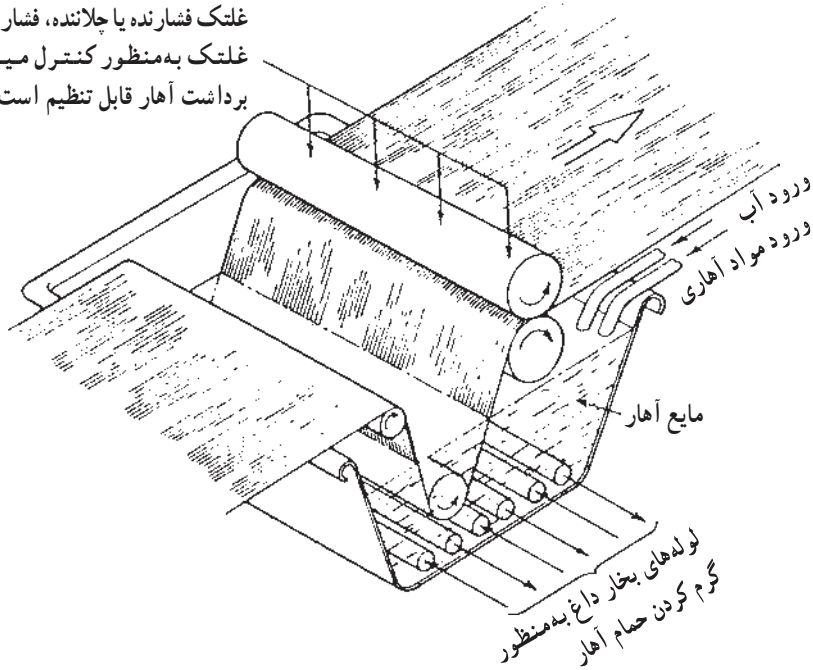
مقدار نفوذ محلول آهار در نخ و میزان برداشت آهار را تعیین می‌کند. غلتک فشاردهنده‌ی پایینی با سطحی صاف، معمولاً از جنس فولاد ضدزنگ است، و غلتک فشاردهنده‌ی بالایی روکش لاستیکی دارد. گاه بیش از یک جفت غلتک فشاردهنده به کار می‌رود که موجب کنترل بیش‌تر درصد برداشت آهار نخ می‌شود.

دمای حمام آهار معمولاً ثابت بوده، توسط لوله‌های بخار که در کف حمام آهار قرار دارند کنترل و تنظیم می‌شود. سطح محلول آهار در حمام و غلظت آهار نیز باید کنترل شود. برای این کار، از شیرهایی که بین حمام و لوله‌های رابط با مخزن ذخیره‌ی آهار وجود دارند، استفاده می‌شود و غلظت محلول آهار نیز توسط وسایل مخصوص اندازه‌گیری شده و کنترل می‌شوند.



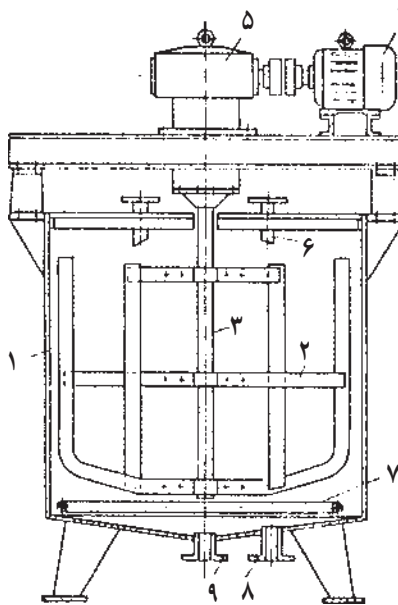
شکل ۳-۴- یک نمونه از ماشین آهارزنی به همراه حمام آهار

غلتک فشارنده یا چلاننده، فشار این
غلتک به منظور کنترل میزان
برداشت آهار قابل تنظیم است



شکل ۳-۵- نمای ساده از حمام آهار در ماشین آهارزنی

۳- مخزن پخت آهار: آهار در مخزن‌های ویژه‌ای که در نزدیکی ماشین‌های آهارزنی قرار دارد، تهیه می‌شود. پخت آهار در دیگ آهار ۱ با هم‌زن ۲ که به محور ۳ متصل است، انجام می‌گیرد.



شکل ۳-۶- مخزن پخت آهار

پره‌ی هم‌زن از طریق جعبه دنده‌ی «۵» حرکت خود را از الکتروموتور «۴» تأمین می‌کند. آب ورودی به مخزن از طریق لوله‌ی «۶» و بخار از طریق لوله‌ی «۷» تأمین می‌گردد. آहार آماده شده از طریق لوله‌ی آهار «۸» به تانک ذخیره‌ی آهار یا مستقیماً به ماشین آهار پمپاژ می‌شود. باقی مانده‌ی آهار از طریق لوله‌ی «۹» به فاضلاب تخلیه می‌گردد.

دیگ پخت را با مقدار معینی آب و مواد آهاری، پر می‌کنند. الکتروموتور شروع به حرکت کرده، محلول طی زمان مشخص و با درجه حرارت تنظیم شده، مخلوط می‌شود. سپس مواد لازم دیگر به آن اضافه شده، ماده‌ی آهاری مجدداً آماده می‌گردد.

مقدار هر ماده برای تهیه‌ی آهار، به نوع پارچه‌ی تولیدی و نخ بستگی دارد. بدین ترتیب نسخه‌های آهار تهیه می‌شود.

نسخه‌ی آهار برای آهارزنی نخ Tex ۲۵ برای پارچه‌ی متقال پنبه‌ای

۷۰ کیلوگرم	نشاسته‌ی سیب زمینی
۱۴۰ گرم	کلرامین
۲۵۰ گرم	روغن پنبه دانه
۱۰۰۰ لیتر	حجم آهار آماده (با افزودن آب)

نسخه‌ی آهار برای نخ با نمره‌ی ظریف (Tex ۱۵/۴ - ۱۱/۸) برای متقال پنبه‌ای

۷۵ کیلوگرم	نشاسته‌ی ذرت
۴ کیلوگرم	سود سوزآور
۵۵۰ گرم	کلرامین
۲۷۰ گرم	روغن پنبه دانه
۱۰۰۰ لیتر	حجم آهار آماده

فرایند تکنولوژیکی تهیه‌ی آهار و خواص آب مصرفی، تأثیر بسیاری بر کیفیت آهار دارد. امروزه وسایل خودکار مختلفی برای برداشت و پرکردن دیگ‌های آهار از مواد آهاری، نگهداری و کنترل نوع پخت آهار و رساندن آهار به درون حمام‌های آهار ماشین، به کار گرفته شده است.

۴- قسمت خشک‌کن: نخ‌های آهار زده شده پس از خروج از حمام آهار و عبور از بین غلتک‌های فشاردهنده به سمت خشک‌کن هدایت می‌شوند. در این قسمت تمام نخ‌های آهار زده شده باید با سرعت مطلوب و به‌طور یک‌نواخت، خشک شوند. خشک کردن نخ آهار زده شده با استفاده

از یکی از خشک کن‌های زیر انجام می‌گیرد :

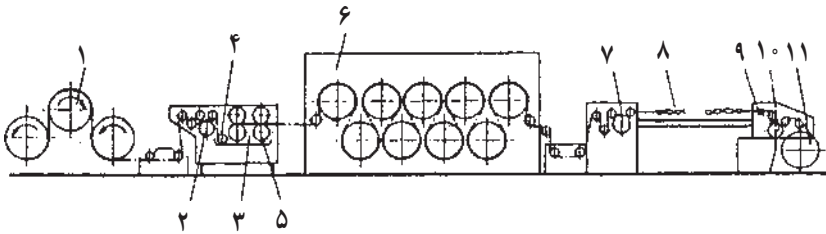
الف - خشک کن سیلندری،

ب - خشک کن با استفاده از هوای گرم،

ج - خشک کن با استفاده از اشعه‌ی مادون قرمز،

د - خشک کن با ترکیبی از وسایل فوق.

خشک کن سیلندری: در این دستگاه که متداول‌ترین نوع خشک کن است، نخ از روی چندین غلتک بزرگ (سیلندر) عبور می‌کند. این غلتک‌ها دارای درجه حرارتی بین 105° - 80° درجه‌ی سانتی‌گراد می‌باشند که نخ در اثر تماس سطحی با آن‌ها خشک می‌شود. سطح این غلتک‌ها معمولاً از جنس تفلون است، تا نخ‌ها پس از خشک شدن به آن‌ها نچسبند و به راحتی از آن‌ها جدا شوند. حرارت سطح غلتک‌ها از جریان بخار داخل غلتک‌ها تأمین می‌شود. تعداد سیلندرها ی خشک کن متغیر بوده و از «۴ تا ۹» سیلندر است. در اغلب ماشین‌های آهارزنی جدید، از خشک کن سیلندری استفاده می‌شود، چرا که سرعت آهارزنی در این ماشین‌ها به حدود 120 متر بر دقیقه می‌رسد.



- | | | | |
|-------------------|-------------------|-------------------|----------------------|
| ۱- اسنو چله پیچی | ۲- غلتک کشیدگی | ۳- حمام آهار | ۴- غلتک فروبرنده |
| ۵- غلتک فشاردهنده | ۶- خشک کن سیلندری | ۷- غلتک کشیدگی | ۸- میله‌های جداکننده |
| ۹- شانه‌ی زیگزاگی | ۱۰- غلتک خروجی | ۱۱- اسنوی بافندگی | |

شکل ۳-۷- ماشین آهارزنی با خشک کن سیلندری

«خشک کن» با استفاده از هوای گرم: در این نوع خشک کن‌ها که امروزه کاربرد چندانی ندارند، نخ از داخل محفظه‌ای می‌گذرد که در اثر وزش هوای گرم، خشک می‌شود. سرعت آهارزنی در این روش کم بوده و خطر درهم رفتگی نخ‌های تار نیز وجود دارد.

«خشک کن» با استفاده از اشعه‌ی مادون قرمز: در نخ‌های فیلامنتی بسیار ظریف، درخشان و حساس برای خشک کردن آهار، از اشعه‌ی مادون قرمز استفاده می‌شود. زیرا در این نوع خشک کن، هیچ گونه تماسی با نخ وجود ندارد و تغییرات کشش به حداقل رسیده، هیچ آسیبی به نخ وارد نمی‌شود.

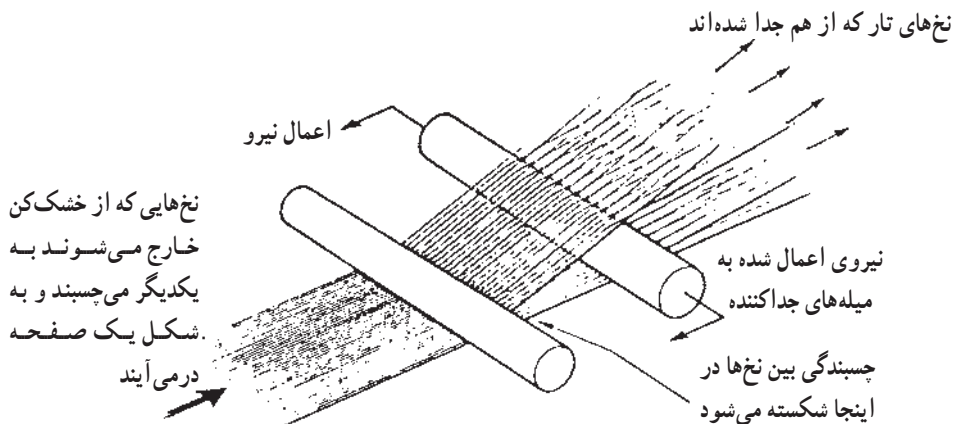
عمل خشک کردن با دقت بسیار زیاد و به طور کاملاً یک نواخت انجام می شود.

۵- دستگاه کنترل رطوبت: نخ آهار زده شده پس از خشک شدن باید دارای درصد رطوبت استاندارد باشد. اگر رطوبت موجود در نخ، پس از خشک شدن بیش از حد لازم باشد، لایه های نخ در چله به هم می چسبند، هم چنین اگر رطوبت، کم تر از حد لازم باشد، نخ شکننده شده و استحکام آن کاهش می یابد و در هنگام بافت پوشش آهار روی نخ شکسته شده، فرو می ریزد. کنترل رطوبت با وسایل دقیق الکترونیکی که سرعت ماشین آهارزنی را تغییر می دهند، انجام می شود، به نحوی که مقدار رطوبت موجود در نخ در محدوده ی مطلوب قرار بگیرد.

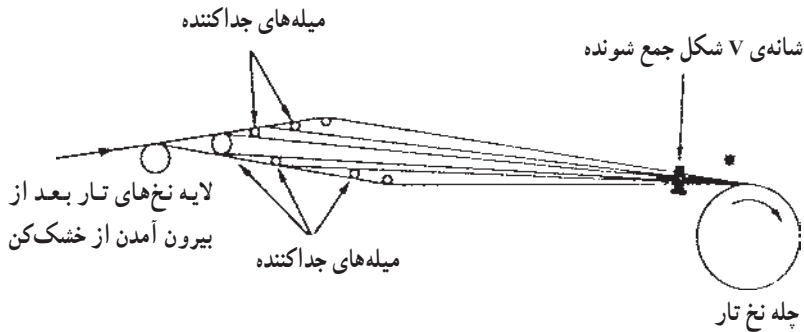
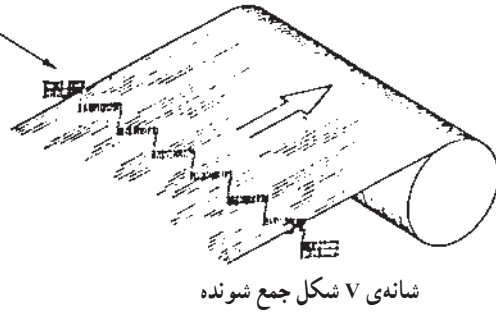
$$\text{درصد رطوبت موجود در نخ} = \frac{\text{وزن آب موجود در نخ}}{\text{وزن نخ}} \times 100$$

۶- وسیله ی واکس زنی: این قسمت، پس از «خشک کن» قرار دارد که در برخی از موارد برای کاهش ضریب اصطکاک نخ، روی نخ یک لایه ی بسیار نازک از روغن می پاشند (اسپری می کنند) یا یک غلتک آغشته به روغن را با سطح نخ تماس می دهند، در نتیجه، قابلیت بافندگی نخ تار افزایش می یابد.

۷- میله های جدا کننده: به منظور جلوگیری از چسبندگی بین نخ ها، نخ های آهارزده شده پس از خروج از خشک کن باید از هم جدا شوند. برای این کار، از میله های جدا کننده استفاده می شود. ابتدا نخ های خارج شده از خشک کن، به وسیله ی یک میله به دو قسمت می شوند. سپس هر قسمت خود نیز توسط یک میله ی جدا کننده به دو قسمت دیگر تقسیم می شود و با استفاده از چند میله ی جدا کننده تمام نخ های تار از هم جدا می شوند. بنابراین، نخ ها در چله ی بافندگی کاملاً از هم جدا شده، طراحی چله با سرعت و سهولت بیش تری انجام می شود.



زاویه‌های زیگزاگ ممکن است به منظور تغییر فاصله‌ی بین دندان‌های شانه تغییر داده شود.



شکل ۳-۸ - میله‌های جداکننده و شانه‌ی «زیگزاگ» در ماشین آهارزنی

- ۸- غلتک مترآژ: غلتکی است مجهز به کنتور نشان‌دهنده‌ی مترآژ که نخ از روی آن عبور کرده، باعث چرخیدنش می‌شود.
- ۹- وسیله‌ی تنظیم کشش: برای تنظیم کشش، نخ از روی یک غلتک عبور داده می‌شود که محل آن روی ماشین قابل تغییر است و با تغییر موقعیت آن کشش نخ‌ها تنظیم می‌شود.
- ۱۰- قسمت چله پیچ (سر ماشین آهار): این قسمت که وظیفه‌ی آن بیچیدن نخ‌های آهارزده روی چله‌ی بافندگی است، از چند قسمت تشکیل شده است:
 - الف - شانه‌ی زیگزاگ تنظیم عرض و یک نواخت کننده‌ی تراکم نخ‌های تار در عرض چله.
 - ب - وسیله‌ی ایجاد کشیدگی و فشاردهندگی.
 - ج - وسیله‌ی نگه‌دارنده‌ی چله.
 - د - وسیله‌ی تخلیه و داف چله‌ی پر که به صورت «هیدرولیکی» یا «پنوماتیکی» است.
 - ه - وسیله‌ی برطرف کننده‌ی الکتریسته‌ی ساکن.

۳-۵- طراحی چله

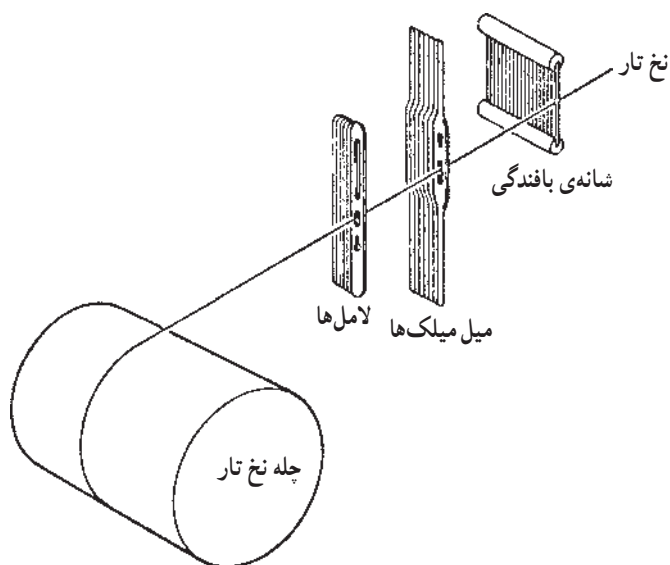
طراحی چله عبور دادن نخ‌های تار چله از بین لامل‌ها (کنترل کننده‌ی «نخ‌پارگی» تار در ماشین

بافندگی)، میل میلک‌های ورد و دندان‌های شانهای بافندگی، مطابق با نوع نخ‌کشی خواسته شده، می‌باشد. چله‌ی نخ‌تار ممکن است اسنوی حاصل از ماشین آهارزنی یا اسنوی حاصل از ماشین «چله‌پیچی بخشی» باشد. نوع نخ‌کشی (مستقیم، جهشی یا سایر موارد)، وابسته به طرح بافت، تعداد وردها و تراکم نخ‌های تار است که در مبحث تکنیک بافت مورد بررسی قرار می‌گیرد. برای قرار دادن یک چله‌ی جدید در ماشین بافندگی، دو روش به کار می‌رود:

۱- طراحی چله،

۲- گره‌زدن چله.

در طراحی چله هر نخ‌تار به ترتیب از بین لامل، میل میلک ورد و شانهای بافندگی عبور داده می‌شود. طراحی چله می‌تواند به صورت دستی یا خودکار انجام شود.



شکل ۳-۹- نمای شماتیک از طراحی چله

۳-۵-۱- طراحی چله به روش دستی: ابتدا چله‌ی نخ‌تار، به سالن طراحی چله برده می‌شود، در آن‌جا چهار چوب‌هایی تعبیه شده است که لامل‌ها، وردها و شانهای بافندگی به همان ترتیب که در ماشین بافندگی هستند، روی آن‌ها قرار داده می‌شوند، و دو کارگر در دو سمت چهارچوب می‌نشینند. کارگر جلویی وسیله‌ای به نام نخ‌کش را از بین شان، میل میلک و لامل عبور می‌دهد و کارگری که در پشت دستگاه نشسته است، تک‌تک سرنخ‌های چله را که مقداری باز شده‌اند، جدا کرده، روی قلاب نخ‌کش می‌اندازد تا کارگر اولی با کشیدن نخ به سمت جلو، باعث عبور نخ‌های تار از بین لامل، میل میلک و شان شود. از هر لامل و میل میلک، فقط یک نخ‌تار عبور می‌کند، اما از

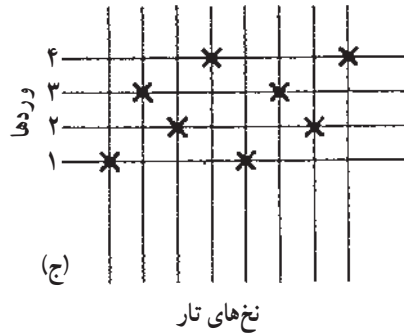
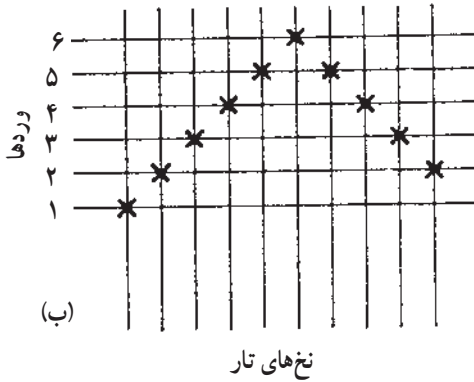
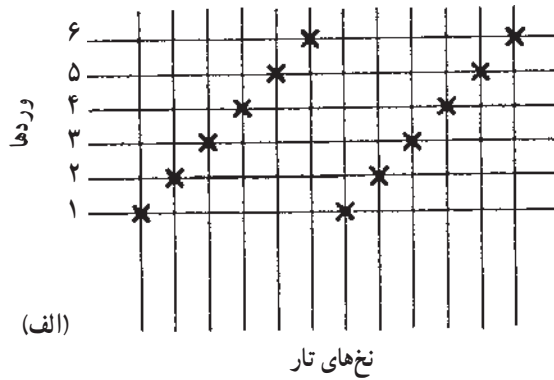
هر دندان‌های شانه ممکن است یک یا چند نخ تار عبور داده شود. روش دستی نیازمند زمان طولانی است و با توجه به عرض و تراکم تار چله ممکن است از ۱۶-۸ ساعت طول بکشد.

۳-۵-۲- طراحی چله به روش خودکار: در این روش نخ‌کشی از بین لامل‌ها، میل‌میلک‌ها و دندان‌های شانه به صورت کاملاً خودکار انجام می‌شود. ماشین طراحی چله دارای ساختمان نسبتاً پیچیده و وسایل جانبی مانند کارت پانچ‌کن، شمارنده‌ی میل‌میلک وردها و سایر لوازم مورد نیاز است، در نتیجه، قیمت آن نیز بسیار گران است.

۳-۵-۳- انواع نخ‌کشی در طراحی چله: نوع نخ‌کشی نشان‌دهنده‌ی طراحی است که نخ‌های تار مطابق آن، داخل میل‌میلک‌های وردهای ماشین بافندگی توزیع می‌شوند. نخ‌های تار دارای بافت مشابه، باید در حد امکان از داخل میل‌میلک‌های یک «ورد» نخ‌کشی شوند، و برای این کار، تراکم نخ‌های تار داخل هر «ورد»، باید از ۸ تار بر سانتی‌متر (20° تار بر اینچ) تجاوز نکند، به‌عنوان مثال یک پارچه با بافت ساده و تراکم ۳۲ تار بر سانتی‌متر (80° تار بر اینچ) ۴ «ورد» نیاز خواهد داشت. در بافت‌های «دایی» توصیه می‌شود که تعداد نخ‌های تار وردها در حد امکان، با هم یکسان باشند.

سه روش اصلی برای نخ‌کشی نخ‌های «تار» از بین «وردها» وجود دارد:

- ۱- نخ‌کشی مستقیم (شکل ۳-۱۰-الف)،
- ۲- نخ‌کشی جناغی (شکل ۳-۱۰-ب)،
- ۳- نخ‌کشی جهشی (شکل ۳-۱۰-ج)،



شکل ۳-۱- انواع نخ‌کشی: الف - مستقیم، ب - جناغی، ج - جهشی

در طرح نخ‌کشی «وردها» و نخ‌های «تار» نشان داده شده است. در طرح نخ‌کشی هر خط عمودی نشان‌دهنده‌ی یک نخ «تار» و هر خط افقی نشان‌دهنده یک «ورد» می‌باشد. خط افقی زیرین معمولاً نشان‌دهنده‌ی اولین «ورد» یا «ورد جلو» است. محل تقاطع هر نخ «تار» با «وردی» که از داخل آن عبور می‌کند با علامت (*) مشخص شده است.

قبل از انتخاب طرح نخ‌کشی باید تعداد «وردها» قابل استفاده در ماشین بافندگی معلوم شود. دانستن طرح نخ‌کشی نه تنها برای کارگران طراحی چله که مطابق با آن عمل طراحی چله را انجام می‌دهند ضرورت دارد، بلکه بافندگان نیز با دانستن آن هنگام بافندگی، نخ تار پاره شده را به درستی نخ‌کشی می‌کنند. هرگونه اشتباه در نخ‌کشی نخ‌های تار از بین «میل میلک وردها» و شانه‌ی بافندگی موجب پیدایش عیب در پارچه می‌شود. نوع نخ‌کشی مورد استفاده با توجه به طرح بافت پارچه انتخاب می‌شود.

۳-۶- نخ‌کشی شانه‌ی بافندگی

نخ‌کشی شانه مشخص‌کننده‌ی ترتیب عبور نخ از بین دندان‌های شانه‌ی بافندگی است. در عمل از هر دندان‌های شانه‌ی بافندگی بیش از یک نخ تار عبور داده می‌شود، با این کار می‌توان از شانه‌ی با نمره و ضخامت دندان‌های مناسب، استفاده کرد. به‌طور معمول، برای زمینه‌ی پارچه از هر دندان‌های شانه، ۲ نخ تار و برای حاشیه‌ی پارچه از هر دندان‌های شانه، ۴ نخ تار عبور داده می‌شود و در بسیاری از موارد، از هر دندان‌های شانه ۳ یا ۴ نخ تار کشیده می‌شود. اگر تعداد نخ‌های عبور داده شده از هر دندان‌های شانه در عرض پارچه یکسان باشد، به آن «نخ‌کشی منظم» می‌گویند و اگر تعداد نخ‌های عبور داده شده از دندان‌های شانه با هم برابر نباشند، به آن «نخ‌کشی نامنظم» می‌گویند. در برخی از طرح‌های بافت برای ایجاد نقش و اثر خاص روی پارچه از «نخ‌کشی نامنظم» استفاده می‌شود.

۳-۷- گره زدن چله

در مواردی که سالن بافندگی دارای تولید انبوه باشد، از گره‌زدن چله استفاده می‌شود. زیرا غالباً هنگامی که «اسنو نخ تار» روی ماشین بافندگی خالی شد، باید یک چله‌ی کاملاً مشابه جای‌گزین آن شود. در این حالت سر نخ‌های چله‌ی جدید به انتهای نخ‌های چله‌ی خالی شده که روی ماشین بافندگی قرار دارد، گره زده می‌شود. سپس گره‌ها با هم از داخل لامل، میل میلک و شانه عبور کرده، به سمت غلتک پارچه کشیده می‌شوند، و دیگر نیازی به نخ‌کشی تک‌تک نخ‌های تار نیست. گره‌زدن چله، می‌تواند با دست انجام شود، یعنی کارگر سر نخ‌ها را به هم گره بزند، اما زمان آن طولانی است و ممکن است به چند ساعت برسد. در نتیجه اغلب «دستگاه گره‌زن» که حجمی به اندازه یک چرخ خیاطی کوچک دارد و به راحتی برای تمام ماشین‌های بافندگی قابل استفاده است به کار می‌رود.

خودآزمایی فصل سوم

- ۱- اهداف آهارزنی را بنویسید.
- ۲- آهارزنی برای چه نخ‌هایی به کار می‌رود؟
- ۳- نخ «آهار خورده» باید دارای چه خصوصیتی باشد؟
- ۴- چند ماده‌ی آهاری مهم و مورد استفاده‌ی آن‌ها را بنویسید.
- ۵- پنج ویژگی مهم مواد آهاری را بنویسید.
- ۶- عوامل مؤثر بر خواص نخ آهارخورده را توضیح دهید.
- ۷- درصد آهار افزوده شده به نخ به چه عواملی بستگی داشته و چرا از یک منحنی U شکل پیروی می‌کند؟
- ۸- قسمت‌های اصلی یک ماشین آهار را نام ببرید.
- ۹- عوامل قابل کنترل در ماشین آهار را بنویسید.
- ۱۰- الف - روش‌های خشک کردن نخ در ماشین آهارزنی را بنویسید.
ب - کدام روش متداول‌تر است؟
- ج - برای نخ‌های فیلامنتی و ظریف و حساس کدام روش مناسب‌تر است؟ چرا؟
- ۱۱- اگر در ۳۰۰ کیلوگرم نخ «آهارزده‌ی خشک شده»، ۱۸ کیلوگرم رطوبت وجود داشته باشد، درصد رطوبت موجود در نخ را به دست آورید؟
- ۱۲- نوع ماده‌ی آهاری مناسب برای نخ‌های پنبه‌ای، پنبه - پلی‌استر و فیلامنتی را بنویسید.
- ۱۳- طراحی چله را تعریف کنید.
- ۱۴- برای قراردادن یک چله‌ی بافندگی پر در ماشین بافندگی، از چند روش استفاده می‌شود؟
- ۱۵- طراحی چله به چند روش انجام می‌شود؟ مزایا و معایب این روش‌ها در چیست و هر کدام برای چه مواردی مناسب‌تر هستند؟
- ۱۶- انواع نخ‌کشی تار را بنویسید و بگویید نوع نخ‌کشی به چه عواملی بستگی دارد؟
- ۱۷- در چه مواقعی از گره‌زدن چله استفاده می‌شود؟ آیا به نظر شما اگر در یک کارخانه‌ی بافندگی در طول یک سال، نوع پارچه‌ی تولیدی تغییر نکند، می‌توان فقط از گره‌زنی استفاده کرد؟ توضیح دهید.
- ۱۸- نخ‌کشی شانه را تعریف کرده و انواع آن را بنویسید.