

## هدف کلی

آشنایی فراگیران با روش‌های بودگذاری بی‌ماکو

### ماشین‌های بافندگی بی‌ماکو

- هدف‌های رفتاری: پس از پایان این فصل از فراگیر انتظار می‌رود که:
- دلیل پیدایش روش‌های پودگذاری بی‌ماکو و مزایای آن‌ها را شرح دهد.
  - ماشین بافندگی پروژکتایل را توضیح دهد.
  - ماشین بافندگی رایبری را توضیح دهد.
  - انواع ماشین‌های بافندگی رایبری را توضیح دهد.
  - ماشین بافندگی جت هوا را توضیح دهد.
  - انواع ماشین‌های بافندگی جت هوا را شرح دهد.
  - ماشین بافندگی جت آب را توضیح دهد.
  - ماشین‌های بافندگی چندفازی را شرح دهد.

### ۸-۱- ماشین‌های بافندگی بی‌ماکو

ماشین‌های بافندگی بی‌ماکو به علت جرم و وزن زیاد ماکو و ماسوره که حدود  $500 - 400$  گرم می‌باشد دارای محدودیت سرعت هستند زیرا برای پرتاب ماکو انرژی بسیار زیادی مورد نیاز است که با توجه به قطعات مکانیزم پرتاب ماکو که از چوب و چرم و پلاستیک فشرده ساخته می‌شوند نمی‌توان انرژی بیش‌تری را اعمال کرد چون قطعات ذکر شده قدرت تحمل لازم را نداشته و خواهند شکست. اگر بخواهیم از قطعات فلزی استفاده کنیم اولاً برای حرکت دادن به آن‌ها نیاز به مصرف انرژی بیش‌تری خواهد بود و ثانیاً ارتعاش ایجاد شده در اثر ضربات وارده به آن‌ها بسیار شدید شده و مشکل آفرین می‌شود. در نتیجه نمی‌توان ماکو را سریع‌تر از سرعت کنونی آن یعنی بیش از  $14$  متر بر ثانیه پرتاب کرد ضمن این‌که سرعت ماشین بافندگی بی‌ماکو نیز محدود بوده و نمی‌تواند از  $220$  تا  $250$  دور بر دقیقه فراتر برود.

ماشین‌های بافندگی بی‌ماکو ماشین‌هایی هستند که برای پودگذاری بی‌ماکو و ماسوره احتیاج

ندارند بلکه نخ بود توسط مکانیزم بودگذاری مستقیماً از روی بوبین نخ بود که خارج از ماشین بافندگی و در کنار آن قرار دارد به داخل دهنه‌ی تشکیل شده توسط نخ‌های تار پرتاب می‌شود. عمل بودگذاری در ماشین‌های بافندگی بی‌ماکو براساس یکی از روش‌های زیر انجام می‌شود:

۱- ماشین‌های بافندگی که در آن‌ها عمل بودگذاری توسط یک جسم پرتاب شونده (پروژکتایل) انجام می‌شود. پروژکتایل دارای گیره‌ای است که توسط آن ابتدای نخ بود را می‌گیرد و به داخل دهنه پرتاب می‌شود. در اثر حرکت پروژکتایل نخ از روی بوبین باز شده و در داخل دهنه قرار می‌گیرد.

۲- ماشین‌های بافندگی که در آن‌ها عمل بودگذاری به‌طور مثبت انجام می‌شود (توسط تسمه‌گیره و میله‌گیره یا رایپر). گیره‌ی نخ یا رایپر که در انتهای یک میله یا یک تسمه نصب شده است ابتدای نخ بود را می‌گیرد و توسط آن میله یا تسمه یک حرکت مثبت مکانیکی را دریافت کرده و نخ بود را از داخل دهنه عبور می‌دهد.

۳- ماشین‌های بافندگی جت‌آب و جت‌هوا که از انرژی یک سیال برای پرتاب بود استفاده می‌کنند. در این ماشین‌ها ابتدای نخ بود در مسیر یک جت‌آب یا هوا قرار می‌گیرد و موقعی که جت عمل می‌کند چند سانتی‌متر مکعب آب یا هوا را با فشار به سمت دیگر ماشین پرتاب می‌کند که نخ بود نیز با آن حرکت کرده و در داخل دهنه قرار می‌گیرد.

۴- ماشین‌های بافندگی چندفازی یا چند دهنه‌ای که در این نوع ماشین‌ها چند دهنه به‌صورت سری یا موازی به‌طور همزمان تشکیل می‌شود و چند نخ بر همزمان نخ‌های بود را در دهنه‌های مختلف قرار می‌دهند.

## ۸-۲- مزایای ماشین‌های بافندگی بی‌ماکو

در ماشین‌های بافندگی بی‌ماکو جرم جسم بودگذاری که وارد دهنه می‌شود بسیار کم است، لذا این نوع ماشین‌ها دارای مزایایی به‌شرح زیر هستند.

۱- کم شدن جرم جسم بودگذار باعث شده است که ابعاد آن نیز کوچک شود، در نتیجه ارتفاع و عمق دهنه‌ی لازم بسیار کوچک‌تر از ارتفاع و عمق آن در ماشین‌های بافندگی بی‌ماکو است، در نتیجه مسیر حرکت شانه‌ی بافندگی و مسیر وردها در این ماشین کوتاه شده و با این عمل زمان مورد نیاز برای انجام عملیات فوق نیز کاهش یافته است که موجب افزایش سرعت ماشین‌های بافندگی بی‌ماکو می‌شود. همچنین با کم‌تر شدن جرم و ابعاد جسم بودگذار، نیروهای مؤثر در نخ‌ها کم‌تر بوده و در نتیجه افزایش تعداد دهنه‌های تشکیل شده در واحد زمان که ناشی از بالا رفتن دور ماشین بافندگی است، مشکلی پیش نمی‌آورد.

۲- انرژی مورد نیاز برای به حرکت درآوردن ماشین بافندگی بی‌ماکو با توجه به توان بودگذاری مساوی، به‌علت کم شدن اجزای مختلف ماشین، کم‌تر از ماشین‌های بافندگی با ماکو است.

۳- به‌علت عدم وجود ماسوره و به‌کار بردن بوبین نخ بود، عملیات بافندگی یک‌نواخت‌تر است و اشتباهات احتمالی در اثر تعویض ماسوره از بین می‌رود.

۴- در اجزای مختلف ماشین بافندگی از قبیل مضراب، چوب مضراب، ماکو، ماسوره و غیره استهلاک وجود ندارد.

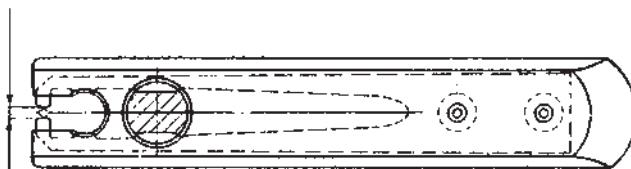
۵- به قسمت ماسوره پیچی و ماسوره تمیزکن نیازی نیست.

۶- به کارگران توزیع‌کننده‌ی ماسوره‌ی پر و جمع‌آوری ماسوره‌های خالی نیازی نمی‌باشد. سیکل بافندگی برای ماشین‌های بی‌ماکو و با ماکو یکی است. مسیر باز شدن نخ‌های تار از چله‌ی تار و عبور از پل تار و تغذیه به ناحیه‌ی بافت یکسان است. رگولاتورهای چله‌ی نخ تار و رگولاتورهای غلتک پارچه در ماشین‌های بافندگی بی‌ماکو نیز وجود دارد و بالاخره مکانیزم‌های تشکیل دهنه از قبیل بادامکی، دابی و ژاکارد نیز یکسان است. تنها تفاوت نسبت‌های حرکتی و چگونگی انجام آن‌هاست. مثلاً ارتفاع کوچک‌تر دهنه باعث می‌شود که وردها زمان بیش‌تری در دهنه‌ی باز در حال سکون به‌سر ببرند. مسیر کوتاه‌تر شانه‌ی بافندگی و روش خاص بودگذاری سبب می‌شود که شانه در زمان نسبتاً طولانی در نقطه‌ی مرگ عقب به‌سر برده و کوبیدن نخ بود در زمانی بسیار کوتاه و به‌صورت ضربه‌ای انجام شود.

اختلاف اصلی ماشین‌های بافندگی بی‌ماکو با ماشین‌های بافندگی با ماکو در روش بودگذاری آن‌هاست، به این دلیل در این بخش روش‌های مختلف بودگذاری ماشین‌های بافندگی بی‌ماکو بررسی می‌شود.

### ۸-۳- ماشین بافندگی پروژکتایل

در ماشین بافندگی پروژکتایل عمل بودگذاری توسط عبور یک جسم پرتاب شونده به نام پروژکتایل انجام می‌شود. در داخل پروژکتایل یک گیره‌ی فنری وجود دارد که ابتدای نخ تغذیه شده به پروژکتایل را می‌گیرد. سپس پروژکتایل توسط مضراب پرتاب شده و نخ بود را با خود از داخل دهنه عبور می‌دهد. برخلاف ماشین‌های بافندگی معمولی مکانیزم بودگذاری پروژکتایل به‌طریقی طرح‌ریزی و ساخته

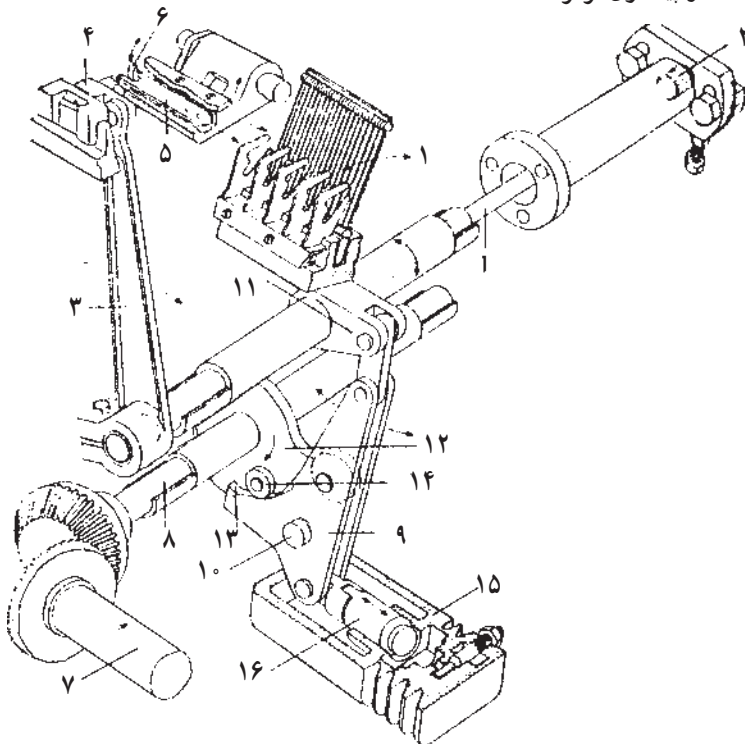


شکل ۸-۱- پروژکتایل و گیره‌ی انتهایی آن

شده است که انرژی پرتابی و سرعت اولیه‌ی پروژکتایل تابعی از دور ماشین بافندگی نیست، در نتیجه می‌توان این نوع ماشین را با عرض بسیار زیاد (۸۴۰ سانتی‌متر و حتی تا ۱۸۰۰ سانتی‌متر در حالت‌های خاص) ساخت. جسم بودگذار یا پروژکتایل دارای ابعاد ۸۹ میلی‌متر طول، ۱۴/۱ میلی‌متر عرض و ۶/۳۵ میلی‌متر ضخامت است. وزن آن در حدود ۴۰ گرم (کم‌تر از  $\frac{1}{10}$  وزن ماکو) است و در انتهای

آن گیره‌ای وجود دارد که ابتدای نخ پود را گرفته و آن را به داخل دهنه وارد می‌کند.

انرژی پرتابی پروژکتایل از یک میله‌ی فنری (میله‌ی بیجشی یا تورشن‌بار) به طول ۹۰۰ میلی‌متر و قطر ۱۵ میلی‌متر گرفته می‌شود. یک سر این میله ثابت بوده و سر دیگرش به اندازه‌ی ۳۲ درجه چرخیده و در آن انرژی ذخیره می‌شود که پس از آزاد شدن میله این انرژی ذخیره شده توسط بازوی ضربه و مضراب به پروژکتایل منتقل شده باعث پرتاب آن می‌شود. مکانیزم بودگذاری ماشین بافندگی پروژکتایل و طرز کار آن در شکل ۸-۲ نشان داده شده است. این مکانیزم از قسمت‌های زیر تشکیل شده است: میله‌ی فنری (تورشن‌بار) (۱)، قفل تنظیم (۲)، بازوی ضربه (۳)، مضراب (۴)، پروژکتایل (۵)، بازکننده و گیره (۶)، محور اصلی ماشین (۷)، محور مکانیزم ضربه (۸)، اهرم زانویی (۹)، محور دوران اهرم زانویی (۱۰)، اهرم میله‌ی فنری (۱۱)، بادامک (۱۲)، منحنی کنترل (۱۳)، چرخک (۱۴)، ترمز (۱۵) و بیستون ترمز (۱۶).



شکل ۸-۲- مکانیزم بودگذاری ماشین پروژکتایل

چند لحظه قبل از پرتاب پروژکتایل، انرژی پرتابی مورد نیاز در میله‌ی فتری (۱) ذخیره می‌شود. یک سمت میله‌ی فتری در داخل قفل (۲) و در بدنه‌ی ماشین ثابت است و سمت دیگر آن که به بازوی ضربه (۳) متصل است می‌تواند حول محور طولی خود دوران کند. با چرخیدن سر میله (سمت بازوی ضربه) به میزان ۳۲ درجه انرژی جنبشی در آن ذخیره می‌شود و پس از آزاد شدن میله به حالت اول خود برگشته و انرژی ذخیره‌ی خود را آزاد می‌کند تا پروژکتایل از داخل دهنه پرتاب شود. قفل (۲) که زاویه‌ی پیچش میله‌ی فتری و در نتیجه انرژی ذخیره شده و انرژی پرتابی را تغییر می‌دهد به طریقی ساخته شده است که می‌توان تنظیم آن را در حین کارکردن ماشین انجام داد.

پیچش میله‌ی فتری (۱) از محور ماشین بافندگی (۷) گرفته می‌شود. حرکت از محور (۷) به محور (۸) و بادامک (۱۲) منتقل می‌شود. با چرخش بادامک و توسط پیرو آن اهرم زانویی (۹) به سمت راست شکل حرکت می‌کند. تا زمانی که دماغه‌ی بادامک با پیرو در تماس است چرخک (۱۴) با اهرم زانویی (۹) و منحنی انتهایی این اهرم (۱۳) تماس ندارد. در اثر چرخش اهرم زانویی به سمت راست شکل، زانویی (۱۲ و ۱۱ و ۹) به حالت کشیده درمی‌آید در نتیجه اهرم میله‌ی فتری (۱۱) به سمت بالا حرکت می‌کند. میله‌ی فتری (۱) نیز توسط اهرم (۱۱) در خلاف جهت حرکت عقربه‌های ساعت می‌چرخد (همان‌گونه که گفته شد سر میله‌ی فتری که در داخل قفل (۱۲) قرار دارد ثابت می‌ماند). هنگامی که دماغه‌ی بادامک (۱۲) از مقابل پیرو اهرم (۹) گذشت و تماس این دو با یکدیگر قطع شد، زانویی کاملاً در حالت کشیده است و حتی به مقدار کمی هم به سمت راست شکل خم می‌شود. این خمیدگی سبب می‌شود که میله‌ی فتری (۱) در این لحظه قادر به چرخیدن و آزاد کردن انرژی خود نباشد. با ادامه‌ی گردش بادامک (۱۲) چرخک (۱۴) به قسمت انتهایی بادامک یعنی منحنی (۱۳) می‌رسد و با آن تماس پیدا می‌کند. در این هنگام چرخک (۱۴) منحنی (۱۳) را به پایین فشار می‌دهد و در نتیجه زانویی در جهت مخالف حرکت اولیه‌ی خود (به سمت چپ شکل) حرکت می‌کند. هنگامی که چرخک (۱۴) از منحنی (۱۳) جدا شد زانویی نیز از حالت قائم گذشته و در نتیجه انرژی ذخیره شده در میله‌ی فتری آزاد می‌شود. بدین ترتیب زانو به سمت چپ شکل خم می‌شود و پروژکتایل پرتاب می‌شود. در پایان این اعمال ترمز (۱۵) تمام مکانیزم را متوقف می‌کند. در این موقع دماغه‌ی بادامک (۱۲) مجدداً به پیرو اهرم زانویی (۹) رسیده است و آن را به سمت راست شکل حرکت می‌دهد تا برای بودگذاری بعدی انرژی لازم در میله‌ی فتری (۱) ذخیره شود.

هنگامی که زانویی در حالت کشیده قرار گرفت و میله‌ی فتری پیچیده شد بازوی ضربه‌ی (۳) در آخرین نقطه‌ی حرکت خود در سمت چپ شکل قرار می‌گیرد و مضراب (۴) نیز کاملاً عقب رفته است. در این موقع پروژکتایل به بالا آمده و در مقابل مضراب (۴) قرار می‌گیرد. بازکننده‌ی (۶)

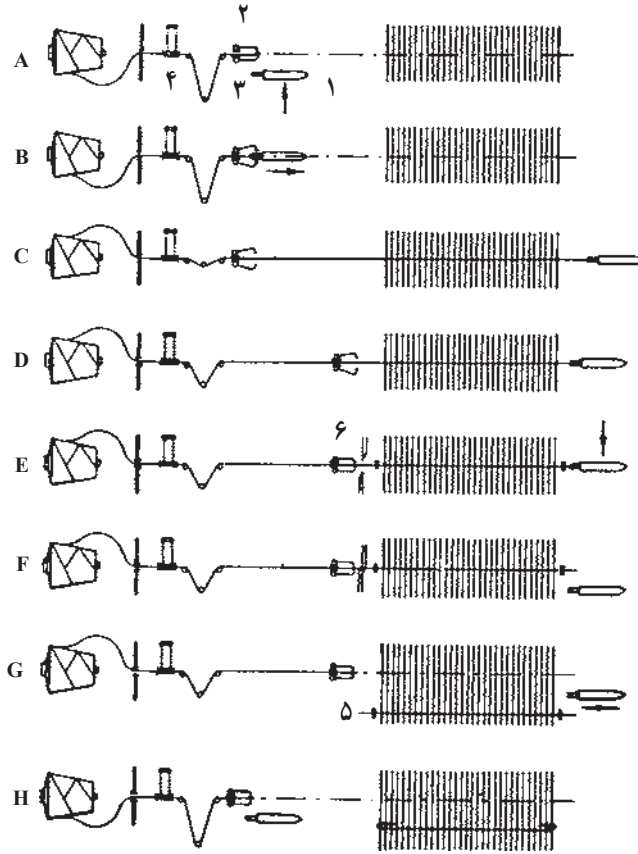
گیره‌ی پروژکتایل را باز می‌کند و ابتدای نخ بود در داخل این گیره قرار می‌گیرد. با خارج شدن بازکننده‌ی (۶) از داخل گیره‌ی پروژکتایل، انرژی میله‌ی فنری (۱) نیز آزاد می‌شود و مضراب (۴) پروژکتایل (۵) را در مسافتی برابر  $۶۳/۵$  میلی‌متر شتاب می‌دهد و سرعت پروژکتایل را از صفر به بیش از  $۲۴$  متر بر ثانیه (با شتابی معادل  $۷$  متر بر مجذور ثانیه) می‌رساند.

پس از آزاد شدن پروژکتایل از مضراب، مکانیزم توسط ترمز روغنی (۱۵) متوقف می‌شود. این ترمز تشکیل شده است از بدنه‌ی ترمز (۱۵)، پیستون (۱۶) و یک دریچه‌ی تنظیم فشار ترمز. پیستون (۱۶) به قسمت زیرین اهرم زانویی (۹) متصل است و پس از خم شدن زانو، پیستون به سمت راست شکل حرکت می‌کند و روغن داخل سیلندر را با فشار از داخل دریچه‌ی قابل تنظیم به محفظه‌ی روغن وارد می‌کند. نیروی ترمز باعث می‌شود که پس از آزادی پروژکتایل بازوی ضربه بدون لرزش و نوسان متوقف شود. انرژی پرتاب پروژکتایل تقریباً یک سوم تا یک دوم انرژی پرتابی ماشین با ماکو است.

### ۸-۳-۱- روش تشکیل پارچه در ماشین بافندگی پروژکتایل: در شکل ۸-۱۳ یک

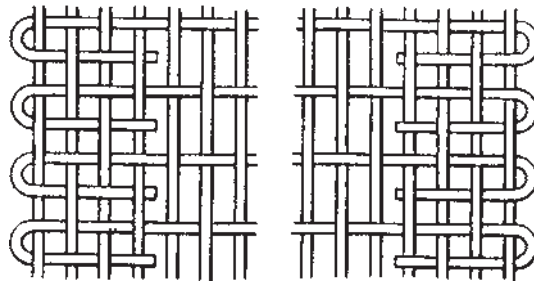
سیکل کامل بودگذاری ماشین بافندگی پروژکتایل نشان داده شده است. پروژکتایل (۱) در جهت فلش به محل پرتاب می‌آید (A). بازکننده‌ی گیره‌ی پروژکتایل، گیره را باز می‌کند و آورنده‌ی نخ بود (۲) ابتدای نخ بود را به داخل گیره‌ی پروژکتایل هدایت می‌کند (B). پروژکتایل نخ بود را از داخل دهنه عبور می‌دهد و همزمان کشش دهنده‌ی نخ بود (۳) به بالا می‌آید و ترمز (۴) نخ بود را آزاد می‌کند. این حرکات به طریقی تنظیم شده‌اند که هنگام پرتاب پروژکتایل، کشش وارد به نخ بود ناگهانی نباشد (C). پروژکتایل در سمت مکانیزم دریافت کننده در محلی که باید بر روی زنجیر نقاله قرار گیرد، آورده می‌شود و همزمان کشش دهنده‌ی نخ بود به پایین می‌آید و نخ بود را به مقدار کمی می‌کشد. همچنین آورنده‌ی نخ بود به سمت کناره‌ی پارچه می‌آید (D).

آورنده‌ی نخ بود بسته می‌شود و نخ بود توسط آن گرفته می‌شود. گیره‌ی کناری (۵) دو سمت نخ بود را در دو کناره‌ی پارچه می‌گیرد (E) یک سمت نخ بود توسط قیچی (۶) بریده می‌شود و پروژکتایل ابتدای نخ بود را آزاد کرده و در پایین و بر روی زنجیر نقاله قرار می‌گیرد (F). شانه نخ بود را که توسط گیره‌های کناری نگه داشته شده به لبه‌ی پارچه می‌کوبد. پروژکتایل خارج از دهنه و توسط زنجیر نقاله به سمت دیگر آورده می‌شود (G). همزمان با عقب رفتن آورنده‌ی نخ بود، کشش دهنده‌ی نخ بود مقدار بیش تری به پایین می‌آید و پروژکتایل دیگری به محل پرتاب آورده می‌شود. دهنه‌ی جدید تشکیل می‌شود و مکانیزم تشکیل کناره، انتهای نخ بود را به داخل دهنه‌ی جدید وارد می‌کند (H). در ماشین بافندگی پروژکتایل با توجه به عرض از  $۱۱$  تا  $۱۸$  و بیش تر پروژکتایل وجود دارد که یکی از آن‌ها پرتاب می‌شود و بقیه توسط زنجیر نقاله از طرف دیگر ماشین به سمت مکانیزم پرتاب آورده



شکل ۸-۳- سیکل بودگذاری در ماشین بافندگی پروژکتایل

کناره‌ی پارچه در ماشین بافندگی پروژکتایل یک کناره برگردان است.



شکل ۸-۴- کناره‌ی پارچه در ماشین پروژکتایل

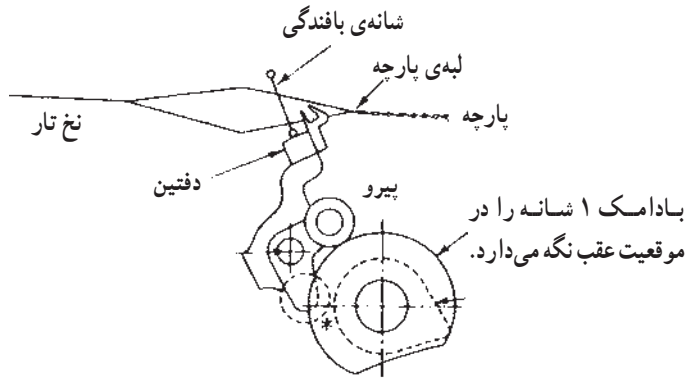


این کناره به این صورت تشکیل می‌شود که انتهای هر نخ بود در داخل دهنه‌ی بعدی قرار می‌گیرد. ماشین‌های بافندگی بی‌ماکو به‌طور کلی با مسئله‌ی تشکیل کناره روبه‌رو هستند. چون در این ماشین‌ها بسته‌ی نخ بود به‌صورت بوبین بوده و خارج از دهنه قرار دارد و همراه با جسم بودگذار به داخل دهنه وارد نمی‌شود باید بعد از هر بار بودگذاری نخ بود را از بوبین قیچی کرد و سپس به‌طریقی یک کناره در هر سمت پارچه به‌وجود آورد. معمولی‌ترین روش‌ها برای تشکیل کناره در ماشین‌های بافندگی بی‌ماکو، استفاده از طرح گاز و یا کناره برگردان است. در مورد پارچه‌های فیلامنتی می‌توان از ذوب کناره‌ی پارچه توسط یک میله‌ی داغ نیز استفاده کرد.

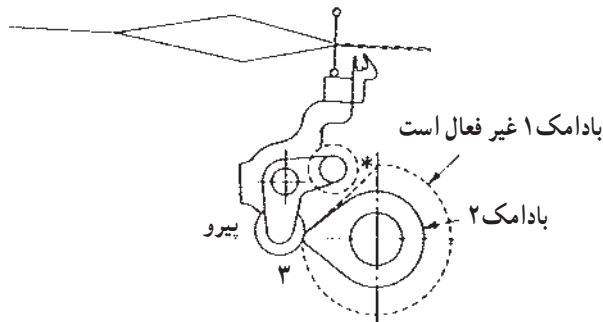
کناره‌ی گاز و کناره برگردان در ماشین‌های بافندگی بی‌ماکو، این امکان را به‌وجود آورده است که چند عرض پارچه در کنار هم و بر روی یک ماشین بافندگی بافته می‌شود. چنانچه بر روی یک ماشین بافندگی، بیش از یک عرض پارچه بافته شود، برای هر عرض پارچه احتیاج به یک گیره‌ی نخ، یک قیچی و یک جفت سوزن بافت کناره است.

**۸-۳-۲- دفتین زدن در ماشین بافندگی پروژکتایل:** در ماشین‌های بافندگی بی‌ماکو شاید اصطلاح دفتین زدن کاملاً صحیح نباشد زیرا در این جا دیگر دفتین، به معنی قطعه‌ای از ماشین بافندگی که شامل جعبه ماکو و میز ماکو است، وجود ندارد. مکانیزم پرتاب پروژکتایل و مکانیزم دریافت‌کننده‌ی آن به دفتین متصل نیست و بر روی ماشین بافندگی ثابت است. در حقیقت دفتین از قطعه‌ای تشکیل شده است که وظیفه دارد شانه را به جلو حرکت دهد. در ماشین بافندگی پروژکتایل دفتین حامل راهنمای پروژکتایل نیز می‌باشد. دفتین در موقع پرواز پروژکتایل در نقطه‌ی مرگ عقب در سکون به‌سر می‌برد و راهنمای پروژکتایل بین مکانیزم پرتاب‌کننده و دریافت‌کننده و در داخل دهنه‌ی نخ‌های تار واقع می‌شود. پروژکتایل در حین پرواز با نخ‌های تار و با شانه هیچ‌گونه تماسی ندارد و تماس آن فقط با راهنمای پروژکتایل است که بین آن‌ها اصطکاک کمی وجود دارد، راهنمای پروژکتایل به شکل چنگک ساخته شده است و هنگامی که شانه و راهنما جلو می‌رود نخ بود از میان راهنما خارج می‌شود. راهنماها از لابه‌لای نخ‌های تار به زیر پارچه رفته و در نتیجه شانه می‌تواند نخ بود را به لبه‌ی پارچه بکوبد، بدون آن‌که راهنما مانع این عمل شود.

حرکت دفتین از یک جفت بادامک هم‌محور (بادامک دوپل) که روی محور اصلی ماشین قرار گرفته‌اند، گرفته می‌شود. هریک از بادامک‌ها دارای یک پیرو هستند و دو پیرو در دو انتهای یک اهرم زاویه‌ای نصب شده‌اند. اهرم زاویه‌ای به قطعه‌ی دفتین متصل است. طراحی مکانیزم به‌طریقی است که حرکت دفتین به جلو و عقب به‌طریقه‌ی مثبت انجام می‌شود.



الف - دفتین در حال سکون



ب - دفتین در حالت کوبیدن نخ بود به لبه‌ی پارچه

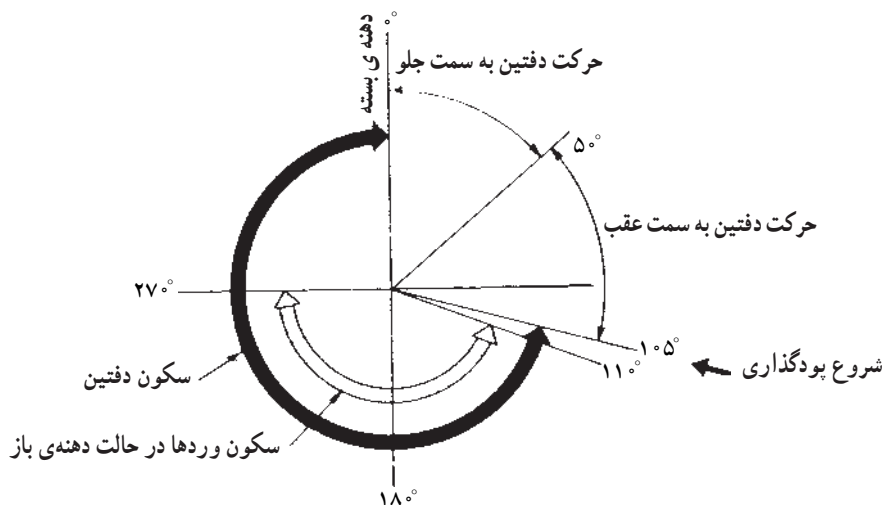
شکل ۸-۵ - مکانیزم حرکت دفتین در ماشین بافندگی پروژکتایل

دفتین ۲۵۵ درجه از دور محور اصلی را در نقطه‌ی مرگ عقب و در حال سکون به سر می‌برد. زاویه‌ی مورد نیاز برای حرکت دفتین تا نقطه‌ی مرگ جلو ۵۲/۵ درجه و زمان برگشت به نقطه‌ی مرگ عقب نیز ۵۲/۵ درجه است. سرعت دفتین بسیار زیاد و فقط  $\frac{1}{45}$  ثانیه است. مکانیزم حرکت دفتین که شامل بادامک‌ها، پیروها و قطعات رابط است در ماشین‌های بافندگی کم‌عرض در دو سمت ماشین قرار دارد و در ماشین‌های بافندگی عریض یک و یا چند مکانیزم دیگر نیز در وسط ماشین وجود دارد.

در شکل ۸-۵ - الف دیده می‌شود که بادامک (۱) (بادامک خارجی) توسط پیرو خود، دفتین را در نقطه‌ی مرگ عقب نگه می‌دارد. در تمام مدتی که دفتین در نقطه‌ی مرگ عقب ساکن است بادامک (۲) بی‌تأثیر می‌ماند. شکل ۸-۵ - ب دفتین را در حال کوبیدن نخ بود نشان می‌دهد. در این جا دیده می‌شود که هنگام دفتین زدن بادامک (۲) توسط پیرو (۳) شانه را در نقطه‌ی مرگ جلو

کاملاً کنترل می‌کند و بادامک (۱) در کوبیدن نخ بود تأثیری ندارد. به عبارت دیگر دماغه‌ی بادامک (۲) وظیفه دارد که جلوترین نقطه‌ی مسیر شانه را کنترل نماید.

در شکل زیر دیاگرام هماهنگی (دایره‌ی زمانی) ماشین پروژکتایل برای ماشین با عرض ۵/۵ متر نشان داده شده است.



شکل ۸-۶- دیاگرام هماهنگی (دایره‌ی زمانی) ماشین بافندگی پروژکتایل

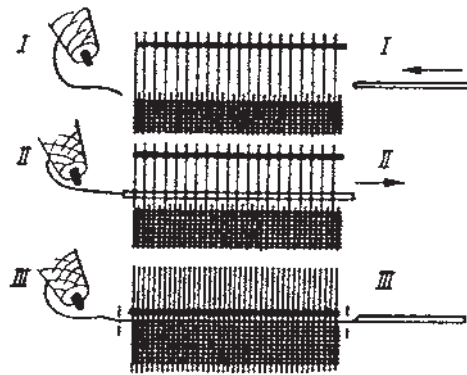
در این دیاگرام در صفر درجه دفتین شروع به حرکت به سمت جلو می‌کند و در ۵° درجه در نقطه‌ی مرگ جلو است. حرکت دفتین به عقب از ۵° درجه شروع شده و در ۱۰۵° درجه به نقطه‌ی مرگ عقب می‌رسد. در این لحظه پروژکتایل به داخل دهنه پرتاب می‌شود. دفتین از نقطه‌ی ۱۰۵° درجه تا ۳۶۰° درجه در نقطه‌ی مرگ عقب به سر می‌برد، دهنه از ۱۱۰° درجه تا ۲۷۰° درجه باز است و وردها در بالا و پایین ساکن‌اند.

## ۸-۴- ماشین‌های بافندگی رایبری

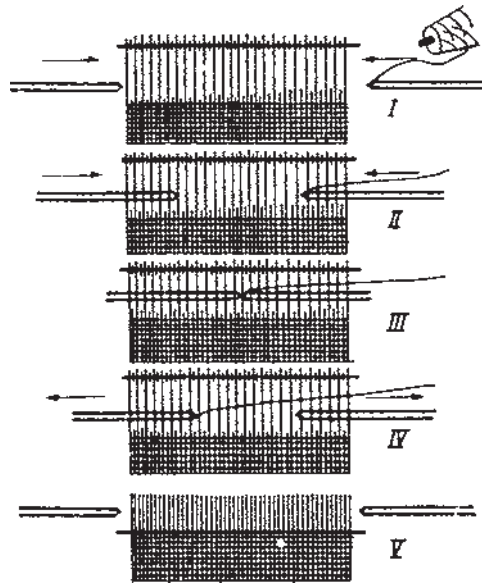
در ماشین‌های بافندگی رایبری نخ بود توسط یک گیره (رایبر) گرفته شده و به طریق مثبت از داخل دهنه عبور داده می‌شود. این نوع ماشین‌ها دارای انواع گوناگونی هستند که در زیر مهم‌ترین آن‌ها شرح داده می‌شوند.

۸-۴-۱- ماشین‌های رایبری خشک (میله گیره‌ای): در این نوع ماشین‌های رایبری، رایبر در ابتدای یک میله‌ی صلب قرار گرفته است و توسط آن به داخل دهنه برده می‌شود. با توجه به عقب و جلو رفتن میله‌ی رایبر ماشین دارای عرض نسبتاً زیادی خواهد بود.

این ماشین‌ها به ماشین‌های رایبری یک میله گیره و دو میله گیره تقسیم می‌شوند.



الف - ماشین یک میله گیره‌ای

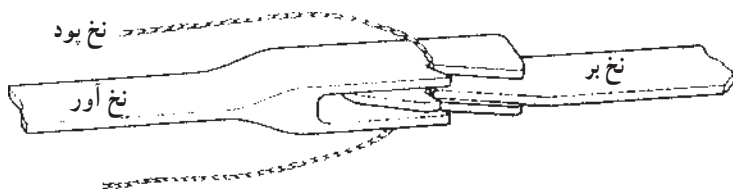


ب - ماشین دو میله گیره‌ای

شکل ۸-۷- ماشین‌های بافندگی رایبری خشک (میله گیره‌ای)

در ماشین بافندگی یک میله گیره‌ای، میله‌ای که گیره به سر آن متصل شده است از داخل دهنه عبور کرده و به سمت دیگر ماشین می‌رود که در آن جا نخ پود را گرفته و آن را با خود به داخل دهنه

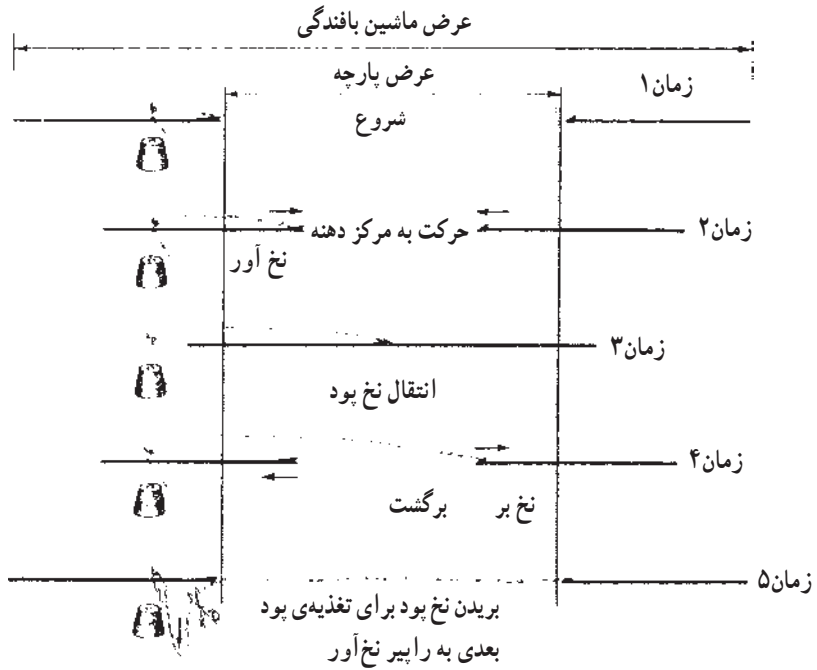
می‌کشد. در نتیجه نخ پود از روی بوبین باز شده و به صورت مثبت و اجباری از عرض دهنه عبور داده می‌شود و دیگر عمل پرتاب پود وجود نخواهد داشت. بدیهی است که پودگذاری فقط هنگام برگشت میله‌گیره انجام می‌شود و در واقع هنگام رفتن میله‌گیره به داخل دهنه هیچ کار مفیدی انجام نشده و زمان تلف می‌شود. برای جلوگیری از این اتلاف زمانی از ماشین دو میله‌گیره استفاده می‌شود. یک میله‌گیره از یک طرف ماشین نخ پود را گرفته و با خود به داخل دهنه می‌برد. همزمان از طرف دیگر ماشین میله‌گیره‌ی دیگر وارد دهنه می‌شود. این دو میله‌گیره در وسط دهنه به هم می‌رسند و نخ پود از روی رایپر میله‌گیره‌ی اولی به روی رایپر میله‌گیره‌ی دومی منتقل می‌شود. اکنون به طور همزمان میله‌گیره‌ها از داخل دهنه خارج می‌شوند. در نتیجه میله‌گیره‌ی اولی خالی برمی‌گردد. اما در همین زمان میله‌گیره‌ی دوم نخ پود را به سمت دیگر ماشین می‌برد در نتیجه زمان تلف شده‌ای وجود نخواهد داشت. شکل ۸-۸ نحوه‌ی انتقال نخ پود را از روی رایپر نخ آور به رایپر نخ برد نشان می‌دهد.



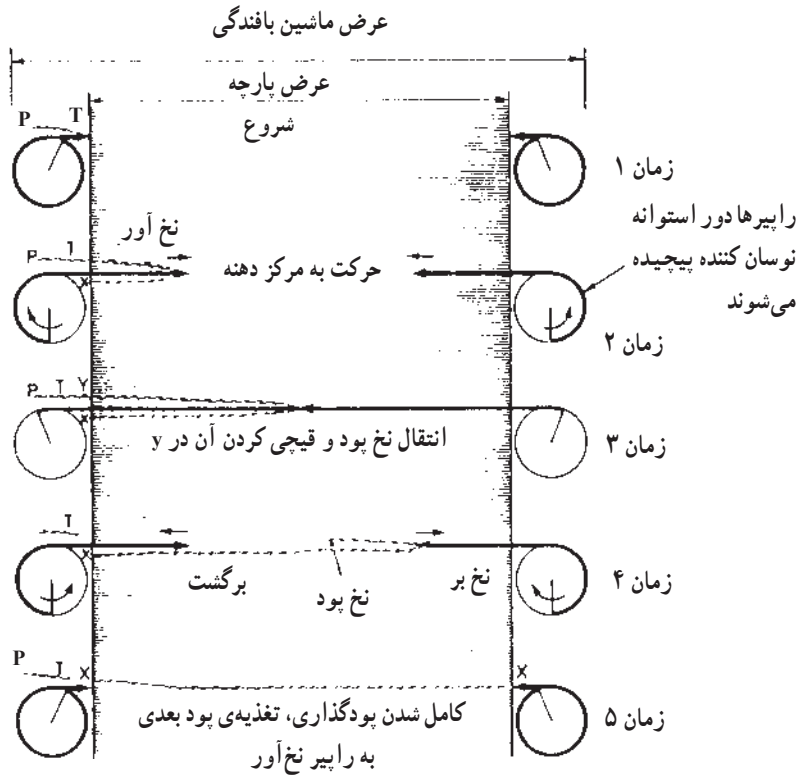
شکل ۸-۸ - انتقال نخ بین دو رایپر در ماشین بافندگی رایبری

۸-۴-۲- ماشین‌های رایبری نرم (تسمه‌گیره‌ای): در این نوع ماشین‌های بافندگی رایبرها در ابتدای تسمه‌هایی که معمولاً از مواد پلاستیکی قابل انعطاف ساخته شده‌اند، قرار گرفته‌اند. در برخی از ماشین‌ها این تسمه در داخل دهنه احتیاج به راهنما دارد. راهنماها معمولاً روی دفتین و در جلوی شانه‌ی بافندگی تعبیه می‌شوند. معمولاً تسمه‌ها به یکی از طرق زیر حرکت می‌کنند.

**الف - غلتک دوران‌کننده:** این غلتک در محفظه‌ی در بسته‌ای قرار دارد و هنگامی که گیره از داخل دهنه خارج می‌شود روی محیط آن پیچیده می‌شود. حرکت نوسانی غلتک‌ها از یک مکانیزم چرخ‌دنده‌ای گرفته می‌شوند. چون تسمه‌ها بر روی غلتک پیچیده می‌شوند در نتیجه این ماشین‌ها دارای عرض کم‌تری از ماشین‌های میله‌گیره‌ای (رایبری) خشک هستند.



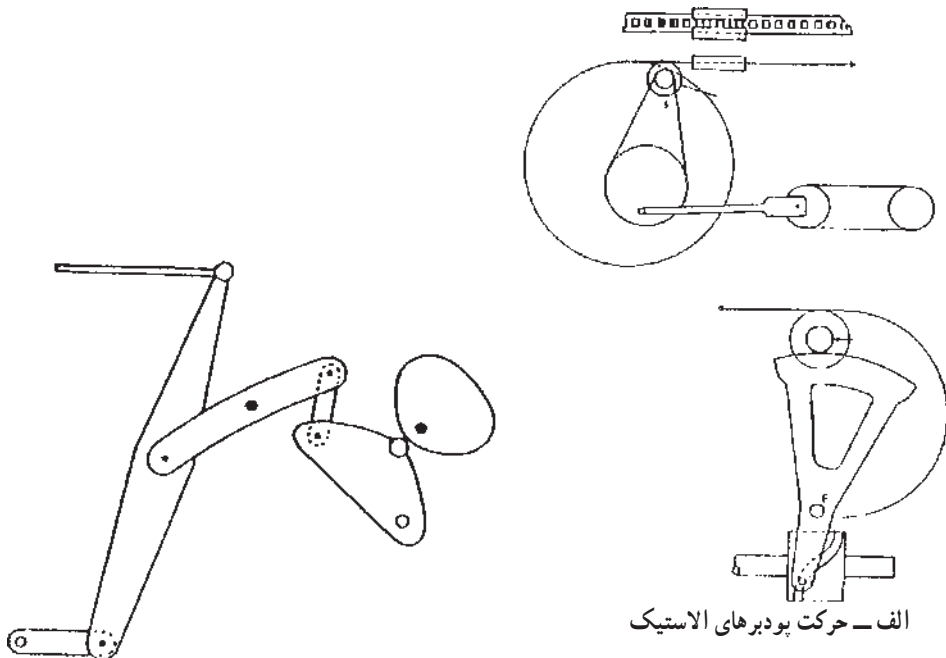
الف - راپیری خشک



ب - راپیری نرم

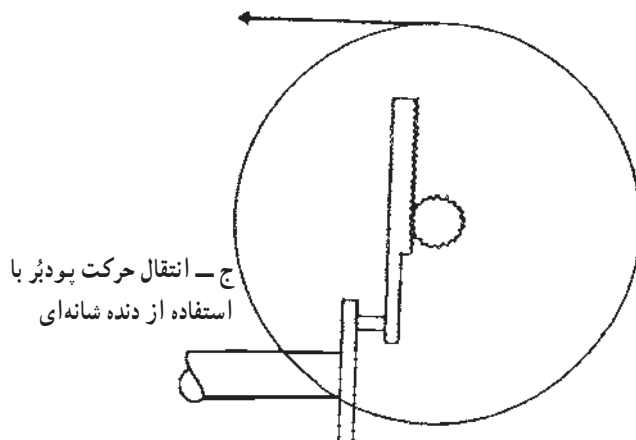
شکل ۸-۹- دیاگرام شماتیک بودگذاری راپیری

ب - راهنمای نیم دایره‌ای: در هر سمت ماشین یک راهنمای نیم دایره‌ای وجود دارد که تسمه‌ها پس از خارج شدن از دهنه بر روی آن قرار می‌گیرند. در ماشین‌های بافندگی که عرض آن‌ها زیاد است قوس راهنمای تسمه بزرگتر از حالت قبل انتخاب می‌شود و برای آن که عرض ماشین زیاد نشود انتهای راهنما تا زیر دیواره‌های ماشین بافندگی ادامه دارد. تسمه‌ها دارای دندانه هستند و دندانه‌های یک مکانیزم چرخ دنده‌ای با دندانه‌های تسمه درگیر است و به آن‌ها حرکت می‌دهد. در شکل ۸-۱۰ چند نمونه از انتقال حرکت به رایرها نشان داده شده است.



الف - حرکت بودبرهای الاستیک

ب - انتقال حرکت گیره‌ها با استفاده از مکانیزم بادامکی



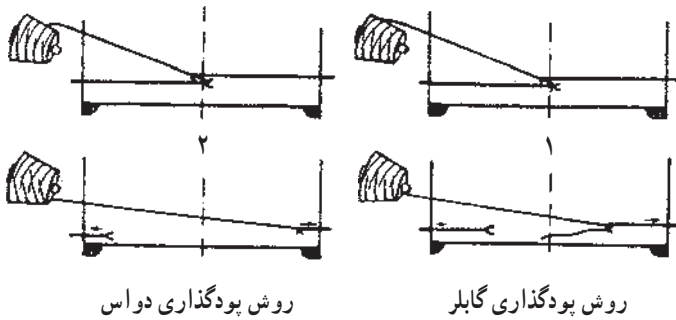
ج - انتقال حرکت بودبر با استفاده از دنده شانه‌ای

شکل ۸-۱۰ - چند نمونه از انتقال حرکت به رایرها در ماشین بافندگی رایبری

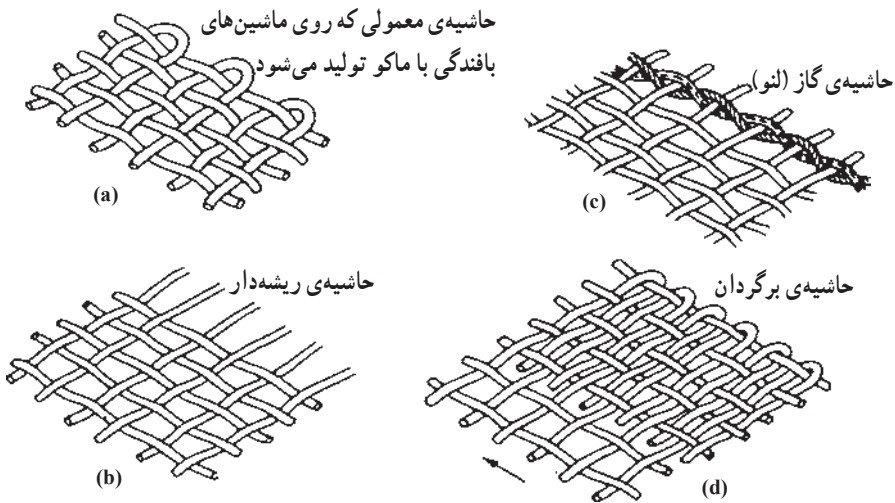
۸-۴-۳- انواع روش پودگذاری در ماشین بافندگی راپیری با استفاده از دو راپیر: در ماشین‌های بافندگی که دارای دو راپیر نخ‌آور و نخ‌بر هستند انتقال نخ پود توسط دو راپیر به دو صورت، به شرح زیر، انجام می‌شود.

**الف- روش پودگذاری گابلر:** در این روش نخ پود توسط گیره‌ی آورنده (پودآور) به صورت دولا تا نیمه‌ی دهنه وارد می‌شود، سپس گیره‌ی برنده (پودبر) یک لای نخ را باز می‌کند و در نیمه‌ی دوم دهنه قرار می‌دهد.

**ب- روش پودگذاری دواس:** در این روش پودگذاری، پودبر ابتدای نخ پود را از پودآور می‌گیرد و نخ را از سرتاسر دهنه می‌کشد. اکثر ماشین‌های بافندگی راپیری امروزه براساس روش دواس ساخته می‌شوند.



شکل ۸-۱۱- انواع روش پودگذاری در ماشین‌های بافندگی دو راپیری

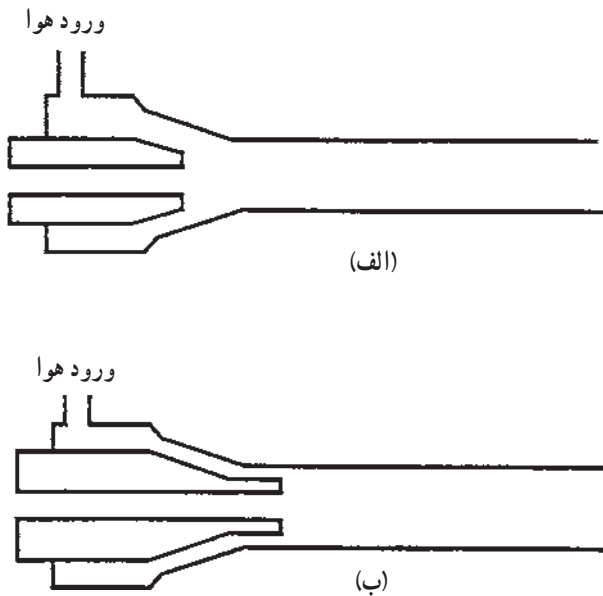


شکل ۸-۱۲- انواع حاشیه‌ی پارچه در ماشین‌های بافندگی



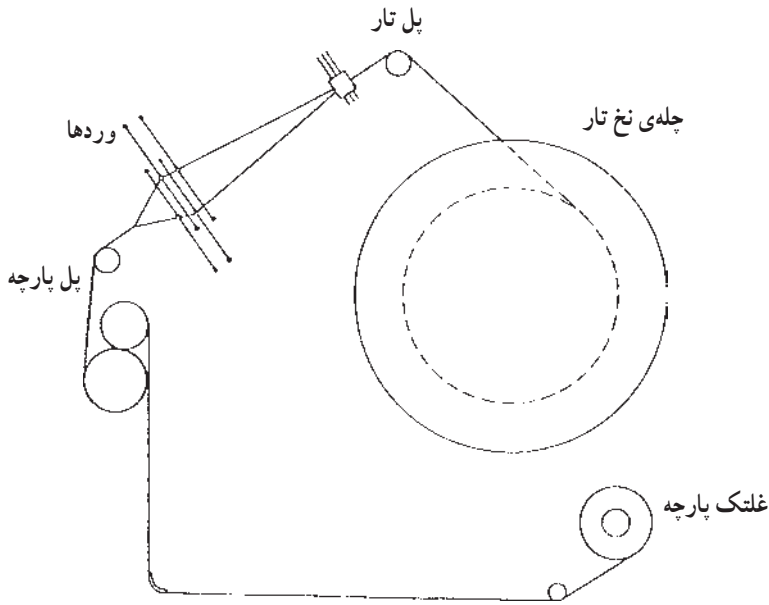
## ۸-۵- روش پودگذاری جت هوا

در ماشین بافندگی جت هوا برای پرتاب نخ بود به داخل دهنه از انرژی ذخیره شده توسط هوای فشرده که از یک جت هوا یا نازل خارج می‌شود، استفاده شده است. نخ از داخل نازل عبور داده می‌شود و هنگامی که هوای فشرده به داخل نازل جریان پیدا کرد و با فشار از آن خارج شد به علت اصطکاک موجود بین نخ و هوا، نخ بود را با خود به داخل دهنه حمل می‌کند. تغذیه‌ی هوای فشرده به جت هوا توسط شیرهایی که به صورت مکانیکی یا الکتریکی کنترل می‌شوند انجام می‌شود. نخ بود پس از باز شدن از بوبین معمولاً از یک مکانیزم ترمز عبور می‌کند و سپس به مکانیزم ذخیره‌ی نخ بود می‌رسد. مکانیزم ذخیره‌ی بود وظیفه دارد که قبل از پودگذاری به میزان یک بود نخ را از بوبین باز کرده و برای پودگذاری بعدی آماده نماید.



شکل ۸-۱۳- انواع نازل هوا، الف- ورود هوا به صورت مخروطی، ب- ورود هوا به صورت استوانه‌ای

با توجه به این که وسیله‌ی پودگذاری که سیال هوا است مانند یک جسم جامد نیاز ندارد که به صورت افقی وارد دهنه شود در نتیجه برای آن که از فضای اشغال شده توسط ماشین جلوگیری شود، در برخی از ماشین‌های جت هوا نخ‌های تار از پل تار تا پل پارچه به صورت زاویه‌دار و اریب هدایت شده و وردها نیز به صورت مورب قرار گرفته‌اند.



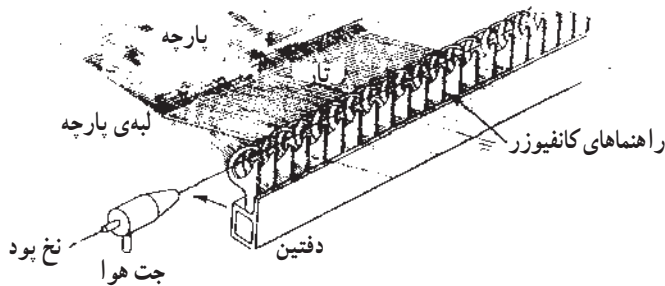
شکل ۸-۱۴- روش تشکیل دهنه‌ی اریب در ماشین بافندگی جت هوا

### ۸-۵-۱- تقسیم بندی ماشین های بافندگی جت هوا:

ماشین های بافندگی جت هوا با توجه به تعداد نازل هوای به کار رفته در آنها به دو دسته تقسیم می شوند.

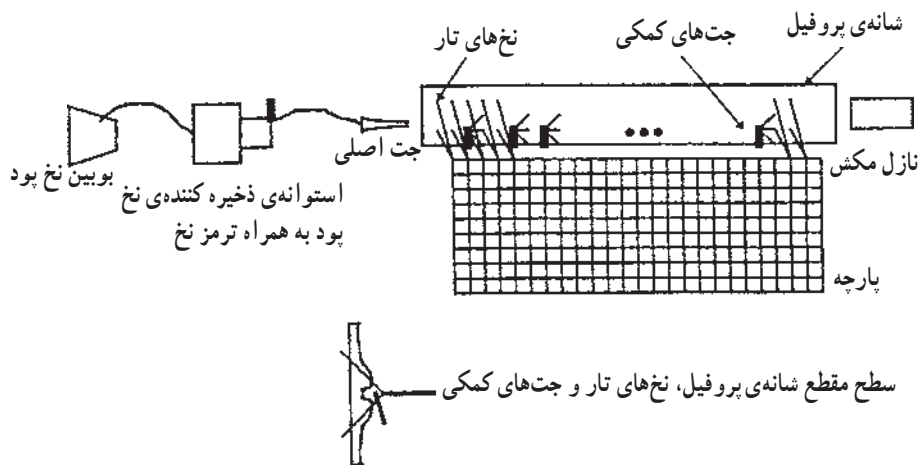
#### الف- ماشین بافندگی جت هوای تک نازل:

در این نوع ماشین برای پرتاب بود فقط از یک جت (نازل) اصلی استفاده می شود. پس از آن که نخ بود به همراه هوای فشرده شده از جت هوا خارج شده و وارد دهنه شد در آن جا برای جلوگیری از پراکندگی هوای فشرده از میان راهنماهایی با شکل خاص که کانفیوزر نام دارند عبور می کند. در طرف دیگر معمولاً یک لوله‌ی مکش هوا وجود دارد که باعث می شود انتهای نخ بود به صورت مستقیم قرار گرفته و از کج شدن انتهای نخ بود یا برگشت آن به داخل دهنه در اثر کشش نخ بود جلوگیری شود.



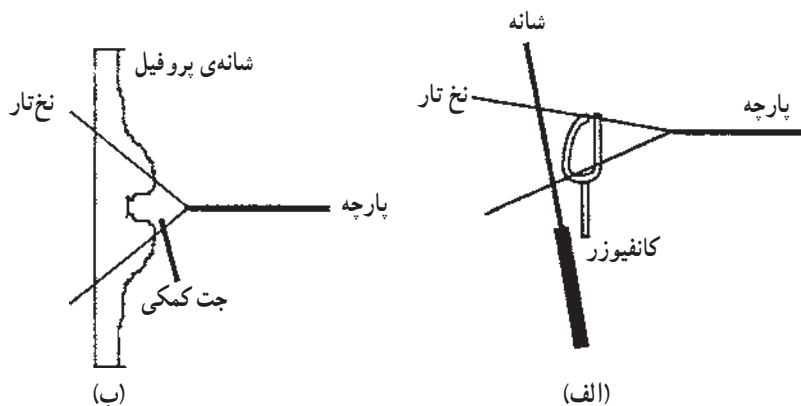
شکل ۸-۱۵- روش بودگذاری در ماشین بافندگی جت هوای تک نازل

ب - ماشین بافندگی جت هوا با استفاده از نازل‌های کمکی: با توجه به آن که سیال هوا پس از خارج شدن از جت تمایل دارد که پراکنده شود برای جلوگیری از پراکندگی آن و افزایش عرض ماشین بافندگی از راهنمای کانفیوزر که روی دفتین نصب می‌گردد استفاده می‌شود، با این وجود نمی‌توان از عرض نسبتاً زیاد و سرعت بالا استفاده کرد. برای حل این مشکل از جت‌های کمکی استفاده می‌شود. در ماشین بافندگی با استفاده از جت‌های کمکی وظیفه‌ی پرتاب بود به داخل دهانه برعهده‌ی جت اصلی است. در داخل دهانه و به فاصله‌ی تقریباً ۲۰ سانتی‌متر از یکدیگر تعدادی جت کمکی قرار داده شده‌اند که از آن‌ها به نخ بود در جهت حرکت آن هوای فشرده و زبده می‌شود. نازل‌های کمکی در واقع افت فشار هوا را که ناشی از پراکندگی است جبران می‌کنند و موجب می‌شوند که اولاً عرض ماشین بافندگی (عرض پارچه) افزایش یابد و ثانیاً می‌توان به سرعت بودگذاری بیش‌تری دست یافت.



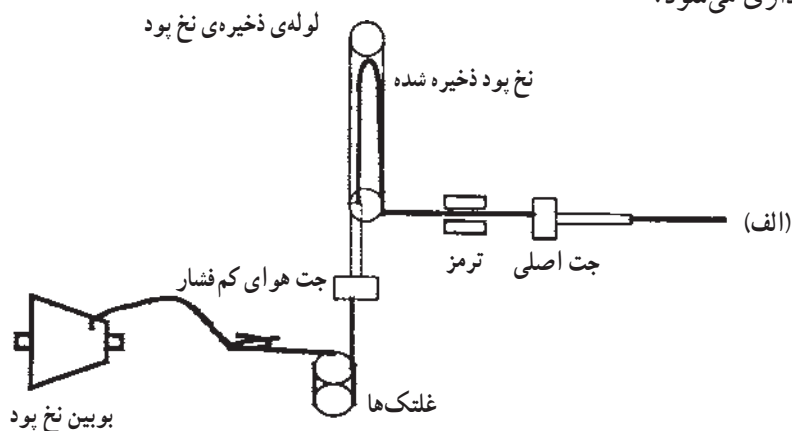
شکل ۸-۱۶- نمای شماتیک مکانیزم بودگذاری با استفاده از جت اصلی و جت‌های کمکی

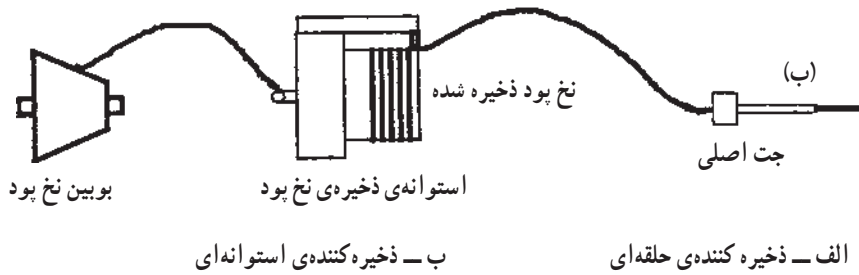
در ماشین بافندگی با استفاده از جت‌های کمکی به علت وجود جت‌های کمکی در داخل دهانه و وزش هوای فشرده توسط آن‌ها دیگر نمی‌توان از راهنمای کانفیوزر در جلوی شانه استفاده کرد و از شانه‌ی مخصوصی به نام شانه‌ی پروفیل استفاده می‌شود که علاوه بر جلوگیری از پراکندگی هوا موجب می‌شود که جت‌های کمکی بتوانند هوای فشرده‌ی خارج شده از خود را به نخ بود بوزند.



شکل ۸-۱۷- الف- کانفیوزر ب- شانه‌ی پروفیل و جت کمکی

در ماشین بافندگی جت هوا به علت سرعت بسیار زیاد نخ پود و عمل پرواز پود در یک زمان کوتاه باز شدن نخ پود به طور مستقیم از روی بوبین نخ ایجاد اشکال می‌نماید، زیرا موجب اعمال کشش بسیار زیاد به نخ پود و افزایش مقدار نخ پارگی می‌شود. در نتیجه، در این نوع ماشین‌ها از سیستم ذخیره‌ی نخ پود استفاده می‌شود. سیستم ذخیره‌ی نخ پود در هر سیکل بافندگی به اندازه‌ی طول نخ پود، نخ را از روی بوبین باز کرده و روی یک استوانه پیچیده یا داخل یک لوله ذخیره می‌کند. در نتیجه هنگام شروع پودگذاری توسط جت هوا از نخ ذخیره شده استفاده می‌شود و امکان رسیدن به سرعت بالای پودگذاری میسر خواهد شد. ذخیره‌کننده‌های نخ پود معمولاً به دو صورت ذخیره‌کننده‌ی استوانه‌ای یا ذخیره‌کننده‌ی حلقه‌ای هستند. در ذخیره‌کننده‌ی استوانه‌ای نخ ذخیره روی یک استوانه پیچیده می‌شود اما در ذخیره‌کننده‌ی حلقه‌ای نخ باز شده از بوبین تحت تأثیر جریان هوای خارج شده از یک جت هوای کم فشار به صورت یک حلقه در داخل محفظه‌ای لوله‌ای شکل نگه‌داری می‌شود.



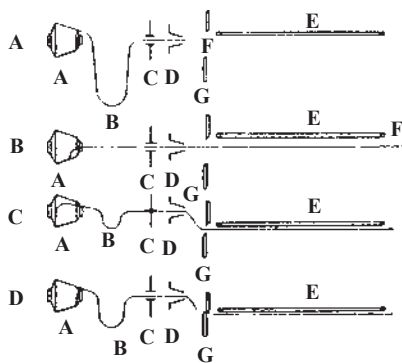


شکل ۸-۱۸- ذخیره کننده‌های نخ بود در ماشین بافندگی جت هوا

امروزه ماشین‌های بافندگی جت‌هوای جدید در محدوده‌ی وسیعی کاربرد دارند، هرچند که ماشین‌های قدیمی صرفاً برای بافت نخ‌های فیلامنتی مناسب بودند. از ماشین‌های بافندگی جت‌هوا هم‌اکنون در بافت پارچه‌های فیلامنتی، الیاف شیشه، پارچه‌های پنبه‌ای و مخلوط پنبه و الیاف مصنوعی، فاستونی و حتی حوله استفاده می‌شود. محدودیت عرض کم ماشین‌های بافندگی جت‌هوا نیز با استفاده از تعدادی جت کمکی و جت اصلی از بین رفته است و محدودیتی در عرض بافت وجود ندارد. بودگذاری جت‌هوا یکی از روش‌های بودگذاری است که در آینده نیز همچنان با موفقیت روبه‌رو خواهد بود زیرا تقریباً برای بافت انواع پارچه مناسب بوده و از توان بودگذاری و سرعت بالایی برخوردار است.

## ۸-۶- ماشین بافندگی جت آب

در ماشین بافندگی جت‌آب برای عبور دادن نخ بود از داخل دهنه، از انرژی ذخیره شده در سیال آب استفاده می‌شود. آب با فشار از درون جت‌آب پرتاب شده و نخ را که سر آن در داخل جت قرار دارد با خود به داخل دهنه برده و از آن‌جا عبور می‌دهد. این روش بودگذاری سریع‌ترین روش



بوده و سرعت حرکت نخ بود در روش بودگذاری جت‌آب از سایر روش‌ها بیش‌تر است. محدودیت اصلی روش بودگذاری جت‌آب آن است که فقط برای نخ‌های تشکیل شده از الیاف فیلامنتی آب‌گریز، مانند پلی‌استر، قابل استفاده است. این بدان علت است که در نخ‌های ریسیده شده از الیاف کوتاه و یا تشکیل شده از الیافی که جاذب رطوبت زیاد هستند آب موجب خیس شدن بیش از حد پارچه شده و در حمل و نقل پارچه و

شکل ۸-۱۹- دیگرام بودگذاری در ماشین بافندگی جت آب

انبار کردن و نگهداری آن ایجاد اشکال می کند. سطح نخ‌های تار در ماشین جت آب نیز می تواند همانند ماشین جت هوا به صورت اریب قرار گیرد.

شکل ۸-۱۹ دیاگرام بودگذاری یک نوع ماشین بافندگی جت آب را نشان می دهد. به غیر از روش بودگذاری، سایر قسمت‌های ماشین بافندگی جت آب فرق عمده‌ای با ماشین‌های بافندگی دیگر ندارد. اندازه‌ی چله‌ی نخ تار مانند چله‌ی تار ماشین‌های معمولی است ولی در ارتفاع بیش‌تری نسبت به سطح زمین قرار گرفته است. رگولاتور چله‌ی تار از نوع اصطکاکی منفی است و می توان به کمک چرخ دستی چله‌ی نخ تار را به جلو و یا عقب چرخاند. نخ تار از روی پل تار که تحت تأثیر نیروی فنر است عبور می کند. کار این غلتک مانند پل تار در ماشین‌های بافندگی معمولی است ولی در این ماشین در بالاترین نقطه قرار دارد. نخ تار بین پل تار و پارچه زاویه‌ای در حدود ۳۶ درجه با افق می سازد، در نتیجه کارگر می تواند از جلوی ماشین بدون خم شدن بر روی وردها به نخ‌های تار پشت دسترسی داشته باشد. مزیت دیگر این امر در کوچک تر شدن ابعاد ماشین بافندگی و صرفه جویی در فضا است. تشکیل دهنه توسط یک مکانیزم بادامکی است و کناره‌ها با طرح گاز بافته می شود. میل میلک‌های داخل وردها عمود بر نخ‌های تار هستند بدین جهت زاویه‌ی آن‌ها نیز با افق ۳۶ درجه است. رگولاتور غلتک پارچه در این نوع ماشین از نوع معمولی و مثبت است. پارچه پس از عبور از غلتک کشیدن پارچه و غلتک راهنما از زیر ماشین و به سمت عقب هدایت می شود و به دور غلتک پارچه که در پشت قرار دارد پیچیده می شود.

#### ۸-۶-۱- مراحل بودگذاری در ماشین بافندگی جت آب: مراحل بودگذاری در ماشین

بافندگی جت آب به شرح زیر است.

A- نخ پود از بوبین A باز می شود و پس از عبور از مکانیزم ترمز به مکانیزم ذخیره‌ی نخ پود می رسد. این مکانیزم در هر دور میل لنگ، یک طول نخ پود به دور خود می پیچد. این نخ ذخیره در شکل A به صورت حلقه‌ی B نشان داده شده است. نخ پود پس از باز شدن از مکانیزم ذخیره، از داخل گیره‌ی C به سمت جت آب D هدایت می شود. دفتین E در شکل A به سمت نقطه‌ی مرگ عقب حرکت می کند، نخ ذخیره به دور مکانیزم پیچیده شده است. گیره‌ی C و قیچی G باز هستند.

B- دفتین در نقطه‌ی مرگ عقب است. یک پمپ، فشار لازم در داخل جت آب را تأمین می کند و نخ پود F در داخل دهنه قرار گرفته است. انتهای نخ پود در سمت راست پارچه به میزان چند سانتی متر از کناره بیرون می آید.

C- گیره در اینجا بسته شده است و نخ پود را نگاه می دارد. دفتین به سمت جلو آمده و نخ پود را به لبه‌ی پارچه می کوبد. با توجه به این که جت، خارج از دهنه قرار دارد، قسمتی از نخ پود که بین

جت آب و کنار سمت پارچه قرار دارد کج می شود و این عمل باعث می شود که انتهای اضافی نخ بود در سمت راست پارچه به داخل کشیده شود و فقط به مقدار چند میلی متر از کناره ی سمت راست بیرون بماند. همزمان با این عمل مکانیزم ذخیره شروع به پیچیدن بود می کند.

D - دفتین در نقطه ی مرگ جلو است، قیچی G بسته می شود و درست قبل از کوبیدن نخ بود، آن را از سمت چپ قطع می کند. مکانیزم پیچیدن نخ بود انتهای نخ بود را به عقب می کشد و برای بودگذاری بعد در محل معینی قرار می دهد.

بدین ترتیب یک سیکل بودگذاری به اتمام می رسد.

وقتی که ماشین بافندگی کار می کند پمپ مربوط به جت آب توسط یک بادامک کار می کند و فشار آب لازم را ایجاد می نماید. وقتی ماشین متوقف است، بافنده می تواند توسط یک پدال پایی به صورت تک پودی کار کند. آب داخل پارچه بعد از غلتک کشیدن پارچه به داخل یک سینی که در زیر آن قرار دارد ریخته شده و از آن جا به فاضلاب می رود. قسمت جلوی ماشین توسط دو صفحه ی شفاف پوشانده شده است تا از پراکنده شدن آب به خارج جلوگیری کند. این صفحات به راحتی از ماشین جدا می شوند. کلیه ی قسمت های فلزی ماشین که با آب در تماس است از فولاد ضدزنگ ساخته شده اند و یا با رنگ های محافظ پوشانده شده اند.

مکانیزم ذخیره ی نخ بود در ماشین بافندگی جت آب نیز از نوع حلقه ای یا استوانه ای است.

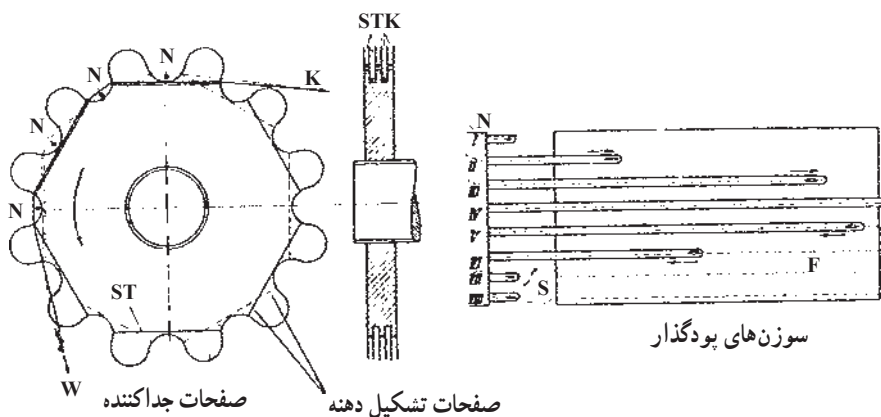
## ۸-۷- ماشین های بافندگی چندفازی

اختراع ماشین های بافندگی بی ماکو باعث شد که توان بودگذاری به چندین برابر افزایش یابد. به نظر می رسد که افزایش بیش تر توان بودگذاری ماشین های بافندگی با محدودیت هایی روبه رو گردد. این محدودیت سرعت در چند دهه قبل نیز شناخته شده بود. به همین دلیل روش های دیگر بافندگی اختراع شد تا بتواند تحول دیگری در تکنولوژی بافندگی به وجود آورد.

بزرگ ترین محدودیتی که ماشین های بافندگی با ماکو و بی ماکو با آن مواجه اند آن است که پس از هربار بودگذاری، می بایست جسم بودگذار متوقف شود تا آن که نخ بود داخل دهنه توسط شانه به لبه ی پارچه کوبیده شود و پس از آن دهنه ی جدیدی تشکیل شود تا جسم بودگذار وارد دهنه گردد. این اتلاف زمان، محدودیتی از نظر تولید به وجود می آورد و افزایش سرعت جسم بودگذار می تواند فقط به مقدار کمی تولید را افزایش دهد. در حالی که اگر میسر شود که در یک زمان، چندین جسم بودگذار همزمان بتوانند وارد دهنه شوند، آن وقت توان بودگذاری به چندین برابر افزایش می یابد. به عبارت دیگر یک ماشین بافندگی می تواند با تشکیل چند دهنه کار در یک زمان کار کند.

برای عملی شدن این ایده، روش‌های مختلفی پیشنهاد شده است که در این میان دو روش بافندگی چندفازی موجی و موازی به صورت صنعتی ساخته شده‌اند.

**الف — ماشین بافندگی چندفازی با روش چند دهنه‌ی موازی:** در این ماشین چند دهنه پشت سرهم و به صورت موازی تشکیل می‌شود و همزمان به تعداد دهنه‌ها سوزن‌ها پودگذار وجود دارد که نخ پود را در یک زمان وارد دهنه می‌کنند.



شکل ۸-۲۰- روش پودگذاری با چند دهنه‌ی موازی

این روش پودگذاری براساس چرخش یک غلتک، که از ترکیب دو نوع صفحه ساخته شده است انجام می‌شود.

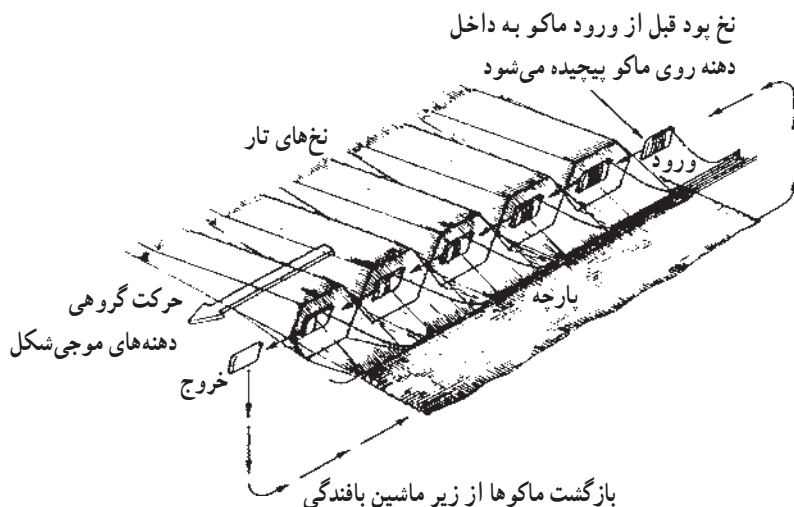
صفحات تشکیل دهنه به صورت شش ضلعی ساخته شده و نخ‌های تار را برای بافت یک طرح تافته به بالا و پایین می‌برد. گوشه‌های صفحات تشکیل دهنه نسبت به یکدیگر به میزان  $30^\circ$  درجه اختلاف فاز دارند بدین ترتیب صفحات تشکیل دهنه به دو دسته تقسیم می‌شوند که یک سری برای نخ‌های تار فرد و یک سری برای نخ‌های تار زوج هستند و نخ‌های تار فرد و زوج را از هم جدا کرده و چند دهنه‌ی موازی متوالی ایجاد می‌نمایند.

پودگذاری از سمت راست ماشین توسط سوزن‌های پودگذار (میله‌های پودگذار) انجام می‌شود و نخ پود را به سمت چپ ماشین می‌رساند. نخ‌های پود از بوبین نخ به سوزن‌ها تغذیه می‌شوند.

**ب — ماشین بافندگی چندفازی با روش چند دهنه‌ی سری:** در این ماشین بافندگی بی‌ماکو، همزمان چند دهنه تشکیل می‌شود و چند جسم پودگذار به همان تعداد نخ پود را در یک زمان وارد دهنه می‌کنند. روی هر کدام از این اجسام پودگذار به اندازه‌ی طول یک نخ پود نخ پیچیده شده است که هنگام حرکت در داخل دهنه نخ پود از روی آن‌ها باز شده و در داخل دهنه‌ها قرار می‌گیرد.



در این ماشین دهنه‌ها به صورت موج و پشت سرهم تشکیل می‌شود، به همین دلیل به این روش، بافندگی چندفازی موجی شکل نیز گفته می‌شود. برای ایجاد موج‌های سری و متوالی از دهنه‌ها از مکانیزم ماریچی شکل خاص استفاده شده است که میل میلک‌ها را به چند دهنه تقسیم می‌کنند. در این ماشین میل میلک‌ها داخل ورد قرار دارند.



شکل ۸-۲۱- روش پودگذاری با چند دهنه‌ی سری (موجی شکل)

در جدیدترین ماشین بافندگی چندفازی تشکیل دهنه به صورت چهار دهنه‌ی موازی همزمان می‌باشد که نخ پود از روی چهار بوبین باز شده و همزمان چهار نخ پود توسط جت هوا از داخل چهار دهنه‌ی ایجاد شده عبور می‌کنند که توان پودگذاری بسیار بالایی در حدود ۵۰۰۰ متر بر دقیقه دارد. مزایا و محدودیت‌های ماشین بافندگی چندفازی: مزایای ماشین‌های بافندگی چندفازی را می‌توان به صورت زیر خلاصه کرد:

- تشکیل چند دهنه در یک زمان و کوبیدن نخ‌های پود در زمان قرارگرفتن در دهنه توان پودگذاری آن را به چندین برابر افزایش داده است.
- به علت کم شدن جرم وردها، مکانیزم انتقال حرکت آن‌ها می‌تواند با سرعت بیش‌تری نیز کار کند.
- به علت کم شدن تعداد قطعات و مکانیزم‌های متحرک و کم شدن جرم قطعات متحرک و همچنین به علت روش پودگذاری مداوم و کوبیدن مداوم نخ پود، بار وارده به ماشین یک‌نواخت شده است. مثلاً انرژی زیاد دفتین‌زنی که در ماشین‌های بافندگی معمولی وجود دارد به‌طور کلی از بین رفته است و در نتیجه تغییرات کشش در نخ تار به حداقل رسیده و حداکثر کشش وارده به نخ‌های تار

نیز کم شده است.

- دهنه‌ی کوتاه و کم‌عمق آن باعث کم شدن کشش نخ تار می‌شود.
- هم صدای تولیدی ماشین و هم ارتعاش ماشین بسیار کم‌تر می‌شود.
- به‌علت تولید بیش‌تر هر ماشین، تعداد ماشین مورد نیاز برای یک تولید معین کم‌تر شده و فضای مورد نیاز و نیروی کارگری نیز به‌مراتب کم‌تر است.
- محدودیت اصلی ماشین‌های بافندگی چندفازی آن است که به‌علت پیچیده بودن مکانیزم تشکیل دهنه در آن‌ها فقط می‌توان طرح تافته یا حداکثر سرزده‌ی ۳ با آن‌ها بافت و رسیدن به تراکم تاری و پودی بالا نیز امکان‌پذیر نمی‌باشد.
- در نتیجه، استفاده از ماشین‌های بافندگی چندفازی بیش‌تر برای تولید انبوه پارچه با طرح بافت ساده و معمولی مناسب است.

## خودآزمایی فصل هشتم

- ۱– علت اصلی محدودیت سرعت در ماشین‌های بافندگی با ماکو را بنویسید.
- ۲– روش‌های اصلی بودگذاری در ماشین‌های بافندگی بی‌ماکو را بنویسید.
- ۳– اصول مشترک انواع روش‌های بودگذاری بی‌ماکو را بیان کنید.
- ۴– مزایای اصلی ماشین‌های بافندگی بی‌ماکو را بنویسید.
- ۵– روش بودگذاری در ماشین بافندگی پروژکتایل را توضیح دهید.
- ۶– چرا می‌توان پارچه‌هایی با عرض بسیار زیاد را روی ماشین بافندگی پروژکتایل بافت؟
- ۷– انرژی پرتابی پروژکتایل چگونه تأمین می‌شود؟
- ۸– کناره‌ی پارچه در ماشین بافندگی پروژکتایل از چه نوعی است؟
- ۹– مکانیزم دفتین زدن در ماشین بافندگی پروژکتایل چگونه است؟
- ۱۰– چرا در ماشین بافندگی پروژکتایل، در هنگام پرتاب بود، دفتین در مرگ عقب در حال سکون به‌سر می‌برد؟
- ۱۱– انواع ماشین‌های بافندگی رایبری را نام ببرید.
- ۱۲– مزیت ماشین‌های بافندگی رایبری نرم در چیست؟
- ۱۳– روش‌های انتقال نخ بود توسط دو رایبر در ماشین بافندگی دو رایبری را نام ببرید.
- ۱۴– اصول کار روش بودگذاری جت‌هوا را توضیح دهید.

- ۱۵- چرا در ماشین‌های بافندگی جت هوا از تشکیل دهنه‌ی اریب استفاده می‌شود؟
- ۱۶- ماشین‌های بافندگی جت هوا به چند دسته تقسیم می‌شوند؟ بنویسید.
- ۱۷- علت استفاده از جت‌های کمکی در ماشین بافندگی جت هوا را نوشته، مزایای استفاده از جت‌های کمکی را بیان کنید.
- ۱۸- انواع شانه‌ی مورد استفاده‌ی ماشین‌های بافندگی جت هوا و کاربرد هر کدام را بیان کنید.
- ۱۹- الف - چرا در ماشین‌های بافندگی جت هوا از مکانیزم ذخیره کننده‌ی نخ بود استفاده می‌شود؟

- ب - انواع مکانیزم‌های ذخیره کننده‌ی نخ بود را نام ببرید.
- ۲۰- اصول کار روش بودگذاری ماشین بافندگی جت آب را بنویسید.
- ۲۱- محدودیت اصلی ماشین بافندگی جت آب را بنویسید.
- ۲۲- چرا سرعت ماشین بافندگی جت آب بیش‌تر از ماشین بافندگی جت هوا است؟
- ۲۳- علت اصلی افزایش توان بودگذاری در ماشین‌های بافندگی چندفازی را توضیح دهید.
- ۲۴- دو روش اصلی تشکیل دهنه در ماشین‌های بافندگی چندفازی را بنویسید.
- ۲۵- مزایای ماشین‌های بافندگی چندفازی را شرح دهید.
- ۲۶- محدودیت‌های ماشین بافندگی چندفازی را بنویسید.
- ۲۷- انواع مختلف ماشین بافندگی را به ترتیب توان بودگذاری بنویسید.
- ۲۸- چرا روزه‌روز به کاربرد ماشین‌های بافندگی جت هوا افزوده می‌شود؟
- ۲۹- معمولاً برای بافت پارچه‌هایی که در آن‌ها از نخ‌های بود فانتزی (با قطر نایک نواخت، سطح پرزدار و حلقه‌دار) استفاده می‌شود، از ماشین بافندگی راپیری سود می‌برند؟ دلیل این کار چیست؟
- ۳۰- چه عواملی باعث می‌شود که استفاده از یک ماشین بافندگی مقرون به صرفه‌تر باشد؟