

سیستم راهگاهی

هدف‌های رفتاری: از فراگیر انتظار می‌رود در پایان این فصل بتواند:

- ۱- اهمیت سیستم راهگاهی را توضیح دهد.
- ۲- اجزای سیستم راهگاهی را شرح دهد.
- ۳- انواع سیستم‌های راهگاهی (فشاری و غیرفشاری) را شرح دهد.
- ۴- روش‌های راهگاه‌گذاری را توضیح دهد.
- ۵- روش‌های آخال‌گیری در سیستم‌های راهگاهی را توضیح دهد.

۵- سیستم راهگاهی

واکنش‌پذیری شیمیایی و فیزیکی فلز مذاب با محیط اطراف و قالب، کاهش سیالیت آن در اثر تبادل حرارتی با سطوح قالب و شستن جداره‌ی قالب به هنگام جریان آن در قالب، همگی بر این واقعیت مهم و اساسی تأکید دارند که دستیابی به یک قطعه‌ی ریختگی سالم، مستلزم کنترل و هدایت مناسب جریان مذاب در قالب تا تکمیل شدن انجماد آن می‌باشد. از این رو، چگونگی ورود مذاب به محفظه‌ی قالب و جریان آن در مجراهایی که به محفظه‌ی قالب منتهی می‌شوند، در ریخته‌گری، از اهمیت زیادی برخوردار هستند.

به‌طور کلی، مجموعه‌ی راه‌هایی که مذاب برای ورود به محفظه‌ی قالب، از آن‌ها عبور می‌کند به سیستم راهگاهی^۱ موسومند. با توجه به نکات یاد شده، وظایف یک سیستم راهگاهی صحیح را به‌طور کلی، می‌توان بدین شرح ذکر نمود:

۱- Gating System

۱- تنظیم سرعت و جهت جریان مذاب به گونه‌ای که پُرشدن کامل قالب قبل از انجماد تضمین گردد.

۲- ایجاد جریانی آرام و یکنواخت با حداقل آشفستگی و تلاطم در قالب، به منظور جلوگیری از جذب هوا، اکسید شدن فلز مذاب و شستن جداره‌ی قالب.

۳- ایجاد شیب دمایی مناسب از قطعه به تغذیه و در مواردی که از تغذیه استفاده نمی‌شود، از قطعه به طرف مجرای ورود مذاب به قالب.

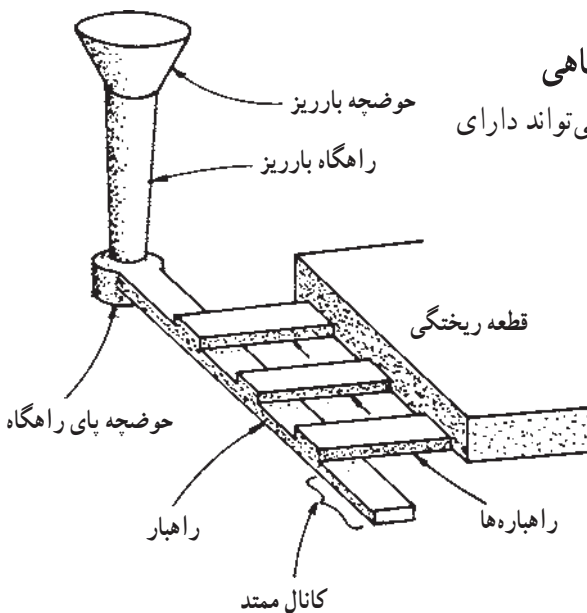
۴- جلوگیری از ورود آخال‌ها، اکسیدهای سرباره‌ای، ذرات و مواد قالب از طریق کنترل تلاطم و آشفستگی مذاب و یا با استفاده از مواد و روش‌های تکنیکی از قبیل استفاده از صافی‌ها، سرباره‌گیری، فشارگیرها و

۵- اقتصادی بودن از نظر راندمان ریختگی و نیز هزینه‌های تمیزکاری.

در این فصل، با توجه به نقش مؤثر سیستم راهگاهی در تولید قطعاتی با کیفیت بالا و درعین حال اقتصادی، ابتدا اجزای سیستم راهگاهی انواع و روش‌های مختلف در تعبیه آن به اختصار تشریح می‌گردد. سپس اصول و مبانی کلی در طراحی و محاسبات این سیستم‌ها مورد بررسی قرار می‌گیرند.

۵-۱- اجزای یک سیستم راهگاهی

یک سیستم راهگاهی به طور کلی می‌تواند دارای اجزایی مطابق شکل ۵-۱ باشد.



شکل ۵-۱- اجزای اصلی یک سیستم راهگاهی

۱-۱-۵- حوضچه^۱ بالای راهگاه بارریز

حوضچه بارریز به صورت یک کاسه‌ی باریک‌شونده است که در بالای لوله‌ی راهگاه بارریز، روی سطح درجه بالایی تعبیه می‌گردد. نقش اساسی حوضچه، سهولت ریختن مذاب از وسایل انتقال مذاب مانند بوتّه و یا پاتیل، به داخل راهگاه بارریز می‌باشد. در شکل ۲-۵ نمونه‌هایی از حوضچه‌های قیفی شکل پیش‌ساخته که بیشتر برای ریخته‌گری قطعات چدنی و فولادی مورد استفاده قرار می‌گیرند، نشان داده شده‌اند.



شکل ۲-۵- نمونه‌هایی از حوضچه (قیف)های پیش‌ساخته‌ی بالای راهگاه بارریز

از نکات اساسی در ارتباط با حوضچه‌های بالای راهگاه بارریز آن است که این حوضچه‌ها باید در طول عمل بارریزی، همواره پُر نگه داشته شوند؛ زیرا این امر موجب می‌شود تا اولاً، شلاکه و مواد ناخالصی که معمولاً سبک‌تر از مذاب هستند بر روی سطح مذاب موجود در حوضچه جمع شوند و در نتیجه به داخل محفظه‌ی قالب راه پیدا نکنند. ثانیاً، پُر نگه داشتن حوضچه از مذاب، ضمن ایجاد جریان مناسبی از مذاب با فشار استاتیکی^۲ معین در داخل سیستم راهگاهی، از جذب شدن هوا و ورود آن به قالب نیز جلوگیری می‌کند. در بعضی موارد، به‌ویژه در مورد فلزات و آلیاژهای غیر آهنی از حوضچه‌های موسوم به حوضچه‌ی گلابی یا لگنی استفاده می‌شود مزایای این نوع حوضچه به قرار زیر است.

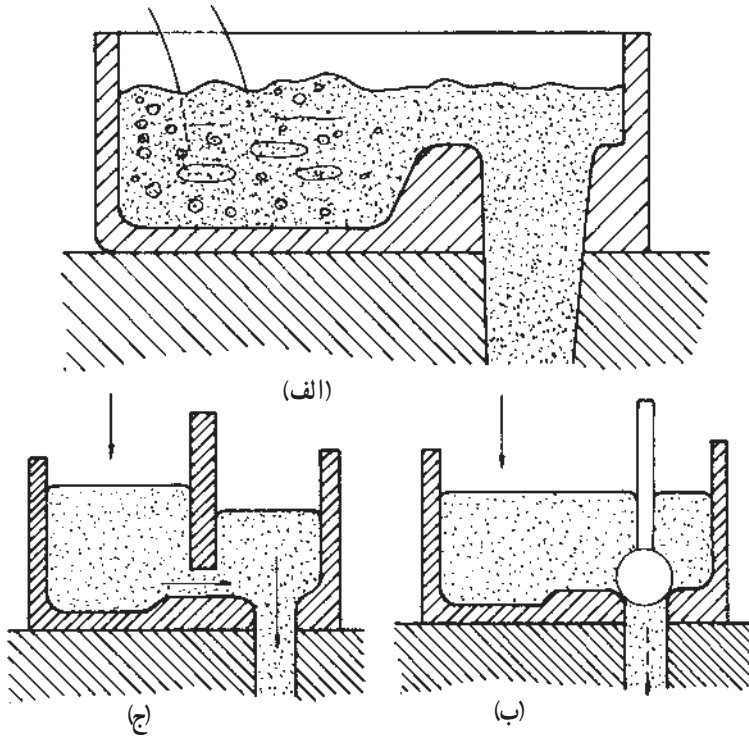
- تنظیم سرعت جریان مذاب
 - جلوگیری از ورود شلاکه^۳ و مواد ناخواسته به داخل قالب
 - ایجاد جریان آرام با حداقل تلاطم به منظور جلوگیری از ورود هوا به داخل قالب
 - حفظ نمودن قالب از آسیب ریزش مستقیم مذاب
- نمونه‌هایی از این حوضچه‌ها در شکل ۳-۵ نشان داده شده‌اند.

همان‌طور که در شکل ب دیده می‌شود، در بعضی مواقع برای پرشدن آرام و یکنواخت قالب، دهانه‌ی راهگاه بارریز در داخل حوضچه با گلوله‌ای بسته می‌شود. این گلوله پس از پُر شدن حوضچه

۱- Pouring Basin

۲- Metalostatic Pressure

۳-Slag



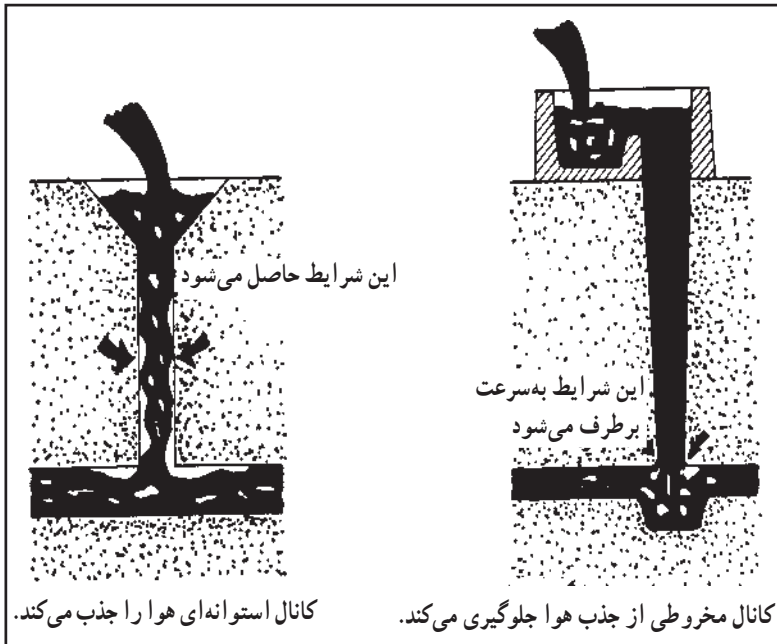
شکل ۳-۵ - نمونه‌هایی از حوضچه‌های گلابی (گنی)

از مذاب برداشته می‌شود و مذاب، راهی راهگاه بارریز می‌گردد. همچنین در بعضی موارد، حوضچه مطابق شکل ج با یک تیغه‌ی سد مانند به دو قسمت تقسیم می‌شود که این امر به شخص بارریز این اجازه را می‌دهد که بتواند مذاب را با سرعتی مناسب به داخل حوضچه بریزد به گونه‌ای که فلز مذاب با حالتی آرام و یکنواخت و بدون سرباره و ناخالصی وارد راهگاه بارریز شود. طبیعی است که در دو حالت ذکر شده، به‌علت ایجاد جریان یکنواخت و مداوم از مذاب در راهگاه بارریز، تلاطم و آشفتگی مذاب، به‌هنگام حرکت، به حداقل می‌رسد و در نتیجه از محبوس شدن هوا در مذاب جلوگیری به عمل می‌آید.

قابل ذکر است که در صورت استفاده از حوضچه‌های بزرگ، به‌علت صعود بهتر و آسان‌تر مواد ناخواسته و سرباره به سطح مذاب داخل حوضچه، عمل جلوگیری از ورود آن‌ها به داخل سیستم راهگاهی و محفظه قالب به‌طور مطلوب‌تری صورت می‌گیرد. علاوه بر این، سرعت بارریزی در این نوع حوضچه‌ها می‌تواند بدون سرریز کردن مذاب افزایش پیدا کند. طبیعی است که یک حوضچه‌ی بزرگ پس از اتمام بارریزی می‌تواند به‌عنوان تغذیه نیز عمل کند.

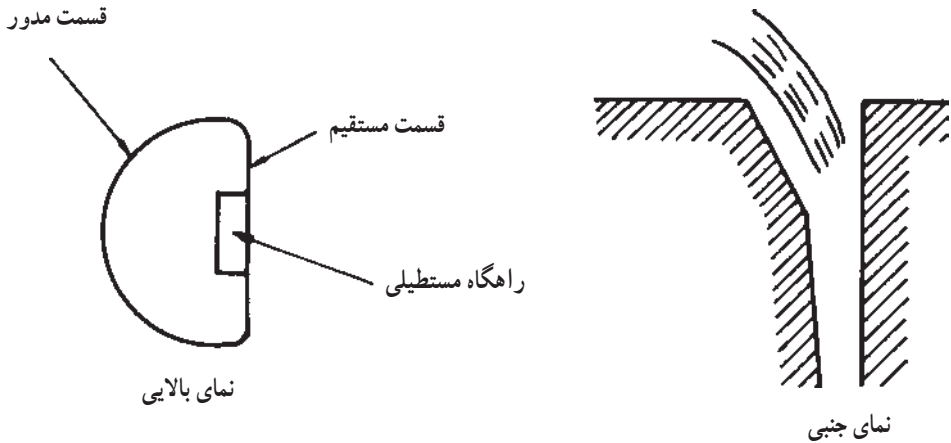
۲-۱-۵- راهگاه بارریز (لوله‌ی راهگاه)

راهگاه بارریز مجرای عمودی است که سطح مقطع آن از بالا به طرف پایین کاهش می‌یابد. این راهگاه از طرف سطح بزرگ‌تر به حوضچه‌ی بالای راهگاه بارریز و از طرف سطح کوچک‌تر از طریق حوضچه دیگری به نام حوضچه پای راهگاه بارریز به کانال اصلی یا راهبار متصل می‌شود. دلیل مخروطی شکل بودن کانال راهگاه با مشاهده‌ی جریان آب از یک شیر باز، به خوبی روشن می‌گردد. بدین ترتیب که با دور شدن آب از محل اتصال به شیر، به دلیل افزایش سرعت جریان، سطح مقطع آب نیز کاهش پیدا می‌کند. بنابراین، با توجه به اینکه مذاب در داخل راهگاه بارریز نیز با چنین حالتی جریان دارد، از این رو به منظور پُرنگه‌داشتن این راهگاه و در نتیجه جلوگیری از ورود هوا به داخل آن، لازم است تا راهگاه بارریز به صورت مخروطی شکل در نظر گرفته شود. بدیهی است در صورت انتخاب اشکال استوانه‌ای برای راهگاه بارریز، حباب‌های هوا می‌تواند در طول راهگاه حبس شود و باعث ایجاد آسفنگی در مذاب و جذب هوا در آن گردد. این موضوع در شکل ۴-۵ به خوبی مشاهده می‌شود.



شکل ۴-۵ - نحوه‌ی جریان مذاب در انواع راهگاه‌های استوانه‌ای و مخروطی

توصیه شده است سطح مقطع راهگاه بارریز حتماً باید تا قطر 20° میلیمتر به شکل دایره باشد. برای راهگاه‌های بزرگ‌تر، از سطح مقطع مستطیلی نیز استفاده می‌شود. هنگام استفاده از راهگاه بارریز با سطح مقطع مستطیل شکل، برای جلوگیری از ایجاد تلاطم و آشفتگی در گوشه‌های تیز، این راهگاه باید به گونه‌ای مناسب طراحی شود تا از ورود هوا به داخل راهگاه بارریز جلوگیری به عمل آید. نمونه‌ای از این طراحی در شکل ۵-۵ نشان داده شده است.



شکل ۵-۵ - نوعی حوضچه ایده‌آل بر روی راهگاه بارریز

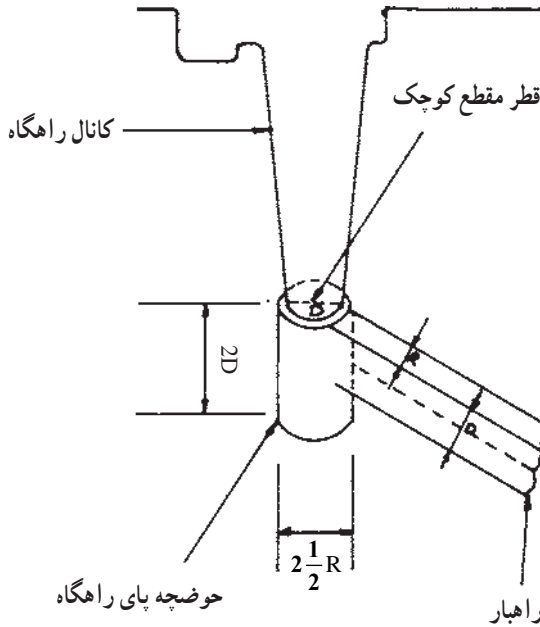
قابل ذکر است که راهگاه بارریز با سطح مقطع دایره‌ای شکل، به دلیل اینکه دیرتر از نوع مستطیلی شکل سرد می‌گردد، عمل مذاب‌رسانی به قطعه‌ی ریخته شده را به هنگام سرد شدن، به طور مطلوب‌تری انجام می‌دهد. این درحالی است که از نظر کاهش تلاطم جریان مذاب و در نتیجه جلوگیری از ایجاد هوای حبس شده در مذاب، راهگاه بارریز مستطیلی بهتر از نوع دایره‌ای عمل می‌کند.

۳-۱-۵ - حوضچه پای راهگاه بارریز^۱

از آن‌جا که سرعت مذاب در قسمت پایین راهگاه بارریز به بیشترین مقدار خود می‌رسد و این امر ممکن است تلاطم و آشفتگی جریان مذاب را در راهبار و در نتیجه‌ی آن، تخریب قالب و جذب هوا به دنبال داشته باشد، از این‌رو، برای جلوگیری از این امر، حوضچه‌ای در انتهای راهگاه بارریز تعبیه می‌گردد که به آن حوضچه پای راهگاه گفته می‌شود. بنابراین، با ایجاد حوضچه‌ی پای راهگاه، از

۱ - Sprue Base

تلاطم مذاب جلوگیری می‌شود و مذاب با سرعتی مناسب و از طریق راهبار وارد قالب می‌گردد. در شکل ۵-۶ ابعاد مناسب برای حوضچه پای راهگاه نشان داده شده است.



شکل ۵-۶ - ابعاد مناسب برای یک حوضچه پای راهگاه

۴-۱-۵ - کانال‌های اصلی^۱ (راهبار) و فرعی^۲ (راهباره)

همان‌طور که قبلاً بیان گردید، مذاب در انتهای راهگاه بارریز دارای سرعت زیادی است که انتقال مستقیم چنین مذابی به درون قالب، تلاطم و آشفتگی جریان و در نتیجه جذب هوا و تخریب سطوح قالب را به دنبال خواهد داشت، به همین دلیل برای جلوگیری از ایجاد چنین شرایط نامطلوبی، مذاب، قبل از ورود به قالب از یک کانال اصلی جریان داده می‌شود. این کانال مستقیم که از حوضچه پای راهگاه بارریز جدا می‌شود، راهبار نام دارد. عموماً مذاب، پس از جاری شدن در راهبار از طریق کانال‌هایی که از آن منشعب می‌شوند وارد محفظه قالب می‌گردد. این کانال‌های انشعابی به کانال‌های فرعی یا راهباره موسومند. قابل ذکر است که معمولاً، راهبار، بعد از آخرین

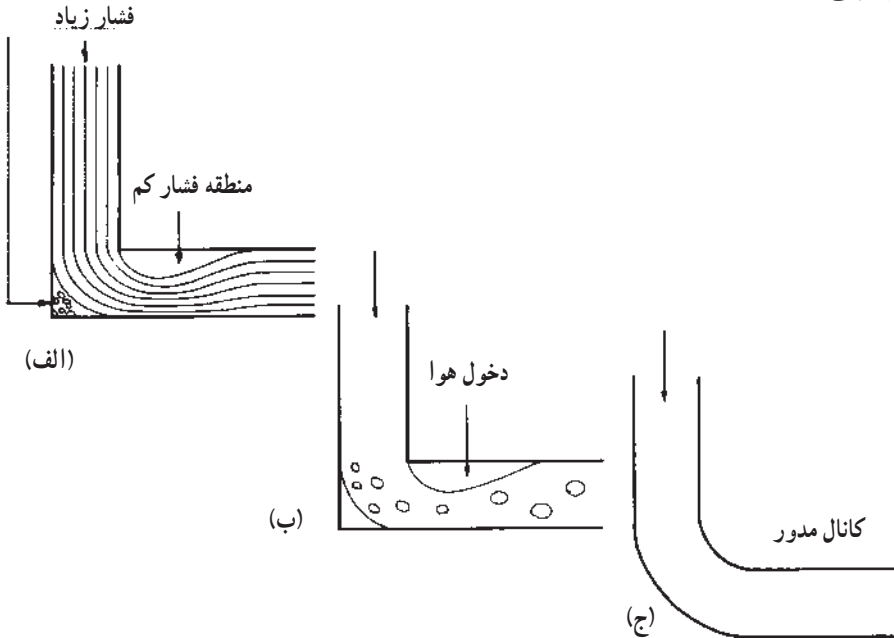
۱- Runner

۲- Ingate

راهبارهای انشعابی از آن، کمی امتداد پیدا می‌کند تا بدین وسیله مواد ناخواسته‌ی موجود در مذاب و سایر آشفته‌گی‌ها، به این قسمت انتهایی کشیده شود و از ورود آن‌ها به داخل محفظه‌ی قالب جلوگیری گردد. این قسمت انتهایی راهبار، کانال ممتد نامیده می‌شود.

۵-۱-۵ - طرح مناسب برای اتصال اجزای سیستم راهگاهی

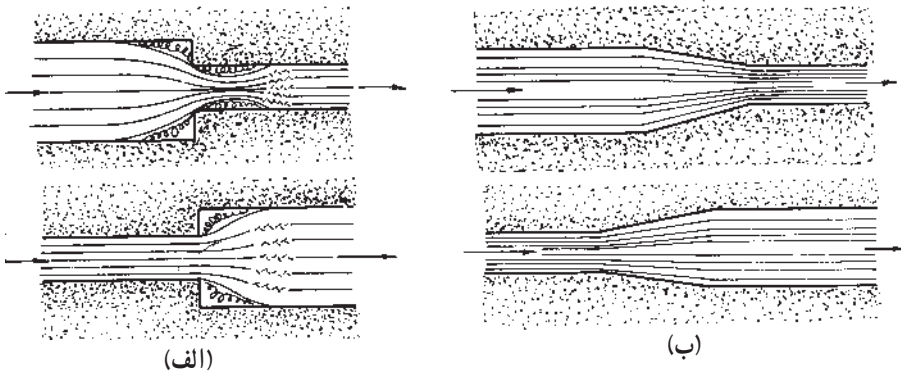
بنابر مطالب گذشته، یکی از وظایف مهم یک سیستم راهگاهی، ایجاد جریانی آرام و یکنواخت و با حداقل تلاطم و آشفته‌گی می‌باشد. با توجه به این موضوع، بدیهی است در صورتی که اجزای مختلف سیستم راهگاهی با گوشه‌هایی تیز به یکدیگر مرتبط گردند، به دلیل ایجاد تلاطم و آشفته‌گی در جریان مذاب در اثر تغییر مسیر ناگهانی در محل گوشه‌ها، جذب هوا و سایر گازهای ایجاد شده در قالب تسهیل می‌گردد. در شکل ۵-۷ این شرایط، برای محل اتصال راهگاه بارریز و راهبار نشان داده شده است.



شکل ۵-۷ - تأثیر گوشه‌های تیز در تلاطم مذاب

همان گونه که در شکل مشاهده می‌شود تغییر مسیر جریان در محل گوشه‌ها منجر به ایجاد مناطقی با فشار کم‌تر از فشار اتمسفر می‌گردد (الف). که در نتیجه‌ی این امر، هوا و گازهای موجود در قالب وارد مذاب می‌شوند (ب). برای رفع این مشکل باید محل اتصال، مطابق شکل (ج) به صورت مدور

در نظر گرفته شود. همچنین محل اتصال راهبار به راهبارها نیز باید به گونه‌ای طراحی گردد که از تغییر ناگهانی سرعت مذاب و در نتیجه جذب هوا و ایجاد جریانی متلاطم جلوگیری به عمل آید. در شکل ۸-۵ این موضوع نشان داده شده است.



شکل ۸-۵ - طراحی محل اتصال اجزای سیستم راهگاهی (الف) طراحی نادرست (ب) طراحی درست

۵-۲ - انواع سیستم‌های راهگاهی

یکی از شرایط لازم برای عملکرد درست یک سیستم راهگاهی، این است که سطوح مقاطع مربوط به راهگاه بارریز، راهبار و راهبارها، دارای نسبت مناسبی باشند. این نسبت که نسبت راهگاهی نام دارد، در حقیقت نشان‌دهنده‌ی نسبت سطح مقطع راهگاه بارریز به سطح مقطع راهبار به مجموع سطوح مقاطع راهبارها می‌باشد و به صورت زیر بیان می‌گردد:

$$A_S : A_R : A_G$$

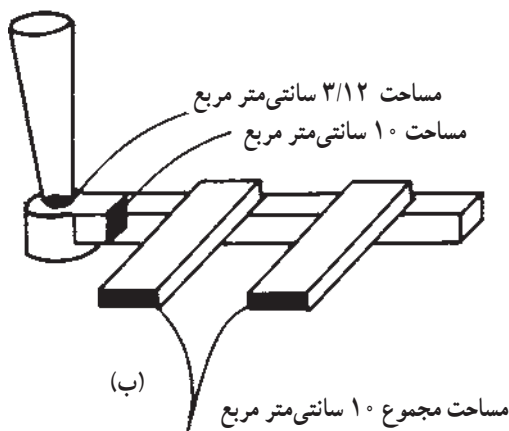
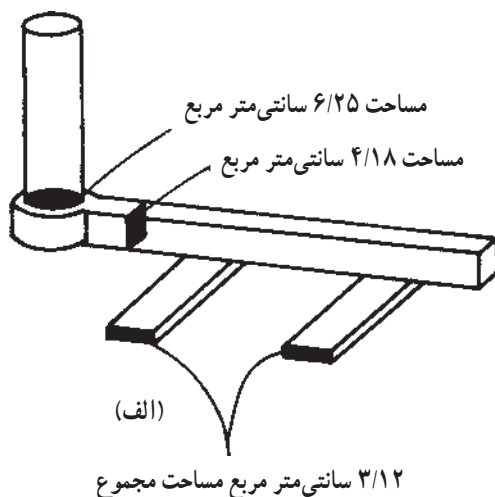
که در آن: A_S سطح مقطع راهگاه بارریز، A_R سطح مقطع راهبار و A_G مجموع سطوح مقاطع راهبارها می‌باشند.

هرچند در ریخته‌گری فلزات و آلیاژها، نسبت‌های راهگاهی مختلفی ممکن است مورد استفاده قرار گیرند ولی از جهت نوع رابطه‌ی میان سطوح مقاطع اجزای سیستم راهگاهی، این نسبت‌ها به دو گروه اصلی فشاری^۱ و غیرفشاری^۲ تقسیم می‌گردند. هرگاه در یک سیستم راهگاهی، مجموع سطوح

۱- Pressurized System

۲- Unpressurized System

مقاطع راهباره‌ها از سطح مقطع راهگاه بارریز کم‌تر باشد، سیستم از نوع فشاری و چنان‌چه عکس حالت یاد شده وجود داشته باشد، سیستم از نوع غیرفشاری است. با توجه به این تعریف، بدیهی است که در سیستم راهگاهی فشاری، همواره، فشاری در پشت مذاب وجود دارد. و حال آنکه در نوع غیرفشاری، فشار مذاب در راهگاه بارریز گرفته می‌شود و فشار قابل توجهی بر روی مذاب موجود در سیستم راهگاهی اعمال نمی‌گردد. در شکل ۹-۵ این دو نوع سیستم راهگاهی به‌طور شماتیک نشان داده شده‌اند.



شکل ۹-۵ - انواع سیستم‌های راهگاهی. (الف) سیستم فشاری (ب) سیستم غیرفشاری

در جدول ۱-۵ مزیت‌ها و محدودیت‌های سیستم‌های راهگای فشاری و غیرفشاری درج شده است. با توجه به موارد مندرج در جدول مذکور می‌توان چنین گفت که سیستم‌های راهگای فشاری برای فلزات آهنی، به‌ویژه چدن‌ها، مناسب می‌باشد، درحالی‌که در ریخته‌گری فلزات و آلیاژهای غیرآهنی مانند آلومینیم و منیزیم که تمایل زیاد به واکنش با هوا و گازها دارند، استفاده از سیستم‌های راهگای غیرفشاری مناسب می‌باشد. در مورد برنج‌ها و برنزها، براساس روش ریخته‌گری، نوع قطعه و تجربه‌ی ریخته‌گر، می‌توان از هر دو نوع سیستم‌های راهگای فشاری و غیرفشاری استفاده نمود.

جدول ۱-۵- مزیت‌ها و محدودیت‌های سیستم‌های راهگای فشاری و غیرفشاری

سیستم راهگای غیرفشاری		سیستم راهگای فشاری	
محدودیت‌ها	مزیت‌ها	محدودیت‌ها	مزیت‌ها
۱- پرنبودن سیستم راهگای و در نتیجه امکان ورود هوا	۱- ایجاد جریان آرام و با حداقل آشفستگی و تلاطم و در نتیجه کاهش عیب‌هایی هم‌چون جذب گاز و هوا و شسته شدن قالب	۱- ایجاد تلاطم و آشفستگی در مذاب به دلیل افزایش سرعت خطی مذاب و در نتیجه امکان شسته شدن قالب و جذب گاز	۱- پرشدن سریع سیستم از مذاب و در نتیجه کاهش زمان تماس مذاب با هوای داخل سیستم
۲- یکسان نبودن مقدار جریان مذاب از راهباره‌ها به داخل محفظه قالب	۲- فرصت کافی برای جدا شدن (بالا آمدن) آخال و مواد ناخواسته	۲- عدم فرصت جدا شدن (بالا آمدن) آخال و مواد ناخواسته موجود در مذاب	۲- جریان مذاب به یک اندازه از راهباره‌ها وارد محفظه قالب می‌شود.
۳- کاهش راندمان ریختگی به دلیل مصرف حجم زیاد مذاب در سیستم راهگای			۳- سهولت در جداسازی اجزای سیستم راهگای از قطعه
			۴- افزایش راندمان تولید به دلیل حجم کم مذاب مصرفی در سیستم راهگای

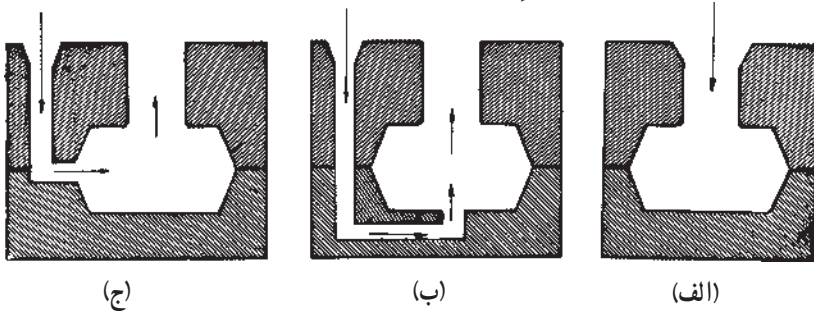
در جدول ۲-۵ نسبت‌های راهگاهی مربوط به برخی از فلزات و آلیاژهای صنعتی درج شده است.

جدول ۲-۵- نسبت‌های راهگاهی مربوط به فلزات و آلیاژهای صنعتی

نسبت راهگاهی متداول $A_s : A_r : A_G$	نوع سیستم	فلز یا آلیاژ
۱ : ۲ : ۱/۵ ۱ : ۳ : ۳ ۱ : ۱ : ۰/۷ ۱ : ۲ : ۲ ۱ : ۱ : ۱	غیرفشاری غیرفشاری فشاری غیرفشاری -	فولاد
۱ : ۴ : ۴ ۱ : ۱/۳ : ۱/۱	غیرفشاری فشاری	چدن خاکستری
۱۰ : ۹ : ۸ ۱ : ۲ : ۲ ۴ : ۸ : ۳ ۱/۲ : ۱ : ۲	فشاری غیرفشاری فشاری غیرفشاری	(ریخته‌گری در قالب ماسه‌ای خشک) چدن نشکن (ریخته‌گری در قالب پوسته‌ای به‌طور عمودی)
۱ : ۲ : ۴ ۱ : ۲ : ۱ ۱ : ۳ : ۳	غیرفشاری فشاری غیرفشاری	آلومینیم
۱ : ۱ : ۱ ۱ : ۱ : ۳	- غیرفشاری	برنج (آلیاژ مس - روی)

۵-۳-۵- روش‌های راهگاه‌گذاری (روش‌های تعبیه سیستم‌های راهگاهی)

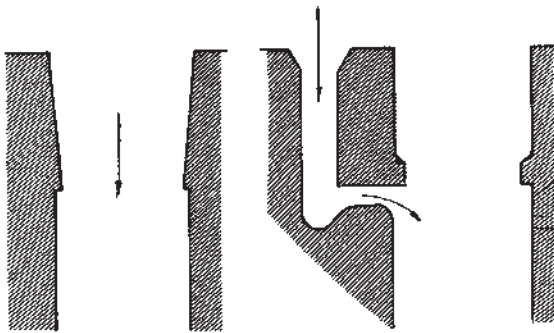
براساس نوع فلز یا آلیاژ، شکل، ابعاد و وزن قطعه‌ی ریختگی و نیز مواد قالب، تعبیه سیستم راهگاهی ممکن است به سه طریق کلی نشان داده شده در شکل ۵-۱۰ صورت گیرد.



شکل ۵-۱۰- روش‌های راهگاه‌گذاری

۵-۳-۱- روش راهگاه‌گذاری از بالا

در این روش که انواع مختلف آن به‌طور شماتیک در شکل ۵-۱۱ نشان داده شده است، مذاب از قسمت فوقانی، مستقیماً وارد محفظه قالب می‌شود.



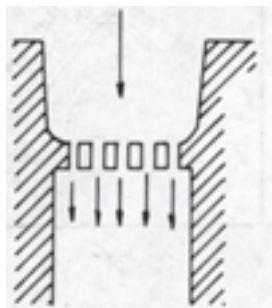
شکل ۵-۱۱- روش راهگاه‌گذاری از بالا

با توجه به نحوه‌ی انتقال مذاب به داخل قالب، هنگام استفاده از چنین روشی، همواره باید به دو نکته‌ی اساسی توجه شود:

الف- به دلیل ریزش مستقیم مذاب و امکان تخریب قالب (کف)، قالب باید از استحکام کافی برخوردار باشد.

ب- به دلیل ایجاد جریانی آشفته و متلاطم، عیوبی همچون جذب هوا و گاز و نیز اکسید شدن فلز تشدید می‌گردد.

قابل ذکر است که به منظور محافظت از سطوح قالب (شسته شدن ماسه) و نیز جلوگیری از ورود



شکل ۱۲-۵ - راهباری مدادی

شلاکه‌ی مذاب به داخل آن، از طرح اصلاحی نشان داده شده در شکل ۱۲-۵ استفاده می‌شود. همانگونه که در این شکل مشاهده می‌شود، با قراردادن یک ماهیچه‌ی صافی (راهباری مدادی^۱) هم عمل شلاکه‌گیری صورت می‌گیرد و هم جداره‌های قالب به مقدار قابل توجهی از تخریب و شسته شدن حفظ می‌شوند. به هر حال برخلاف نکات مثبت یاد شده، به این نکته نیز باید توجه کرد که تحت چنین شرایطی، به دلیل تعدد جریان مذاب، جذب گاز و اکسایش مذاب نیز، تشدید می‌گردد.

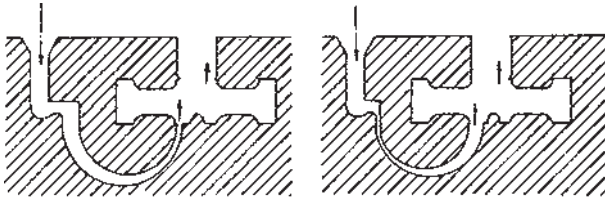
با توجه به مطالب یاد شده، مزیت‌ها و محدودیت‌ها و نیز کاربرد روش راهگاه از بالا را می‌توان به صورت جدول ۳-۵ خلاصه نمود:

جدول ۳-۵ - مزیت‌ها و محدودیت‌های روش راهگاه از بالا

مزیت‌ها	محدودیت‌ها	کاربرد
<ul style="list-style-type: none"> - سادگی سیستم راهگاهی - راندمان ریختگی بالا - ایجاد انجماد جهت دار از قطعه به سوی راهگاه و در نتیجه‌ی آن، تجمع حفره‌های انقباضی و آخال‌ها در راهگاه 	<ul style="list-style-type: none"> - تخریب کف قالب در اثر ریزش مستقیم مذاب (مناسب نبودن برای ریخته‌گری آلیاژهای سنگین مانند چدن، فولاد و مس) - ایجاد ذرات اکسیدی در اثر برخورد مذاب با کف قالب و پرتاب شدن آن (نامناسب بودن برای ریخته‌گری فلزات و آلیاژهایی که تمایل زیادی به اکسایش دارند) 	<ul style="list-style-type: none"> - ریخته‌گری در قالب‌های کوچک با ارتفاع کم ریزش مذاب - ریخته‌گری در قالب‌های با استحکام بالا مانند قالب‌های فلزی و قالب‌های ماسه‌ای سخت (قالب‌های تهیه شده با چسب‌های سیلیکات سدیم، سیمان و ...) - ریخته‌گری قطعات چدنی با شکل ساده - ریخته‌گری استوانه‌های توخالی به طریق عمودی به صورت راهباری مدادی
<ul style="list-style-type: none"> - جذب گاز و هوا در اثر تلاطم زیاد مذاب 	<ul style="list-style-type: none"> - ریخته‌گری قطعاتی که دارای قسمت بزرگ و سنگینی در وسط خود هستند (مانند چرخ واگن‌های راه‌آهن) 	

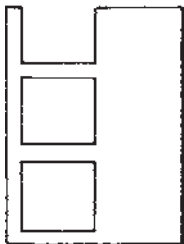
۲-۳-۵- روش راهگاه گذاری از پایین^۱

در این روش، مذاب از پایین ترین نقطه‌ی قالب وارد آن می‌شود. به همین دلیل، مهم‌ترین ویژگی آن، ایجاد جریان آرام و با حداقل تلاطم و آشفته‌گی از مذاب می‌باشد. در شکل ۵-۱۳ انواع مختلف روش راهگاه از پایین به صورت ساده‌ای نشان داده شده است. برخلاف ویژگی یاد شده در این روش، به دلیل قرارگرفتن اولین مذاب (مذاب سردتر) در قسمت فوقانی (محل استقرار تغذیه)، انجماد مذاب، در شیب دمایی مناسب صورت نمی‌گیرد. از این رو تشکیل حفره‌های انقباضی در قطعات ریخته شده، اجتناب‌ناپذیر است. برای رفع این مشکل از راهگاه پله‌ای مطابق شکل ۵-۱۴ استفاده می‌گردد. همان‌گونه که در این شکل مشاهده می‌شود با ایجاد اتصالات بیشتر از راهگاه به

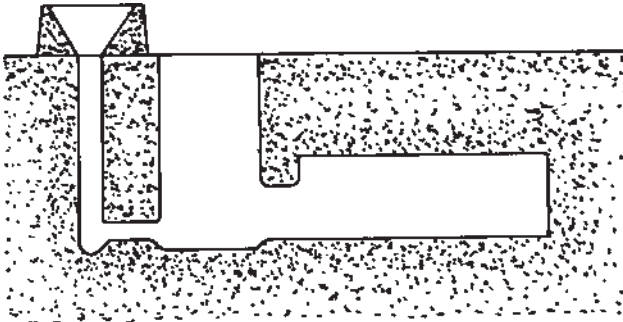


شکل ۵-۱۳- دو نمونه از روش راهگاه‌گذاری از پایین (راهگاه شاخی)

قطعه، گرم‌ترین مذاب وارد تغذیه می‌شود و در نتیجه، انجماد قطعه به صورت جهت‌دار صورت می‌گیرد. قابل ذکر است که هنگام استفاده از تغذیه‌ی جانبی، کاربرد راهگاه از پایین، نتایج بسیار مطلوبی را به همراه خواهد داشت (شکل ۵-۱۵).



شکل ۵-۱۴- راهگاه پله‌ای



شکل ۵-۱۵- راهگاه زیرین در اتصال به تغذیه جانبی

به طوری که در این شکل مشاهده می شود، به دلیل عبور مداوم مذاب از تغذیه، این قسمت در پایان بارریزی، گرم ترین قسمت قالب خواهد بود. بدیهی است در چنین شرایطی به دلیل ایجاد شیب دمایی مطلوب، انجماد قطعه به صورت جهت دار صورت می گیرد.

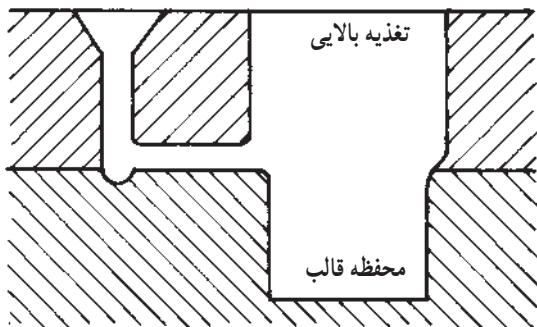
با توجه به نکات یاد شده، مزیت ها و محدودیت های روش راهگاه از پایین را می توان به صورت جدول ۴-۵ خلاصه نمود.

جدول ۴-۵- مزیت ها، محدودیت ها و کاربرد روش راهگاه از پایین

مزیت ها	محدودیت ها	کاربرد
<ul style="list-style-type: none"> - کاهش اکسایش فلز و تخریب قالب - کاهش جذب هوا و گاز هنگام بارریزی به دلیل ایجاد جریانی آرام و با حداقل تلاطم از مذاب - صافی سطوح قطعات ریختگی - ایجاد انجماد جهت دار در صورت استفاده از راهگاه پله ای و یا استفاده از مواد عایق در تغذیه 	<ul style="list-style-type: none"> - احتمال قطع شدن جریان و ناقص ماندن قسمت های فوقانی در صورت وقوع انجماد از پایین به طرف بالا. - ایجاد شیب دمایی نامناسب و فراهم نشدن شرایط برای ایجاد یک انجماد جهت دار (تشکیل حفره های انقباضی در قطعه) 	<ul style="list-style-type: none"> - عموماً در ریخته گری قطعات فولادی - غالباً در ریخته گری قطعات بزرگ - در ریخته گری قطعات با استفاده از تغذیه ی جانبی

۳-۳-۵- روش راهگاه گذاری در سطح جدایش^۱

در این روش، مذاب مطابق شکل



۱۶-۵ از ارتفاع کم تری (از سطح جدایش قالب) وارد محفظه ی قالب می شود و بنابراین، مشکلات مربوط به روش راهگاه گذاری از بالا کاهش می یابد.

شکل ۱۶-۵- روش راهگاه گذاری در سطح جدایش

۱- Side Gating

مزیت‌ها و محدودیت‌های این روش از راهگاه‌گذاری را می‌توان به صورت جدول ۵-۵ خلاصه نمود :

جدول ۵-۵- مزیت‌ها، محدودیت‌ها و کاربرد روش راهگاه‌گذاری در سطح جدایش

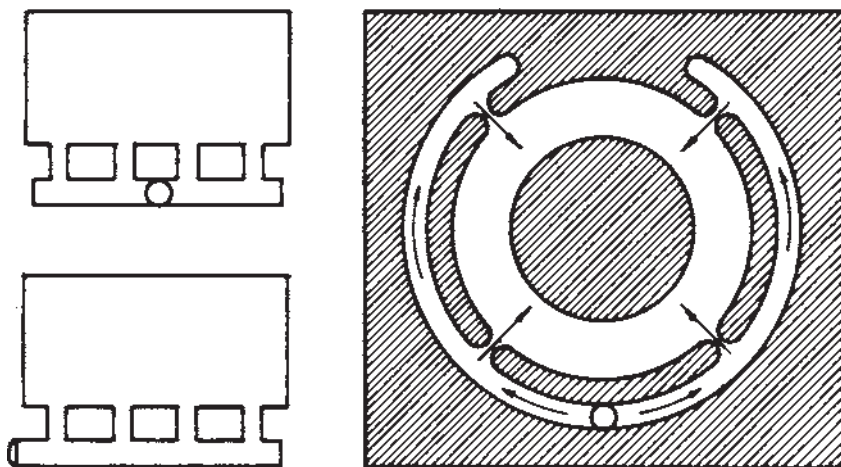
مزیت‌ها	محدودیت‌ها	کاربرد
<p>– سهولت تعبیه‌ی سیستم راهگاهی به دلیل فرارگرفتن آن در سطح جدایش</p> <p>– مفید بودن این روش، به هنگامی که ارتفاع قسمت‌زیری قالب زیاد نباشد</p> <p>– سهولت اتصال راهگاه به تغذیه و در نتیجه انجام دایره‌دار و تهیه قطعه‌ای با کیفیت مطلوب</p> <p>– صرفه‌جویی در فلز مصرفی در سیستم راهگاهی در اثر اتصال راهگاه به قطعه توسط تغذیه</p>	<p>– ایجاد جریان مذابی با تلاطم و آشفستگی زیاد در صورتی که ارتفاع قسمت‌زیری قالب زیاد باشد.</p> <p>(تخریب قالب و جذب هوا و گاز)</p>	<p>– به دلیل ایجاد تلاطم در قسمت‌زیری قالب و در نتیجه باقی ماندن ذرات اکسیدی و ناخالصی‌های دیگر در مذاب، این روش برای ریخته‌گری آلیاژهای غیرآهنی مناسب نیست.</p> <p>– در ریخته‌گری قطعات چدنی و به‌ویژه در مواردی که ارتفاع قسمت‌زیری قالب کم باشد، این روش مناسب است.</p>

۴-۳-۵ – سیستم‌های راهگاهی مرکب^۱ (چندتایی)

هرچند استفاده از روش‌های راهگاه‌گذاری بیان شده در قسمت‌های گذشته (استفاده از یک مجرا برای انتقال مذاب به داخل قالب) در ریخته‌گری قطعات کوچک بسیار متداول است ولی در تهیه قطعات ریختگی بزرگ، استفاده از این روش‌ها مشکلاتی را به دنبال دارد که تولید قطعات سالم و با کیفیت مطلوب را محدود می‌سازد. علت این موضوع را می‌توان چنین بیان کرد که اولاً، حرارت زیاد جداره‌ی راهباره در محل اتصال آن به قطعه، موجب تخریب قالب در این محل گردیده، در نتیجه مسأله مذاب‌رسانی قطعه مختل می‌شود. ثانیاً، به دلیل طولانی بودن مسیر جریان مذاب در محفظه‌ی قالب، پُر شدن آن به‌طور مطلوبی صورت نمی‌گیرد. مشکلات یاد شده با استفاده از یک سیستم راهگاهی پیچیده‌تر که در آن، مذاب از طریق چند راهباره‌ی مجزاً به قسمت‌های مختلف قالب هدایت

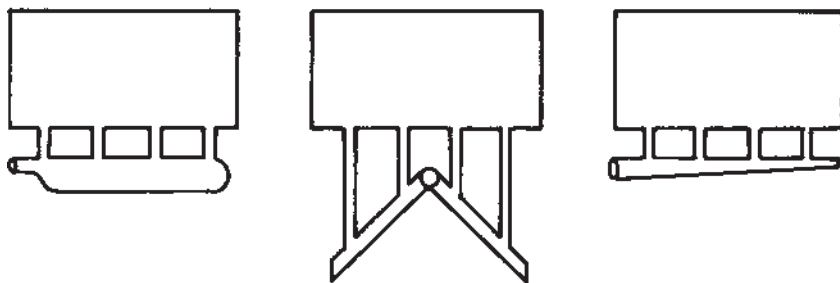
۱- Multiple gating Systems

می‌شود، به‌خوبی حل می‌گردد. این راهگاه‌ها که در ساخت و ایجاد آن‌ها ممکن است یکی از انواع راهگاه‌های ساده (راهگاه از بالا، راهگاه از پایین و راهگاه در سطح جدایش) مورد استفاده قرار گیرد، راهگاه‌های مرکب نامیده می‌شوند و به دو صورت به‌کار می‌روند. در شکل ۱۷-۵ انواع مختلف از راهگاه‌های مرکب افقی، به‌طور شماتیک نشان داده شده است.



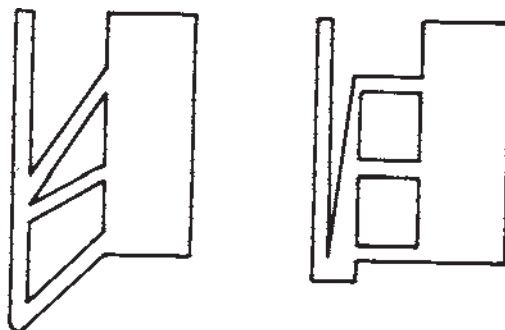
شکل ۱۷-۵- انواع راهگاه‌های مرکب

از مسائل مهم در طراحی این راهگاه‌ها، آگاهی از مقدار مذاب ورودی از هریک از راهباره‌ها به‌داخل محفظه‌ی قالب است. با توجه به اهمیت ورود یکنواخت مذاب از راهباره‌ها به‌داخل محفظه‌ی قالب، طراحی این سیستم‌ها باید مطابق شکل ۱۸-۵ اصلاح گردد.



شکل ۱۸-۵- طرح‌های اصلاحی برای ورود یکنواخت مذاب به محفظه‌ی قالب در راهگاه‌های مرکب

همان‌گونه که اشاره گردید نوع دیگر راهگاه‌های مرکب، نوع عمودی آن است که به سیستم راهگاهی پله‌ای^۱ موسوم می‌باشد. در شکل‌های ۵-۱۴ و ۵-۱۹ انواع مختلف این نوع از سیستم راهگاهی نشان داده شده است.



شکل ۵-۱۹- انواع دیگر سیستم راهگاهی پله‌ای

مزیت‌ها و محدودیت‌های این نوع سیستم در قسمت‌های گذشته توضیح داده شد. به‌طور کلی مشخصات سیستم‌های راهگاهی مرکب را می‌توان به‌صورت جدول ۵-۶ خلاصه نمود.

جدول ۵-۶- مزیت‌ها، محدودیت‌ها و کاربرد سیستم‌های راهگاهی مرکب

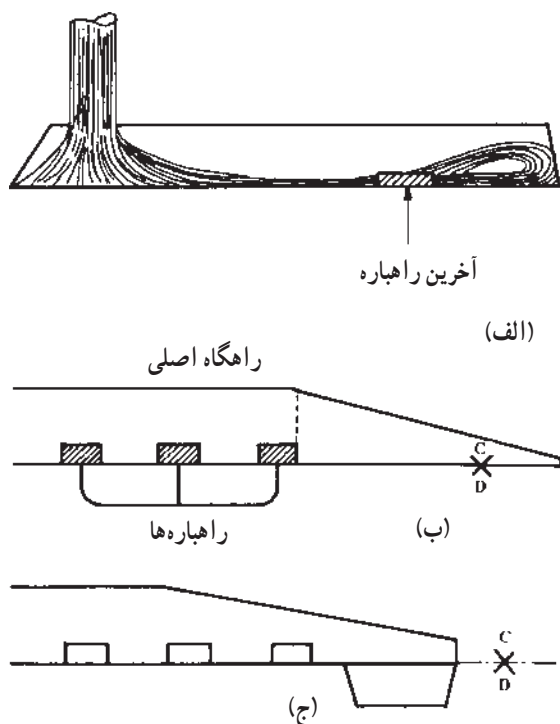
مزیت‌ها	محدودیت‌ها	کاربرد
<p>- با توجه به این‌که در یک سیستم راهگاهی مرکب، از کدام یک از انواع راهگاه‌های فرعی (راهگاه از بالا، راهگاه از پایین و راهگاه در سطح جدایش) استفاده شده باشد، از مزیت‌های مربوط به آن راهگاه برخوردار خواهد بود.</p> <p>- سیستم‌های مرکب با طرح‌های مختلف می‌توانند کلیه محدودیت‌ها و نارسایی‌های سیستم ساده را نیز برطرف نمایند.</p> <p>- امکان ایجاد انجمادی یکنواخت</p>	<p>- مشکل بودن ساخت و ایجاد این سیستم‌ها (مشکل تکنولوژیکی)</p>	<p>- برای ریخته‌گری قطعات بزرگ و پیچیده</p> <p>- با توجه به شکل و اندازه قطعه می‌توان از سیستم راهگاهی پله‌ای یا افقی استفاده کرد.</p>

۴-۵- روش‌های آخالگیری در سیستم‌های راهگاهی

همان‌طور که قبلاً بیان شد، یکی از وظایف و نقش‌های بسیار مهم سیستم‌های راهگاهی، قابلیت آخالگیری آن‌هاست. با وجود این، حتی با انتخاب بهترین سیستم‌های راهگاهی، ورود شلاکه و مواد ناخواسته‌ی دیگر به محفظه‌ی قالب اجتناب‌ناپذیر است. همان‌طور که در فصول گذشته به تفصیل شرح داده شد، این مواد ناخواسته ممکن است از کوره‌های ذوب، پاتیل‌ها، درآثر ریخته‌گری نادرست و نیز طراح‌ی نامناسب سیستم راهگاهی ناشی گردند. اصولاً جداسازی مواد ناخواسته از مذاب، یا براساس اختلاف وزن مخصوص میان این مواد و فلز مذاب صورت می‌گیرد و یا این که برای این کار از صافی (فیلتر) استفاده به عمل می‌آید.

۱- ۴-۵- روش‌های جداسازی مواد ناخواسته براساس اختلاف در وزن مخصوص

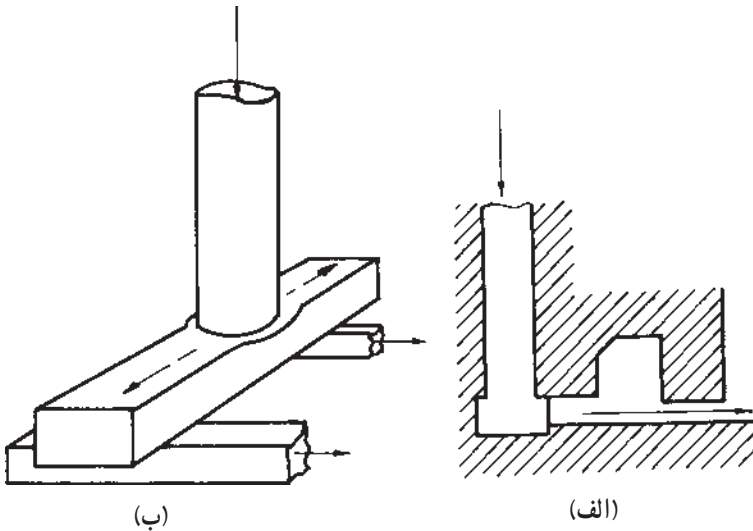
الف- استفاده از کانال ممتد: به طوری که اشاره گردید، راهگاه اصلی (راهبار) معمولاً بعد



شکل ۲۰-۵- الف) برگشت جریان مذاب در برخورد به قسمت انتهایی راهبار در اولین مراحل ریختن مذاب
ب) جلوگیری از برگشت جریان مذاب با ایجاد شیب در قسمت انتهایی راهبار

ج) ایجاد چاهک در انتهای راهبار برای تجمع مواد ناخواسته

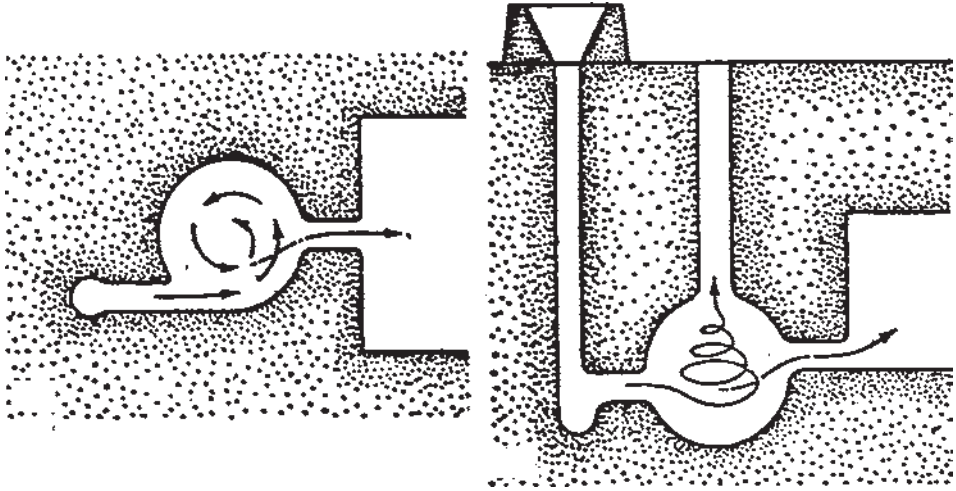
ب - استفاده از موانع و گلولی در سیستم راهگاهی: همان گونه که در شکل ۲۱-۵ مشاهده می شود با اعمال روش هایی مانند ایجاد محفظه هایی به نام تله^۱ در راهبار (الف)، تعبیه ی راهبار در قسمت بالای قالب و راهباره ها در قسمت پایین آن (ب) و نیز قراردادن مانع یا سد و تویی در حوضچه مطابق شکل های ۳-۵ ب و ج، می توان شرایط مناسبی برای صعود و جداسازی مواد ناخواسته ی موجود در مذاب فراهم نمود و بدین ترتیب با جمع آوری این مواد در قسمت های مختلف سیستم راهگاهی، از ورود آن ها به داخل محفظه ی قالب جلوگیری کرد. در این جا یادآوری این نکته ضروری است که استفاده از حالت (ب) هنگامی مفید است که مواد ناخواسته، نسبت به مذاب سبک تر بوده، درعین حال، سیستم راهگاهی نیز از نوع فشاری باشد. به همین دلیل، این روش ها را می توان تنها برای فلزات آهنی و بعضی از آلیاژهای مس که دارای شرایط یاد شده هستند، به خوبی بکار برد.



شکل ۲۱-۵- روش های دیگر برای جلوگیری از ورود آخال ها و مواد ناخواسته به داخل محفظه قالب

ج - استفاده از راهگاه های گردابی: با استفاده از این نوع راهگاه ها که نمونه ای از آن به طور شماتیک در شکل ۲۲-۵ نشان داده شده است، می توان به طور مؤثری مواد ناخواسته ی موجود در مذاب را از آن جدا نمود. در این روش، مواد ناخواسته، در اثر ایجاد نیروی جانبی به مرکز در سطح مذاب جمع شده، به داخل کانالی که در بالای محفظه ی گردابی تعبیه شده است رانده می شوند.

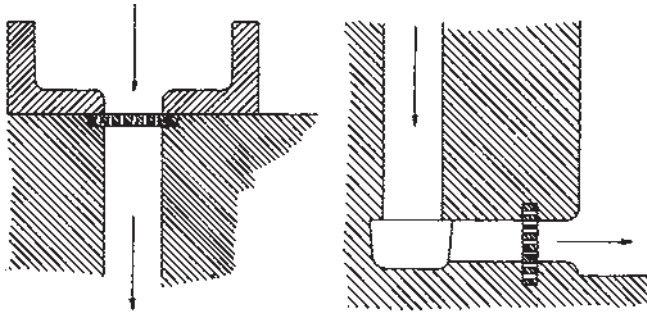
۱ - Trap



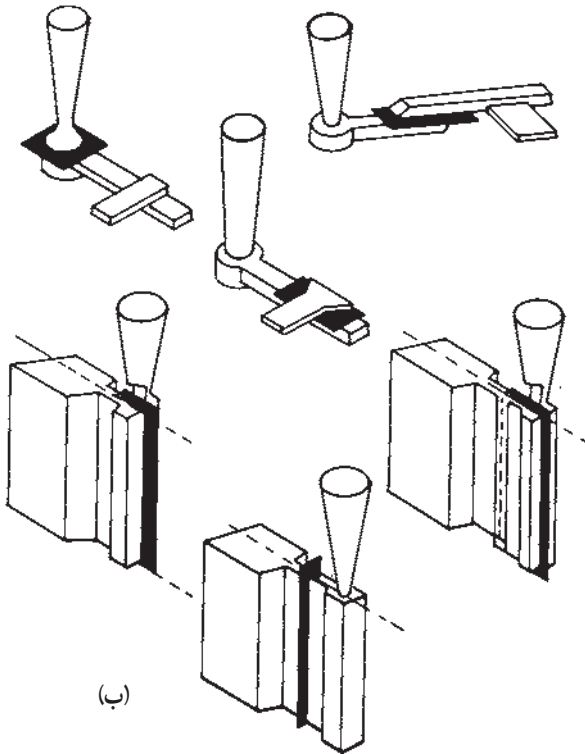
شکل ۲۲-۵- راهگاه گردابی

۲-۴-۵- استفاده از صافی (فیلتر)

جداسازی مواد ناخواسته با استفاده از روش‌هایی که تاکنون بیان گردید، مستلزم سبک‌تر بودن این مواد در مقایسه با مذاب و در نتیجه، قابلیت شناور شدن آن‌ها در مذاب بوده است. بنابراین، طبیعی است که این‌گونه روش‌ها در ریخته‌گری آلیاژهای سبک که در آن‌ها مواد ناخواسته معمولاً دارای شرایط یاد شده نیستند، از کارآیی مطلوبی برخوردار نخواهند بود. از این‌رو در ریخته‌گری این آلیاژها، علاوه بر رعایت اصول کلی بیان شده، از فیلترهای تصفیه و توری‌های سیمی در قسمت‌های مختلف سیستم راهگاهی استفاده می‌شود. در شکل ۲۳-۵ نمونه‌هایی از کاربرد ماهیچه صافی (الف) و توری‌های سیمی (ب) در قسمت‌های مختلف سیستم راهگاهی نشان داده شده است.



(الف)



(ب)

شکل ۲۳-۵ - استفاده از صافی (فیلتر) در قسمت‌های مختلف از سیستم راهگامی

(الف) استفاده از ماهیچدی صافی

(ب) استفاده از توری‌های سیمی

- ۱- وظایف اصلی یک سیستم راهگاهی کدامند؟
- ۲- اجزای یک سیستم راهگاهی را نام برده، با رسم یک شکل آن‌ها را نشان دهید.
- ۳- وظایف اساسی حوضچه بالای راهگاه بارریز را توضیح دهید.
- ۴- دلیل مخروطی شکل بودن راهگاه بارریز چیست؟ توضیح دهید.
- ۵- طرح اتصال اجزای سیستم راهگاهی چه نقشی در سلامت قطعه‌ی ریختگی دارد؟
- ۶- نسبت راهگاهی چیست؟
- ۷- مزیت‌ها و محدودیت‌های سیستم‌های راهگاهی فشاری و غیرفشاری کدامند؟
- ۸- انواع روش‌های راهگاه‌گذاری را با رسم شکل نشان داده، مزیت‌ها و محدودیت‌های هر یک را توضیح دهید.
- ۹- سیستم‌های راهگاهی مرکب چه نوع سیستمی هستند و در چه مواردی بکار می‌روند؟
- ۱۰- روش‌های جداسازی مواد ناخواسته را از مذاب نام برده، موارد استفاده هر یک را ذکر کنید.

فهرست منابع اصلی

الف - منابع فارسی

- ۱- حجازی جلال - اصول متالورژیکی ریخته‌گری - دانشگاه علم و صنعت ایران ۱۳۷۳
- ۲- دوامی پرویز، حجازی جلال، نظم‌دار سیاوش، عسگرزاده علی‌اکبر - درس فنی سال سوم ریخته‌گری آموزش و پرورش ۱۳۷۲
- ۳- دوامی پرویز، حجازی جلال، نظم‌دار سیاوش، عسگرزاده علی‌اکبر - حساب فنی سال چهارم ریخته‌گری آموزش و پرورش ۱۳۷۲
- ۴- دوامی پرویز - مبانی سیستم‌های راهگاهی و تغذیه‌گذاری در چدن‌ها - جامعه ریخته‌گران ایران

- ۵- پرورش رئوف - سیستم راهگاهی در ریخته‌گری چدن - جامعه ریخته‌گران ایران
- ۶- خسروی رحمان - اصول سیستم راهگاهی و تغذیه‌گذاری در چدن‌ها - جامعه ریخته‌گران ایران

ب - منابع خارجی

1. Foundry Technology/ P.R.Beeley / Butter Worth, London/ 1972.
2. Principles of Metal Casting /Heine Loper Rosental/ Mc Graw - Hill, U.S.A/ 1967.
3. Metals Handbook, 8th Edition, Vol 5 / ASM / 1970.
4. Metals Handbook, 9th Edition, Vol 15 / ASM / 1988.
5. Solidification and Casting / G.j. Davice / Applied Science pub / 1973.
6. Solidification Processing / M.C.Flemings / Mc Graw - Hill / 1974.
7. Applied science in the Casting of Metals / Ed.K. Strauss / Pergamon /

1970.

8. Phase Transformation in Metals and Alloys / D.A. Porter / Van Nostrand Reinhold (UK) / 1981.

9. Physical Metallurgy Principles / R.E.Reed Hill / Van Nostrand Reinhold (U.K) / 1970.

10 . Foundryman's Handbook, 9th Edition / Foseco / Pergamon / 1986.

11. Introduction to physical Metallurgy / Avner / Mc Graw - Hill / 1974.

