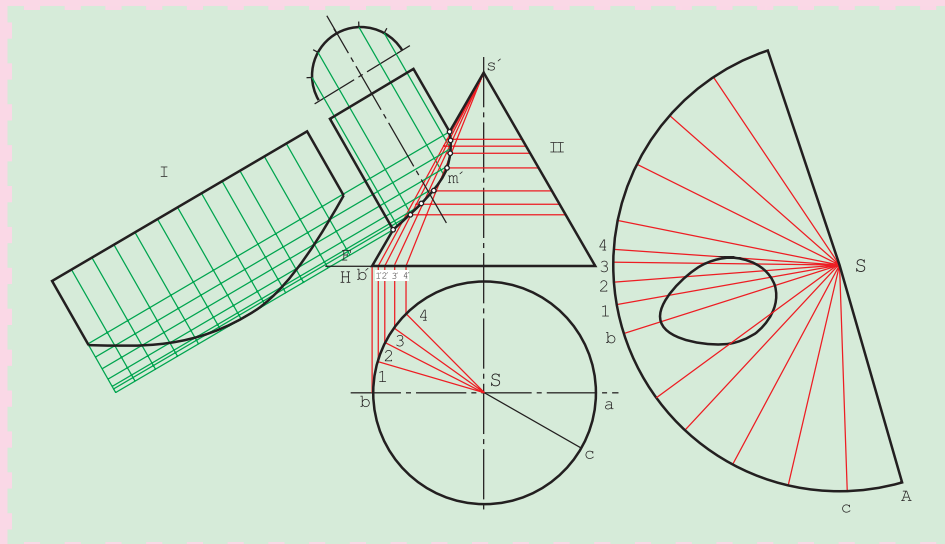


گسترش احجام متقاطع

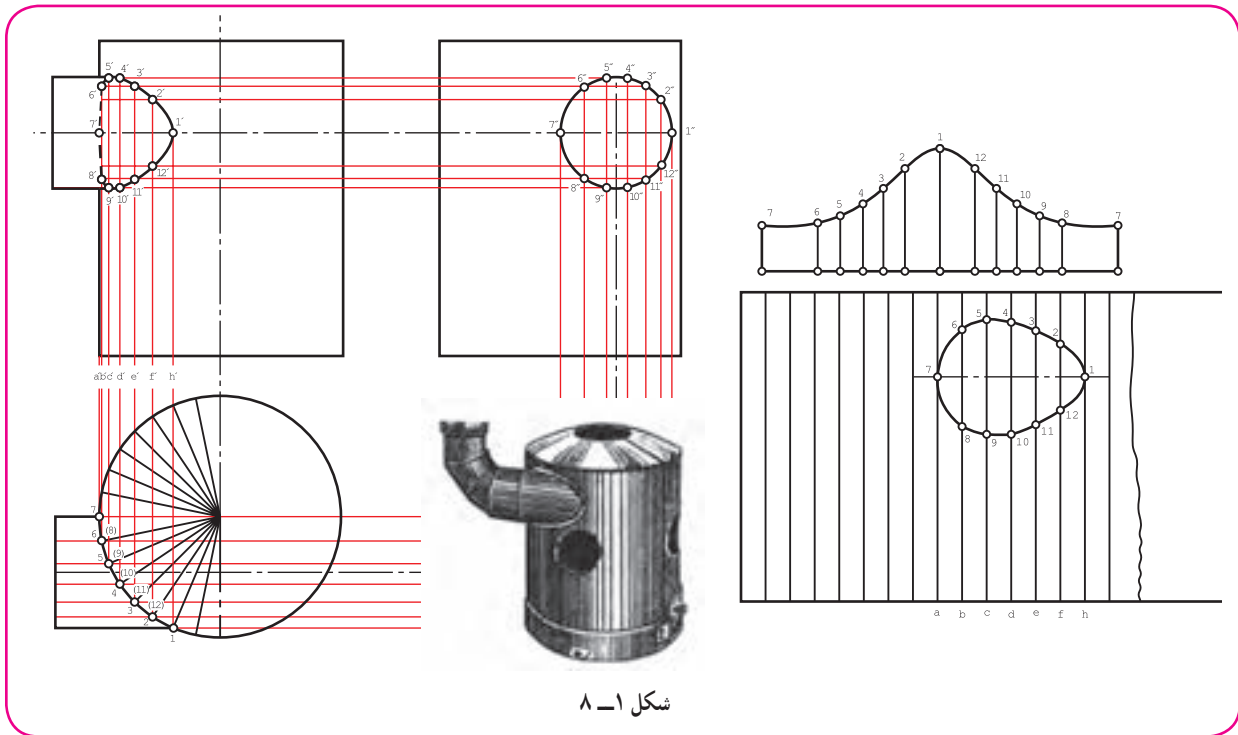


تنها با گسترش دقیق می توان احجام متقاطع را به خوبی ساخت.

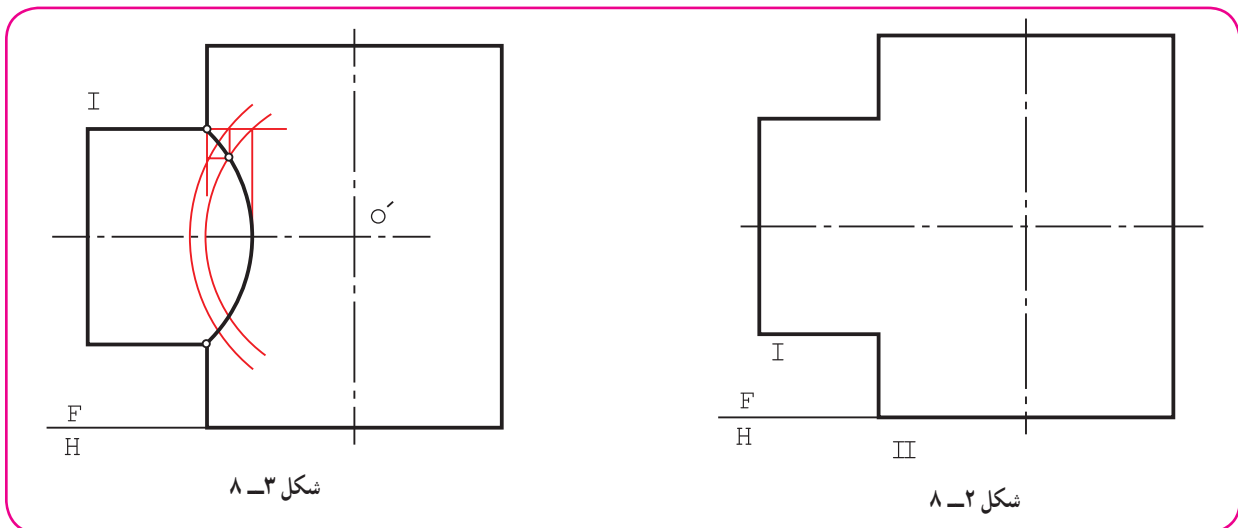
هدف های رفتاری : فراگیرنده، پس از پایان این درس، باید بتواند :

- ۱- گسترش برخورد دو استوانه را رسم کند.
- ۲- گسترش برخورد استوانه و مخروط را رسم کند.
- ۳- انواع حالات زانو را معرفی کند.
- ۴- گسترش زانو را رسم کند.
- ۵- ماکت گسترش ها را بسازد.

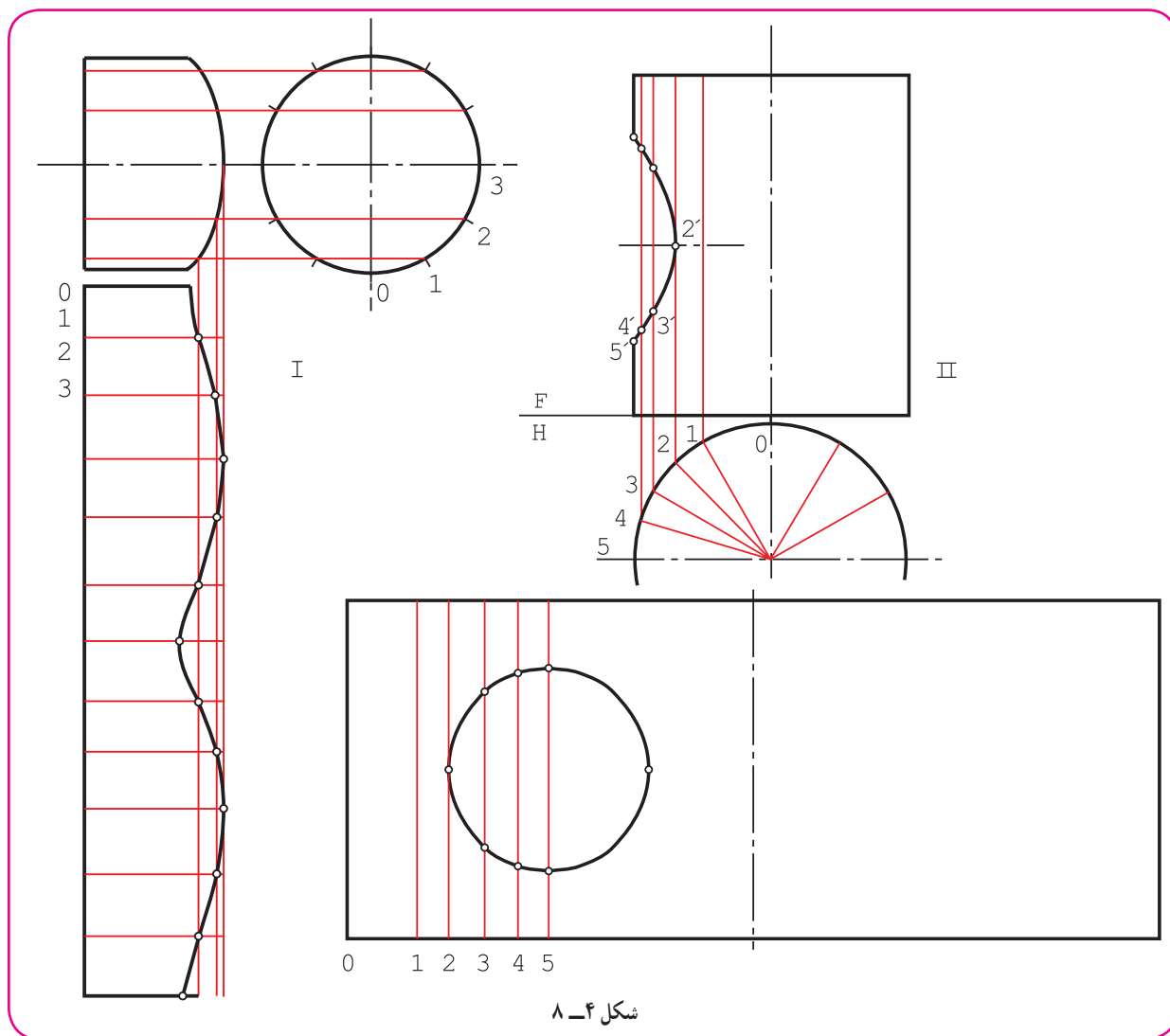
برای ساخت سه راه یا چهار راه با ورق، که معمولاً نوعی گرفتن شاخه یا انشعاب از لوله یا مجرای اصلی است، ابتدا باید نقشه دقیق برخورد آن‌ها رسم شود، زیرا گسترش بر اساس همین نقشه رسم خواهد شد (شکل ۸-۱).



۸-۱-۱-۱ گسترش برخورد استوانه‌ها: پیش از این برخورد دو استوانه را در حالت‌های گوناگون بررسی کردیم. برای گسترش می‌توان هر یک از استوانه‌ها را جداگانه در نظر گرفت. پس از ساخت هر استوانه، با توجه به منحنی برخورد آن، آن‌ها را با جوش یا با روش‌های دیگر به هم متصل می‌کنند. شکل ۸-۲، دو استوانه با محورهای عمود بر هم را معرفی می‌کند. فصل مشترک، با دقت کافی رسم می‌شود (شکل ۸-۳).



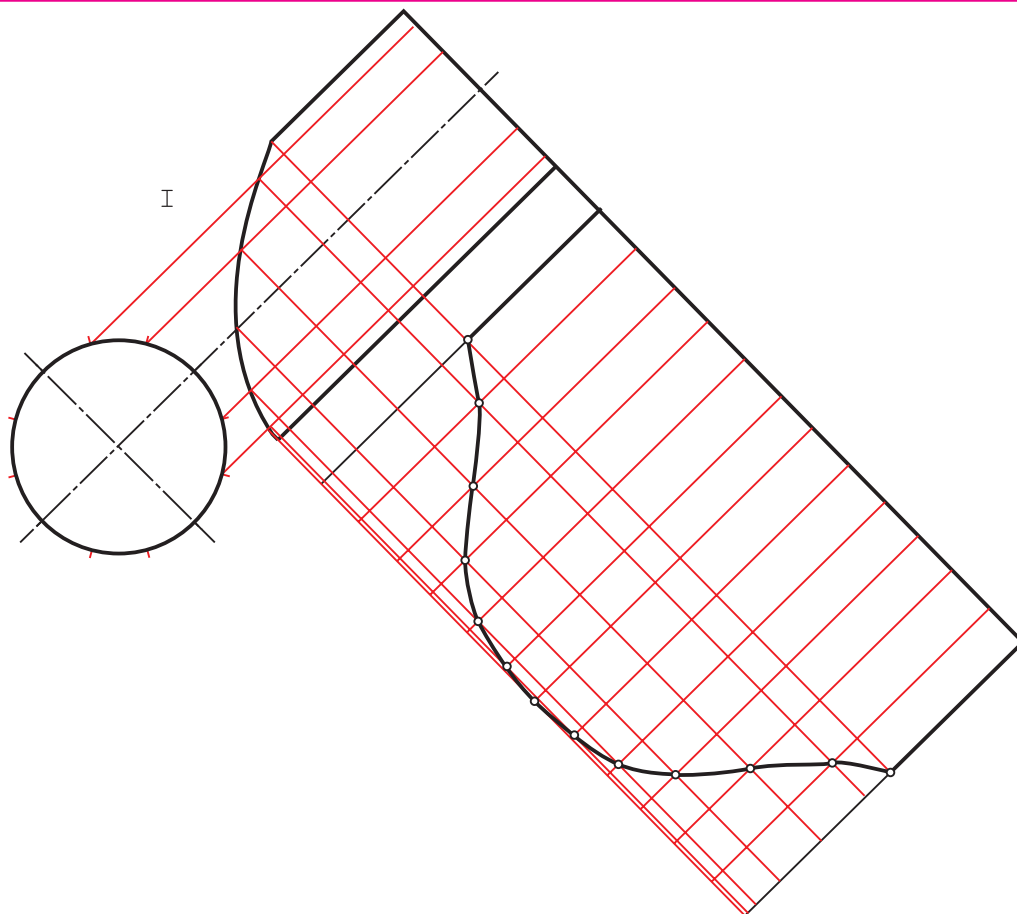
اکنون می‌توان هر استوانه را به صورتی جداگانه در نظر گرفت و گسترش هر یک را رسم نمود (شکل ۸-۴).



دیده می‌شود که روی استوانه II تنها یک سوراخ وجود دارد که برای آوردن آن در گسترش :
 نمای افقی استوانه به ۱۲ قسمت شد. نقاط ۰، ۱، ۳، ۵ مربوط به این قسمت‌هاست.
 نقاط ۲ و ۴ را هم در نظر گرفتیم. فاصله‌های ۰ تا ۵ را روی گسترش بردیم و مولدهای مربوط را کشیدیم.
 می‌توان برای نیمه دیگر سوراخ از تقارن استفاده کرد.
 می‌توانستیم گسترش را با استفاده از نمای جانبی و تقسیم دایره سوراخ هم رسم کنیم.
 لبه‌های سوراخ موجود روی استوانه II باید دقیقاً با منحنی موجود روی استوانه I مطابقت کند.

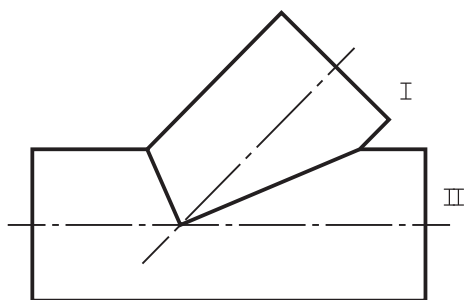
توجه

نظر به این که اتصال استوانه‌ها بیشتر برای ساخت مجراهاست، آن‌ها دهانه بسته ندارند. می‌توان با ساخت ماکت از درستی کار اطمینان یافت.

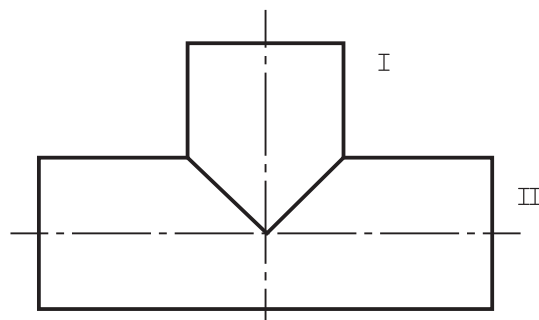


شکل ۶-۸-ب

۳-۱-۸- گسترش سه راهی، چهار راهی، سه راهی معمولی، هم می‌تواند با محورهای عمود بر هم باشد (مانند دو استوانه متقاطع داده شده در شکل ۲-۸) و هم با محورهای غیر عمود بر هم (شکل ۵-۸). این سه راهی در بسیاری موارد دارای قطرهای مساوی هم خواهند بود. در این حال (طبق شکل ۷-۸)، فصل مشترک ساده و به صورت خط مستقیم درمی‌آیند.



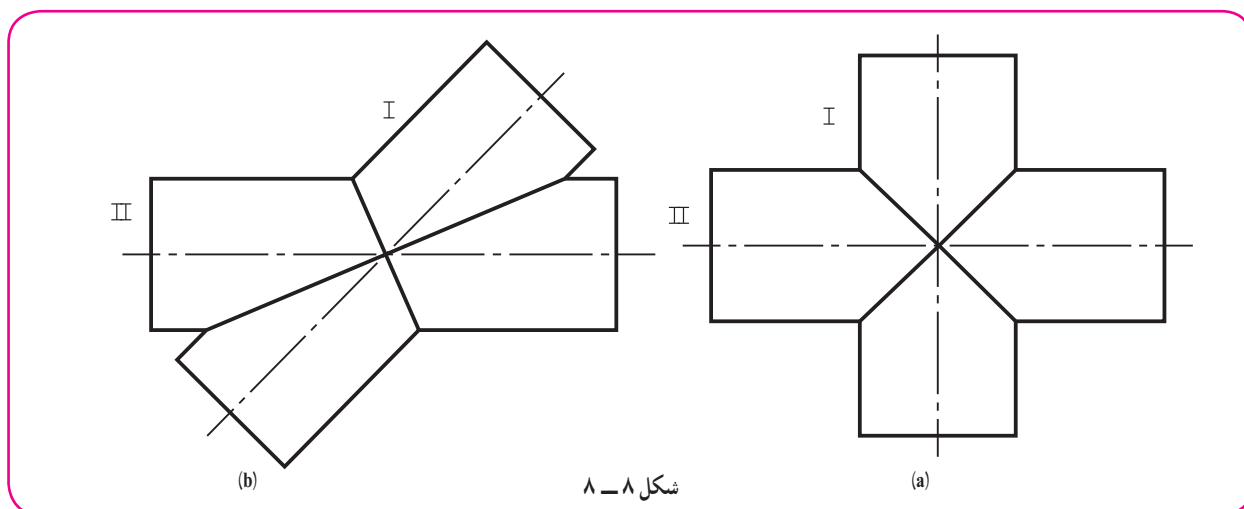
(b)



(a)

شکل ۷-۸

اگر ساخت یک چهار راهی مورد نیاز باشد، شکلی مانند ۸-۸ را از برخورد استوانه‌ها خواهیم داشت.



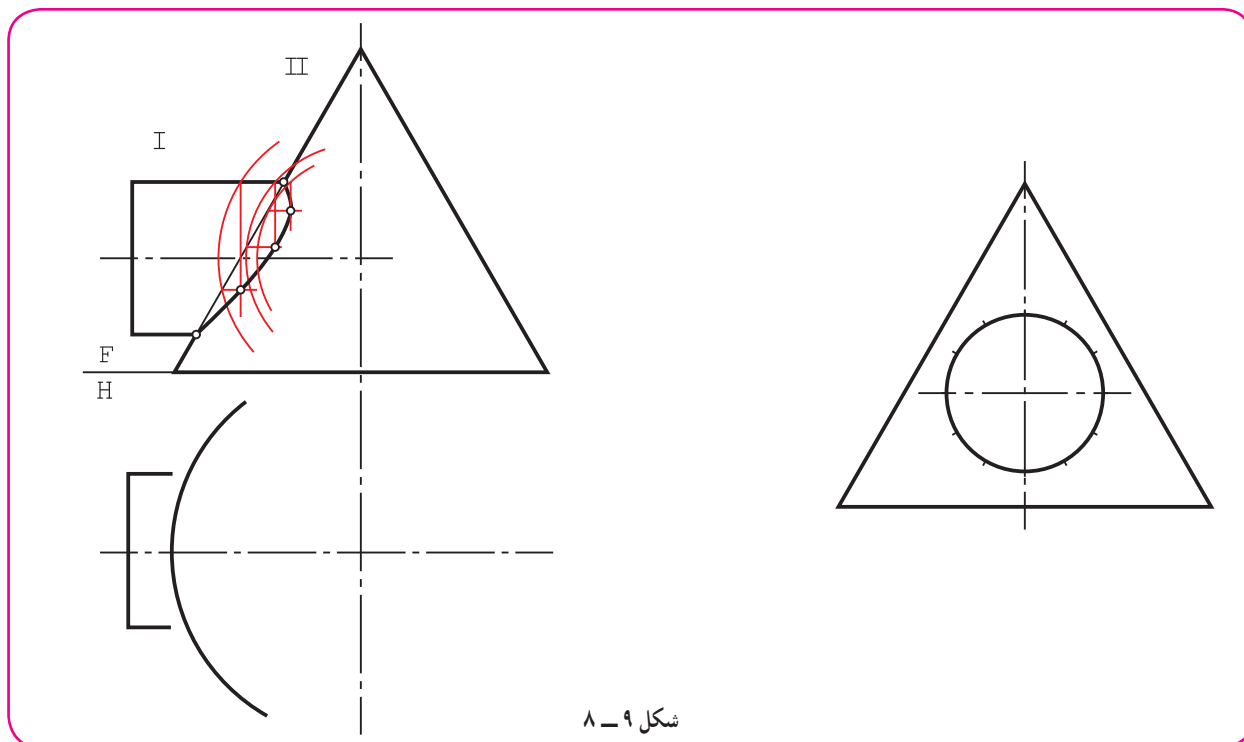
این شکل، دو استوانه متقاطع با محورهای عمود بر هم و قطرهای مساوی را معرفی می‌کند.

۸-۲- گسترش مخروط و استوانه

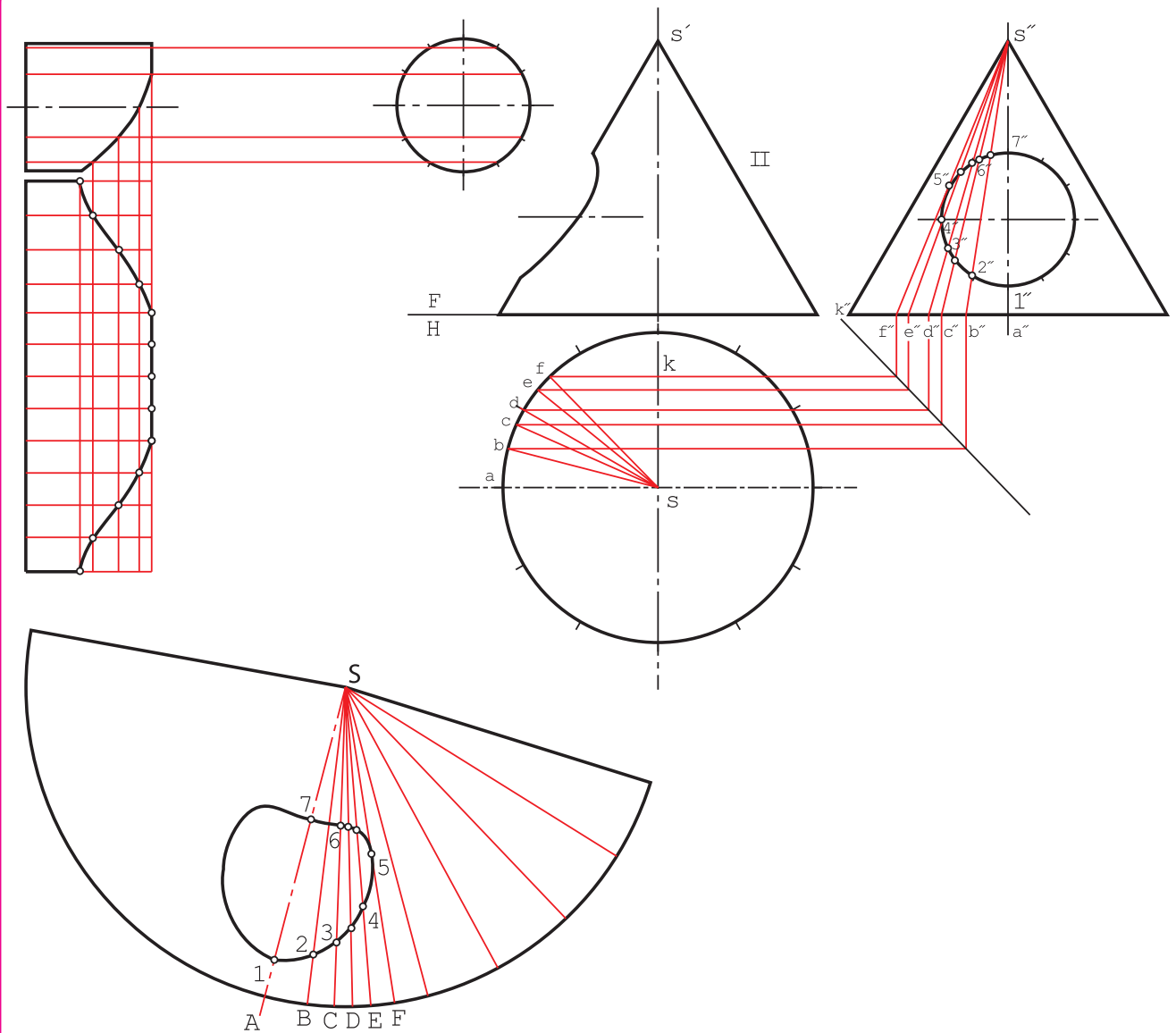
تقاطع مخروط و استوانه را در دو حالت مهم تر آن‌ها بررسی می‌کنیم.

۸-۲-۱- گسترش مخروط و استوانه با محورهای عمود بر هم: در این جا هم باید ابتدا فصل مشترک با دقت به دست

آید. در شکل ۸-۹، این برخورد تکمیل شده است.



ابتدا گسترده استوانه رسم شد (شکل ۱۰-۸).



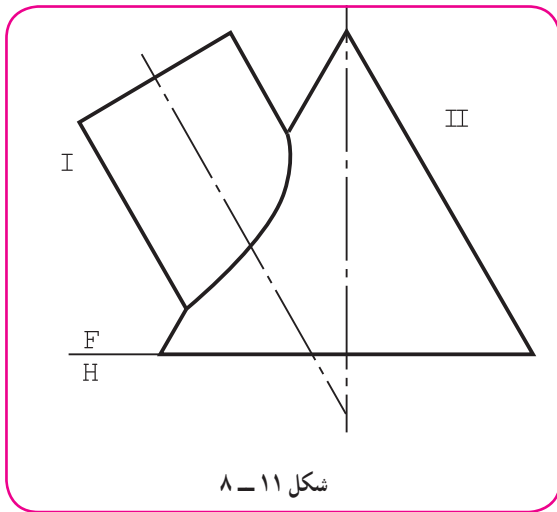
شکل ۱۰-۸

آنگاه گسترش مخروط رسم شد.

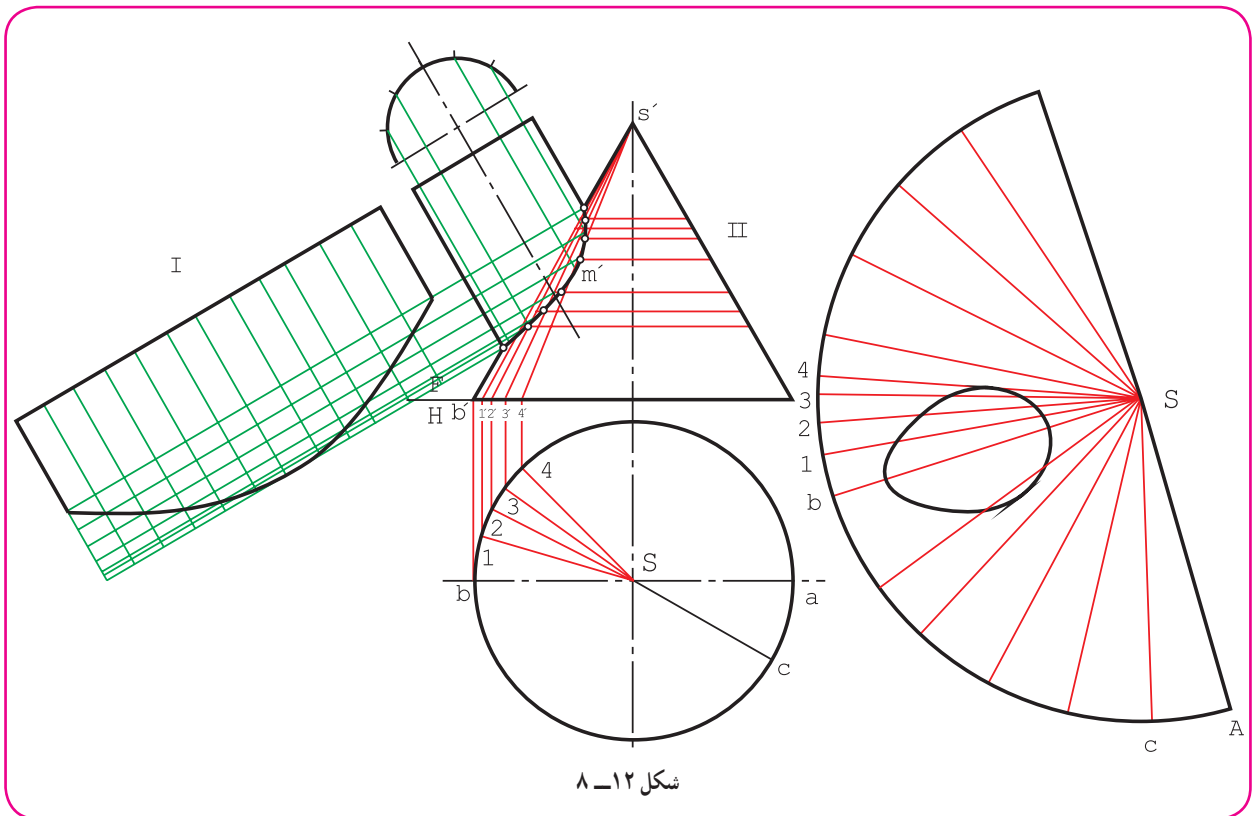
در مورد مخروط، برای نتیجه‌گیری بهتر، تقسیمات، در نمای نیمرخ صورت گرفت و سپس به نمای افقی منتقل شد. روشن است که این تقسیمات در نمای افقی یکسان نخواهند بود. دیده می‌شود که نقطه‌های به دست آمده، فصل مشترک را دقیق‌تر و بهتر تعیین می‌کنند.

اندازه واقعی نقطه‌های روی مولدها را می‌توان از اندازه یکی از مولدها در نمای جانبی، مثلاً از "s" "k" به دست آورد. معمولاً به کمک هر مولد می‌توان دو نقطه از سوراخ را در گسترش تعیین کرد. با توجه به آنچه که گفته شد، گسترش نهایی بدنه مخروط رسم شده است.

۸-۲-۲- گسترش مخروط و استوانه با محورهای غیر عمود: شکل ۸-۱۱ یک استوانه و مخروط را نشان می‌دهد که فصل مشترک آن‌ها نیز به دست آمده است. مخروط، جداگانه گسترش داده می‌شود (شکل ۸-۱۲).



شکل ۸-۱۱



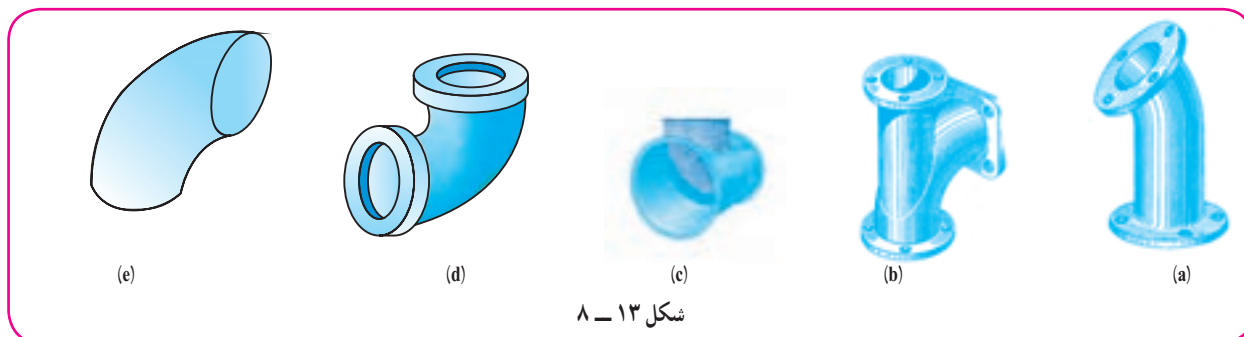
شکل ۸-۱۲

در نمای روبه‌رو، یک مولد مماس بر فصل مشترک رسم شد (در m'). چند مولد دیگر، تا حد ممکن، متقاطع با فصل مشترک رسم شد. این مولدها در نمای افقی مشخص شدند (مانند S_p ، S_q). تقسیمات برای بقیه قاعده به طور معمول انجام شد. (مثلاً ac برابر $\frac{1}{11}$ محیط). دیده می‌شود که به تکمیل نمای افقی نیاز نیست و انتقال مولدها تنها برای تقسیم قاعده و انتقال به گسترش است، پس گسترش، با توجه به تقسیمات انجام گرفت ضمناً، برای حذف قسمت‌های اضافی مولدها، از اندازه واقعی استفاده شد.

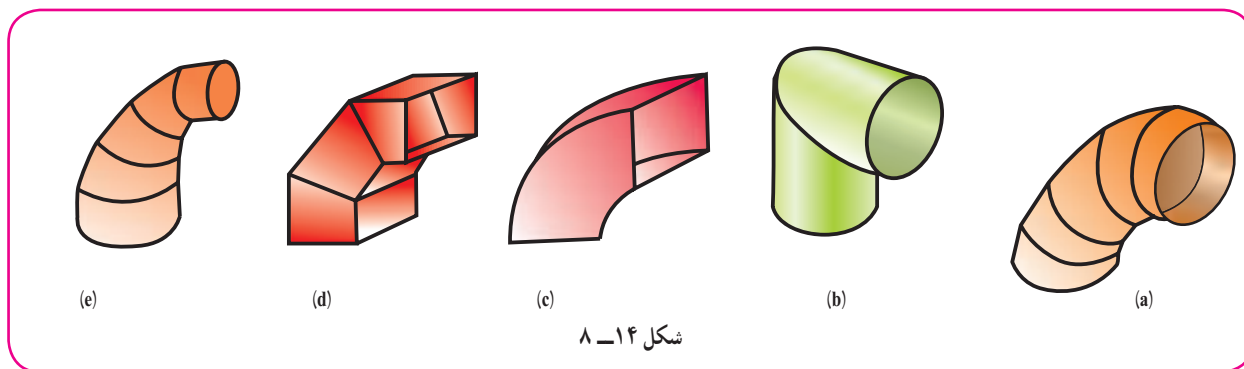
برای استوانه هم گسترش به طور معمول انجام شد.

۸-۳- زانو

برای تغییر جهت لوله‌ها و مجراها به هر شکل، معمولاً از زانو استفاده می‌شود (شکل ۸-۱۳).

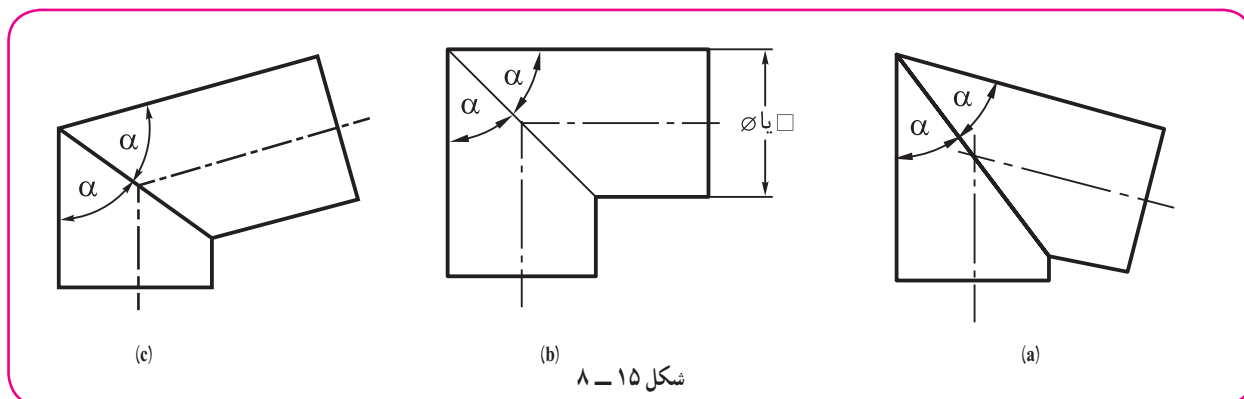


در کارهای مربوط به ورق نیز، زانو‌ها برای تغییر مسیر هوا، دود یا مایع کاربرد فراوان دارند (شکل ۸-۱۴).



توجه به این نکته لازم است که زانو هم، مانند کره، در شکل ایده آل خود قابل گسترش نیست ولی می‌توان آن را، بسته به کاری که مورد انتظار است، ساخت.

شکل ۸-۱۵، زانوهای ساده و ابتدایی را با دهانه دایره یا مربع معرفی می‌کند.



معمولاً این زانو از دو استوانه یا منشور، که با یک شیب برش خورده باشند، ساخته می‌شود. سپس برای هماهنگی دهانه‌ها و تساوی آن‌ها باید α یعنی زاویه برش، در هر دو یکسان باشد.

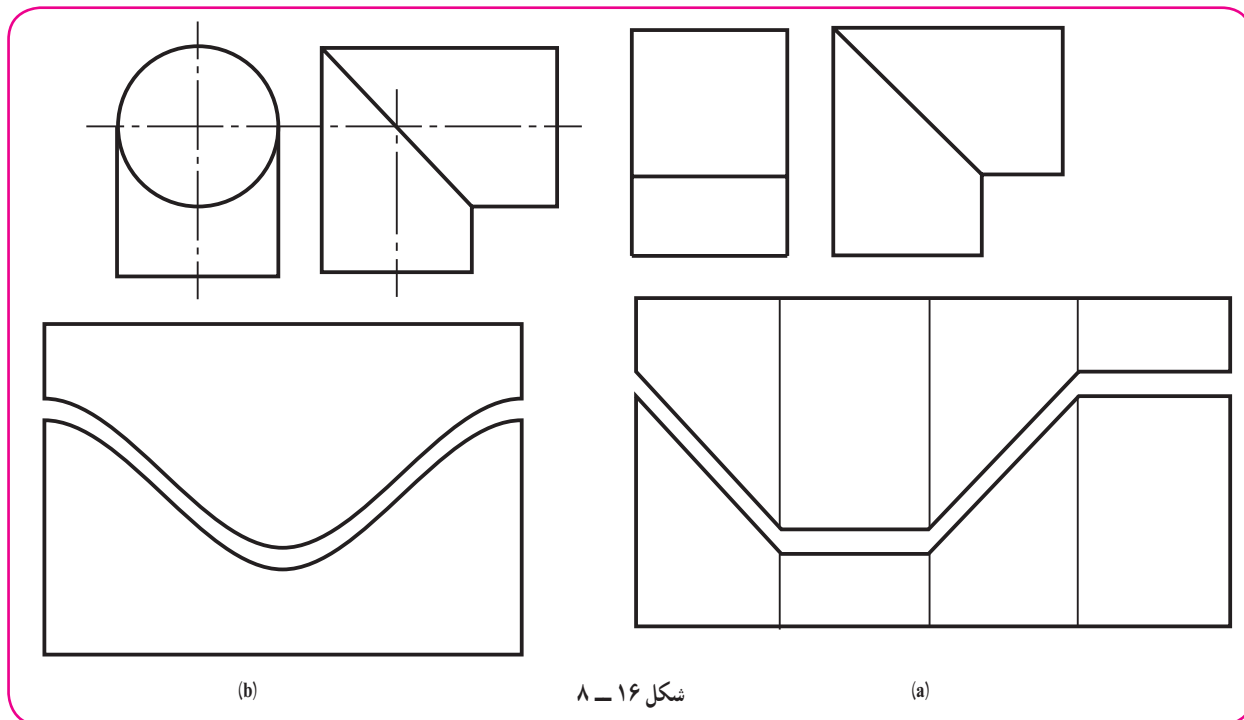
a، زانو با زاویه بیشتر از 90° درجه.

b، زانو با زاویه 90° درجه.

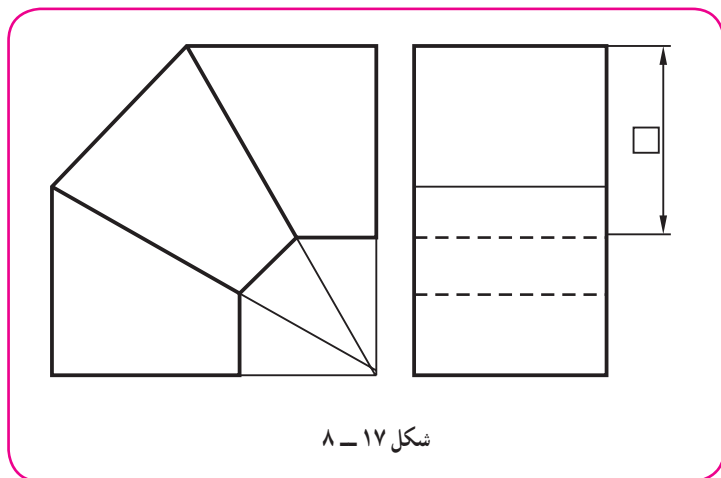
c، زانو با زاویه کمتر از 90° درجه.

در شکل ۸-۱۶، a و b، دو زانوی 90° درجه، یکی با دهانه مربع و دیگری با دهانه دایره گسترش داده شده‌اند، که برای ساخت

هر کدام به دو تکه مشابه نیاز است.



شکل ۱۶-۸



شکل ۱۷-۸

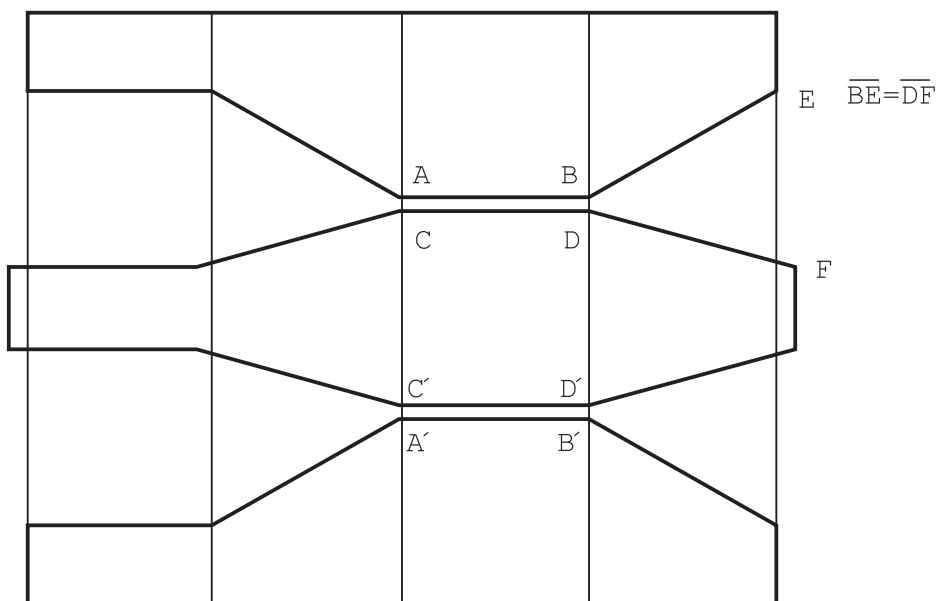
۱-۳-۸- زانوی چند تکه^۲ با دهانه

مربع: روشن است که زانوهای معرفی شده، از نظر راحتی گذر هوا یا مایع، وضعیت چندان خوبی ندارند، زیرا از سرعت سیال کم می‌کنند. برای کاهش این مشکل، بهتر است زانو را چند تکه بسازند. اگر دهانه زانو مربع باشد، به زانوی 90° درجه سه تکه (مطابق شکل ۸-۱۷) نیاز خواهد بود.

۱- زاویه زانو، مقدار تغییری است که در مسیر جریان سیال ایجاد می‌کند، مانند زانوی 45° درجه که فقط به اندازه 45° درجه مسیر را عوض می‌کند.

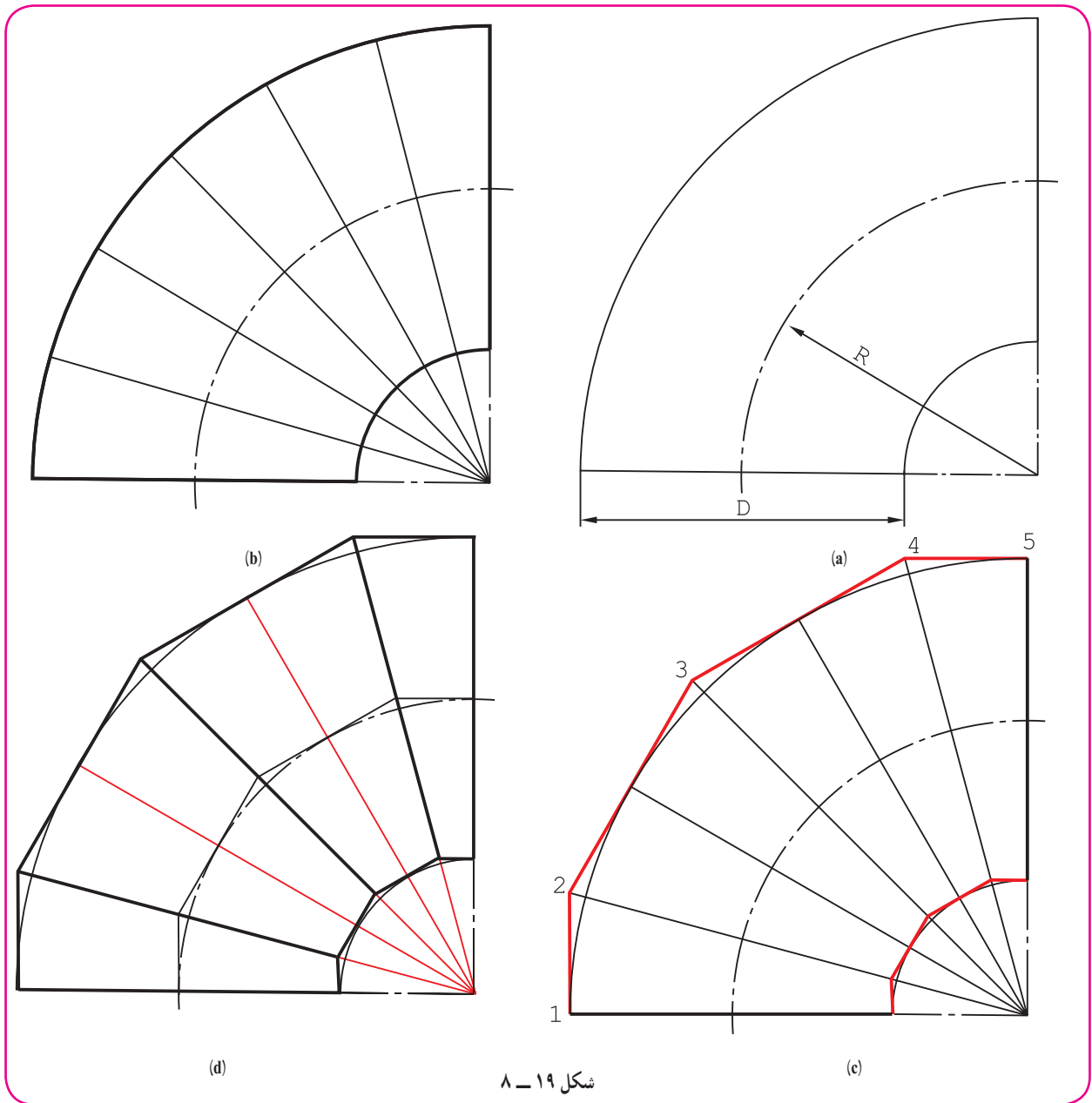
۲- چند تکه یا چند پارچه

گسترش آن نیز مطابق شکل ۸-۱۸ است. البته ممکن است تکه‌ها را در لبه‌هایی مانند AB و CD متصل به هم گسترش داد.



شکل ۸-۱۸

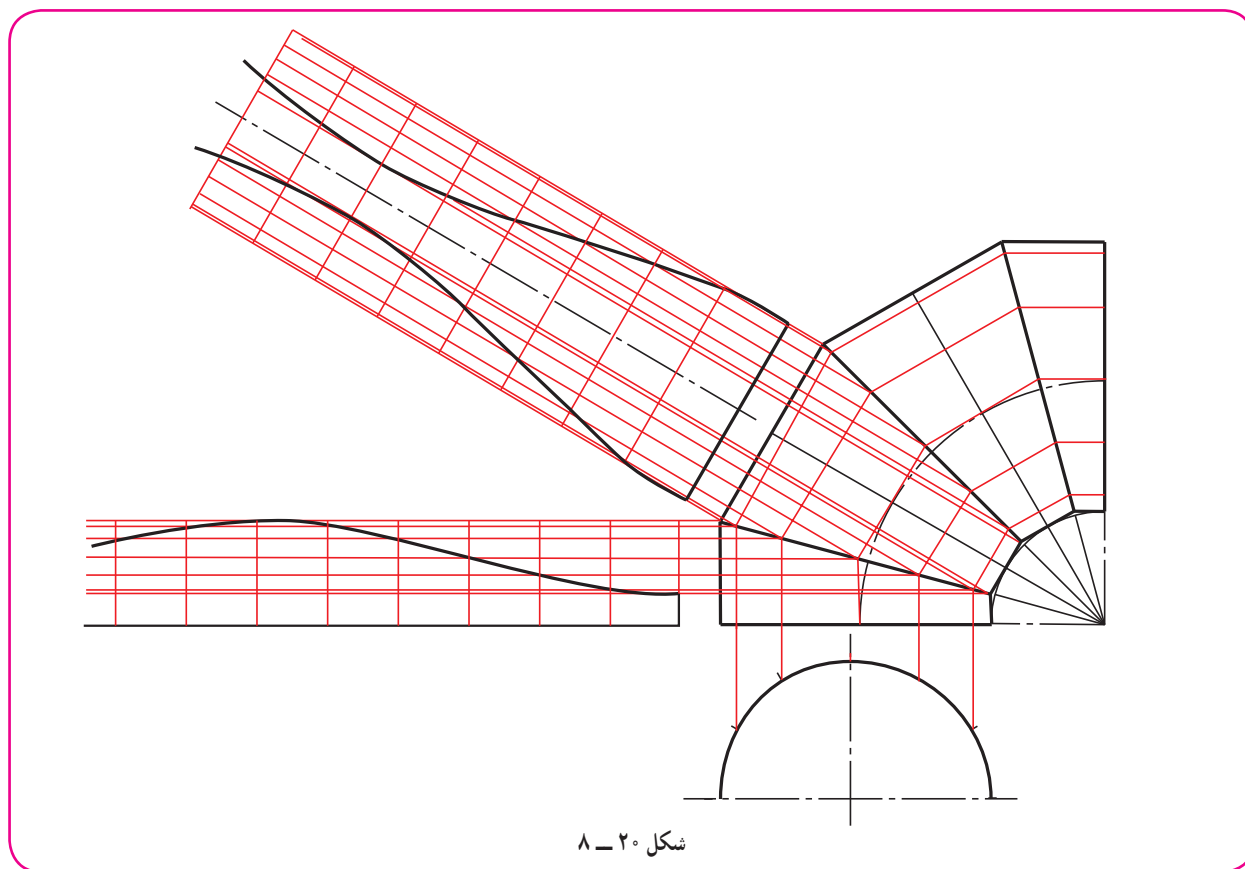
۲-۳-۸- گسترش زانوی چند تکه با دهانه دایره : این زانو در دو مرحله بررسی می شود.
 مرحله اول چگونگی ترسیم آن است. شکل ۱۹-۸ از a تا d، چگونگی رسم را گام به گام نشان می دهد.



شکل ۱۹-۸

a، زانوی ایده آل یا طرح اولیه (که دقیقاً قابل گسترش نیست).
 b، تقسیم یک چهارم دایره که شش بخش ۱۵ درجه است (چگونه؟).
 c، رسم خط‌های مماس بر قوس بزرگ، یعنی ۱۲ و ۲۳ و ۳۴ و ۴۵ (همچنین خط‌های موازی، مماس با کمان کوچک زانو، موازی با خط‌های بالا).
 d، شکل کامل زانو با چهار تکه.
 در حقیقت چهار تکه مشخص شده روی زانو، قسمتهایی از یک استوانه به قطر D است.

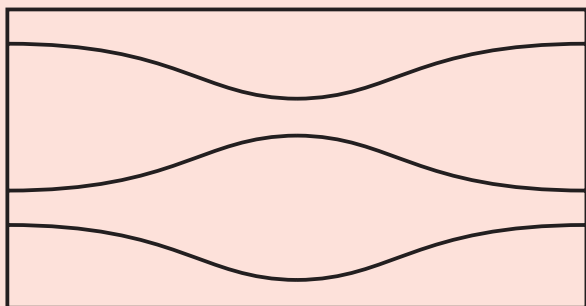
شکل ۸-۲۰، چگونگی تقسیم قاعده، انتقال به نمای روبه‌رو، رسم خط‌های کمکی و سرانجام گسترش دو تکه از چهار تکه را نشان می‌دهد که البته از هر کدام دو تا لازم خواهد بود.



شکل ۸-۲۰

نکته

چون خط برش هر یک از پارچه‌های زانو دلخواه است، می‌توان گسترش چهار پارچه را به گونه‌ای روی ورق رسم کرد که دور ریز آن صفر باشد (شکل ۸-۲۱).



شکل ۸-۲۱

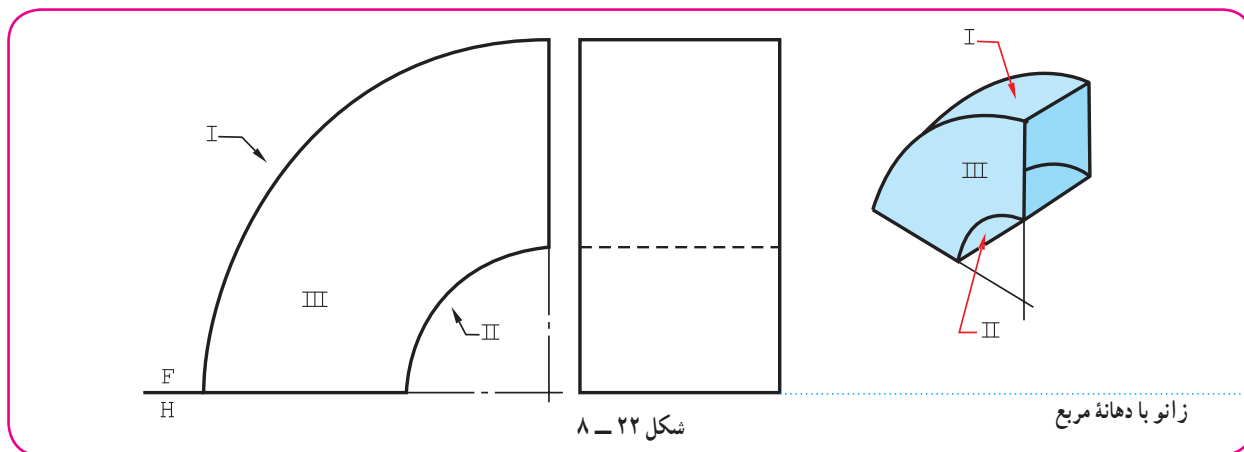
این زانو را می‌توان سه، چهار، پنج، ... پارچه ساخت. روشن است که هر چه شمار تکه‌ها بیشتر شود زانو خم بهتری دارد. رابطه ساده‌ای هم بین شمار تکه‌ها و تعداد قسمت‌های اولیه‌ای که برای رسم شکل لازم است وجود دارد. اگر m تعداد تکه‌ها و n تعداد تقسیمات زاویه‌ای اولیه باشد داریم:

$$n = 2(m - 1)$$

برای نمونه، اگر رسم شکل یک زانوی ۵ پارچه مورد نظر باشد، $n = 2(5 - 1) = 8$ خواهد بود. یعنی باید زاویه ۹۰ درجه به ۸ قسمت مساوی تقسیم شود. (چگونه؟)

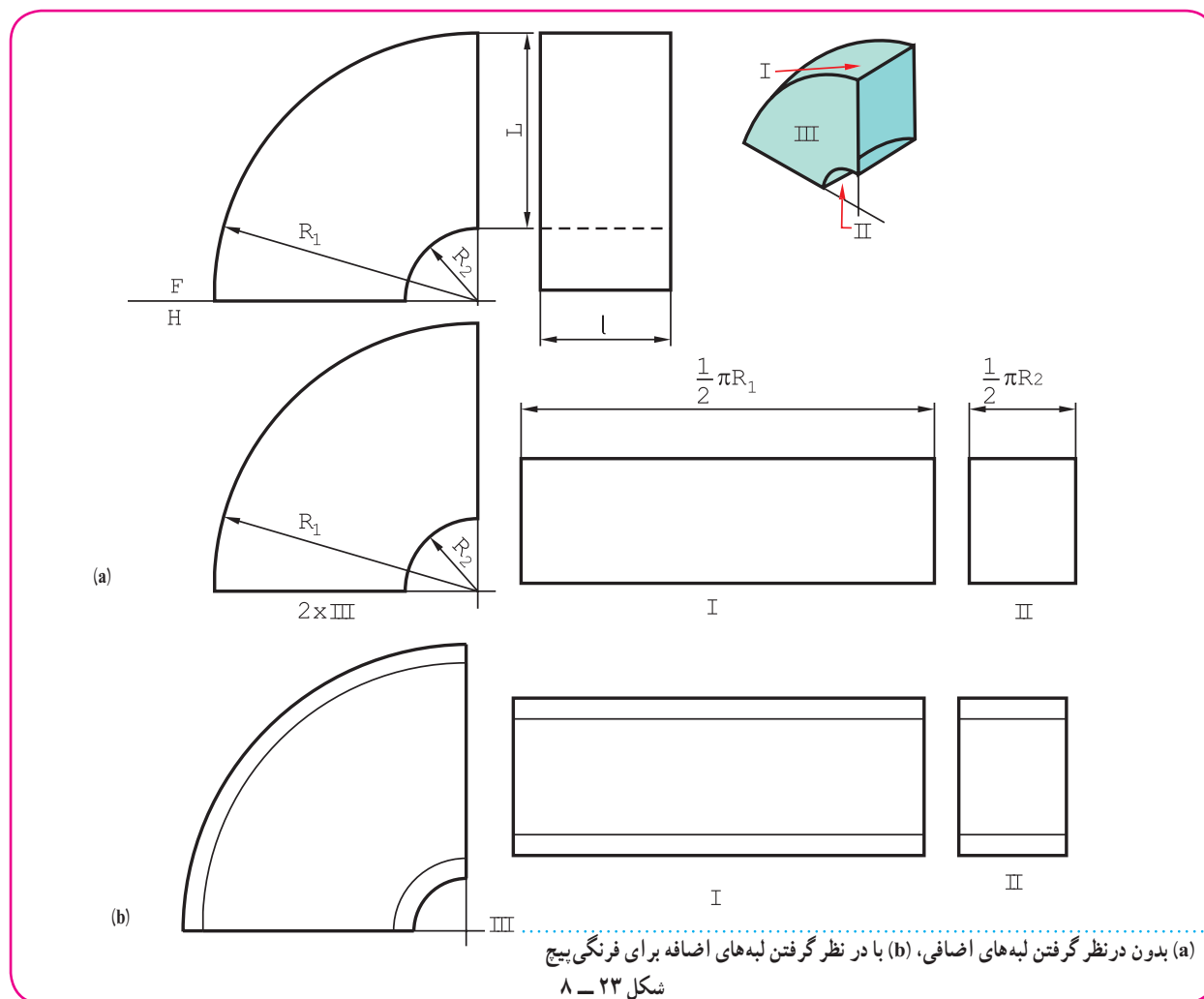
۸-۴- زانوی با دهانه غیر دایره و خم دایره‌ای

زانو با دهانه مربع یا مستطیل را می‌توان با خم دایره‌ای دقیق ساخت. این کار به ویژه برای مجراهای عبور هوا یا گاز بسیار مناسب است. در شکل ۸-۲۲ نمونه آن دیده می‌شود.



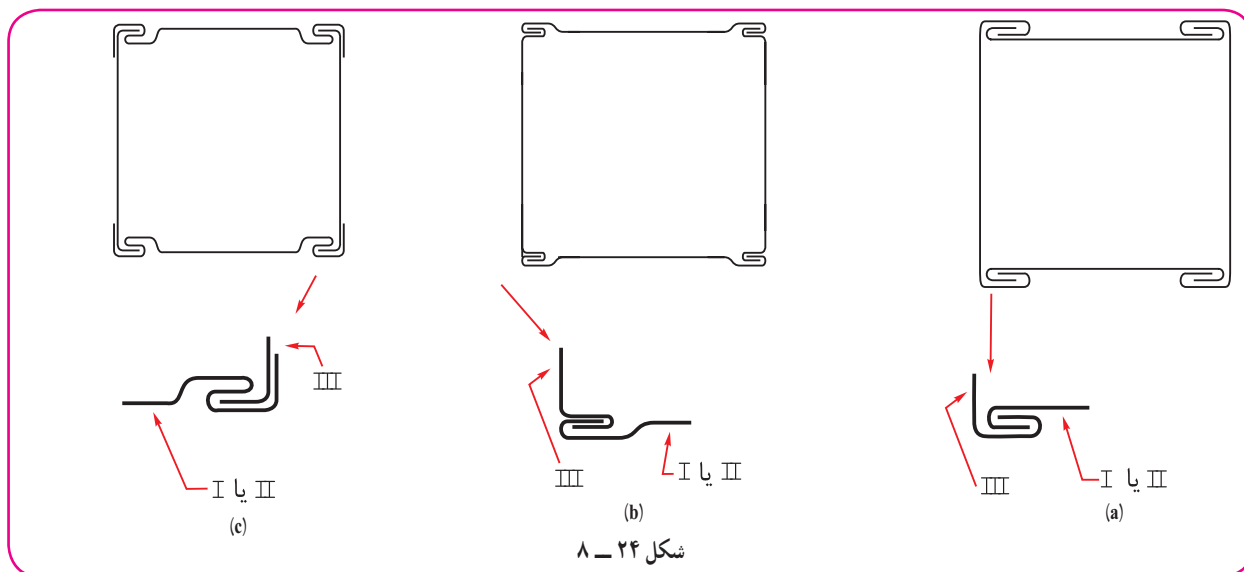
شکل ۲۲ - ۸

در شکل ۸-۲۳، گسترش زانو با دهانه مستطیل رسم شده است.



شکل ۲۳ - ۸

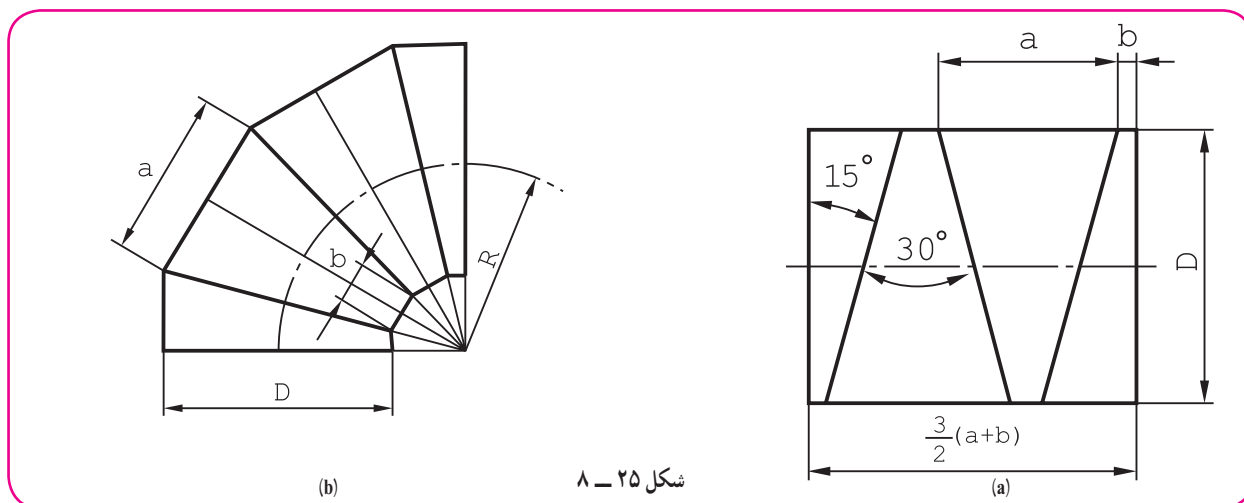
البته برای اتصال باید قبل از برش، لبه‌های اضافی لازم را در نظر گرفت (شکل ۸-۲۴).



آیا می‌توانید در هر مورد نام فرنگی پیچ مورد استفاده را بگویید؟

۸-۵- ساخت زانو از لوله

برای عبور مایعات با فشار معمولی جو یا بیشتر می‌توان زانو را از لوله ساخت. این کار بیشتر در مورد لوله‌های بزرگ فولادی با شعاع خمش گوناگون صورت می‌گیرد. شکل ۸-۲۵، چگونگی ساخت را نشان می‌دهد.



شکل، یک زانوی چهار پارچه را نشان می‌دهد که شعاع خمش آن R است. طول لوله لازم، پس از رسم شکل دقیق زانو، اندازه‌گیری خواهد شد.

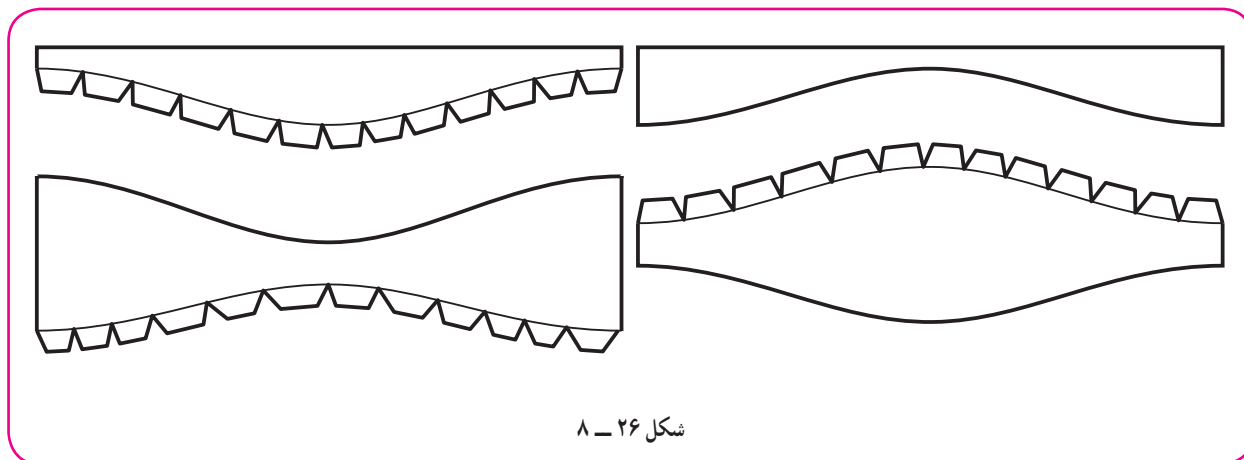
پس از برش، پلیسه‌گیری، ایجاد درز جوش مناسب، اتصال برقرار می‌شود.

۱- می‌توان تقریباً سه برابر ضخامت تیغ اره یا دور ریز برش را هم بر طول افزود.

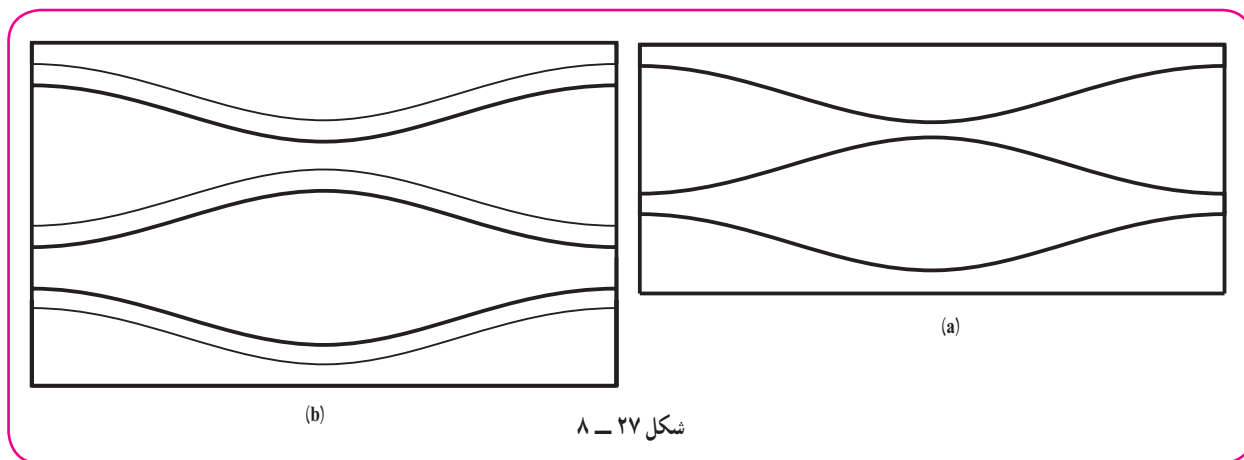
۲- جدول‌های آماده‌ای هست که براساس شعاع خمش، قطر لوله و تعداد پارچه‌ها، مقدار α و b یا زاویه برش را معین کرده است.

۸-۶- انگاره سازی

ساخت ماکت هر یک از گسترش‌ها می‌تواند هم ما را از درستی کارمان آگاه سازد و هم نوعی کار عملی محسوب شود. بنابراین، لازم است دست کم ماکت دو یا سه مورد از گسترش‌ها در این درس توسط هر هنرجو تهیه شود. برای نمونه می‌توان گسترده یک زانوی چهار تکه را با در نظر گرفتن زائده‌هایی برای چسباندن رسم کرد (شکل ۸-۲۶).



برای این کار مقوای نازک مناسب است. برای رسم گسترش و برش آن از ورق، روش مطابق شکل ۸-۲۷ پیشنهاد می‌شود.

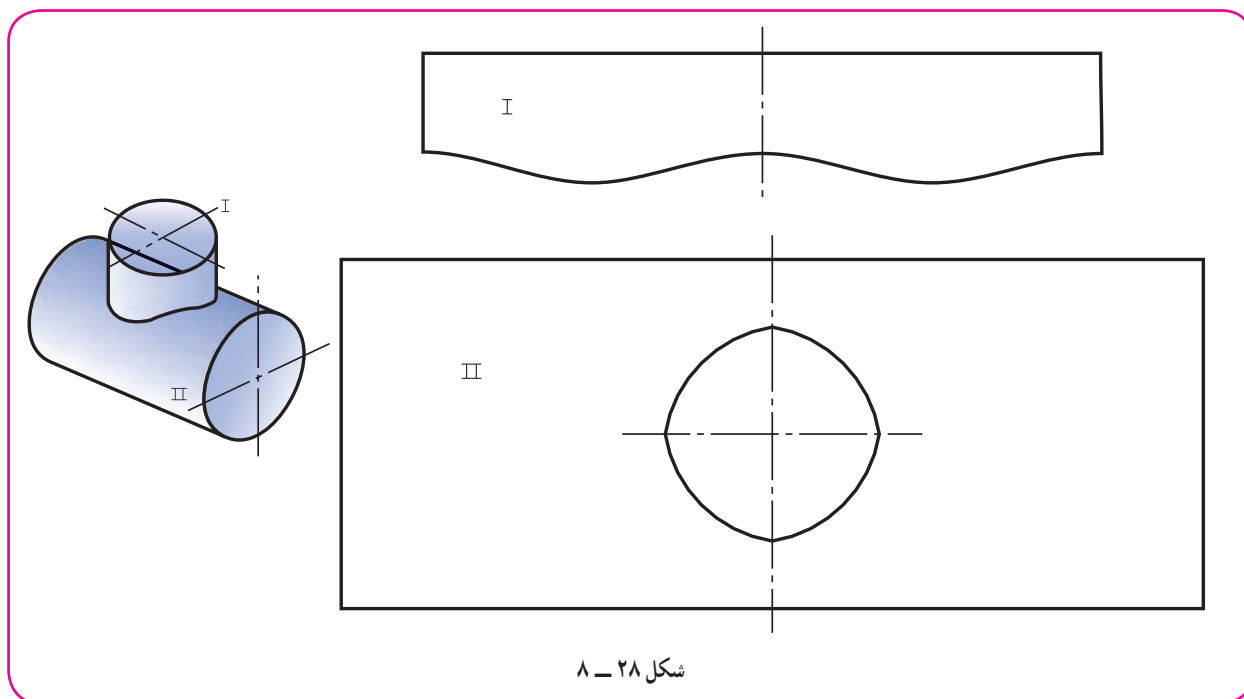


a، مناسب برای زمانی است که تکه‌های زانو توسط جوش وصل می‌شوند. دیده می‌شود که دور ریز صفر است، پس این روش اقتصادی است.

b، برای ورق با اتصال پیچک یا چسب مناسب است، هم اکنون برای ساخت ماکت مورد نظرمان از این روش استفاده می‌کنیم.

۸-۷- نمونه

نمونه، الگو، مدل یا شابلون قطعه‌ای است که برای سرعت انجام کار تهیه می‌شود. می‌توان آن را از ورق با ضخامت مناسب مثلاً ۱ ساخت. شابلون باید دقیق باشد. شکل ۸-۲۸ یک نمونه را نشان می‌دهد.



شکل ۲۸ - ۸

این نمونه برای ساخت سه راه مورد استفاده قرار می‌گیرد. توضیح این که روی ورق، به کمک آن و با سوزن خط‌کش، خط‌کشی و سپس برش انجام می‌شود.

از این نمونه در موارد زیر استفاده می‌شود:

زمانی که یک سازه با اندازه‌های معین، کاربرد زیادی دارد (به صورت موردی).

زمانی که تعداد زیادی از یک سازه باید تهیه شود.

از این نمونه‌ها در کارخانه مخزن‌سازی بسیار یافت می‌شود.

۸-۸- ساخت ماکت

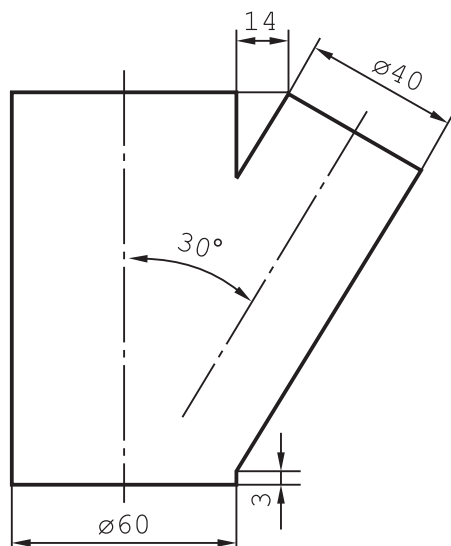
پیشنهاد می‌شود که دست کم دو نمونه از گسترش‌ها به صورت ماکت ساخته شود (از متن درس).

گزیده مطالب

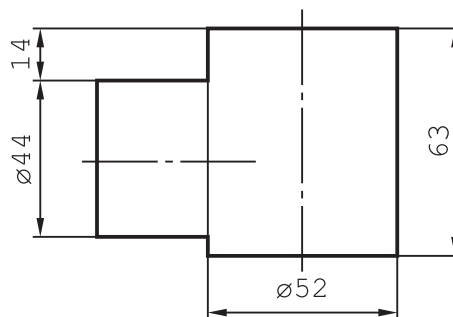
- ۱- گسترش هر قسمت از استوانه‌های متقاطع را باید جداگانه رسم کرد.
- ۲- برای تغییر جهت یک سیال، از زانو استفاده می‌شود.
- ۳- یک زانو را نمی‌توان به صورتی دقیق گسترش داد.
- ۴- مهم‌ترین کار برای رسم یک زانوی چند تکه، رسم شکل دقیق آن است.
- ۵- تقسیمات زاویه‌ای اولیه از رابطه $n = 2(m - 1)$ به دست می‌آید.
- ۶- طول اولیه لوله لازم برای ساخت یک زانو از لوله را، بعد از ترسیم شکل دقیق آن، به دست می‌آوریم.

- ۱- اولین گام برای ساخت سه راه یا چهار راه چیست؟
- ۲- چگونه گسترش دو استوانه متقاطع را با رسم شکل شرح دهید.
- ۳- چگونه گسترش مخروط و استوانه متقاطع را با رسم شکل شرح دهید.
- ۴- زانوی دو تکه استوانه‌ای در چه حالت‌هایی ساخته می‌شود؟
- ۵- چگونه رسم شکل زانوی پنج تکه را مرحله به مرحله شرح دهید.
- ۶- چگونه می‌توان زانوی چند تکه را بدون دور ریز گسترش داد؟
- ۷- مقدار زاویه تقسیم برای زانوی 90° درجه هشت پارچه چند درجه است؟
- ۸- طول تقریبی لوله لازم برای ساخت یک زانو به شعاع خمش 80° چه قدر است؟ (80° شعاع خمش محور زانو است).
- ۹- شکل‌های فرنگی پیچ ممکن برای اتصال لبه‌های زانو را معرفی کنید.
- ۱۰- در یک کارخانه برای ساخت احجام با شکل و اندازه یکسان چه می‌کنند؟

- ۱- گسترش دو استوانه متقاطع را رسم کنید (شکل ۸-۲۹).
- ۲- گسترش دو استوانه متقاطع را رسم کنید (شکل ۸-۳۰).

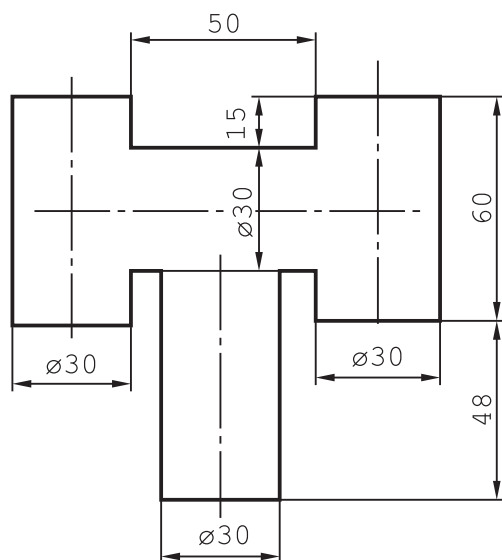


شکل ۸-۳۰



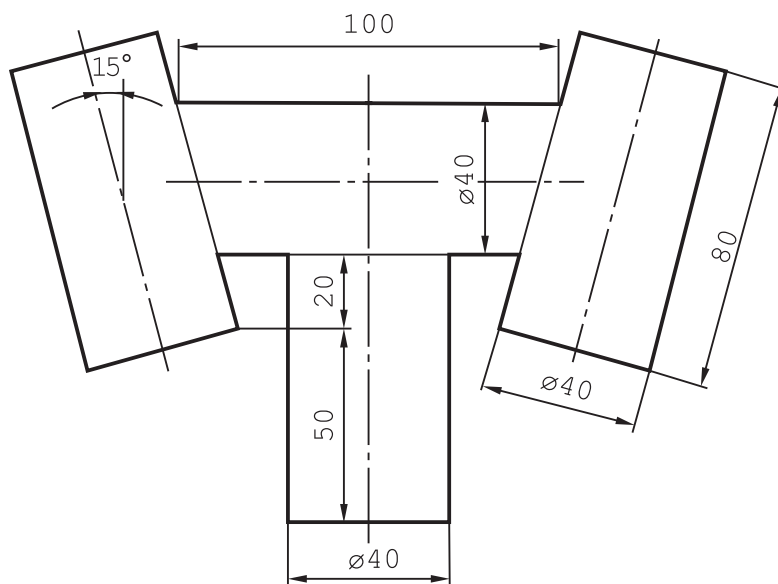
شکل ۸-۲۹

۳- گسترش کلاهک دودکش استوانه‌ای را رسم کنید (شکل ۸-۳۱).



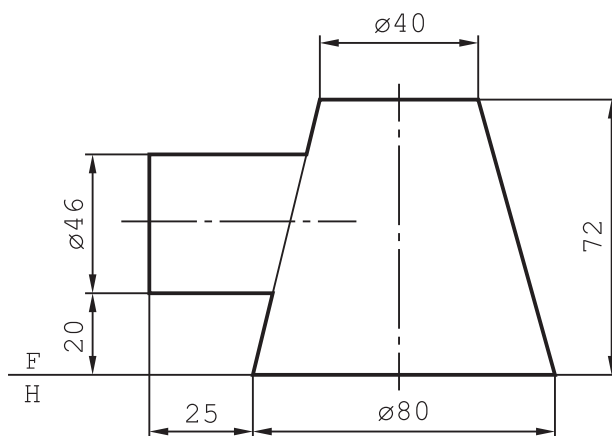
شکل ۸-۳۱

۴- گسترش کلاهک دودکش استوانه‌ای را رسم کنید (شکل ۸-۳۲).



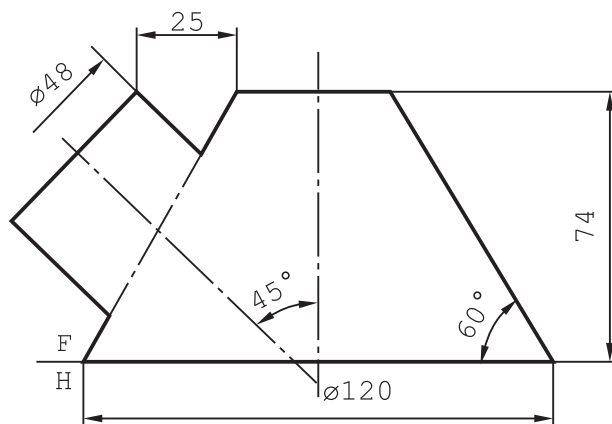
شکل ۸-۳۲

۵- گسترش برخورد استوانه و مخروط را رسم کنید (شکل ۸-۳۳).



شکل ۸-۳۳

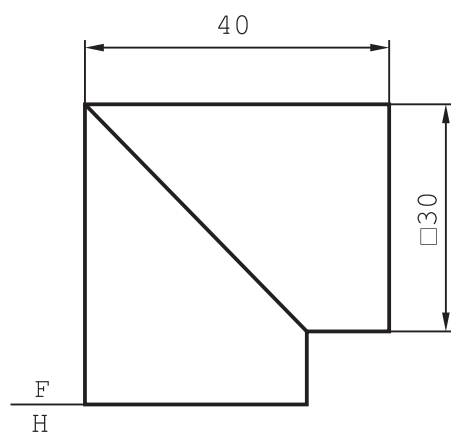
۶- گسترش برخورد استوانه و مخروط را رسم کنید (شکل ۸-۳۴).



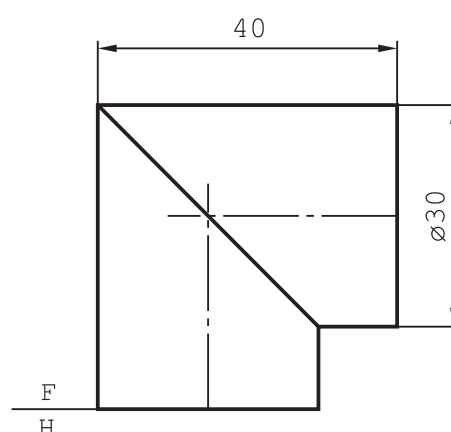
شکل ۸-۳۴

۷- گسترش زانوی دو تکه را رسم کنید (شکل ۸-۳۵).

۸- گسترش زانوی دو تکه را رسم کنید (شکل ۸-۳۶).

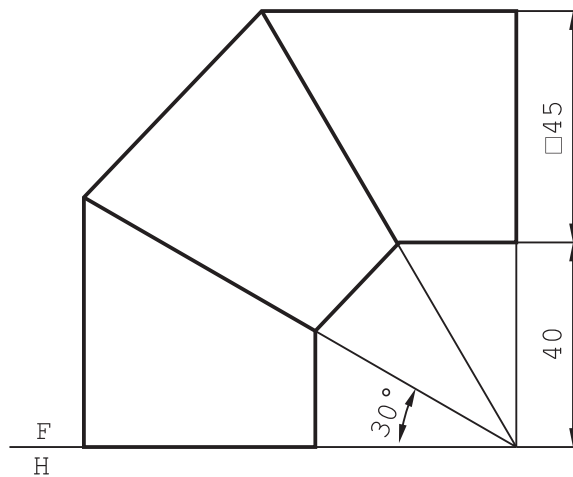


شکل ۸-۳۶



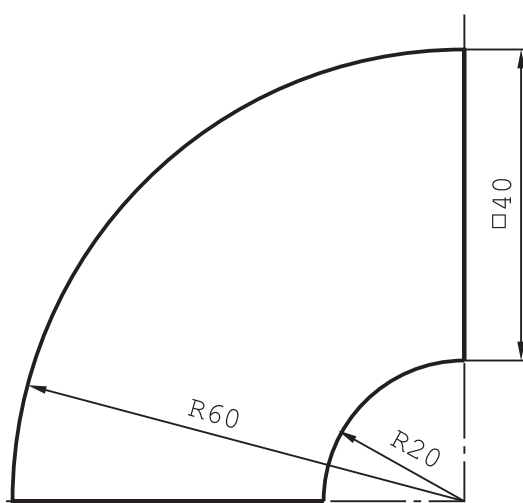
شکل ۸-۳۵

۹- گسترش زانوی سه تکه را رسم کنید (شکل ۸-۳۷).

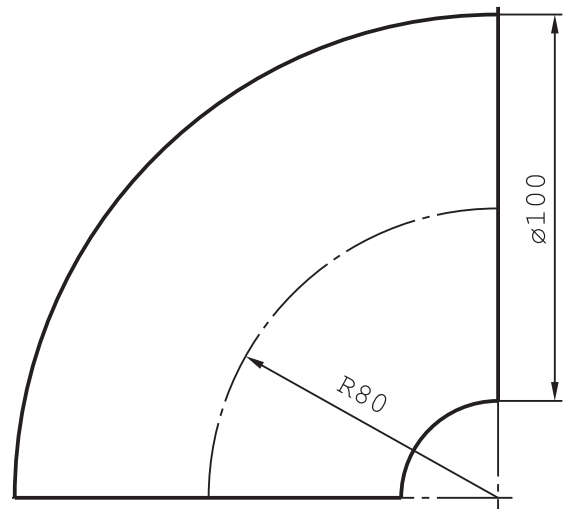


شکل ۸-۳۷

۱۰- گسترش زانوی ۵ پارچه را رسم کنید (شکل ۸-۳۸).
 ۱۱- گسترش زانو با دهانه مربع را رسم کنید (شکل ۸-۳۹). لبه‌های اضافی لازم است.



شکل ۸-۳۹



شکل ۸-۳۸

۱۲- به زانوی شش تکه‌ای از لوله‌ای به قطر ۲۰۰ و شعاع خمش ۱۰۰۰ نیاز است. اگر دور ریز برای هر برش ۳ باشد، طول لوله آن چه قدر باید باشد؟
 ۱۳- لازم است دست کم پنج مورد از گسترش‌ها به صورت ماکت درآیند. ماکت‌ها را با صلاحدید استاد، در منزل بسازید. (از تمرین‌های ۸-۳۱ تا ۸-۳۹).