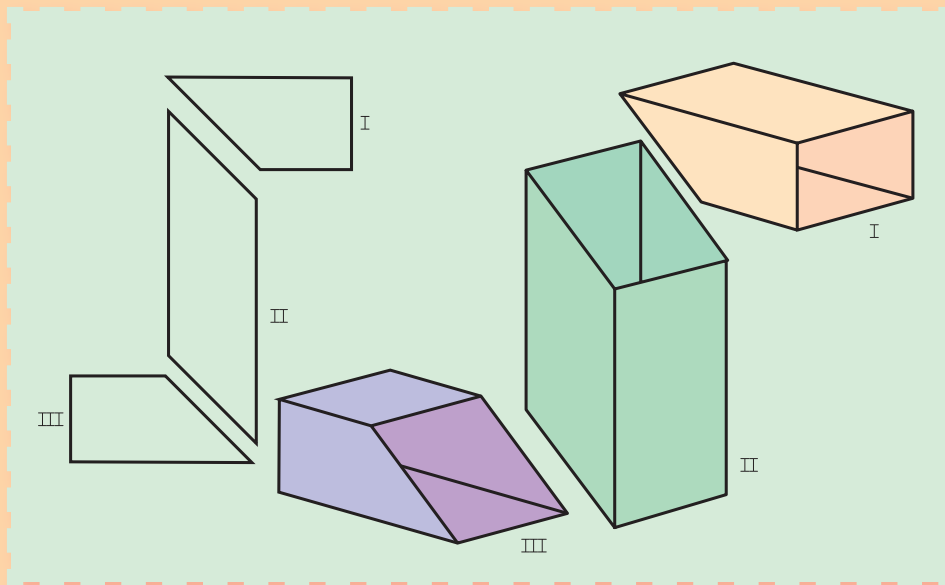


گسترش کانال‌ها



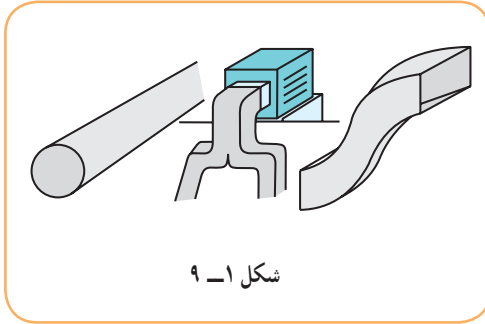
روگاه، گذرگاهی است برای عبور یک مایع یا گاز

هدف‌های رفتاری: فراگیرنده، پس از پایان این درس، باید بتواند:

- ۱- کانال را تعریف کند.
- ۲- کانال‌ها را گسترش دهد.
- ۳- ماکت گسترش‌ها را بسازد.

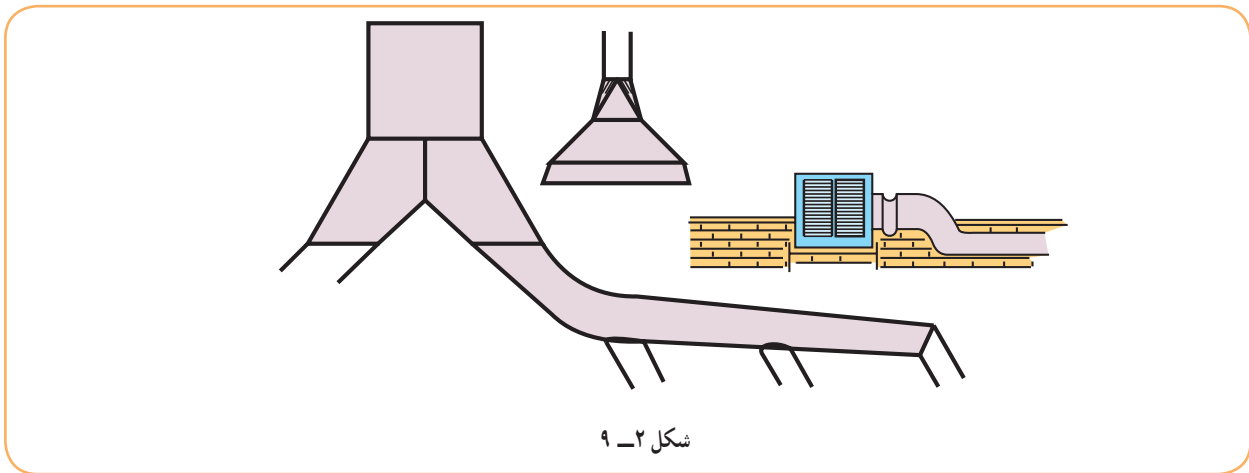
۹-۱- کانال

بنابر تعریف، کانال مجرای است برای عبور گاز یا هوا یا مایعات. بنابراین یک زانو با دهانه‌های مشابه، که پیش از این بررسی شد، نوعی کانال است.



شکل ۹-۱، گونه‌هایی از کانال را نشان می‌دهد.

کانال در صنایع فلزی و دیگر صنایع کاربردهای فراوان دارد، از جمله برای تخلیه دود و استفاده از آن در هواکش، کولر، سیستم‌های تهویه مطبوع، در انبارهای گندم و غلات دیگر، در پالایشگاه و... . شکل ۹-۲، نمونه‌هایی را ارائه می‌دهد.

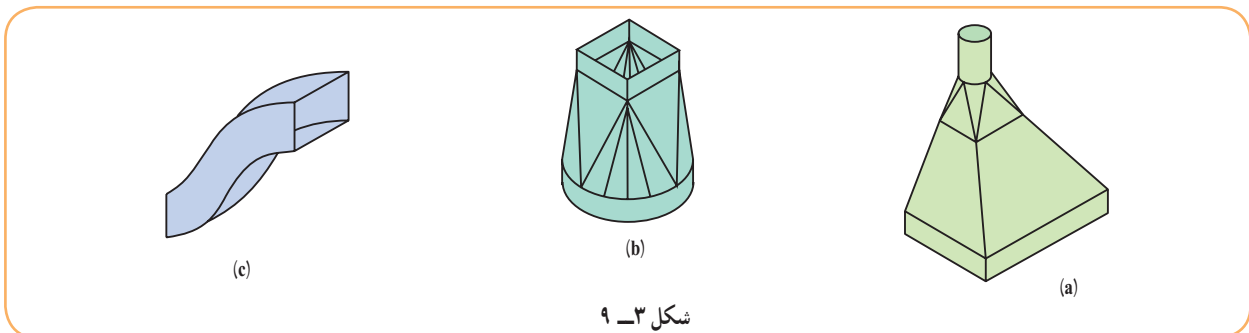


۹-۲- کانال ساده

اگر دو دهانه کانال از نظر شکل و مساحت یکی باشند، کانال ساده است، که قبلاً به قدر کافی بررسی شد.

۹-۳- کانال تبدیل

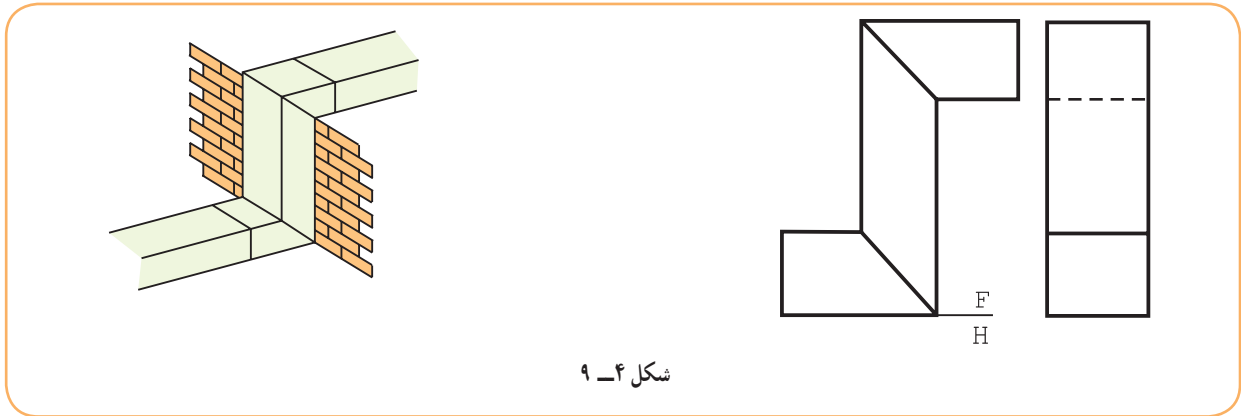
اگر دو دهانه کانال از نظر شکل یا مساحت برابر نباشند، کانال را تبدیل گویند (شکل ۹-۳).



۱- کانال، روگه، مجرا، راه آب، لوله، تنگه، شیار، خط، channel البته در تعریف ارائه شده کانال مانند لوله، جداره‌های بسته دارد ولی در تعریف کلی می‌تواند یک طرف آن باز باشد. مانند مجرای آب در رودخانه یا آبراه بین دو دریا مانند کانال سوئز.

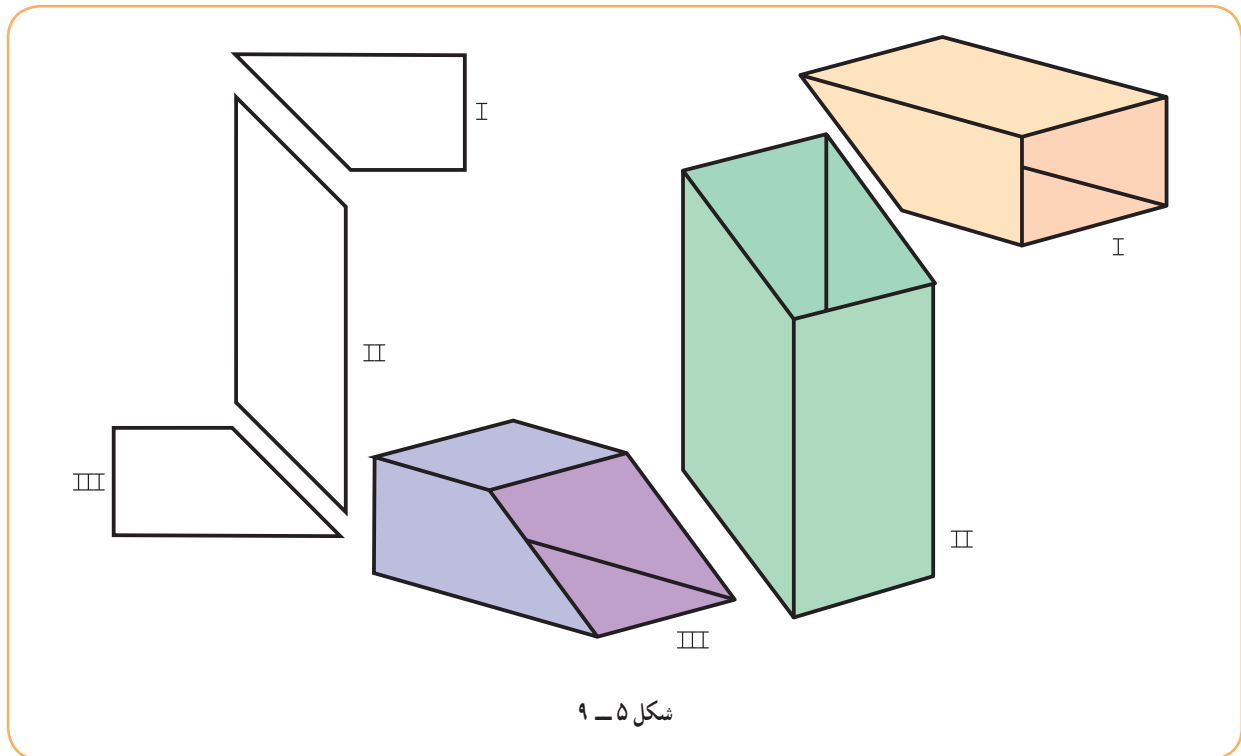
۹-۴- گسترش کانال ساده

کانالی است برای عبور دود با دو دهانه مستطیلی مساوی (مطابق شکل ۹-۴).



شکل ۹-۴

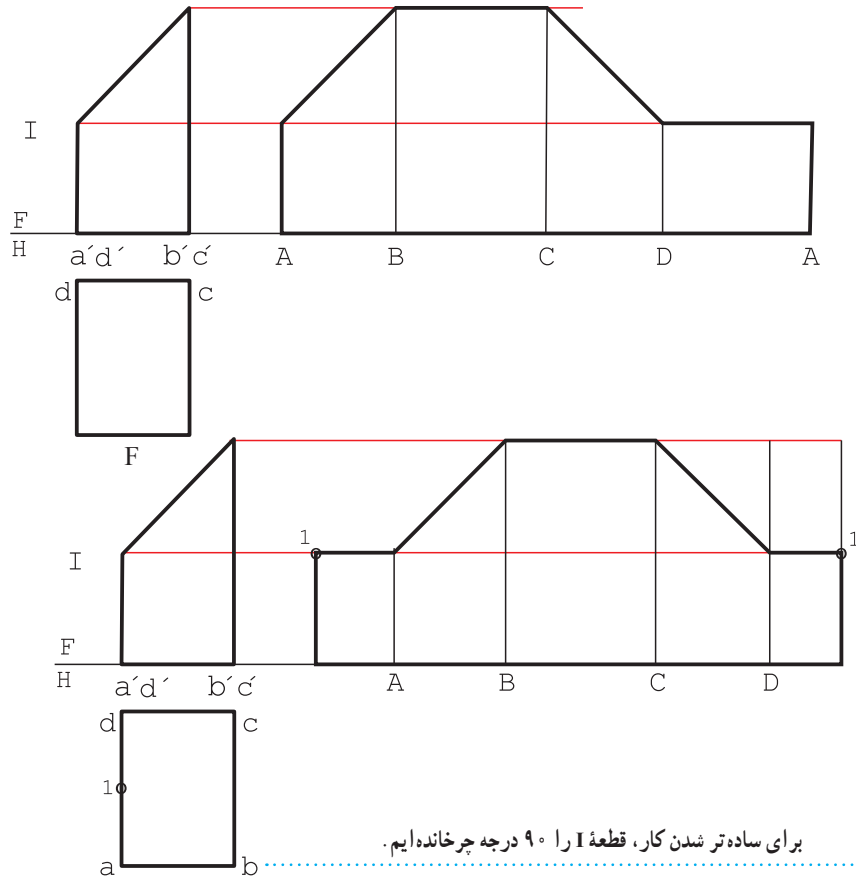
این کانال دو مجرای دیگر با دهانه یکسان را به هم ارتباط می‌دهد و می‌توان آن را به دو صورت گسترش داد:
 ۱-۹-۴- کانال ساده - روش اول: این کانال، ترکیبی از سه قسمت است (شکل ۹-۵).



شکل ۹-۵

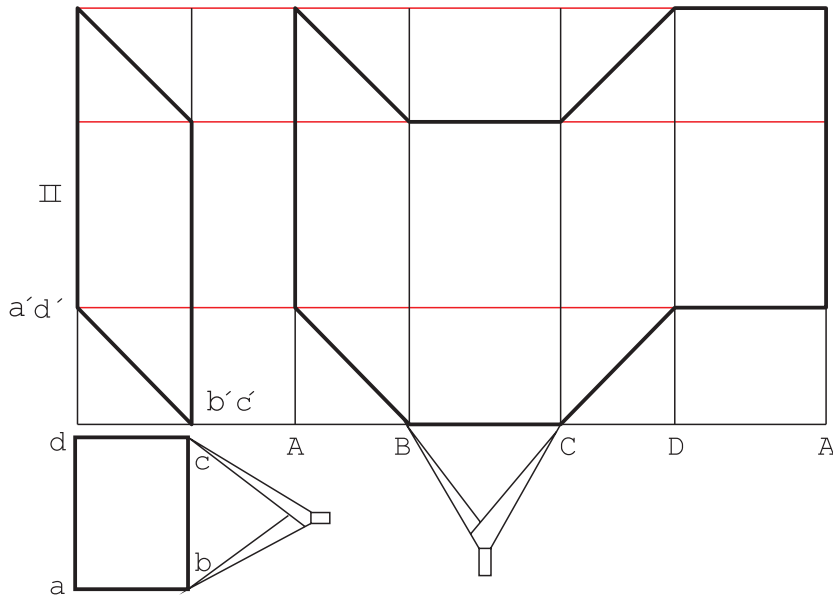
بخش‌های ۱ و ۳ یکسان هستند. تکه شماره ۱ را می‌توان با خط‌برش روی یال A یا با خط‌برش در وسط یال‌های A و D گسترش داد. (شکل ۹-۶).

و اما گسترش قسمت ۲ را می‌توان مطابق شکل ۹-۷، انجام داد.



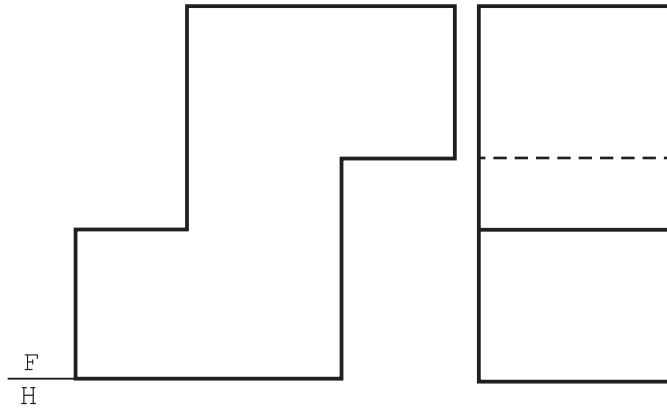
برای ساده تر شدن کار، قطعه I را ۹۰ درجه چرخانده ایم.

شکل ۹-۶



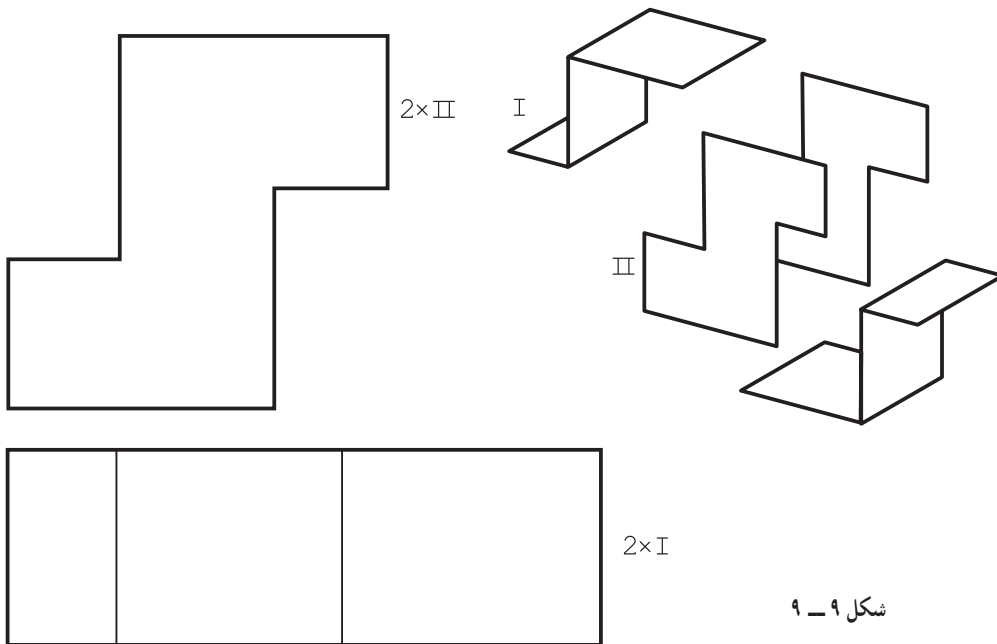
شکل ۹-۷

۲-۴-۹- کانال ساده : روش دوم : اگر نقشه طراحی شده مطابق شکل ۸-۹ باشد، می توان بدنه را به دو قسمت شبیه به هم و از هر کدام را دو تا تجزیه نمود.

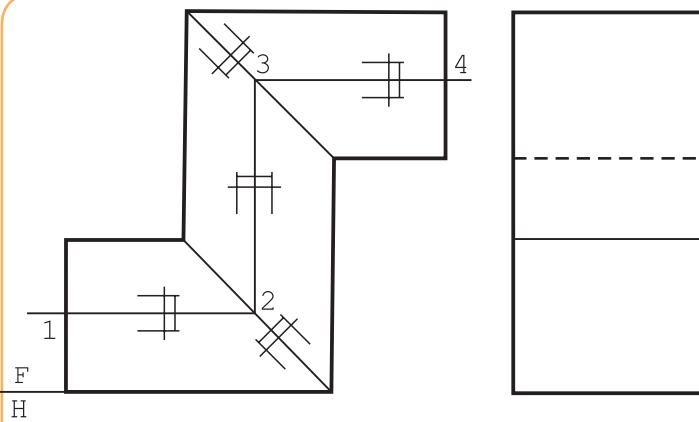


شکل ۸-۹

پس گسترش مطابق شکل ۹-۹ خواهد بود.



شکل ۹-۹



شکل ۱۰-۹

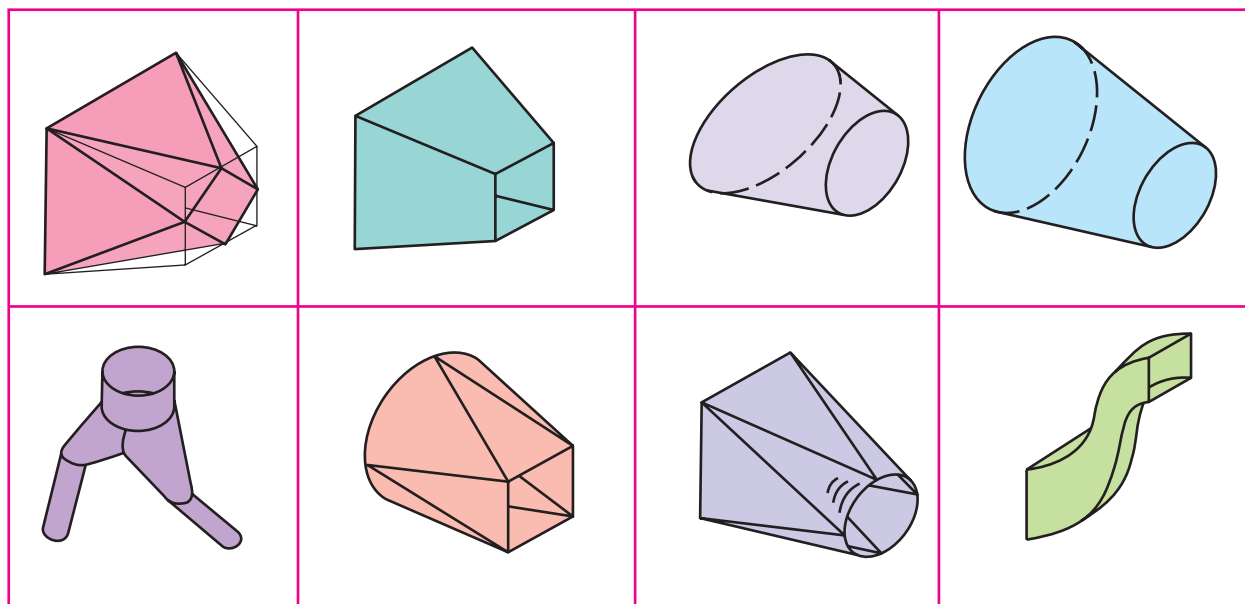
یاد آوری این نکته لازم است که نقشه حقیقی باید شامل لبه‌های اضافی برای اتصال هم باشد. در شکل ۹-۱۰، نقشه با لبه‌های اضافی و خط‌برش، در حالت اول (بدنه سه قسمتی) دیده می‌شود.

درز اتصال خط ۱۲۳۴ است که با علامت اتصال همراه شده است. این نشانه و درز اتصال، هر دو با خط نازک رسم خواهند شد.

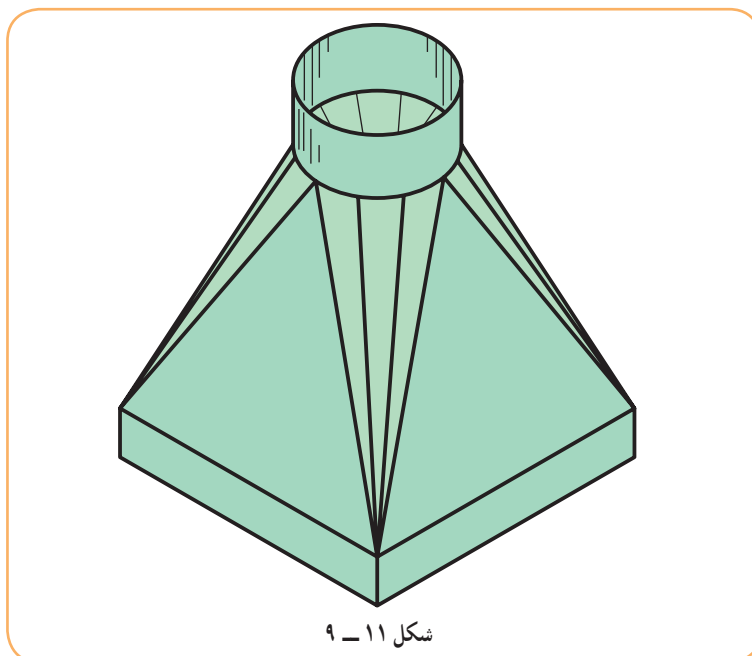
۵-۹- گسترش کانال تبدیل

گفته شد که اگر کانال دارای دو دهانه نامساوی باشد به آن تبدیل گویند. زیرا باید دهانه مشخص شده را به دهانه دیگری مربوط سازد. جدول ۹-۱ چند نمونه از تبدیل‌ها را نشان می‌دهد.

جدول ۹-۱



در شکل ۹-۱۱، یک کانال تبدیل با جزئیات بیشتر، دیده می‌شود.

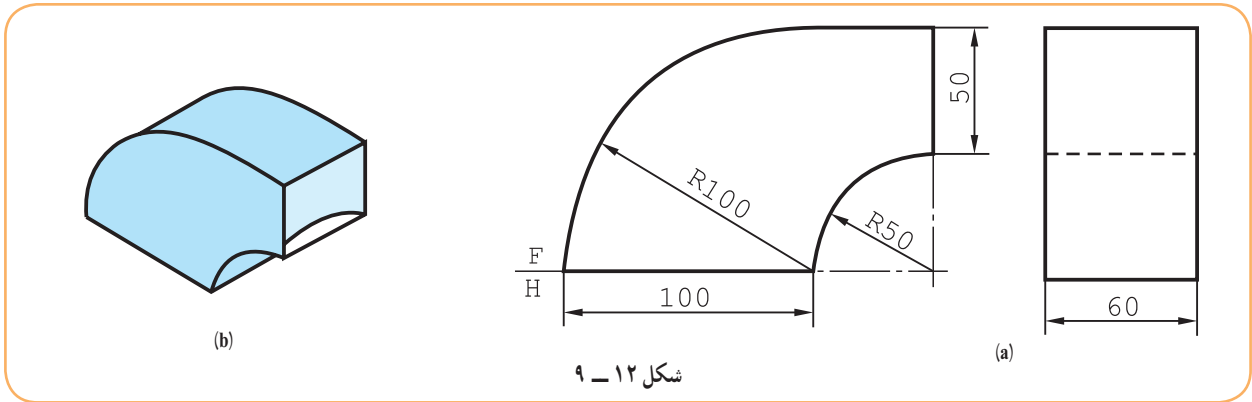


شکل ۹-۱۱

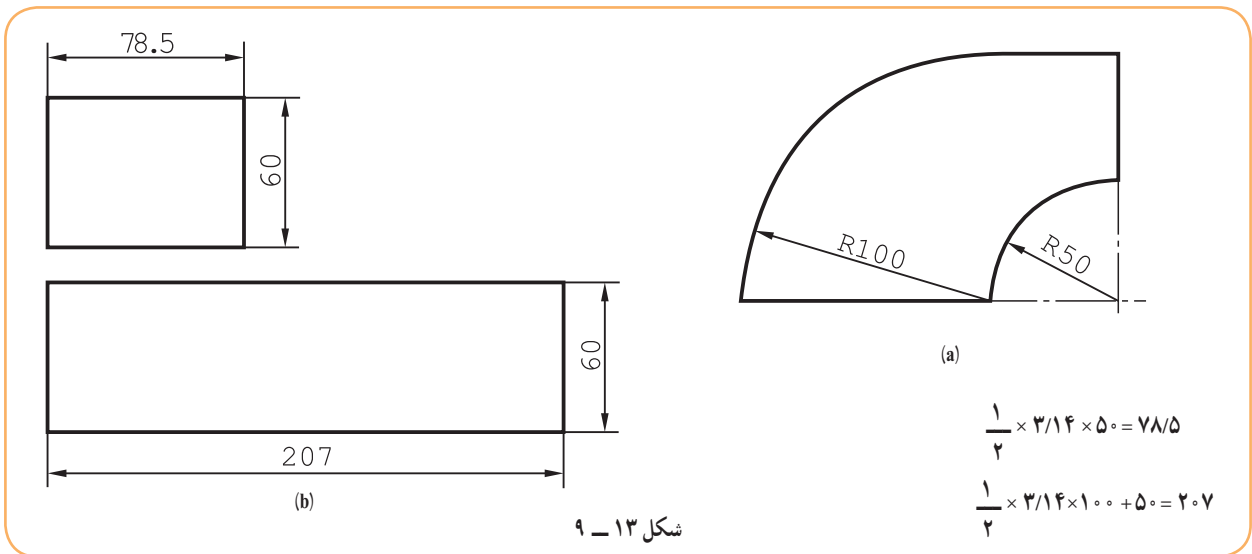
اینک چند نمونه معروفتر را بررسی می‌کنیم.

۱-۵-۹- تبدیل مستطیل به مستطیل: دو دهانه مستطیلی با شرایط ساده مطابق شکل ۹-۱۲ موجود است که با شکلی

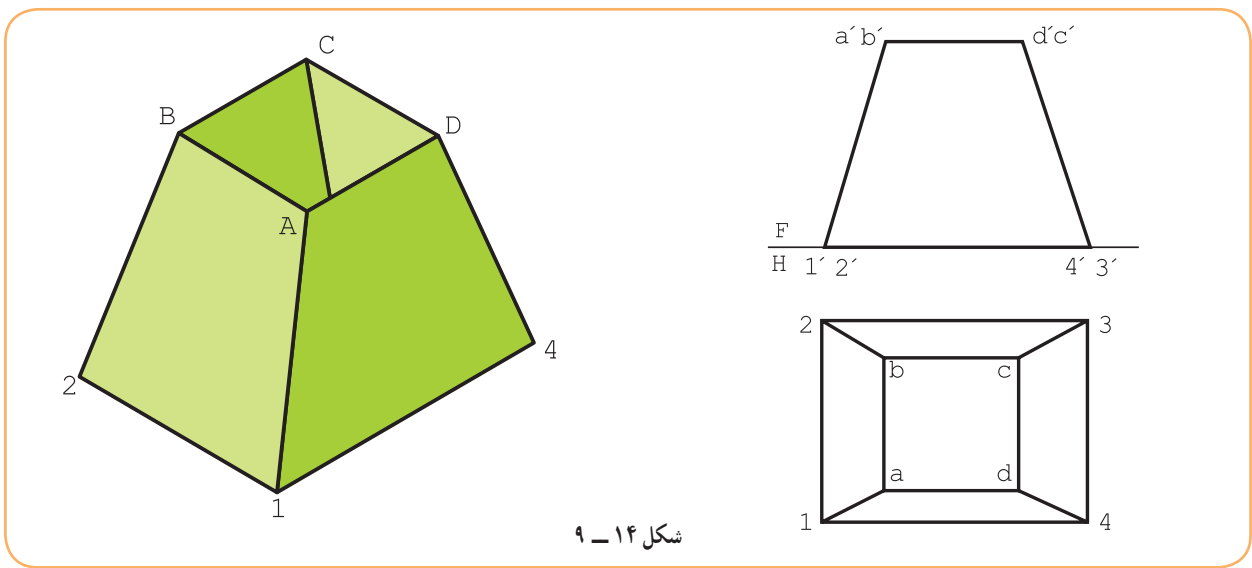
شبيه به زانو به هم ارتباط داده شده‌اند.



گسترده عبارت است از شکل ۹-۱۳.

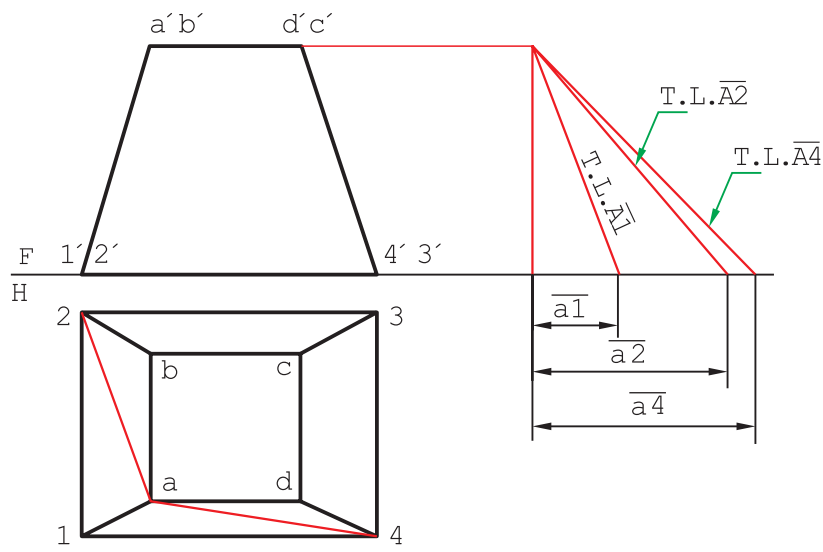


۲-۵-۹- تبدیل مربع به مستطیل (شبه هرم منظم): تصاویر کانال مطابق شکل ۹-۱۴ است.

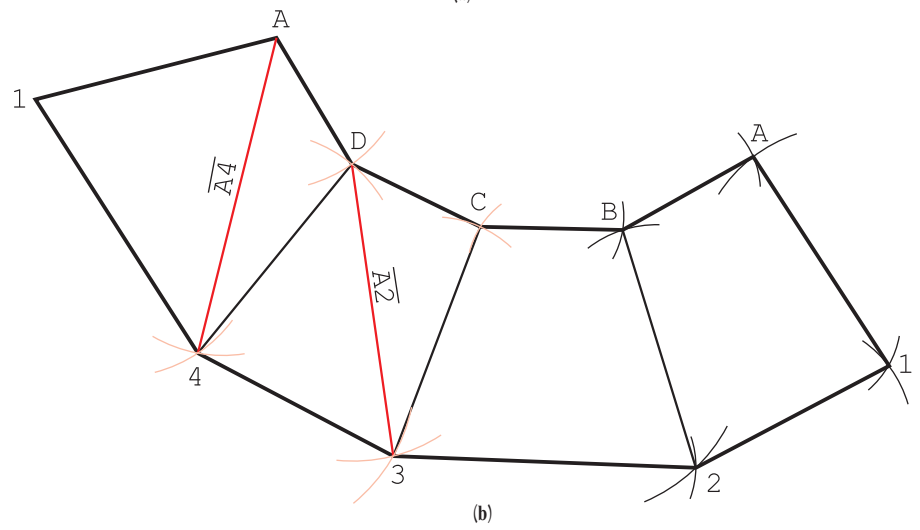


۱- در یک شبه هرم، یال‌ها همه از یک نقطه نمی‌گذرند. پس شبه هرم دارای نوک حقیقی نیست.

گسترش از چهار دوزنقه متساوی الساقین تشکیل می‌شود و به روش‌های گوناگونی قابل ترسیم است. (شکل ۹-۱۵).



(a)

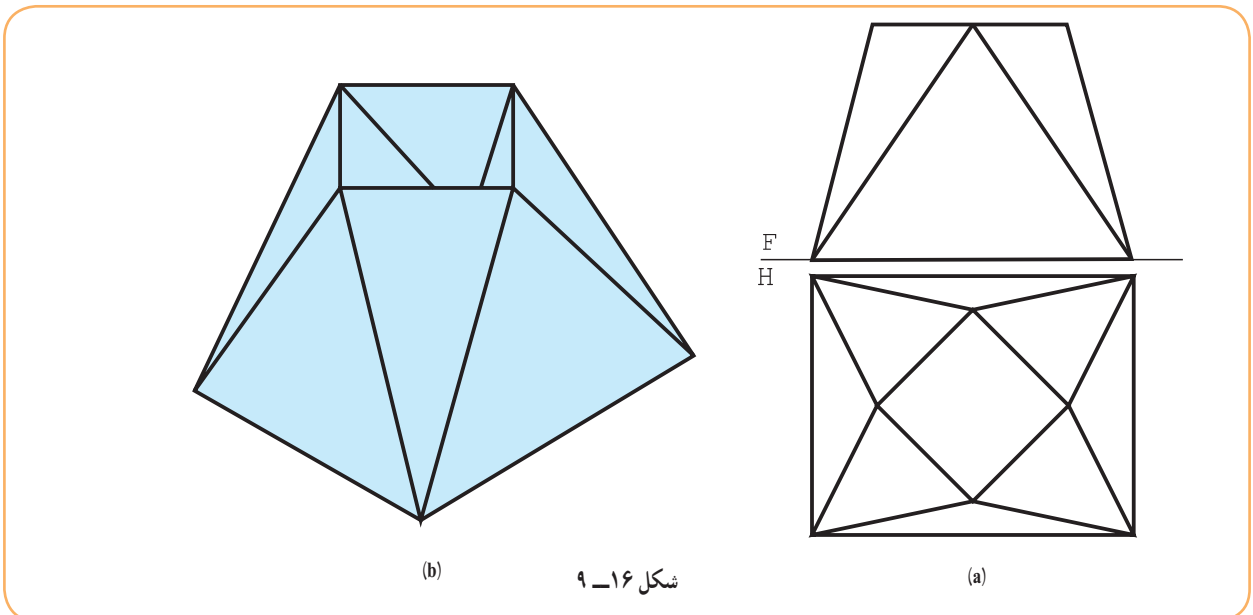


(b)

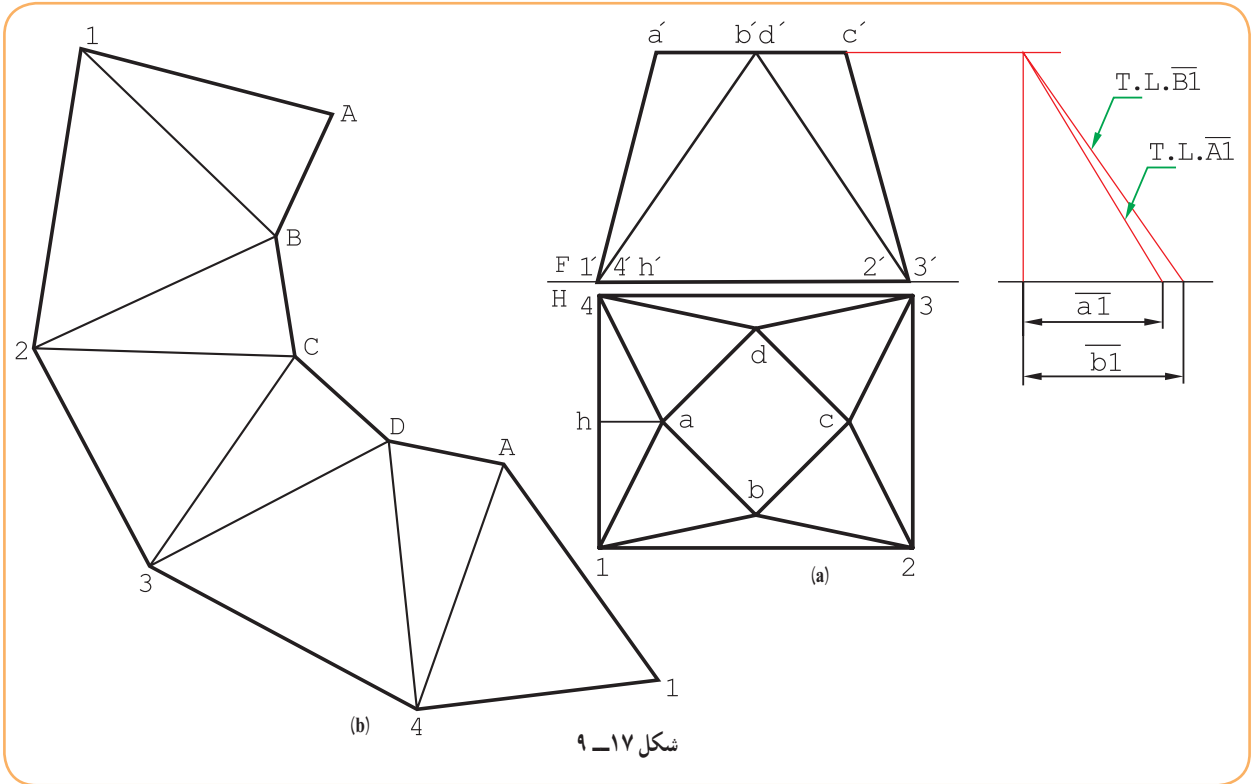
شکل ۹-۱۵

- خط‌برش کانال، یال $\overline{A1}$ است.
- روش انتخابی، روش مثلث‌بندی است.
- دو قطر $\overline{a2}$ و $\overline{a4}$ رسم می‌شود.
- اندازه حقیقی $\overline{A2}$ ، $\overline{A4}$ و یال $\overline{A1}$ به دست می‌آید.
- ابتدا، مثلث $A14$ و سپس مثلث $AD4$ ، رسم می‌شود.
- می‌توان کار را ادامه داد، با رسم مثلث‌های $D43$ ، $DC3$ ، تا آخر.

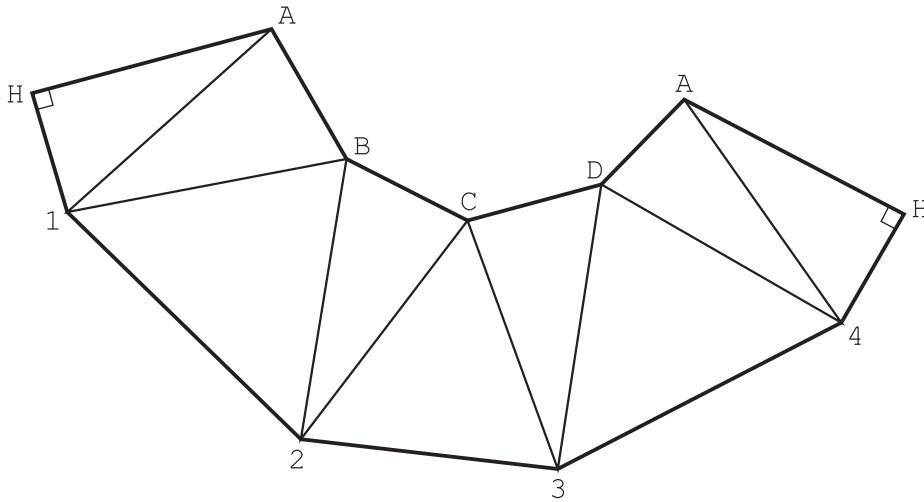
۳-۵-۹- تبدیل مربع به مستطیل، با دهانه‌های موازی: نماهای طراحی شده کانال مطابق شکل ۹-۱۶ است.



- خط جدایی، $\overline{A1}$ در نظر گرفته شد (شکل ۹-۱۷).
 - در مرحله اول باید اندازه واقعی یال‌ها را مشخص کرد.
 دیده می‌شود که تنها اندازه حقیقی $\overline{A1}$ و $\overline{B1}$ کافی است.
 گسترده جمعاً از هشت مثلث تشکیل می‌شود.
 دقت شود که خط برش را در هر جایی می‌توان در نظر گرفت و یال $\overline{A1}$ یک نمونه است.

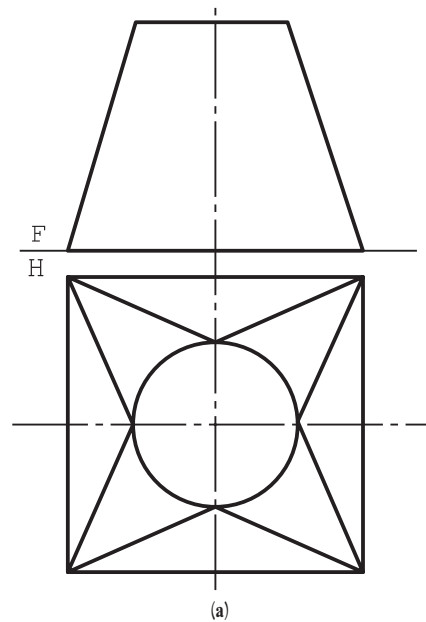
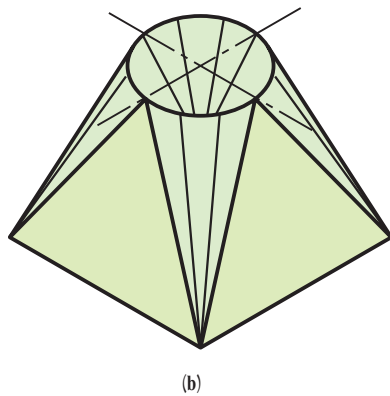


در حالت دیگر، ارتفاع مثلث $A14$ ، یعنی AH ، خط برش فرض و گسترش رسم شده است (شکل ۹-۱۸).
 طراح، در هر حال ساده‌تر بودن ساخت و مسائل دیگر را هم در نظر دارد.



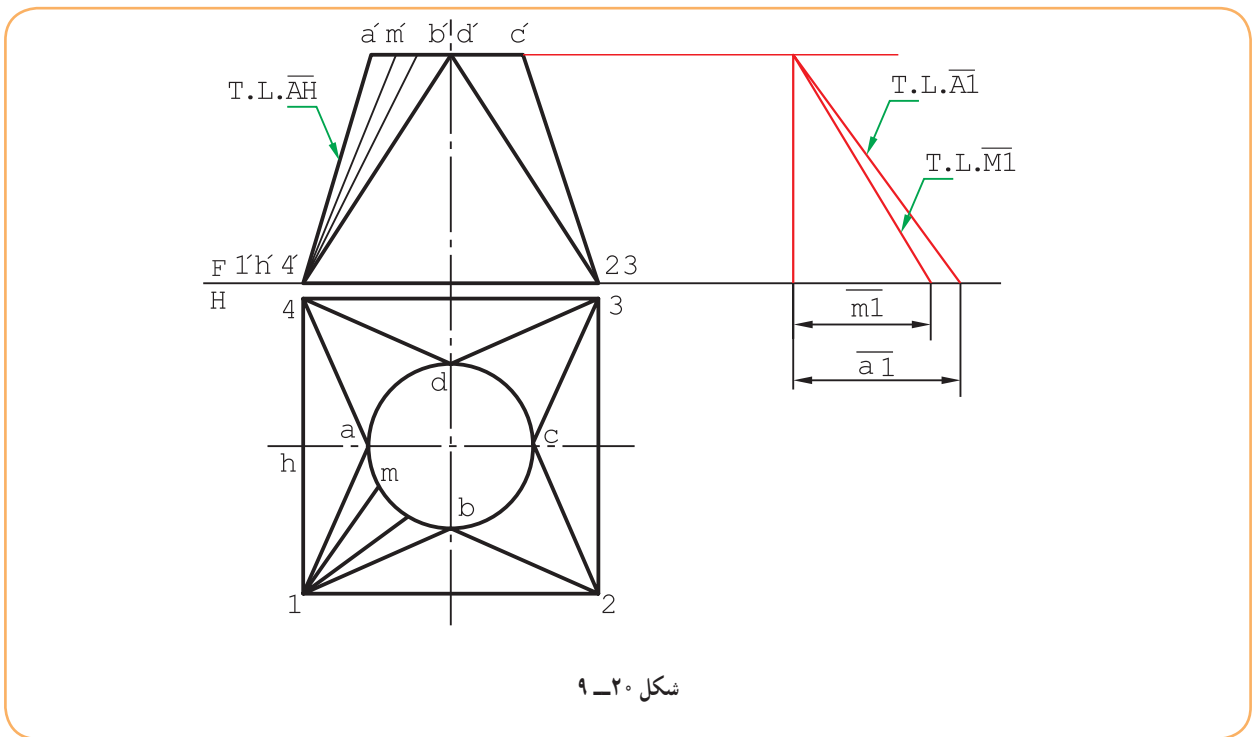
شکل ۹-۱۸

۴-۵-۹- تبدیل مربع به دایره : باید دو دهانه به شکل‌های مربع و دایره به هم متصل شوند. نقشه طراحی شده مطابق شکل ۹-۱۹ است.

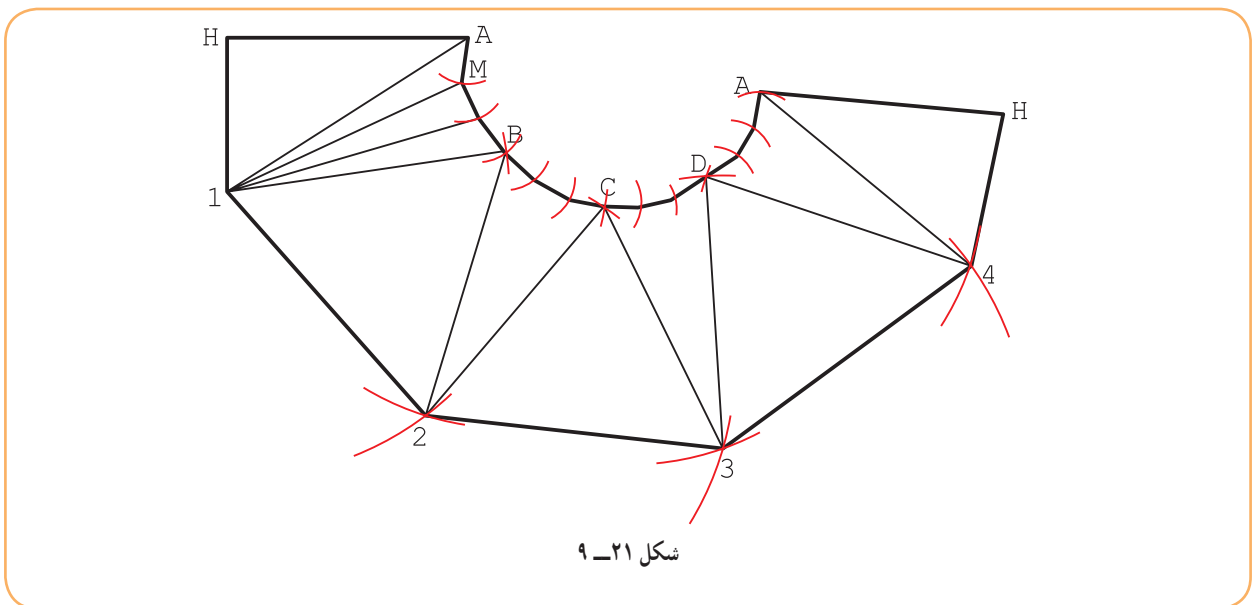


شکل ۹-۱۹

این کانال از چهار قسمت مثلثی و چهار تکه مخروطی مساوی ساخته می‌شود. ارتفاع مثلث $A14$ را خط جدایی خواهیم گرفت (که برای اتصال بسیار مناسب است). برای گسترش باید از $\overline{A1}$ شروع کنیم و چهار تکه مخروطی، مانند $A1B$ را هم پس از تقسیم‌بندی به گسترش می‌افزاییم (شکل ۹-۲۰).



— اندازه واقعی خط‌های $\overline{A1}$ و $\overline{M1}$ مورد نیاز است و لازم است تعیین شوند. گسترش مطابق شکل ۹-۲۱ است.



- مثلث $A14$ ساخته شد. (نیمی از مثلث رسم نشده است.)
- به شعاع \overline{AM} از A کمان زده شد.
- به شعاع $\overline{1M}$ از 1 کمان رسم شد.
- مثلث $AM1$ ساخته شد.
- دوباره به شعاع \overline{AM} از 1 کمان زده شد تا مثلث دوم ساخته شد و به همین ترتیب کار ادامه یافت.
- اکنون در گسترده می‌توان با رسم ارتفاع \overline{AH} خط برش را از A^4 به \overline{AH} تغییر داد.

۹-۶- ساخت انگاره

در این جا به ساخت برخی از ماکت‌ها نیاز است. برای نمونه، شماره‌های ۹-۵-۲ تا ۹-۵-۴ پیشنهاد و توصیه می‌شود با مقیاس دو برابر، گسترده ساخته شوند.

گزیده مطالب

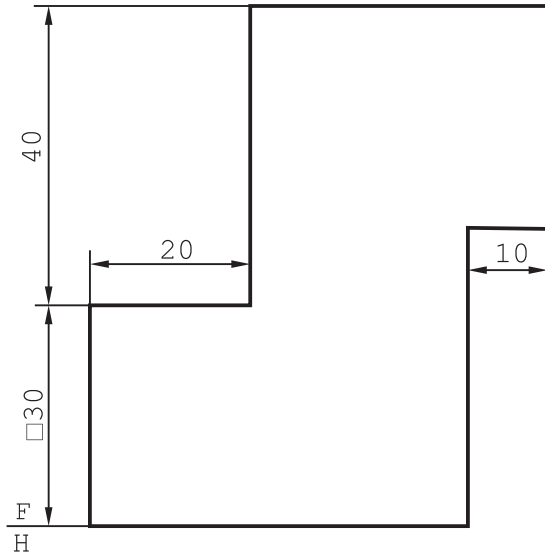
- ۱- کانال مجرایی است برای عبور یک سیال.
- ۲- اگر دو دهانه کانال یکسان باشد آن را «ساده» و در غیر این صورت «تبدیل» می‌نامند.
- ۳- در گسترش یک کانال باید خط جدایی یا برش را با دقت انتخاب کرد.

ارزشیابی نظری

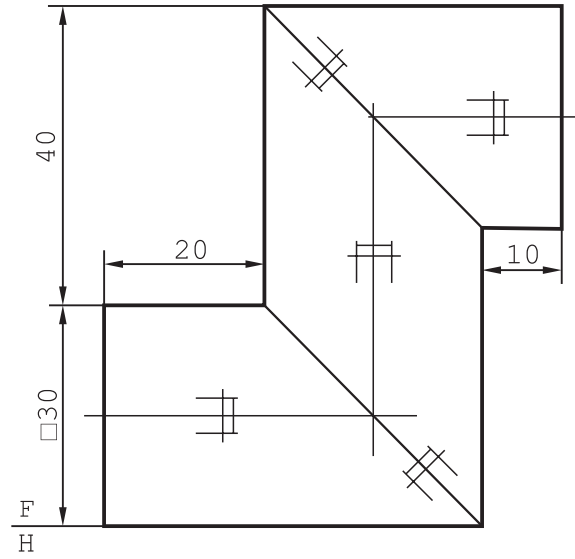
- ۱- کانال را تعریف کنید و نمونه‌ای را رسم کنید.
- ۲- از کانال در چه مواردی استفاده می‌شود؟
- ۳- کانال ساده چیست؟ (با رسم شکل)
- ۴- کانال تبدیل چیست؟ (با رسم شکل)
- ۵- چگونگی گسترش کانال سه تکه با دهانه مربع را شرح دهید.
- ۶- با رسم شکل کانال سه تکه، چگونگی کاربرد علامت درز اتصال را نمایش دهید.
- ۷- چگونگی رسم و گسترش کانال تبدیل با دهانه‌های موازی مربعی و دایره‌ای را شرح دهید.

ارزشیابی عملی

- ۱- گسترش کانال مطابق شکل ۹-۲۲ را رسم کنید.
- ۲- گسترش کانال شکل ۹-۲۳ را رسم کنید.

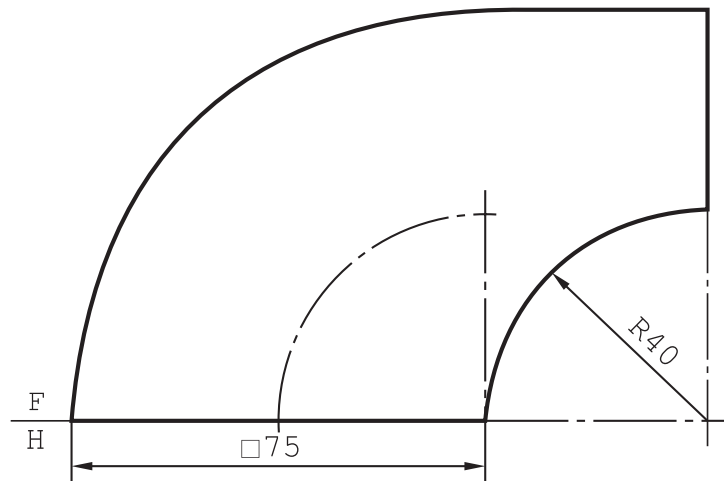


شکل ۹-۲۳



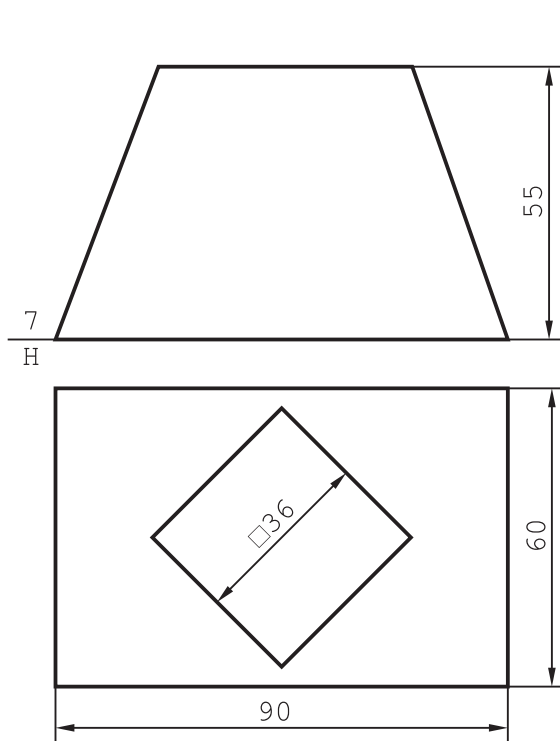
شکل ۹-۲۲

۳- گسترش کانال تبدیل را رسم کنید (شکل ۹-۲۴).

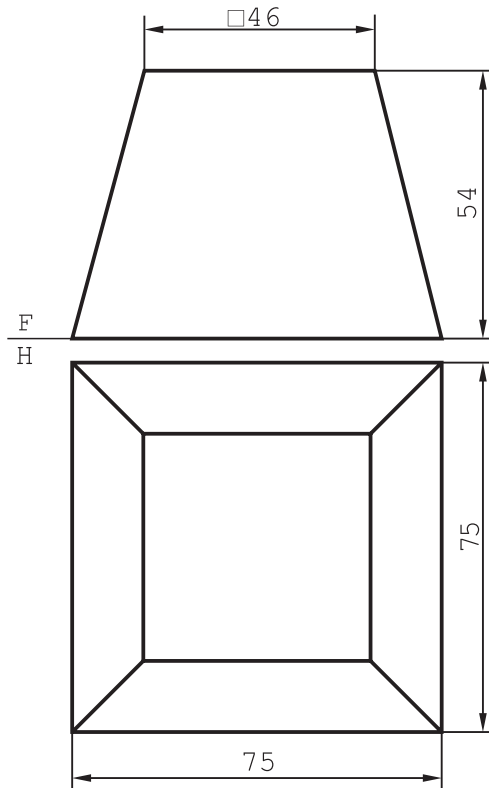


شکل ۹-۲۴

- ۴- گسترش کانال تبدیل را رسم کنید. ماکت را نیز بسازید (شکل ۹-۲۵).
 ۵- گسترش کانال تبدیل و هم چنین، انگاره مورد نیاز است (شکل ۹-۲۶).

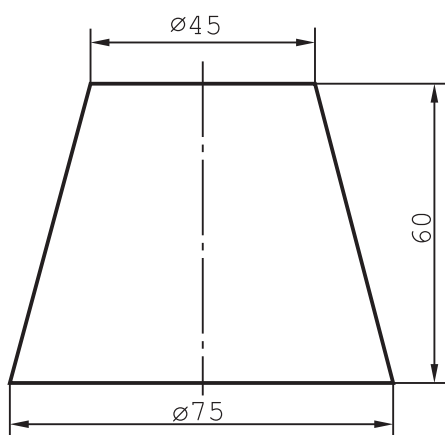


شکل ۹-۲۶

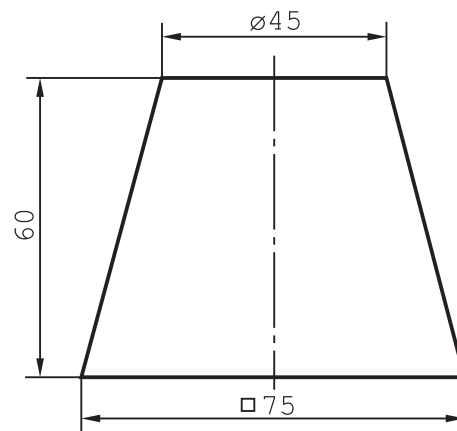


شکل ۹-۲۵

- ۶- گسترش کانال تبدیل را رسم کنید (شکل ۹-۲۷).
 ۷- گسترش کانال تبدیل را رسم کنید (شکل ۹-۲۸).

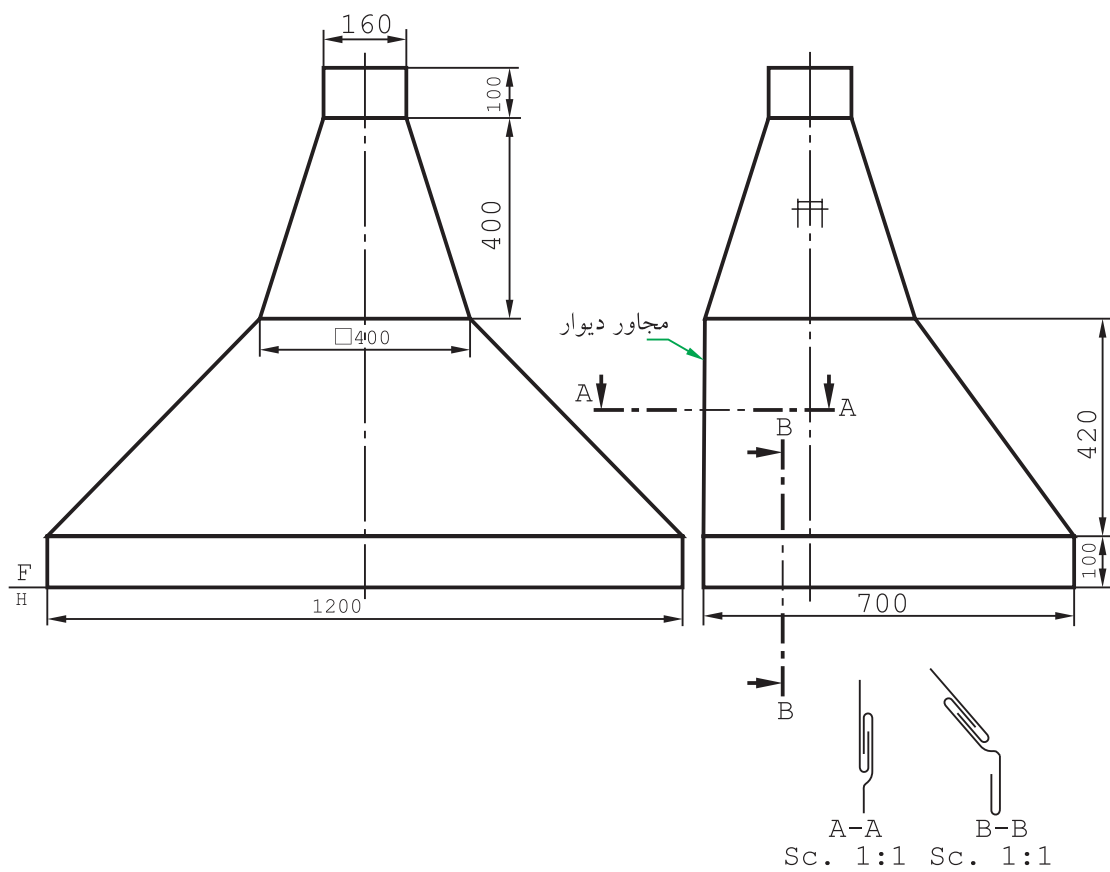


شکل ۹-۲۸



شکل ۹-۲۷

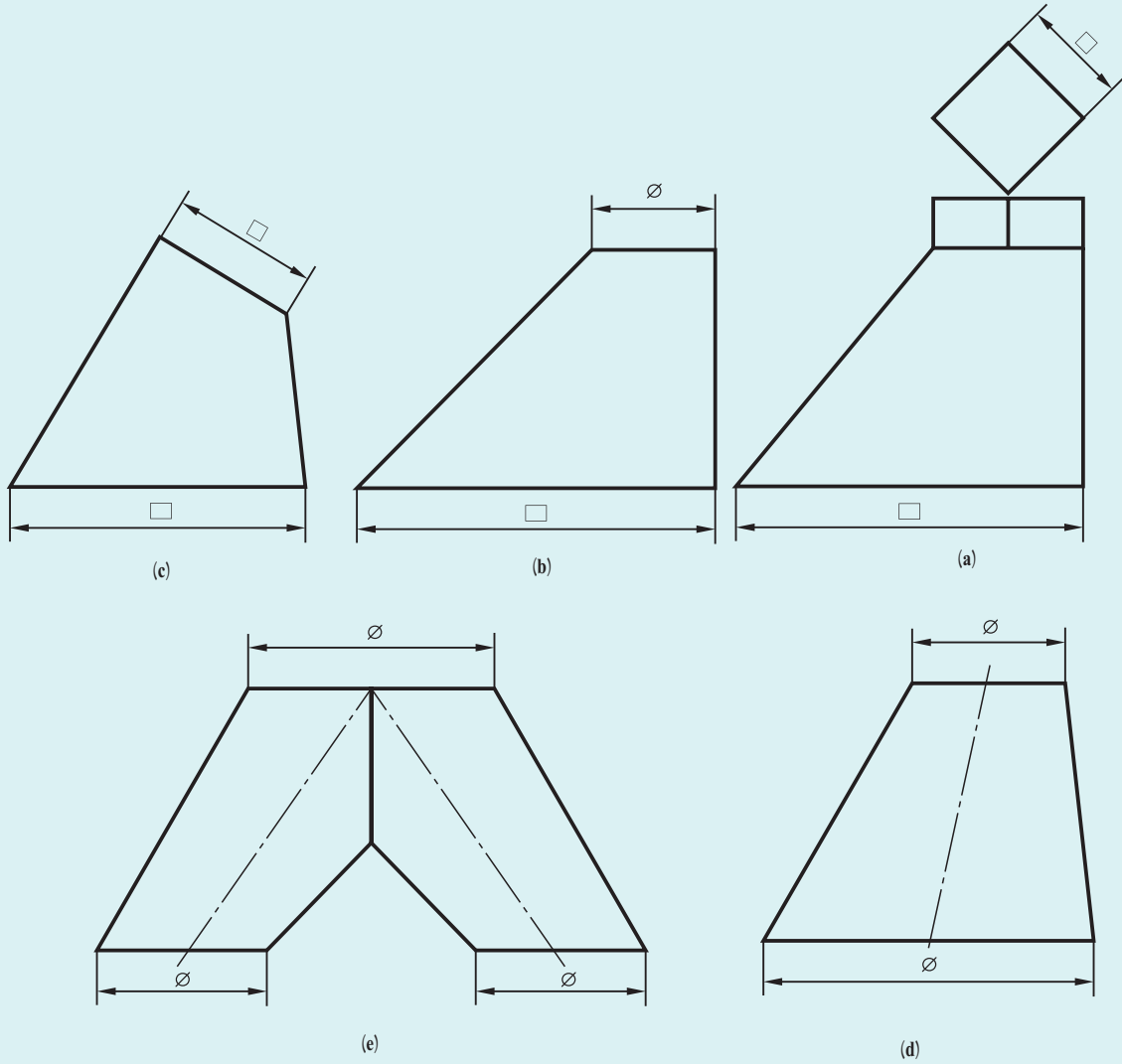
دودکشی برای یک مغازه، مطابق شکل ۹-۲۹ طراحی شده است، مقیاس نقشه $1:10$ است. با همین مقیاس گسترش را رسم کنید. ورق مصرفی دارای ضخامت کم است و لبه‌های اضافی برای فرنگی پیچ‌ها ۱۶ و برای لب برگردان ۸ پیش‌بینی می‌شود. خط برش بدنه، وسط سطح مجاور دیوار است.



شکل ۹-۲۹

تحقیق
کنید

کانال‌هایی مانند شکل ۹-۳۰ چگونه کانال‌هایی هستند؟
برای رسم گسترش آن‌ها چه باید کرد؟



شکل ۹-۳۰