

۲-۵-۵- مقیاس واحد

این مقیاس، که به آن مقیاس یک به یک گفته شده و آنرا به صورت $\frac{1}{1}$ و یا ۱:۱ (به مفهوم یک بخش بر یک) نشان می‌دهند، زمانی استفاده می‌شود که اندازه‌ی ترسیمی با اندازه‌ی واقعی فرقی نداشته باشد. از این مقیاس، در کارهای صنایع چوب، و بیشتر برای ترسیم نقشه‌های جزییات (دیتایل) و بعضی برش‌ها استفاده می‌شود.

۳-۵-۴- مقیاس کوچک کننده یا کوچک تر از واحد

این مقیاس، برای قطعاتی به کار می‌روند که بزرگ‌تر از کاغذ مورد استفاده‌ی نقشه‌کشی باشند و باید اندازه‌ی آنها را برای ترسیم به نسبت معینی کوچک کنیم. به عنوان مثال وقتی می‌گوییم مقیاس نقشه $\frac{1}{15}$ است، بدین معنی است که اگر اندازه‌ی واقعی یک قطعه در واقع ۱۵ واحد است، اندازه‌ی ترسیمی آن روی نقشه ۱ واحد است. به عبارت دیگر، اندازه‌ها برای ترسیم، ۱۵ برابر کوچک می‌شوند.

برای ترسیم نقشه‌های صنایع چوب، بیشتر از این نوع مقیاس استفاده می‌شود و مقیاس‌های $\frac{1}{2}$ و $\frac{1}{5}$ و $\frac{1}{10}$ و $\frac{1}{20}$ بیشترین کاربرد را در بین مقیاس‌های کوچک کننده دارند.

نکته: با توجه به یکی بودن واحدهای اندازه‌ی ترسیمی و اندازه‌ی واقعی، مقیاس، فاقد واحد خواهد بود.

مثال ۱-۵- اگر اندازه‌ی واقعی یک قطعه ۳۰ سانتی‌متر و مقیاس مورد استفاده برای ترسیم نقشه $\frac{1}{20}$ باشد، اندازه‌ی ترسیمی آن چه قدر خواهد بود؟

$$\text{حل:} \quad \frac{\text{اندازه ترسیمی}}{\text{اندازه واقعی}} = \frac{1}{20} \Rightarrow \frac{1}{20} = \frac{\text{اندازه ترسیمی}}{30}$$

$$\rightarrow \text{اندازه ترسیمی} = \frac{30}{20} = 1.5 \text{cm} = 15 \text{mm}$$

۴-۵-۵- مقیاس بزرگ کننده یا بزرگ تر از واحد

این مقیاس، برای قطعاتی به کار می‌رود که بیش از حد کوچک باشند؛ بنابراین برای ترسیم نقشه‌ی آنها، بایستی اندازه‌ی آنها را به نسبت معینی بزرگ نماییم. به عنوان مثال، وقتی می‌گوییم مقیاس نقشه‌ای $\frac{1}{10}$ است، بدین معنی است که اگر اندازه‌ی واقعی یک قطعه ۱ واحد باشد، اندازه‌ی آن بر روی نقشه، ۱۰ واحد است. به عبارت دیگر، اندازه‌های واقعی برای ترسیم، ۱۰ برابر بزرگ شده‌اند. این نوع مقیاس، در ترسیم نقشه‌های صنایع چوبی به طور معمول کاربردی ندارد.

۶-۵- نحوه‌ی نمایش مقیاس

پس از ترسیم نقشه، بایستی مقیاس مورد استفاده را در کاغذ مورد استفاده برای رسم نقشه درج کرد. مشخص کردن مقیاس یا در جدول مشخصات و یا به طور معمول بایستی در زیر نقشه‌ی ترسیمی انجام پذیرد، که این عمل به دو صورت نوشتاری یا خطی (میله‌ای) انجام می‌شود.

۱-۵-۶- مقیاس نوشتاری

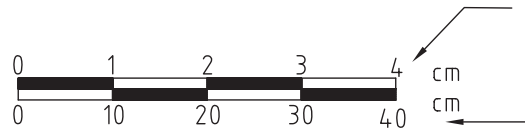
1: 20

 $\frac{1}{20}$

در این روش، مقیاس ترسیمی به صورت کسری به یکی از دو صورت زیر نوشته می‌شود:

۲-۵-۶- مقیاس خطی یا میله‌ای

با توجه به خطای موجود در دستگاه‌های مورد استفاده برای تکثیر نقشه‌ها، استفاده از این روش بهترین نوع نمایش مقیاس است تا به راحتی بتوان خطای پیش آمده را مشخص و مقیاس واقعی نقشه را مشخص کرد (شکل ۵-۱۷).



شکل ۵-۱۷- مقیاس خطی یا میله‌ای.

میله‌ی مقیاس شکل ۵-۱۸ نشان دهنده‌ی مقیاس $\frac{1}{10}$ و همانطور که در شکل ملاحظه می‌کنید، ردیف بالا اندازه‌های ترسیمی و ردیف پایین اندازه‌های واقعی هستند و به عنوان مثال مشخص می‌کند که اگر اندازه‌ی واقعی ۱۰ سانتی‌متر باشد، اندازه‌ی ترسیمی ۱ سانتی‌متر خواهد بود.

۲-۵- نحوه‌ی پیدا کردن مقیاس نقشه

برای مشخص کردن مقیاس نقشه، می‌توان اندازه‌ی قسمتی از نقشه را پس از برداشت به وسیله‌ی پرگار و خواندن آن روی خط‌کش، به اندازه‌ی درج شده روی نقشه که اندازه‌ی واقعی است تقسیم نمود. به عنوان مثال، اگر اندازه‌ی را که با پرگار برداشته و روی خط‌کش خوانده‌ایم ۵ سانتی‌متر و اندازه‌ی درج شده روی نقشه ۵۰ سانتی‌متر باشد، به ترتیب زیر می‌توان مقیاس نقشه را مشخص کرد.

$$\text{مقیاس} = \frac{\text{اندازه ترسیمی}}{\text{اندازه واقعی}} = \frac{5}{50} = \frac{1}{10}$$

تذکره: در استفاده از مقیاس برای ترسیم نقشه، باید به نکات زیر توجه نمایید:

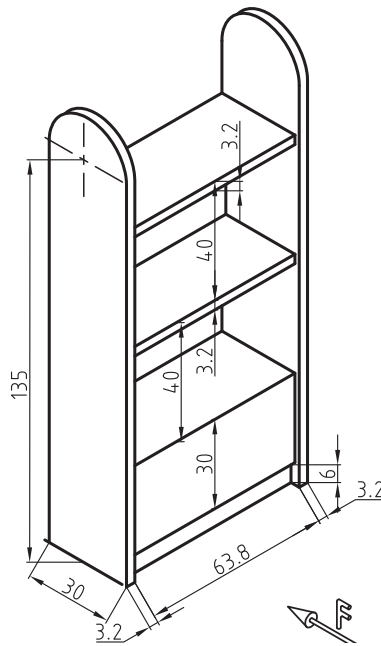
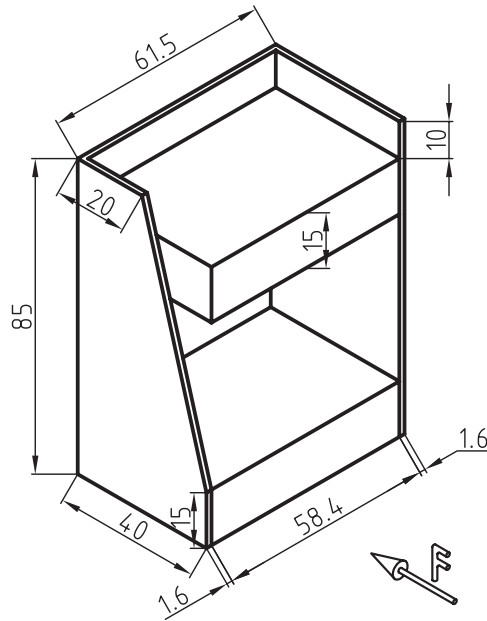
- ۱- همیشه اندازه‌ی واقعی روی نقشه درج می‌شود و مقیاس، روی اندازه‌گذاری نقشه تأثیر ندارد.
- ۲- مقیاس، تأثیری روی زوایای ترسیمی ندارد.

تمرین ۳-۵- دو قطعه کار به صورت تصویر مجسم (پرسپکتیو) ارائه شده است، مطلوبست:

ترسیم سه نما با مقیاس ۱:۱۰ همراه با اندازه گذاری کامل

تذکره ۱: کاغذ مورد استفاده A4

تذکره ۲: اندازه ها به سانتی متر درج شده است.

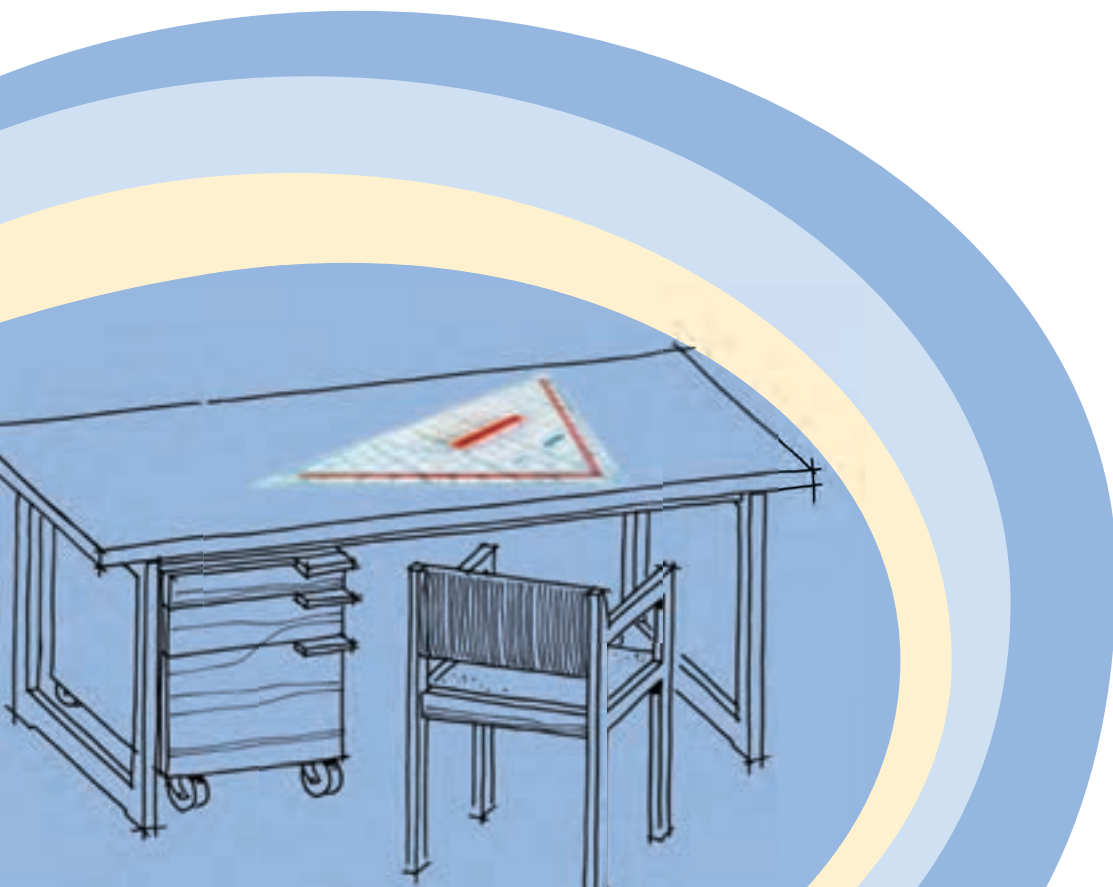


آشنایی با ترسیم تصویر مجسم اجسام

فصل ششم

پس از پایان این فصل، از فراگیر انتظار می‌رود که بتواند:

- تصویر مجسم اجسام را تعریف کند.
- پرسپکتیوهای موازی یا تصویر مجسم اجسام را رسم کند.
- تصویر مجسم دوایر اجسام را به روش نقطه‌یابی رسم کند.

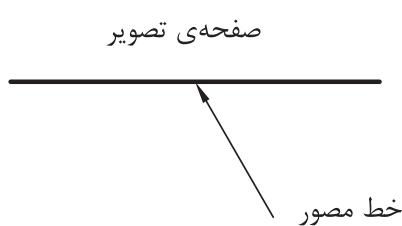


برای رسم این گونه تصاویر، بایستی یاد بگیریم که خطوط را با کدام اندازه و چه زاویه‌ای کنار هم ترسیم نماییم تا تصویر به صورت سه بُعدی دیده شود. نحوه‌ی تعیین زاویه و میزان اندازه خطوط، تعیین کننده‌ی نوع پرسپکتیو خواهد بود. به طور کل، پرسپکتیو یا تصاویر مجسم، به دو دسته‌ی کلی پرسپکتیوهای موازی (Parallel) که معمولاً به طور قراردادی به آنها تصویر مجسم گفته می‌شود، و پرسپکتیوهای مرکزی یا مخروطی تقسیم می‌شوند. که در این بخش، به شرح اجمالی چند نوع از آنها می‌پردازیم.

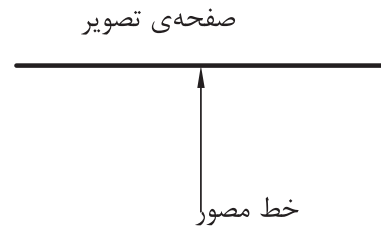
۲-۶- پرسپکتیوهای موازی (Parallel) یا تصاویر مجسم

این نوع تصاویر همانطور که از نام آنها پیداست تشکیل شده‌اند از تعدادی خطوط که در سه جهت محورهای مختصات به صورت موازی ترسیم می‌شوند. ویژگی بارز این تصاویر مجسم نسبت به پرسپکتیو مرکزی، این است که سریع و راحت ترسیم می‌شوند، اما عیب بزرگ آنها این است که با دید واقعی انسان مطابقت ندارند؛ بنابراین در حجم‌های بزرگ نظیر ترسیم تصاویر سه بُعدی یک ساختمان خطای دید ایجاد می‌کند. برای همین، پرسپکتیوهای موازی بیشتر در ترسیم قطعات صنعتی که از ابعاد کوچک تری برخوردار هستند کاربرد دارند.

در صورتی که خط مصور ایجادکننده این نوع تصاویر، عمود بر صفحه‌ی تصویر باشد (شکل ۲-۶)، تصویر را پرسپکتیو موازی قائم یا آگزنومتریک و اگر مایل با صفحه‌ی تصویر باشند (شکل ۳-۶)، تصویر را پرسپکتیو موازی مایل یا ابلیک گویند. لازم به ذکر است که خطوط مصور در هر دو نوع، موازی با یکدیگر می‌باشند. در ادامه، توضیحات لازم برای آشنایی و چگونگی ترسیم هر یک از پرسپکتیوهای موازی ارائه خواهد شد.



شکل ۳-۶



شکل ۲-۶

پرسپکتیو قائم و مایل، با توجه به نسبت اندازه و زاویه‌ی یال‌ها نسبت به خط افق، دارای انواع مختلفی است که به معرفی آنها می‌پردازیم.

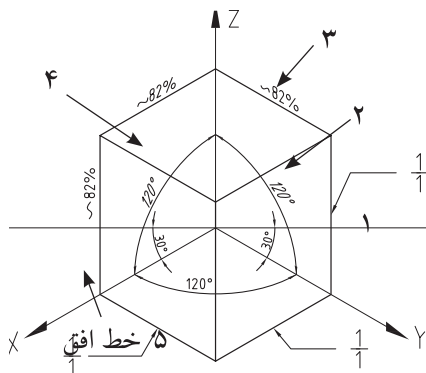
۱-۲-۶- تصویر مجسم قائم ایزومتریک

برای ایجاد این نوع تصویر مجسم، حجم طوری مقابل صفحه‌ی تصویر قرار داده می‌شود که نسبت اندازه‌ی تمامی یال‌ها در هر سه جهت محورهای مختصات، با هم برابر باشد؛ بنابراین زاویه‌ی تصویر هر سه یال، با هم مساوی و برابر ۱۲۰ درجه است و زاویه‌ی متشکله‌ی بین دو یال X و Y با خط افق ۳۰ درجه خواهد بود.

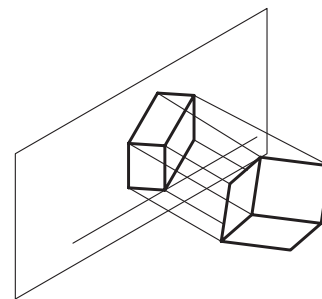
برای ایجاد تصویر مجسم ایزومتریک، آنرا با زاویه‌ای خاص نسبت به صفحه‌ی تصویر قرار می‌دهیم، سپس خطوط مصور را عمود بر صفحه‌ی فوق در نظر گرفته و تصویر حجم را به دست می‌آوریم (شکل ۴-۶).

برای رسم این گونه تصاویر، بایستی دو یال با زاویه‌ی مساوی و به میزان 30° درجه نسبت به خط افق و یال سوم عمود بر خط افق ترسیم شود و نسبت اندازه‌ی خطوط در هر سه جهت در نظر گرفته شود؛ یعنی اندازه‌ی ترسیم خطوط با توجه به مقیاس، در جهت هر سه محور به طور کامل ترسیم شود (شکل ۴-۵).

البته باید یاد آور شد که با توجه به نسبت ترسیم اندازه‌ی خطوط، اندازه‌ی آن‌ها حدود $1/4$ درصد بزرگ‌تر از اندازه‌ی اصلی، ترسیم می‌شوند زیرا با توجه به چرخش حجم، تصویر یال‌ها روی صفحه تصویر حدود $1/6$ درصد اندازه‌ی اصلی یال خواهد بود، ولی چون نسبت کوچک شدن اندازه‌ی تصاویر در همه‌ی جهات، تقریباً یکسان است، با ترسیم اندازه‌ها به نسبت $1/4$ لطمه‌ای به اصل تصویر وارد نخواهد ساخت.



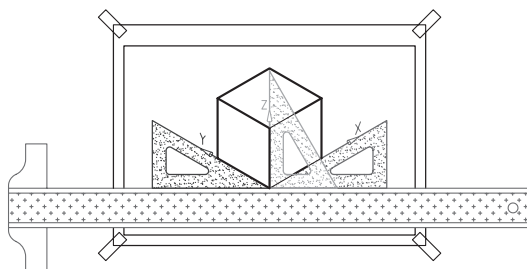
شکل ۴-۵



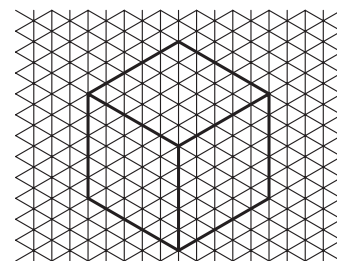
شکل ۴-۴

۴-۶-۲- نحوه‌ی ترسیم تصویر مجسم قائم ایزومتریک

برای ترسیم این پرسپکتیو، می‌توان از نقاله یا برگه‌های شطرنجی مخصوص مطابق شکل ۴-۶ که برای همین منظور تهیه می‌شوند استفاده نمود. اما راحت‌ترین کار استفاده از گونیای $60^\circ-30^\circ$ درجه می‌باشد، که بایستی برای ترسیم خطوط مختلف در حالی که گونیا روی خط کش T تکیه می‌کند، آنرا در جهت عقربه‌های ساعت و یا مخالف آن چرخاند (شکل ۴-۷).



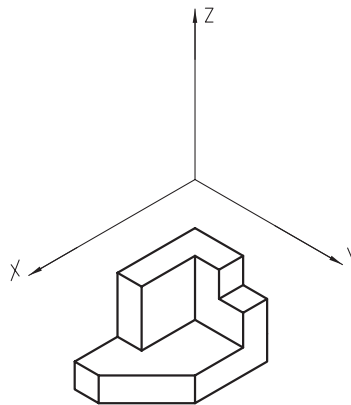
شکل ۴-۷



شکل ۴-۶

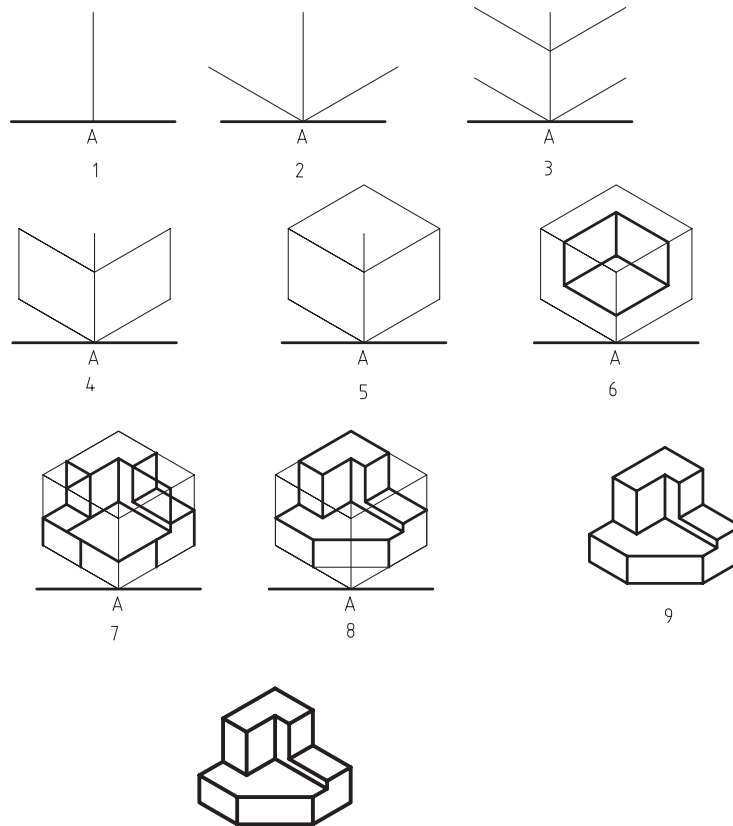
در ترسیم تصویر مجسم، بایستی اصل رسیدن از کل به جزء را رعایت کنیم، یعنی اینکه از ابتدا نبایستی جزئیات را در نظر گرفت بلکه باید کلیات حجم ترسیم و سپس به جزئیات پرداخته شود. ترسیم تصاویر سه بعدی نیز مانند ترسیم تصاویر دو بعدی به سه روش کم کردن جزئیات برش خورده از حجم اصلی، اضافه کردن جزئیات به حجم اصلی و یا ترکیبی از دو حالت فوق می‌تواند انجام شود.

اگر یک حجم سه بعدی را در نظر بگیرید، مطابق شکل ۶-۸، خطوط تشکیل دهنده آن در سه دسته قابل تقسیم بندی هستند. اگر خطوط قرمز را در نظر بگیرید، این خطوط موازی با یکدیگر و موازی با محور X هستند؛ خطوط سبز رنگ، موازی با یکدیگر و موازی با محور Y هستند و خطوط آبی رنگ، موازی با هم و موازی با محور Z هستند. باید توجه داشته باشید که دسته خطوط چهارم که با رنگ صورتی نشان داده شده است، خطوط موربی هستند که با هیچ یک از محورهای مختصات موازی نیستند. بنابراین در ترسیم یک تصویر مجسم، در نظر گرفتن نوع خط و تشخیص اینکه موازی با کدام محور مختصات است، از اهمیت زیادی برخوردار است.



شکل ۶-۸

در شکل ۶-۹ مراحل ترسیم تصویر مجسم یک حجم به روش ایزومتریک نشان داده شده است. این مراحل را می‌توان به سایر انواع تصاویر مجسم نیز تعمیم داد. در ضمن، میزان مراحل ترسیم، خاص هر حجم است و با توجه به سادگی و پیچیدگی آن، ممکن است از تعداد مراحل کمتر و یا بیشتری نسبت به نمونه‌ی زیر برخوردار باشند. باید توجه داشت برای ترسیم هر تصویر سه بعدی، ابتدا تصویر مکعبی را ترسیم می‌کنیم که ابعاد آن برابر طول، عرض و ارتفاع کلی حجم باشد و سپس به جزئیات می‌پردازیم. این امر، سبب می‌شود تا بتوان تصویر را دقیق‌تر و سریع‌تر ترسیم کنیم.



10

شکل ۹-۶. مراحل رسم پرسپکتیو به روش ایزومتریک.

- همانطور که در شکل ۹-۶ ملاحظه می‌کنید، تصویر مجسم در ۱۰ مرحله ترسیم شده است که این مراحل عبارتند از:
- ۱- ترسیم خط افقی و پس از آن ترسیم خطی عمود بر آن در محل نقطه‌ی A، به عنوان خط مبنا برای شروع ترسیم تصویر مجسم.
 - ۲- شروع ترسیم خطوط در دو جهت X و Y از نقطه‌ی A، با در نظر گرفتن زاویه‌ی خطوط و بدون در نظر گرفتن اندازه‌ی آنها
 - ۳- مشخص کردن ارتفاع حجم روی خط عمود، و ترسیم دو خط به موازات خطوط ترسیم شده در مرحله‌ی ۲ در ارتفاع مشخص شده.
 - ۴- مشخص کردن اندازه‌ی طول و عرض حجم روی خطوط ترسیم شده، و بستن سطوح با ترسیم دو خط عمودی و پاک کردن خطوط اضافه. باید متذکر شویم خطوط اضافه را می‌توان در انتهای کار نیز پاک کرد اما برای جلوگیری از شلوغ شدن ترسیمات، بهتر است خطوط اضافی را که به آنها نیازی نخواهید داشت، پاک کنید.
 - ۵- همانطور که ملاحظه می‌نمایید، تا مرحله‌ی ۴، دو بُعد از سه بُعد تصویر کامل شده و برای تکمیل تصویر مکعب، می‌توان با ترسیم دو خط در جهات X و Y در قسمت بالایی و تلاقی حاصل از آنها، به این مهم دست پیدا کنیم.

۶- مشخص کردن قسمتی که از مکعب اولیه جدا شده است.

۷- مشخص کردن جزئیات بیشتر و پیدا کردن و ترسیم خطوط دو انتهای سطح مورب.

۸- مشخص کردن سطح مورب (پخ) با متصل کردن خطوط ترسیمی دو سر پخ.

۹- پاک کردن خطوط اضافی و اطمینان از درستی تصویر مجسم. باید یادآور شد که تا این مرحله، خطوط بایستی کمرنگ و نازک ترسیم شوند تا در صورت نیاز به پاک کردن جهت ویرایش، اثری از خطوط روی کاغذ باقی نماند. در ضمن کشیدن کمرنگ خطوط، سبب می شود گرافیت کمتری روی کاغذ قرار گیرد و در نتیجه کاغذ کثیف نخواهد شد.

۱۰- پررنگ کردن خطوط با رعایت ضخامت و یکنواختی خطوط و رسیدن به تصویر نهایی.

تمرین ۱-۶- سه نما و تصویر مجسم احجام زیر را به روش ایزومتریک و با رعایت موارد زیر در کاغذ A_4 ترسیم کنید.

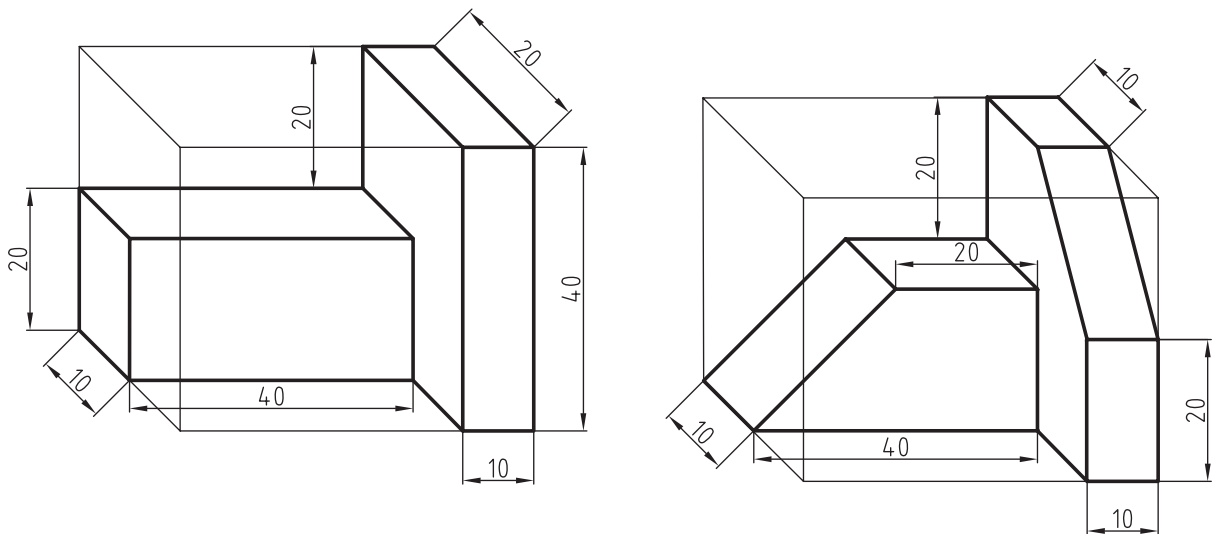
توجه:

۱- با توجه به اینکه هر دو شکل وابسته به یکدیگرند، رعایت ترتیب ترسیم مهم است. به عنوان مثال، برای رسم تمرین اول بایستی ابتدا حجم شماره ۱ و سپس حجم شماره ۲ با توجه به حجم اول ترسیم شود. در ضمن اندازه‌ها در جهت زاویه‌ی ۴۵ درجه ۲ برابر شوند.

۲- برای ترسیم ابتدا حجم کلی و سپس جزئیات رسم شوند.

۳- نماها را پس از ترسیم، اندازه گذاری کنید.

۴- اندازه‌ها به میلی متر درج شده است و اندازه‌های داده نشده را می توان از روی سایر اندازه‌ها به دست آورد.



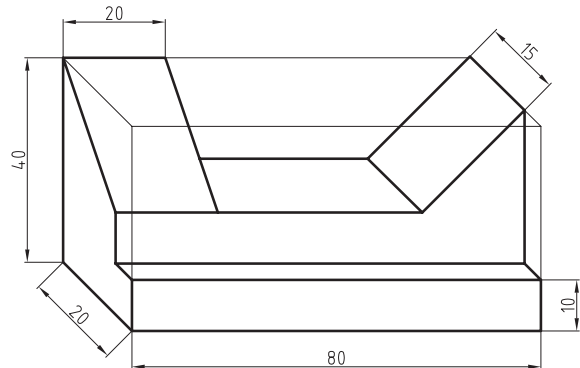
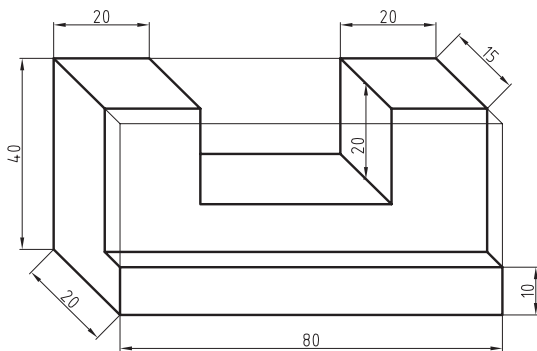
تمرین ۲-۶- سه نما و تصاویر مجسم ایزومتریک شکل های زیر را ترسیم نمایید.

توجه:

۱- اندازه ها در جهت زاویه ی ۴۵ درجه دو برابر شوند.

۲- ابتدا حجم اول، سپس حجم دوم ترسیم شود.

۳- نماها پس از ترسیم، اندازه گذاری شوند.



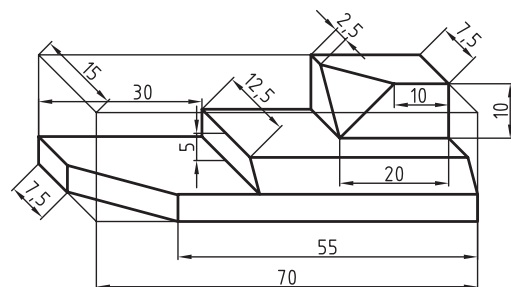
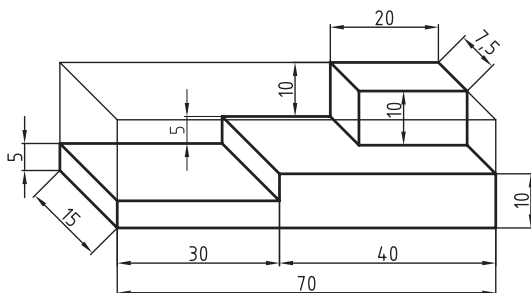
تمرین ۶-۳- سه نما و تصاویر مجسم ایزومتریک شکل های صفحه بعد را ترسیم نمایید.

توجه:

۱- اندازه ها در جهت زاویه ی ۴۵ درجه دو برابر شوند.

۲- ابتدا حجم اول، سپس حجم دوم ترسیم شود.

۳- نماها پس از ترسیم اندازه گذاری شوند.

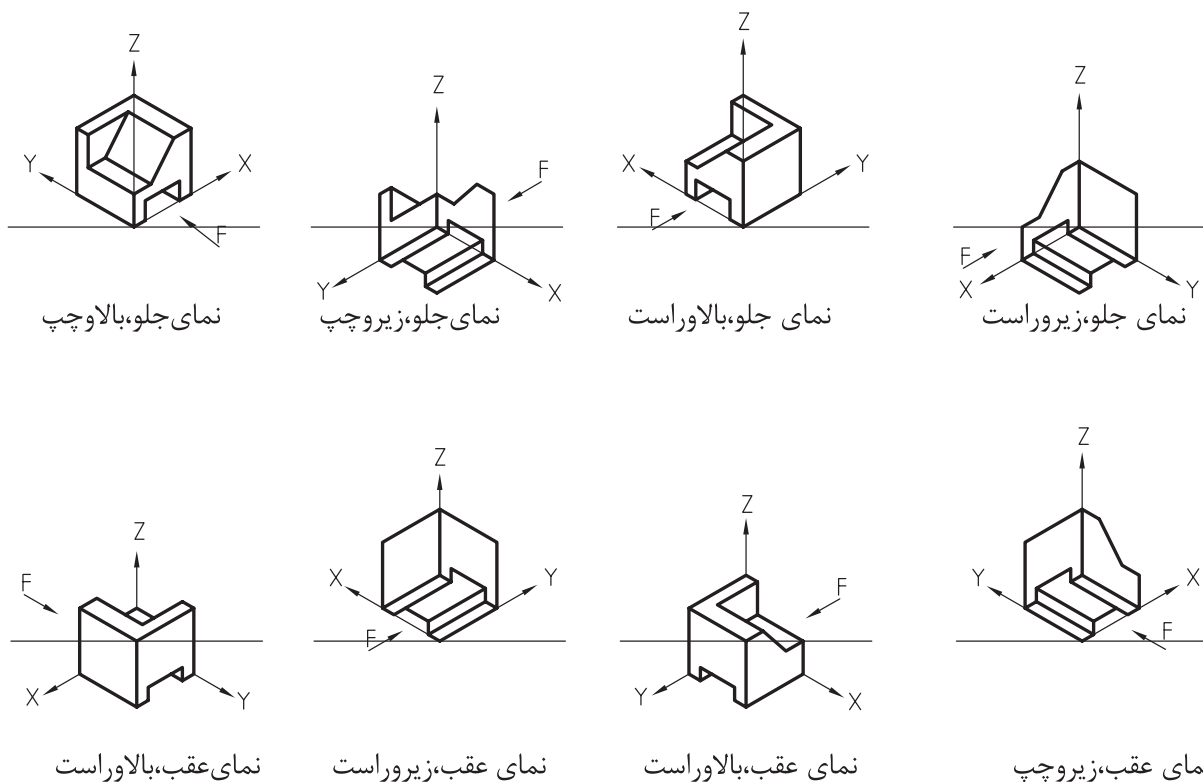


۳-۲-۶- نمایش پرسپکتیو ایزومتریک جسم از جهت های مختلف

همانطور که در شکل ۶-۱۰ مشاهده می کنید، پرسپکتیو یک جسم را می توان از جهات مختلف دید، به نمایش گذاشت. توجه به

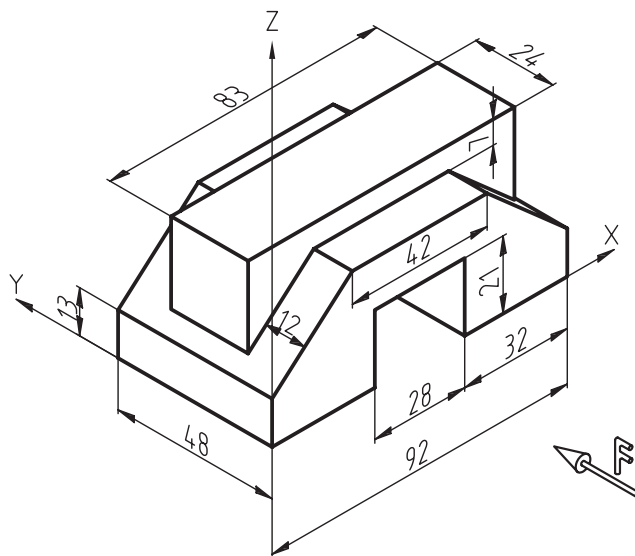


محورهای مختصات جهت نمایش صحیح از حجم مهم است. در ضمن، کلیه جهت‌ها نسبت به نمای اصلی (دید از رو به رو) که با حرف F مشخص شده، نامگذاری شده است.



شکل ۶-۱۰. نمایش پرسپکتیو ایزومتریک از جهات مختلف.

تمرین ۶-۴- تصویر مجسم حجم زیر را از جهات دید مختلف، طبق شکل ۶-۱۰ در کاغذ A_4 نمایش دهید.



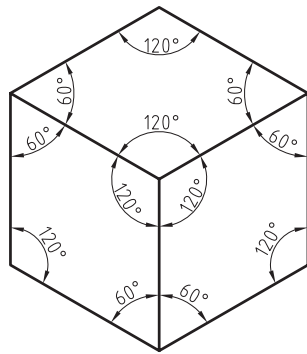
۴-۲-۶- رسم دایره در پرسپکتیو ایزومتریک

اگر جسمی با مقطع دایره‌ای شکل مانند یک بشقاب گرد را، مقابل دید خود قرار دهید، متوجه خواهید شد که با چرخش حجم فوق نسبت به چشم، سطح دایره‌ای به شکل بیضی دیده خواهد شد و کشیدگی بیضی، به میزان چرخش مذکور بستگی دارد. بنابراین، در کلیه تصاویر مجسم در سطوحی که آنها نسبت به چشم ناظر با زاویه قرار دارند دایره به صورت بیضی دیده خواهد شد. برای رسم این بیضی‌ها، روش‌های مختلفی وجود دارد که در این بخش، به دو نوع از پرکاربردترین آنها اشاره می‌شود.

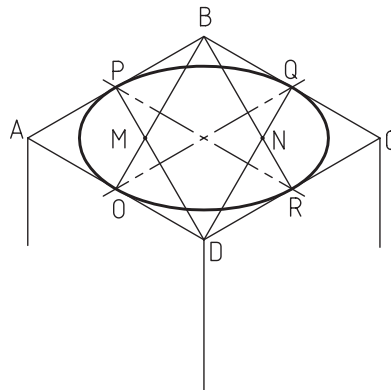
الف) رسم بیضی به کمک چهار قوس یا لوزی: اگر به سطوح یک مکعب ترسیم شده توسط تصویر مجسم ایزومتریک توجه کنید، متوجه می‌شوید که مطابق شکل ۶-۱۱ به صورت لوزی دیده خواهد شد که دو زاویه‌ی آن باز و به اندازه‌ی 120° ، و دو زاویه‌ی دیگر آن بسته و به میزان 60° خواهد بود.

برای ترسیم بیضی در این روش، زاویه‌های باز از اهمیت زیادی برخوردارند و در سطح مورد نظر، مطابق شکل ۶-۱۲ از این زاویه‌ها دو خط به وسط اضلاع مقابل‌شان یعنی نقاط P, O, Q, R وصل می‌کنیم که در این صورت، خطوط فوق یکدیگر را در نقاط M و N قطع می‌کنند.

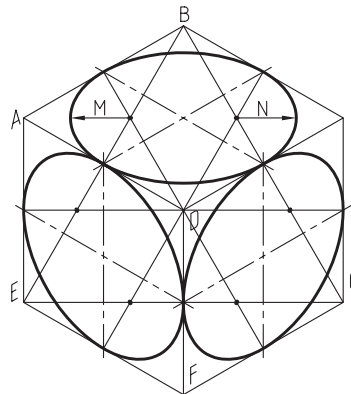
حال به مرکز D و به شعاع DQ کمانی از نقطه‌ی P تا Q رسم و با همان شعاع کمان OR را به مرکز B رسم می‌کنیم؛ و سپس به مرکز M و شعاع MO کمان OP را رسم می‌کنیم، و برای کامل شدن بیضی به مرکز N ، کمان QR را با شعاع NR ترسیم می‌کنیم (شکل ۶-۱۳).
ب) رسم بیضی به روش نقطه‌یابی: با توجه به فراگیر بودن این روش در رسم بیضی برای تمامی تصاویر مجسم مطلب مربوط به آن در قسمت پایانی همین فصل به طور کامل شرح داده شده است.



شکل ۶-۱۱

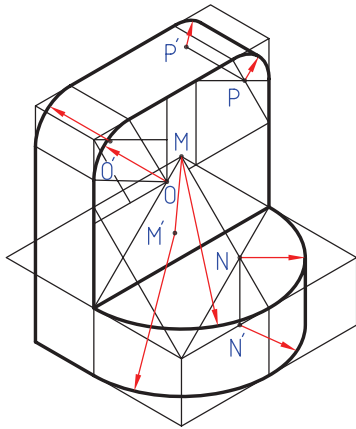


شکل ۶-۱۲

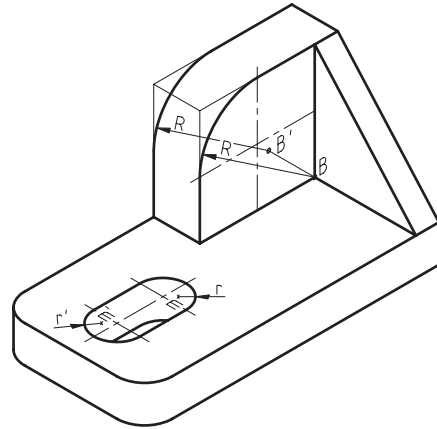


شکل ۶-۱۳

رسم نیم دایره: برای ترسیم تصویر مجسم دایره‌ی کامل، از چهار مرکز به دست آمده استفاده شد، اما باید توجه داشتید برای رسم تصویر مجسم نیم‌دایره، از دو مرکز و ربع دایره از یکی از مراکز (با توجه به مکان قرار گیری آن) استفاده می‌شود (شکل ۶-۱۴ الف).



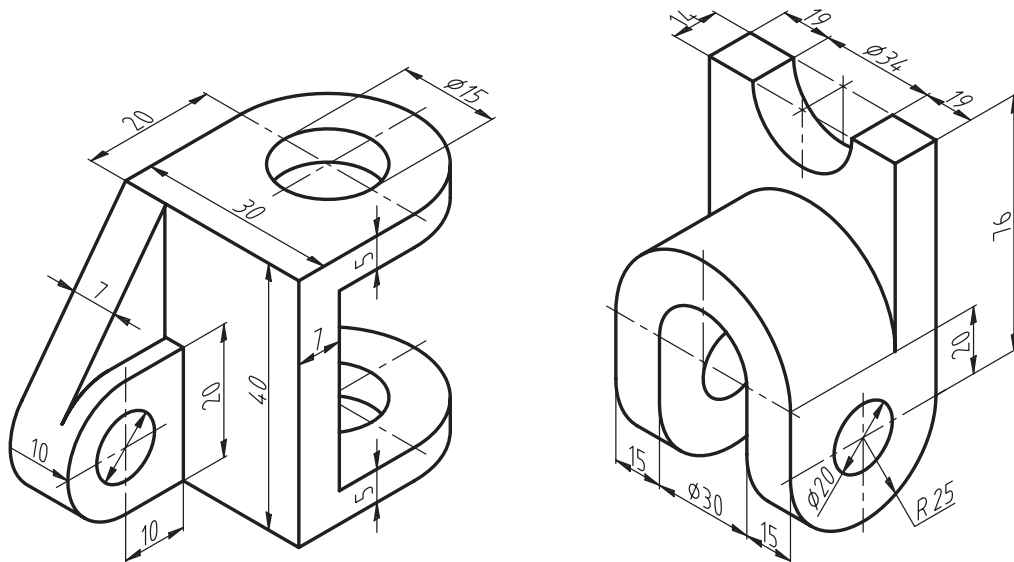
شکل ۶-۱۴ ب



شکل ۶-۱۴ الف

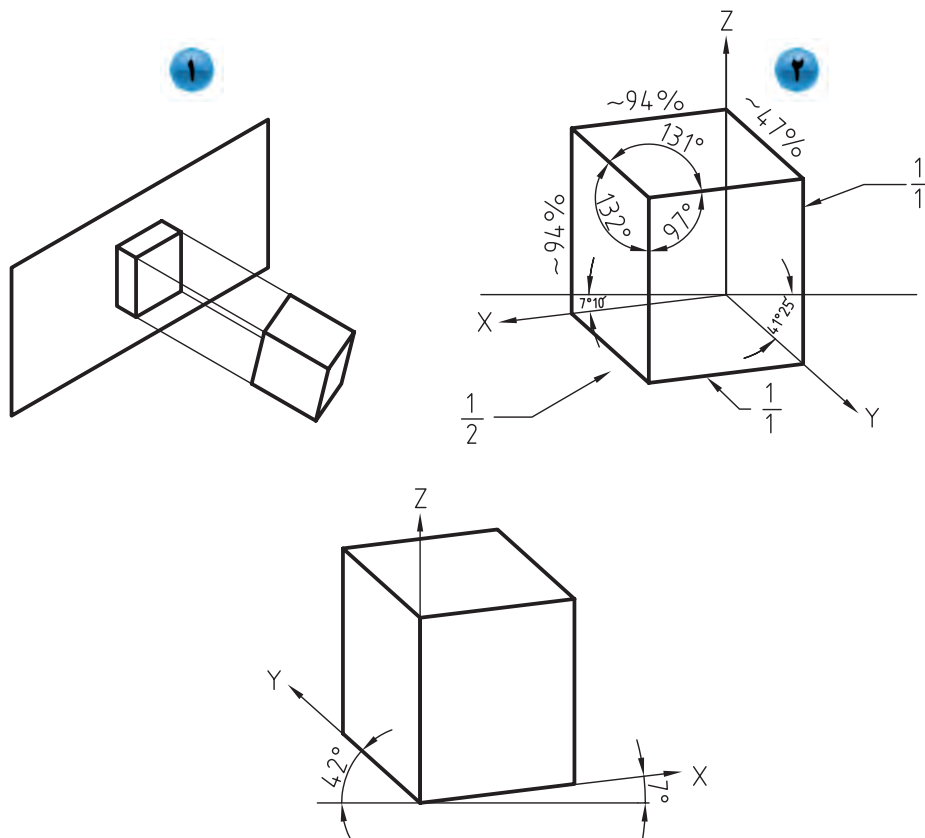
همانطور که در شکل (۶-۱۴ ب) ملاحظه می‌کنید، برای رسم تصویر مجسم نیم‌دایره از دو مرکز M و N و برای رسم تصویر مجسم دو ربع دایره در قسمت بالا، از دو مرکز O و P استفاده شده است. در ضمن برای عمق دادن به بیضی‌های ترسیم شده، می‌توان مراکز M و N را که قبلاً از آنها برای رسم کمان‌ها استفاده شده، یعنی نقاط M, N, O, P را به اندازه‌ی ضخامت شکل در جهت مورد نظر امتداد دهیم و مراکز جدید یعنی نقاط M', N', O', P' را به دست آوریم، و سپس مجدداً با مراکز جدید و با همان شعاع‌های قبلی، کمان‌های جدید را ترسیم می‌کنیم تا شکل ضخامت لازم را پیدا کند. در ضمن بهتر است برای دقت در ترسیم، از انتهای کمان‌های قبلی، خطوطی را به اندازه‌ی ضخامت شکل برای مشخص شدن شروع و پایان کمان‌های جدید رسم کنیم.

تمرین ۵-۶- تصویر مجسم ایزومتریک و سه نمای احجام زیر را، به روش اروپایی و با رعایت اندازه، در کاغذ A_4 ترسیم نمایید. نماها را پس از ترسیم، اندازه‌گذاری کنید.



۲-۲-۶- تصویر مجسم قائم دیمتریک

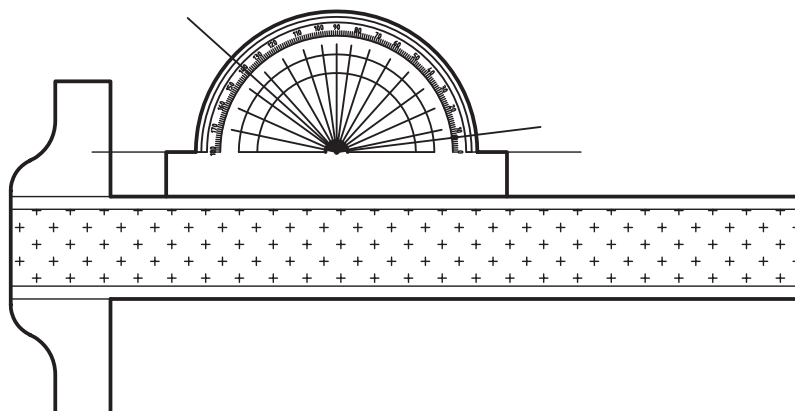
در این نوع پرسپکتیو، حجم طوری نسبت به صفحه‌ی تصویر قرار می‌گیرد که تناسب اندازه در دو یال در جهت محورهای X و Z برابر $\frac{1}{1}$ و در جهت محور Y برابر $\frac{1}{2}$ باشد. پس از در نظر گرفتن تناسبات فوق و انجام محاسبات ریاضی، متوجه خواهیم شد که مطابق شکل ۱۵-۵، زاویه‌ی محور X نسبت به خط افق $7/1666$ یا $10' 7^\circ$ و زاویه‌ی محور Z نسبت به خط افق، حدود شش برابر آن یعنی $41/4166$ یا $25' 41^\circ$ باید باشد، و محور Z ، زاویه‌ی 90 درجه تشکیل خواهد داد. لازم به ذکر است برای راحتی ترسیم، زاویه‌ها 7 و 42 درجه در نظر گرفته می‌شود (شکل ۱۵-۶).



شکل ۱۵-۶- زاویه‌ای پرسپکتیو قائم دیمتریک.

۶-۲-۲-۱- تصویر مجسم دیمتریک با استفاده از نقاله

برای رسم این پرسپکتیو، می توان پس از رسم خطوط مبنا به وسیله نقاله، سایر خطوط را به کمک اصول رسم خطوط موازی ترسیم کرد (شکل ۶-۱۶).

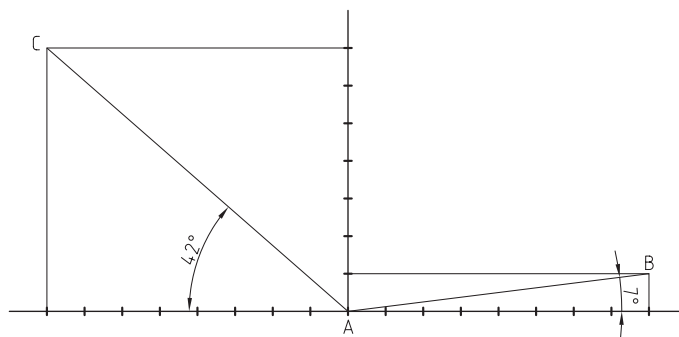


شکل ۶-۱۶- استفاده از نقاله.

۶-۲-۲-۲- ترسیم پرسپکتیو دیمتریک با استفاده از نسبت $\frac{1}{8}$ و $\frac{7}{8}$

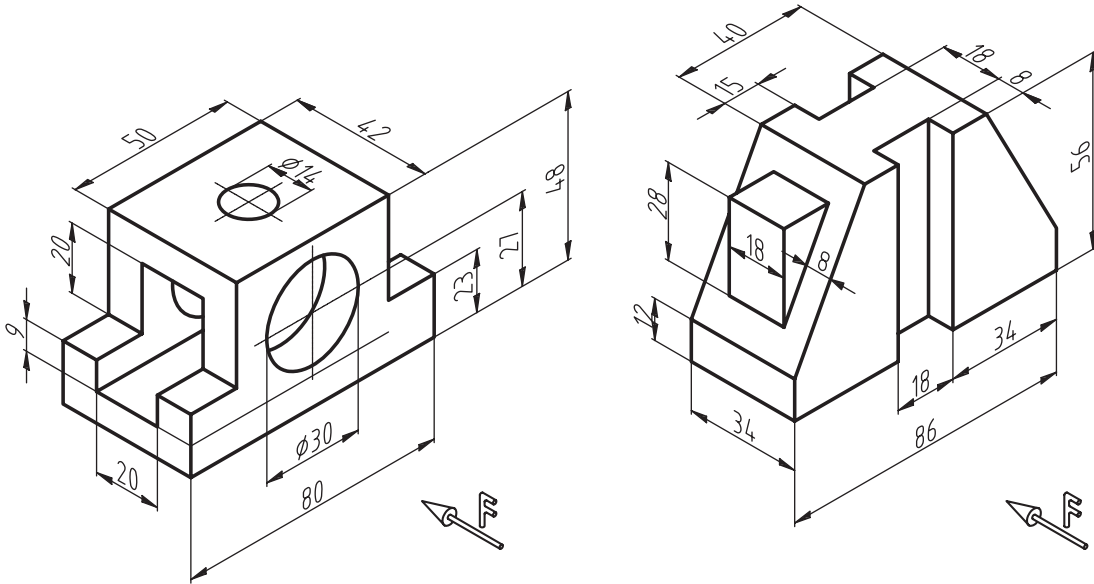
در این روش، مطابق شکل ۶-۱۷ از یک خط افقی و یک خط دیگر که در نقطه A بر خط اول عمود شده، استفاده می شود. پس از آن، روی محور عمودی از نقطه A ، ۷ واحد مساوی و روی محور افقی نیز از نقطه A ، به تعداد ۸ واحد به طرفین جدا می کنیم.

حال برای رسم خط ۷ درجه، یک واحد از خط عمودی و ۸ واحد از خط افقی اختیار و از محل آنها دو خط به موازات خطوط اولیه ترسیم می کنیم تا یکدیگر را در نقطه B قطع کنند. در جهت محور ۴۲ درجه نیز، ۷ واحد از خط عمودی و ۸ واحد از خط افقی اختیار می کنیم، دو خط به موازات محورهای اولیه ترسیم کرده تا با یکدیگر در نقطه C برخورد کنند. حال اگر خطوطی از محل نقاط B و C به نقطه A وصل کنیم، خطوط AB و AC به ترتیب با خط افق، زوایای ۷ و ۴۲ درجه را ایجاد می کنند و می توان بقیه خطوط را به کمک اصل ترسیم خطوط موازی نسبت به خطوط به دست آمده ترسیم کرد تا شکل کامل شود.



شکل ۶-۱۷

تمرین ۶-۶- نماها و تصویر مجسم دیمتریک احجام زیر را با رعایت تناسب اندازه در یال‌های مختلف، ترسیم کنید. نماها پس از ترسیم اندازه گذاری شوند.

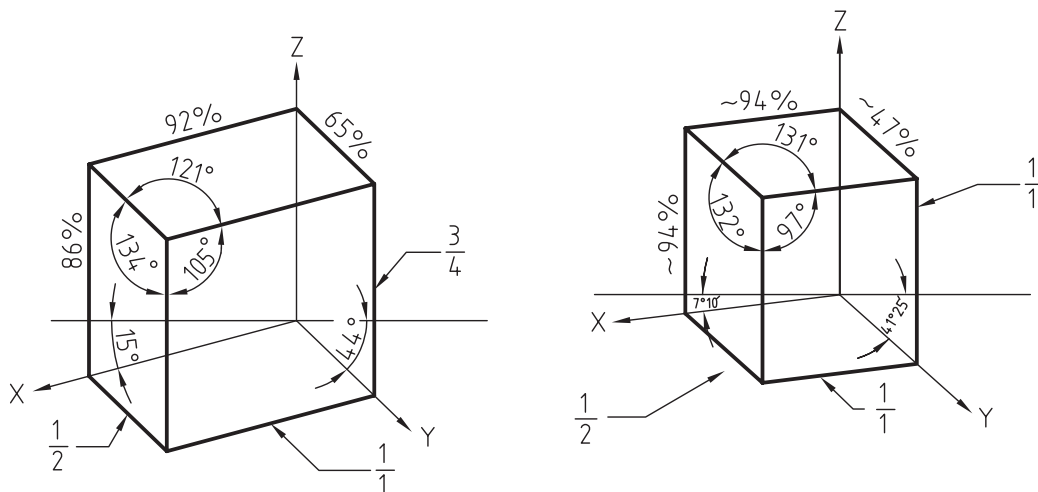


۶-۲-۳ رسم دایره در پرسپکتیو قائم دیمتریک

برای رسم دایره در تصاویر مجسم دیمتریک، بهترین روش، نقطه‌یابی و یا مختصات‌یابی است. این روش ترسیمی دایره، کاربرد زیادی دارد و از آن می‌توان برای ترسیم انواع دایره‌ها و قوس‌ها در انواع پرسپکتیو و یا تصویر مجسم استفاده نمود، که در انتهای همین فصل توضیح داده شده است.

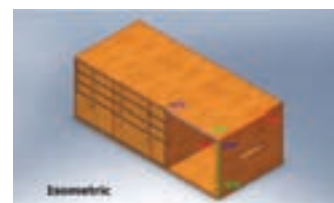
۶-۲-۳ پرسپکتیو تریمتریک

مطابق شکل ۶-۱۸ در تصویر مجسم تریمتریک زاویه‌ی بین یال‌ها از سه اندازه متفاوت تشکیل می‌شود. همانطور که ملاحظه می‌کنید با توجه به این تفاوت نسبت کوچک شدن اندازه‌ی یال‌ها در جهات سه گانه با یکدیگر متفاوت است برای همین به این نوع تصویر مجسم، تریمتریک و یا سه اندازه‌ای گفته می‌شود.



شکل ۶-۱۸

شکل‌های ۱۹-۶ تا ۲۱-۶ سه پرسپکتیو مختلف از یک کابینت ساده به روش ایزومتریک، دیمتریک و تریمتریک را نشان می‌دهد.



شکل ۱۹-۶- پرسپکتیو ایزومتریک.

شکل ۲۰-۶- پرسپکتیو دیمتریک.

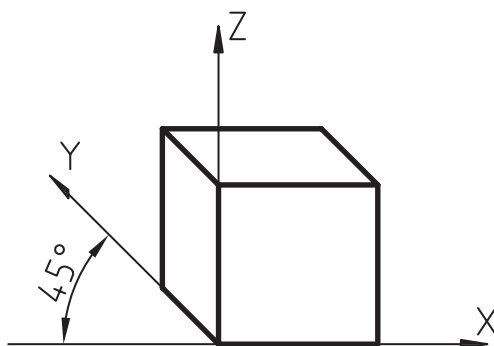
شکل ۲۱-۶- پرسپکتیو تریمتریک.

۴-۲-۶- پرسپکتیو مایل (ابلیک)

شاید سریع‌ترین روش ایجاد تصاویر مجسم، استفاده از پرسپکتیو مایل می‌باشد، زیرا اساس ترسیم، استفاده از یکی از نماهای اورتوگرافیک (دوبعدی) و سپس اضافه کردن نماهای دیگر به نمای اولیه با زاویه‌ای مشخص است؛ بدین ترتیب که یکی از نماهایی که قرار است با دید و جزئیات بهتری به نمایش گذاشته شود، انتخاب و آنرا به عنوان وجه اصلی با صفر درجه نسبت به خط افق ترسیم و بعد از آن، دو نمای دیگر را با زاویه‌ی مشخص به نمای فوق اضافه می‌کنیم. با توجه به اساس ترسیم، این تصاویر به دو دسته‌ی نما ابلیک و پلان ابلیک تقسیم می‌شوند.

الف) پرسپکتیو مایل نما ابلیک

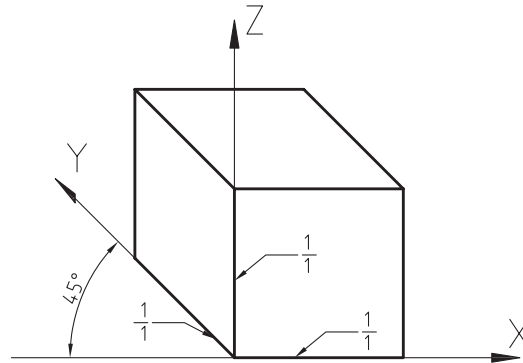
مطابق شکل ۲۲-۶ در این نوع تصاویر، نمای رو به رو به موازات صفحه‌ی تصویر در نظر گرفته می‌شود (زاویه‌ی محور افقی نسبت به خط افق، صفر در نظر گرفته می‌شود) و برای نمایش وجوه دیگر، از زاویه‌ی ۴۵ درجه نسبت به خط افق استفاده می‌شود. نسبت اندازه‌ی یال‌های زاویه‌ی ۴۵ درجه، تعیین کننده‌ی نوع تصویر مجسم نما ابلیک می‌باشد؛ به طوری که سه نوع تصویر کاوالیر، جنرال و کابینت ترسیم می‌شوند. لازم به ذکر است که در بعضی استانداردها، به جای زاویه ۴۵ درجه، ممکن است از زوایای ۳۰ یا ۶۰ درجه نیز برای ایجاد بعدهای دوم و سوم استفاده شود.



شکل ۲۲-۶

(ب) پرسپکتیو مایل نما ابلیک کاوالیر

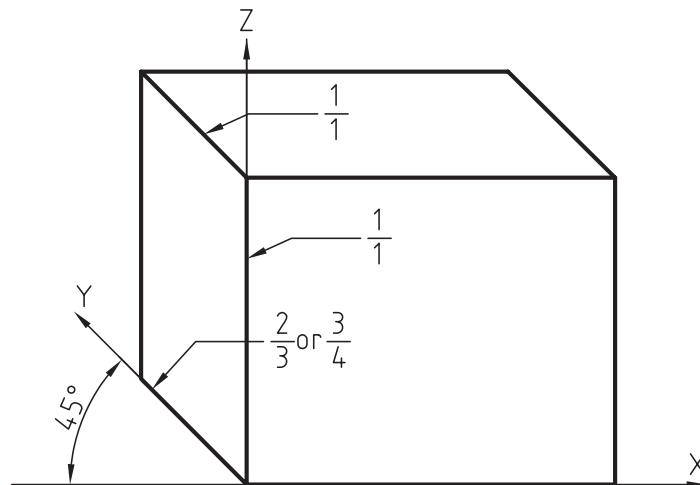
در این نوع تصویر مجسم، همانطور که در شکل ۶-۲۳ دیده می‌شود، یال‌های حجم به ترتیب صفر، ۴۵ و ۹۰ درجه در نظر گرفته می‌شود، و نسبت اندازه‌ی خطوط در هر سه جهت $\frac{1}{1}$ ، در نظر گرفته می‌شود.



شکل ۶-۲۳

(ج) پرسپکتیو مایل نما ابلیک جنرال

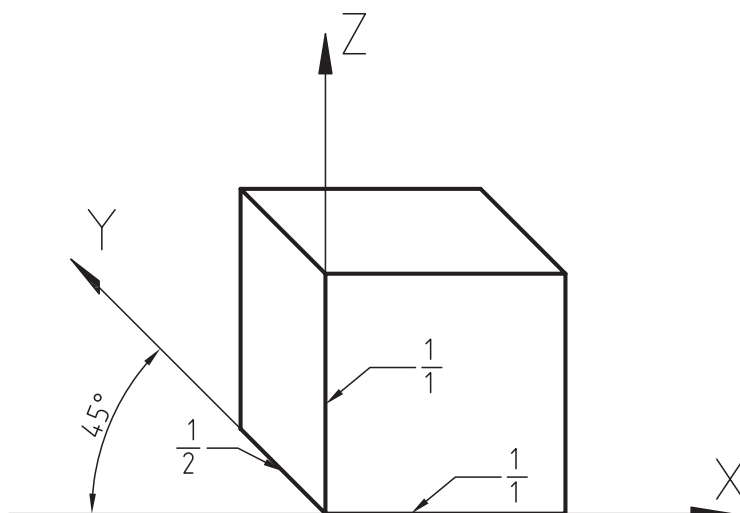
در این نوع تصویر مجسم نیز، مانند نمای قبل زاویه‌ی ترسیم خطوط صفر، ۴۵ و ۹۰ درجه در نظر گرفته می‌شود، با این تفاوت که نسبت اندازه‌ی خطوط در جهت ۴۵ درجه $\frac{2}{3}$ یا $\frac{3}{4}$ در نظر گرفته می‌شود (شکل ۶-۲۴).



شکل ۶-۲۴

(د) پرسپکتیو مایل نما ابلیک کابینت

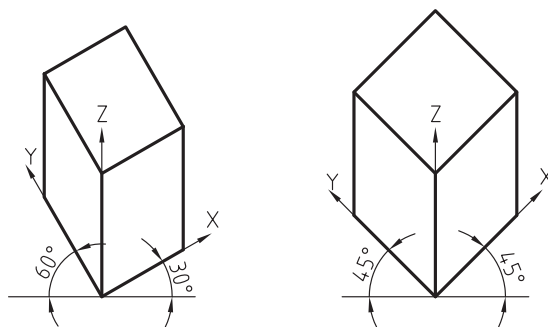
این تصویر مجسم نیز، مانند دو تصویر مجسم مایل دیگر ترسیم می‌شود با این تفاوت که نسبت اندازه‌ی خطوط در جهت ۴۵ درجه، در نظر گرفته می‌شود. باید متذکر شد که با توجه به چرخش موجود در یال ۴۵ درجه، اندازه‌ی قابل دید در این یال، کم خواهد بود (شکل ۶-۲۵) بنابراین واقعی‌ترین تصویر، همین تصویر مجسم مایل کابینت خواهد بود که بیشتر مورد استفاده قرار می‌گیرد.



شکل ۶-۲۵

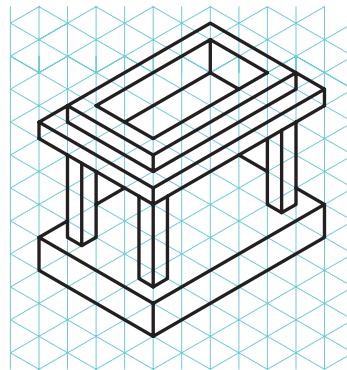
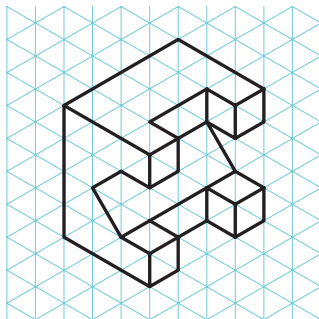
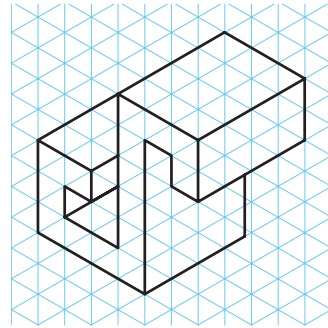
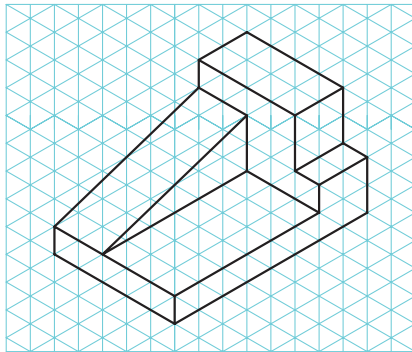
هـ) پرسپکتیو مایل پلان ابلیک

در این نوع پرسپکتیو، نمای بالا یا پلان، مورد توجه قرار می‌گیرد به طوری که پس از ترسیم نمای بالا با زاویه‌ی ۴۵ درجه در هر دو یال و یا ۳۰ و ۶۰ درجه، مطابق شکل ۶-۲۶ برای بُعد دادن به تصویر، خطوط عمودی ترسیم می‌شوند. لازم به ذکر است در حالتی که زاویه‌های ۳۰ و ۶۰ درجه برای ترسیم استفاده شوند، یالی را با زاویه‌ی ۳۰ درجه ترسیم می‌کنیم که به لحاظ دید، از اهمیت بیشتری برخوردار است.



شکل ۶-۲۶

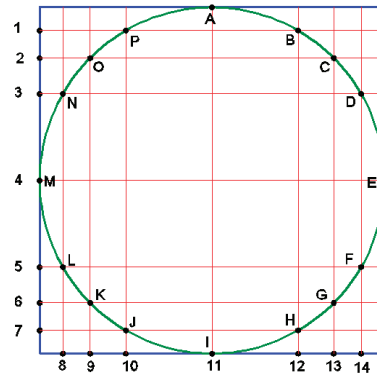
تمرین ۶-۷-۶- سه نما و تصویر مجسمه اجسام زیر را، به روش کواوایر و کابینت، در کاغذ A4 ترسیم کنید. نماها پس از ترسیم، اندازه‌گذاری شوند.



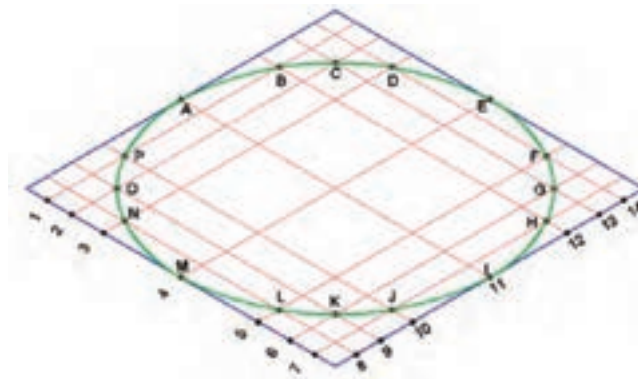
۳-۶= رسم پرسپکتیو دایره به روش نقطه یابی

همانطور که قبلاً نیز اشاره شد، هر خط، تشکیل شده است از تعداد زیادی نقطه. برای ترسیم خطوط مستقیم، کافی است نقاط ابتدا و انتهای هر خط را به دست آوریم و با متصل کردن آنها خط را ترسیم کنیم. این مورد برای دایره‌ها، کمان‌ها و یا خطوط منحنی نیز صادق است با این تفاوت که علاوه بر نقاط ابتدایی و پایانی، بایستی تعدادی از نقاط میانی را نیز مشخص کنیم و با متصل کردن آنها به صورت تدریجی و قوس دار، دایره، کمان و یا خط منحنی را ترسیم کنیم.

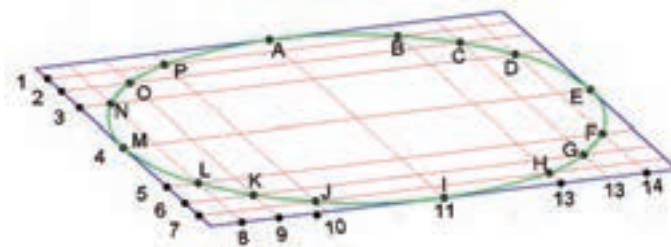
برای مشخص کردن مختصات یا مکان نقاط مربوط به دایره در تصاویر مجسم مطابق شکل ۲۷-۶، بایستی ابتدا مربع محیطی دایره یا کمان مورد نظر را در نمای مربوطه ترسیم، سپس با مشخص کردن تعدادی نقطه روی دایره (که به حرف مشخص شده اند) فاصله‌ی آنها را تا لبه‌ی مربع مذکور مشخص کنیم. برای این منظور، می‌توانیم از یک سری خطوط عمود بر هم که از محل نقاط مشخص شده روی دایره خواهند گذشت، استفاده کرده و محل برخورد این خطوط بر روی دو یال مربع محیطی را مشخص کنیم (با عدد از ۱ تا ۱۴ مشخص شده است). بعد از آن مطابق شکل‌های ۲۸-۶ تا ۳۰-۶، تصویر مجسم مربع محیطی را ترسیم و نقاط شماره خورده را روی آن مشخص می‌کنیم. پس از آن، از محل شماره‌ها، خطوطی را به موازات اضلاع مربع ترسیم که یکدیگر را در چند نقطه قطع خواهند کرد. حال با دقت در نمای اولیه می‌توان تلاقی‌های مربوط به دایره را مشخص کرد و سپس توسط بیستوله و یا دست آزاد، با متصل کردن آن‌ها به یکدیگر بیضی را به دست آورید. نکته‌ی مهم در مرحله‌ی اتصال نقاط به یکدیگر برای به دست آوردن بیضی در تصویر مجسم، این است که نباید توسط خطوط مستقیم این کار انجام شود بلکه بایستی با استفاده از خطوط منحنی این کار انجام پذیرد.



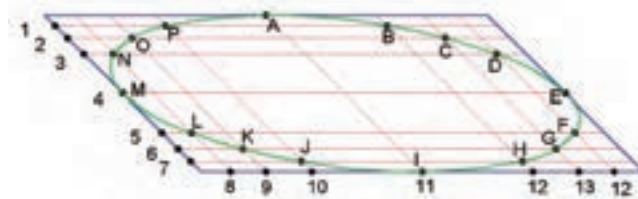
شکل ۲۷-۶- تقسیم دایره به نقاط مشخص.



شکل ۲۸-۶- تصویر مجسم ایزومتریک دایره.



شکل ۲۹-۶- تصویر مجسم دیمتریک دایره.



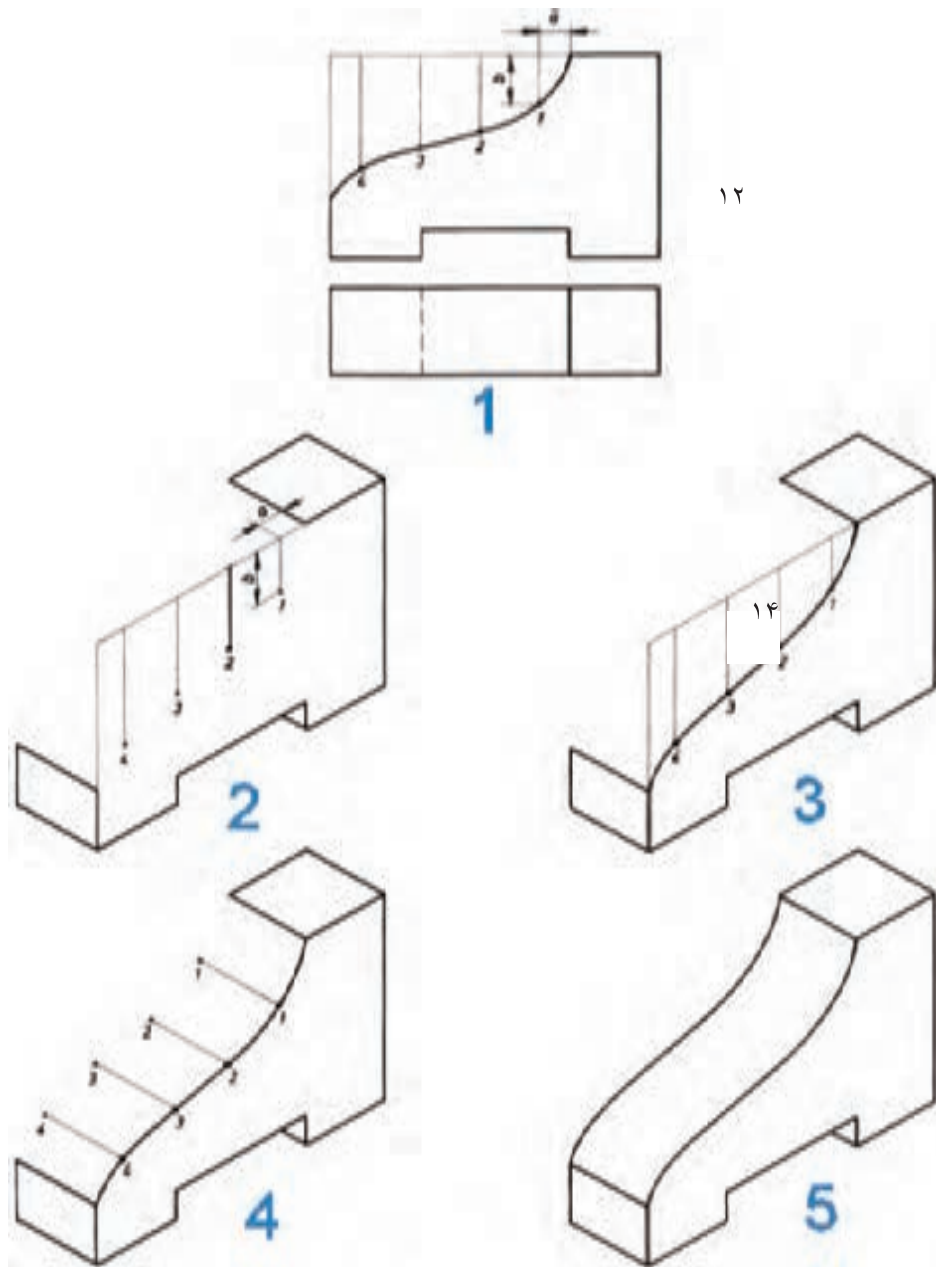
شکل ۳۰-۶- تصویر مجسم مایل دایره.

تذکرات مهم:

- ۱- نقاط مشترک بین دایره و مربع محیطی یعنی A, E, I و M در ترسیم بیضی نقش اساسی دارند، بنابراین، همواره جزء نقاط تعیین شده خواهند بود.
- ۲- برای مشخص کردن نقاط دایره، ابتدا نقاط مربوط به یک ربع دایره را مشخص و سپس توسط خطوط رابط، سایر نقاط را در ربع‌های دیگر تعیین نمایید تا نقاط در یک راستا قرار گیرند.
- ۳- تعداد نقاط، هر چه بیشتر در نظر گرفته شوند، بیضی راحت‌تر و دقیق‌تر قابل ترسیم خواهد بود.
- ۴- استفاده از این روش، برای ترسیم کمان در کلیه تصاویر مجسم و پرسپکتیوهای مرکزی، قابل استفاده است.

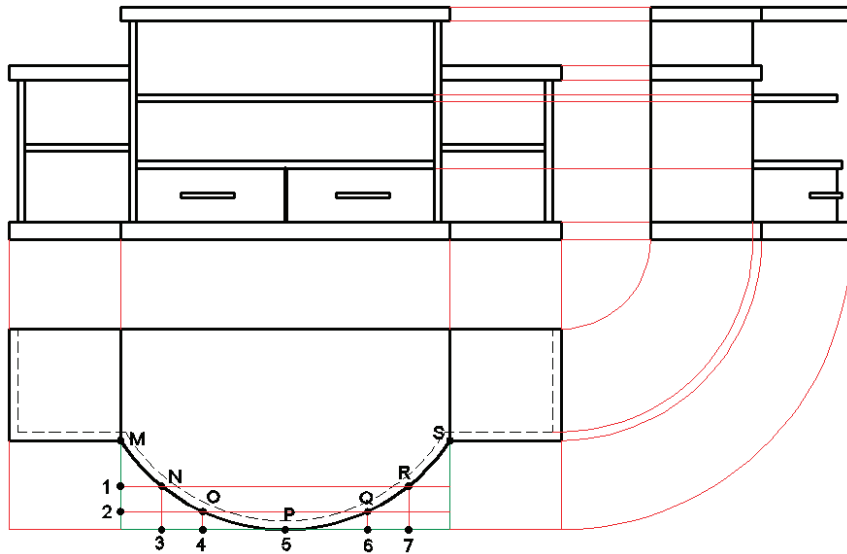
همانطور که در تصاویر ۶-۲۸ تا ۶-۳۰ مشخص است، برای به دست آوردن نقاط مربوط به کمان در تصاویر مجسم، از دو یال عمود بر هم مربعی محیطی دایره مورد نظر استفاده شده است.

روش دیگر برای مشخص کردن محل نقاط کمان‌ها، استفاده از یک یال مربع فوق است، مطابق تصویر شماره ۱ شکل ۶-۳۱، پس از مشخص نمودن نقاط مربوط به کمان روی نمای مربوطه (که با شماره‌های ۱ تا ۴ مشخص شده است)، با امتداد خطوطی از محل این نقاط روی یال مربع، فاصله‌ی نقاط را روی آن مشخص می‌کنیم. پس از آن، شروع به ترسیم تصویر مجسم نموده و مکان مربع محیطی را روی آن به دست می‌آوریم؛ حال فاصله‌ی نقاط به دست آمده در شکل شماره ۱ را روی یال مربوطه توسط خط کش تعیین و سپس خطوطی را به موازات هم در سطحی که کمان در آن وجود دارد ترسیم و محل نقاط ۱ تا ۴ را روی آن‌ها مشخص می‌کنیم (تصویر شماره ۲). همانطور که در شکل شماره ۳ مشاهده می‌کنید، با متصل نمودن نقاط ۱ تا ۴، کمان در تصویر مجسم به دست می‌آید و برای تعیین ضخامت آن در جهت عرض، خطوطی را که از محل نقاط به دست آمده ترسیم و با مشخص کردن اندازه‌ی ضخامت حجم روی این خطوط، می‌توان بُعد دیگر سطح منحنی را با متصل کردن نقاط به دست آمده ترسیم کرده و به شکل نهایی که تصویر شماره ۵ است، رسید.

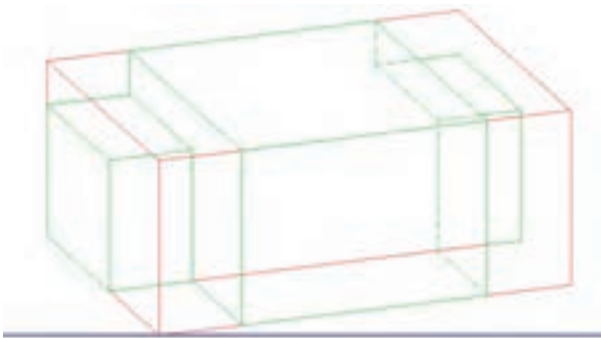


شکل ۳۱-۶

در شکل ۶-۳۲ مراحل ترسیم پرسپکتیو (تصویر مجسم) دیمتریک یک میز تلویزیون، که بخشی از آن قوس دار است به روش مختصات یابی نمایش داده شده است، که توجه به مراحل زیر، در ترسیم چنین اجماعی کمک زیادی به شما خواهد کرد.

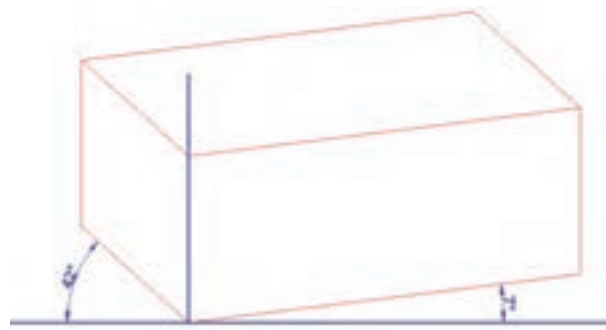


الف) سه نمای میز تلویزیون و تقسیم کمان به نقاط.



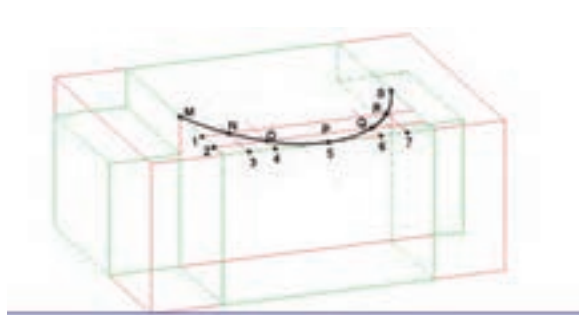
2

ج) رسم مرحله دوم.



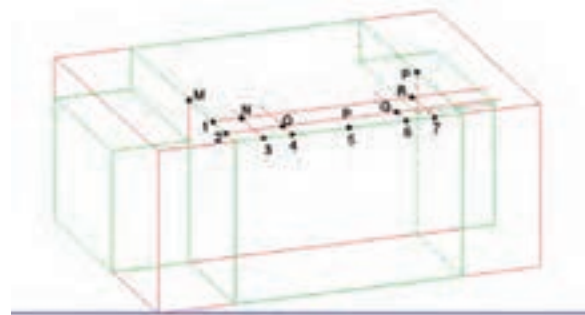
1

ب) رسم مرحله اول.



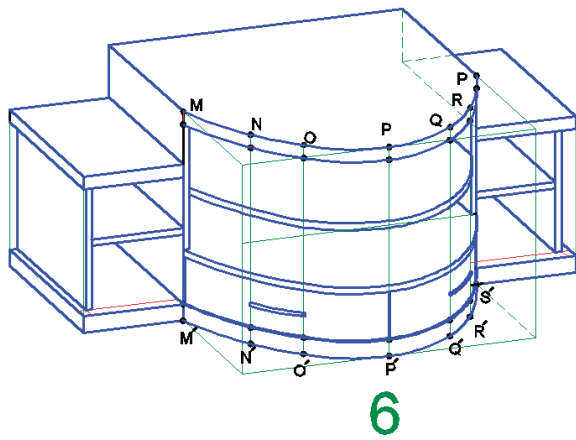
4

ه) رسم مرحله چهارم.

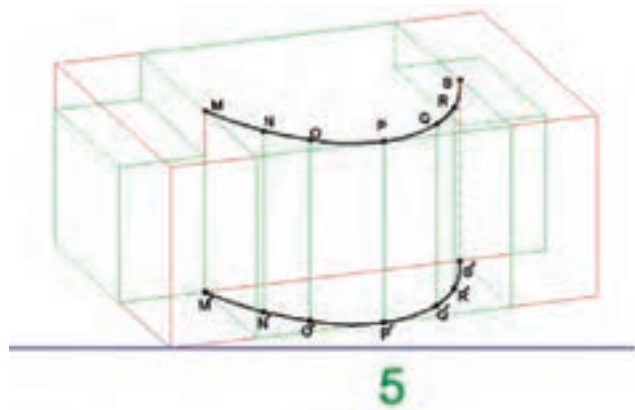


3

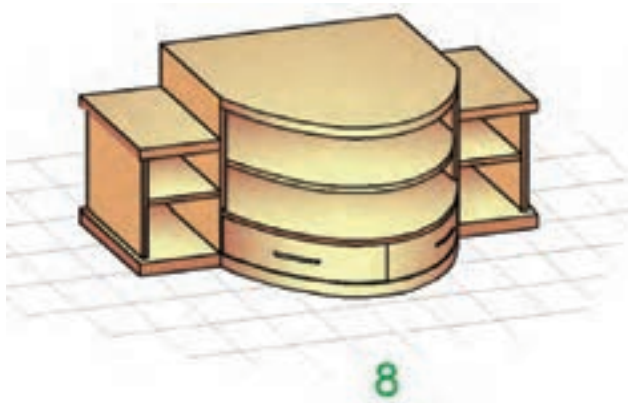
د) رسم مرحله سوم.



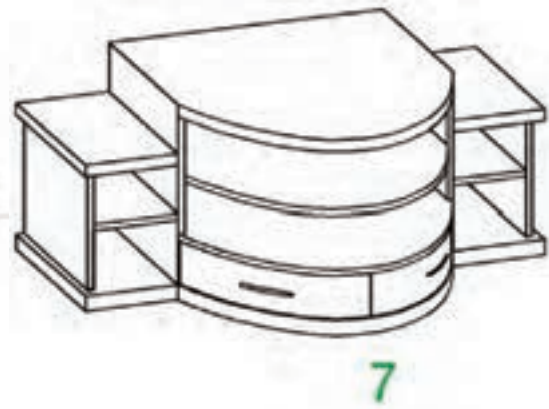
(۶) رسم مرحله ششم.



(۵) رسم مرحله پنجم.



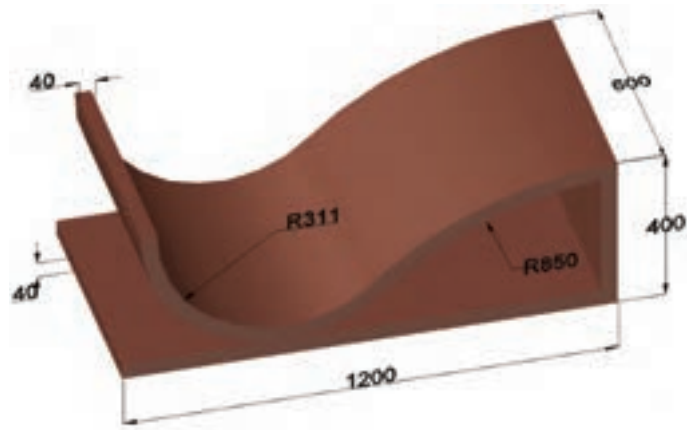
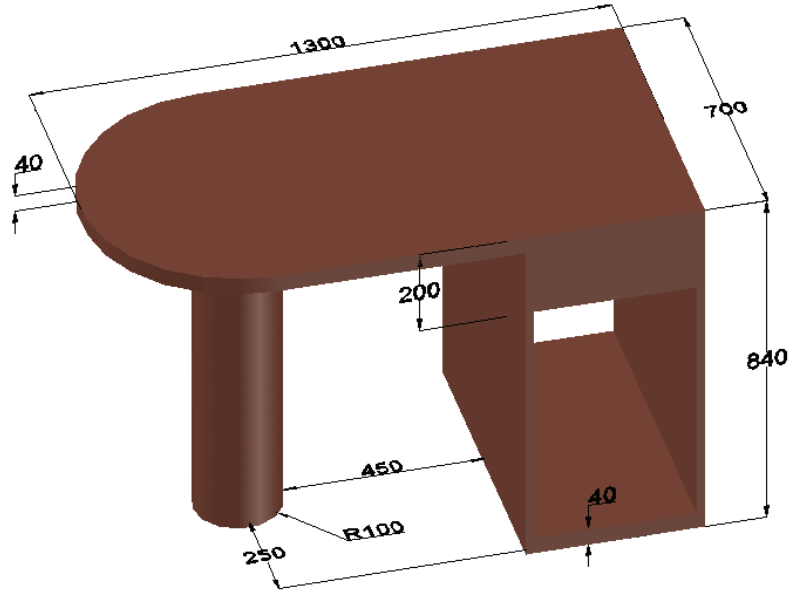
(۸) رسم مرحله هشتم.



(۷) رسم مرحله هفتم.

شکل ۳۲-۶

تمرین ۸-۶- با توجه به مثال قبل، سه نما (با اندازه گذاری کامل) و تصویر مجسم احجام زیر را به سه روش ایزومتریک، دیمتریک و کابینت رسم کنید.

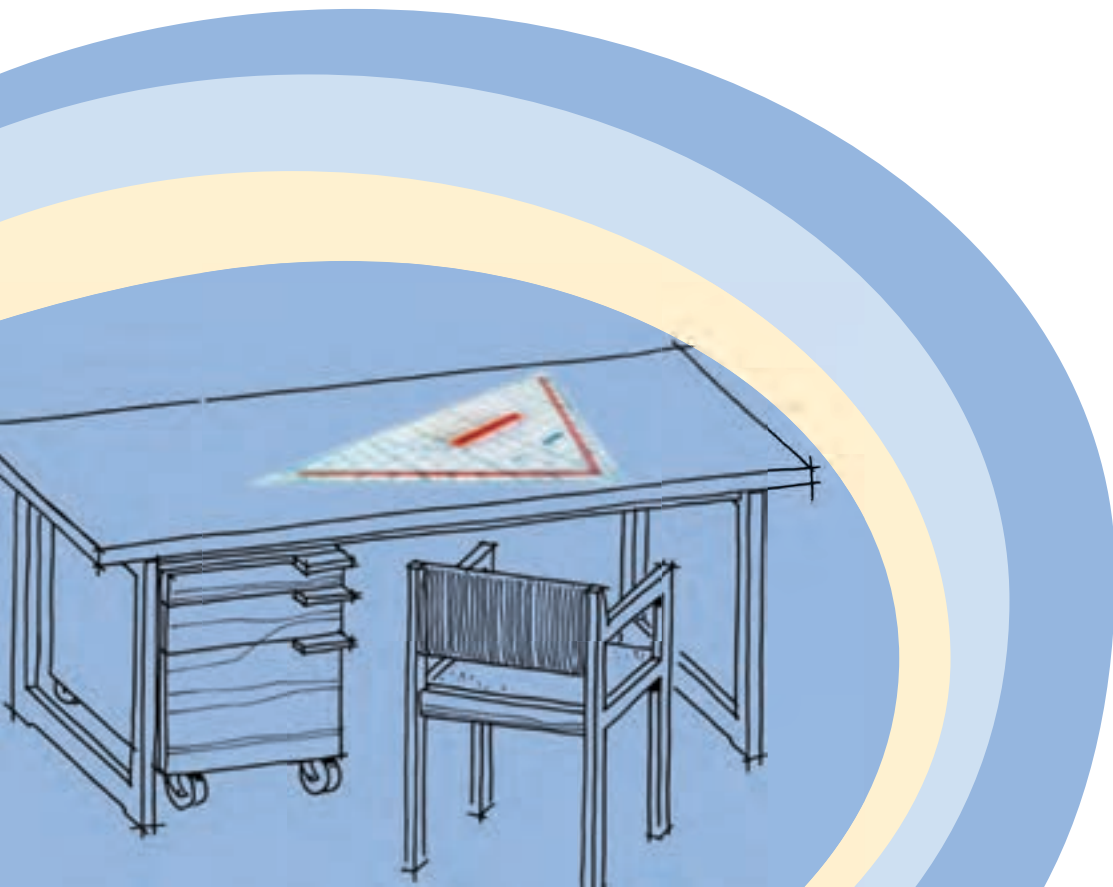


روش به دست آوردن تصویر نامعلوم اجسام (مجهول یابی)

فصل هفتم

پس از آموزش این فصل از فراگیر انتظار می رود که بتواند:

- مجهول (تصویر سوم) نقطه، خط، سطح، حجم ساده و حجم پیچیده را با کمک خطوط رابط رسم کند.
- نمای سوم اجسام را به کمک تجسم و آنالیز سطوح رسم کند.



اساس ترسیم نماها و تصاویر، استفاده از قدرت تجسم است و نقشه کش باید قدرت برقراری ارتباط منطقی بین تصاویر و نماهای مختلف را، در ذهن خود داشته باشد که در اصطلاح به آن، قدرت تجسم می گویند.

در این فصل، سعی خواهیم کرد با انجام تکالیف خاص، این قدرت را در ذهن شما پرورش دهیم تا بتوانید با سرعت و دقت بیشتری، تصاویر و نماهای مختلف را تجسم و رسم کنید و یا با مشاهده‌ی نماها، به حجم اصلی جسم پی ببرید. برای فهم یک حجم از روی نماهای آن، حداقل وجود سه نما از شش نما الزامی است.

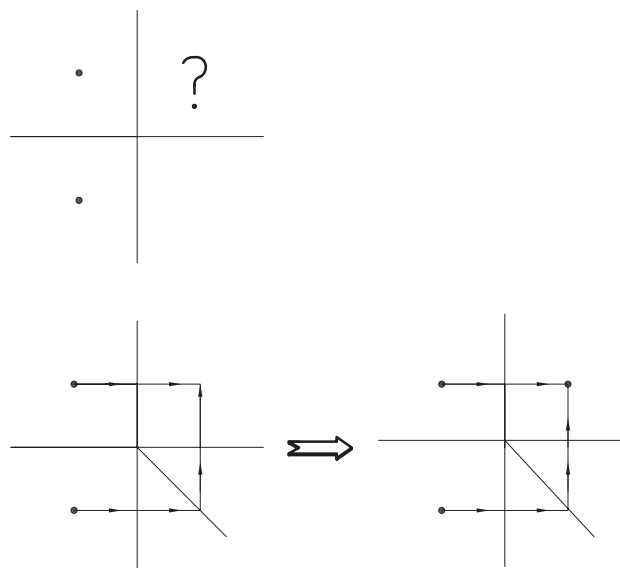
در این فصل، قرار است با در اختیار گذاشتن دو نما، پس از پی بردن به حجم اصلی، نمای سوم را تشخیص داده و رسم کنیم که در اصطلاح به آن مجهول‌یابی گفته می‌شود. برای این منظور، روش‌های مختلفی وجود دارد که در ادامه، به تشریح هر یک از آنها می‌پردازیم.

۷-۱- مجهول‌یابی با استفاده از خطوط رابط

در فصول گذشته، شرح داده شد که برای ترسیم نمای احجام، از فرجه‌ها استفاده می‌شود. پس از ایجاد تصویر روی صفحات مختلف آنها، صفحات را در جهات مشخص باز می‌کردیم. پس از این عمل، ملاحظه کردید که نماها در یک راستا قرار می‌گرفتند و این امر، می‌توانست در ترسیم نماها توسط خطوط رابط به ما کمک نماید و امر ترسیم را سریع‌تر و دقیق‌تر کند. حال به کمک این خطوط، می‌خواهیم نمای سوم نماهای مجهول را تشخیص دهیم. ابتدا تشخیص نمای سوم نقطه، خط، سطح و یک حجم ساده مورد بررسی قرار می‌گیرد.

۷-۱-۱- ترسیم نمای سوم نقطه، به کمک خطوط رابط

همانطور که در شکل ۷-۱ ملاحظه می‌کنید، به راحتی می‌توان با استفاده از انتقال خطوط رابط، نمای سوم نقطه را به دست آوریم.

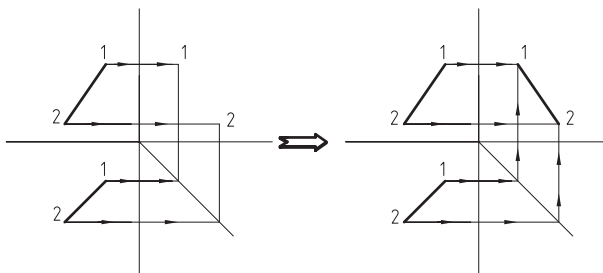
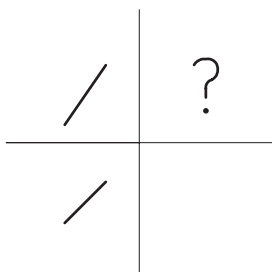


شکل ۷-۱- به دست آوردن نمای سوم.

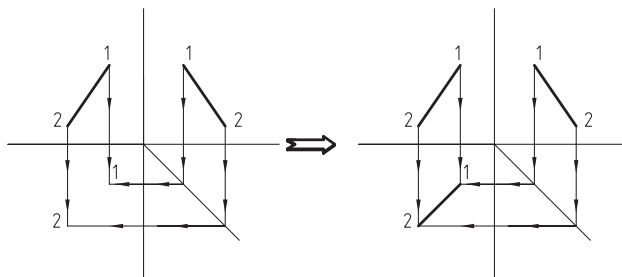
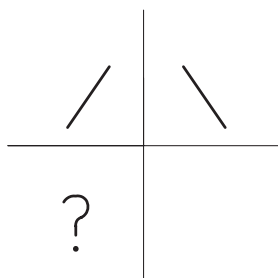


۷-۱-۲- ترسیم نمای سوم خط، به کمک خطوط رابط

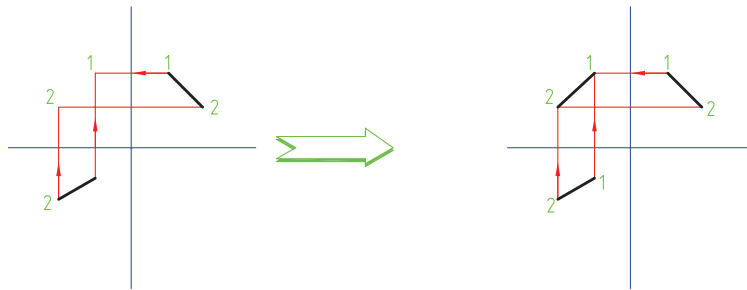
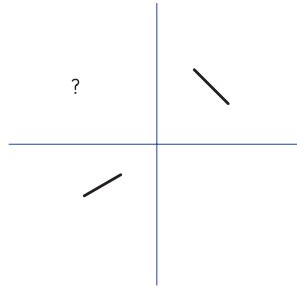
برای پیدا کردن نمای سوم خط مطابق شکل های ۷-۲ تا ۷-۴، ابتدا دو سر خط را با شماره مشخص می کنیم. سپس به کمک خطوط رابط، نمای سوم نقاط مذکور را به دست آوریم. به راحتی می توانیم با متصل کردن نقاط به دست آمده، نمای سوم خط را ترسیم کنیم.



شکل ۷-۲- به دست آوردن نمای جانبی (تصویر نیم رخ چپ) فضا.



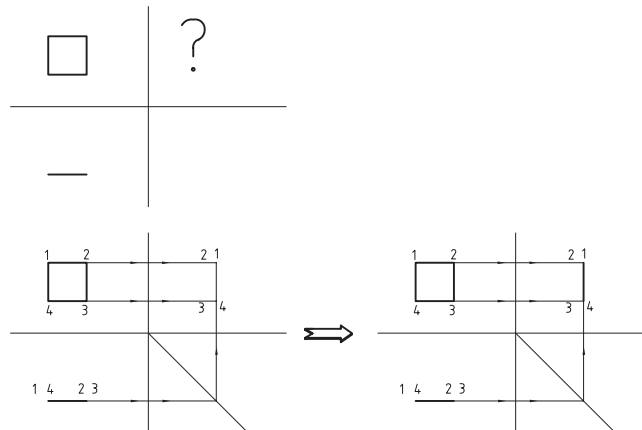
شکل ۷-۳- به دست آوردن نمای سطحی (تصویر افقی) فضا.

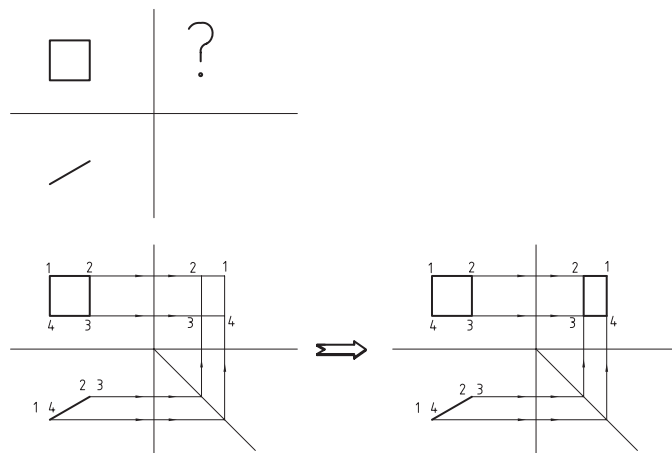


شکل ۷-۴- به دست آوردن نمای اصلی (تصویر قائم) خط.

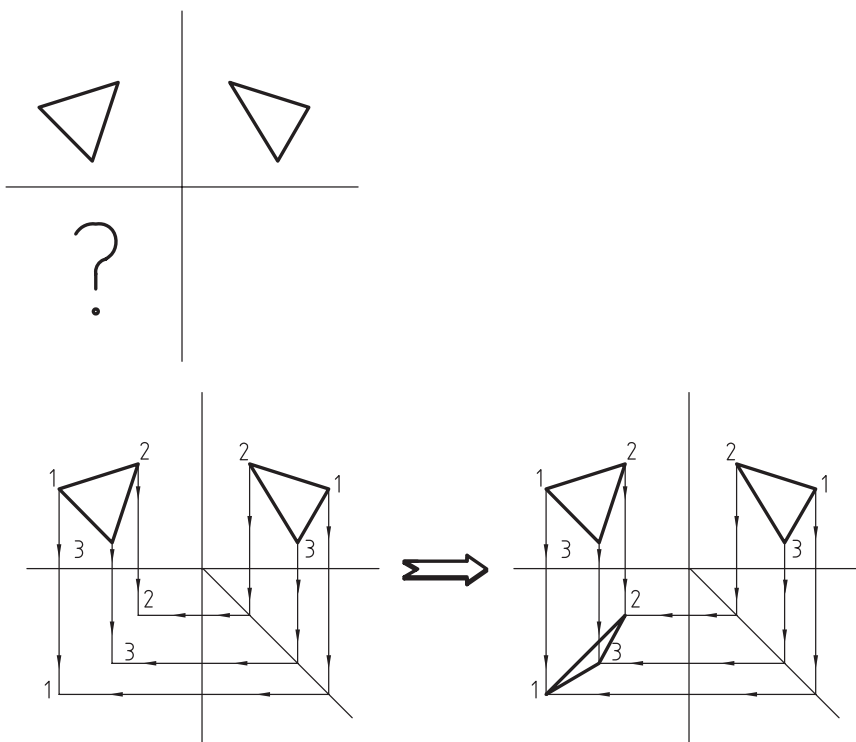
۷-۱-۳- ترسیم نمای سوم صفحه، به کمک خطوط رابط

برای ترسیم نمای سوم صفحه به کمک دو نمای دیگر، مطابق شکل های ۷-۵، ابتدا چهار گوشه ی آنرا شماره گذاری می کنیم. سپس با پیدا کردن نمای سوم نقاط مشخص شده توسط خطوط رابط و متصل کردن آنها به یکدیگر، می توان نمای سوم صفحه را به دست آورد.

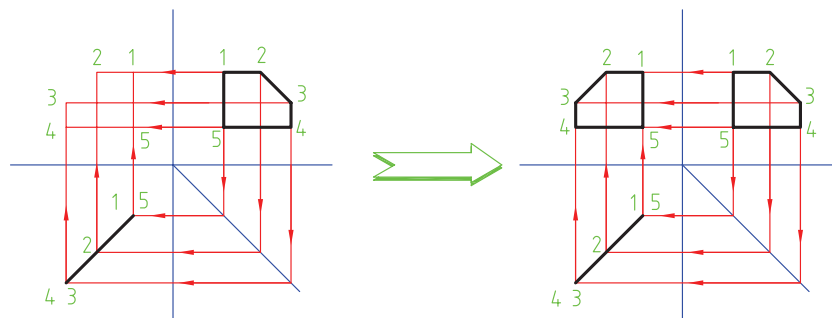
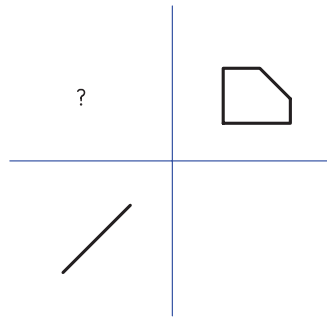




شکل ۷-۵- به دست آوردن نمای جانبی صفحه.



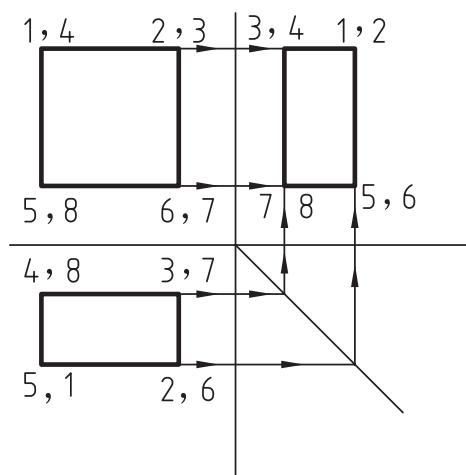
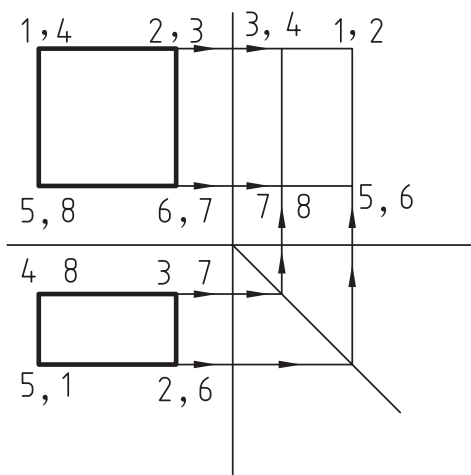
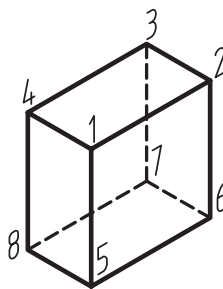
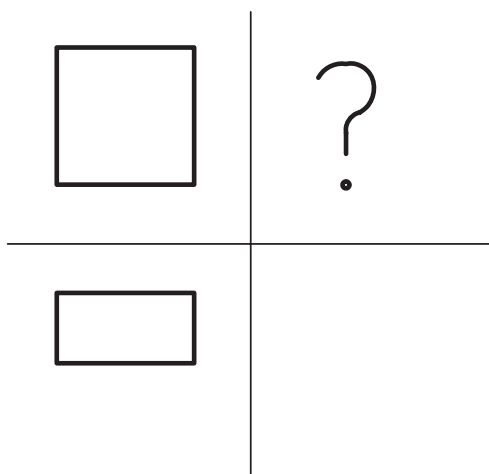
شکل ۷-۶- به دست آوردن نمای سطحی صفحه.



شکل ۷-۷. به دست آوردن نمای اصلی صفحه.

۷-۱-۴- ترسیم نمای سوم یک حجم ساده، به کمک خطوط رابط

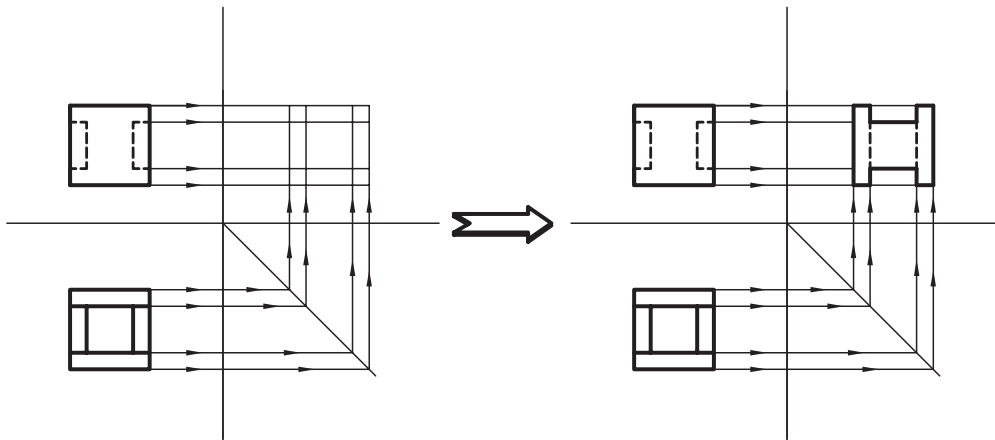
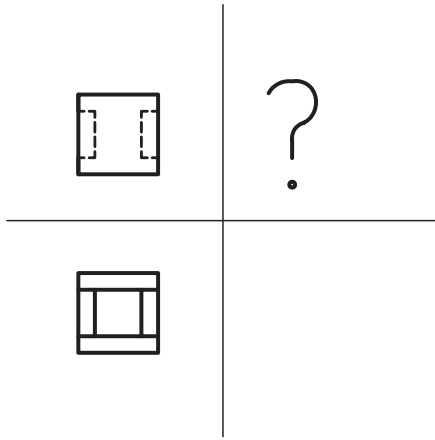
برای ترسیم نمای سوم یک حجم ساده، می توان مطابق شکل، نقاط گوشه‌ای دو نمای ابتدایی را شماره گذاری کرد. با توجه به اینکه هر نقطه‌ی گوشه‌ای در هر تماس، در اصل نمای سر یک خط است، شامل دو نقطه می‌باشد. هر دو نقطه‌ی مذکور، شماره گذاری می‌شوند. حال با استفاده از خطوط رابط می‌توانیم نمای سوم نقاط را مشخص کرده و با متصل کردن آنها، نمای سوم حجم را پیدا کنیم (شکل ۷-۸).



شکل ۷-۸- به دست آوردن نمای جانبی یک حجم ساده.

۷-۱-۵- ترسیم نمای سوم یک حجم پیچیده، به کمک خطوط رابط

برای ترسیم نمای سوم در تصاویر پیچیده مانند تصاویر قبل، بایستی نقاط نماها را شماره گذاری کنیم و با ترسیم خطوط رابط، تصاویر سوم نقاط را به دست آوریم. با متصل کردن این نقاط، نمای سوم ترسیم خواهد شد. در شکل ۷-۹ با توجه به شلوغ شدن نماها، از درج شماره‌ها خودداری شده است اما هنرجویان می‌توانند هر گوشه را به طور جداگانه شماره گذاری، و نمای سوم آنها به دست آورند.



شکل ۹-۷- به دست آوردن نمای جانبی یک حجم پیچیده.

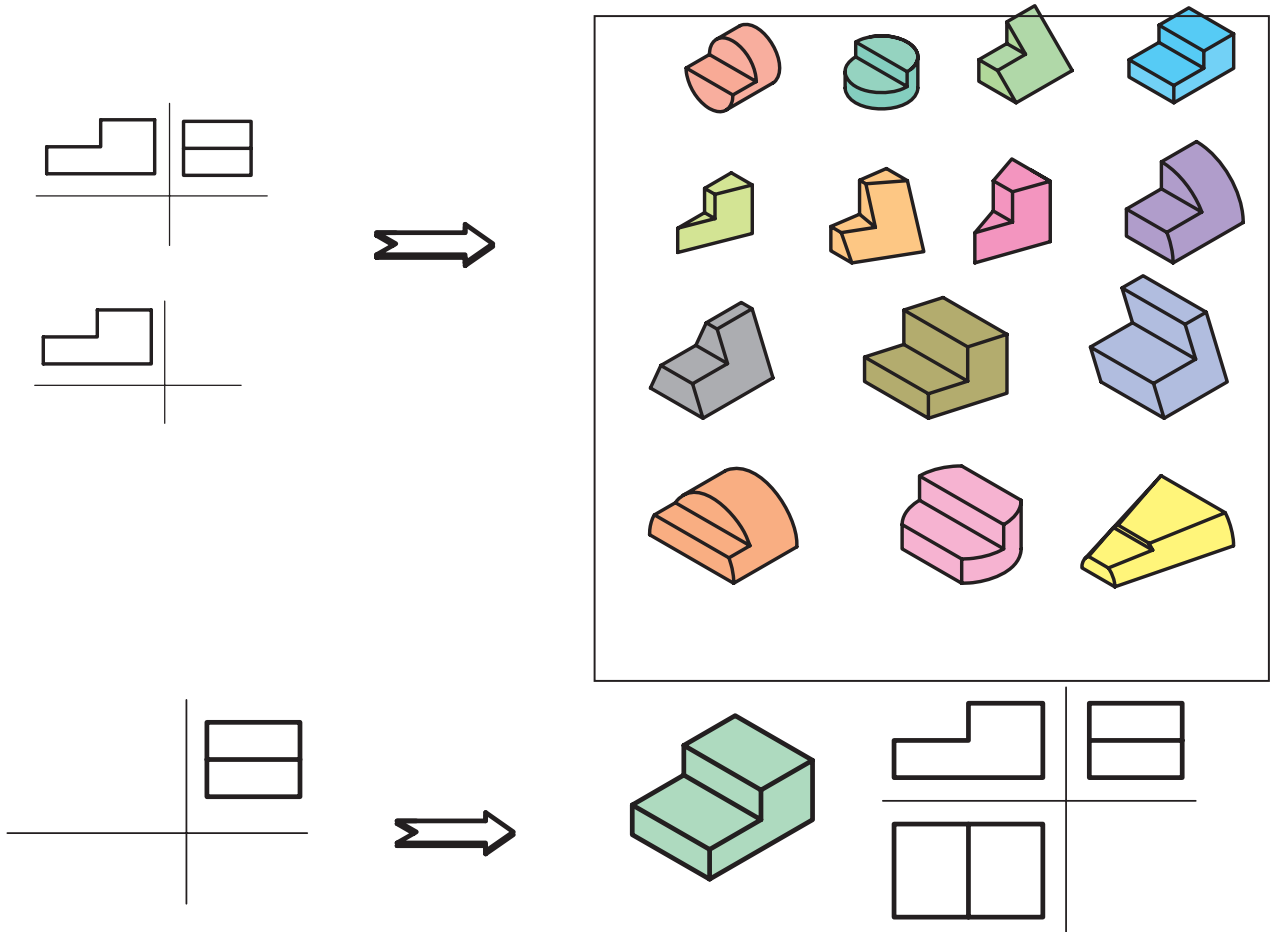
۲-۲- مجهول یابی به کمک تجسم حجم و آنالیز سطوح

در ترسیم نمای مجهول به کمک خطوط رابط، به ویژه در شکل های پیچیده، ممکن است فرد دچار مشکل شود و برای حل این مشکل، بهترین راه، تشخیص حجم سه بُعدی با استفاده از قدرت تجسم است. در ادامه، به منظور تقویت قدرت تجسم، مطالبی ارائه می شود.

۱-۲-۲- تجسم حجم

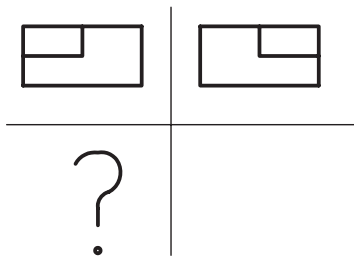
قدرت تجسم، یکی از توانایی های ذاتی افراد است که قابل پرورش بوده و انسان ها می توانند با انجام تکالیف خاص، بر قدرت تجسم خود بیفزایند. برای این منظور، بهترین راه، آنالیز یا مقایسه ی سطوح با یکدیگر است.

معمولاً زمانی که دو نام مطابق شکل ۱۰-۷ در اختیار مقرر می گیرد، ابتدا بانگاه کردن به یک نام ممکن است تعداد زیادی حجم در ذهن مجسم شود که بایستی بلافاصله با مراجعه به نمای دوم و مقایسه ی آن با نمای اول، تعداد احجام نقش بسته در فکر را محدود و به پاسخ درست برسیم.



شکل ۱۰-۷- تمجسم کردن مجع اصلی بر مبنای اتمثال.

همانطور که قبلاً نیز بیان شد، بعضی از دو نماها ممکن است بیشتر از یک پاسخ داشته باشند. به منظور درک بهتر مطلب، دو نما از یک حجم مورد نظر در شکل ۱۱-۷ رسم شده است. برای نمای سوم این حجم، ممکن است تعداد ۱۰ پاسخ در فکر، مجسم شود که هر ده پاسخ درست باشد. در شکل ۱۲-۷، ده پاسخ درست با شماره‌های ۱ تا ۱۰ به صورت پرسپکتیو ارائه شده است. سه نما از شکل شماره‌ی ۱ و یک نما از بقیه‌ی شکل‌ها نیز در کنار پرسپکتیو رسم شده‌اند.



شکل ۱۱-۷- دو نما از مجع مورد نظر.