

مقدمه

اگر پیشرفت علم و تکنولوژی را مرهون تلاش‌ها و خلاقیت اندیشمندان بدانیم، باید بپذیریم علم نقشه‌کشی و طراحی که عامل اصلی انتقال اندیشه‌ی برخی دانشمندان به گروه‌های اجرایی (مهندسان و تکنسین‌ها) است، جایگاه خاصی در این مقوله دارد.

گفتنی است ریشه‌ی این علم نیز نتیجه‌ی اندیشه «گاسپار مونژ» - مهندس و ریاضی‌دان فرانسوی - بوده که در سال‌های ۱۷۹۹ میلادی، روش‌هایی به نام «هندسه ترسیم‌ی صنعتی» که یکی از نه مقاله‌ی هندسه‌ی اقلیدسی است - به منظور انتقال ایده‌های فنی به دیگران - عرضه کرد. تا مدت کوتاهی پس از جنگ جهانی دوم، در هر یک از کشورهای بزرگ صنعتی جهان و اعمار آنها به طور جداگانه شیوه‌های خاصی برای طراحی نقشه‌های فنی ابداع گردید و از آن استفاده شد، اما به تدریج به دلیل توسعه‌ی صنایع و انتقال تکنولوژی میان کشورها، ضرورت هماهنگی خاص بیش‌تر احساس گردید؛ به گونه‌ای که قواعد و قراردادهای نقشه‌کشی - به صورت نوعی زبان فنی مدون - در اختیار تکنولوژیست‌ها و طراحان قرار می‌گرفت.

بدین منظور، کارشناسان و محققان صنایع از کشورهای مختلف در شهر «ژنو» (پایتخت کشور سوئیس) گرد آمده استاندارد بین‌المللی «ISO» را تدوین و به قطب‌های صنعتی و آموزشی معرفی نمودند.

در حال حاضر کلیه‌ی کشورهای بزرگ صنعتی جهان محتوای استاندارد «ISO» را پذیرفته و به عضویت مؤسسه‌ی بین‌المللی استاندارد در شهر ژنو درآمده‌اند (کشور ایران نیز یکی از اعضای این مؤسسه است). به این ترتیب، نقشه‌کشی و طراحی اکنون به صورت علمی گسترده و جهان‌شمول درآمده و با آخرین پدیده‌های نرم‌افزاری و سخت‌افزاری مجهز گردیده و از این رهگذر، در نوع‌آوری، یاریگر اندیشمندان، طراحان، مهندسان و تکنسین‌ها شده است. هر نقشه‌ی اجرایی، یعنی نقشه‌ای که برای ساخت در کارگاه تهیه شود، باید حاوی کلیه‌ی اطلاعات لازم برای ساخت قطعه باشد، به گونه‌ای که سازنده، تا حد امکان، بدون نیاز به دریافت اطلاعات شفاهی قطعه را بسازد و قطعه‌ی موردنظر نیز بدون هیچ‌گونه اشکالی به کار گرفته شود.

مهم‌ترین اطلاعات لازم در نقشه‌ی اجرایی عبارت‌اند از:

- جزئیات دقیق ساختمانی؛

- جنس و اندازه‌ی مواد اولیه؛

- درجه‌ی پرداخت لازم برای سطوح؛

- اختلاف اندازه‌های مجاز ابعادی در ساخت قطعه؛

– انحراف‌های مجاز از اشکال تئوریک هندسی.

هرگاه از طریق نقشه بتوان اطلاعات یاد شده را انتقال داد، مقصود اصلی حاصل شده است. بر این اساس، در کتاب حاضر سعی شده که اصول نقشه با چنین ویژگی‌هایی به دست داده شود. ضمن آن که یادآور می‌شود این کتاب با هدف و محتوای «رسم فنی تخصصی» تألیف شده است. (این برنامه با توجه به اهمیت استانداردهای مورد نیاز برای ترسیم نقشه‌های اجرایی نوشته شده و هدف نهایی رسیدن به مقدمات ترسیم چنین نقشه‌ای است.) در این کتاب، سعی بر آن بوده تا مفاهیم اساسی صنعت از قبیل «پرداخت سطح»، «تولرانس و انطباق» و «تولرانس هندسی» به ساده‌ترین زبان تشریح شود. از دیگر ویژگی‌های این کتاب پرهیز از دادن فرمول، بلکه اهمیت دادن به جنبه‌های کاربردی مطالب است.

در پایان هر فصل تمرینات مناسب داده شده است تا مطالب ذکر شده، بررسی و مرور گردد. پرسش‌های کتاب نیز متضمن اهدافی، از جمله «ارزش‌یابی» است. از طرف دیگر، پاسخ به این پرسش‌ها مبتنی بر مطالعه‌ی کامل متن و مرور سخنان استاد بوده که همین امر، موجب آمادگی ورود به کار عملی می‌شود. قضاوت نهایی درباره‌ی این کتاب به عهده‌ی همکاران عزیز و نکته‌سنج است تا ان شاء الله با راهنمایی‌های خود سبب شوند، اشکالات احتمالی برطرف گردد.

مؤلفان

هدف کلی

فراگیر با مطالعه و به کار بستن مطالب این کتاب می‌تواند نقشه‌های اجرایی قطعات مکانیکی تکی را ترسیم کند.

هندسه‌ی ترسیمی

هدف‌های رفتاری : از فراگیر انتظار می‌رود که در پایان این فصل :

– صفحات تصویر و فرجه‌ی اول را معرفی کند.

– تصاویر نقطه در فرجه‌ی اول را ترسیم کند.

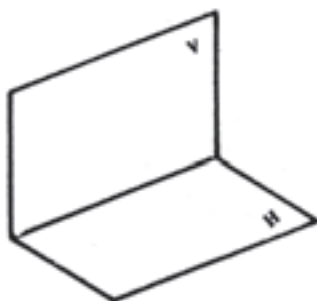
– نقاط خاص را معرفی کند.

۱- هندسه‌ی ترسیمی

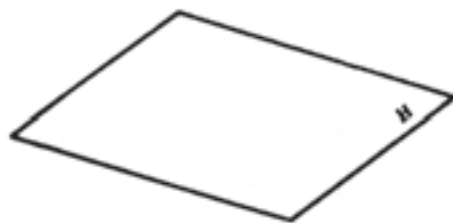
نشان داده می‌شود (شکل ۱-۲). به این ترتیب فضا به چهار فرجه تقسیم می‌شود و چنانچه فرجه‌ها را به صورت جدا از هم و با نام‌گذاری آنها نمایش دهیم، به ترتیب اشکال ۱-۳ الی ۱-۶ از فرجه‌ی اول تا فرجه‌ی چهارم به دست می‌آید. از میان چهار فرجه‌ی نمایش داده شده فرجه‌ای که بیش‌تر استفاده می‌شود، فرجه‌ی اول تصویر است (شکل ۱-۳).

۱-۱- نمایش صفحات تصویر و شناسایی فرجه‌ها

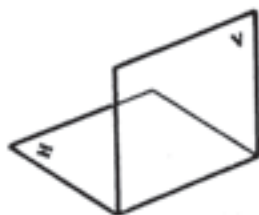
همان‌گونه که در مقدمه ذکر شد، هندسه‌ی ترسیمی پاسخی مناسب برای اشکالات مطرح شده در نمایش جسم است. برای رسیدن به این هدف از دو صفحه‌ی تصویر استفاده می‌شود که یکی «صفحه‌ی افقی تصویر» نامیده شده با حرف لاتین H نشان داده می‌شود (شکل ۱-۱) و دیگری «صفحه‌ی قائم تصویر» نام دارد که عمود بر صفحه‌ی افقی تصویر بوده با حرف لاتین V



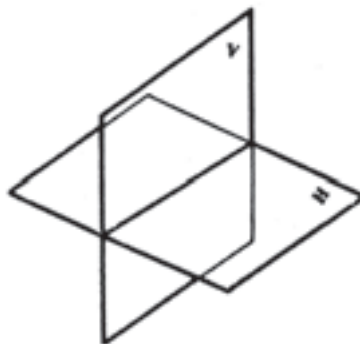
شکل ۱-۳- فرجه‌ی اول.



شکل ۱-۱- صفحه‌ی افقی تصویر.



شکل ۱-۴- فرجه‌ی دوم.



شکل ۱-۲- صفحه‌ی افقی و قائم تصویر.

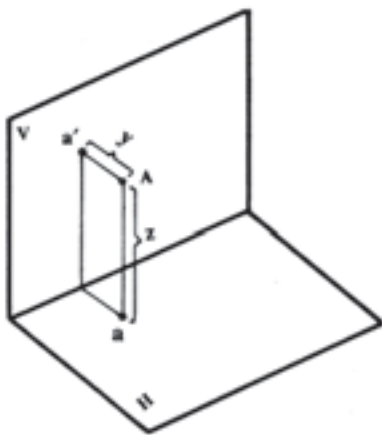
نشان می‌دهیم که قسمت بالای خط، جایگاه تصویر قائم و قسمت پایین خط، جایگاه تصویر افقی است (شکل ۱-۹).



شکل ۱-۹

۱-۲- نقطه در فرجه اول

حال برای بررسی بیش‌تر و توجیه بهتر، نقطه‌ی فضایی A را در فرجه‌ی اول در نظر می‌گیریم (شکل ۱-۱۰).

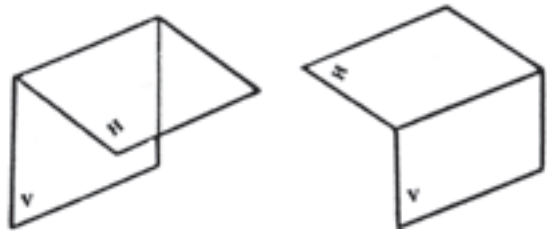


شکل ۱-۱۰

فاصله‌ی نقطه تا صفحه‌ی افقی تصویر را ارتفاع نقطه نامیده با حرف Z مشخص می‌کنیم و فاصله‌ی نقطه تا صفحه‌ی قائم تصویر را عرض نقطه نامیده با y نشان می‌دهیم. چنانچه صفحه‌ی قائم تصویر را ثابت نگاه داشته صفحه‌ی افقی را 90° درجه دوران داده در راستای صفحه‌ی قائم تصویر قرار دهیم (توجه داشته باشیم که صفحه از هر طرف نامحدود است) به ترتیب اشکال از ۱-۱۱ الی ۱-۱۳ خواهد آمد.

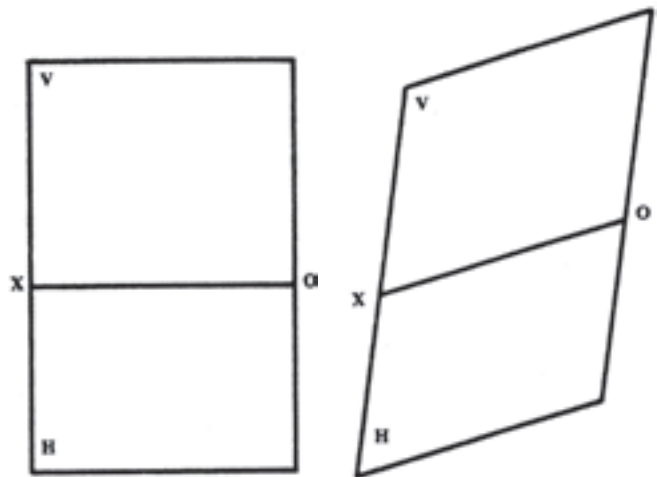
a' را تصویر قائم نقطه می‌گوییم و هنگامی می‌توانیم جای آن را مشخص کنیم که ارتفاع نقطه یعنی Z را در اختیار داشته باشیم.

a را تصویر افقی نقطه می‌گوییم و هنگامی می‌توانیم جای آن را مشخص کنیم که عرض نقطه یعنی y را در اختیار داشته باشیم.



شکل ۱-۵- فرجه‌ی سوم شکل ۱-۶- فرجه‌ی چهارم

فضا را باید به صورت سطح نشان داد؛ از این رو صفحه‌ی قائم تصویر را ثابت نگاه می‌داریم و صفحه‌ی افقی تصویر را در جهت عقربه‌های ساعت 90° دوران داده در راستای صفحه‌ی قائم تصویر قرار می‌دهیم (شکل ۱-۷ و ۱-۸).

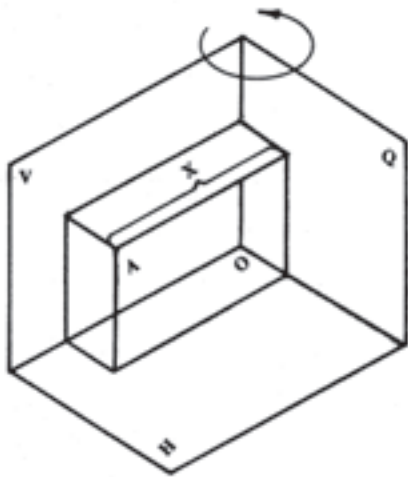


شکل ۱-۸

شکل ۱-۷

معمولاً با تصاویر اجسام از نقطه تا اشکال پیچیده، روی صفحات تصویر به خصوص فرجه‌ی اول سروکار داریم. پس از آن‌که تصاویر در فرجه‌ی اول روی صفحات تصویر ترسیم شد، فرجه را به شکل ۱-۸ درمی‌آوریم. باید توجه داشته باشیم که خط XO فصل مشترک دو صفحه‌ی قائم و افقی تصویر که در هر چهار فرجه نشان داده می‌شود، به خط زمین معروف است. با توجه به این‌که صفحه سطحی است مستوی و بدون انتها، از محدود کردن دو صفحه‌ی قائم و افقی به شکل‌های ۱-۷ و ۱-۸ صرف‌نظر می‌کنیم و تنها به کشیدن خط زمین XO اکتفا کرده با نوشتن دو حرف V و H در قسمت‌های بالا و پایین خط

تصویر عمود است (شکل ۱۴-۱). به این صفحه‌ی تصویر، «صفحه‌ی نیم‌رخ» می‌گویند.



شکل ۱-۱۴

فاصله‌ی نقطه از صفحه‌ی نیم‌رخ تصویر را با X نشان داده طول نقطه می‌نامند که در ملخص حد فاصل تقاطع خط رابط و خط زمین از نقطه‌ی O است. در فرجه‌ی اول طول و عرض

$$\begin{matrix} X \\ A \\ Y \\ Z \end{matrix} \text{ و ارتفاع نقطه مثبت است.}$$

مثال: نقطه‌ی 10° مفروض است. تصاویر قائم و 40°

افقی آن را مشخص کنید.

حل: ابتدا خط زمین را می‌کشیم (شکل ۱۵-۱). اولین عدد، یعنی ۱۵ نشان دهنده‌ی طول نقطه یعنی X است. با توجه به واحد از O به سمت X مقدار ۱۵ را جدا می‌کنیم (شکل ۱۶-۱)؛ سپس از محل مشخص شده خط رابطی رسم کرده

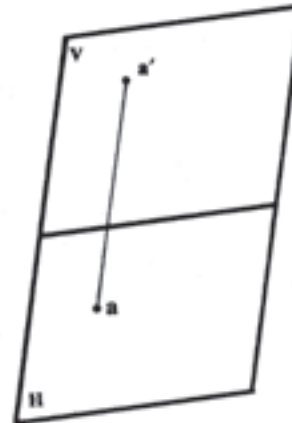


شکل ۱-۱۵

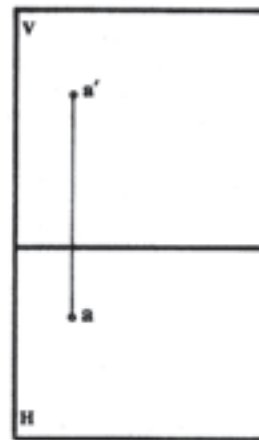


شکل ۱-۱۶

حدفاصل دو تصویر قائم و افقی نقطه را خط رابط می‌نامند. مجموعه‌ی تصاویر قائم و افقی نقطه و خط رابط و خط زمین را که در شکل ۱۳-۱ نمایش داده شده است، در اصطلاح «ملخص» می‌نامند.



شکل ۱-۱۱



شکل ۱-۱۲



شکل ۱-۱۳

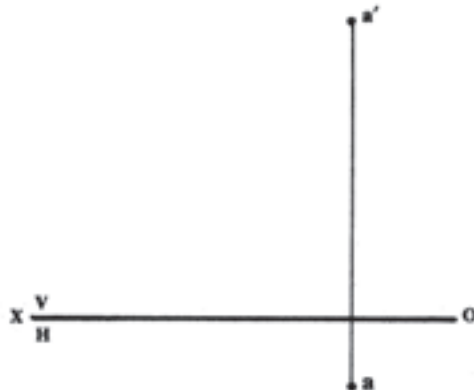
لازم به ذکر است که چون دو صفحه‌ی تصویر قائم و افقی، پاسخ‌گوی همه‌ی سؤالات مطرح شده نیست، از صفحه‌ی سوم استفاده می‌شود که بر هر دو صفحه‌ی تصویر قائم و افقی،

مبنا انتخاب کرده از نوشتن XO خودداری و به نوشتن V و H به ترتیب در بالا و پایین خط زمین اکتفا می‌کنیم.

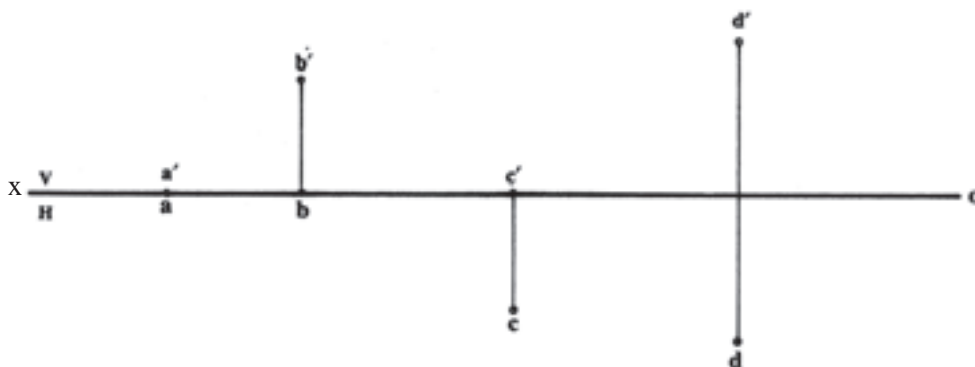
مقدار y را که برابر ۱° است، در قسمت پایین خط زمین روی خط رابط، و مقدار Z را که مساوی ۴° است، بالای خط زمین روی خط رابط تعیین می‌کنیم (شکل ۱۷-۱). لازم به توضیح است که معمولاً پس از کشیدن خط زمین، نقطه‌ای را مانند O

۳-۱- نقاط خاص

- ۱- اگر نقطه‌ای روی خط زمین قرار گیرد، عرض و ارتفاع آن صفر است (نقطه‌ی A).
- ۲- اگر نقطه‌ای در روی صفحه‌ی قائم تصویر باشد، عرض آن صفر است (نقطه‌ی B).
- ۳- اگر نقطه‌ای در صفحه‌ی افقی تصویر باشد، ارتفاع آن صفر است (نقطه‌ی C).
- ۴- اگر نقطه‌ای در نیم‌ساز فرجه‌ی اول قرار گیرد، دارای عرض و ارتفاع مساوی است (نقطه‌ی D) (شکل ۱۸-۱).



شکل ۱۷-۱



شکل ۱۸-۱

تمرین

- ۱- مکان هندسی نقاطی را تعیین کنید که فاصله‌ی آن‌ها از سطح افقی تصویر برابر Kmm و در صفحه‌ی قائم تصویر قرار گرفته باشد.
- ۲- مکان هندسی نقاطی را تعیین کنید که فاصله‌ی آن‌ها از سطح قائم تصویر برابر Lmm و در صفحه‌ی افق تصویر قرار داشته باشد.
- ۳- مکان هندسی نقاطی را تعیین کنید که فاصله‌ی آن‌ها از صفحات تصویر قائم و افقی برابر و مساوی با Rmm باشد.
- ۴- خط زمین مکان هندسی تصاویر قائم نقاطی است که آن نقاط در صفحه‌ی ... تصویر قرار دارد.

- ۵- خط زمین مکان هندسی تصاویر افقی، نقاطی است که آن نقاط در صفحه‌ی ... تصویر قرار دارد.
- ۶- در چه شرایطی نقطه‌ی فضایی همراه با دو تصویر زمین بر هم منطبق است؟
- ۷- خطی که تصویر قائم و تصویر افقی را به هم مربوط می‌کند، چه نام دارد؟
- ۸- وضعیت خط مطرح شده در پرسش شماره‌ی ۷ با خط زمین چگونه است؟
- ۹- y و z به چه معنی است؟ در صورتی که $y = z$ باشد، نقطه چه موقعیتی دارد؟
- ۱۰- نقاط داده شده را در ملخص نمایش دهید :

$$\begin{array}{c} \circ \\ \circ \\ \circ \end{array} \quad \begin{array}{c} \circ \\ 20 \\ \circ \\ 40 \end{array} \quad \begin{array}{c} \circ \\ \circ \\ 30 \\ \circ \end{array} \quad \begin{array}{c} 10 \\ \circ \\ 50 \end{array} \quad \begin{array}{c} 20 \\ 15 \\ 35 \end{array} \quad \begin{array}{c} 15 \\ 25 \\ \circ \end{array} \quad \begin{array}{c} 25 \\ \circ \\ \circ \end{array}$$

A B C D E F G

خط

هدف‌های رفتاری : از فراگیر انتظار می‌رود که در پایان این فصل :

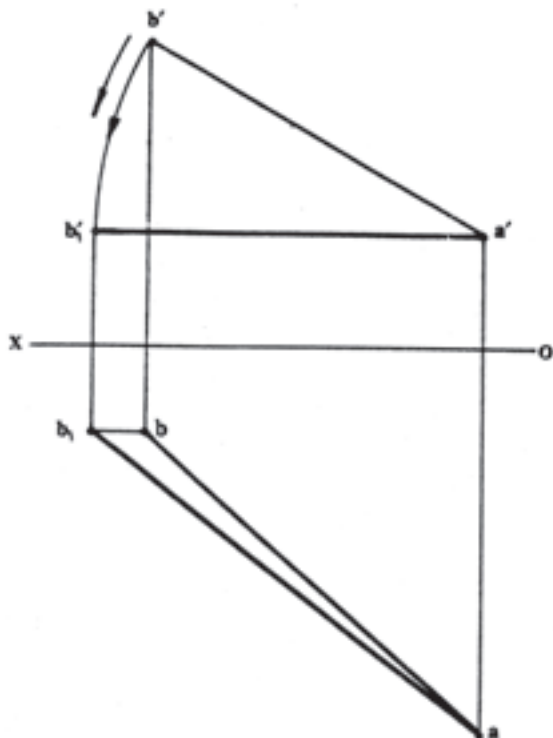
- خط را تعریف کند.
- آثار خط را به کمک تصاویر آن تعیین نماید.
- خطوط خاص را معرفی کند.
- دوران را توضیح دهد.
- طول واقعی خط غیرمشخص را به کمک دوران تعیین کند.

۲- خط

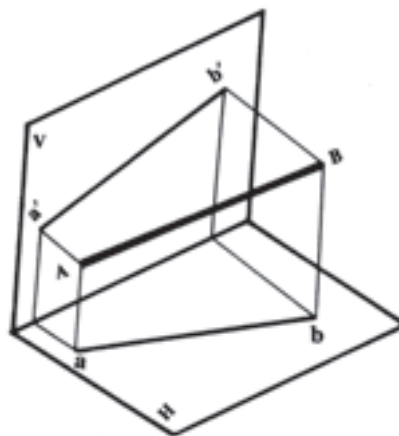
۲-۱- تعریف خط

خط عبارت است از حرکت نقطه در یک راستا. بنابراین برای آن آغاز و پایانی وجود دارد؛ برای مثال A نقطه‌ی شروع و B نقطه‌ی انتهاست و چنان‌چه کوتاه‌ترین مسیر

بین ابتدا و انتها در نظر گرفته شود خط مستقیم به دست می‌آید؛ مانند خط فضایی AB که در ملخص به شکل $aba'b'$ نمایش داده می‌شود (شکل‌های ۲-۱ و ۲-۲).



شکل ۲-۲



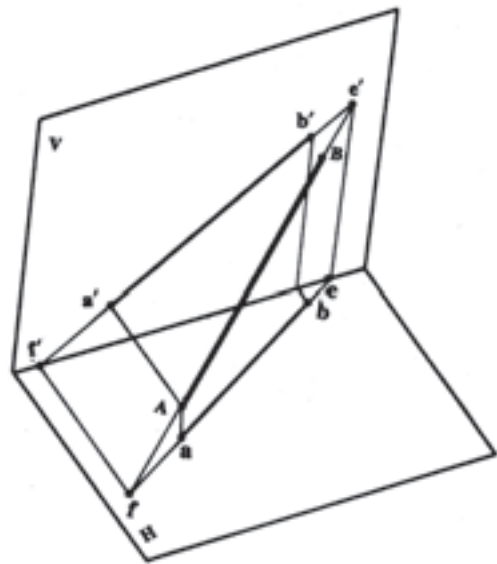
شکل ۲-۱

در شکل ۲-۱ شکل فضایی خط AB نمایش داده شده است.

نمایش خط به روش ۲-۲ را در اصطلاح «ملخص» و «تسطیح خط» گویند.

۲-۲- آثار خط

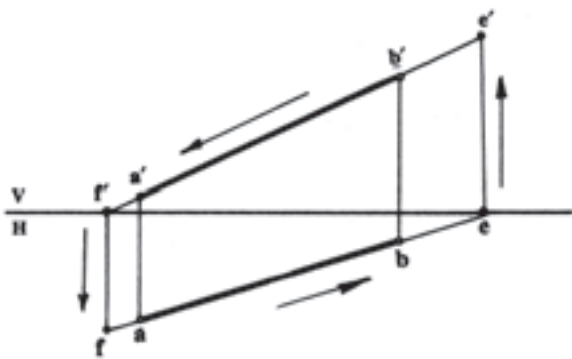
برخورد خط AB را با هر یک از صفحات تصویر قائم و افقی به ترتیب «اثر قائم» و «اثر افقی خط» می‌نامند. در اثر افقی ارتفاع نقطه صفر و در اثر قائم عرض نقطه صفر است. در شکل ۲-۳ اثر قائم خط و ff' اثر افقی خط نشان داده شده است.



شکل ۲-۳

در ملخص کافی است برای پیدا کردن اثر قائم خط تصویر افقی خط را امتداد دهیم تا خط زمین را قطع کند؛ سپس از محل تقاطع e خط رابطی رسم کرده تا راستای تصویر قائم را در e' قطع کند (شکل ۲-۴).

برای پیدا کردن اثر افقی خط تصویر قائم را امتداد می‌دهیم تا خط زمین را در نقطه f' قطع کند. با رسم خط رابط از f' و به دست آوردن نقطه‌ی تقاطعش با امتداد تصویر افقی f به دست می‌آید (شکل ۲-۴).



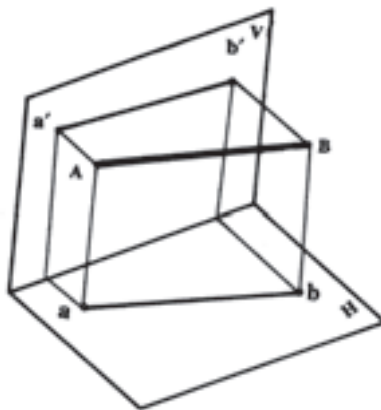
شکل ۲-۴

۲-۳- خطوط خاص

با توجه به طرز قرار گرفتن خط در فرجه‌ی اول نسبت به صفحات تصویر قائم و افقی، حالت‌های مختلفی به دست می‌آید که هر یک از آن‌ها را بررسی می‌کنیم.

۲-۳-۱- خط افقی: خط AB به موازات صفحه افقی

تصویر است. همان طور که در شکل فضایی ۲-۵ نمایش داده

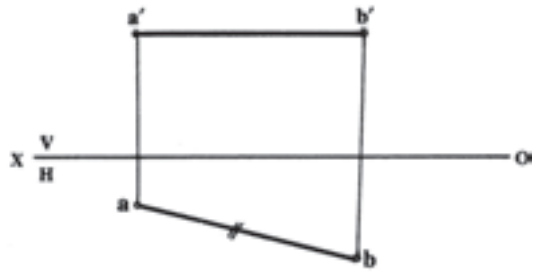


شکل ۲-۵

شده است، تصویر قائم خط $a'b'$ موازی خط زمین بوده اندازه‌ی تصویر افقی یعنی ab با اندازه‌ی حقیقی خط برابر است. $\overline{AB} = \overline{ab}$. به این خط، «افقیه» گفته می‌شود که در ملخص به شکل ۲-۶ درمی‌آید. به این دلیل به خطی افقیه گفته می‌شود که تصویر قائم آن موازی خط زمین باشد؛ در این صورت، تصویر افقی خط به اندازه‌ی واقعی خط در فضا خواهد شد.

۳-۲-۲ خط قائم: خط AB عمود بر صفحه‌ی افق

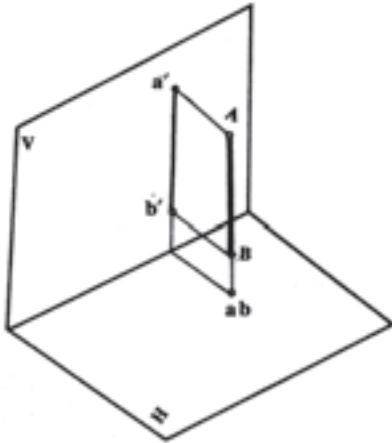
تصویر است؛ بنابراین همان طور که در شکل ۲-۹ مشاهده می‌شود، تصویر افقی خط فقط یک نقطه و تصویر قائم خط یعنی $a'b'$ با اندازه‌ی حقیقی خط برابر است: $\overline{a'b'} = \overline{AB}$ و در ملخص به شکل ۲-۱۰ که تصویر قائم عمود در خط زمین رسم شده است، دیده می‌شود.



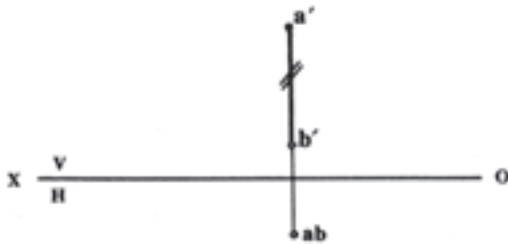
شکل ۲-۶

۲-۳-۲ خط جبهی یا جبهیه: خط AB موازی

صفحه‌ی قائم تصویر است. همان گونه که در شکل فضایی ۲-۷ نشان داده شده است، تصویر افقی خط \overline{ab} موازی خط زمین شده اندازه‌ی تصویر قائم یعنی $a'b'$ با اندازه‌ی حقیقی خط برابر است: $\overline{AB} = \overline{a'b'}$.



شکل ۲-۹

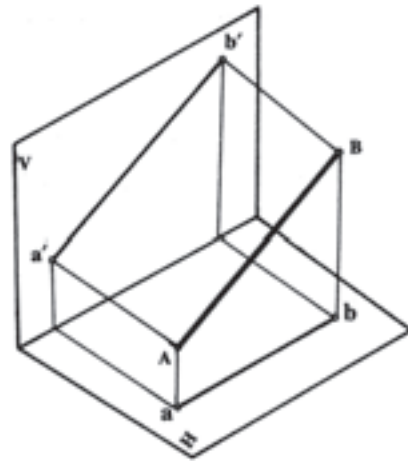


شکل ۲-۱۰

به این خط «قائم» گفته می‌شود که دارای یک شرط و یک خاصیت مهم است. شرط آن است که تصویر افقی خط فقط یک نقطه باشد و خاصیت نیز آن است که تصویر قائم خط با اندازه‌ی حقیقی خط برابر باشد: $(\overline{a'b'} = \overline{AB})$.

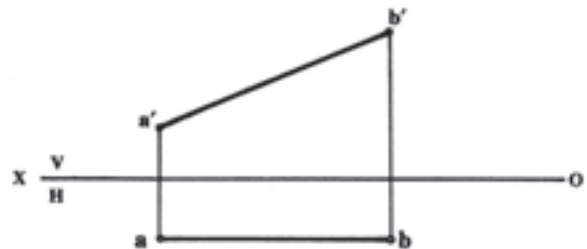
۴-۳-۲ خط منتصب: خط AB عمود بر صفحه قائم

تصویر است؛ بنابراین، با توجه به شکل ۲-۱۱ تصویر قائم خط فقط یک نقطه است و تصویر افقی خط با اندازه‌ی حقیقی خط برابر است: $(\overline{ab} = \overline{AB})$ و در ملخص به شکل ۲-۱۲ که تصویر افقی عمود بر خط زمین رسم شده است، دیده می‌شود.



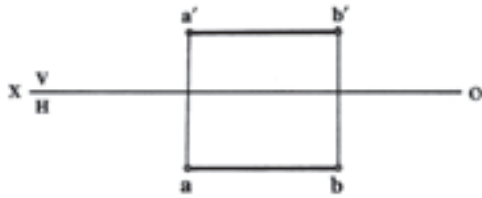
شکل ۲-۷

به این خط «جبهیه» گفته می‌شود که در ملخص به شکل ۲-۸ نمایش داده می‌شود و دارای یک شرط و یک خاصیت مهم است. شرط آن است که باید تصویر افقی موازی خط زمین باشد و خاصیت نیز آن است که باید تصویر قائم خط به اندازه‌ی حقیقی خط باشد؛ یعنی $\overline{a'b'} = \overline{AB}$.



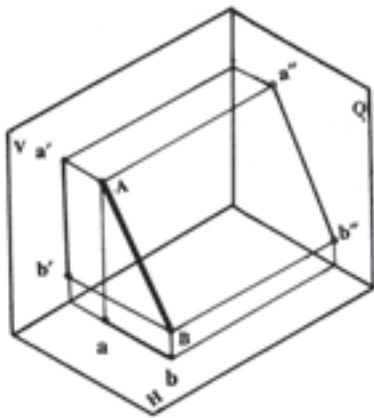
شکل ۲-۸

دارای شرط و خاصیت است. شرط آن است که تصویر قائم و تصویر افقی خط موازی خط زمین است و خاصیت نیز آن است که تصویر قائم و تصویر افقی خط به اندازه‌ی حقیقی خط در فضا باشد (شکل ۲-۱۴).



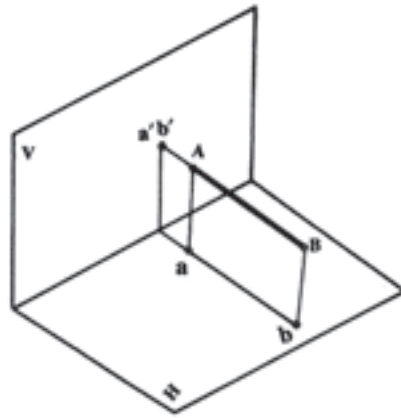
شکل ۲-۱۴

۲-۳-۶ خط نیم‌رخ: دو تصویر پنج خطی که شرح آن گذشت، در رسم فنی کافی به نظر می‌رسد، زیرا در دو تصویر اندازه‌ی حقیقی لااقل در یکی از دو تصویر مشخص می‌شود، اما از خط ششم لازم است که صفحه‌ی تصویر دیگری به نام «صفحه‌ی نیم‌رخ» در نظر گرفته شود. دو تصویر قائم و افقی نشان‌دهنده‌ی اندازه‌ی حقیقی خط نخواهد بود؛ از این رو لازم است که از نمای سوم یا به عبارتی دیگر از تصویر جانبی خط کمک گرفته شود تا اندازه‌ی حقیقی خط به دست آید (شکل ۲-۱۵).

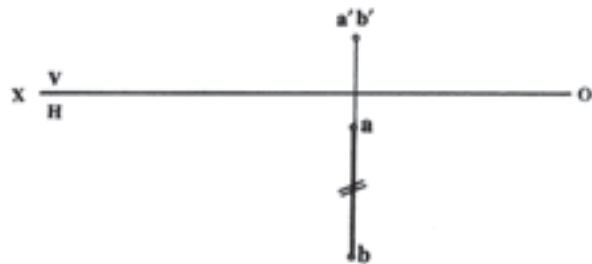


شکل ۲-۱۵

خط AB عمود بر خط زمین است؛ بنابراین، تصاویر قائم و افقی خط عمود بر خط زمین و فاقد اندازه‌ی واقعی خط است، اما نمای سوم $a''b''$ با اندازه‌ی حقیقی خط - همان گونه که در شکل مشخص شده است - برابر است؛ از این رو لازم است برای پیدا کردن اندازه‌ی حقیقی از تصویر جانبی کمک گرفته شود. هم‌چنین می‌توان اندازه‌ی حقیقی خط نیم‌رخ را از طریق دوران که توضیح آن در همین فصل خواهد آمد، به دست آورد.



شکل ۲-۱۱



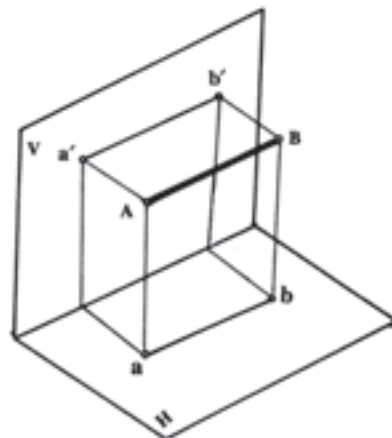
شکل ۲-۱۲

به این خط «منتصب» گفته می‌شود که دارای یک شرط و یک خاصیت مهم است. شرط آن است که تصویر قائم خط فقط یک نقطه باشد؛ هم‌چنین خاصیت آن است که تصویر افقی خط با اندازه‌ی حقیقی خط برابر باشد: $(\overline{AB} = \overline{ab})$.

۲-۳-۵ خط مواجه: خط \overline{AB} موازی هر دو صفحه

تصویر، قائم و افقی است.

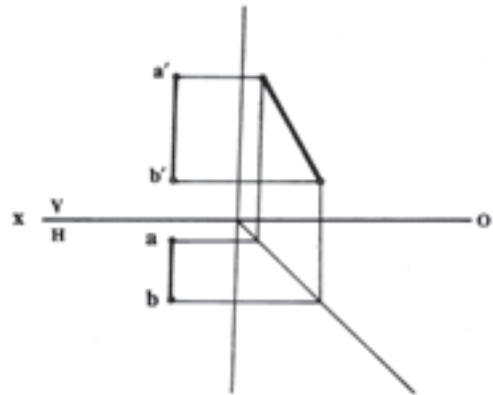
همان‌طور که در شکل ۲-۱۳ نشان داده شده است، تصاویر قائم و افقی خط با خط زمین موازی بوده با اندازه‌ی حقیقی خط برابر است: $(\overline{AB} = \overline{ab} = \overline{a'b'})$. این خط «مواجه» نامیده شده از خط‌های خیلی مهم به‌شمار می‌رود و



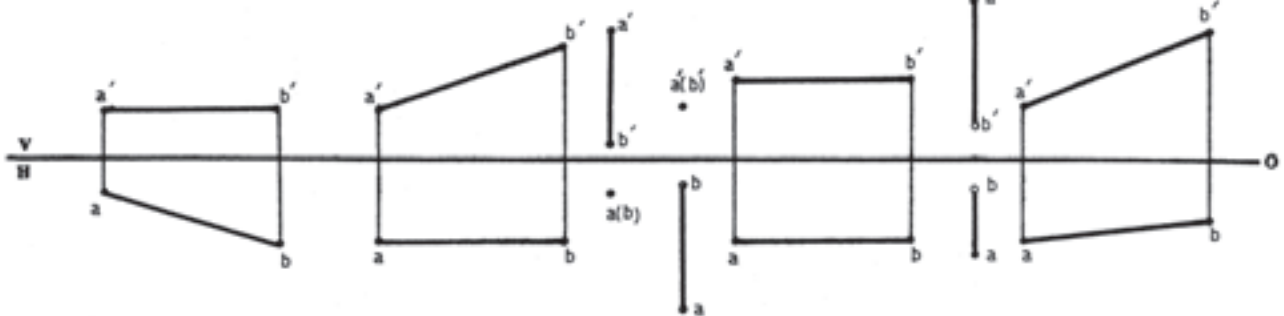
شکل ۲-۱۳

۷-۳-۲- خط غیر خاص: هر خطی موازی صفحات قائم و افقی تصویر یا عمود بر آنها یا عمود بر خط زمین نباشد، «خط غیر مشخص» یا «غیر خاص» نامیده می شود که در هیچ یک از تصاویر اندازه‌ی حقیقی ندارد و برای رسیدن به اندازه‌ی حقیقی از دوران استفاده می کنیم. با توجه به ملخص خطها (شکل ۱۷-۲- الف) از سمت چپ به ترتیب عبارت است از: افقیه، جبهیه، قائم، منتصب، مواجه، نیم رخ و غیر خاص.

به این خط «نیم رخ» گفته می شود و تصاویر قائم و افقی آن در ملخص در راستای یک خط رابط رسم می شود. (شکل ۱۶-۲).



شکل ۱۶-۲



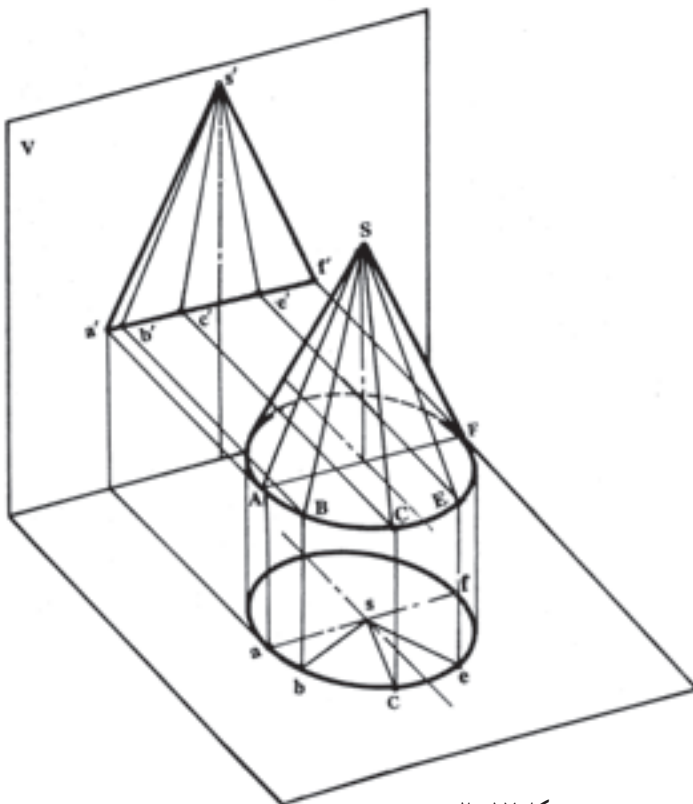
شکل ۱۷-۲- الف

توجه: کلیه مولدهای موجود در روی سطح جانبی مخروط با هم دیگر برابر هستند.

$$SA=SB=SC=SE=SF\dots$$

۱- مشاهده می شود که در اشکال ۱۷-۲- ب و ج تنها دو مولد SA و SF به اندازه‌ی واقعی بوده زیرا به صورت خطهای جبهی هستند.

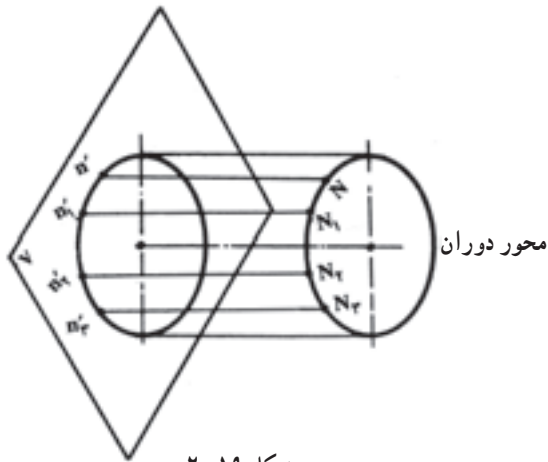
۲- حال اگر تصاویر افقی مولدهای SC, SE, SB یعنی se, sc, sb را که به صورت خطهای غیر مشخص در تصاویر نمایش داده می شود، نسبت به مرکز S و در جهت یکی از فلشها چرخانده روی یالهای s'a', s'f' منطبق کنیم اندازه‌ی واقعی آنها به دست می آید. این عمل را «دوران» می نامند.



شکل ۱۷-۲- ب

می شود، تغییری نمی کند و تنها مقدار ارتفاع نقطه متناسب با زاویه ی دوران کم و زیاد می شود (شکل ۱۹-۲)؛ یعنی:

$$N_{m'} = N_{1m_1} = N_{2m_2} = \dots = y$$



شکل ۱۹-۲

چنانچه بخواهیم خط غیر خاص را به خط افقیه تبدیل کنیم، باید تصویر قائم خط را به اندازه ی زاویه ای که با خط الارض دارد (β) دوران دهیم تا با خط زمین موازی شود.

هم چنین، چنانچه بخواهیم خط غیر خاص را به خط جبهه تبدیل کنیم، باید تصویر افقی خط را به اندازه ی زاویه ای که با خط الارض دارد (α) دوران دهیم تا با خط زمین موازی شود. در تبدیل به خط افقیه مقدار y و در تبدیل به خط جبهه مقدار Z ثابت خواهد بود؛ از این رو، در تصویر قائم به مرکز a' و شعاع تصویر قائم خط، به اندازه ی زاویه β خط را دوران داده به صورت $a'b'$ درمی آوریم. تصویر افقی b_1 را می نامیم.

AB

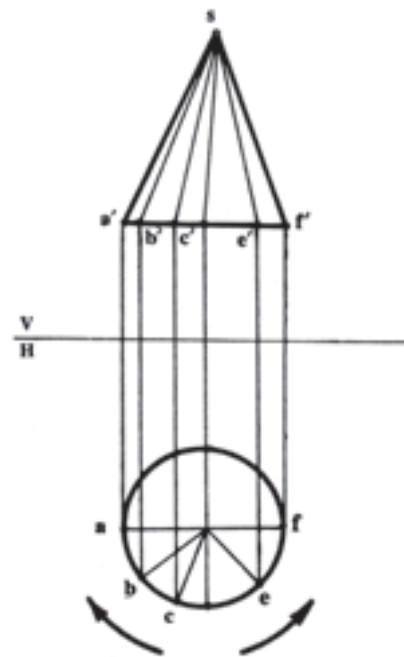
تصویر افقی a' یعنی a را به b_1 وصل می کنیم؛ طول $||$ طول ab_1

واقعی خط است. هم چنین در تصویر افقی به مرکز b و شعاع تصویر افقی خط، به اندازه ی زاویه ی α خط را دوران داده به صورت $a_1b=1$ درمی آوریم. تصویر قائم a_1 را a'_1 می نامیم.

AB

تصویر قائم a'_1 را به b' وصل می کنیم؛ طول $||$ طول واقعی a'_1b'

خط است.



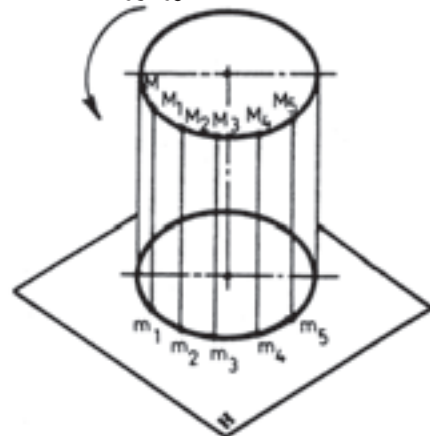
شکل ۱۷-۲ ج

۲-۴-۲ دوران

۲-۴-۱- تعریف: وقتی نقطه ای با عرض و ارتفاع

مشخص حول یک خط قائم دوران کند، فاصله اش از صفحه ی افقی تصویر که همان ارتفاع نقطه یا Z نامیده می شود، تغییری نمی کند؛ فقط مقدار عرض نقطه متناسب با زاویه دوران کم و زیاد خواهد شد (شکل ۱۸-۲)؛ یعنی $M_{m_1} = M_{2m_2} = M_{3m_3} = \dots = Z$ از طرفی، اگر نقطه ای با عرض و ارتفاع مشخص حول یک خط منتصب دوران کند، فاصله اش از صفحه ی قائم تصویر که همان عرض نقطه یا y نامیده

محور دوران



شکل ۱۸-۲

(شکل ۲-۲۰).

حل: ابتدا ملخص را می کشیم. پس از رسم ملخص ملاحظه می شود که خط شرایط هیچ یک از خطوط خاص را ندارد؛ بنابراین، خط غیر مشخص است. برای پیدا کردن اندازه ی واقعی خط باید آن را به افقیه یا جبهیه تبدیل کرد. برای تبدیل خط به افقیه کافی است نقطه ی B را در جهت خلاف حرکت عقربه های ساعت آن قدر بچرخانیم که تصویر قائم نقطه، یعنی: b' ارتفاع a' را پیدا کند؛ بنابراین، آن را به مرکز a' و به شعاع تصویر قائم خط یعنی $a'b'$ دوران می دهیم تا به صورت b_1' درآید و چون عرض آن بدون تغییر باقی مانده است، تصویر افقی جدید یعنی b_1 به دست می آید. همان طور که ملاحظه می شود، با توجه به تصاویر جدید به دست آمده، قائم و افقی یعنی $a'b_1'$ و ab_1 خط افقیه است؛ بنابراین ab_1 با اندازه ی واقعی خط برابر است: $\overline{AB} = ab_1$.

نتیجه: در دوران طول خط قائم، نقاط تصویر افقی به اندازه ی زاویه دوران جا به جا می شود و ارتفاع نقاط هم چنان ثابت باقی می ماند.

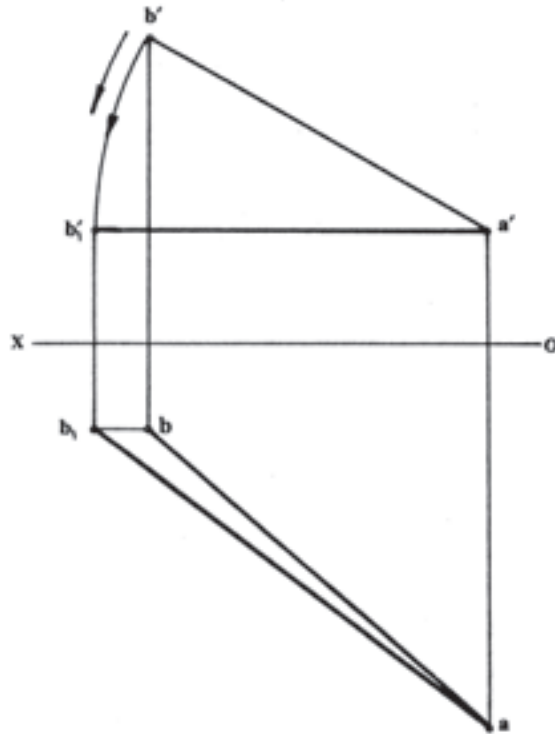
در دوران حول خط منتصب، نقاط تصویر قائم به اندازه ی زاویه دوران جا به جا می شود و عرض نقاط هم چنان ثابت باقی می ماند.

آن چه در دوران مهم است، یکی انتخاب مناسب مرکز دوران و دیگر، تعیین مقدار زاویه ی دوران است که برای رسیدن به حل مسئله باید مشخص شود. از دوران می توان برای پیدا کردن طول حقیقی خط غیر خاص استفاده کرد.

۲-۴-۲- تعیین طول واقعی خط غیر خاص AB:

برای رسیدن به طول حقیقی در هر خط غیر خاصی باید آن را به یکی از دو خط افقیه یا جبهیه تبدیل کرد (شکل ۲-۲۰).

* مطلوب است: طول واقعی خط AB به کمک دوران



شکل ۲-۲۰

تمرین

- ۱- تصاویر قائم و افقی خطی را رسم کنید که فاصله‌اش از صفحه‌ی افقی تصویر بین دو اندازه‌ی ۱۵ mm و ۳۵ mm بوده از طرفی در صفحه‌ی قائم تصویر قرار داشته باشد.
- ۲- تصاویر قائم و افقی خطی را رسم کنید که فاصله‌اش از صفحه‌ی قائم تصویر بین دو اندازه‌ی ۱۰ mm و ۴۰ mm بوده از طرفی در صفحه‌ی افق تصویر قرار داشته باشد.
- ۳- یک خط نسبت به صفحات تصویر چه حالتی دارد؟
- ۴- تصویر جانبی کدام یک از خطوط دارای اندازه‌ی حقیقی است؟
- ۵- کدام یک از خطوط تصاویری به صورت نقطه دارد و کدام خط به کدام تصویر؟
- ۶- در کدام یک از خطوط طول حقیقی خط با اندازه‌ی تصاویر قائم و افقی آن خط برابر است؟
- ۷- خطی که دارای z های مساوی باشد، چه نام دارد؟
- ۸- خطی که دارای y های مساوی باشد، چه نام دارد؟
- ۹- تصویر جانبی کدام یک از خطوط به صورت نقطه نمایش داده می‌شود؟
- ۱۰- چهار حالت برای یک خط غیرخاص نمایش دهید.
- ۱۱- تصاویر قائم و افقی خطی را نمایش دهید که در صفحه‌ی نیم‌ساز فرجه‌ی اول قرار دارد.
- ۱۲- وجه مشترک خط مواجه و خط افقیه در چیست؟
- ۱۳- وجه مشترک خط مواجه و خط جبهیه در چیست؟
- ۱۴- خط زمین مکان هندسی تصاویر افقی نقاطی است که روی اثر خط واقع است.
- ۱۵- خط زمین مکان هندسی تصاویر قائم نقاطی است که روی اثر خط واقع است.
- ۱۶- برای تبدیل خط غیرخاص به خط افقیه دوران حول چه محوری است؟
- ۱۷- برای تبدیل خط غیرخاص به خط جبهیه دوران حول چه محوری است؟
- ۱۸- آیا می‌توان به کمک دوران، خط غیرخاص را به خط مواجه تبدیل کرد؟
- ۱۹- در دوران به چه نکاتی باید توجه داشت؟
- ۲۰- خط قائمی رسم کنید و سپس تحقیق نمایید که آیا می‌توان به کمک دوران، آن را تبدیل به خط مواجه کرد؟ در آن صورت محور دوران چگونه خطی است؟
- ۲۱- یک خط افقیه رسم کرده سپس به کمک دوران، آن را به خط مواجه تبدیل کنید؛ در آن صورت، محور دوران چگونه خطی است؟