

تولرانس‌های ابعادی

هدف‌های رفتاری: از فراگیر انتظار می‌رود که در پایان این فصل:

- مفهوم اندازه‌ی اسمی را شرح دهد.
- مفهوم خط صفر را بیان کند.
- مفهوم انحراف فوقانی را توضیح دهد.
- مفهوم انحراف پایینی را شرح دهد.
- مفهوم بزرگ‌ترین اندازه را تشریح کند.
- مفهوم کوچک‌ترین اندازه را شرح دهد.
- مفهوم تولرانس را بیان کند.
- مفهوم اندازه‌ی فعلی را ذکر نماید.
- مفهوم کیفیت و موقعیت تولرانس را شرح دهد.
- مقدار تولرانس را از جدول مقادیر تولرانس، استخراج کند.

۱°- تولرانس‌های ابعادی

بسیار شدید می‌شود؛ به گونه‌ای که عبور به سادگی امکان ندارد. در این جا عامل مهم، اختلاف اندازه‌ای است که می‌توان برای بلندی سقف یا کامیون قائل شد. برای برطرف ساختن این مشکل سه حالت ممکن است:

۱- ارتفاع سقف ثابت باشد و ارتفاع کامیون تغییر کند؛ «یعنی حالت‌های یاد شده را تنها با تغییر دادن ارتفاع کامیون‌ها به دست آورد».

۲- ارتفاع کامیون ثابت باشد، اما از زیر سقف‌هایی با ارتفاعات مختلف بگذرد.

۳- تغییرات ارتفاع مربوط به هر دو باشد. بدین ترتیب، در نظر گرفتن بلندی کامیون یا ارتفاع سقف به‌طور مستقل، یا در نظر گرفتن آن‌ها در ارتباط با یکدیگر، دو

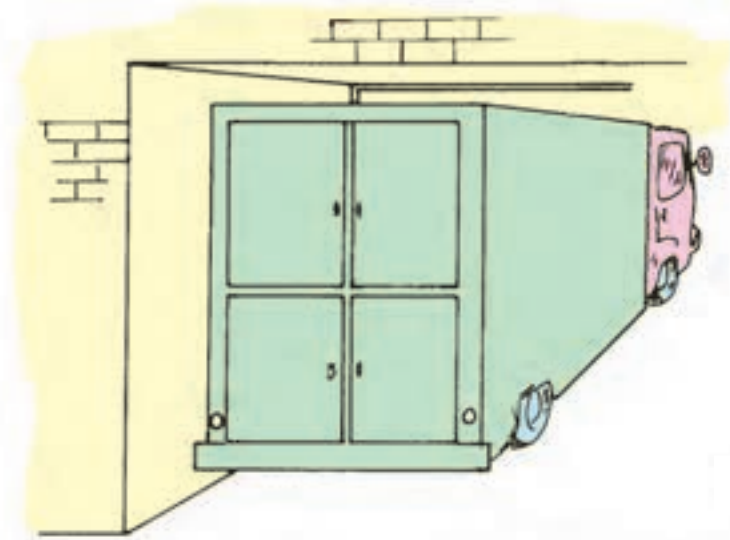
۱-۱- مقدمه

به شکل ۱-۱° نگاه کنید. در این شکل یکی از مهم‌ترین مفاهیم صنعتی، به زبانی ساده بیان می‌شود.

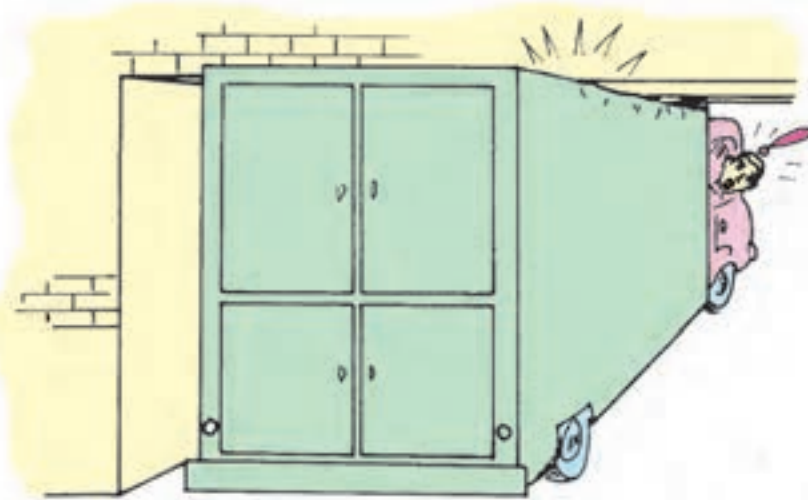
کامیونی در حال حرکت باید از زیر سقفی عبور کند. در حالت a به علت آن که سقف به قدر کافی بلند است، کامیون به راحتی از آن عبور می‌کند. در این صورت، عبور روان و آزاد انجام پذیرفته است.

در حالت b به علت آن که ارتفاع سقف تقریباً برابر با ارتفاع کامیون است، عبور به راحتی صورت نمی‌گیرد؛ در نتیجه، حرکت، کمابیش به گونه‌ی «مقاومتی» است، اما به هر حال عبور انجام می‌شود.

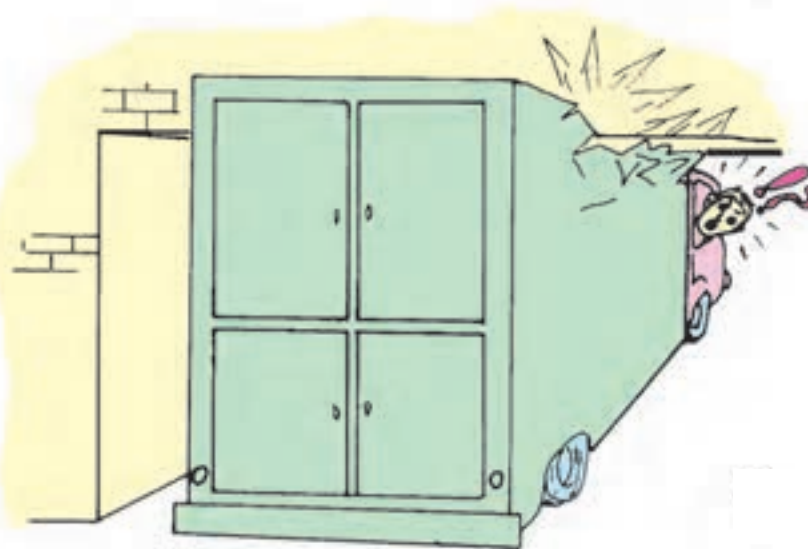
در حالت c اختلاف ارتفاع زیاد باعث برخورد و اصطکاک



a

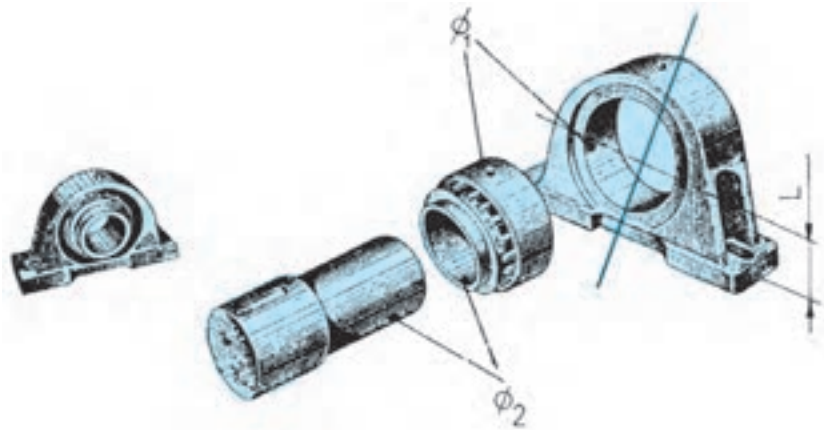


b



c

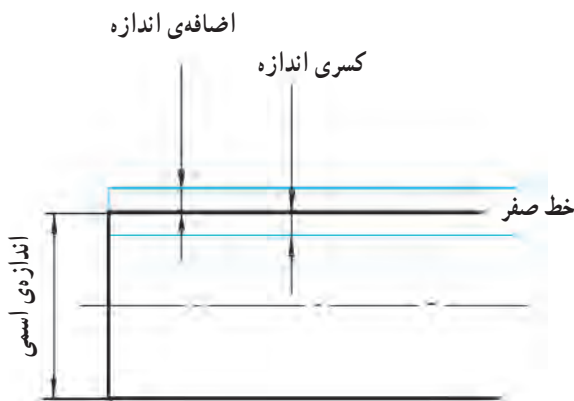
شکل ۱- ۱۰



شکل ۳-۱۰

ضروری دیگر را بی می گیریم :

۱-۲-۱۰ خط صفر: این خط در واقع نمایش دهنده‌ی اندازه‌ی اسمی است که بالاتر از آن حد، مقادیر بیش از اندازه‌ی اسمی و پایین تر از آن، زیر اندازه‌ی اسمی خواهند بود (شکل ۴-۱۰).



شکل ۴-۱۰

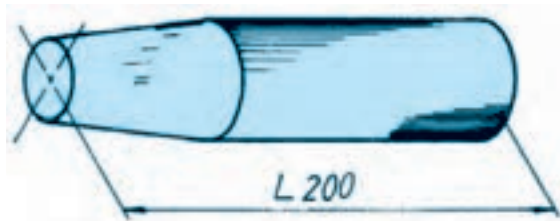
۲-۲-۱۰ انحراف بالایی: گفته شد که ساختن اندازه‌ی اسمی به طور مطلق امکان ندارد؛ بنابراین، ناگزیریم برای هر اندازه، حدودی قائل شویم؛ یعنی بگوییم که این اندازه را می توان تا چه حد بیش تر یا کم تر از اندازه‌ی اسمی ساخت. حداکثر اضافه‌ی اندازه را «انحراف بالایی» یا «فوقانی» می گویند (شکل ۵-۱۰).
 ۳-۲-۱۰ انحراف پایینی: حداکثر کاهش اندازه‌ی مجاز نسبت به اندازه‌ی اسمی را «انحراف پایینی» یا «تحتانی» می گویند (شکل ۵-۱۰).

در کنترل اندازه‌ها دو نکته، بسیار اهمیت دارد؛ به خصوص در مورد دو قطعه‌ای که باید با هم در حال تماس باشند یا بر هم منطبق شوند. این نکات عبارت‌اند از:

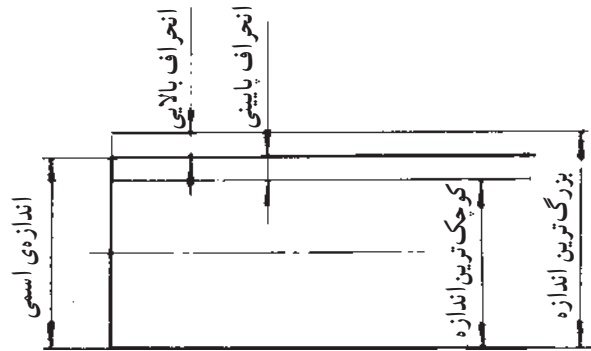
- ۱- دقت بیش‌تر در اندازه‌ها باعث دقیق‌تر بودن ماشین و بالا رفتن کیفیت کار آن خواهد شد.
- ۲- هر چه دقت در اندازه‌ها زیاده‌تر شود، قیمت تولید بالاتر خواهد رفت.

دقت در اندازه‌ها به سبب مسائلی از قبیل فضای لازم برای روغن کاری، تغییرات درجه‌ی حرارت و تأثیر آن در تغییر اندازه‌ها، لقی‌های مختلف، تعویض قطعه یا یدکی خوری، فشار لازم در پرس کاری و تنش‌های حاصل، تأثیرات بارهای اضافی بر محورها در یاتاقان‌ها و نظایر آن بسیار مهم است. پس خطاهای اندازه‌گیری و حدود مجاز آن باید از نظر طراح خیلی مهم تلقی شده با دقت کامل تعیین شود. به این ترتیب، ضرایب اصلی تعیین عمر یک ماشین، رعایت و انتخاب درست این خطاها در اندازه‌گیری است. البته نباید به علت دقت بیش از حد، باعث گران شدن قیمت قطعه یا ماشین شد.

مقدار خطایی را که طراح برای هر اندازه، مجاز می‌داند، «اختلاف اندازه‌ی مجاز» یا «تولرانس» (Tolerance) می‌گوییم که تجربه‌ی چند صد ساله‌ی صنعت در هر موردی آن را تعیین کرده است. هدف از این فصل بحث بیش‌تر درباره‌ی این موضوع و نحوه‌ی درج آن در نقشه است. اینک چند اصطلاح و تعریف



شکل ۶-۱۰



شکل ۵-۱۰

بزرگ‌ترین اندازه، منهای کوچک‌ترین اندازه یا :

کوچک‌ترین اندازه - بزرگ‌ترین اندازه = تolerانس T
یا :

$$T = 200/2 - 199/9 = 0/3$$

بنابراین اندازه‌ی 0/3 mm، اختلاف اندازه‌ی مجاز یا

تولرانس است. می‌توان تولرانس را به‌طور مستقیم از تفاضل

انحراف بالایی و پایینی به دست آورد؛ یعنی :

در همین مسئله

انحراف پایینی - انحراف بالایی = تولرانس

$$0/3 = 0/2 - (-0/1) = 0/3$$

۱-۳-۱۰-۱ اندازه‌ی فعلی: اندازه‌ی فعلی یا حقیقی

عبارت است از اندازه‌ی موجود قطعه؛ یعنی، آن مقداری که

وسیله‌ی اندازه‌گیری نشان می‌دهد. البته این اندازه موقعی پذیرفته

می‌شود که میان بزرگ‌ترین و کوچک‌ترین اندازه واقع باشد. در

مثال گذشته اگر کنترل اندازه با کولیس مقدار 200/05 را نشان

می‌دهد، این اندازه پذیرفتنی خواهد بود. در مثال یاد شده آیا

اندازه‌ی حقیقی می‌تواند بیش از اندازه‌ی اسمی یا کم‌تر از آن

باشد؟

پاسخ این سؤال مثبت است. به شکل ۷-۱۰ دقت کنید.

به این ترتیب آیا می‌توانید بگویید که در مثال ذکر شده چند

اندازه‌ی حقیقی می‌توانیم داشته باشیم؟

۲-۳-۱۰-۱ کیفیت تولرانس: کیفیت یا چگونگی

تولرانس عبارت است از مقدار آن که هر چه کم‌تر باشد گوییم

درجه‌ی مرغوبیت آن بیش‌تر است. پس هر چه اختلاف اندازه‌ی

مجاز کم‌تر باشد قطعه از نظر کیفی اندازه‌ی دقیق‌تری دارد و

اندازه‌ی حقیقی آن با خطای کم‌تری است، اما هر چه تولرانس

بزرگ‌ترین اندازه: در صورت افزودن انحراف بالایی

به اندازه‌ی اسمی، بزرگ‌ترین اندازه‌ی مجاز به دست می‌آید؛ پس :

انحراف بالایی + اندازه‌ی اسمی = بزرگ‌ترین اندازه‌ی مجاز

کوچک‌ترین اندازه: در صورت کاستن انحراف پایینی

از اندازه‌ی اسمی، کوچک‌ترین اندازه‌ی مجاز به دست خواهد

آمد؛ پس :

انحراف پایینی + اندازه‌ی اسمی = کوچک‌ترین اندازه‌ی مجاز

مثال: اندازه‌ی اسمی برای قطر یک میله 20 mm است.

اگر انحراف بالایی برابر 0/2 و انحراف پایینی 0/3- باشد،

بزرگ‌ترین اندازه و کوچک‌ترین اندازه را معین کنید.

حل:

⇒ انحراف بالایی + اندازه‌ی اسمی = بزرگ‌ترین اندازه

$$\text{بزرگ‌ترین اندازه} = 20 + 0/2 = 20/2 \text{ mm}$$

⇒ انحراف پایینی + اندازه‌ی اسمی = کوچک‌ترین اندازه

$$\text{کوچک‌ترین اندازه} = 20 - 0/3 = 19/7 \text{ mm}$$

۳-۱۰-۱ تولرانس

تولرانس از نظر لغوی به معنی تحمل کردن یا حد تحمل

است که در این مورد ویژه آن را به «اختلاف اندازه‌ی مجاز»

تعبیر می‌کنیم و با T نشان می‌دهیم. به عبارت دیگر، مقدار خطایی

را که طراح برای هر اندازه، تحمل پذیر می‌داند، «تولرانس»

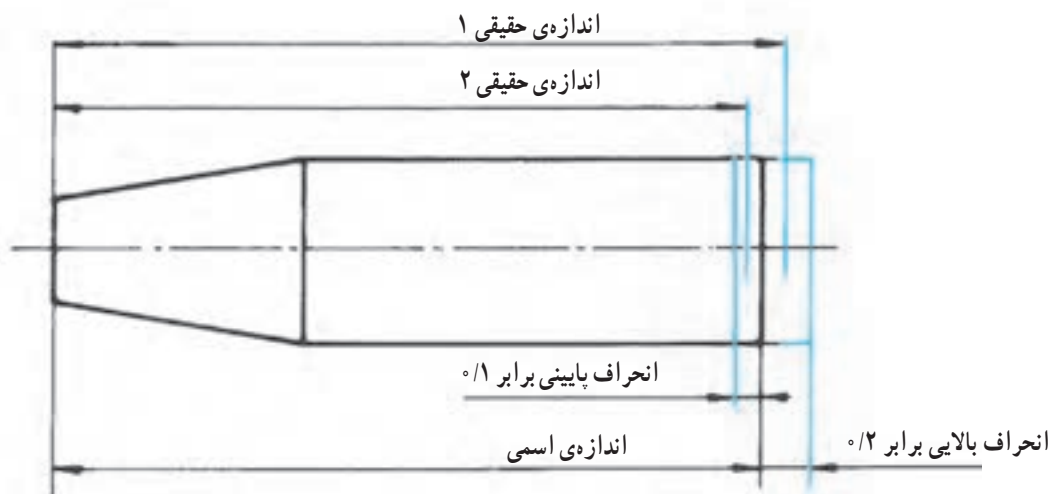
می‌گویند. به شکل ۶-۱۰ توجه کنید.

فرض کنید طراح برای طول L مقدار 0/2 mm افزایش

طول و نیز 0/1 mm کاهش را مجاز دانسته است؛ بر این اساس،

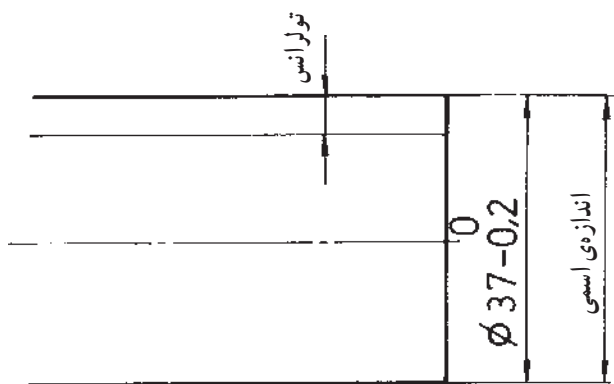
بزرگ‌ترین اندازه 20/2، و کوچک‌ترین اندازه 199/9 است.

در این جا اختلاف اندازه‌ی مجاز یا تولرانس برابر خواهد بود با



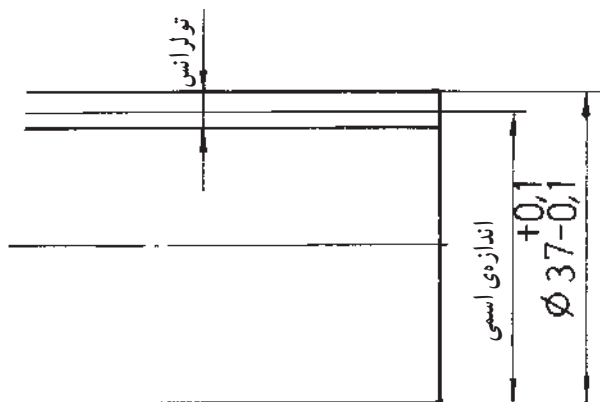
شکل ۷-۱۰

ب) بزرگ‌ترین اندازه به خط صفر برسد (شکل ۹-۱۰).



شکل ۹-۱۰

ج) بزرگ‌ترین اندازه بالای خط صفر و کوچک‌ترین اندازه زیر خط صفر باشد (شکل ۱۰-۱۰).

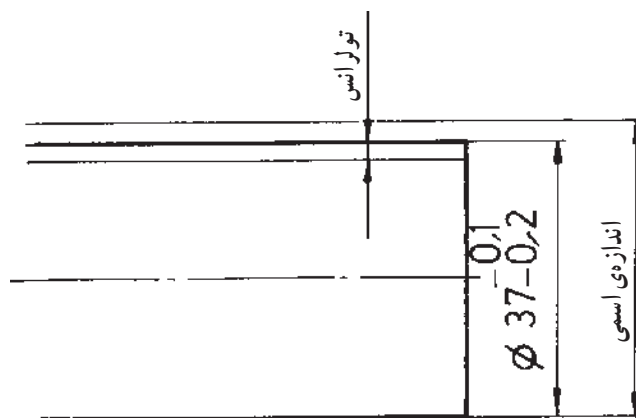


شکل ۱۰-۱۰

بیش تر شود به دست آوردن اندازه‌ی فعلی آسان تر خواهد بود.
 ۳-۱۰-۳- موقعیت تولرانس: عبارت است از وضعیت انحراف اندازه‌ی مجاز نسبت به خط صفر. مجموعه‌ی کیفیت و موقعیت تولرانس به میدان تولرانس موسوم است.

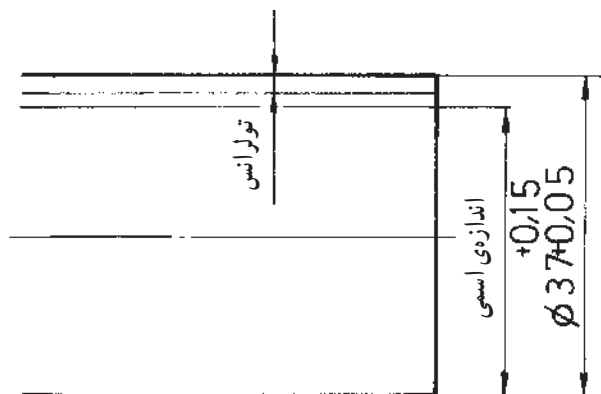
مثال: اگر اندازه‌ی اسمی قطر یک میله ۴۰ باشد، با در نظر گرفتن تولرانس‌های مختلف می‌توان وضعیت‌های متفاوتی نسبت به خط صفر به دست آورد. (البته این تولرانس‌ها می‌توانند هر چه ظریف‌تر یا خشن‌تر انتخاب شوند.) در این جا می‌توان اختلاف اندازه‌ی مجاز را به گونه‌ای انتخاب کرد که:

الف) بزرگ‌ترین اندازه، زیر اندازه‌ی اسمی باشد، «زیر خط صفر باشد» (شکل ۸-۱۰).



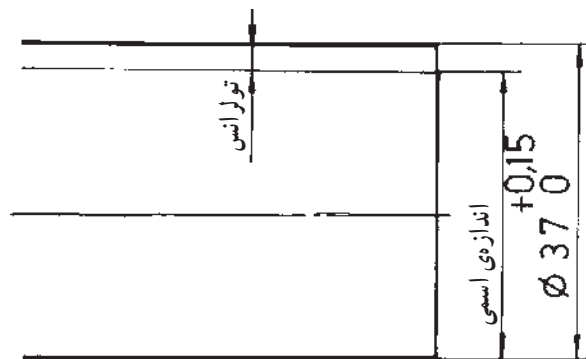
شکل ۸-۱۰

هـ) کوچک‌ترین اندازه بیش‌تر از خط صفر باشد؛ یعنی «بالای خط صفر یا اندازه‌ی اسمی» (شکل ۱۲-۱۰).

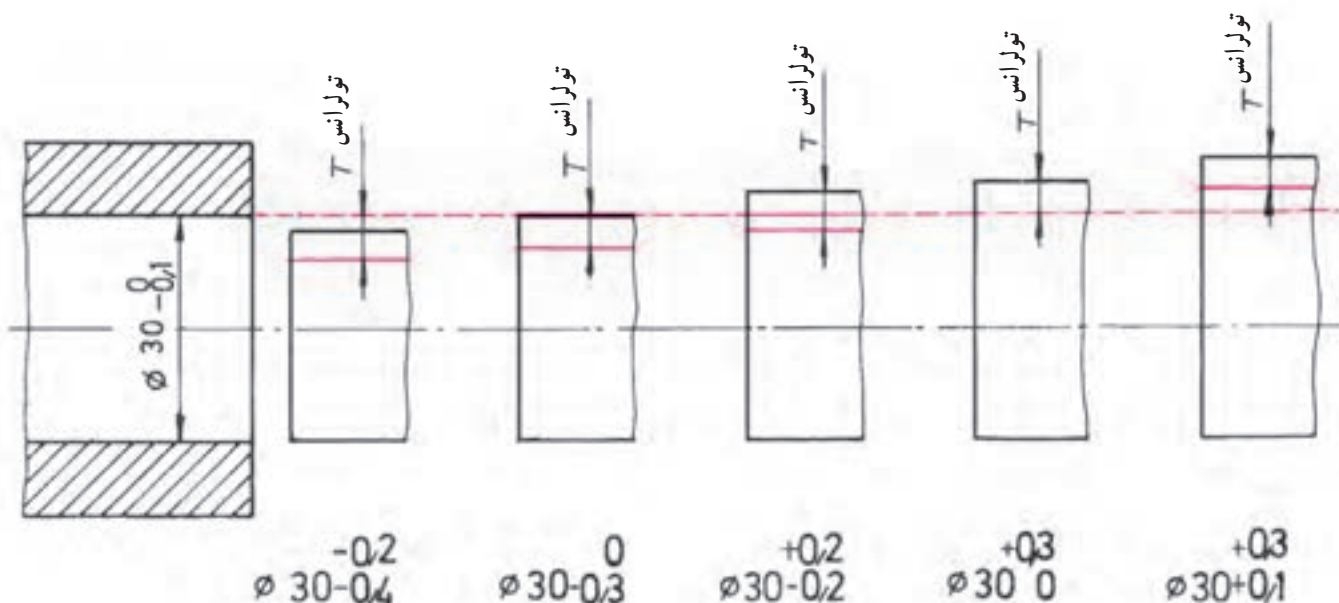


شکل ۱۲-۱۰

د) کوچک‌ترین اندازه‌ی مجاز برابر با خط صفر باشد (شکل ۱۱-۱۰).



شکل ۱۱-۱۰



شکل ۱۳-۱۰

به عبارت دیگر، اگر قرار باشد که تولیدکنندگان برای اندازه‌های مورد ساخت، تولرانس‌های متفاوت در نظر گیرند، ارتباط صنعتی منتفی خواهد بود. برای هماهنگی در کارهای صنعتی، استاندارد ISO، دارای جدول اصلی برای مقادیر اختلاف اندازه‌ی مجاز در قطرهای مختلف است. قبل از آوردن این جدول اساسی، یک جدول کوچک را با در نظر گرفتن آن چه راجع به کیفیت تولرانس گفته شد می‌آوریم (جدول ۱-۱۰).

براساس این جدول، استاندارد ISO برای کیفیت تولرانس

هر کدام از وضعیت پنج‌گانه، در کارهای صنعتی کاربرد ویژه‌ای دارند که بعداً بیان خواهد شد. در شکل ۱۳-۱۰ مطالب ذکر شده در پنج مورد به طور یک‌جا نشان داده می‌شود. این شکل از نظر مقایسه‌ی حالت‌های یاد شده در خور توجه است.

۱۰-۴- جدول مقادیر اصلی تولرانس

انتخاب دل‌خواه مقادیر تولرانس برای اندازه‌های مختلف، کارهای ساخت و تولید را در صنعت دچار اختلال می‌کند.

جدول ۱-۱۰ - مربوط به اعداد تولرانس ISO

اندازه‌ها با دقت بیشتر										اعداد IT							اندازه‌ها با دقت کم‌تر				
۰۱	۰	۱	۲	۳	۴	۵	۶	۷	۸	۹	۱۰	۱۱	۱۲	۱۳	۱۴	۱۵	۱۶				

۱۸ مرحله در نظر گرفته است^۱ که این مراحل با اعداد ۰۱، ۰، ۱، ۲، ...، ۱۶ بیان می‌شوند. برای عبارت «تولرانس ISO» اختصار IT (ISO Tolerance) را در نظر می‌گیریم. پس کیفیت‌های هجده‌گانه را می‌توان به صورت‌های IT_0 ، IT_1 ، IT_2 ، ...، IT_{16} نشان داد. از IT_0 تا IT_5 برای کارهای بسیار دقیق مثل ابزارهای اندازه‌گیری، از IT_5 تا IT_7 برای ماشین‌سازی دقیق و از IT_8 به بالا برای کارهای با دقت اندازه‌ی کم‌تر استفاده می‌شود.

حال می‌توان برای روشن‌تر شدن کامل مطلب جدول مقادیر اصلی را در نظر گرفت (جدول ۱-۲).
به این جدول با دقت نگاه کنید. این جدول اساس کلیه‌ی مطالب عنوان شده در تولرانس‌ها و انطباقات^۲ است.
- ستون اول با واحد میلی‌متر در سمت چپ مربوط به قطرهای «با اندازه‌های طولی» است؛ برای مثال، ۱۸ تا $10 >$ به معنای قطر میلیه‌ی بیش‌تر از ۱ میلی‌متر تا حداکثر ۱۸ میلی‌متر است.

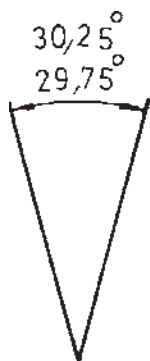
جدول ۱-۲ - مقادیر عددی تولرانس‌های استاندارد برحسب میکرون متر μm

گروه mm	۰۱	۰	۱	۲	۳	۴	۵	۶	۷	۸	۹	۱۰	۱۱	۱۲	۱۳	۱۴	۱۵	۱۶
≤ 3	۰/۳	۰/۵	۰/۸	۱/۲	۲	۳	۴	۶	۱۰	۱۴	۲۵	۴۰	۶۰	۱۰۰	۱۴۰	۲۵۰	۴۰۰	۶۰۰
۳ تا ۶ >	۰/۴	۰/۶	۱	۱/۵	۲/۵	۴	۵	۸	۱۲	۱۸	۳۰	۴۸	۷۵	۱۲۰	۱۸۰	۳۰۰	۴۸۰	۷۵۰
۶ تا ۱۰ >	۰/۴	۰/۶	۱	۱/۵	۲/۵	۴	۶	۹	۱۵	۲۲	۳۶	۵۸	۹۰	۱۵۰	۲۲۰	۳۶۰	۵۸۰	۹۰۰
۱۰ تا ۱۸ >	۰/۵	۰/۸	۱/۲	۲	۳	۵	۸	۱۱	۱۸	۲۷	۴۳	۷۰	۱۱۰	۱۸۰	۲۷۰	۴۳۰	۷۰۰	۱۱۰۰
۱۸ تا ۳۰ >	۰/۶	۱	۱/۵	۲/۵	۴	۶	۹	۱۳	۲۱	۳۳	۵۲	۸۴	۱۳۰	۲۱۰	۳۳۰	۵۲۰	۸۴۰	۱۳۰۰
۳۰ تا ۵۰ >	۰/۶	۱	۱/۵	۲/۵	۴	۷	۱۱	۱۶	۲۵	۳۹	۶۲	۱۰۰	۱۶۰	۲۵۰	۳۹۰	۶۲۰	۱۰۰۰	۱۶۰۰
۵۰ تا ۸۰ >	۰/۸	۱/۲	۲	۳	۵	۸	۱۳	۱۹	۳۰	۴۶	۷۴	۱۲۰	۱۹۰	۳۰۰	۴۶۰	۷۴۰	۱۲۰۰	۱۹۰۰
۸۰ تا ۱۲۰ >	۱	۱/۵	۲/۵	۴	۶	۱۰	۱۵	۲۲	۳۵	۵۴	۸۷	۱۴۰	۲۲۰	۳۵۰	۵۴۰	۸۷۰	۱۴۰۰	۲۲۰۰
۱۲۰ تا ۱۸۰ >	۱/۲	۲	۳/۵	۵	۸	۱۲	۱۸	۲۵	۴۰	۶۳	۱۰۰	۱۶۰	۲۵۰	۴۰۰	۶۳۰	۱۰۰۰	۱۶۰۰	۲۵۰۰
۱۸۰ تا ۲۵۰ >	۲	۳	۴/۵	۷	۱۰	۱۴	۲۰	۲۹	۴۶	۷۲	۱۱۵	۱۸۵	۲۹۰	۴۶۰	۷۲۰	۱۱۵۰	۱۸۵۰	۲۹۰۰
۲۵۰ تا ۳۱۵ >	۲/۵	۴	۶	۸	۱۲	۱۶	۲۳	۳۲	۵۲	۸۱	۱۳۰	۲۱۰	۳۲۰	۵۲۰	۸۱۰	۱۳۰۰	۲۱۰۰	۳۲۰۰
۳۱۵ تا ۴۰۰ >	۳	۵	۷	۹	۱۳	۱۸	۲۵	۳۶	۵۷	۸۹	۱۴۰	۲۳۰	۳۶۰	۵۷۰	۸۹۰	۱۴۰۰	۲۳۰۰	۳۶۰۰
۴۰۰ تا ۵۰۰ >	۴	۶	۸	۱۰	۱۵	۲۰	۲۷	۴۰	۶۳	۹۷	۱۵۵	۲۵۰	۴۰۰	۶۳۰	۹۷۰	۱۵۵۰	۲۵۰۰	۴۰۰۰

۱ - در برخی از استانداردهای ملی مثل استاندارد قدیم دین آلمان ۲۰ کیفیت و استاندارد روسی ۱۹ کیفیت در نظر گرفته شده است.

۲ - مقادیر موجود در جدول را طبق فرمول محاسبه کرده‌اند. برای کسب اطلاعات بیش‌تر می‌توانید به کتاب‌های رسم فنی، ترجمه‌ی باقر رجال، یا کتاب رسم فنی تئوری

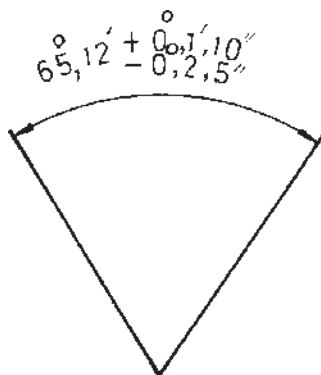
سال چهارم نقشه‌کشی صنعتی نظام قدیم مراجعه کنید.



شکل ۱۵ - ۱۰

شکل ۱۶-۱۰ زاویه‌ای را با دو حد بالایی و پایینی متفاوت نشان می‌دهد. توجه داشته باشید که کلیه‌ی شماره‌ها به یک اندازه هستند.

غیر از روش‌های ذکر شده، برای نوشتن تolerانس زاویه شکل‌های دیگری نیز موجود است. یادآور می‌شود که مقادیر تolerانس زاویه‌ی استاندارد نیست و معمولاً طراح، مقدار آن را تعیین می‌کند.



شکل ۱۶ - ۱۰

۲-۴-۱۰ تolerانس آزاد: با آن که جدول مقادیر اصلی تolerانس پاسخ‌گوی کلیه‌ی نیازهای صنعتی است، در بسیاری اوقات، طراح ترجیح می‌دهد که تolerانس‌هایی خارج از جدول برای اندازه‌ها قائل شود. این تolerانس‌ها را «آزاد» می‌گویند.

در این روش، طراح خود تolerانس را پیشنهاد می‌کند؛ مثلاً در مورد اندازه‌ی ۳۰ می‌گوید:

$$30 - 0,2 \text{ یا } 30 + 0,3$$

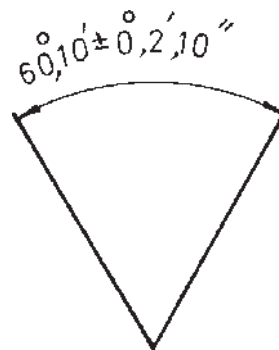
البته برای اندازه‌های موجود روی نقشه، طراح می‌تواند

– ستون دوم یا ستون ۱۰ با واحد میکرون، اولین کیفیت تolerانس است؛ به این معنا که طبق این ستون تolerانس مجاز برای اندازه‌ها داده می‌شود؛ برای مثال، در مورد ۱۸ تا ۱۰ > قطر میله، تolerانس پیشنهادی ISO برابر ۵/۰ میکرون خواهد بود. – ملاحظه می‌کنید که در ستون‌های بعدی به گونه‌ی مرتب مقدار تolerانس افزایش می‌یابد؛ به طوری که برای مثال قبل، یعنی قطر از ۱۰ تا ۱۸ و مثلاً IT۹ خواهیم داشت: $IT9 = 43 \mu$. مسئله: IT۱۱ برای قطر ۷ میلی‌متر چه قدر است؟

حل: با مراجعه به جدول می‌بینیم که عدد ۷ در محدوده‌ی (۷۰ تا ۵۰) واقع می‌شود؛ پس در ستون ۱۱ خواهیم داشت: 19μ یعنی $IT11 = 19 \mu$ برای قطر ۷ خواهد بود.

بنابر آن چه گذشت، در این جدول برای اندازه‌ی معین مثلاً ۲۰ یا ۱۸ کیفیت تolerانس در نظر گرفته شده است. امروزه تولیدکنندگان با قبول این کیفیت‌ها، تolerانس‌ها را برای اندازه‌های انطباقی را از این جدول استخراج می‌کنند.

۱-۴-۱۰ – تolerانس زاویه: در مورد زوایا هم می‌توان مقادیر تolerانس را برحسب درجه و دقیقه و ثانیه قائل شد. در شکل ۱۴-۱۰ برای زاویه‌ی ۶۰ درجه و ۱۰ دقیقه مقدار ۱۰ و ۲ و ۱۰ و ۰ به صورت تolerانس در نظر گرفته شده است.



شکل ۱۴ - ۱۰

در این شکل چون انحراف بالایی و پایینی برابر است آن را به صورت \pm نوشته‌اند.

در شکل ۱۵-۱۰ حدود ماکزیمم و مینیمم زاویه بر حسب درجه نوشته شده است.

به دو گونه عمل کند :

الف) برای برخی از اندازه‌های نقشه، اختلاف اندازه‌ها را ذکر کند و برای بقیه در زیر نقشه یا در جدول برای مثال بنویسد : کلیه‌ی تولرانس‌های داده نشده $\pm 0/1$ یا آن که کلیه‌ی تولرانس‌ها $\pm 0/1$. این روش برای هنگامی که اندازه‌های موجود بسیار به هم نزدیک باشند مناسب است، اما اگر اختلاف میان اندازه‌های موجود زیاد باشد، این روش کارآیی خود را از دست می‌دهد؛ برای مثال، برای ساخت اندازه‌ی 10 mm نباید همان تولرانسی را قائل شویم

که برای اندازه‌ی 20 mm در نظر می‌گیریم.

ب) می‌توان تولرانس را برای طول معین کم، متوسط و زیاد در نظر گرفت که در آن صورت می‌توان تولرانس‌ها را ظریف، متوسط و خشن نامید.

این روش در استاندارد ISO موجود نبوده اما در استانداردهای ملی موجود است. برای نمونه، می‌توان آن‌ها را از جدول ۳-۱۰ پیشنهاد شده در استاندارد ASA انتخاب کرد.^۱

جدول ۳-۱۰- مربوط به مقادیر پیشنهادی تولرانس آزاد

اندازه‌ها بر حسب mm	ظریف	متوسط	خشن
۰/۵ تا ۳	$\pm 0/05$	$\pm 0/1$	—
۳ تا ۶	$\pm 0/05$	$\pm 0/1$	$\pm 0/2$
۶ تا ۳۰	$\pm 0/1$	$\pm 0/2$	$\pm 0/5$
۳۰ تا ۱۲۰	$\pm 0/15$	$\pm 0/3$	$\pm 0/8$
۱۲۰ تا ۳۱۵	$\pm 0/2$	$\pm 0/5$	$\pm 1/2$
۳۱۵ تا ۱۰۰۰	$\pm 0/3$	$\pm 0/8$	± 2
۱۰۰۰ تا ۲۰۰۰	$\pm 0/5$	$\pm 1/2$	± 3

۱- این استاندارد به شماره‌ی ANSI B 4.3-1978 است.

تمرین

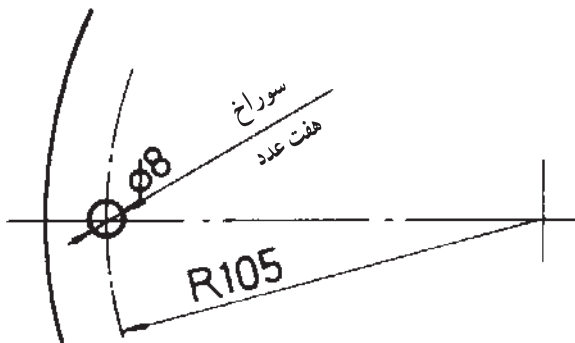
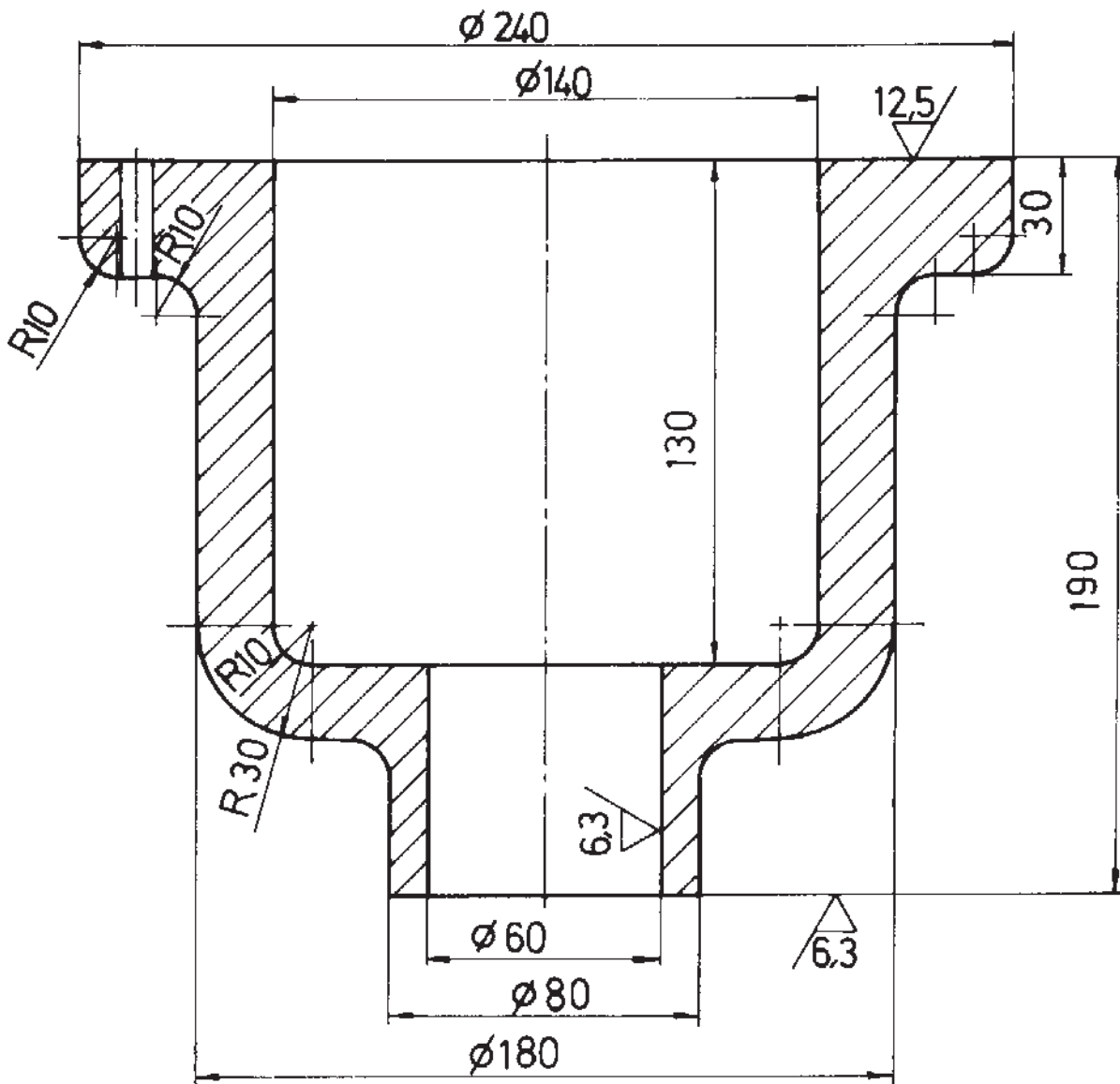
- ۱- آیا برای ساخت یک قطعه، همه‌ی اندازه‌ها باید یک دقت را داشته باشند؟
- ۲- اندازه‌ی اسمی یعنی چه؟
- ۳- ساختن اندازه‌ی بسیار دقیق چه مسائلی را به دنبال دارد؟
- ۴- دقت در اندازه‌ها به دلیل چه مسائلی مهم است؟
- ۵- آیا خطاهای اندازه‌گیری در کار یک ماشین مهم است؟
- ۶- مقدار خطای مجاز چه نامیده می‌شود؟
- ۷- خط صفر چیست؟
- ۸- انحراف بالایی را شرح دهید.
- ۹- انحراف پایینی را شرح دهید.
- ۱۰- بزرگ‌ترین اندازه چیست؟
- ۱۱- کوچک‌ترین اندازه چگونه به دست می‌آید؟
- ۱۲- تولرانس را به طور دقیق تعریف کنید.
- ۱۳- اگر برای طول L مقدار 0.3mm افزایش طول و 0.2mm کاهش طول مجاز باشد، تولرانس چه قدر

است؟

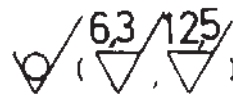
- ۱۴- اندازه‌ی فعلی یعنی چه؟
- ۱۵- کیفیت تولرانس یعنی چه؟
- ۱۶- موقعیت تولرانس چیست؟
- ۱۷- منظور از حرف IT چیست؟
- ۱۸- برای کیفیت تولرانس چند مرحله موجود است؟ (آن‌ها از چند تا چند هستند؟)
- ۱۹- در مورد جدول ۲-۱ به طور دقیق توضیح دهید.
- ۲۰- تولرانس زاویه را تعریف کنید.
- ۲۱- تولرانس آزاد را شرح دهید.

ارزش‌یابی عملی

- یک درپوش با دو نما معرفی شده است برای آن، این کارها را انجام دهید :
- ترسیم نمای قائم در نیم‌برش، نمای افقی در نیم‌نما.
 - به کار بردن اندازه‌ها و علائم پرداخت سطح در حالت جدید.
 - با توجه به جدول ۳-۱ تولرانس آزاد برای هر اندازه‌ی موجود را در کنار آن بنویسید.

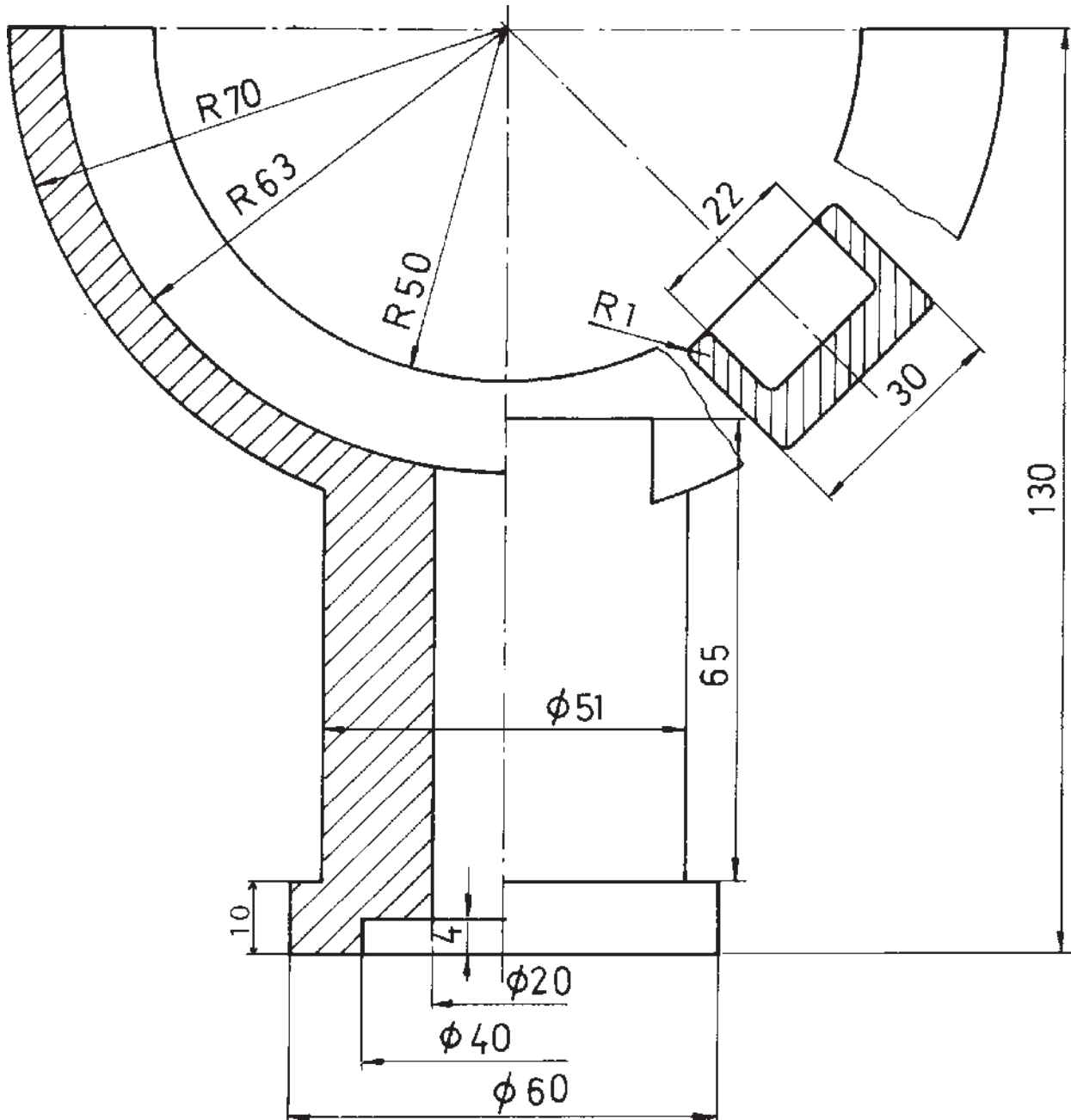


مقیاس ۱:۲
جنس GG15



شکل ۱۷ - ۱۰

در شکل ۱۸-۱۰ قطعه‌ای به وسیله‌ی نیم‌برش و برش گردشی مشخص شده است. سطوح داخل شیپار استوانه‌ای و نیز سطح داخلی سوراخ $\phi 20$ و خزینگی آن Ra برابر $6/3$ پرداخت می‌شوند. برای سایر موارد از Ra $12/5$ و دستور برای ساخت بهتر استفاده کنید؛ البته، علاوه بر تصویر از جلو و اندازه‌گذاری کامل، برش کامل در نمای از چپ و تصویر افقی نیز مورد نیاز است.



شکل ۱۸-۱۰

انطباقات

هدف‌های رفتاری: از فراگیر انتظار می‌رود که در پایان این فصل:

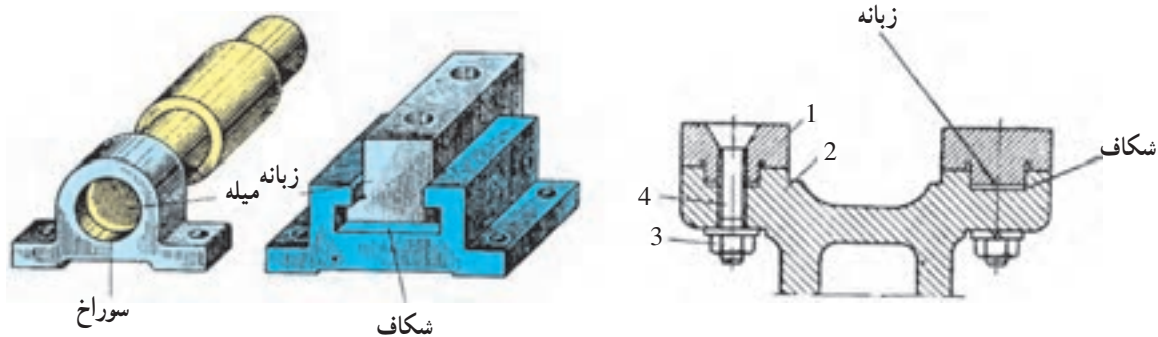
- مفهوم انطباق را شرح دهد.
- مفهوم میله را در انطباقات توضیح دهد.
- مفهوم سوراخ را در انطباقات بیان نماید.
- انواع انطباق را معرفی کند.
- سیستم انطباقی ثبوت سوراخ را شرح دهد.
- سیستم انطباقی ثبوت میله را شرح دهد.
- از جدول، نوع انطباق را استخراج کند.
- مراحل مختلف انطباقی را با استفاده از جدول، معرفی کند.
- مفهوم تولرانس آزاد را برای اندازه‌ی طولی، شعاع قوس و زاویه، شرح دهد.

۱۱- انطباقات

۱۱-۱- تعریف انطباق قطعات

کند، در اصطلاح می‌گوییم یک انطباق صورت گرفته است. در شکل ۱۱-۱ انواعی از انطباق را ملاحظه می‌کنید.

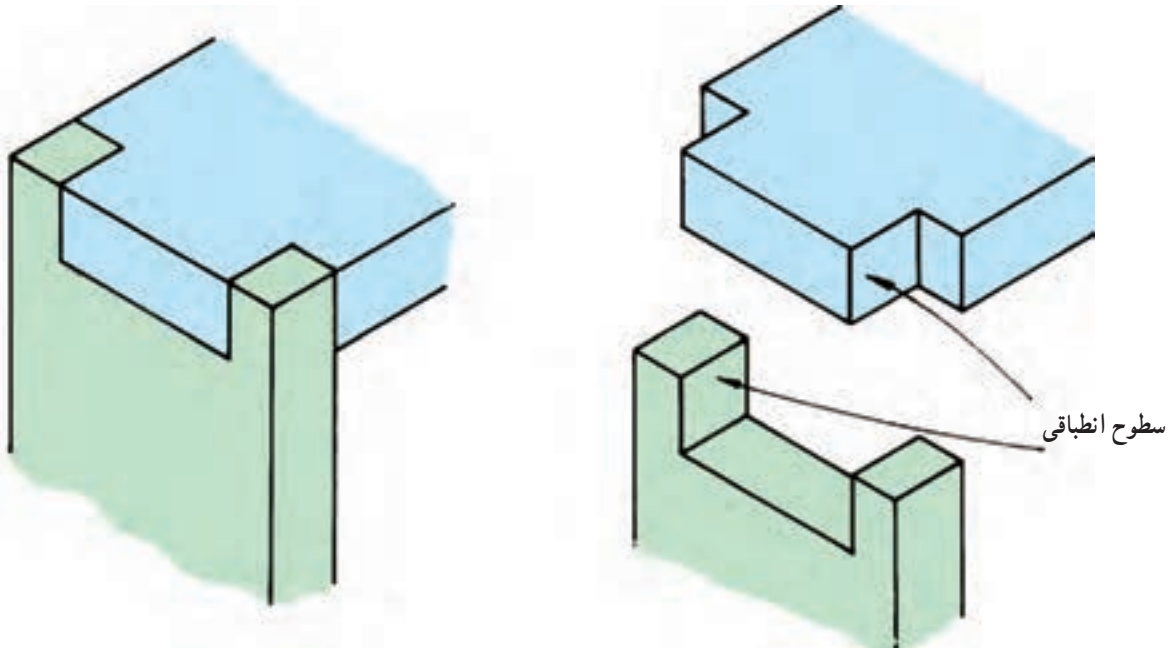
چنانچه یک قطعه، به هر صورت، در قطعه‌ای دیگر تداخل



شکل ۱۱-۱

«سطوح انطباقی» می‌نامیم (شکل ۱۱-۲).

در هر انطباق، دو سطح با یکدیگر مجاور خواهند شد و به هر شکلی در یکدیگر تداخل خواهند کرد که آن دو سطح را

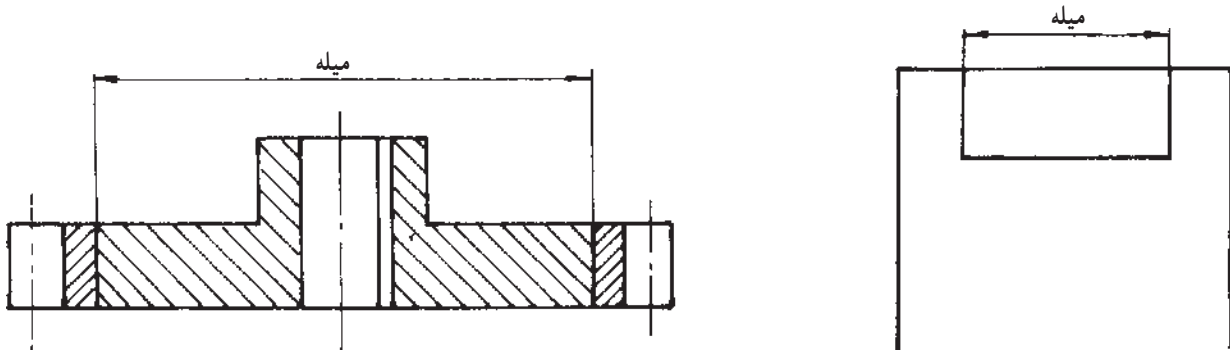


شکل ۲- ۱۱

۱۱-۲- مفهوم میله در انطباقات

منظور از میله در انطباق علاوه بر معنی عمومی آن (قطعه‌ای استوانه‌ای)، هر فرم یا شکلی از قطعه است که در انطباق وارد

قطعه‌ای دیگر می‌شود؛ مانند میله که داخل سوراخ می‌شود و مانند زبانه که داخل شکاف قرار می‌گیرد. در شکل ۳-۱۱ انواعی از میله را می‌بینید.

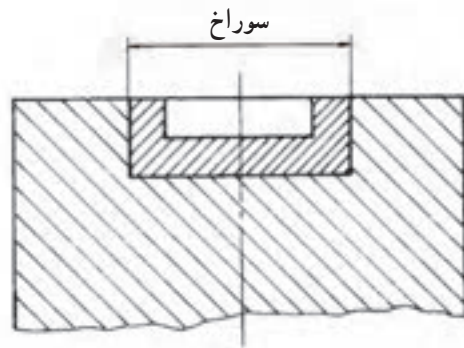
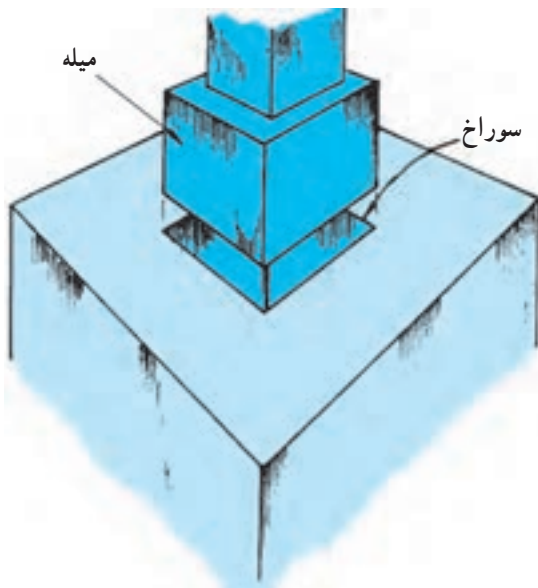


شکل ۳- ۱۱

۱۱-۳- سوراخ

منظور از سوراخ در انطباق علاوه بر معنی عمومی آن (سوراخ به شکل استوانه‌ای)، هر فرم و شکلی است که قطعه‌ای داخل آن می‌شود. در شکل ۴-۱۱ نمونه‌هایی از آن را ملاحظه می‌کنید.

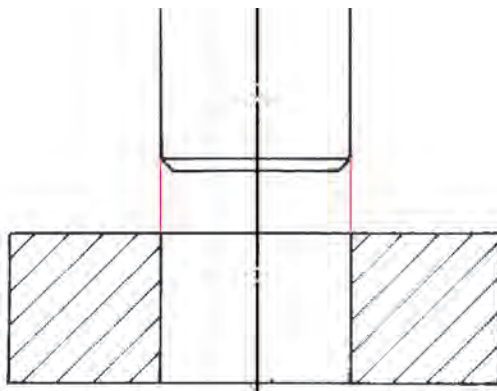
بدیهی است تنوع تولیدات صنعتی نیازمند درجات مختلفی از انطباق است و یکی از مسائل مطرح و اساسی در صنعت چگونگی انطباق دو قطعه است. به‌طور کلی انطباقات به سه دسته تقسیم می‌شوند:



شکل ۴-۱۱

۱۱-۵- انطباق عبوری

انطباق عبوری را می‌توان به گونه‌ی ساده‌تر «انتقالی» یا «ضعیف» نیز نامید و آن حالتی است که دو قطعه ضمن نداشتن لقی در یک‌دیگر، قابل حرکت یا لغزیدن با نیروی کم هستند. در این شرایط اندازه‌های فعلی تقریباً معادل خواهند بود (شکل ۱۱-۶).



شکل ۶-۱۱ - انطباق عبوری

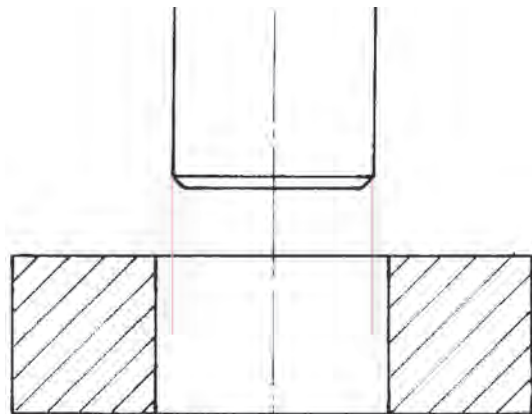
۱۱-۶- انطباق پرسی

این انطباق، داخلی یا در هم رفتنی است و اختلاف اندازه‌های فعلی میله و سوراخ بدان گونه است که باید از نیروهای زیادتر، حتی پرس استفاده کرد (شکل ۱۱-۷).

۱۱-۴- انطباق بازی‌دار

انطباق بازی‌دار، روان یا «آزاد» هنگامی پیش می‌آید که دو قطعه‌ی منطبق شونده نسبت به هم دارای لقی باشند. میزان این لقی از تفاضل اندازه‌ی فعلی میله از اندازه‌ی فعلی سوراخ به دست می‌آید. شکل ۱۱-۵ براساس اندازه‌های فعلی ترسیم شده است. بدین ترتیب:

کوچک‌ترین اندازه‌ی میله - بزرگ‌ترین اندازه‌ی سوراخ = بزرگ‌ترین لقی
 بزرگ‌ترین اندازه‌ی میله - کوچک‌ترین اندازه‌ی سوراخ = کوچک‌ترین لقی

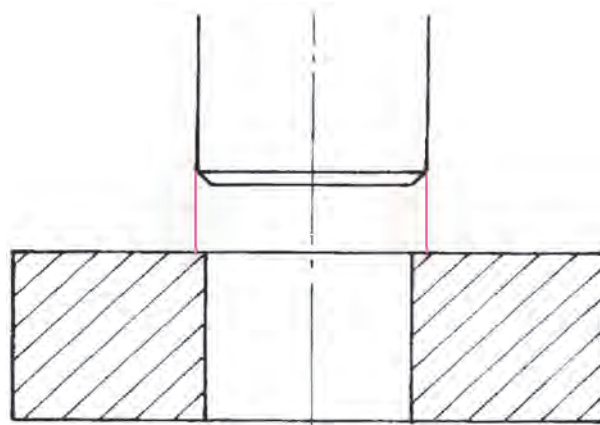


شکل ۵-۱۱ - انطباق روان

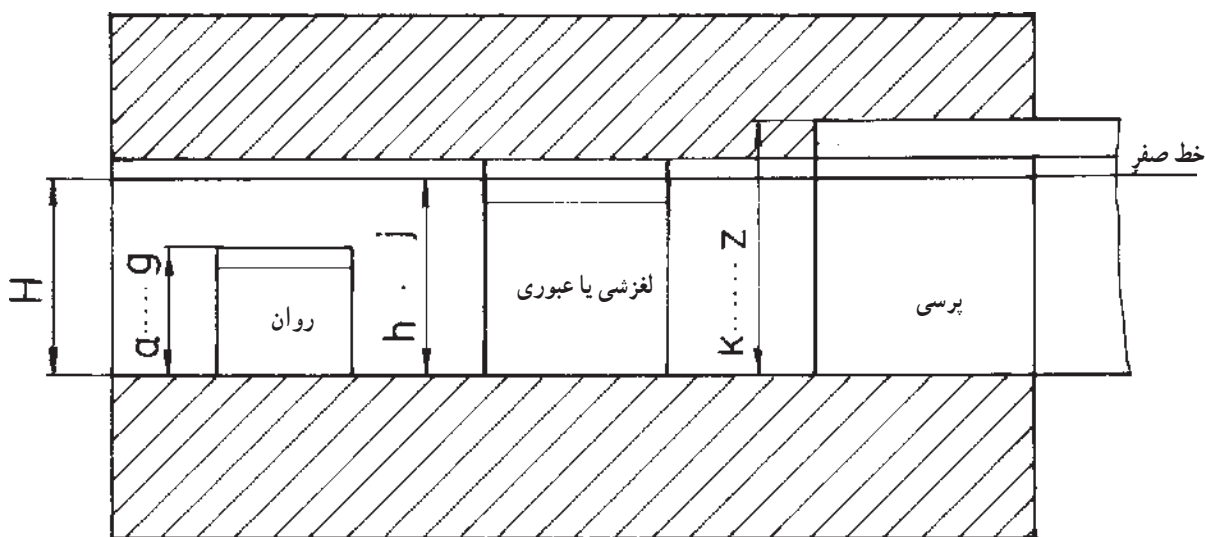
با نظری اجمالی بلافاصله درمی یابیم که تقسیم بندی های فوق به هیچ عنوان برای تنوع انطباقات در صنعت کافی نیست؛ پس لازم است که خود این سه دسته را به مراحل بیش تری تقسیم کنیم. در جدول های ۱-۱۱ و ۲-۱۱ تقسیمات بیش تری را مشاهده می کنید.

۷-۱۱- دستگاه انطباقی ثبوت سوراخ (سوراخ مینا)

برای به دست آوردن یک انطباق، مثلاً فیت، می توان قطر سوراخ و میله را طوری تنظیم کرد که مقصود مورد نظر حاصل شود. برای رسیدن به این هدف می توان ابتدا سوراخ را ساخت؛ سپس قطر میله را چنان تنظیم کرد که کار لازم انجام شود (شکل ۸-۱۱).



شکل ۷-۱۱- انطباق پرسی

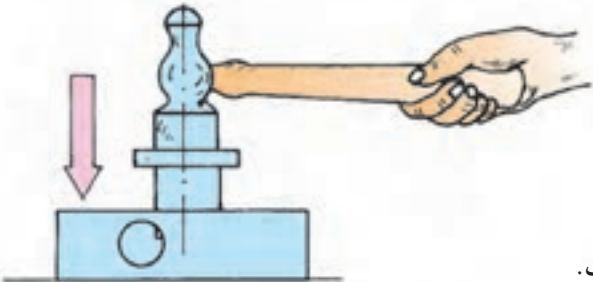
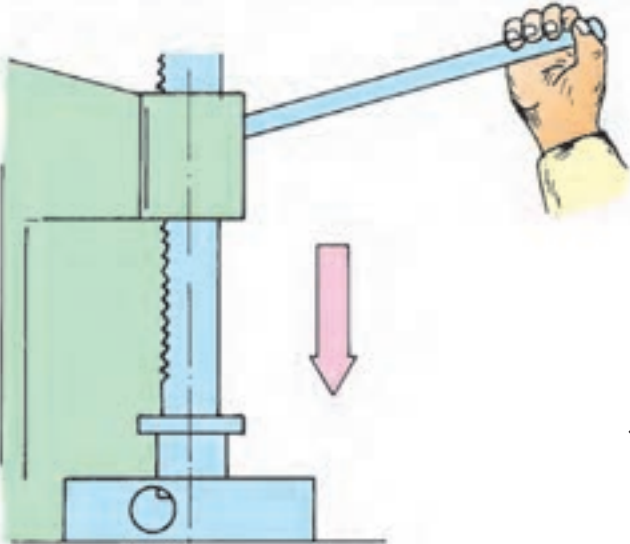
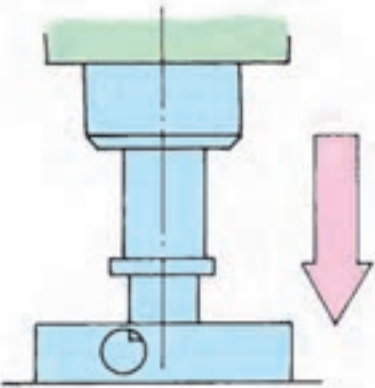


شکل ۸-۱۱

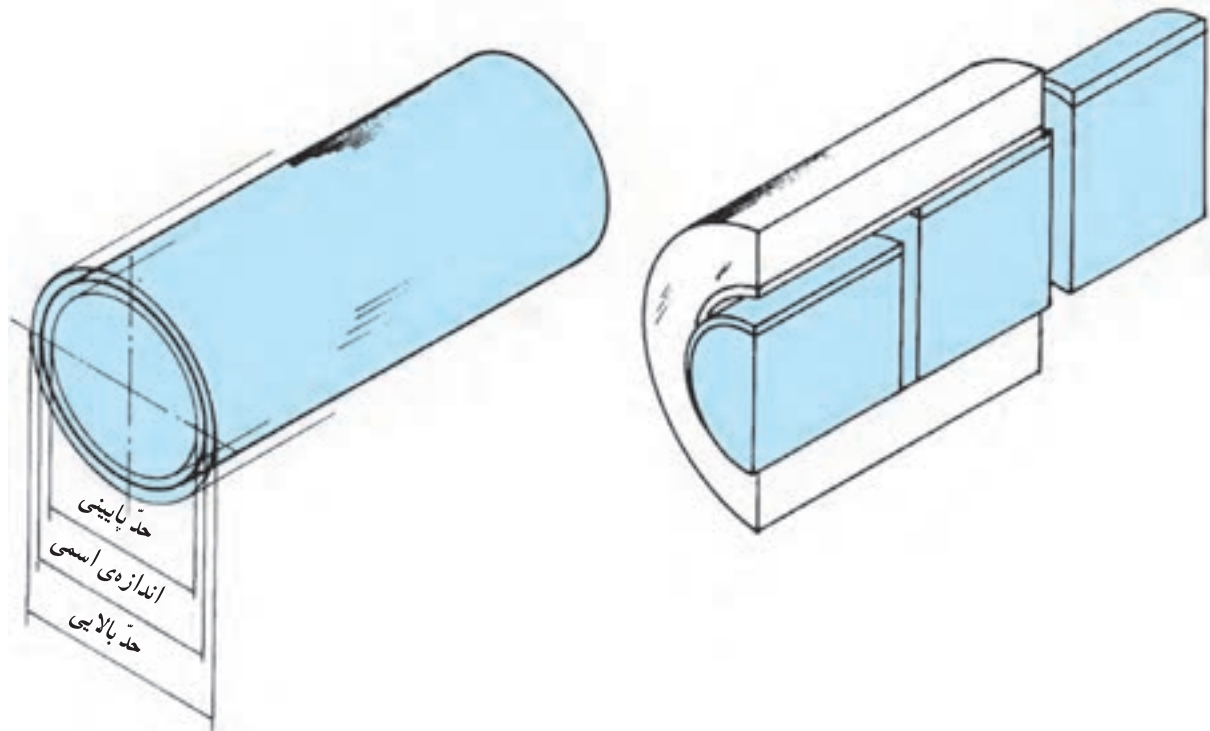
جدول ۱- ۱۱ - مربوط به انواع انطباق سبک

نوع انطباق	وضعیت
<p>آزاد یا روان</p>	<p>– لقی زیاد – جازدن آزاد – متحرک نسبت به هم با بازی بسیار زیاد – برای جازدن نیاز به نیرو نیست.</p> 
<p>نسبتاً روان متحرک</p>	<p>– با لقی متوسط، با لقی کم – جازدن شل، جازدن راحت – متحرک نسبت به هم با بازی کم و در نهایت، – برای جازدن فشار کم دست کافی است.</p> 
<p>فیت لغزشی یا سُرشی</p>	<p>– با لقی خیلی کم – جازدن با فشار زیاد دست – در هر صورت با فشار دست امکان – حرکت انتقالی هست.</p> 
<p>نسبتاً سفت سفت</p>	<p>– بدون هیچ گونه لقی – امکان جازدن و انتقال با دست نیست. – جازدن با ضربات چکش سبک میسر است.</p> 
<p>خیلی سفت پرسی سبک</p>	<p>– تداخلی کم – اتصال بدون چرخش به وسیله‌ی ضامن – جازدن با پرس سبک صورت می‌گیرد.</p> 

جدول ۲-۱۱ - مربوط به انواع انطباق سنگین

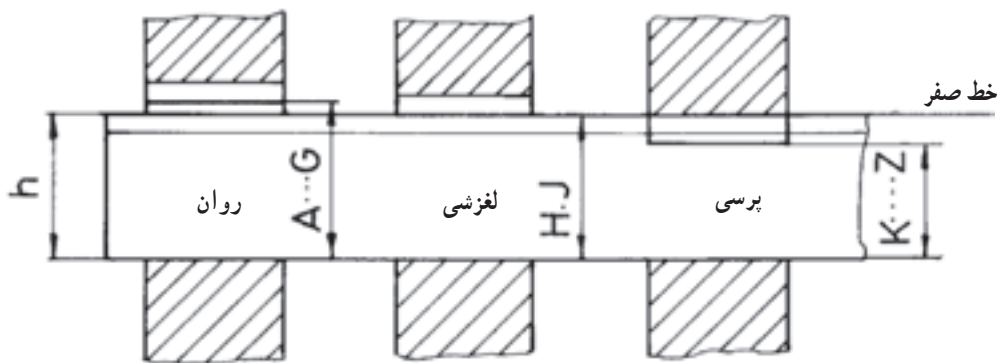
نوع انطباق	وضعیت
پرسی	 <p>- تداخلی متوسط - نوع اتصال دائم - تداخل با ضربات چکش سنگین - امکان چرخش وجود ندارد، نیاز به ضامن نیست.</p>
پرسی محکم	 <p>- تداخلی - نوع اتصال دائم - تداخل با نیروی زیاد - نیاز به اختلاف دما وجود دارد؛ یعنی «باید دمای سوراخ زیاد و دمای میله کم باشد».</p>
پرسی سنگین	 <p>- تداخلی سخت - نوع اتصال دائم - تداخل با نیروی خیلی زیاد - نیاز به اختلاف دما هست. - از نظر استحکام با جوش کاری قابل مقایسه است.</p>

در شکل ۹-۱۱ مطلب یاد شده را به صورت یک دیاگرام ساده مشاهده می کنید.



شکل ۹-۱۱

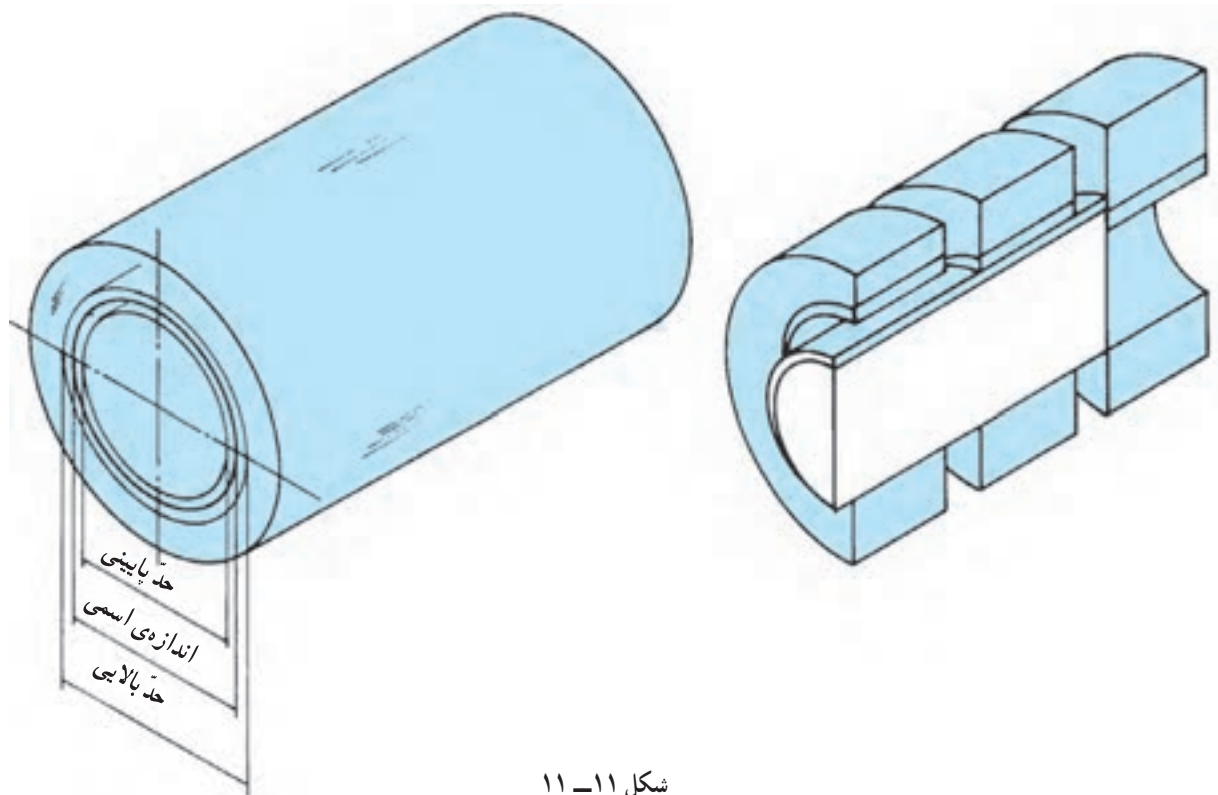
روش دیگر آن است که ابتدا قطر میله را کامل کنیم و سپس سوراخ را با آن تنظیم نماییم. در شکل ۱-۱۱ این روش نشان داده شده است.



شکل ۱-۱۱

روش‌ها، کار صنعتی دچار هرج و مرج خواهد شد. به عبارت روشن‌تر، وسایل ساخت سوراخ از قبیل انواع مته، برقو و نظایر آن را می‌توان چنان ساخت که سوراخی با قطر

شکل ۱۱-۱۱ شامل دیاگرام ساده‌ای است که موضوع یاد شده را در آن مشاهده می کنید. در غیر این صورت، یعنی بدون استفاده‌ی یکی از این



شکل ۱۱-۱۱

انجام پذیرد؟

پیش از این، تقسیم‌بندی‌هایی گفته شد که اگرچه کامل نبودند، مفهوم انواع انطباق را روشن کرده‌اند. اکنون برای آن که این مراحل به‌طور دقیق دسته‌بندی شوند، در استاندارد ISO تعداد ۲۸ مرحله در نظر گرفته شده است. در این ۲۸ مرحله آن‌چه مربوط به سوراخ است با حروف بزرگ نمایش داده می‌شود. مراحل ۲۸ گانه در جدول ۱۱-۳ مشاهده می‌شود.

جدول داده شده شامل برخی اصطلاحات برای نامیدن مراحل نیز می‌شود^۱.

معین را در اختیار قرار دهند؛ سپس با تغییر اندازه‌ی میله می‌توان انطباق مورد نظر را به دست آورد. این کار در ماشین‌سازی سبک و صنایع سبک رایج است. در این روش چون ابتدا قطر سوراخ تنظیم می‌شود، می‌توان گفت که سوراخ مبنای کار است و بدین سبب، این روش را روش «سوراخ مینا» یا «ثبوت سوراخ» نامیده‌اند.

اگر جفت شدن دو قطعه برای مقصودی معین باشد، مسئله‌ای که مطرح می‌شود این است که جفت شدن یا انطباق چگونه باشد؟ آیا دو قطعه‌ی منطبق شونده نسبت به هم روان باشند؟ فیت باشند؟ یا این انطباق با فشار زیاد و به‌وسیله‌ی پرس

جدول ۱۱-۳

	روان											مینا		پرسی	
سوراخ	A	B	C	CD	D	E	EF	F	FG	G	H	JS	J	K	→
	→	M	N	P	R	S	T	U	V	X	Y	Z	ZA	ZB	ZC

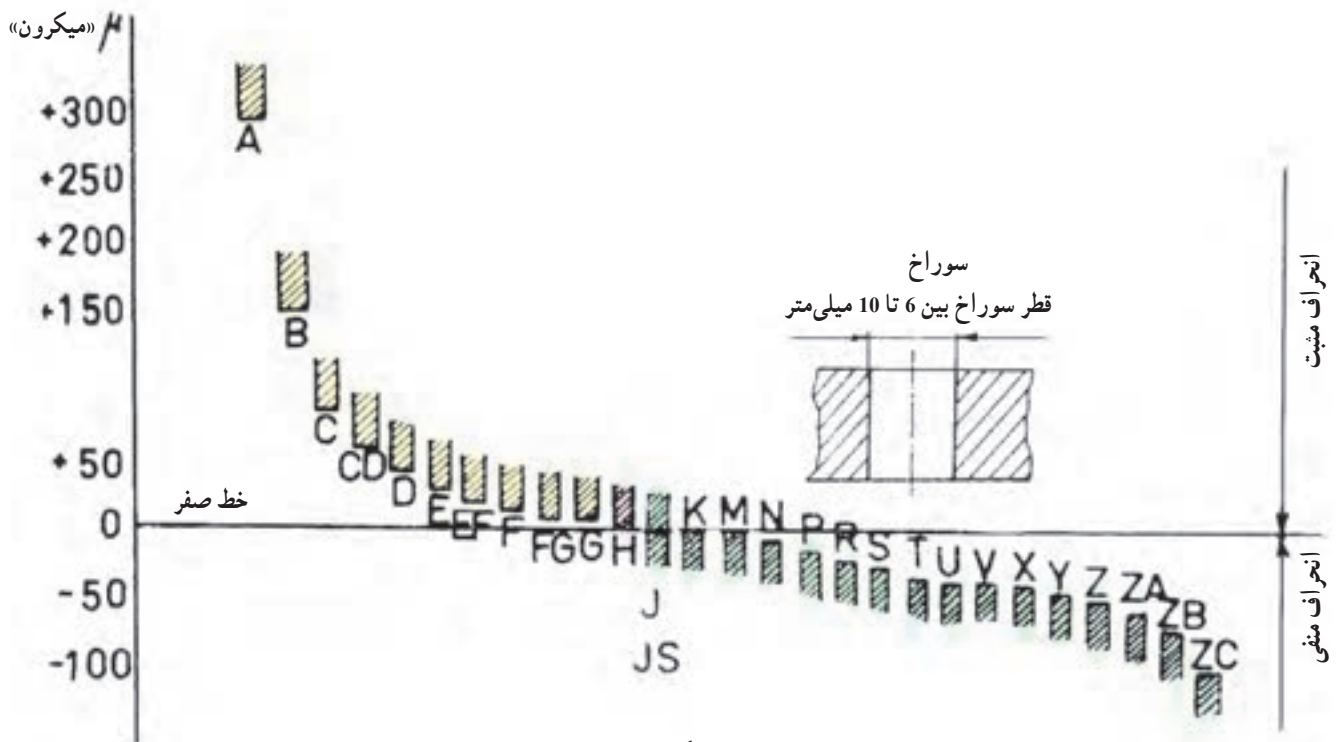
انطباق روان
 مینا «فیت»
 پرس

۱- علت حذف برخی از حروف مثل I و L، O، Q به خاطر احتمال اشتباه آن‌ها با سایر علائم است.

به طور خلاصه:

مفهوم استفاده از ۲۸ مرحله را از طریق دیاگرام شکل ۱۱-۱۲ به خوبی می توان دریافت.

- میله را با ۱۸ کیفیت تولرانسی می توان ساخت.
- سوراخ را با ۲۸ مرحله ی انطباقی می توان ساخت.



شکل ۱۱-۱۲

را ساخت، هم چنین با IT۶ نیز ۲۸ مرحله و ... در همین جا ملاحظه می کنید که این عمل باعث تنوع بیش از حد خواهد شد که به نوبه ی خود مشکل بزرگی است.

برای سامان دادن به این وضع پیشنهاد شده است که مرحله ی H در سوراخ ها به صورت مینا انتخاب شود. به این ترتیب، می توان ابزارهای سوراخ کاری از قبیل مته، برقو و نظایر آن را طوری ساخت که کوچک ترین اندازه ی سوراخ را برابر اندازه ی اسمی بسازند و کلیه ی انحرافات مجاز را بالای خط صفر درآورند.

با ذکر مثال مطلب را پی می گیریم:

- قطر یک سوراخ را که در مرحله ی انطباقی H و با اندازه ی ۲۸ ساخته می شود معین کنید (IT7).

حل: با مراجعه به جدول مقادیر اصلی تولرانس ملاحظه می شود که برای قطر ۲۸، اختلاف اندازه ی مجاز 21μ است.

این دیاگرام برای قطر سوراخ بین ۶ تا 10^0 میلی متر تنظیم شده است (مثلاً برای قطر 10^0 میلی متر).

با در نظر گرفتن خط صفر ملاحظه می شود که در مرحله ی انطباقی A کوچک ترین قطر سوراخ تقریباً 280μ بیش تر از اندازه ی اسمی است و برای مرحله ی D کوچک ترین اندازه ی سوراخ 40μ بالای خط صفر قرار دارد. در مرحله ی H کوچک ترین اندازه ی سوراخ برابر اندازه ی اسمی خواهد بود. از H به بعد بزرگ ترین اندازه ی سوراخ زیر اندازه ی اسمی قرار می گیرد؛ مثلاً بزرگ ترین اندازه ی سوراخ 10^0 در مرحله ی Z، 42μ کم تر از 10^0 خواهد بود.

به طور خلاصه:

- هر سوراخ را در ۲۸ حالت انطباقی می توان ساخت.
- هر سوراخ را در ۱۸ کیفیت تولرانسی می توان ساخت.
- پس با یک کیفیت تولرانس، مثلاً IT۵ می توان ۲۸ مرحله

چون مرحله‌ی انطباقی H است، باید کوچک‌ترین اندازه‌ی سوراخ ۲۸ باشد؛ بنابراین:

$\phi 28 \text{ H}7$ یا $\phi 28 \text{ H}7^{+21/0}$ یا $28 \text{ H}7^{+21/0} =$ اندازه‌ی قطر سوراخ
توجه کنید که عبارت $\phi 28 \text{ H}7$ مختصر شده‌ی عبارت
 $\phi 28 \text{ H}7^{+21/0}$ است. هم‌چنین می‌توان $\phi 28 \text{ H}7^{+21/0}$ را که در آن
تولرانس برحسب میکرون نوشته شده، با واحد میلی‌متر نوشت؛
 $\phi 28 \text{ H}7^{+0.021/0}$

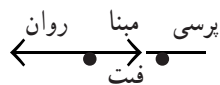
بنابراین اگر مسئله‌ی ذکر شده را در IT16 حل کنیم:

$\phi 28 \text{ H}16$ یا $\phi 28 \text{ H}16^{1/300}$
در ماشین‌سازی معمولی مت‌ها را با کیفیت h7 می‌سازند.
برای ساخت ابزارهای دقیق و قطعات خیلی دقیق از مت‌ها با IT
کم‌تر از مثلاً ۵ و پایین‌تر استفاده می‌کنند. در کارهای خشن hg
و بالاتر به کار می‌رود.

۸-۱۱- دستگاه انطباقی ثبوت میله (میله مبنا)
بر اساس مطالب ذکر شده برای سوراخ، مراحل ۲۸ گانه را
نیز می‌توان برای میله در نظر گرفت. در جدول ۴-۱۱ مراحل
۲۸ گانه‌ی انطباقی برای میله را که با حروف کوچک مشخص
می‌شوند، نشان داده شده است. هم‌چنین، همان‌گونه که درباره‌ی
سوراخ ذکر شد، برای میله هم می‌توان دیاگرام شکل ۱۳-۱۱ را
ترسیم کرد.

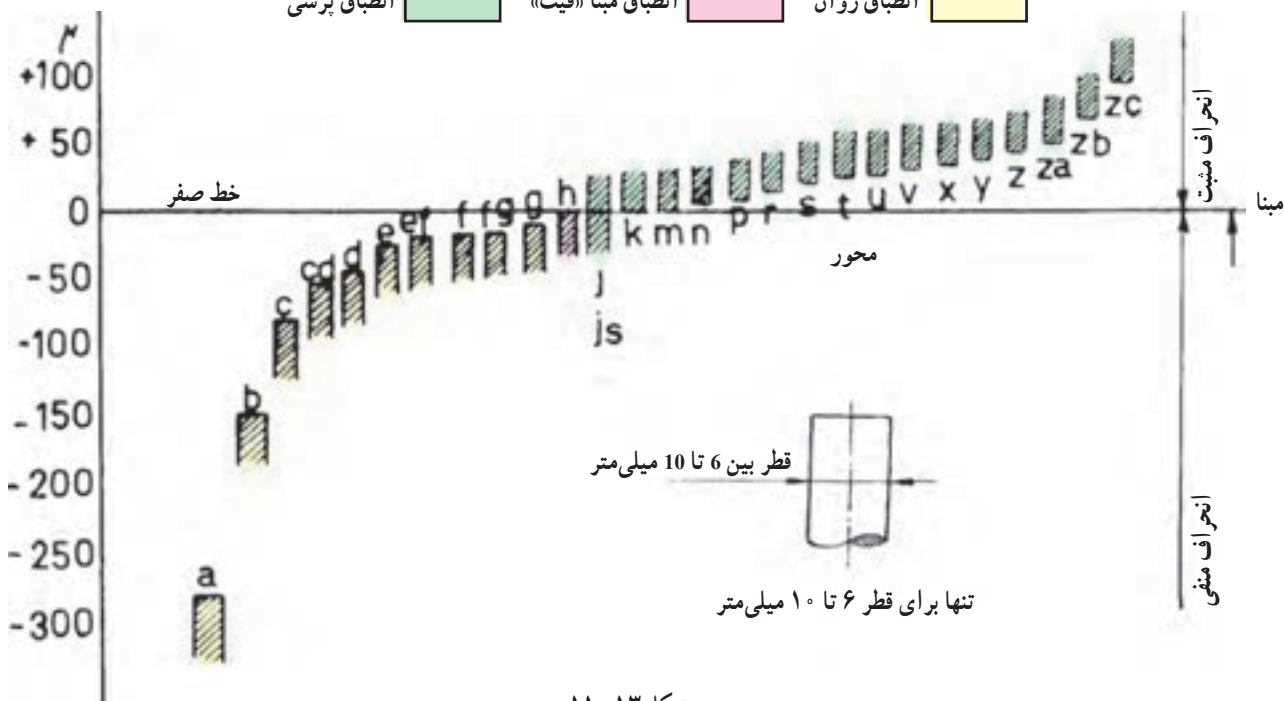
این دیاگرام برای قطر میله بین ۶ تا ۱۰ میلی‌متر (مثلاً ۱۰ mm) ترسیم شده است. همان‌طور که ملاحظه می‌شود، برای ردیف انطباقی
a بزرگ‌ترین قطر میله‌ی ۱۰ به اندازه‌ی $28 \mu\text{m}$ کم‌تر از اندازه‌ی
اسمی ساخته می‌شود؛ یعنی، بزرگ‌ترین اندازه‌ی میله $28 \mu\text{m}$ زیر
خط صفر قرار دارد. در این جا نیز مرحله‌ی h را مبنا انتخاب
کرده‌اند. پس میله‌ای که در مرحله‌ی h ساخته می‌شود دارای
بزرگ‌ترین اندازه برابر اندازه‌ی اسمی یا خط صفر خواهد بود.

جدول ۴-۱۱



→	k	j	js	h	g	fg	f	ef	e	د بسیار روان	d	ed	c	b	a	میله
zc	zb	za	z	y	x	v	u	t	s	ر روان	r	p	n	m	فشاری چکش‌ی	

انطباق روان (Yellow) انطباق مبنا «فیت» (Pink) انطباق پرسی (Green)



شکل ۱۳-۱۱

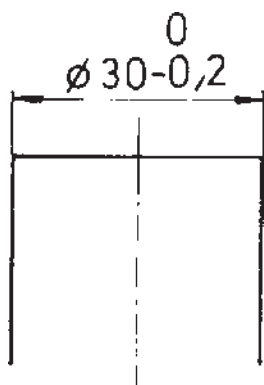
یادآور می‌شود که در این جدول مقادیر متری مشخص می‌گردد^۱.

در جدول ۶-۱۱ مقادیر انحراف‌های اصلی برای میله‌ها مشخص گردیده است.

– در این جدول ستون سمت چپ با نام «انحراف بالایی» نشان می‌دهد که بزرگ‌ترین اندازه‌ی میله چه مقدار زیر اندازه‌ی اسمی است.

– ستون سمت راست با نام «انحراف پایینی» نشان می‌دهد که کوچک‌ترین اندازه‌ی میله چه قدر بالای اندازه‌ی اسمی است. جدول‌های دیگری که در کارهای عملی بسیار مفید هستند نیز داده می‌شوند.

اکنون برای درج صحیح و طبق استاندارد تolerانس‌های ابعادی، نیز اندازه‌های انطباقی در نقشه‌ها، به نمونه‌های زیر توجه کنید. این نمونه‌ها مثال‌هایی اساسی هستند^۲. در ضمن توجه کنید که همیشه کلیه‌ی اندازه‌ها را برحسب میلی‌متر درج می‌کنیم^۳.
– در شکل ۱۴-۱۱ میله‌ای با تolerانس آزاد ترسیم شده است. اندازه‌ی قطر میله ۳۰ است که طبق معمول، انحراف پایینی در مقابل آن و انحراف بالایی که در این جا برابر ۰ است، بدون هیچ‌گونه علامتی اضافه، در بالای آن نوشته شده است. اندازه‌ی شماره‌ها تغییری نمی‌کند و همه با یک ارتفاع نوشته می‌شوند. در این مثال یکی از انحراف‌ها صفر است.



شکل ۱۴-۱۱

مثال: برای میله‌ای با قطر ۲۸، در مرحله‌ی h و با استفاده از جدول و IT7 اندازه را بنویسید. چون برای قطر ۲۸، IT7 برابر ۲۱μ است، بنابراین:

$$\phi 28 \text{ h}7 = \phi 28 - 21^{\circ}$$

در صنایع سنگین که سوراخ‌های بزرگ تراش کاری می‌شوند، می‌توان میله‌ها را قبلاً با اندازه‌ی لازم در ردیف h ساخت و آن‌گاه با تغییرات اندازه روی سوراخ، انطباق لازم را به دست آورد.

مسئله: مرحله‌ی y مربوط به انطباق پرسی سنگین است. اگر قطر اسمی میله و سوراخ ۴۰ باشد، در سیستم سوراخ مینا، اندازه را نمایش دهید (عدد تolerانس برای سوراخ ۷ و برای میله ۶).

حل: چون سوراخ مینا است، ردیف انطباقی و عدد آن H7 خواهد بود؛ بنابراین:

$$\phi 40 \text{ H}7 / y6$$

اگر بخواهیم اندازه‌های سوراخ و میله را با اعداد نشان دهیم – به گونه‌ای که کوچک‌ترین اندازه‌ی میله ۹۴μ بالای خط صفر باشد – می‌نویسیم:

$$\phi 40 \text{ H}7 = \phi 40 \begin{matrix} +25 \\ 0 \end{matrix}$$

$$\phi 40 y6 = \phi 40 \begin{matrix} +110 \\ 94 \end{matrix}$$

مقادیر ۲۵μ و ۱۱۰μ را برای IT7 و IT6 از جدول

استخراج کردیم.

در جدول ۵-۱۱ مقادیر انحراف‌های اصلی برای سوراخ‌ها نشان داده می‌شود.

– در این جدول ستون سمت چپ با نام «انحراف پایینی» مشخص می‌گردد که کوچک‌ترین اندازه‌ی سوراخ چه قدر بالایی اندازه‌ی اسمی است.

– در ستون سمت راست با عنوان «انحراف بالایی» نشان داده می‌شود که بزرگ‌ترین اندازه‌ی سوراخ چه قدر کم‌تر از اندازه‌ی اسمی است.

۱ – جهت کسب اطلاعات بیشتر می‌توان به استانداردهای ISO مثلاً ISO/R286 مراجعه کرد.

۲ – براساس توصیه‌نامه‌ی شماره‌ی ISO ۴۰۶ ISO/R406:1987(E)

۳ – از همکاران محترم تقاضا می‌شود که در نقشه‌ها نهایت دقت را در نوشتن صحیح این علائم و اعداد برطبق نمونه‌ها به کار برند.

سوراخها

علامت	انحراف های اصلی													انحراف های ثانویه													انحراف های ES													بر حسب میکرون Δ	
	انحراف های اصلی													انحراف های ثانویه													انحراف های ES														
	حرف	A	B	C	CD	D	E	EF	F	FG	G	H	J _s	J	K	M	N	P	ZC	P	R	S	T	U	V	X	Y	Z	ZA	ZB	ZC										
برای قطرهای مختلف بر حسب میلی متر	>3	+27	+14	+6	+3	+2	+1	+1	+1	+1	+1	+1	+2	+4	0	0	0	-6	-10	-13	-14	-14	-14	-14	-14	-14	-14	-14	-14	-14	-14	-14	-14	3	4	5	6	7	8		
	>3 TO 6	+17	+4	+0	+3	+2	+1	+1	+1	+1	+1	+1	+2	+4	0	0	0	-6	-10	-13	-14	-14	-14	-14	-14	-14	-14	-14	-14	-14	-14	-14	-14	-14	1/2	1	2	3	4	5	
	>6 TO 10	+8	+5	+0	+3	+2	+1	+1	+1	+1	+1	+1	+2	+4	0	0	0	-6	-10	-13	-14	-14	-14	-14	-14	-14	-14	-14	-14	-14	-14	-14	-14	-14	-14	1/2	1	2	3	4	5
	>10 TO 14	+4	+5	+0	+3	+2	+1	+1	+1	+1	+1	+1	+2	+4	0	0	0	-6	-10	-13	-14	-14	-14	-14	-14	-14	-14	-14	-14	-14	-14	-14	-14	-14	-14	1	2	3	4	5	6
	>14 TO 18	+0	+5	+0	+3	+2	+1	+1	+1	+1	+1	+1	+2	+4	0	0	0	-6	-10	-13	-14	-14	-14	-14	-14	-14	-14	-14	-14	-14	-14	-14	-14	-14	-14	1	2	3	4	5	6
	>18 TO 24	+0	+5	+0	+3	+2	+1	+1	+1	+1	+1	+1	+2	+4	0	0	0	-6	-10	-13	-14	-14	-14	-14	-14	-14	-14	-14	-14	-14	-14	-14	-14	-14	-14	1/2	2	3	4	5	6
	>24 TO 30	+0	+5	+0	+3	+2	+1	+1	+1	+1	+1	+1	+2	+4	0	0	0	-6	-10	-13	-14	-14	-14	-14	-14	-14	-14	-14	-14	-14	-14	-14	-14	-14	-14	1/2	2	3	4	5	6
	>30 TO 40	+0	+5	+0	+3	+2	+1	+1	+1	+1	+1	+1	+2	+4	0	0	0	-6	-10	-13	-14	-14	-14	-14	-14	-14	-14	-14	-14	-14	-14	-14	-14	-14	-14	1/2	2	3	4	5	6
	>40 TO 50	+0	+5	+0	+3	+2	+1	+1	+1	+1	+1	+1	+2	+4	0	0	0	-6	-10	-13	-14	-14	-14	-14	-14	-14	-14	-14	-14	-14	-14	-14	-14	-14	-14	1/2	2	3	4	5	6
	>50 TO 60	+0	+5	+0	+3	+2	+1	+1	+1	+1	+1	+1	+2	+4	0	0	0	-6	-10	-13	-14	-14	-14	-14	-14	-14	-14	-14	-14	-14	-14	-14	-14	-14	-14	1/2	2	3	4	5	6
	>60 TO 80	+0	+5	+0	+3	+2	+1	+1	+1	+1	+1	+1	+2	+4	0	0	0	-6	-10	-13	-14	-14	-14	-14	-14	-14	-14	-14	-14	-14	-14	-14	-14	-14	-14	1/2	2	3	4	5	6
	>80 TO 100	+0	+5	+0	+3	+2	+1	+1	+1	+1	+1	+1	+2	+4	0	0	0	-6	-10	-13	-14	-14	-14	-14	-14	-14	-14	-14	-14	-14	-14	-14	-14	-14	-14	1/2	2	3	4	5	6
	>100 TO 120	+0	+5	+0	+3	+2	+1	+1	+1	+1	+1	+1	+2	+4	0	0	0	-6	-10	-13	-14	-14	-14	-14	-14	-14	-14	-14	-14	-14	-14	-14	-14	-14	1/2	2	3	4	5	6	
	>120 TO 140	+0	+5	+0	+3	+2	+1	+1	+1	+1	+1	+1	+2	+4	0	0	0	-6	-10	-13	-14	-14	-14	-14	-14	-14	-14	-14	-14	-14	-14	-14	-14	-14	1/2	2	3	4	5	6	
	>140 TO 160	+0	+5	+0	+3	+2	+1	+1	+1	+1	+1	+1	+2	+4	0	0	0	-6	-10	-13	-14	-14	-14	-14	-14	-14	-14	-14	-14	-14	-14	-14	-14	-14	1/2	2	3	4	5	6	
>160 TO 180	+0	+5	+0	+3	+2	+1	+1	+1	+1	+1	+1	+2	+4	0	0	0	-6	-10	-13	-14	-14	-14	-14	-14	-14	-14	-14	-14	-14	-14	-14	-14	-14	1/2	2	3	4	5	6		
>180 TO 200	+0	+5	+0	+3	+2	+1	+1	+1	+1	+1	+1	+2	+4	0	0	0	-6	-10	-13	-14	-14	-14	-14	-14	-14	-14	-14	-14	-14	-14	-14	-14	-14	1/2	2	3	4	5	6		
>200 TO 220	+0	+5	+0	+3	+2	+1	+1	+1	+1	+1	+1	+2	+4	0	0	0	-6	-10	-13	-14	-14	-14	-14	-14	-14	-14	-14	-14	-14	-14	-14	-14	-14	1/2	2	3	4	5	6		
>220 TO 250	+0	+5	+0	+3	+2	+1	+1	+1	+1	+1	+1	+2	+4	0	0	0	-6	-10	-13	-14	-14	-14	-14	-14	-14	-14	-14	-14	-14	-14	-14	-14	-14	1/2	2	3	4	5	6		
>250 TO 300	+0	+5	+0	+3	+2	+1	+1	+1	+1	+1	+1	+2	+4	0	0	0	-6	-10	-13	-14	-14	-14	-14	-14	-14	-14	-14	-14	-14	-14	-14	-14	-14	1/2	2	3	4	5	6		
>300 TO 400	+0	+5	+0	+3	+2	+1	+1	+1	+1	+1	+1	+2	+4	0	0	0	-6	-10	-13	-14	-14	-14	-14	-14	-14	-14	-14	-14	-14	-14	-14	-14	-14	1/2	2	3	4	5	6		
>400 TO 500	+0	+5	+0	+3	+2	+1	+1	+1	+1	+1	+1	+2	+4	0	0	0	-6	-10	-13	-14	-14	-14	-14	-14	-14	-14	-14	-14	-14	-14	-14	-14	-14	1/2	2	3	4	5	6		

جدول 5-11 مقادیر عددی انحراف های اصلی برای سوراخها

میلله‌ها

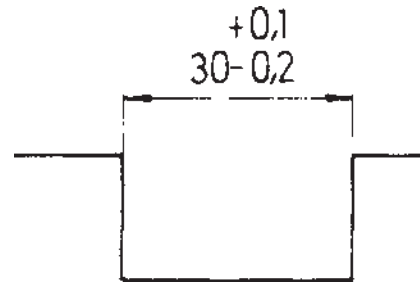
حرف	انحراف‌های اصلی													انحراف بالایی CS													انحراف پایینی eI												
	a	b	c	cd	d	e	ef	f	fg	g	h	js	k	m	n	p	r	s	t	u	v	x	y	z	Za	Zb	Zc												
	تسام گروه‌ها													تسام گروه‌ها													تسام گروه‌ها												
<3	-27	-14	-6	-34	-20	-14	-10	-6	-2	-2	0	>7	+2	+4	+6	+10	+14	+14	-	+18	-	+4	-	+26	+4	+6	+188												
>4104	-27	-14	-7	-46	-30	-20	-14	-10	-4	0	0	+4	+8	+12	+15	+19	+19	-	+23	-	+28	-	+28	+28	+28	+150													
>6101	-28	-15	-8	-56	-40	-25	-18	-12	-8	-5	0	+6	+10	+15	+19	+23	+23	-	+28	-	+33	-	+33	+33	+33	+170													
>10114	-29	-15	-10	-	-5	-22	-	-16	-	-6	0	+7	+12	+18	+22	+28	+28	-	+33	-	+38	-	+38	+38	+38	+130													
>141018	-30	-16	-11	-	-6	-24	-	-20	-	-7	0	+8	+15	+22	+28	+35	+35	-	+41	-	+47	-	+47	+47	+47	+188													
>181014	-31	-17	-12	-	-8	-	-	-25	-	-9	0	+9	+17	+26	+34	+44	+44	-	+48	-	+58	-	+58	+58	+58	+218													
>221020	-32	-18	-13	-	-10	-	-	-30	-	-10	0	+11	+20	+31	+42	+54	+54	-	+58	-	+70	-	+70	+70	+70	+274													
>301065	-33	-19	-14	-	-12	-	-	-35	-	-11	0	+13	+24	+37	+51	+66	+66	-	+71	-	+85	-	+85	+85	+85	+350													
>401020	-36	-20	-15	-	-15	-	-	-40	-	-12	0	+15	+27	+43	+60	+80	+80	-	+76	-	+92	-	+92	+92	+92	+450													
>801010	-38	-22	-17	-	-17	-	-	-45	-	-12	0	+17	+31	+49	+68	+92	+92	-	+81	-	+98	-	+98	+98	+98	+580													
>1001012	-41	-24	-18	-	-19	-	-	-50	-	-13	0	+19	+35	+55	+76	+102	+102	-	+86	-	+105	-	+105	+105	+105	+720													
>1401014	-46	-26	-20	-	-22	-	-	-55	-	-14	0	+23	+41	+63	+88	+118	+118	-	+96	-	+118	-	+118	+118	+118	+880													
>1801016	-51	-28	-21	-	-25	-	-	-60	-	-15	0	+27	+47	+71	+100	+135	+135	-	+108	-	+135	-	+135	+135	+135	+1100													
>20010212	-58	-31	-23	-	-28	-	-	-65	-	-16	0	+31	+53	+79	+112	+152	+152	-	+114	-	+144	-	+144	+144	+144	+1400													
>2401025	-66	-34	-26	-	-32	-	-	-70	-	-17	0	+36	+61	+91	+128	+175	+175	-	+126	-	+162	-	+162	+162	+162	+1800													
>30010315	-74	-38	-29	-	-36	-	-	-75	-	-18	0	+41	+69	+103	+144	+198	+198	-	+138	-	+177	-	+177	+177	+177	+2100													
>36010375	-82	-42	-32	-	-40	-	-	-80	-	-19	0	+47	+81	+121	+168	+228	+228	-	+150	-	+192	-	+192	+192	+192	+2500													
>4001045	-90	-46	-36	-	-44	-	-	-85	-	-20	0	+53	+91	+137	+188	+255	+255	-	+162	-	+207	-	+207	+207	+207	+3000													
>5001050	-98	-50	-40	-	-48	-	-	-90	-	-21	0	+61	+103	+153	+208	+282	+282	-	+174	-	+222	-	+222	+222	+222	+3500													
>6001055	-106	-54	-44	-	-52	-	-	-95	-	-22	0	+71	+117	+171	+232	+312	+312	-	+186	-	+237	-	+237	+237	+237	+4000													
>7001060	-114	-58	-48	-	-56	-	-	-100	-	-23	0	+81	+133	+191	+258	+345	+345	-	+198	-	+252	-	+252	+252	+252	+4500													
>8001065	-122	-62	-52	-	-60	-	-	-105	-	-24	0	+91	+151	+213	+284	+381	+381	-	+210	-	+267	-	+267	+267	+267	+5000													
>9001070	-130	-66	-56	-	-64	-	-	-110	-	-25	0	+101	+171	+237	+312	+411	+411	-	+222	-	+282	-	+282	+282	+282	+5500													
>10001075	-138	-70	-60	-	-68	-	-	-115	-	-26	0	+111	+193	+263	+342	+447	+447	-	+234	-	+297	-	+297	+297	+297	+6000													
>11001080	-146	-74	-64	-	-72	-	-	-120	-	-27	0	+121	+217	+291	+374	+483	+483	-	+246	-	+315	-	+315	+315	+315	+6500													
>12001085	-154	-78	-68	-	-76	-	-	-125	-	-28	0	+131	+243	+321	+408	+521	+521	-	+258	-	+327	-	+327	+327	+327	+7000													
>13001090	-162	-82	-72	-	-80	-	-	-130	-	-29	0	+141	+271	+351	+444	+561	+561	-	+270	-	+342	-	+342	+342	+342	+7500													
>14001095	-170	-86	-76	-	-84	-	-	-135	-	-30	0	+151	+301	+381	+480	+603	+603	-	+282	-	+357	-	+357	+357	+357	+8000													
>15001100	-178	-90	-80	-	-88	-	-	-140	-	-31	0	+161	+331	+411	+516	+645	+645	-	+294	-	+372	-	+372	+372	+372	+8500													
>16001105	-186	-94	-84	-	-92	-	-	-145	-	-32	0	+171	+361	+441	+552	+687	+687	-	+306	-	+387	-	+387	+387	+387	+9000													
>17001110	-194	-98	-88	-	-96	-	-	-150	-	-33	0	+181	+391	+471	+584	+723	+723	-	+318	-	+402	-	+402	+402	+402	+9500													
>18001115	-202	-102	-92	-	-100	-	-	-155	-	-34	0	+191	+421	+501	+616	+765	+765	-	+330	-	+417	-	+417	+417	+417	+10000													

جدول 6-11 مقادیر عددی انحراف‌های اصلی برای میلله‌ها

(1) 0.001 mm مقادیر عددی انحراف‌های اصلی بر حسب میکرون

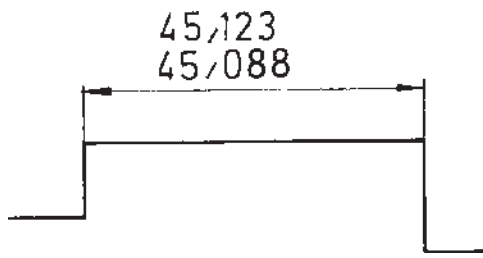
بر اساس استاندارد ISO 1101

– در شکل ۱۱-۱۵ هر دو انحراف دارای مقدار است.
در این جا شکاف همان مفهوم سوراخ را خواهد داشت.



شکل ۱۱-۱۵

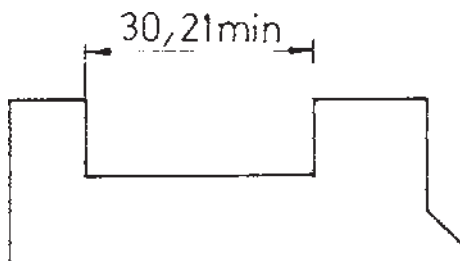
بزرگ‌ترین اندازه در بالا قرار می‌گیرد.



شکل ۱۱-۱۸

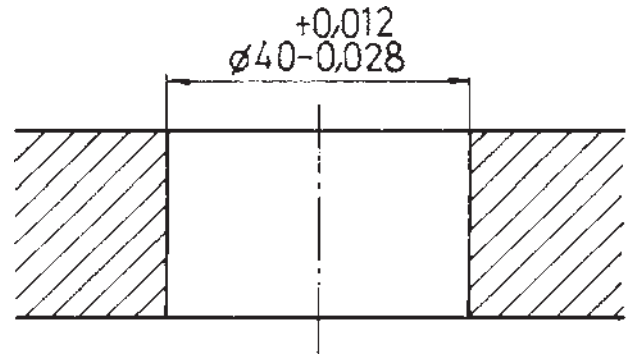
– ممکن است بخواهیم کوچک‌ترین اندازه از حد معینی کم‌تر نشود؛ در این صورت با استفاده از علامت min. (مینیمم)، کوچک‌ترین اندازه را می‌نویسیم.

در شکل ۱۱-۱۹ این موضوع بیان شده است. این کار را با استفاده از علامت max. برای بزرگ‌ترین اندازه نیز می‌توان انجام داد.



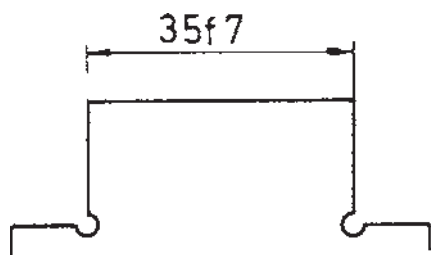
شکل ۱۱-۱۹

– شکل ۱۱-۱۶ مثال دیگری است از اندازه‌گذاری تولرانسی سوراخ.



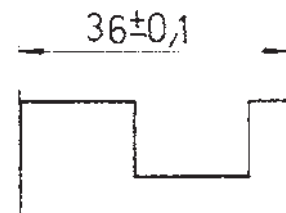
شکل ۱۱-۱۶

– می‌توان اندازه را با استفاده از ردیف‌های انطباقی و عدد تولرانس نمایش داد. در شکل ۱۱-۲۰ اندازه‌ی ۳۵ را در ردیف f، مشاهده می‌کنید. توجه دارید که چون قسمت اندازه‌گذاری شده یک زیانه است، مفهوم میله را داراست و برای آن از حرف کوچک «f» استفاده شده است. البته با مراجعه به جدول مقادیر، انحراف بالایی و پایینی را می‌توان به دست آورد.



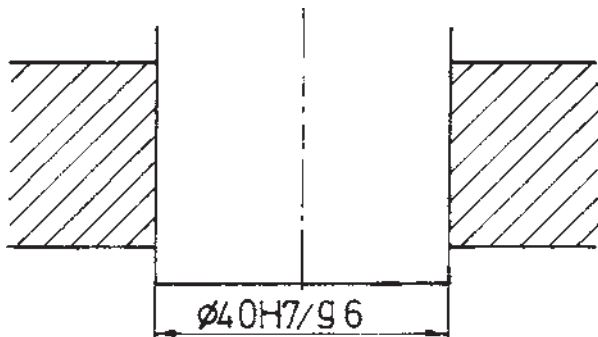
شکل ۱۱-۲۰

– در شکل ۱۱-۱۷ تولرانس متقارن است؛ پس می‌توان آن را یک بار نوشت و با علامت + و - این امر را رساند.



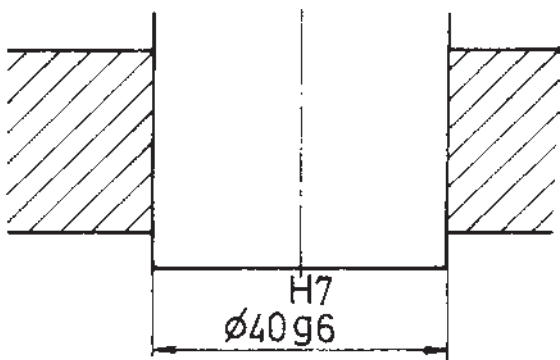
شکل ۱۱-۱۷

– می‌توان برای هر اندازه، بزرگ‌ترین اندازه و کوچک‌ترین اندازه را نوشت. به شکل ۱۱-۱۸ بنگرید. طبق این شکل



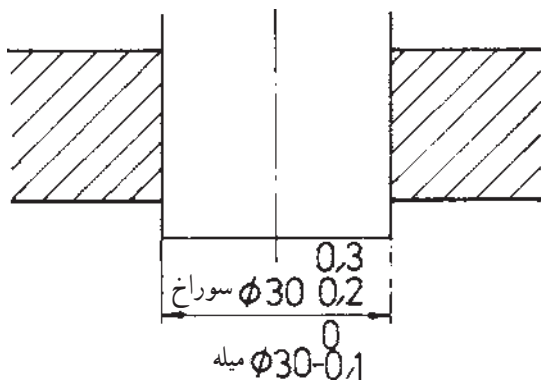
شکل ۱۱-۲۳

- در صورت کمبود جا یا به دلایل دیگر، ممکن است
علایم انطباقی به صورت کسری درج شوند. شکل ۱۱-۲۴
نمونه‌ای است، «بدون خط کسری».



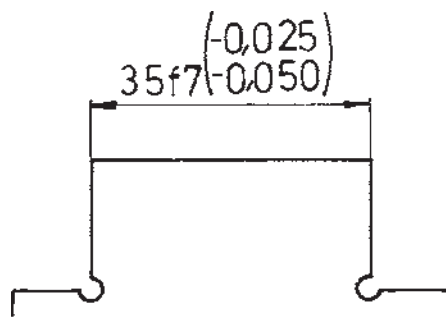
شکل ۱۱-۲۴

- هرگاه از تolerانس‌های آزاد-آنچه که در جدول اصلی
تولرانس‌ها نیست - استفاده می‌شود، می‌توان سوراخ و میله را
جداگانه اندازه‌گذاری کرد.
در این مورد باید از کلمات سوراخ (شکاف...) و میله
(زبانه...) استفاده کرد؛ یعنی مطابق معمول سوراخ در بالا و میله
در پایین (شکل ۱۱-۲۵).



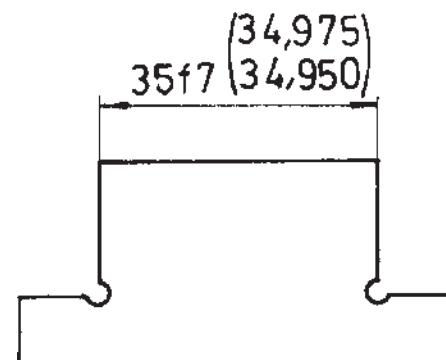
شکل ۱۱-۲۵

- اگر به دلایلی لازم باشد که انحرافات بالایی و پایینی هم
نوشته شود، می‌توان آن‌ها را برحسب میلی‌متر و در داخل پرانتز
اضافه کرد. در شکل ۱۱-۲۱ این موضوع را ملاحظه می‌کنید.



شکل ۱۱-۲۱

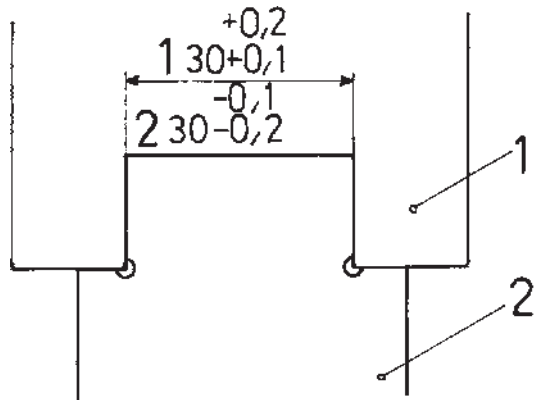
- ممکن است ضمن استفاده از علایم انطباقی، بخواهیم
بزرگ‌ترین و کوچک‌ترین اندازه را نیز درج کنیم؛ در این صورت،
طبق شکل ۱۱-۲۲ عمل خواهیم کرد.



شکل ۱۱-۲۲

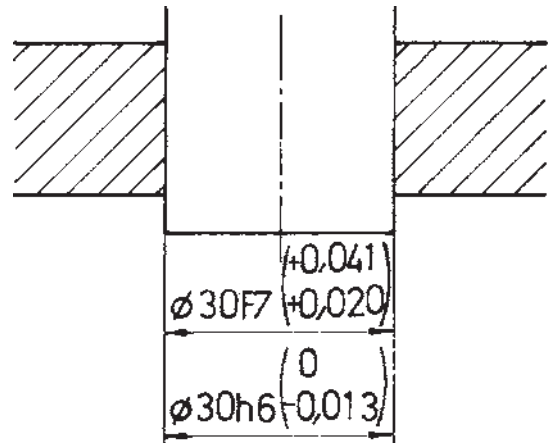
- در اندازه‌گذاری انطباقی که میله و سوراخ هر دو
موجودند، ابتدا علایم انطباقی مربوط به سوراخ «با حرف بزرگ»،
سپس علایم انطباقی مربوط به میله «با حرف کوچک» درج خواهد
شد. شکل ۱۱-۲۳ مثالی در این باره است.
در این جا قطر میله 40 ، ردیف انطباقی H7 و برای میله
 g6 خواهد بود. اضافه می‌شود که بهتر است اندازه‌ها طبق این
شکل، به صورت خطی نوشته شوند (دو علامت با یک خط مورب
از هم جدا هستند).

– در صورتی که قطعات شماره داشته باشند، می توان به جای نوشتن کلمات میله و سوراخ، به طور مستقیم شماره‌ی آن‌ها را نوشت؛ پس اندازه‌گذاری براساس شکل ۲۷-۱۱ خواهد بود (در این جا از تolerانس‌های آزاد استفاده شده است).



شکل ۲۷-۱۱

– اگر بخواهیم ضمن استفاده از علائم انطباقی مقادیر انحراف را هم درج نماییم، می‌توانیم مطابق شکل ۲۶-۱۱ عمل کنیم.



شکل ۲۶-۱۱

جدول ۷-۱۱ – ماشین‌سازی دقیق

مثال‌هایی از کاربرد	نوع انطباق	دستگاه میله مبنا		دستگاه سوراخ مبنا	
بوش یا تاقان‌ها – صفحات روتور ماشین‌های برق	با فشار زیاد	R7	h6	r6	H7
بوش یا تاقان‌ها – اهرم و لنگ روی میله‌ها	نشیمن محکم بدون ضامن	S7		s6	
چرخ‌دنده‌ها – چرخ تسمه‌ها، حلقه‌ی داخلی بلبرینگ روی میله	سوار شدن به وسیله‌ی چکش با ضامن	N7		n6	
فلکه‌ها – اهرم‌ها	با نیروی کم‌تر و با ضامن «جلوگیری کننده از چرخش»	M7		m6	
چرخ‌دنده‌های عوض شونده در جعبه دنده حلقه‌های خارجی بلبرینگ‌ها هنگام نصب در جای خود	اتصال به آسانی	K7		k6	
قسمت‌های با حرکت انتقالی – بین دسته‌ها – فلانش‌های متحدالمرکزکننده	قابل حرکت انتقالی با دست	J7		j6	
چرخ‌دنده‌های آزاد – میله‌ی دستگاه تقسیم‌ماشین فرز – پیستون‌ها	متحرک با بازی کم	H7		h6	
یاتاقان‌ها – غلاف‌ها – میله‌ها با دور زیاد	متحرک	G7		g6	
میله پیچ‌های حرکتی – میله‌های گذرنده از داخل چند یاتاقان – میله‌ها با دور متوسط	متحرک با بازی نسبتاً زیاد	F7		f7	
میله‌های ترانس‌میسسیون و چرخ‌های آزاد روی آنها	متحرک با بازی خیلی زیاد	E8	e8		
		D9	d9		

جدول ۸ - ۱۱ - ماشین سازی عمومی با دقت معمولی

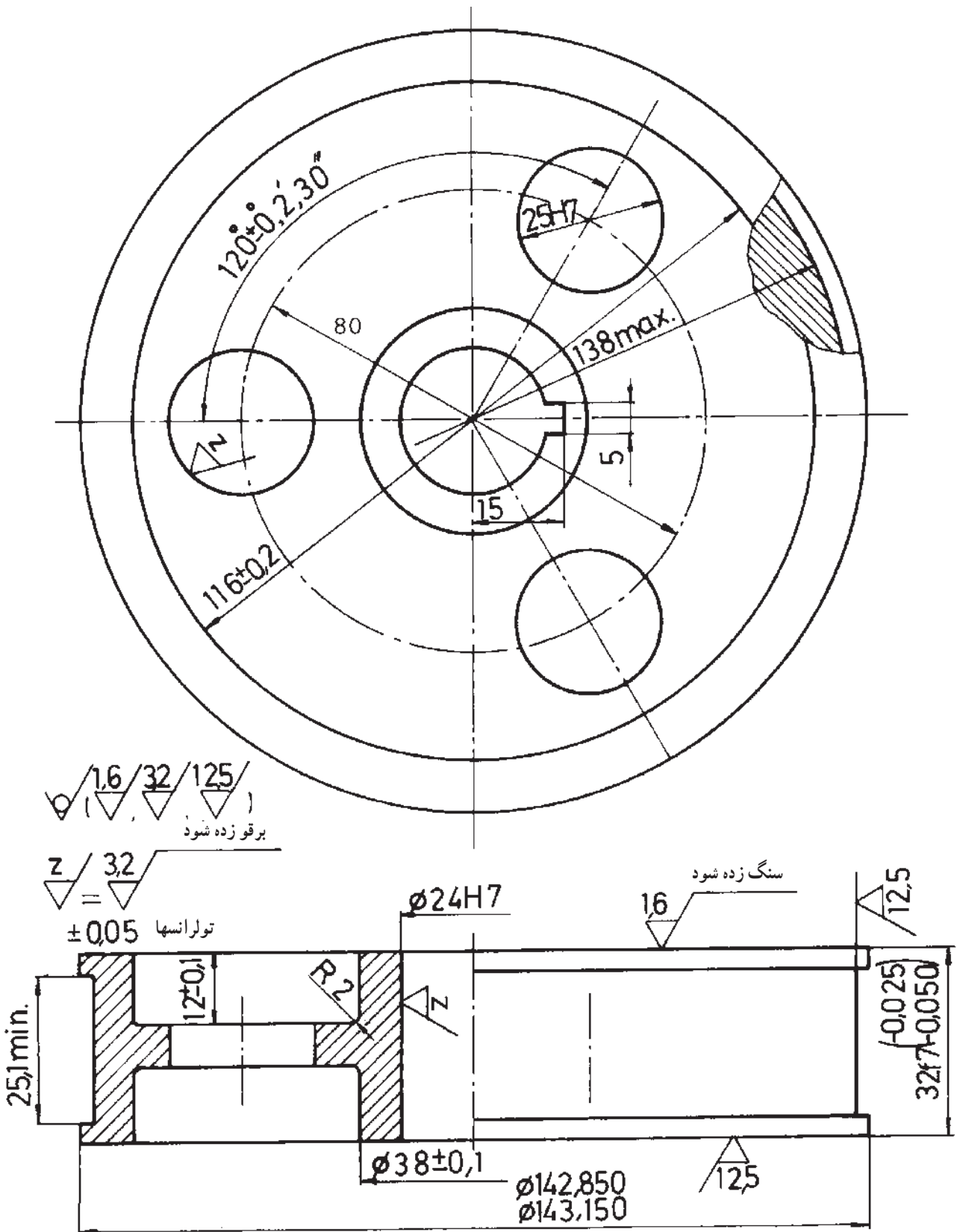
دستگاه سوراخ مینا	دستگاه میله‌ی مینا	نوع انطباق	برخی از کاربردها
H8	h8 و h9	قسمت‌هایی که به آسانی متصل می‌شوند با امکان حرکت انتقالی	حلقه‌های مکانی - دسته‌های لنگ - چرخ‌دنده‌ها چرخ تسمه‌های محکم
		قسمت‌های متحرک با بازی	میله سوپاپ‌ها - پیستون‌های اتومبیل - یاتاقان دینام - یاتاقان تلمبه
			بوش محور جرثقیل‌ها - یاتاقان ماشین‌های کشاورزی

جدول ۹ - ۱۱ - مواردی که تolerانس زیاد مجاز است «در صورت زنگ زدن اشکالی پیش نمی‌آید»

دستگاه سوراخ مینا	دستگاه میله مینا	نوع انطباق	برخی از کاربردها
H11	h11 d11 C11 و b11 a11	جایی که با وجود تolerانس زیاد در ساختن دو قسمت بازی میان آنها کم باشد.	قطعاتی که برای جوش کاری روی هم نصب می‌شوند - قطعاتی که با پین متصل شوند - لولاها - ماشین‌های تحریر
		حرکت تحت هر شرایطی امکان دارد.	اهرم‌هایی که بتوان از روی قطعات دیگر برداشت - میخ پرچ‌ها - پین مفصل‌ها
		حداقل بازی با IT11	یاتاقان کلیدهای گردنده‌ی برق - پین‌های متحرک
		قسمت‌های خیلی لق نسبت به هم حداقل بازی با IT13	میله‌ی رگولاتور بخار در لوکوموتیو - یاتاقان میله‌ی ترمز - بوش چرخ‌ها در درب‌های کشویی

در نقشه، در مواردی که لازم است با مربی محترم مشورت کنید. در پایان لازم به یادآوری است که کلیه‌ی اندازه‌های انطباقی داده شده در جدول‌ها، در سیستم ISO در حرارت 20°C در نظر گرفته می‌شود و اعتبار دارد. هم‌چنین استانداردهای ISO در هر دو سیستم متریک و اینچی پذیرفتنی است. جدول‌های ضمیمه حاوی اطلاعات بیش‌تری راجع به انطباقات هستند.

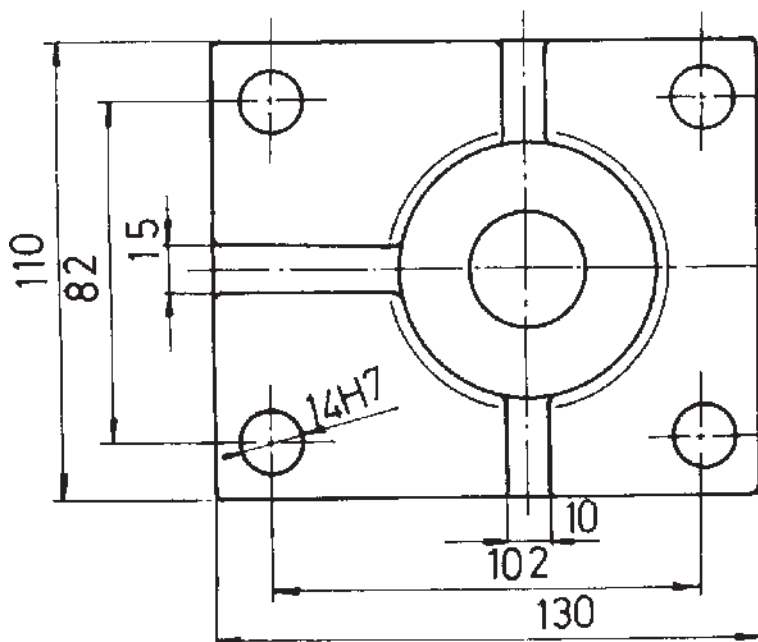
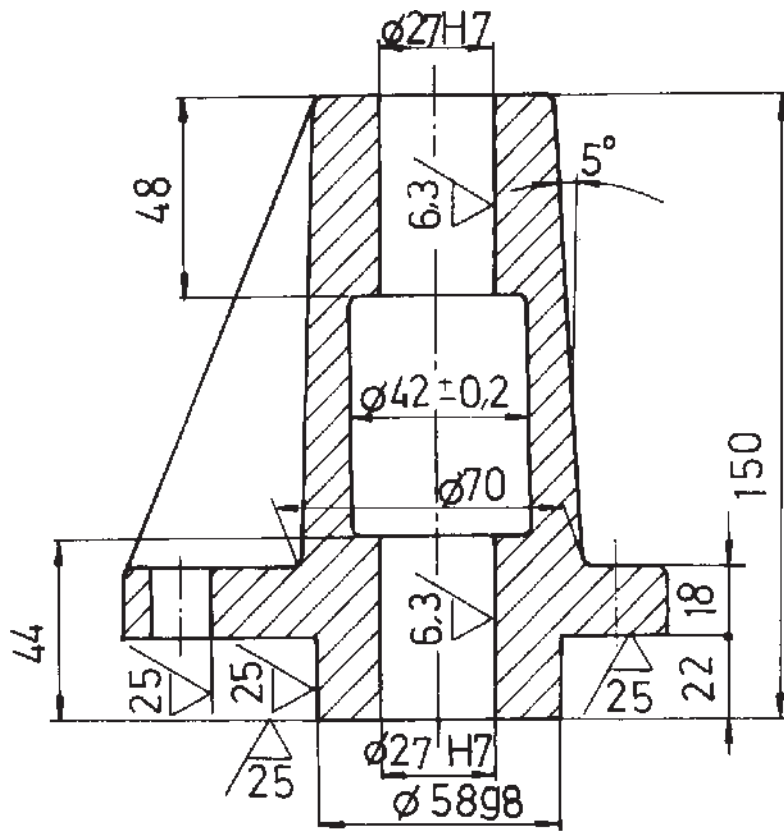
شکل ۲۸-۱۱ یک مثال کلی است. در این شکل، چرخ تسمه که قطعه‌ای صنعتی است، نشان داده می‌شود. در این نقشه از علائم انطباقی و پرداخت سطح استفاده شده است. لازم است شکل را به طور دقیق بررسی کنید. در این نقشه تolerانس‌های آزاد داده نشده برابر $\pm 0/05$ است که در خارج نقشه درج گردیده است. پس از دقت کامل



شکل ۲۸ - ۱۱

تمرین

- ۱- مفهوم میله را شرح دهید.
- ۲- مفهوم سوراخ را شرح دهید.
- ۳- انطباق بازی چیست؟
- ۴- انطباق عبوری چیست؟
- ۵- انطباق پرسی چیست؟
- ۶- در مورد دستگاه انطباقی ثبوت سوراخ توضیح دهید.
- ۷- بر اساس استاندارد، چند مرحله‌ی انطباقی در نظر گرفته شده است؟
- ۸- درباره‌ی دستگاه انطباقی ثبوت میله توضیح دهید.
- ۹- انطباق میان یک زبانه و شکاف با علایم m9 و K10 مشخص شده، انطباق از چه نوعی است؟
- ۱۰- تفاوت میان علایم m6 و mIT6 چیست؟
- ۱۱- انطباق میان یک میله و سوراخ با علایم D9 و h11 مشخص شده، نوع انطباق و سیستم چیست؟
- ۱۲- با توجه به جدول بگویید برای نصب کردن چرخ‌دندانه روی محور معمولاً از چه انطباقی استفاده می‌شود؟
- ۱۳- انطباقات ISO در چه دمایی معتبر است؟
- ۱۴- برای تصاویر داده شده که مربوط به یک بدنه است، این کارها را انجام دهید (شکل ۲۹-۱۱):
 - الف) با توجه به نماها، کلیه‌ی قسمت‌هایی را که می‌توان سوراخ نامید مشخص کنید و بگویید میله‌ها کدامند؟
 - ب) خصوصیات پای نقشه را با توجه به کلیه‌ی تolerانس‌های داده نشده برابر $\pm 0/1$ و سطوح فاقد علامت پرداخت سطح برطبق دستور ساخت خوب و راکوردها را برابر ۲ تکمیل کنید.
 - ج) نقشه را به مقیاس ۱:۱ ترسیم کنید.
 - د) کلیه‌ی اعداد و علایم نوشته شوند، (در وضعیت جدید).



مقیاس ۱:۲

$\sqrt{\frac{25}{6.3}}$

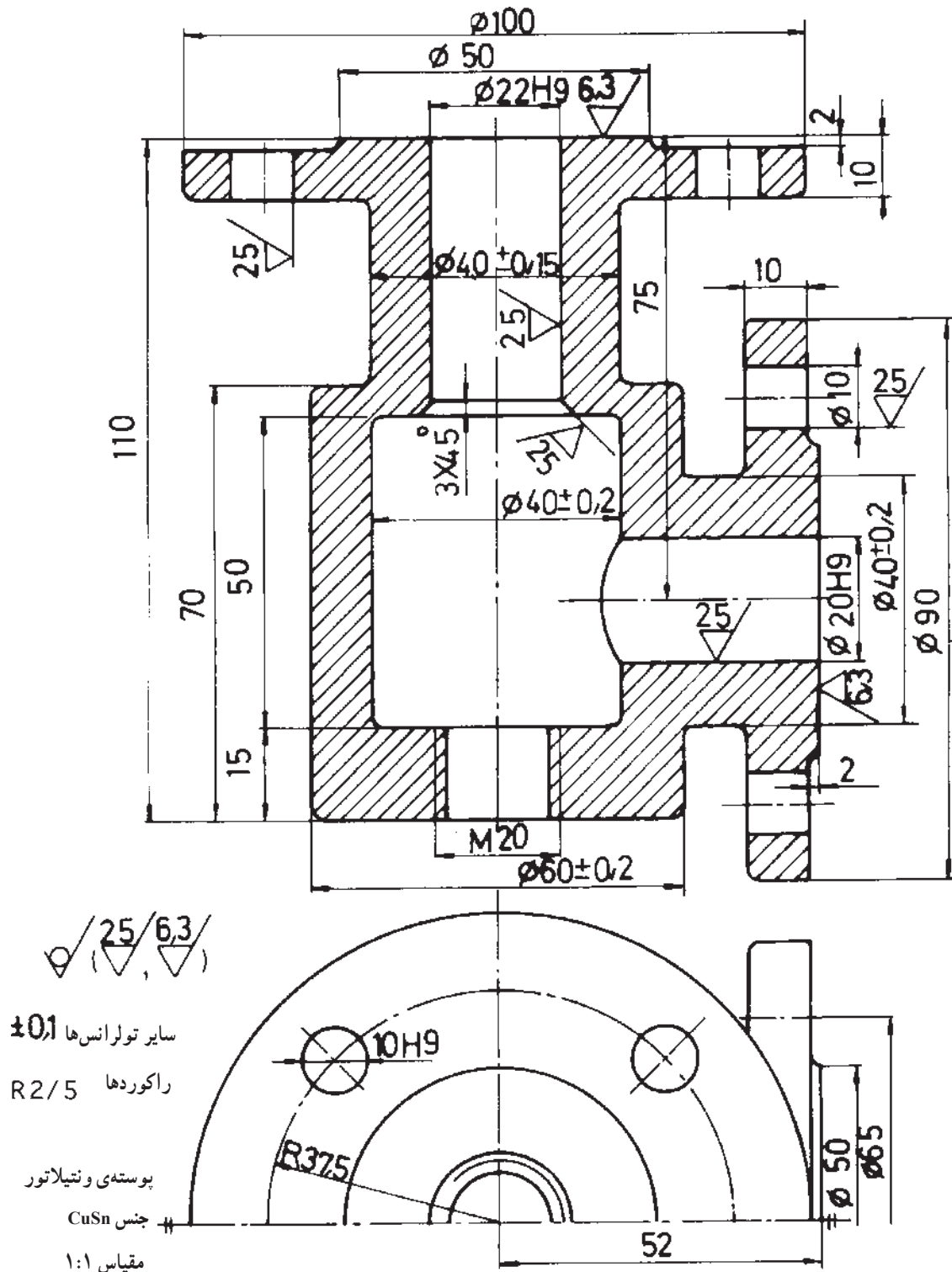
تولرانسها ± 0.1

راکوردها R2

جنس GG15

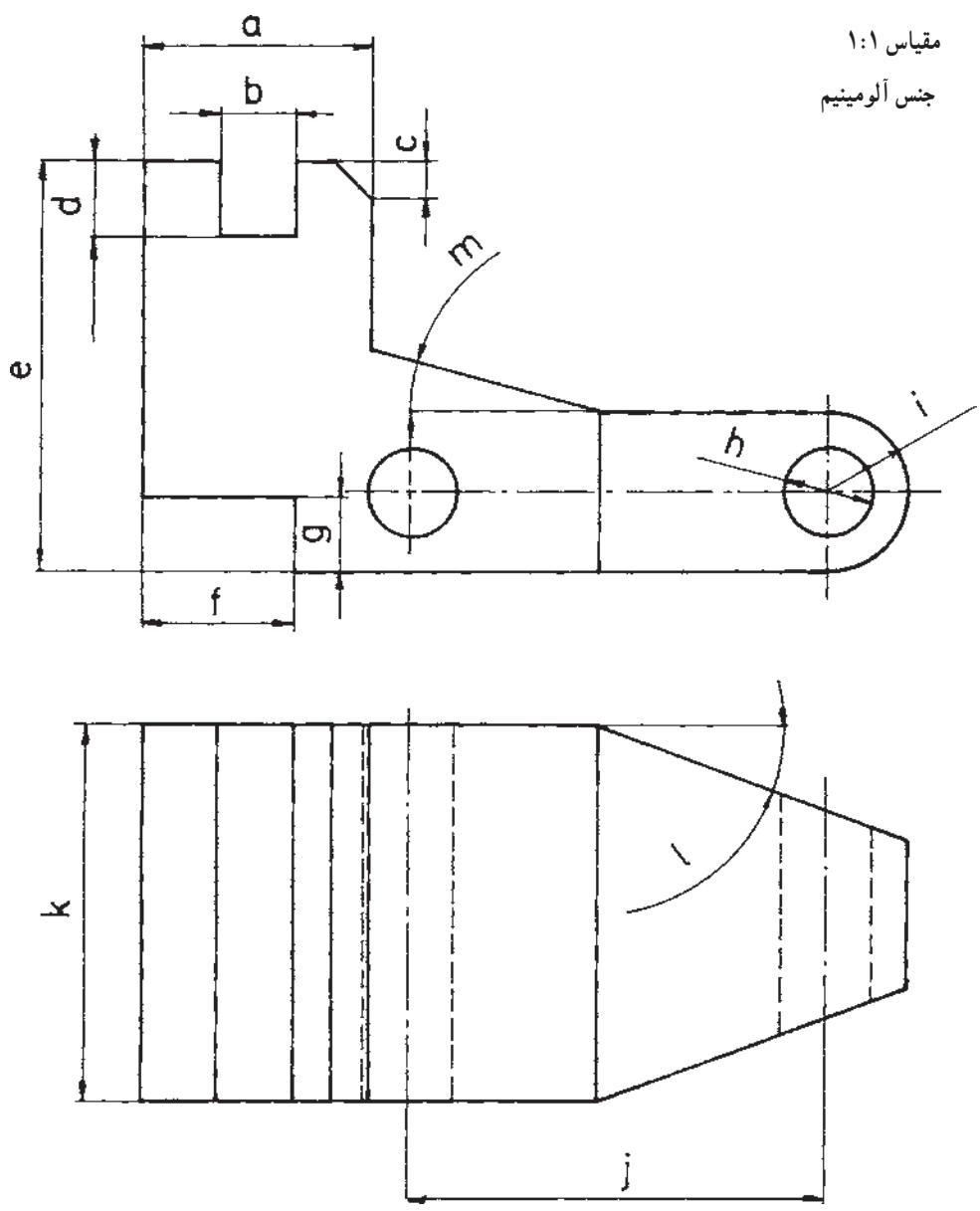
شکل ۲۹ - ۱۱

۱۵- شکل ۱۱-۳۰ مربوط به پوسته‌ی ونتیلاتور است؛ با توجه به آن، این کارها را انجام دهید:
 الف) ترسیم نمای از جلو (کامل)، نمای از بالا (کامل)، نمای از سمت راست (کامل).
 ب) نوشتن اندازه‌ها و علائم انطباقی و علائم پرداخت سطح با توجه به وضعیت جدید.
 ج) برای کلیه‌ی اندازه‌های فاقد تolerانس، تolerانس آزاد را از جدول استخراج کنید و در کنار اندازه بنویسید (تولرانس متوسط).



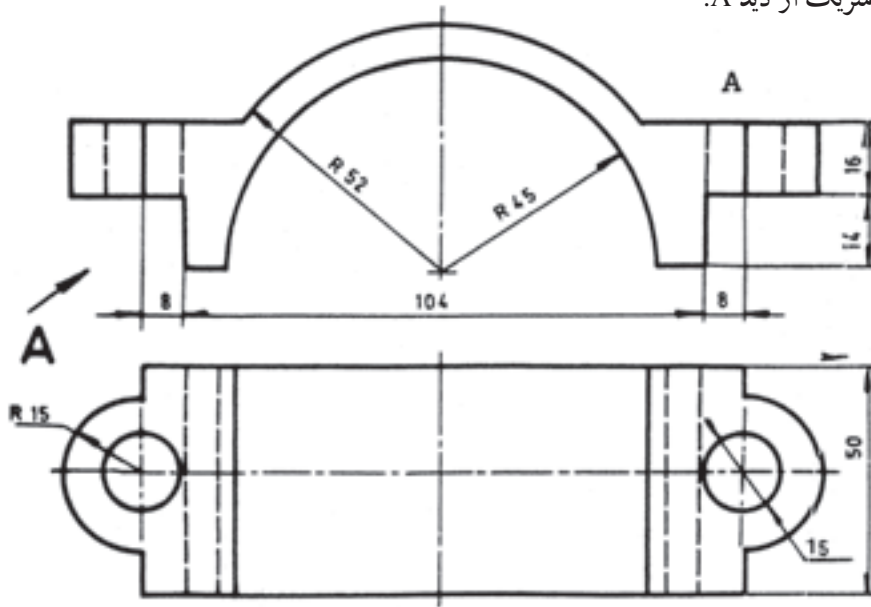
- ۱۶- تصویر یک اهرم در نماهای شکل ۳۱-۱۱ آمده است. این نقشه را دوباره ترسیم و با این مشخصات برای علایم داده شده، تکمیل کنید :
- a- برابر 3° با f۷ و نمایش اعداد تولرانس «با استفاده از جدول ۲-۱۰ و ۶-۱۱»
 - b- برابر 1° با علامت HV.
 - c- برابر 45° و با تولرانس زاویه‌ی $\pm 1'$.
 - d- برابر 1° .
 - e- برابر ۵۵ با تولرانس $\frac{-}{1}/2$.
 - f- برابر 2° و با تولرانس $\pm 0/1$.
 - g- برابر 1° و با اختلاف اندازه‌ی مجاز $\frac{+}{5}/\frac{+}{2}$.
 - h- برابر ۱۲ با علامت انطباقی HV.
 - i- با اندازه‌ی حداکثر R۱۱/۱.
 - z برابر ۵۶ به صورت اعشاری، $0/13$ اضافه و $0/70$ کم.
 - k- با حداقل $5/1$.
 - l- برابر 2° با $1''$ و $2'$ و 0° اضافه و $18''$ و $2'$ و 0° کسری نشان داده شود.
 - m- معادل ۱۵ درجه با تولرانس $2''$ و $20'$ و $\pm 0^\circ$ نمایش داده شود (تولرانس متقارن).
 - طول کلی جسم نیز برابر 103 بوده که لازم است طول به صورتی مناسب داده شود.
 - تولرانس‌های داده نشده عموماً برابر $\pm 0/1$.
- ضمناً در این نقشه لازم است که پرداخت سطح Ra برابر $3/2$ ، برای شکاف b و سوراخ‌ها، Ra برابر $12/5$ برای شیب‌ها و $Ra = 6/3$ برای کلیه‌ی سطوح دیگر باشد.

مقياس ١:١
جنس آلومينيم



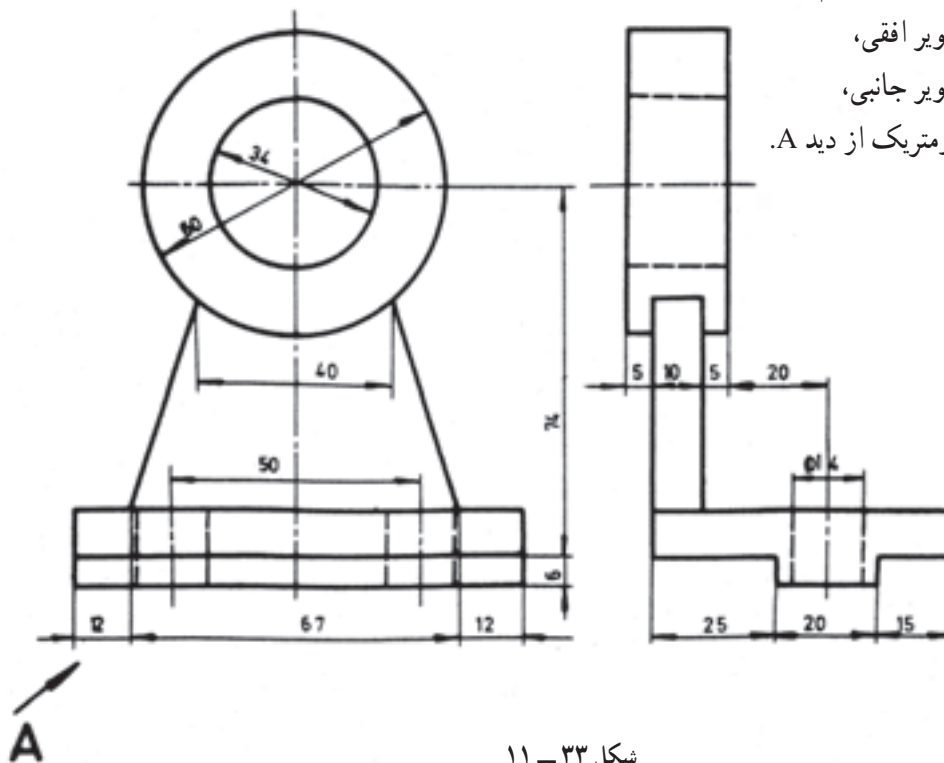
شکل ٣١ - ١١

- مطلوب است :
- ۱- تصویر اصلی،
 - ۲- تصویر افقی،
 - ۳- برش تصویر جانبی،
 - ۴- ایزومتریک از دید A.



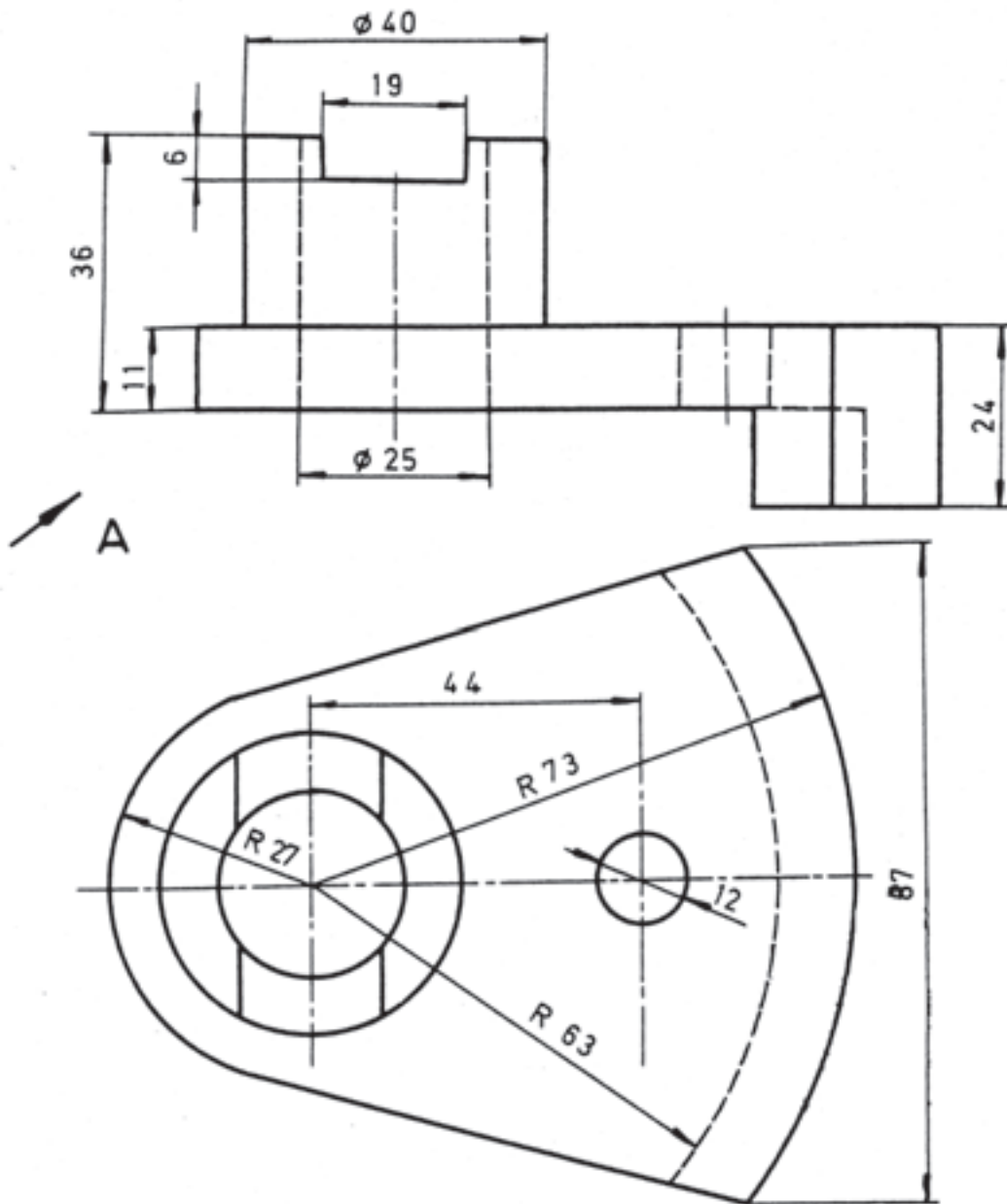
شکل ۳۲ - ۱۱

- مطلوب است :
- ۱- برش تصویر قائم،
 - ۲- تصویر افقی،
 - ۳- تصویر جانبی،
 - ۴- ایزومتریک از دید A.



شکل ۳۳ - ۱۱

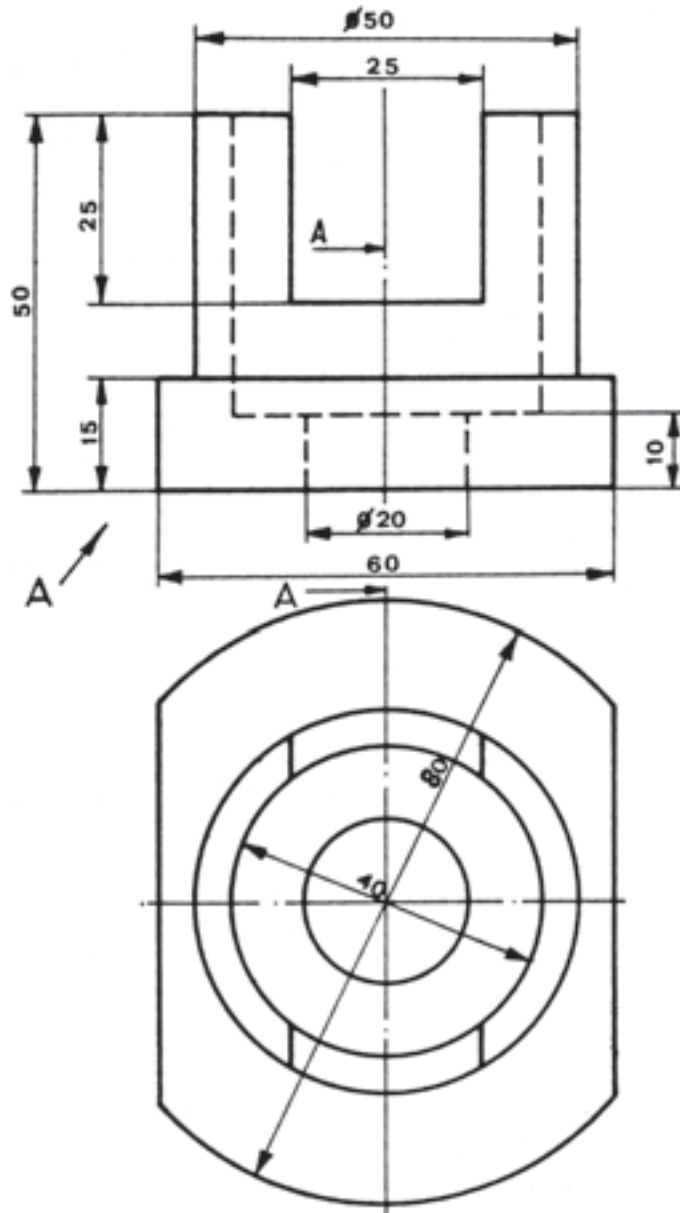
- مطلوب است :
- ۱- برش تصویر از روبه رو،
 - ۲- تصویر از بالا،
 - ۳- تصویر از پهلو.



شکل ۳۴ - ۱۱

مطلوب است :

- ۱- رسم نمای اصلی و سطحی با مقیاس ۱:۱،
- ۲- رسم نمای جانبی در سمت چپ (کامل)،
- ۳- رسم نمای جانبی در سمت راست در برش A-A.

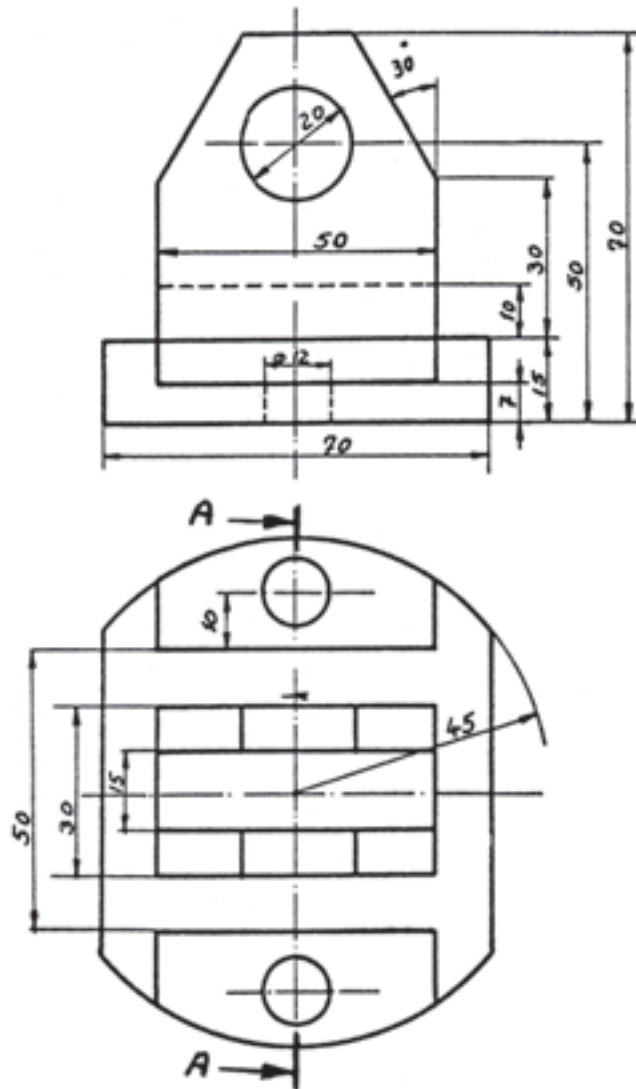


شکل ۳۵ - ۱۱

* تمرین منزل

از نماهای داده شده در شکل ۱۱-۳۶ مطلوب است :

- ۱- رسم نمای اصلی و سطحی داده شده به مقیاس ۱:۱،
- ۲- رسم نمای جانبی در سمت راست در برش A-A،
- ۳- رسم نمای جانبی در سمت چپ بدون برش،
- ۴- اندازه‌گذاری و تکمیل علائم زبری سطوح.



شکل ۱۱-۳۶

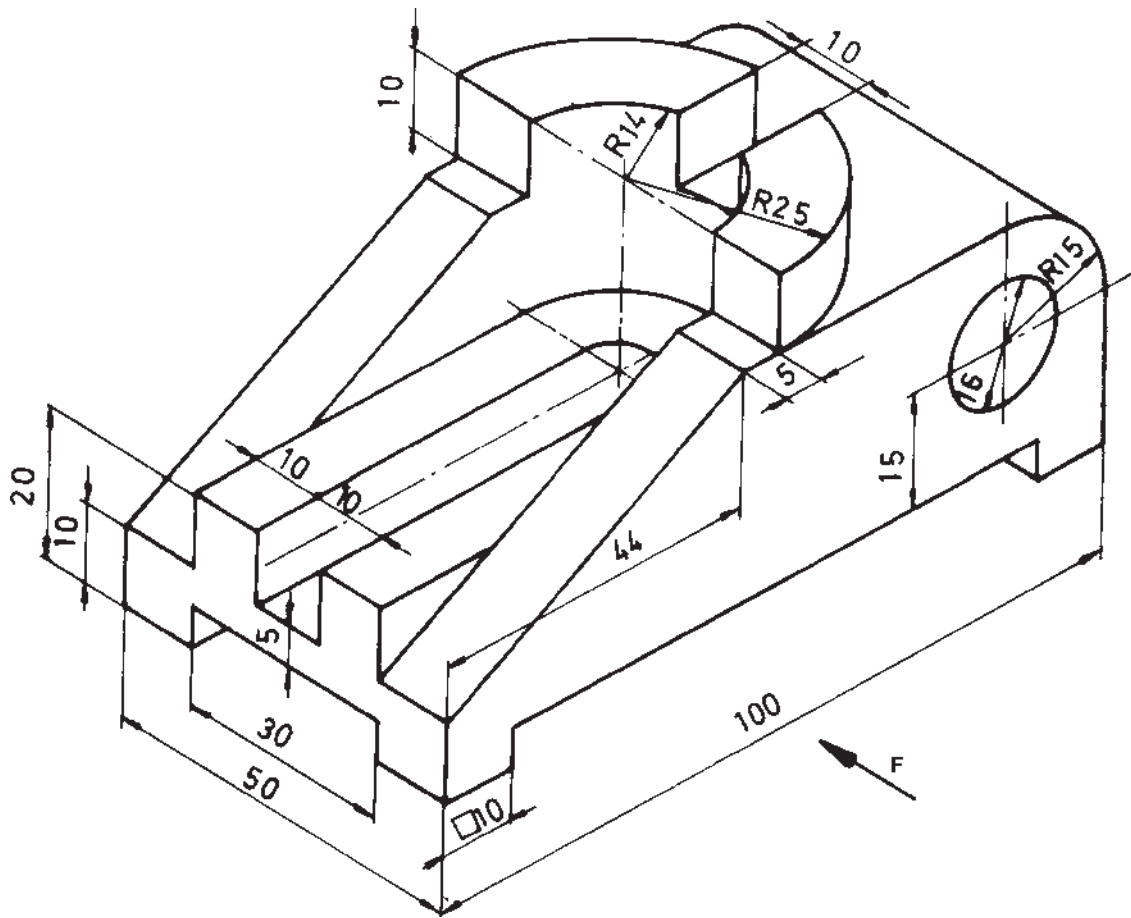
مطلوب است :

۱- رسم تصویر قائم از جهت دید F،

۲- رسم تصویر جانبی دید از چپ،

۳- رسم تصویر افقی،

۴- اندازه گذاری کامل.



شکل ۳۷ - ۱۱

* قطعه‌ی مکانیکی شکل ۱۱-۳۸ را که در تصویر مجسم ایزومتریک رسم شده، با مقیاس ۱:۱ روی کاغذ

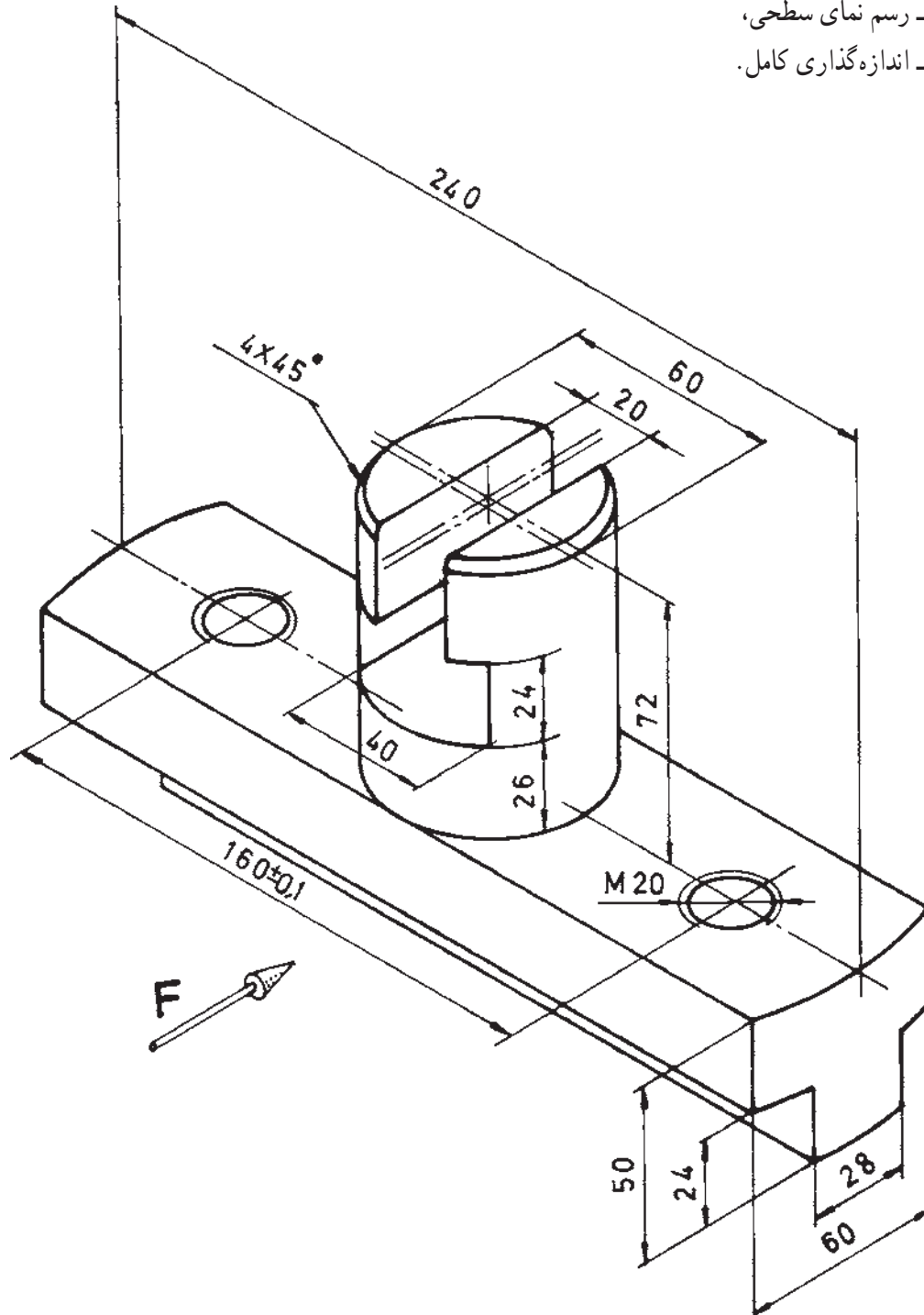
A۴ در تصاویر خواسته شده ترسیم کنید:

۱- رسم نمای اصلی از دید F،

۲- رسم نمای جانبی،

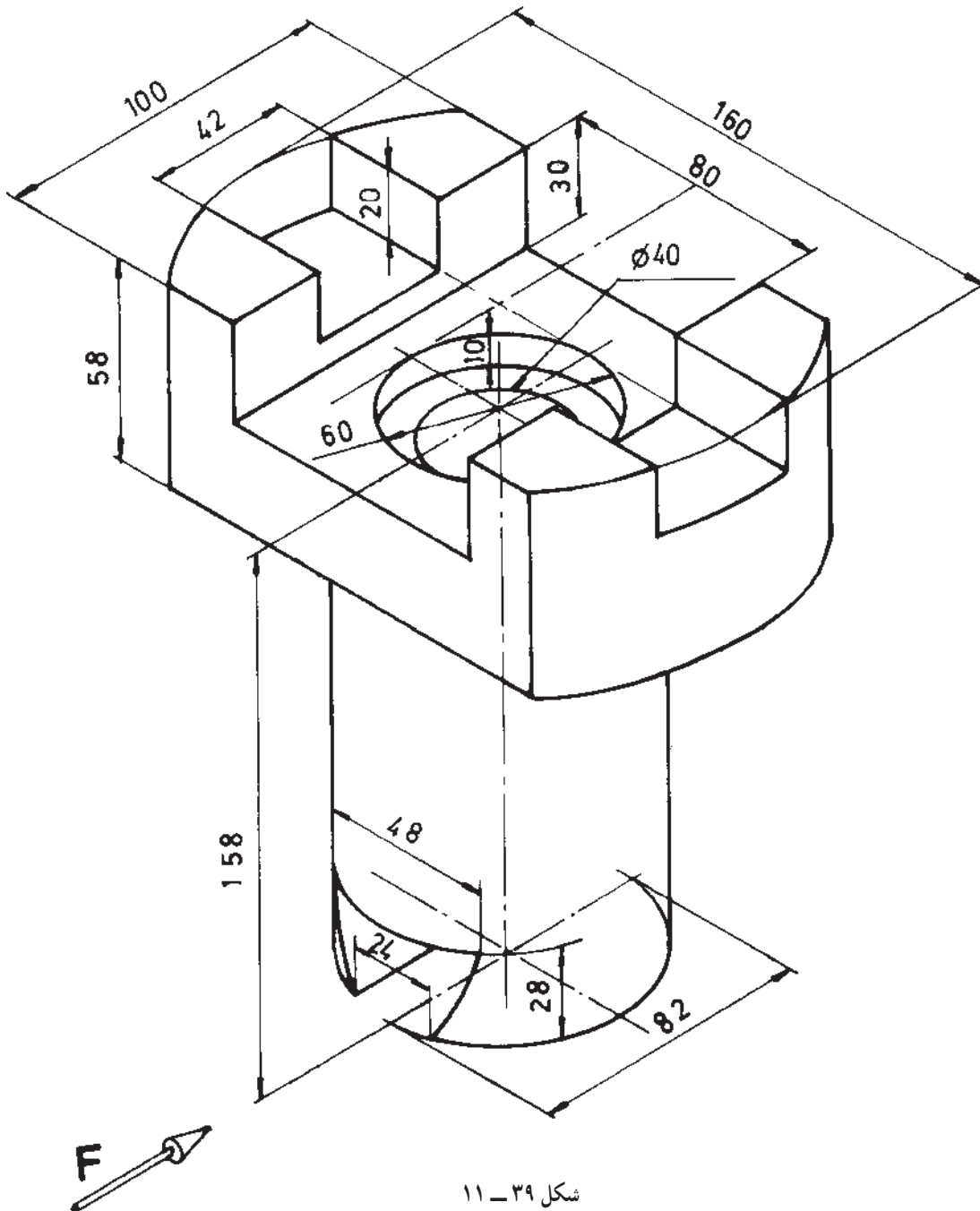
۳- رسم نمای سطحی،

۴- اندازه‌گذاری کامل.



شکل ۳۸ - ۱۱

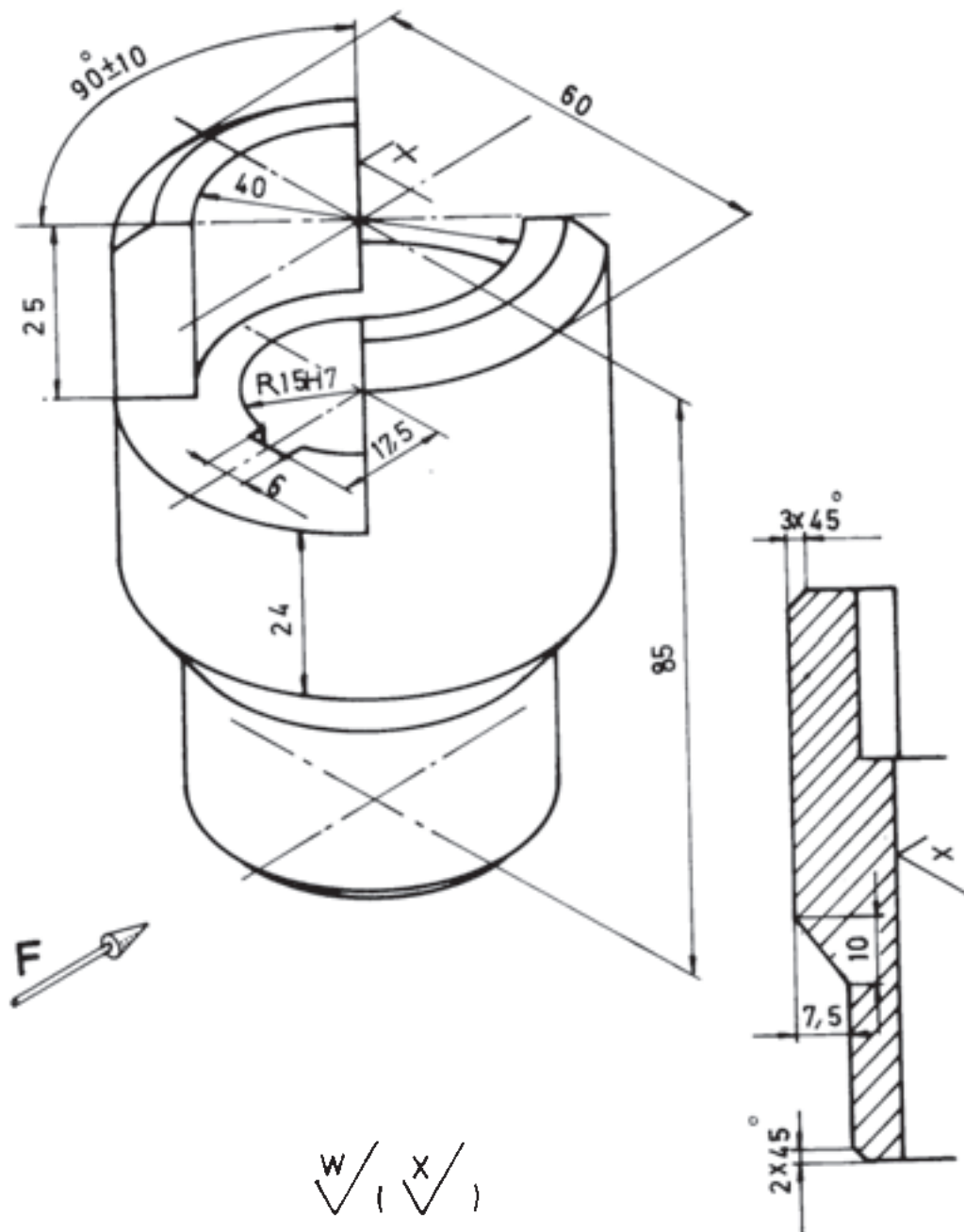
- * قطعه‌ی مکانیکی شکل ۱۱-۳۹، را که در تصویر جسم مجسم ایزومتریک رسم شده با مقیاس ۱:۱ روی کاغذ A۴ در تصاویر خواسته شده ترسیم کنید:
- ۱- رسم نمای اصلی از دید F در حالت پرش کامل،
 - ۲- رسم نمای سمت چپ،
 - ۳- رسم نمای قائم،
 - ۴- اندازه‌گذاری با علائم سطوح و تولرانس‌های لازم.



شکل ۱۱-۳۹

* در شکل ۱۱-۴ که مربوط به قسمتی از یک کویلینگ است، تصاویر خواسته شده را با مقیاس ۱:۱ روی کاغذ A۴ رسم کنید.

- ۱- رسم تصویر قائم از جهت دید F در برش کامل،
- ۲- رسم نمای جانبی،
- ۳- رسم نمای افقی (سطحی)،
- ۴- اندازه‌گذاری کامل،
- ۵- تعیین کیفیت سطح Ra در سطوح تعیین شده روی نقشه.



W / (X /)

شکل ۱۱-۴

* شکل ۴۱-۱۱ که یک قطعه‌ی مکانیکی است، مطلوب است:

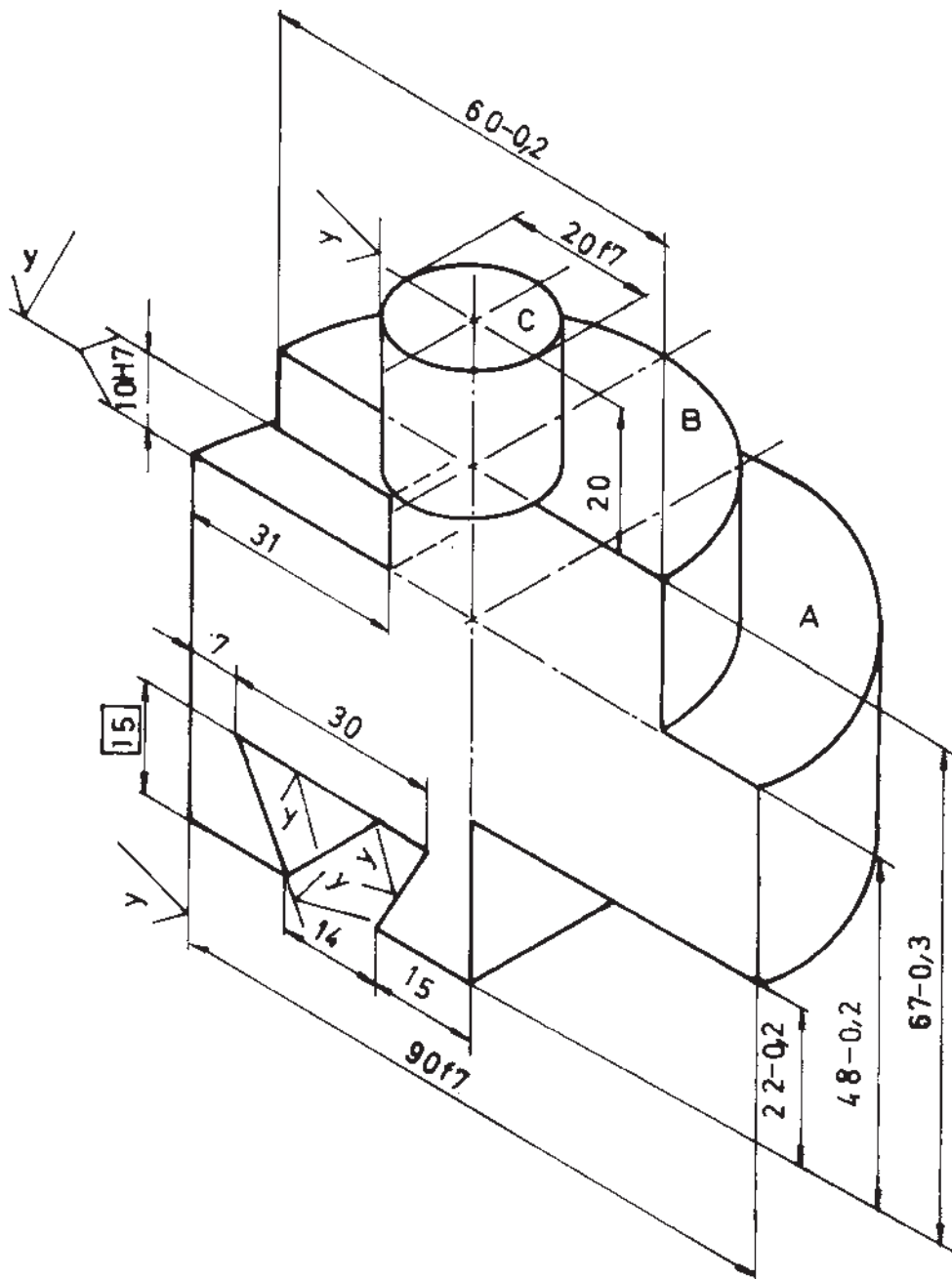
۱- رسم نمای اصلی، جانبی و سطحی با مقیاس ۱:۱،

۲- اندازه‌گذاری کامل نقشه،

۳- رسم کیفیت سطح بر اساس RZ، اگر سطوح نشان داده شده روی شکل یعنی $\sqrt{y} = \sqrt{Rz6.3}$ و بقیه‌ی

سطوح با کیفیت $\sqrt{Rz25}$ پرداخت شود.

۴- رسم تolerانس‌های ابعادی و انطباقی روی نقشه.

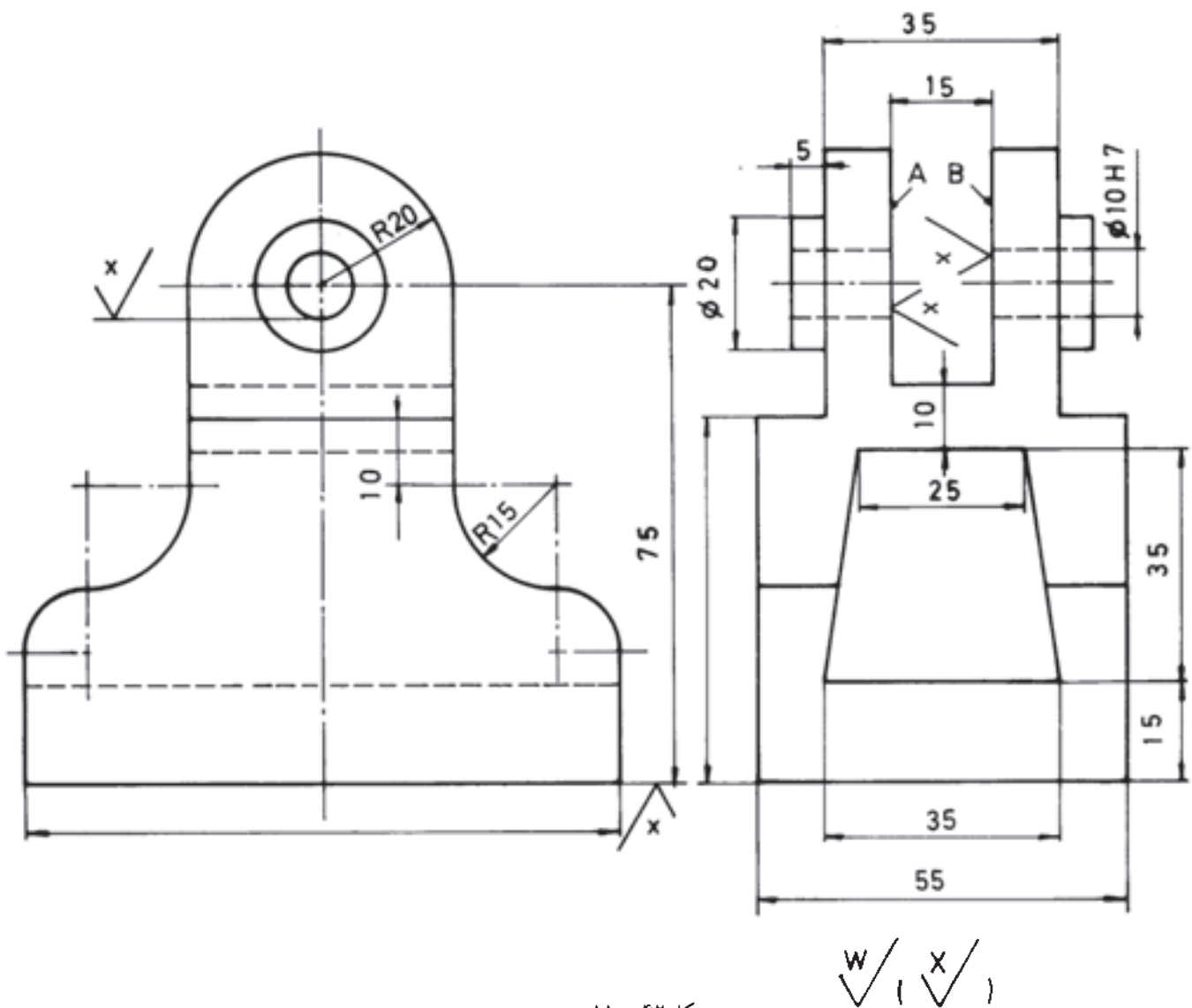


شکل ۴۱-۱۱

* برای قطعه‌ی مکانیکی داده شده در شکل ۱۱-۴۲ که در دو تصویر رسم شده است، این کارها را انجام

دهید :

- ۱- رسم نمای اصلی،
- ۲- رسم نمای جانبی دید از چپ در برش کامل،
- ۳- رسم نمای سطحی،
- ۴- اندازه‌گذاری کامل،
- ۵- رسم کیفیت سطح سطوح تعیین شده بر اساس Ra، طبق جدول ISO 130a.

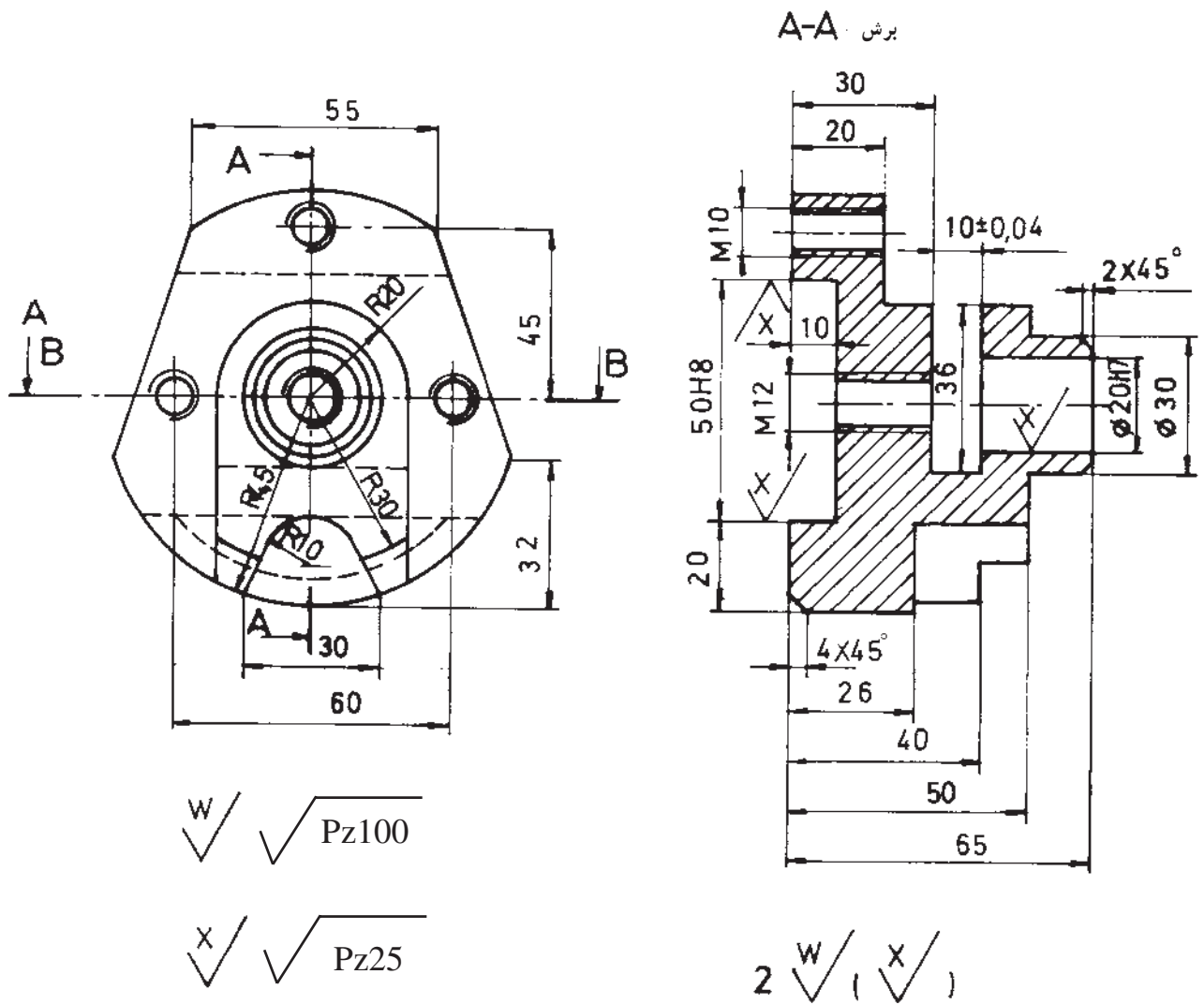


شکل ۱۱-۴۲

W / (X /)

* برای قطعه‌ی مکانیکی داده شده در شکل ۴۳-۱۱ که در دو تصویر رسم شده، مطلوب است:

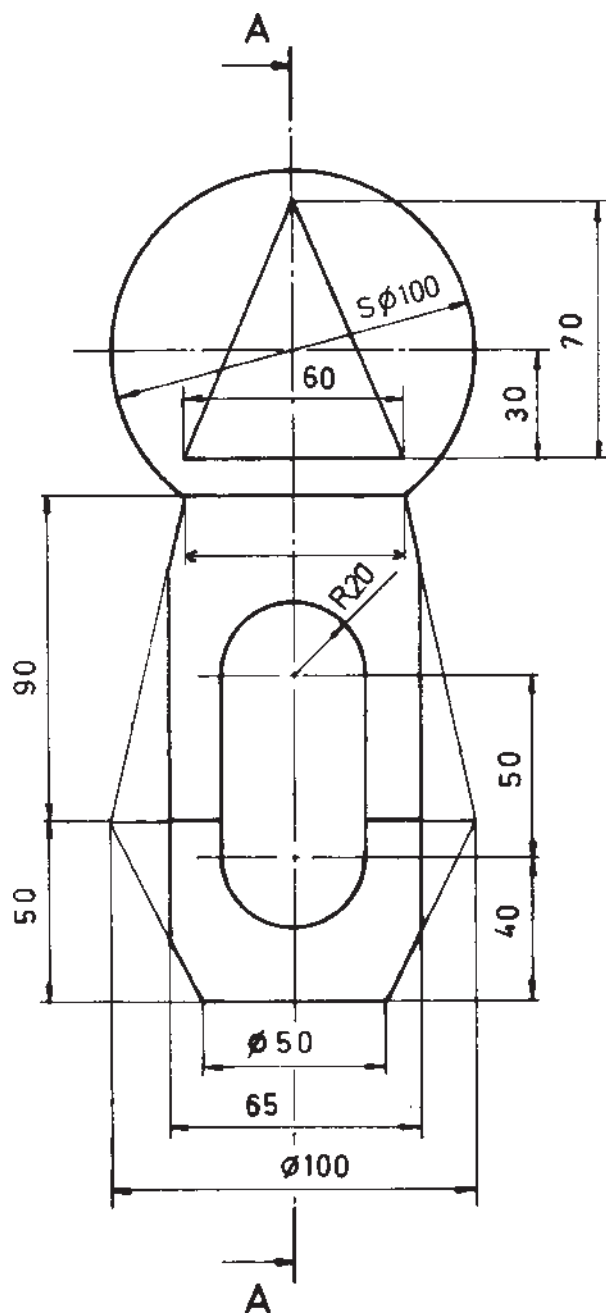
- ۱- رسم نمای اصلی،
- ۲- رسم جانبی در برش A-A،
- ۳- رسم نمای جانبی دید از راست در نمای ساده،
- ۴- رسم نمای افقی در برش B-B،
- ۵- اندازه‌گذاری کامل،
- ۶- رسم کیفیت سطح، سطوح تعیین شده بر اساس Rz،
- ۷- تعیین انحرافات فوقانی و تحتانی سوراخ $\phi 20H7$ و شکاف 50H8 از جدول انطباقات ISO.



شکل ۴۳-۱۱

* شکل ۱۱-۴۴ که یک قطعه‌ی مکانیکی است، در یک نما داده شده است. نقشه را با مقیاس ۱:۱ روی کاغذ A3 و با مشخصات و خواسته‌های زیر رسم کنید.

- ۱- رسم نمای اصلی،
- ۲- رسم نمای سطحی (رسم خطوط کمکی الزامی است)،
- ۳- رسم نمای جانبی در برش نشان داده شده در شکل،
- ۴- اندازه‌گذاری کامل،
- ۵- اگر شکاف مثلث شکل و شکاف با عرض 40° با کیفیت H6 و بقیه سطوح با کیفیت H7 پرداخت شود، صافی سطح را روی نقشه مشخص کنید.



شکل ۱۱-۴۴

فهرست منابع

1. Die technische Zeichnung
Grund fertigkeiten Metall
ناشر KLEH سال نشر 1990
2. ENGINEERING DRAWING
for Metalworkers. Mir Publishers Moscow 1986
3. ISO 1302 1978
Technical drawings - Method of indicating Surface
Texture on drawings
4. ISO 406 1987 Technical drawings - Tolerancing of linear
and anqular dimensions.
5. DARSTELLEN DE GEOMETRIE
von Ober baurat Dipling. Rumann
از انتشارات مرکز آموزش عالی فنی انقلاب اسلامی

