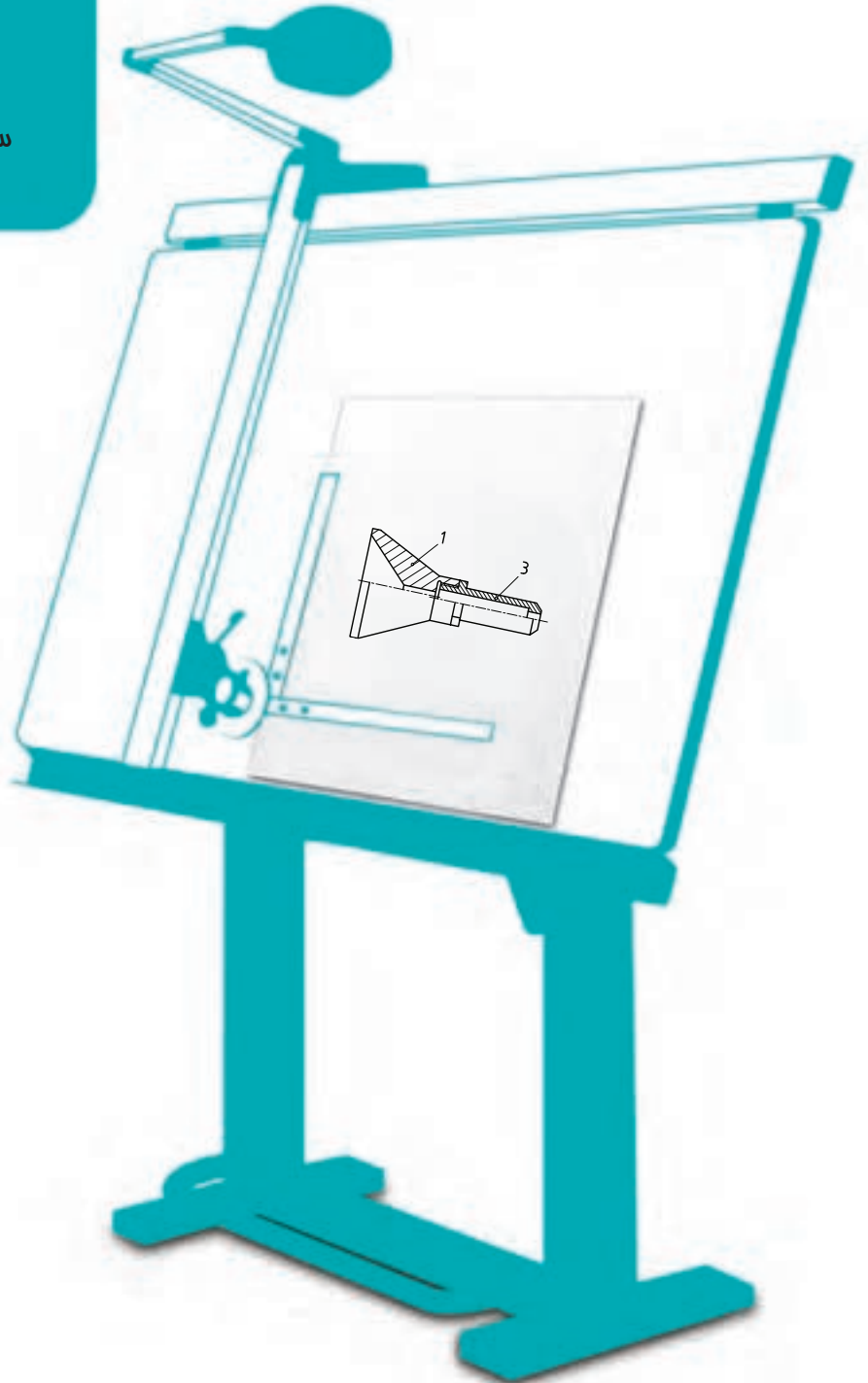


فصل ششم تولرانس هندسی

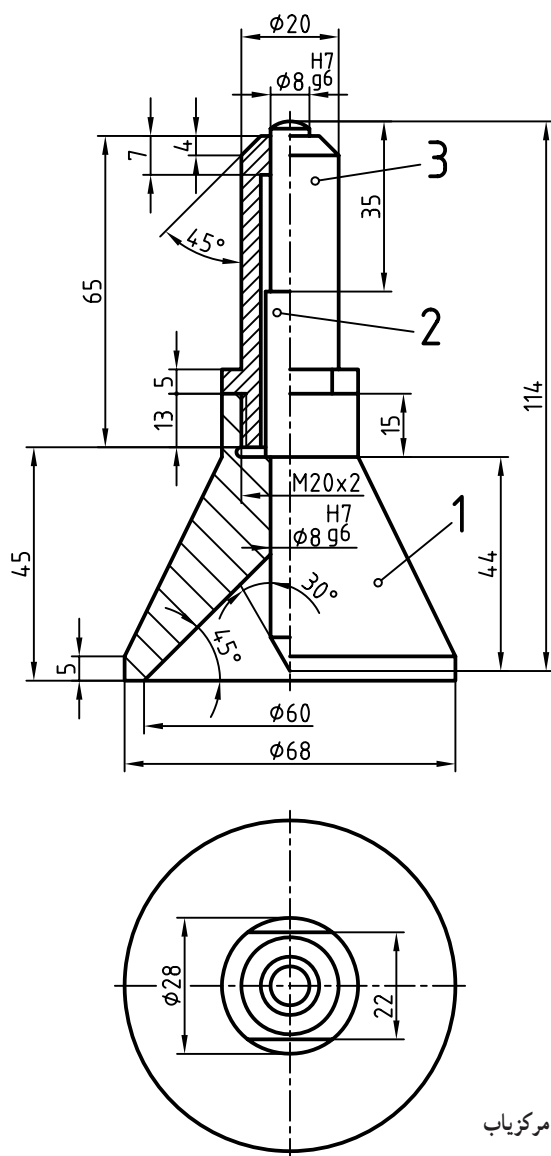
سافت هیچ فرم هندسی بدون فضا
امکان ندارد.



تولرانس هندسی^۱

هدف های رفتاری : فراگیرنده در پایان این درس می تواند :

- ۱- مفهوم تولرانس هندسی را بیان کند.
- ۲- تولرانس هندسی را تعریف کند.
- ۳- نشانه های تولرانس هندسی را توضیح دهد.
- ۴- نشانه های تولرانس را در نقشه به کار برد.



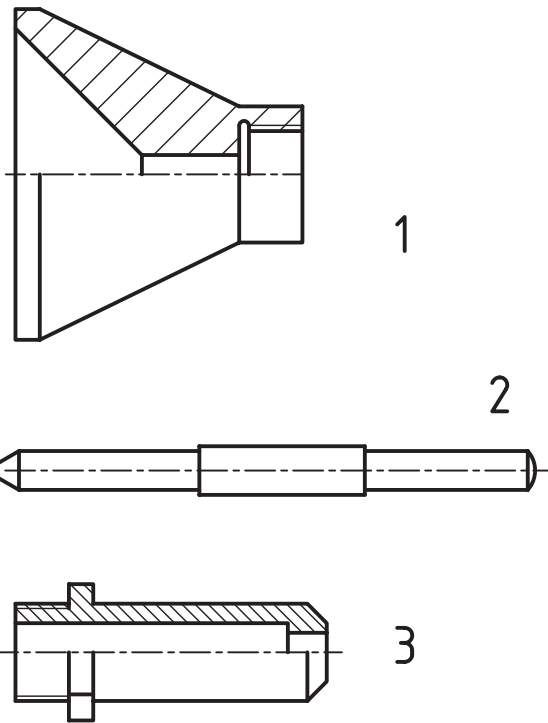
۱-۶ تولرانس هندسی

به شکل ۱-۶ نگاه کنید. در این شکل ابزاری به نام مرکز نشان یا زنگوله مرکزیاب دیده می شود. از آن برای سنبه نشان زدن در مرکز سر یک میله با هر قطری، استفاده می شود^۲.

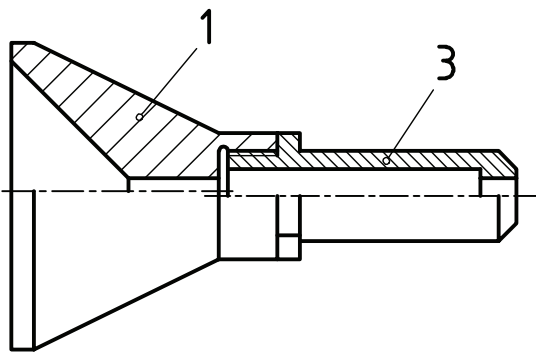
شکل ۱-۶- زنگوله مرکزیاب

این ابزار سه تکه دارد. این سه تکه با شماره‌های ۱، ۲ و ۳ و به ترتیب در شکل ۲-۶ دیده می‌شوند.

برای مرکزگیری دقیق، باید شماره ۲، از جنس فولاد ابزار، در قسمت قطر هشت خود، بدون هیچ‌گونه لقی و در حالت روان، در قطعات ۱ و ۳ حرکت کند. پس از تولید این سه تکه در کارگاه، در بسیاری موارد متوجه می‌شوند که سوار کردن آن‌ها با کیفیت مطلوب ممکن نیست. زمانی که قطعات، به ویژه سوراخ‌ها و میله در اندازه هشت میلی‌متری خود بازرسی می‌شوند، هیچ‌گونه اشکالی دیده نمی‌شود. پس چرا قطعات به درستی روی هم سوار یا به اصطلاح مونتاژ نمی‌شوند؟



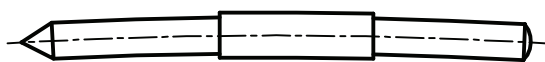
شکل ۲-۶- اجزای مرکززیاب، بدنه، سنبه و راهنما



شکل ۲-۳- هم راستا نبودن محورها

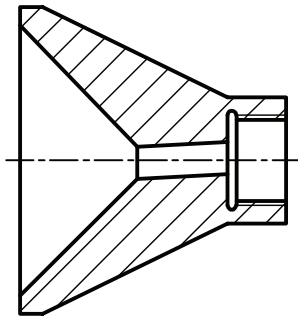
ممکن است دلایل بسیاری وجود داشته باشد، برای نمونه:

– دو سوراخ استوانه‌ای به قطر هشت، موجود در تکه‌های ۱ و ۳، دقیقاً در یک راستا قرار نمی‌گیرند. پس با اغراق زیاد، شکل ۲-۳ را داریم:



شکل ۲-۴- خمیدگی سنبه

– قطعه ۲، کمی خمیده شده و از حالت استوانه‌ای دقیق خارج شده است. باز هم با اغراق زیاد، شکل ۲-۴-۶ را داریم:



شکل ۵-۶ زاویه داشتن محور
سوراخ کوچک نسبت به محور بدنه

۵-۶، انحراف دیده می‌شود. – محور سوراخ موجود در شماره ۳، نسبت به محور مخروط انحراف دارد. در شکل

از این‌گونه انحراف‌ها و اشکال‌ها زیاد است و در هنگام تولید قطعات فراوان به وجود می‌آید. این نارسایی‌ها می‌تواند مربوط به خطای کارگر، دستگاه، دما و ابزارهای اندازه‌گیری باشد.

یک پرسش مهم!

آیا ساخت قطعات با شکل دقیق هندسی و بدون هیچ‌گونه خطای شکلی ممکن است؟ پاسخ دقیقاً نه می‌باشد! یعنی هرگز امکان ساخت یک شکل و فرم دقیق از نظر هندسی

وجود ندارد.

پس مسئله تازه‌ای در مقابل طراح وجود دارد. او باید افزون بر در نظر گرفتن مواردی مانند پرداخت سطح، تولرانس و انطباق، انحرافات شکلی را هم مورد توجه قرار دهد.

این انحرافات شکلی را زیر عنوان، تولرانس‌های هندسی بررسی می‌کنیم. بررسی را در سه مرحله انجام می‌دهیم:

۱- چند گونه انحراف شکلی در ساخت پیش می‌آید؟

۲- این انحرافات با چه نشانه‌هایی مشخص می‌شوند؟

۳- چگونه آن‌ها را در نقشه بیان می‌کنند؟

۱-۱-۶-۱ تعریف تولرانس هندسی: تولرانس هندسی، انحراف مجاز یک شکل از فرم ایده‌آل آن است. این

انحراف می‌تواند تا آن حد باشد که، قطعه بتواند کار خود را به خوبی انجام دهد.

۲-۶- گونه‌های تولرانس

تولرانس‌های هندسی را به دو بخش عمده تقسیم می‌کنند.

۱- تولرانس‌های غیر وابسته، یعنی آن‌ها که به جزء دیگری بستگی ندارند. آن‌ها را زیر نام تولرانس‌های فرم بررسی می‌کنند.

۲- تولرانس‌های وابسته، یعنی آن‌ها که به جزء دیگری بستگی دارند و در واقع متکی به یک مبنا هستند. آن‌ها به نوبه خود در

سه بخش تولرانس‌های جهت^۲، موقعیت^۲ و لنگی^۲ بررسی می‌شوند.

۱-۲-۶-۲ نشانه‌ها^۵: جدول ۶-۱، نشانه‌های تولرانسی مربوط به فرم، جهت، موقعیت و دویدگی را فهرست‌وار معرفی

می‌کند.

۱- فرم Form

۲- جهت Orientation

۳- موقعیت Location

۴- لنگی یا به تعبیر دیگر دویدگی Run - out

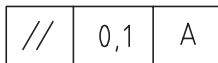
۵- نشانه‌ها Signs

جدول ۱-۶- تولرانس های هندسی

مشخصات تولرانس	خواص تولرانس	علائم
تولرانس های فرم	راست بودن	—
	تخت بودن، تختی، صاف بودن	\square
	گرد بودن، گردی، دایره ای بودن	\bigcirc
	استوانه ای بودن	\bigcirc with slash
	شکل هر نوع خط	\curvearrowright
	شکل هر نوع سطح	\cup
تولرانس های جهت	موازی بودن	//
	عمود بودن	\perp
	زاویه داشتن	\sphericalangle
تولرانس های موقعیت	وضعیت	\oplus
	هم محوری و هم مرکزی	\odot
	تقارن	\equiv
تولرانس های لنگی	دویدگی دایره ای - لنگی شعاعی	\curvearrowright with slash
	دویدگی کلی - لنگی کلی	\sphericalangle with slash

این جدول شامل، نوع تولرانس، نام و نشانه نقشه ای است. برای رسیدن به توانایی درج آن ها در نقشه، این علائم باید بررسی شوند.

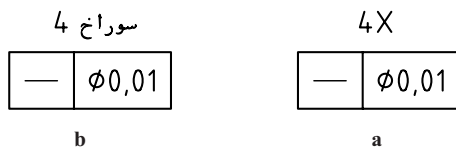
۲-۲-۶- کادر تولرانس: اندازه و مشخصات تولرانس در داخل خانه های مستطیل شکل که از دو، سه و گاهی بیشتر تشکیل می شوند، قرار می گیرند. ترتیب قرار گرفتن نشانه ها و اندازه ها در داخل خانه ها به ترتیب از چپ به راست عبارت است از: نشانه تولرانس، مقدار آن بر حسب میلی متر و مبنا. شکل ۶-۶ نمونه ای را نشان می دهد.



شکل ۶-۶- کادر تولرانس

بلندی کادر یعنی عرض مستطیل، می تواند ۵ یا ۷، با توجه به پهنای خط اصلی ۰/۵ باشد که تا پایان این درس، آن را ۷ در نظر می گیریم. تمام نشانه ها و حروف و کادر با خط ۰/۲۵ یعنی خط نازک خواهد بود.^۲

۳-۲-۶- توضیح اضافی: اگر نیاز به یادداشتی در مورد تولرانس باشد، آن را در بالای کادر می نویسند. به دو نمونه در شکل ۶-۷ نگاه کنید.



شکل ۶-۷- توضیح اضافه

۱- کادر، قاب Frame، در فرانسه Cadre

۲- در هنگام نقشه کشی با رایانه می توانید بلندی کادر را ۵ در نظر بگیرید (بلندی شماره ۲/۵).

○	0,1	
//	0,06	B

شکل ۸-۶- چند تولرانس همراه

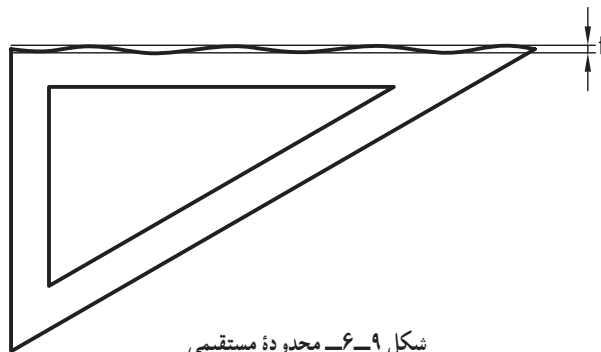
در هر دو حالت a و b تولرانس مربوط به چهار سوراخ است. هم چنین اگر نیاز باشد بیش از یک علامت برای یک جزء معین شود شکل ۸-۶، را خواهیم داشت.
 ۴-۲-۶- نشانه‌های کمکی : در جدول ۲-۶ تعدادی از نشانه‌های کمکی آورده شده است.

جدول ۲-۶- نشانه‌های کمکی

توضیحات		نشانه‌ها
نشانه‌ها برای جزء تولرانس گذاری شده	مستقیم	
	به وسیله حروف	
نشانه‌های مبنا	مستقیم	
	به وسیله حروف	
اندازه دقیق توری		

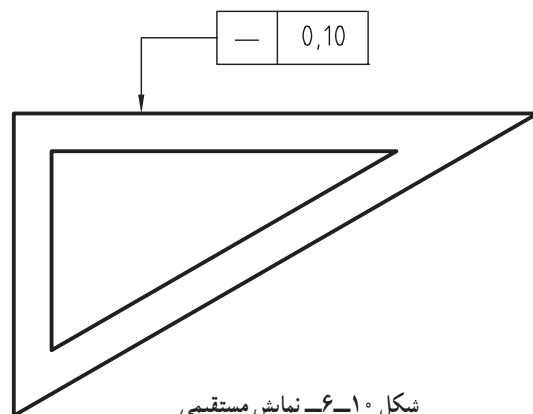
۳-۶- کاربرد نشانه‌ها در نقشه

در ادامه این گفتار، ابتدا توضیحی کوتاه در مورد هر یک از تولرانس‌ها و مفهوم آن‌ها داده می‌شود و سپس کاربردشان در یک نقشه ساده آورده می‌شود.



شکل ۹-۶- محدوده مستقیمی

۱-۳-۶- راست بودن^۱: مستقیمی یا مستقیم بودن ساده‌ترین تولرانس هندسی است. دامنه کاربرد آن می‌تواند مربوط به هر خط راستی که در یک قطعه وجود دارد باشد. برای نمونه لبه‌های گونیای نقشه‌کشی را در نظر بگیرید. آیا لبه‌های آن کاملاً مستقیم هستند؟ با یک آزمایش دقیق مثلاً به کمک ساعت، مقدار انحراف به دست خواهد آمد. شکل ۹-۶ مقدار خروج از مستقیمی را به صورتی اغراق آمیز نشان می‌دهد.



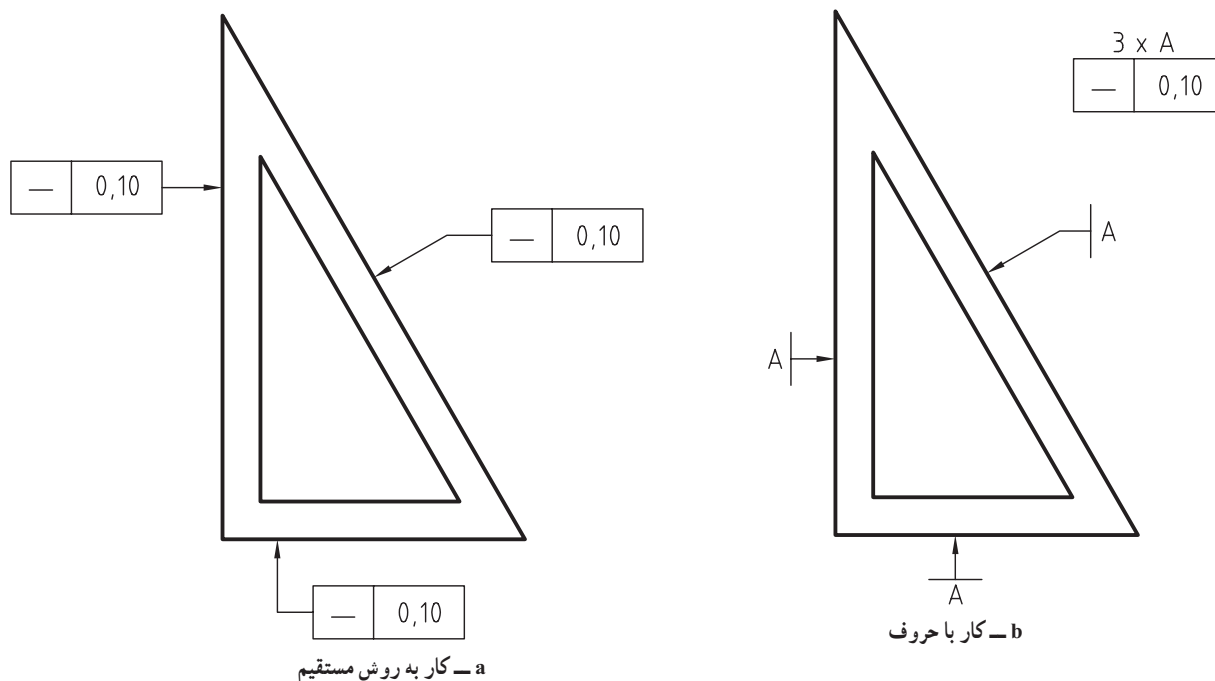
شکل ۱۰-۶- نمایش مستقیمی

مقدار t همان تولرانس هندسی مستقیمی است که توسط طراح معین می‌شود. این مطلب را در نقشه به صورت شکل ۱۰-۶ نشان می‌دهند.

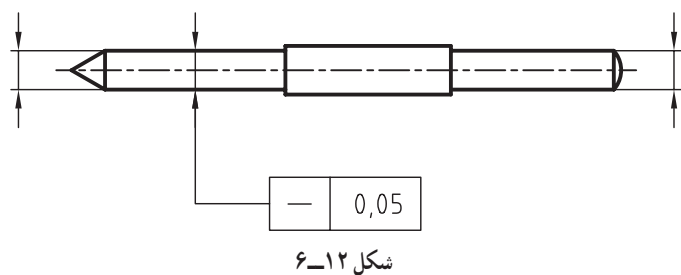
- علامت مستقیمی داخل کادر و در سمت چپ.
- مقدار تولرانس برابر $0,10$ بعد از آن.
- کادرها به وسیله خط رابط و یک فلش، دقیقاً جزء مورد نظر یعنی لبه گونیا را نشان می‌دهد.
- در این جا به گونه‌ای مستقیم به جزء مورد نظر اشاره

۱- راست بودن Straightness

کرده ایم. اینک اگر بخواهیم تولرانس راست بودن را به طور مساوی به هر سه لبه گونیا نسبت دهیم می توانیم از دومین نشانه در جدول ۶-۲ استفاده کنیم، یعنی با حروف کار کنیم. شکل ۶-۱۱، هم کار با حروف و هم روش مستقیم را نشان می دهد.



شکل ۶-۱۱



محور یک قطعه هم می تواند دارای مفهوم راست بودن باشد. برای نمونه، میله زنگوله مرکز یاب را در نظر بگیرید. راست نبودن محور، از عواملی است که سوار کردن آن را مشکل می کند. شکل ۶-۱۲ میزان انحراف از مستقیمی را $0,05$ میلی متر تعیین کرده است.

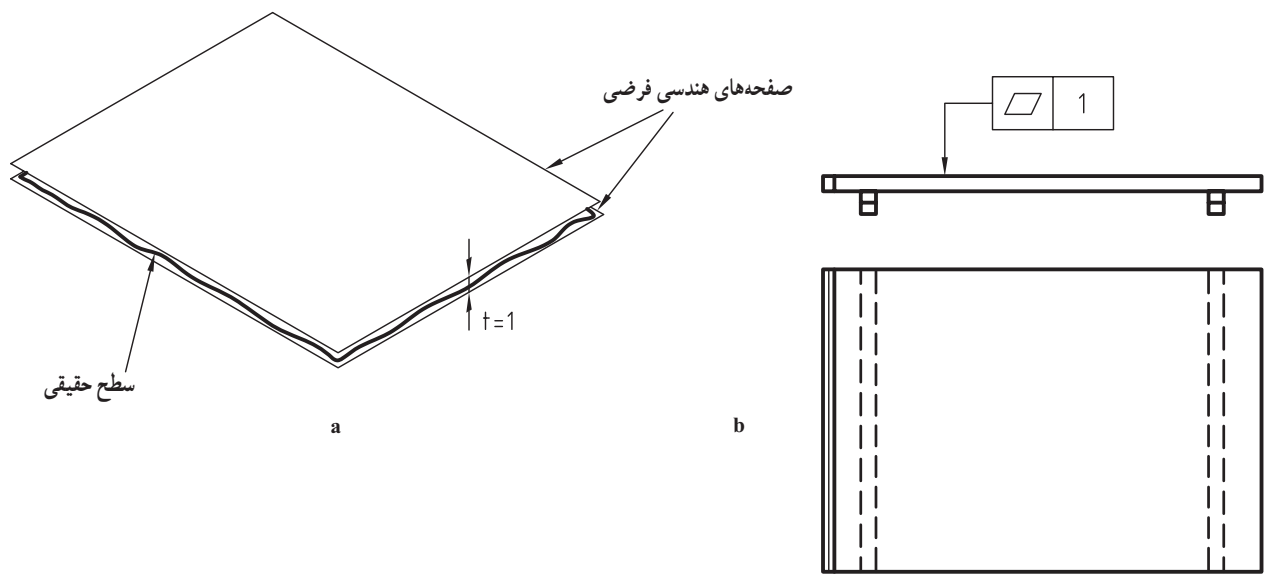
نکته ای که باید دقیقاً به آن توجه کنید آن است که

اشاره به محور، طبق دستور ISO به کمک یک خط اندازه انجام خواهد شد. یعنی اگر می خواهیم به محور یک قطعه اشاره کنیم، باید ابتدا یک خط اندازه رسم کنیم، با عدد اندازه یا حتی بدون آن و سپس فلش مربوط به کادر نشانه ها را به فلش اندازه سربه سر کنیم.

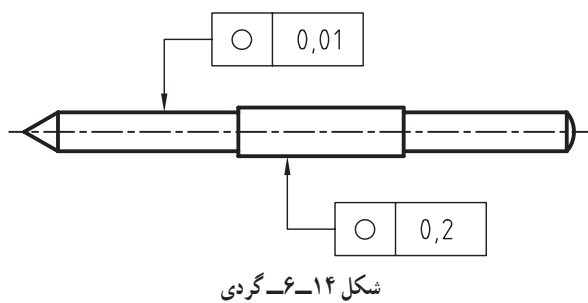
۶-۳-۲ تختی^۱: تخت بودن دومین تولرانس هندسی است و می تواند مربوط به هر سطح تخت باشد. برای نمونه مهم ترین وسیله ترسیم ما، تخته رسم است که باید به اندازه کافی تخت باشد. در شکل ۶-۱۳، میزان انحراف از تخت بودن یا صاف نبودن برابر ۱ میلی متر برای تخته 300×500 تعیین شده است.

مفهوم آن خیلی ساده است. سطح تخته ما می تواند بین دو سطح هندسی به فاصله ۱ میلی متر از هم ناصافی داشته باشد و نه

بیشتر.

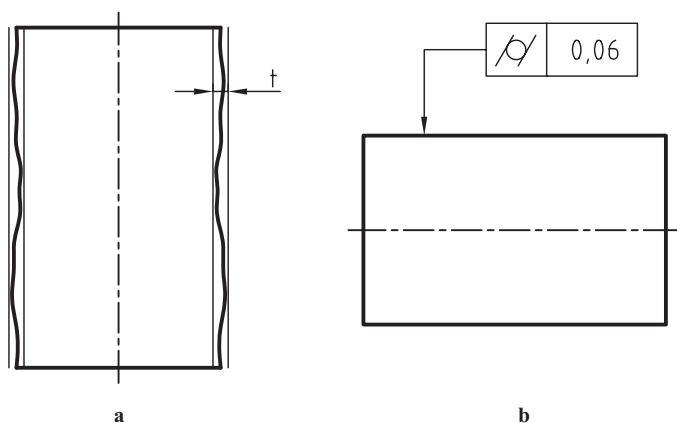


شکل ۱۳-۶- صافی تخته رسم



شکل ۱۴-۶- گردی

۳-۳-۶- گردی^۱: گردی یا دایره‌ای بودن می‌تواند مربوط به هر مقطعی باشد که شکل دایره‌ای دارد. تعداد این دایره‌ها روی یک میله یا محور، بی‌شمار است. باز هم محور مرکز یاب را در نظر بگیرید. هر مقطع آن دایره است که باید دقت لازم را داشته باشد. شکل ۱۴-۶- تولرانس گرد بودن را ۰/۱٪ تعیین کرده است. این تولرانس می‌تواند مربوط به هر مقطعی از استوانه‌های $\phi 8$ باشد.



شکل ۱۵-۶- استوانه‌ای بودن

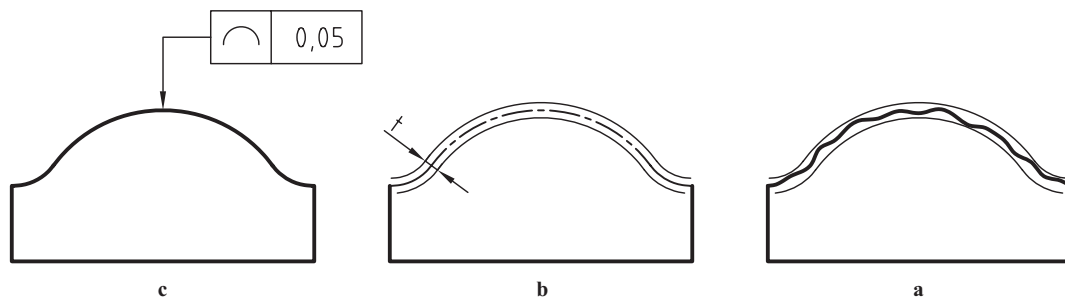
۴-۳-۶- استوانه‌ای بودن: دو استوانه هندسی در نظر بگیرید که فاصله آن‌ها برابر t یعنی تولرانس باشد. اکنون اگر استوانه‌ای ساخته شده بین آن دو قرار گیرد و به هیچ وجه خروجی از آن‌ها نداشته باشد، قابل قبول خواهد بود. روشن است که هر چه t کوچک‌تر شود، استوانه مورد نظر دقیق‌تر و به حالت هندسی نزدیک‌تر می‌شود^۲. در شکل ۱۵-۶- b ، تولرانس ۰/۰۶٪ می‌باشد.

۵-۳-۶- هر نوع خط: در این جا منظور یک خط فرم دار است. پس زمانی که خط مورد نظر دارای

۱- گردی، گرد بودن، دایره‌ای بودن Circularity

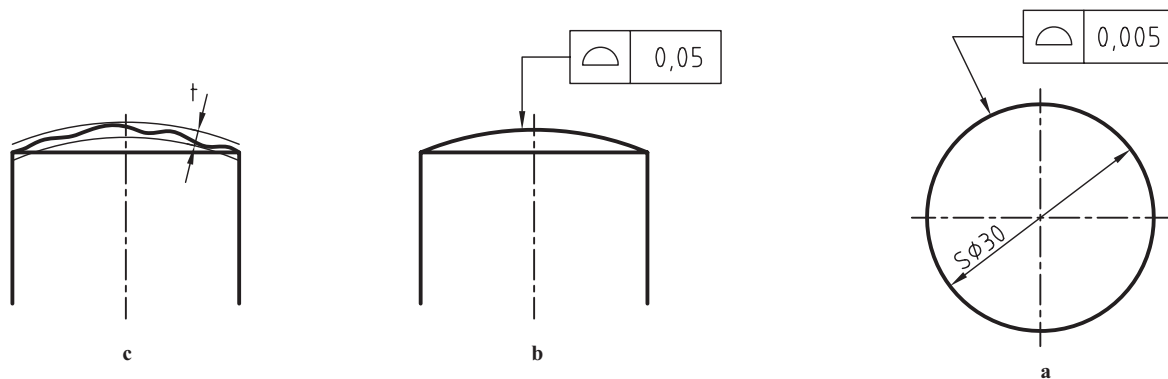
۲- و به همان نسبت هزینه تولید آن بیشتر و قیمت آن زیادتر خواهد شد. چرا؟

فرمی غیرمستقیم باشد، باز هم محدوده تغییرات این فرم بین دو حد ایده‌آل هندسی به فاصله t قرار می‌گیرد (شکل ۶-۱۶).



شکل ۶-۱۶- شکل هر نوع خط

۶-۳-۶ هر نوع سطح^۱: اگر سطح فرم داری مورد نظر باشد، مانند سطح یک کُره یا گلگیر خودرو، می‌توان از نشانه ویژه آن استفاده کرد. در شکل ۶-۱۷، تولرانس هر نوع سطح برابر $0,05^\circ$ برای یک ساجمه کروی به قطر 3° و $0,5^\circ$ برای انتهای گرد شده یک میله است.

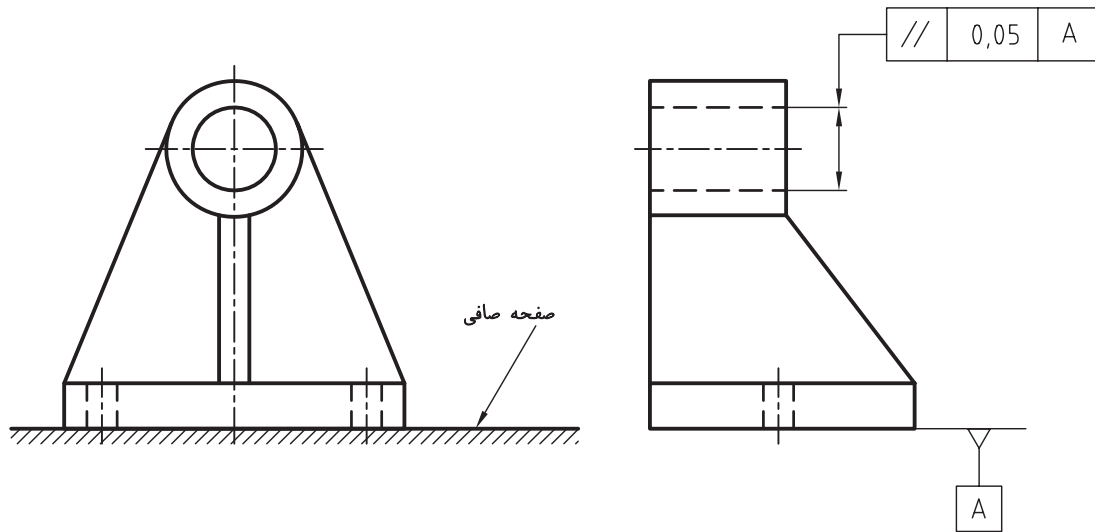


شکل ۶-۱۷

۶-۳-۷ موازی بودن^۲: توازی اولین مورد از تولرانس‌های هندسی جهت است که موضوع آن موازی بودن یک سطح با یک محور یا یک سطح مبنا است. وقتی یک قطعه مانند یاتاقان دیوارکوب را روی صفحه صافی قرار می‌دهید، کف آن در نقاطی با صفحه صافی تماس می‌یابد که همان به عنوان سطح مبنا کافی است. در شکل ۶-۲۰، محور سوراخ با بیشترین انحراف مجاز $0,5^\circ$ باید با کف قطعه به عنوان مبنا موازی باشد (شکل ۶-۱۸).
به بیانی مختصر، محور استوانه سوراخ می‌تواند در داخل یک استوانه هندسی موازی با قاعده به قطر $0,5^\circ$ بازی داشته باشد.

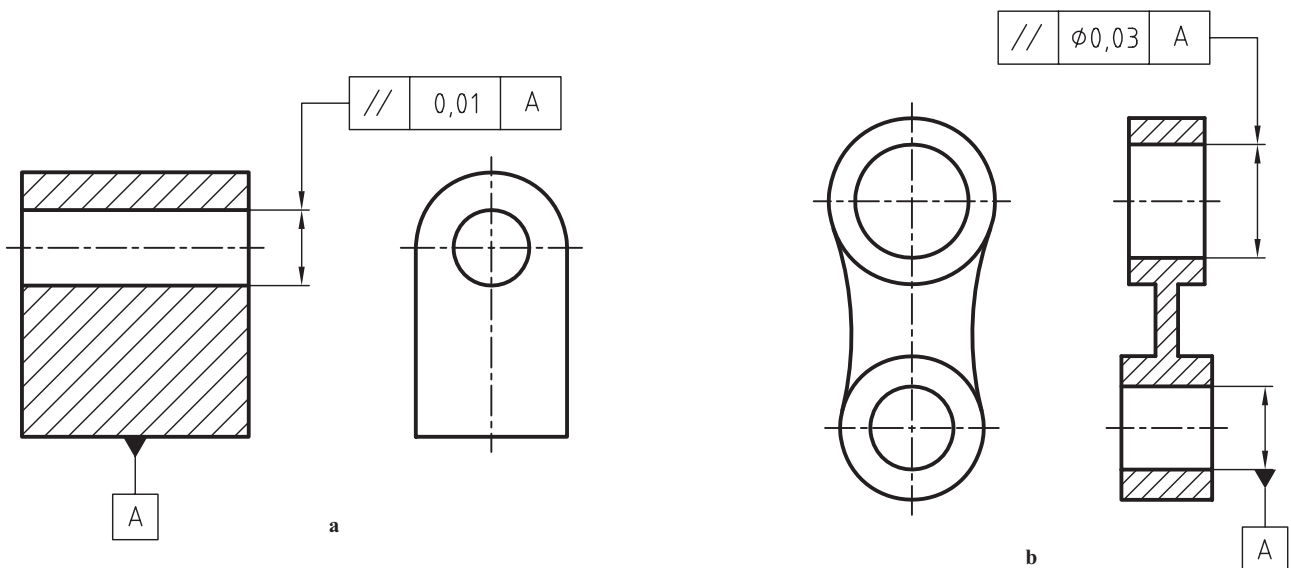
۱- شکل هر نوع سطح Profile of any surface

۲- موازی بودن Parallelism



شکل ۱۸-۶- یاتاقان دیوارکوب چدنی

دو نمونه دیگر، داده شده در شکل ۱۹-۶ را بررسی کنید.

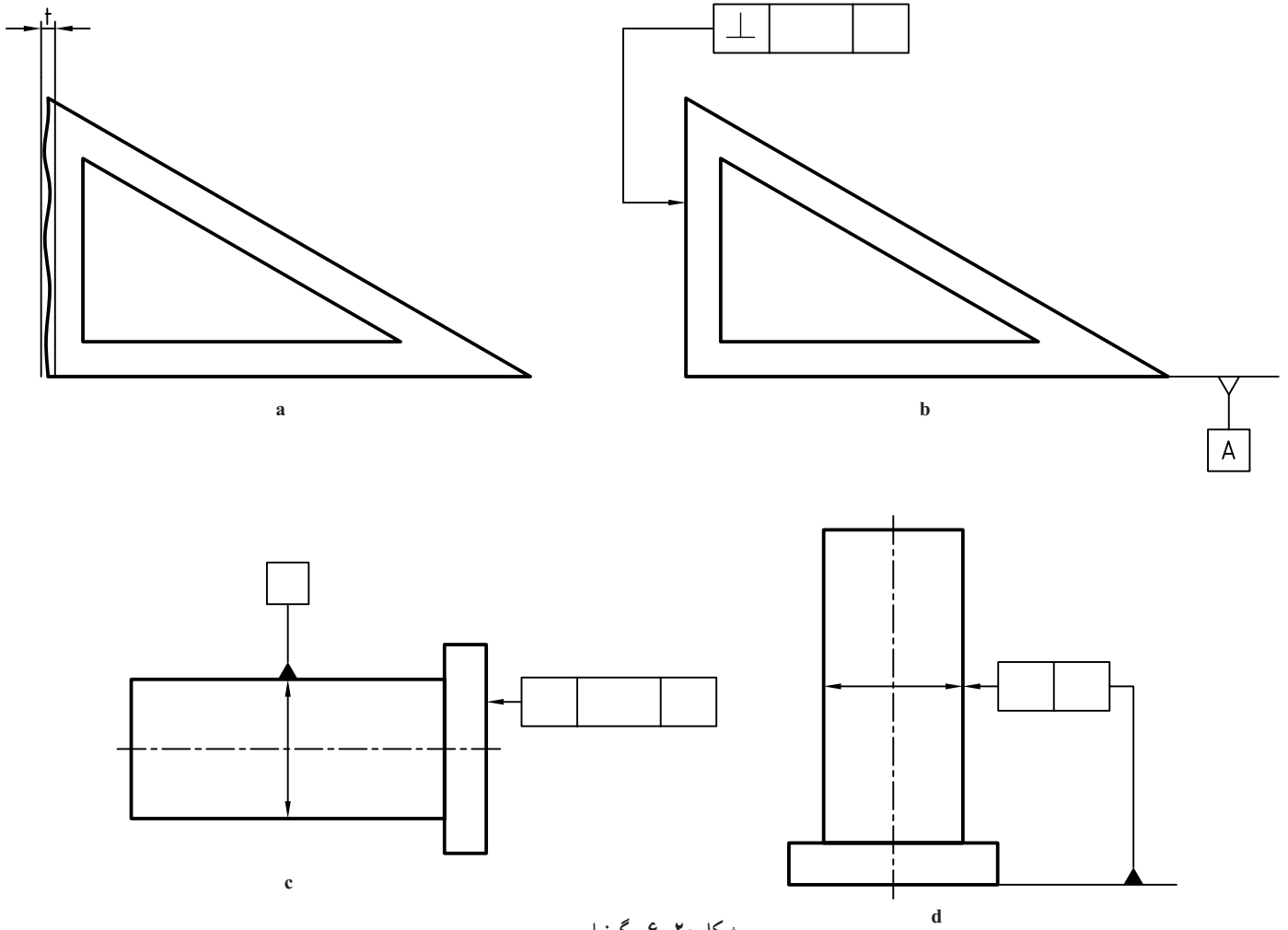


شکل ۱۹-۶- پایه، a-b- اهرم

لازم است به چگونگی نمایش و معرفی مبنای A که می تواند یک سطح یا یک محور باشد توجه کنید. مثلث مبنا از قاعده به مبنا می چسبد و مثلثی متساوی الاضلاع به بلندی ۲ تا ۲/۵ میلی متر است. این مثلث، توخالی یا توپر رسم می شود.

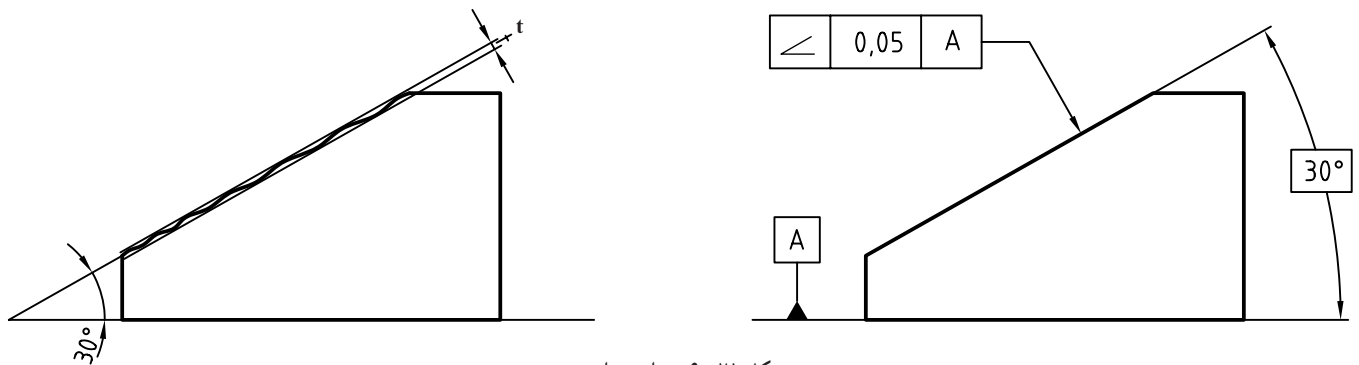
۸-۳-۶- عمود بودن^۱: تعامد به مفهوم عمود بودن یک جزء بر جزء دیگر است. برای نمونه، ضلع گونیا باید بر ضلع دیگر عمود باشد. پس باید یکی از ضلع های زاویه ۹۰ درجه را به عنوان مبنا انتخاب کنیم. شکل ۲۰-۶، علاوه بر گونیا، دو نمونه دیگر را هم معرفی می کند.

۱- عمود بودن Perpendicularity



شکل ۶-۲۰- گونیا، محور

می بینید که در حالت d، به طور مستقیم به مبنا اشاره شده، پس نیاز به حروف نیست^۱.
 ۹-۳-۶ زاویه داشتن^۲: ضلع بزرگ زاویه را مبنا می گیریم. اگر دو صفحه هندسی به فاصله t یعنی محدوده تولرانس، نسبت به مبنا زاویه درست را داشته باشند، ضلع کوچکتر فقط می تواند داخل این محدوده، دچار انحراف شود (شکل ۶-۲۱).

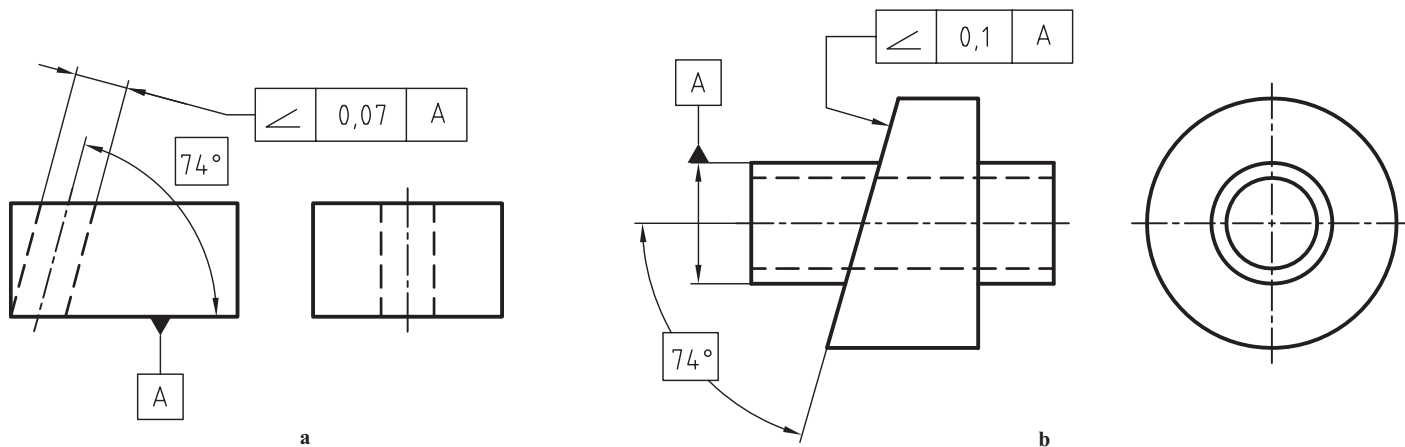


شکل ۶-۲۱- زاویه داشتن

۱- به جدول ۶-۲، سطر چهارم نگاه کنید.

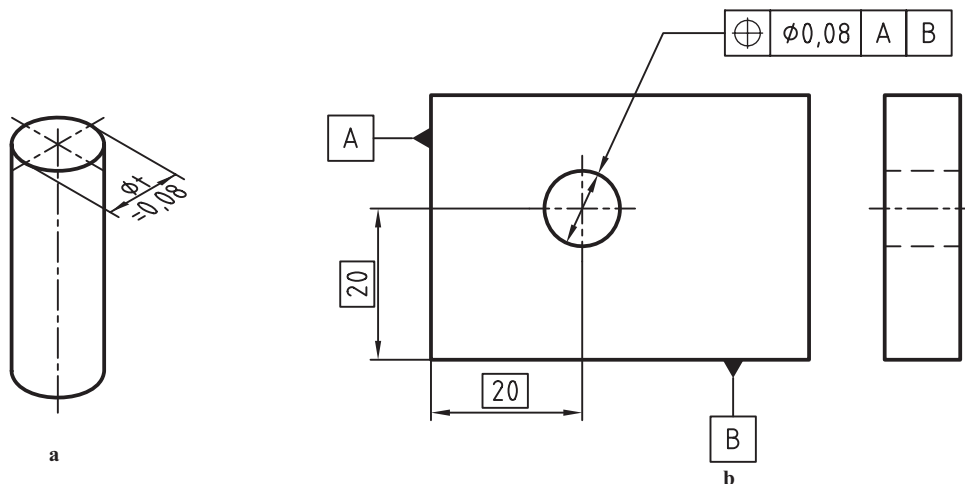
۲- زاویه داشتن Angularity

توجه کنید که مفهوم زاویه داشتن به کلی با مفهوم تولرانس زاویه متفاوت است. در شکل زاویه ۳° درجه داخل کادر نوشته شده، که به معنی اندازه دقیق تئوری است. تولرانس این زاویه را صفر یا خیلی کم در نظر می‌گیرند و معرف زاویه محدودۀ تولرانس با خط یا سطح مبنا است. در شکل ۶-۲۲ دو نمونه دیگر دیده می‌شود.



شکل ۶-۲۲- تولرانس زاویه داشتن

۱-۳-۶- وضعیت^۱: اولین مورد از تولرانس‌های موقعیت، تولرانس وضعیت است. بنابر تعریف، موقعیت یعنی چگونگی قرار گرفتن یک جزء از یک قطعه، مثلاً محور یک سوراخ را نسبت به لبه‌های کار، وضعیت محور آن سوراخ می‌گویند. در شکل ۶-۲۳، محور سوراخ می‌تواند داخل استوانه‌ای به قطر ۸/۰° با توجه فاصله‌های دقیق تئوری ۲° از لبه‌های مبنا، بازی داشته باشد.



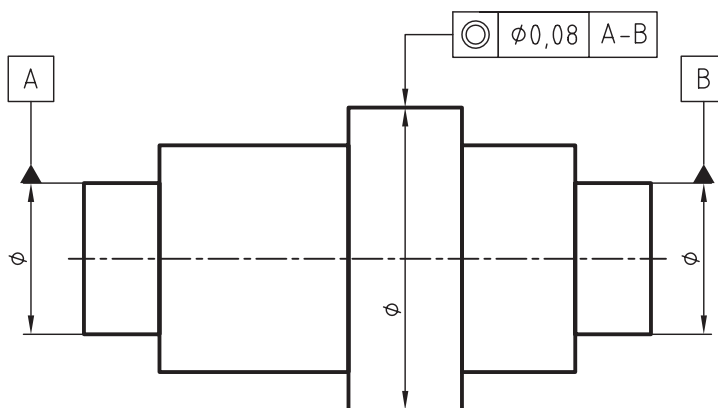
شکل ۶-۲۳- وضعیت

۱-۳-۶- هم محوری^۲ و هم مرکزی: یکی از مهم‌ترین مشکلاتی که در زمان سوار کردن قطعات پیش می‌آید، عدم هم محوری است. اگر توجه کنیم خواهیم دید که تولرانس هم محوری در حقیقت شامل راست بودن، استوانه‌ای بودن و دایره‌ای بودن است.

۱- وضعیت Position

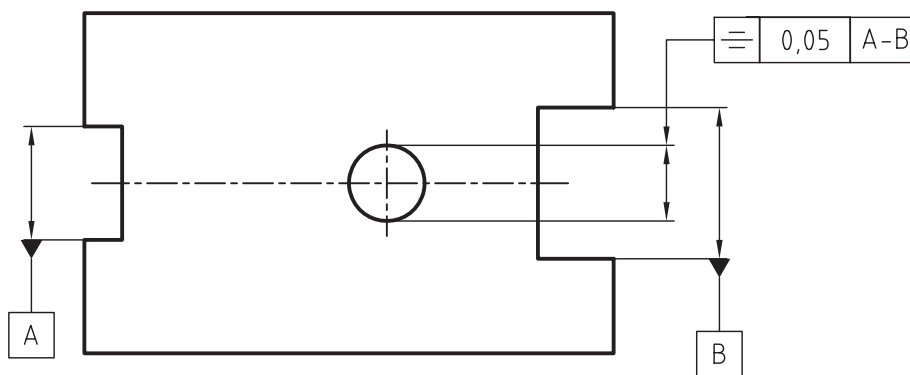
۲- هم محوری Concentricity

تولرانس هم محوری به ویژه در مورد قطعات پله دار مطرح می شود. در شکل ۶-۲۴ محور کلی قطعه به عنوان مبنا می باشد که محور استوانه تولرانس گذاری شده، نسبت به آن سنجیده می شود.



شکل ۶-۲۴ هم محوری

۱۲-۳-۶- قرینه بودن^۱: هنگامی که دو سطح موازی باید از یک محور یا سطح معین به یک فاصله باشند، تولرانس تقارن یا قرینه بودن مطرح می شود. شکل ۶-۲۵ یک تولرانس گذاری تقارن را نشان می دهد.



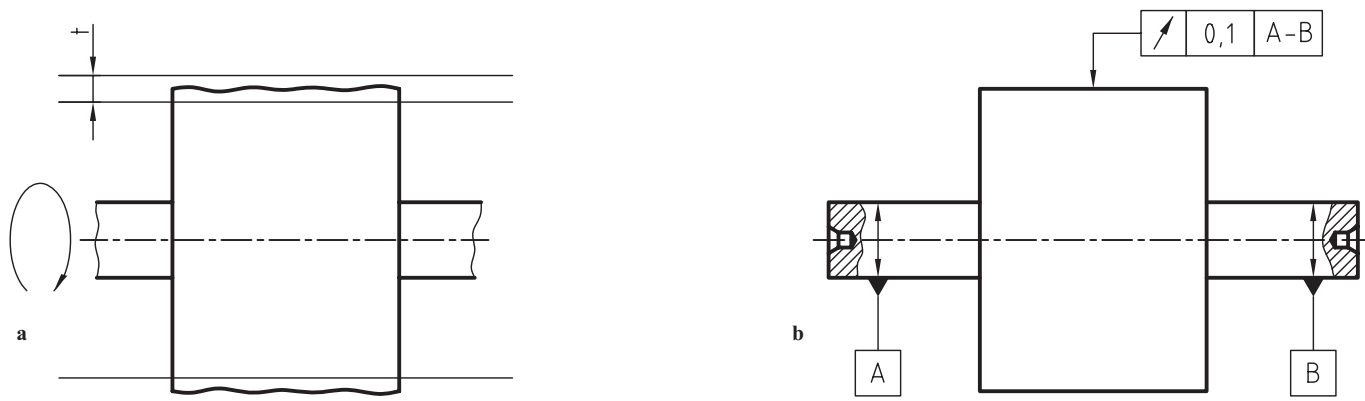
شکل ۶-۲۵ قرینه بودن

۱۳-۳-۶- دویدگی دایره ای^۲: آن را لنگی ساده یا جزئی هم می گویند. لنگی هم شامل گرد نبودن است و هم خارج از مرکز بودن نسبت به محور تقارن قطعه.

وقتی قطعه کار دارای دو جای مرغک است، قطعه را روی مرغک ها سوار و به کمک ساعت، لنگی ساده را در هر مقطع دایره ای اندازه گیری می کنند. پس لمس کننده ساعت، در هر نقطه ای که روی استوانه قرار گیرد، با چرخش استوانه، لنگی نباید از ۱/۸ بیشتر شود (شکل ۶-۲۶).

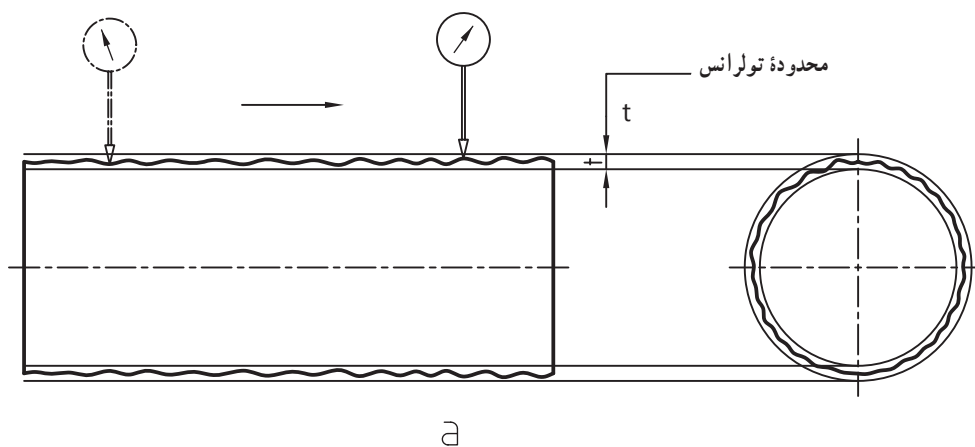
۱- قرینه بودن، تقارن Symmetry

۲- دویدگی دایره ای - out Circular run



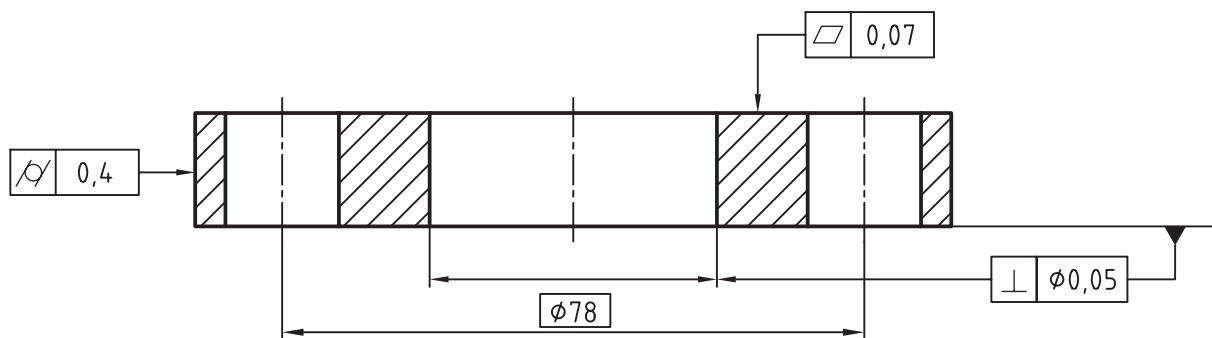
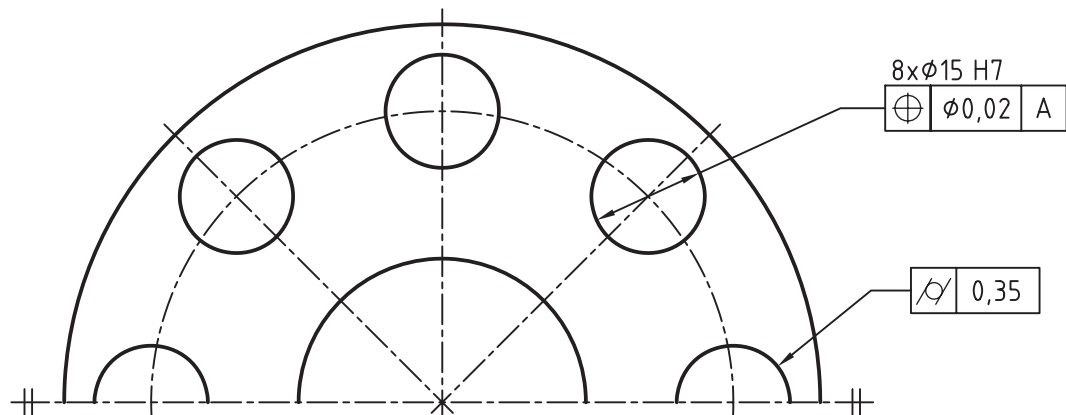
شکل ۲۶-۶- لنگی جزیبی یا دویدگی دایره‌ای

۱۴-۳-۶- لنگی کلی: دویدگی کلی که به آن لنگی محوری هم می‌گویند، در حقیقت پیچیده‌ترین نوع انحراف شکلی است که بسیاری از موارد پیشین، مثل مستقیمی یا دایره‌ای بودن را در بردارد. باز هم بازرسی روی مرغک انجام می‌شود و تولرانس به کل قطعه مربوط خواهد شد. در شکل ۲۷-۶، لنگی کلی ۰/۱ منظور شده است.



شکل ۲۷-۶- دویدگی کلی

پس لمس‌کننده ساعت در تمام طول استوانه نباید بیشتر از $1/8$ ° منحرف شود.
 آیا در مورد لنگی جزئی، ساعت می‌تواند در کل طول استوانه بیشتر از $1/8$ ° منحرف شود؟
 به نقشه نمونه‌ای توجه کنید که طراح برای آن تولرانس‌های گوناگونی در نظر گرفته است.
 به چند نکته مهم توجه کنید:
 - معمولاً تولرانس‌های هندسی روی نقشه‌های ساخت یا اجرایی گذاشته نمی‌شود.
 - به نقشه ۶-۲۸، نقشه کنترل کیفیت می‌گویند و نقشه‌ای است مربوط به آزمایشگاه کنترل کیفیت.



شکل ۶-۲۸- صفحه جیگ با ۸ سوراخ

- درج تولرانس‌های هندسی در نقشه اجرایی، کاری به جز شلوغی انجام نمی‌دهد.
 - برای تولرانس‌های هندسی هم جدول‌های پیشنهادی موجود است که طراح می‌تواند مقدار تولرانس‌های هندسی را در هر موردی از آن‌ها انتخاب کند. علاوه بر آن، جدول‌هایی موجود است که برای کارهای گوناگون فنی، تولرانس‌های هندسی را داده است.
 به دو نمونه از جدول‌ها، یکی برای مواردی مانند مستقیمی و تختی و یکی برای جزء وابسته مانند موازی بودن توجه کنید (جدول‌های ۶-۳ و ۶-۴).
 می‌بینید که در اینجا هم مقدار تولرانس می‌تواند به اندازه بستگی داشته باشد.

جدول ۳-۶- برای مستقیمی و تختی، اجزای مستقل

mm	μm								
Ra →	۰٫۱ تا ۰٫۴			۰٫۸ تا ۳٫۲			۶٫۳ تا ۱۲٫۵		
مرغوبیت →	A	B	C	A	B	C	A	B	C
۱۰ تا ↓	۱٫۶	۲٫۵	۴	۴	۶	۱۰	۱۰	۱۶	۲۵
> ۱۰-۳۰	۲٫۵	۴	۵	۵	۸	۱۲	۱۲	۱۸	۳۰
> ۳۰-۸۰	۴	۶	۱۰	۱۰	۱۶	۲۵	۲۵	۴۰	۶۰
> ۸۰-۱۸۰	۶	۱۰	۱۵	۱۲	۱۸	۳۰	۳۰	۵۰	۸۰
> ۱۸۰-۴۰۰	۸	۱۲	۱۸	۱۸	۲۵	۴۰	۴۰	۶۰	۱۰۰

A خیلی خوب - B خوب - C متوسط

جدول ۴-۶- برای توازی، جزء غیر مستقل

mm	μm								
Ra →	۰٫۱ تا ۰٫۴			۰٫۸ تا ۳٫۲			۶٫۳ تا ۱۲٫۵		
مرغوبیت →	A	B	C	A	B	C	A	B	C
۱۰ تا ↓	۱٫۶	۲٫۵	۴	۴	۶	۱۰	۱۰	۱۶	۲۵
> ۱۰-۳۰	۲٫۵	۴	۵	۵	۸	۱۲	۱۲	۱۸	۳۰
> ۳۰-۸۰	۴	۶	۱۰	۱۰	۱۶	۲۵	۲۵	۴۰	۶۰
> ۸۰-۱۸۰	۶	۱۰	۱۵	۱۲	۱۸	۳۰	۳۰	۵۰	۸۰
> ۱۸۰-۴۰۰	۸	۱۲	۱۸	۱۸	۲۵	۴۰	۴۰	۶۰	۱۰۰

خلاصه مطالب مهم



- ۱- ساخت قطعه با شکل دقیق هندسی امکان ندارد.
- ۲- تولرانس هندسی انحراف مجاز یک شکل هندسی را از فرم ایده‌آل آن بیان می‌کند.
- ۳- تولرانس‌های هندسی به دو دسته تولرانس‌های فرم و تولرانس‌های موقعیت تقسیم می‌شود.
- ۴- تولرانس‌های فرم معمولاً به جزء دیگری بستگی ندارند و در شش گونه بررسی می‌شوند.
- ۵- تولرانس‌های موقعیت، همواره به جزء دیگری بستگی دارند و در هشت گونه بررسی می‌شوند.
- ۶- تولرانس‌های وابسته را در سه دسته جهت، موقعیت و دویدگی بررسی می‌کنند.
- ۷- اگر پهنای خط اصلی 0.5° باشد، کادر تولرانس مستطیلی است به عرض 0.7 . (در ترسیم کلاسی)
- ۸- در کادر تولرانس، مشخصات نوع تولرانس، مقدار و مبنا، از چپ به راست نوشته می‌شود.
- ۹- تولرانس راست بودن مربوط به انحراف مجاز یک لبه راست از فرم هندسی آن است.
- ۱۰- تولرانس تختی، انحراف مجاز یک سطح تخت را از تختی به مفهوم هندسی آن مشخص می‌کند.
- ۱۱- تولرانس گردی، میزان انحراف مجاز از گردی هندسی را معین می‌کند.
- ۱۲- تولرانس استوانه‌ای بودن، میزان انحراف مجاز از شکل هندسی استوانه را معین می‌کند.
- ۱۳- تولرانس شکل خط، مقدار انحراف از شکل تئوری و ایده‌آل یک خط فرم‌دار را محدود می‌کند.
- ۱۴- تولرانس هر نوع سطح، میزان انحراف از شکل واقعاً درست هندسی یک سطح فرم‌دار را محدود می‌کند.
- ۱۵- تولرانس توازی، مقدار انحراف از موازی بودن یک خط یا یک سطح را نسبت به یک مبنا محدود می‌کند.
- ۱۶- تولرانس عمود بودن، مقدار انحراف مجاز یک جزء عمود بر جزء دیگر را معین می‌کند.
- ۱۷- تولرانس زاویه داشتن، مقدار انحراف مجاز یک ضلع زاویه را نسبت به ضلع مبنا معین می‌کند.
- ۱۸- تولرانس وضعیت، میزان انحراف محور یک جزء را نسبت به لبه‌های مبنا مشخص می‌کند.
- ۱۹- تولرانس هم محوری، میزان انحراف یک محور را نسبت به محور مبنا معلوم می‌کند.
- ۲۰- تولرانس تقارن، میزان انحراف دو جزء موازی را نسبت به محور مبنا معین می‌کند.
- ۲۱- تولرانس لنگی جزئی، میزان لنگی هر مقطع دایره‌ای را نسبت به محور مبنا مشخص می‌کند.
- ۲۲- تولرانس لنگی کلی، مقدار لنگی را در کل طول قطعه نسبت به محور مبنا معین می‌کند.
- ۲۳- تولرانس هندسی معمولاً در نقشه کنترل کیفیت درج می‌شود.
- ۲۴- تولرانس‌های هندسی هم دارای جدول هستند.

خود را بیازمایید



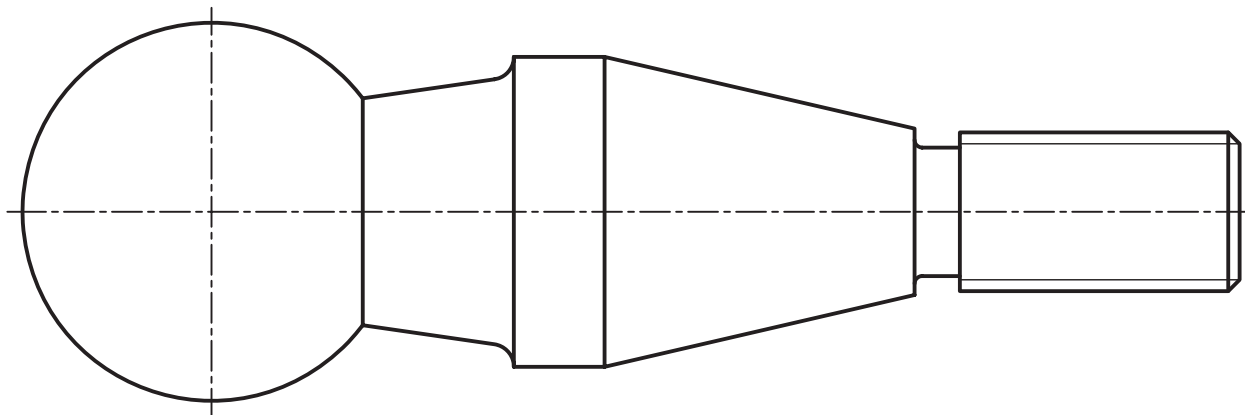
- ۱- مفهوم تولرانس هندسی را با رسم شکل توضیح دهید.
- ۲- تولرانس هندسی را به طور دقیق تعریف کنید.
- ۳- تولرانس‌های هندسی چند بخش هستند؟ نام ببرید.

- ۴- چه نوع تولرانس را مستقل و چه نوع را وابسته می‌گویند. نمونه بیاورید.
- ۵- همه تولرانس‌ها را نام ببرید.
- ۶- هر یک از تولرانس‌ها را بیان کنید.
- ۷- در مورد کادر تولرانس، اندازه‌ها، پهنای خط و چگونگی درج نکات توضیح دهید.
- ۸- جایگاه نقشه‌ای تولرانس‌های هندسی کجا است؟
- ۹- اگر پرداخت سطح یک صفحه صافی چدنی 0.04° و طول آن 300° باشد، تولرانس هندسی تختی آن را از جدول به دست آورید.
- ۱۰- اصولاً چرا انحرافات شکلی در ساخت یک قطعه پیش می‌آید؟

ارزشیابی عملی



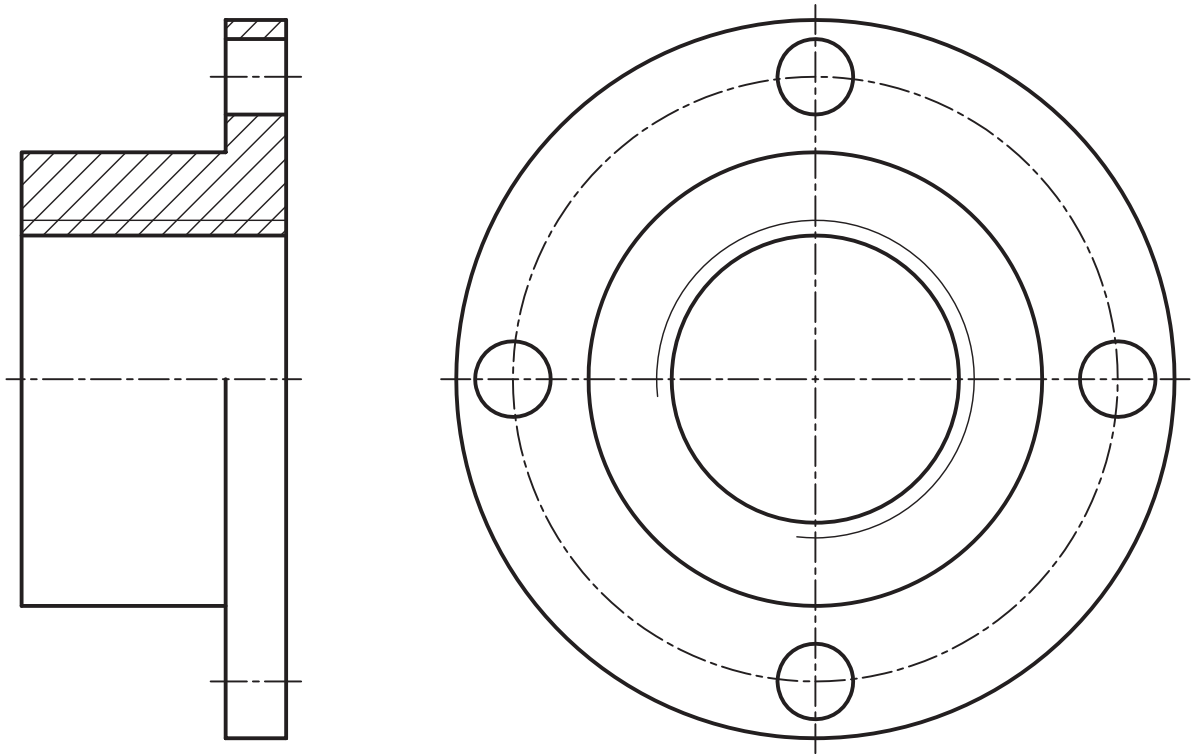
- ۱- کلیه شکل‌های متن درس از شماره ۱۱-۶ تا ۲۸-۶ را به طور دقیق روی برگه‌های A۴ رسم کنید.
- ۲- جدول‌های ۱-۶ و ۲-۶ را، هر کدام روی یک برگ A۴ رسم کنید.
- پس از تهیه کپی از شکل‌های ۲۹-۶ تا ۳۳-۶، کارهای خواسته شده را روی آن انجام دهید. بدیهی است که پس از انجام هر مورد باید اشکالات رفع و سپس مورد بعدی شروع شود. همه موارد بدون اندازه‌گذاری.
- ۳- روی شکل ۲۹-۶ کارهای زیر انجام شود:
- الف) تولرانس راست بودن روی مولد مخروط‌ها، به مقدار 0.02°
 - ب) تولرانس گردی روی مخروط بزرگ، به مقدار 0.05°
 - پ) تولرانس فرم سطح برای کره، به مقدار 0.03°
 - ت) تولرانس لنگی جزئی برای کره به مقدار 0.04°
 - ث) مستقیمی محور کار 0.07°



شکل ۲۹-۶- محور فولادی

- ۴- روی شکل ۳۰-۶ کارهای زیر انجام شود.
- الف) عمود بودن محور فلانچ بر کف آن به مقدار 0.02°
 - ب) توازی پیشانی و کف قطعه 0.03°

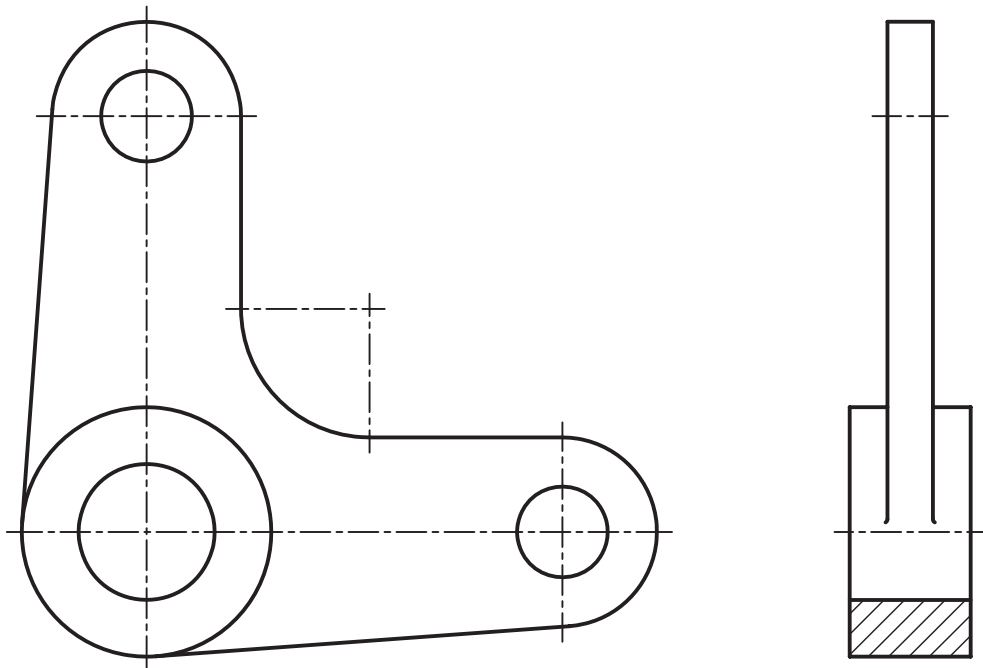
پ) تولرانس وضعیت چهار سوراخ نسبت به محور قطعه ۰/۲



شکل ۳۰-۶-فلانچ

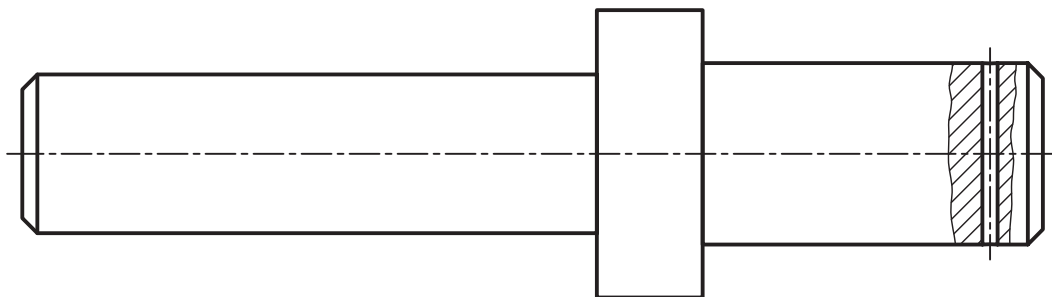
۵- روی شکل ۳۱-۶ کارهای زیر انجام شود :

الف) عمود بودن محورهای افقی و عمودی در نمای جلوی اهرم، ۰/۰۴



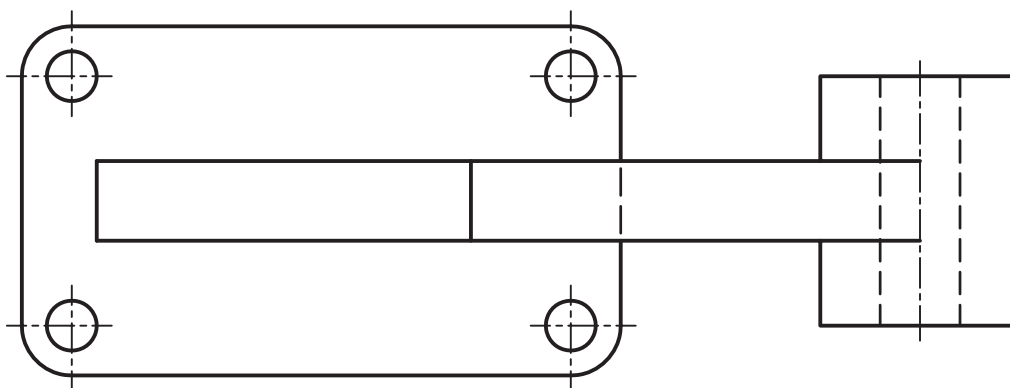
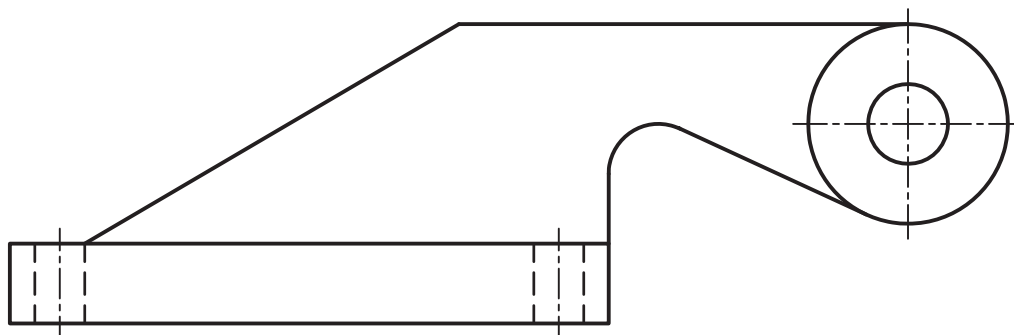
شکل ۳۱-۶-اهرم

- ب) موازی بودن سطوح پیشانی استوانه بزرگ، $0.2/0$
- پ) تولرانس وضعیت محور سوراخ‌های کوچک نسبت به محور سوراخ بزرگ، $0.05/0$
- ت) تختی سطوح پیشانی استوانه‌ای بزرگ برابر $0.3/0$
- ۶- روی محور ۳۲-۶ موارد زیر را اجرا کنید :
 - الف) استوانه‌ای بودن برای سه استوانه موجود برابر $0.1/0$
 - ب) توازی محور سوراخ کوچک با پیشانی استوانه میانی، برابر $0.2/0$
 - پ) هم محوری استوانه میانی با محور کلی قطعه برابر $0.08/0$
 - ت) دویدگی جزئی استوانه میانی با محور کلی، برابر $0.05/0$



شکل ۳۲-۶- محور

- ۷- روی قطعه بدنه، از آلومینیوم، کارهای زیر را انجام دهید :
 - الف) زاویه داشتن سطح شیب دار سمت چپ نسبت به کف قطعه برابر $0.5/0$



شکل ۳۳-۶

- ب) تقارن محور سوراخ‌ها نسبت به محور دیواره میانی برابر 0.2°
- پ) توازی محور استوانه بزرگ با کف قطعه 0.2°
- ت) تختی کف و نیز پیشانی‌های استوانه بزرگ برابر 0.5°

برای مطالعه

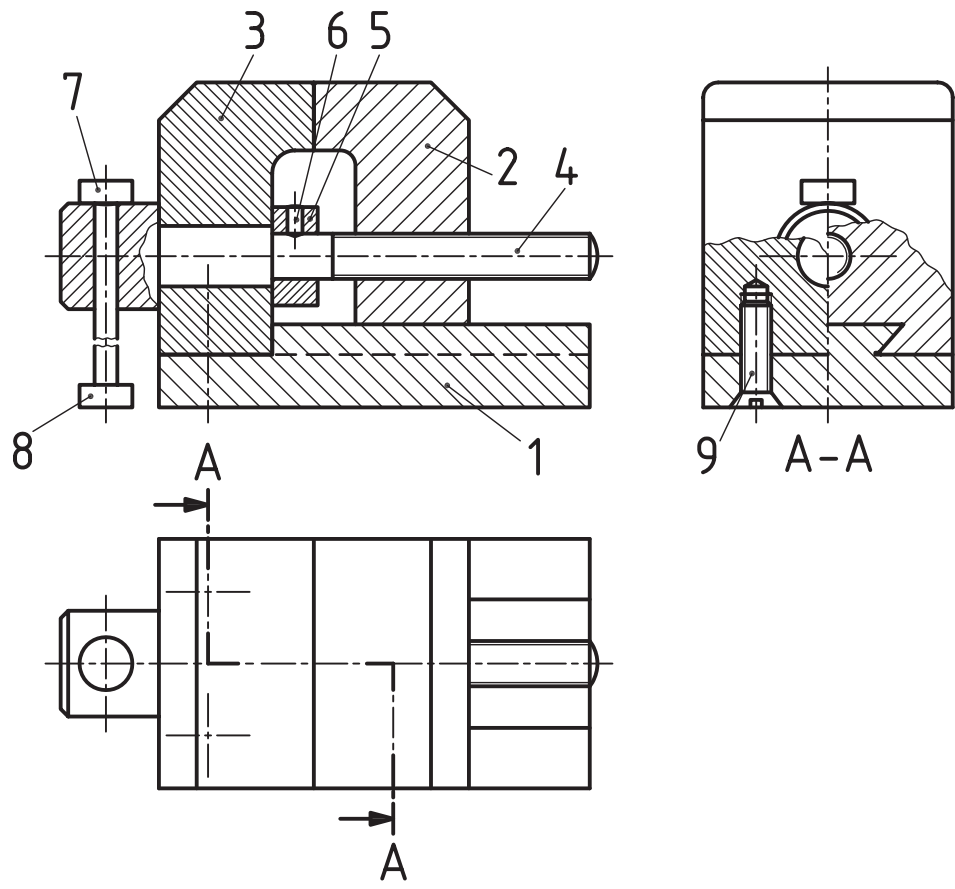


- تولرانس هندسی و مباحث مربوط به آن بیش از اندازه گسترده و مورد توجه است. در این راستا اصطلاحات و تعاریف بسیاری وجود دارد. به سه نمونه توجه کنید:
- ۱- حداکثر اندازه ماده یا MMS^۱ - زمانی که یک میله در بیشترین قطر مجاز خود قرار می‌گیرد، گفته می‌شود که میله در حداکثر اندازه ماده خود قرار گرفته است. این موضوع برای سوراخ زمانی که در کوچکترین اندازه مجاز خود قرار بگیرد، پیش می‌آید. درحقیقت در شرایط MMS میله یا سوراخ از بیشترین مواد ممکن ساخته شده است. برای نمونه یک میله $0.2^\circ \pm \phi 24$ زمانی در MMS قرار دارد که قطر آن برابر $24/2$ باشد.
 - ۲- حداکثر شرایط ماده یا MMC^۲ - اگر میله در MMS باشد و در این حال تولرانس هندسی مربوط به آن را با آن جمع کنیم، وضعیت حداکثر شرایط ماده به دست می‌آید. برای نمونه اگر $0.2^\circ \pm \phi 24$ دارای تولرانس مستقیمی 0.8° باشد، بنابراین حداکثر شرایط ماده، قطر $24/28$ برای آن در نظر گرفته می‌شود. در زمانی که $0.2^\circ \pm \phi 24$ مربوط به سوراخ باشد، MMC برای آن قطر $23/72$ را در نظر می‌گیرد. نشانه این اصل حرف M است که در صورت نیاز در نقشه به کار خواهد رفت.
 - ۳- بدون توجه به اندازه قطعه یا RFS^۳ - در این جا مقدار تولرانس هندسی را بدون توجه به اندازه‌های قطعه و به صورتی ساده بیان می‌کنند. یعنی قطر میله در هر اندازه مجازی باشد، تولرانس هندسی ثابت است. مواردی که در این جا بیان شد، بیشتر مربوط به ساخت شابلون برای بازرسی دقت قطعات ساخته شده است.
 - ۴- چرا در گذشته از زنگوله مرکزیاب بیشتر استفاده می‌شد؟
 - ۵ - اگر میله‌ای با $0.2^\circ \pm \phi 24$ با تولرانس مستقیمی 0.8° در اندازه‌ای مانند $\phi 24/1$ ساخته شده باشد، وضعیت آن MMC چیست؟
 - ۶- تفاوت دقیق لنگی جزیی و لنگی کلی یک میله به قطر 16 و طول 90 را با تولرانس دویدگی 0.2° توضیح دهید.
 - ۷- با توجه به شکل ۳۴-۶، در مورد پرداخت‌ها، تولرانس‌ها، انطباق‌ها و تولرانس‌های هندسی لازم برای هر قطعه اظهار نظر کنید.

۱- حداکثر اندازه ماده Maximum Material Size

۲- حداکثر شرایط ماده Maximum Material Condition

۳- بدون توجه به اندازه قطعه Regardless of feature Size



شکل ۳۴-۶- گیره کوچک