

فلزات

هدف‌های رفتاری: پس از پایان این فصل از فراگیر انتظار می‌رود بتواند:

- ۱- فلز و عناصر فلزی را تعریف کند.
- ۲- خاصیت‌های فلزی را نام ببرد.
- ۳- درباره فلزات ریخته‌گری توضیح دهد.
- ۴- خواص و ویژگی‌های فلزات ریخته‌گری را تشریح کند.
- ۵- فلزات ساخت لوح (پلیت) شامل مس، آلومینیوم، منگنز، کروم و نیکل را شرح دهد.
- ۶- خوردگی فلزات را توضیح دهد.

تنوع و گسترش کاربرد فلزات و آلیاژها و توسعه تکنولوژی، ما را بر شناخت مبانی علوم ملزم می‌نماید. در این فصل سعی شده تا به تمامی ابعاد این مسئله توجه شود و چگونگی شناخت و مصرف فلزات تشریح گردد.

۱-۲- فلز و عناصر فلزی

نقش فلزات در صنعت و زندگی انسان بر همه روشن است. ما امروزه در عصر فلز زندگی می‌کنیم. فلزها برای ساختن اشیاء و ابزارها به ویژه در مقابل ضربه باید مقاومت زیادی داشته باشند. همچنین برای تهیه و ساخت ماشین‌های صنعتی که بایستی دارای عمر و دوام بیشتری باشند تا در مقابل کارهای سخت و تنش‌های مختلف تغییر شکل نداده و یا نشکنند از فلزاتی استفاده می‌کنند که به فلزات صنعتی معروف‌اند. می‌دانیم که عناصر شیمیایی برحسب خواصی که دارند به فلز، غیر فلز و شبه فلز دسته‌بندی شده‌اند. از ۱۰۹ عنصر طبیعی و مصنوعی که تاکنون کشف شده و در جدول تناوبی عناصر قرار دارند قسمت عمده آن‌ها عناصر شیمیایی فلزی هستند و فلزها همچنین مهم‌ترین مواد صنعتی را تشکیل می‌دهند.

۲-۲- خصوصیات فلزات

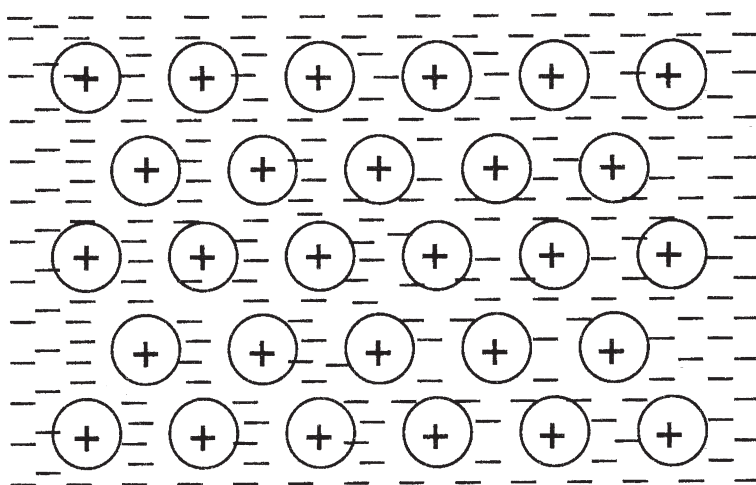
فلزها دارای جلای خاصی هستند و تمام آن‌ها به جز جیوه که مایع است جامد می‌باشند. فلزها دارای خواص مکانیکی و فیزیکی ویژه‌ای هستند که آن‌ها را از غیرفلزها مجزا می‌کند؛ از آن جمله خاصیت‌های چکش‌خواری، مفتول شدن، ورق شدن، کشسانی، استحکام، مقاومت، سختی و سفتی و قابلیت هدایت الکتریکی و حرارتی است. فلزها در برابر هوا، رطوبت و مواد شیمیایی نیز از خود مقاومت نشان می‌دهند.

۲-۲-۱- ساختمان الکترونی فلزات: خواص ویژه فلزها به ساختمان الکترونی آن‌ها

ارتباط دارد. در ساختمان الکترونی فلزها ویژگی‌هایی وجود دارد؛ به این ترتیب که تعداد الکترون در لایه خارجی اتم فلزی کم است، در نتیجه تمام اتم‌ها الکترون‌های آزاد مدار آخر خود را به اشتراک می‌گذارند و ایجاد یک ابرالکترونی می‌کنند. در نتیجه الکترون‌های موجود در این ابر الکترونی دیگر به هسته اتم خاصی تعلق ندارند، بلکه ابرالکترونی حامل که بار منفی دارد به کل یون‌های مثبت فلزی مربوط می‌شود. این الکترون‌ها آزادانه در بین یون‌های مثبت فلزی حرکت می‌کنند.

۲-۲-۲- بلور یا کریستال: یون‌های مثبت فلزی به علت وجود جاذبه الکترونی، با نظم خاصی

در کنار هم قرار می‌گیرند. به عبارت دیگر، اتم‌های فلزی، در حالت جامد، در مکان‌های مشخص و با فواصل مساوی و با نظمی خاص قرار می‌گیرند که به این حالت بلور یا کریستال می‌گویند. بنابراین فلزات در حالت جامد بلور هستند. در شکل ۲-۱ یک جامد فلزی نشان داده شده است.

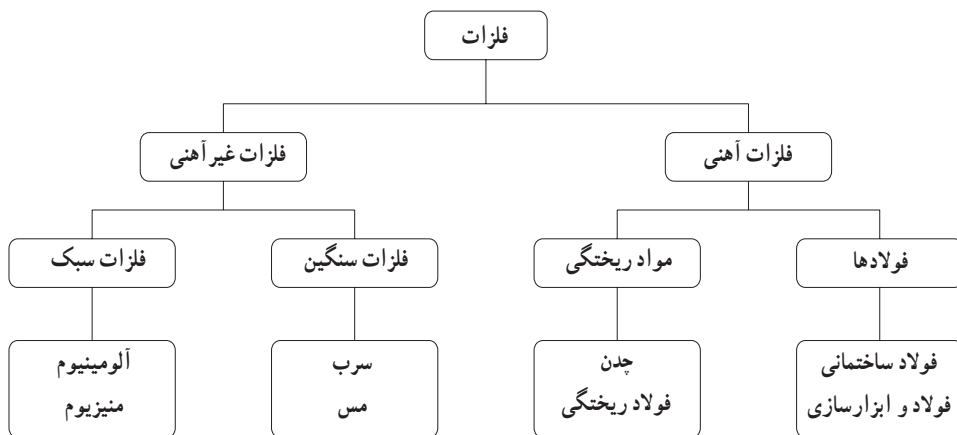


شکل ۲-۱- طرح شماتیک یون‌های یک جامد فلزی

امروزه با شناخت ساختمان فلزات به خوبی می‌توان به رفتار و خواص آن‌ها پی برد. به‌عنوان مثال، وجود ابرالکترونی در فلزات عامل هدایت حرارتی و الکتریکی خوب آن‌ها محسوب می‌شود و یا قابلیت شکل پذیری عالی فلزات را با خاصیت بلوری آن‌ها توجیه می‌کنند.

۲-۳- طبقه‌بندی فلزات

در یکی از طبقه‌بندی‌های کلی که برای فلزات صورت گرفته آن‌ها را به دو دسته، فلزات آهنی و فلزات غیرآهنی، تقسیم‌بندی کرده‌اند. فلزات آهنی، خود به فولادها و مواد ریختگی و فلزات غیرآهنی نیز به فلزات سنگین و فلزات سبک تقسیم‌بندی شده‌اند. شکل ۲-۲ طبقه‌بندی فلزات را نشان می‌دهد.



شکل ۲-۲- طبقه‌بندی فلزات

۲-۳-۱- فلزات آهنی

آهن، به‌عنوان یک عنصر شیمیایی، در طبیعت اغلب به صورت ناخالص و ترکیب یافت می‌شود. در معادن، آهن به ندرت به صورت خالص وجود دارد و عموماً اکسید، کربنات، سولفید و سیلیکات آن به شکل سنگ معدن استخراج می‌شود. آهن خالص به علت نرم بودن و فقدان استحکام لازم، در صنعت مورد استفاده قرار نمی‌گیرد بلکه آن را معمولاً با سایر عناصر غیرفلزی مثل کربن، گوگرد، فسفر و سیلیسیم یا فلزاتی نظیر کروم، نیکل، مولیبدن و غیره به صورت آلیاژها به کار می‌برند.

فولادها و چدن‌ها: فولادها و چدن‌ها آلیاژهایی از آهن و کربن هستند که عناصر دیگری را نیز به همراه دارند. فولادها آلیاژهایی هستند که مقدار درصد کربن آن‌ها از $۲/۰۶$ درصد کمتر است.

۱- آلیاژ مخلوطی است همگن یا غیرهمگن از دو یا چند فلز یا غیرفلز

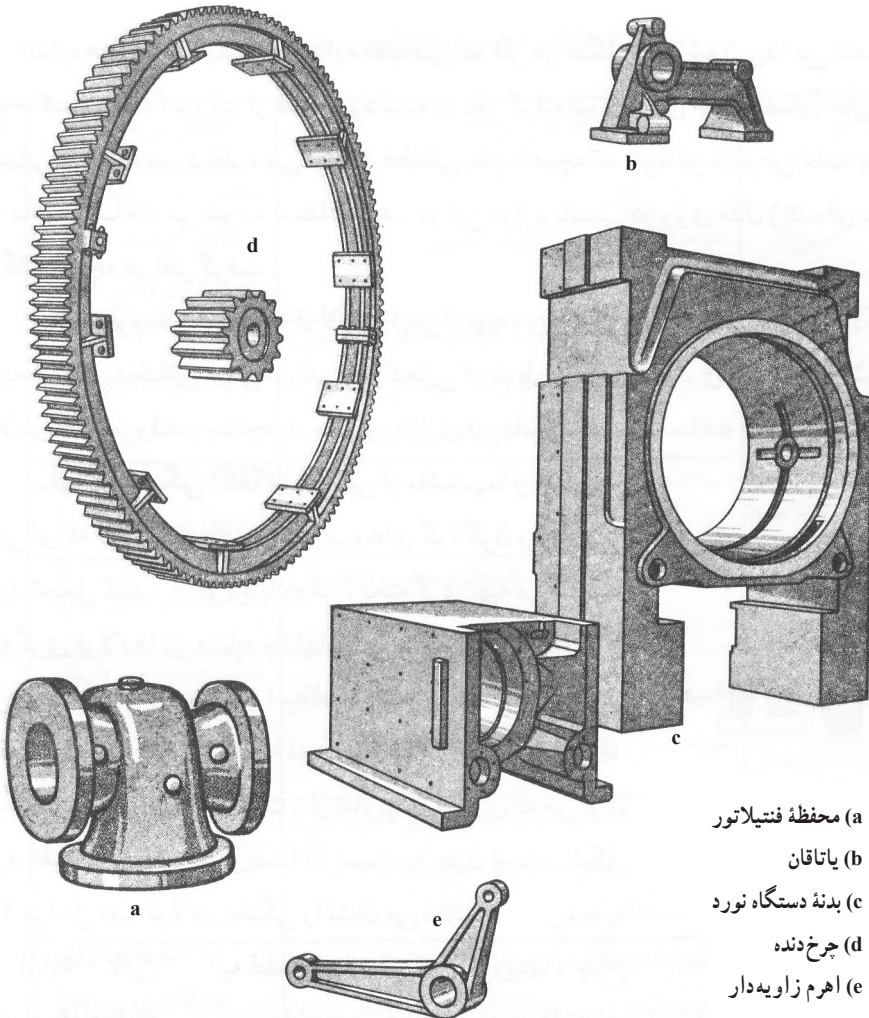
برعکس، چدن آلیاژی است که کربن آن از ۰/۰۶ تا ۶/۶۷ درصد متغیر است. فولادهای آلیاژی خاصی نیز وجود دارند که مقدار کربن آن‌ها تا ۲/۲ درصد است. فولادها و چدن‌ها در صنعت دامنه کاربرد وسیعی دارند، ولی در هر صورت ماده اولیه آن‌ها آهن خام است. عناصری که همراه آهن در فولادها وجود دارند، برحسب مورد استفاده، روی خواص فولادها اثرات متفاوتی را برجا می‌گذارند که در جدول ۱-۲ مهم‌ترین موارد این تأثیرات نشان داده شده است.

جدول ۱-۲- تأثیر افزایش عناصر مختلف روی خواص فولادها

عنصر افزوده شده	افزایش می‌دهد	کاهش می‌دهد	نوع فولاد حاصل
کربن	استحکام، سختی، قابلیت آبکاری	نقطه ذوب، سمجی، انبساط، قابلیت جوشکاری و کوره کاری	چدن
سیلیسیم	کشسانی، استحکام، قابلیت آبکاری عمقی، سختی و حالت گرم، مقاومت در مقابل خوردگی، جدا شدن گرافیت در چدن خاکستری	قابلیت جوشکاری	
فسفر	سختی، شکنندگی در حالت سرد، استحکام در حالت گرم	انبساط، استحکام در مقابل ضربه	
گوگرد	شکنندگی براده، غلظت در حالت مذاب، شکنندگی در حالت گداخته بودن	استحکام در مقابل ضربه	
منگنز	قابلیت آبکاری عمقی، استحکام، استحکام در مقابل ضربه، استحکام در مقابل ساییدگی	قابلیت براده برداری، جدا شدن گرافیت در چدن خاکستری	فولاد
نیکل	سمجی، استحکام، مقاومت در مقابل خوردگی، مقاومت الکتریکی، دوام در حرارت‌های بالا، قابلیت آبکاری عمقی	انبساط حرارتی	
کرم	سختی، استحکام، استحکام در حالت گرم، درجه حرارت آبکاری، دوام برندگی، استحکام در مقابل ساییدگی، مقاومت در مقابل خوردگی	انبساط (به مقدار کم)	
وانادیم	دوام، سختی، سمجی، استحکام در حالت گرم	حساسیت در مقابل حرارت‌های بالا	
مولیبدن	سختی، استحکام در حالت گرم، دوام	انبساط، قابلیت کوره کاری	
کبالت	سختی، دوام برندگی، استحکام در حالت گرم	سمجی، حساسیت در مقابل حرارت‌های بالا	
ولفرام (تنگستن)	سختی، استحکام، مقاومت در مقابل خوردگی، درجه حرارت آبکاری، استحکام در حالت گرم، دوام در حرارت‌های بالا، دوام برندگی	انبساط (به مقدار کم)	

فلزات ریخته‌گری: ریخته‌گری عبارت است از شکل دادن فلزات و آلیاژها از طریق ذوب فلز یا آلیاژ و ریختن آن در محفظه‌ای به نام قالب، تا پس از انجماد و عملیات لازم بعدی، شکل، اندازه و خواص مورد نظر را ایجاد نماید.

فولاد ریخته‌گری: پاره‌ای از قطعات ماشین‌آلات و وسایل صنعتی که فرم پیچیده‌ای دارند و نیروهای زیاد و گوناگونی را نیز باید متحمل شوند از فولاد با روش ریخته‌گری تهیه می‌شوند. از این روش برای تهیه قطعاتی نظیر چرخ‌دنده‌ها، اهرم‌ها و بدنه پرس‌ها استفاده می‌شود.



(a) محفظه فن‌تیلاتور
 (b) یاتاقان
 (c) بدنه دستگاه نورد
 (d) چرخ‌دنده
 (e) اهرم زاویه‌دار

شکل ۳-۲- نمونه‌هایی از قطعات ساخته شده از فولاد ریخته‌گری

— **چدن ریختگی**: به طوری که اشاره کردیم چدن آلیاژی آهنی است که حاوی ۲/۰۶ تا ۶/۶۷ درصد کربن باشد. چدن‌ها خصوصیات مختلفی دارند که براساس نوع و میزان کربن موجود در آن‌ها، به شرح زیر، تعریف می‌شوند:

— **چدن خاکستری**: این چدن بر دو نوع تقسیم می‌شود که، براساس نوع جدایش گرافیت موجود در چدن، آن را چدن خاکستری با گرافیت مطبّق، و چدن خاکستری با گرافیت کروی نامگذاری کرده‌اند. — **چدن خاکستری با گرافیت مطبّق**: اصولاً وجود گرافیت در چدن خاکستری قابلیت براده برداری را افزایش می‌دهد و ضریب اصطکاک آن را کم می‌کند؛ به علاوه، چدن قادر خواهد بود ارتعاشات را در خود خفه کند. چدن خاکستری در مقابل فشار و فرسودگی مقاوم است ولی قابلیت چکش خواری ندارد. — **چدن خاکستری با گرافیت کروی**: به این نوع چدن داکتیل نیز می‌گویند. این چدن در مقابل حرارت مقاوم و نقطه ذوب آن در حدود 1140°C است. از چدن داکتیل برای تهیه میل لنگ‌ها، محفظه جعبه دنده‌ها، چرخ دنده‌ها، قرقره‌ها، پوسته پمپ‌ها و غیره استفاده می‌کنند.

— **چدن سخت**: در این نوع چدن‌ها عنصر کربن به صورت گرافیت وجود ندارد بلکه کربن و آهن، خود یک پیوند شیمیایی (Fe_3C) تشکیل می‌دهند. علاوه بر کربن، چدن سخت عناصری چون سیلیسیم، منگنز، فسفر و گوگرد را نیز دارا می‌باشد. سختی این چدن به حدی است که فقط با ابزارهایی از جنس فلزات سخت یا الماسه‌ها و سنگ‌های سنباده قابل براده برداری می‌باشد. به علت مقاومت این چدن‌ها در برابر سایش، از آن‌ها برای تهیه قطعاتی مثل نوردهای ماشین‌های چاپ و ماشین‌های کاغذسازی و پیستون‌های هیدرولیکی استفاده می‌شود.

— **چدن مالیل (چکش خوار)**: چدن چکش خوار نوعی چدن است که خاصیت شکنندگی آن را گرفته‌اند؛ در نتیجه انعطاف آن افزایش یافته است. این نوع چدن‌ها قابلیت براده برداری خوبی دارند و می‌توان آن‌ها را لحیم نرم کرد.

— **چدن مخصوص**: چدن‌هایی که با فلزاتی غیر از نیکل، کروم، مولیبدن و وانادیوم آلیاژ شده باشند چدن مخصوص نامیده می‌شوند. این چدن‌ها استحکام فراوانی دارند و در مقابل عوامل شیمیایی مانند اسیدها و بازها و نیز حرارت بالا مقاومت می‌کنند.

خواص و ویژگی فلزات ریخته‌گری: فلزات یا آلیاژهای مناسب برای استفاده در ریخته‌گری به نام فلزات یا آلیاژهای ریخته‌گری نامیده می‌شوند. بعضی از فلزات قابلیت ریخته‌گری بیشتری از دیگر فلزات دارند. خصوصیتی که موجب افزایش قابلیت ریخته‌گری فلزات می‌شود عبارت است از:

الف — سیالیت (قابلیت پر کردن قالب): بعضی از آلیاژها قادر به پر کردن قالب هستند و برخی

دیگر این قابلیت را ندارند. چنین پدیده‌ای را سیالیت معنی کرده‌اند. مهم‌ترین عوامل تأثیرگذار بر این قابلیت درجه حرارت و ترکیب شیمیایی آلیاژ می‌باشد.

ب- میزان انبساط و انقباض حجمی فلز: از مهم‌ترین خواص مایعات و جامدات تغییرات اضافی یا نقصانی ابعاد آن‌ها در اثر گرفتن و یا از دست دادن حرارت است. چنین تغییراتی را انبساط یا انقباض فلز می‌نامند. برخلاف سیالیت، انقباض عناصر و آلیاژها قابل تعریف فیزیکی می‌باشد ولی انقباض به معنای فیزیکی در شرایط ریخته‌گری و عملی بایستی مورد نظر قرار گیرد. بنابراین فلزاتی که دارای انبساط و انقباض کمتری هستند از قابلیت ریخته‌گری بهتری برخوردارند.

علاوه بر خواص مذکور فلزاتی قابلیت ریخته‌گری دارند که از نظر تولید و تهیه مواد اولیه، سهولت ذوب و کنترل ترکیب، وابستگی زیادی به شکل قطعه ریخته‌گری نداشته باشند.

۲-۳-۲- فلزات غیر آهنی:

فلزات ساخت لوح (پلیت): فلزات ساخت لوح از نوع فلزات غیر آهنی هستند. همان‌گونه که قبلاً بیان شد فلزات غیر آهنی نیز به دو گروه فلزات سنگین و سبک تقسیم می‌شوند. فلزاتی را که جرم مخصوص آن‌ها بیشتر از 5 gr/cm^3 باشد سنگین و اگر کمتر از 5 gr/cm^3 باشد سبک می‌نامند.

فلزات ساخت لوح سنگین: این فلزات از جمله شامل مس و آلیاژهای آن، نیکل، کروم و منگنز و روی می‌باشد.

مس: مس فلزی است قرمزرنگ به جرم مخصوص 8.93 gr/cm^3 ؛ بعد از نقره بهترین هادی حرارت و الکتریسیته است و در مقابل خوردگی و حرارت مقاومت خوبی از خود نشان می‌دهد. مس برای عملیات ریخته‌گری و قالب‌ریزی چندان مناسب نیست ولی از لحاظ مکانیکی خواص مطلوبی دارد. جسمی است با قابلیت توزق و مفتول شدن و با آن می‌توان مفتول‌ها و ورقه‌های بسیار نازکی تهیه کرد. نقطه ذوب مس 1083°C است.

مس در هوای خشک فسادناپذیر است. این فلز در مجاورت هوای مرطوب، با اسید کربنیک موجود در هوا تشکیل قشر نازک سبزرنگی به نام زنگار مس (کربنات مس) می‌دهد که همین قشر نازک بقیه فلز را در مقابل عوامل جوی محافظت می‌کند. مس از فلزاتی است که سابقاً در صنعت چاپ کاربرد وسیعی داشت ولی در سال‌های اخیر به تدریج مصرف آن رو به کاهش گذارده است. مس در مقابل اکثر اکسیدها حساس است و توسط آن‌ها خورده می‌شود. از این خاصیت برای ایجاد سطوح برجسته چاپ‌شونده یا سطوح گود استفاده می‌شود. مس به علت دارا بودن خواص مناسبی که دارد در صنایع برق و مکانیک و صنایع حرارتی و ساختن تجهیزات الکتریکی نظیر الکتروموتور، ژنراتور، ترانسفورماتور

و تهیه کابل‌های برق کاربرد گسترده دارد. کارکردن با مس به صورت خالص محدودیت‌هایی نیز دارد؛ از جمله در کارهای ریخته‌گری، تراش کاری و لحیم کاری نمی‌توان آن را به کار برد، لذا معمولاً آن را به صورت آلیاژ مورد استفاده قرار می‌دهند که در اینجا به شرح آلیاژهای معروف مس می‌پردازیم.

برنج^۱: برنج آلیاژی است از مس و روی که مقدار روی در آن از ۱۰ تا ۴۵ درصد تغییر می‌کند. کار کردن با این آلیاژ به مراتب راحت‌تر از مس است چون زودتر ذوب می‌شود و قابلیت ریخته‌گری و قالب‌گیری دارد و در فلزکاری آسان‌تر می‌توان با آن کار کرد.

رنگ آلیاژ برنج زرد طلایی است ولی اگر مقدار روی آن کم باشد رنگ آن صورتی خواهد بود. برنج را برای ساختن قطعات مختلف فلزی نظیر رادیاتورها، منبع مایعات، پرچ‌ها و اتصالات لوله‌ها به کار می‌برند.

برنز (مفرغ): برنز، در اصل، آلیاژ مس و قلع است، ولی امروزه به آلیاژهای مس که حاوی عناصر قلع، منگنز، آلومینیوم و نیکل باشد نیز برنز می‌گویند. خواص برنز بستگی به مقدار قلع آن دارد؛ با افزایش قلع استحکام آلیاژ افزایش می‌یابد. برنزهایی صنعتی از ۴ تا ۲۲ درصد قلع دارند. قلع همان نقش روی را در برنج دارد. برنزها به راحتی ذوب و قالب‌گیری می‌شوند. از این آلیاژها در ساخت چرخ‌دنده‌ها، یاتاقان‌ها و نظایر آن‌ها استفاده می‌شود. آلیاژ برنزی نیز به نام برنز-آلومینیوم وجود دارد که در آن حداکثر ۱۴ درصد آلومینیوم به کار رفته است. این نوع آلیاژ در حرارت بالا استحکام خود را حفظ می‌کند و در مقابل اکسیدشدن و خوردگی مقاومت خوبی از خود نشان می‌دهد.

برنزهایی تجارتي انواعی از برنز هستند که با روی و سرب، از نظر کیفی، ارتقا یافته‌اند. افزودن ۱-۵ درصد نیکل مقاومت برنز را در مقابل عوامل شیمیایی افزایش می‌دهد.

ورشو: آلیاژی است با ۶۳-۴۰ درصد مس، ۲۵-۹ درصد نیکل و ۴۵-۱۷ درصد روی. این آلیاژ برای ساختن اشیاء و لوازم خانگی، ابزارهای برقی و مقاومت‌های الکتریکی استفاده می‌شود. آلیاژ ورشو دارای تمام خواص آلیاژهای مس و نیکل هستند.

آلیاژ مس - آلومینیوم: این آلیاژ که به آن مفرغ آلومینیوم نیز می‌گویند حاوی ۹۰ درصد مس و ۱۰ درصد آلومینیوم است که پس از آب دیدن دارای سختی فولاد می‌شود و از آن برای ساختن قطعات ماشین‌آلات استفاده می‌کنند.

مس با سایر فلزات مثل نیکل، طلا، نقره و غیره نیز تشکیل آلیاژهای مختلفی را می‌دهد که هر کدام خواص فیزیکی و مکانیکی ویژه‌ای دارند. جدول ۲-۲ آلیاژهای مهم و صنعتی مس را نشان می‌دهد.

جدول ۲-۲- آلیاژهای مهم و صنعتی مس

نوع ماده	عناصر آلیاژی به %					سختی برینل به HB	استحکام به N/mm ²	تغییر طول نسبی به %	کاربرد
	Cu	Zn	Sn	Ni	فلزات همراه				
CuZn 4	95...97	3...5	-	-	0,2	60	225	40	کارهای میناکاری
CuZn 10	89...91	9...11	-	-	0,2	60	235	41	
CuZn 15	84...86	14...16	-	-	0,3	60	255	42	زبورآلات مد Dublee
CuZn 20	78...81	19...22	-	-	0,3	65	265	43	
CuZn 30	69...73	27...31	-	-	0,3	70	284	45	
CuZn 37	62...65	35...38	-	-	0,5	80	334	30	
CuSn 4	95...97	-	3...5	-	0,3	70	314	48	تغییر شکل سرد بدون براده برداری تغییر شکل سرد بدون براده برداری تغییر شکل سرد بدون براده برداری
CuSn 8	91...93	-	7...9	-	0,3	90	392	55	
CuSn 12	87...89	-	11...13	-	0,3	105	314	15	
CuSn 14	85...87	-	13...15	-	0,3	115	230	5	آلیاژهای ریختگی
CuSn 4 Zn 3	93...94	2...7	3...5	-	0,2	110	420	60	لوله ها، فنرها، اجزای ریختگی
CuSn 6 Zn 6	86...90	5...7	5...7	-	0,2	100	400	50	لوله ها، فنرها، اجزای ریختگی
CuSn 10 Zn	87...89	1...3	8...11	-	0,2	90	294	10	لوله ها، فنرها، اجزای ریختگی
CuNi12Zn 24	61...63	24...28	-	11...13	0,2	80	350	40	کشش عمیق، سرویس کارد و چنگال
CuNi18Zn 20	60...64	23...17	-	17...19	0,2	85	380	36	کشش عمیق، سرویس کارد و چنگال
CuNi25Zn15	58...62	12...18	-	24...26	0,2	95	400	32	کشش عمیق، سرویس کارد و چنگال

روی^۱: روی در طبیعت به صورت ترکیب سولفیدی به مقدار زیاد یافت می شود. فلزی است سفید مایل به آبی با جرم مخصوص $7/۱۴ \text{ gr/cm}^3$ که در حرارت معمولی نرم و سختی آن کم و شکننده است و نقطه ذوب آن ۴۱۹°C می باشد. از نقطه نظر شیمیایی، روی در هوای خشک و در حرارت معمولی فاسد نمی شود، در هوای مرطوب نیز در سطح فلز تولید هیدروکربنات می شود که آن را محافظت می کند. حتی برای محافظت آهن از زنگ زدن، آن را با قشر نازکی از روی می پوشانند که به آن آهن گالوانیزه می گویند. خصوصیات روی را می توان توسط آلیاژ کردن آن با فلزات دیگر بهبود بخشید. مصرف عمده روی به صورت مواد ساختمانی به شکل آلیاژهای ریختگی از قالب های فلزی است و به ویژه در ساخت قطعات خودرو کاربرد فراوانی دارد.

۱- Zinc

قلع فلزی: قلع فلزی است سفیدرنگ مثل نقره که هرچه خالص تر باشد رنگ آن سفیدتر می شود. قلع در 232°C ذوب می شود، جرم مخصوص آن $7/3\text{gr/cm}^3$ است ولی در دمای 160°C کم می شود و به $6/5\text{gr/cm}^3$ می رسد. قلع شکننده است و می توان آن را به آسانی تبدیل به پودر کرد. اشیایی که از قلع ساخته می شوند، مثل مدال یا ظروف مختلف، اگر تحت تأثیر سرمای شدید قرار بگیرند فاسد می شوند. قلع سفید نرم است و قابلیت ورق شدن آن بسیار زیاد است و چون در هوای مرطوب فاسد نمی شود از ورقه های آن برای بسته بندی و محافظت مواد غذایی استفاده می کنند. فلزاتی مانند مس را می توان با پوشش قلع از اکسیداسیون محافظت کرد. صفحات نازک آهن را که از قلع پوشانیده شده باشند حلبي می گویند. آلیاژهای قلع ارزش صنعتی زیاد دارند. برای مثال، قلع با 30 درصد آنتیموان آلیاژی را تشکیل می دهد که بسیار سخت است و آن را آلیاژ ضد اصطکاک می نامند. قلع در تهیه آلیاژهای حروف چاپ نیز قابل مصرف است.

سرب: سرب فلزی است نرم، به رنگ خاکستری روشن و مایل به آبی که مقطع شکسته یا سطح خراش خورده آن سفید نقره ای و براق است. نقطه ذوب آن 327°C و جرم مخصوص آن $11/3\text{gr/cm}^3$ می باشد. سرب قابلیت تورق دارد ولی استحکام آن کم است. سرب در عین حال فلزی با ترکیبات فوق العاده سمی است، لذا هنگام کار با آن باید اصول بهداشت صنعتی را رعایت کرد. سرب از فلزاتی است که پیش از این در ساخت حروف چاپ دامنه کاربرد وسیعی داشت ولی به تدریج، با پیشرفت فناوری، از مصرف آن به شدت کاسته شده است.

موارد استفاده سرب بسیار متنوع است؛ از جمله در صنایع باتری سازی، شیشه سازی، حروف ریزی با سرب، ساخت لوله های قابل انعطاف و پزشکی (جلوگیری از عبور اشعه ایکس و تشعشعات رادیواکتیو) مورد استفاده قرار می گیرد. آلیاژ سرب و قلع برای تهیه لحیم به کار می رود. همچنین با 75 درصد سرب و 25 درصد آنتیموان آلیاژ ضد اصطکاک می سازند که در صنعت خودرو کاربرد دارد.

نیکل: نیکل خالص فلزی است سفیدرنگ که جلاپذیری خوبی دارد. این فلز مانند آهن دارای خاصیت مغناطیسی است. جرم مخصوص آن $8/9\text{gr/cm}^3$ و درجه ذوب آن 1455°C است. خاصیت چکش خواری آن خوب و استحکام آن از همه فلزات بیشتر است. هوای خشک یا مرطوب روی نیکل تأثیر نمی گذارد. از نیکل در آب فلزکاری که اصطلاحاً به ورشوکاری معروف است، استفاده می شود. به طور کلی کاربرد نیکل عمدتاً در آلیاژهای آن با سایر فلزات است. مثلاً فولاد نیکل دار سختی بیشتر و مقاومت بالاتری از فولاد کربنی دارد و از آن در ساخت وسایل زرهی و موتور ماشین آلات استفاده می شود.

کروم: کروم فلزی است به رنگ سفید مایل به آبی دارای جلا و درخشندگی شدید فلزی، با جرم مخصوص $7/2 \text{ gr/cm}^3$ و نقطه ذوب 1903°C ، به وسیله آهن ربا جذب نمی شود و قابلیت تورق ندارد. کروم فلزی است بسیار سخت که در هوا در دمای معمولی اکسید نمی شود. آلیاژ کروم و آهن فولاد بسیار سخت و مستحکمی را تشکیل می دهد و به همین خاطر از مهم ترین مواد صنعتی سالیان اخیر شناخته شده است. فولاد ضدزنگ موسوم به استنلس استیل حدود ۱۸ درصد کروم دارد. از کروم به عنوان پوشش در آب کاری فلزات و هم چنین برای پوشش دادن سیلندرهای ماشین هلیوگراور (چاپ گود) استفاده می شود.

مولیبدن: فلزی است با جرم مخصوص $10/2 \text{ gr/cm}^3$ و نقطه ذوب 2620°C . رنگ آن سفید نقره ای است و خاصیت آهن ربایی ندارد. مولیبدن در صنایع فولادسازی به شکل کاربید به صورت فلز سخت نیز به کار می رود. الکترودهای لامپ های اشعه ایکس حاوی مولیبدن هستند.

کبالت: کبالت فلزی است چکش خوار با جرم مخصوص $8/6 \text{ gr/cm}^3$ و نقطه ذوب 490°C ؛ خواص آن شبیه نیکل است؛ از جمله توسط مغناطیس جذب می شود. از کبالت در محافظت آلیاژهای ضدزنگ، فولادهای سخت، آب دادن فلزات و ساخت مواد رنگی، بخصوص پیگمنت های رنگی (رنگ دانه) آبی در صنعت شیشه سازی، لعاب کاری و سرامیک استفاده می شود.

بیسموت: بیسموت فلزی است سفیدرنگ که در 271°C ذوب می شود. دارای جلای فلزی است ولی قابلیت مفتول شدن و ورق شدن ندارد، لذا می توان آن را در هاون کوبید و نرم کرد. موارد استعمال آن در صنعت محدود است و در متالورژی و صنایع الکتریکی برای تهیه آلیاژهای زودگداز مصرف می شود.

منگنز: منگنز فلزی است با جرم مخصوص $7/4 \text{ gr/cm}^3$ و دمای ذوب 1250°C ، منگنز خالص مورد استفاده ای ندارد. بسیار سخت و شکننده است و رنگ آن سفید مایل به خاکستری است. اگر به برنج یا مفرغ کمی منگنز بیفزایند آلیاژی حاصل می شود که دارای مقاومت بیشتر بوده و خاصیت تورق و چکش خواری آن بالا می رود. منگنز معمولاً به عنوان فلز آلیاژی در فولادها و آلیاژهای مس کاربرد دارد. **آنتیموان:** آنتیموان فلزی است نسبتاً سخت و به رنگ سفید نقره ای که بسیار شکننده است. جرم مخصوص آن $6/68 \text{ gr/cm}^3$ است. مهم ترین کاربرد این فلز در تولید صفحات باتری های اسیدی، باتاقان ها، آلیاژهای زودگداز، حروف چاپ و صنایع شیشه و سرامیک است. این فلز و ترکیبات آن عموماً سمی هستند.

تنگستن: تنگستن در مقایسه با سایر فلزات محکم ترین و نسوزترین آن هاست. جرم مخصوص

آن 19 gr/cm^3 و دمای ذوب آن 341°C است. این فلز در عین حال نرمی شگفت‌انگیزی نیز دارد؛ با 200 گرم تنگستن می‌توان هشتاد کیلو متر سیم تولید کرد. بخش عمده تنگستن تولیدی جهان در ساخت فولادهای آلیاژی با استحکام زیاد به مصرف می‌رسد. از تنگستن در ساخت رشته‌های لامپ برق یا متعلقات لامپ‌های الکترونیکی و لوله‌های مولد اشعه ایکس استفاده می‌شود.

جیوه: جیوه تنها فلزی است که در دمای معمولی مایع است و در 39°C - منجمد می‌شود. جرم مخصوص زیاد جیوه $13/6 \text{ gr/cm}^3$ و درجه خلوص آن باعث شده در بسیاری از دستگاه‌های فیزیکی از آن استفاده شود. جیوه به غیر از آهن و پلاتین اغلب فلزات معمولی از جمله مس، روی، قلع، طلا، نقره و کادمیوم را در حرارت معمولی، در خود حل می‌کند. جیوه برای بدن انسان بسیار سمی است و املاح محلول آن به مقدار کم نیز مہلک هستند. در ساختن دماسنج، فشارسنج و ساخت لامپ‌های جیوه‌ای و کلیدهای جیوه‌ای نیز از جیوه زیاد استفاده می‌شود.

طلا: طلا فلزی بسیار چکش‌خوار و زرد رنگ به جرم مخصوص $19/32 \text{ gr/cm}^3$ و دمای ذوب 1062°C است. از طلا برای کارهای زینتی و ساخت زیورآلات، دندان پزشکی، آبکاری و ده‌ها زمینه صنعتی و اقتصادی استفاده می‌شود.

طلا قابلیت شکل‌پذیری بسیار بالایی دارد، به گونه‌ای که ورقه‌هایی از طلا به ضخامت تا یک صد هزارم میلی‌متر نیز می‌توان تهیه کرد که برای طلاکوب کردن جلد یا کارهای چایی از آن استفاده می‌کنند.

نقره: نقره فلزی است سفید رنگ با قدرت انعکاس نور بسیار زیاد، نرم و فوق‌العاده انعطاف‌پذیر و چکش‌خوار. نقره در بین فلزات بالاترین قابلیت هدایت الکتریکی و حرارتی را دارد، لذا در صنعت کاربرد فراوانی پیدا کرده است. جرم مخصوص آن $10/5 \text{ gr/cm}^3$ و دمای ذوب آن 960°C است.

شاید دانستن این مطلب جالب باشد که در سال ۱۹۷۷ میلادی در آمریکا ۳۵ درصد کل نقره خالص در صنایع عکاسی و تهیه فیلم به مصرف رسید. نقره در دمای محیط در مقابل هوا از نظر خوردگی مقاوم است. نقره در صنایع کاربرد گسترده‌ای دارد. آلیاژهای نقره با تنگستن، مولیبدن، گرافیت، نیکل و کادمیوم در کنتاکتورهای برقی مصرف می‌شود. علاوه بر آن نقره در ساخت زیورآلات و اشیای زینتی و دندان پزشکی نیز کاربرد دارد.

پلاتین: پلاتین فلزی است بسیار سنگین با جرم مخصوص $21/5 \text{ gr/cm}^3$ و دمای ذوب 1770°C . از این فلز علاوه بر مصرف در جواهرسازی در ساخت انواع ترموکوپل‌ها، ترموستات کوره‌ها، صنایع اپتیک و ساخت تجهیزات آزمایشگاهی استفاده می‌شود.

فلزات ساخت لوح سبک: در این قسمت به شرح فلزاتی که دامنه کاربرد وسیع تری در صنایع دارند می پردازیم. از این فلزات، به لحاظ جرم مخصوص کم و سبکی خاصی که دارند در صنایع خاص هوا- فضا و حمل و نقل زمینی و دریایی و نیز در ساخت وسایل و دستگاه هایی که باید کم وزن باشند استفاده می شود.

آلومینیوم: آلومینیوم فلزی است سفید نقره ای رنگ به جرم مخصوص 2.7 gr/cm^3 و دمای ذوب 658°C که می توان آن را به صورت ورق و مفتول در آورد. آلومینیوم از قابلیت حرارتی و الکتریکی خوبی برخوردار است و امروزه دامنه کاربرد آن توسعه فراوانی در صنعت پیدا کرده است. ساخت انواع ورق های نازک (فویل)، نوارها، شمش، لوله و پروفیل از آلومینیوم باعث شده که بتوان به راحتی آن را در تولید وسایل و اشیای مختلف مورد استفاده قرار داد. قسمت اعظم آلومینیوم تولیدی جهان به مصرف تهیه آلیاژهای آلومینیوم و یا ریخته گری می رسد. در تهیه ظروف مختلف، صنایع ساختمانی، صنایع الکتریکی و صنایع بسته بندی از آلومینیوم به مقیاس گسترده ای استفاده می شود.

منیزیم: منیزیم صنعتی که درجه خلوص آن بالای ۹۹ درصد باشد فلزی سفیدرنگ و بسیار سبک است. جرم مخصوص آن 1.74 gr/cm^3 و دمای ذوب آن 650°C است. منیزیم جسمی قابل تورق است. اگر آن را بسوزانند با نور خیره کننده ای شعله ور می شود که دارای اشعه ماوراء بنفش است. در فلاش دوربین های عکاسی و ساخت وسایل آتش بازی کاربرد دارد. به علاوه با منیزیم آلیاژهای سبک پر مقاومتی ساخته می شود که بیشتر در صنایع هواپیماسازی مصرف می شود.

تیتانیوم: تیتانیوم فلزی است نقره فام مایل به خاکستری با جرم مخصوص 4.5 gr/cm^3 و دمای ذوب 1670°C ، استفاده از تیتانیوم در صنعت در خلال جنگ جهانی دوم به خصوص در آلمان پیشرفت کرد. سبکی وزن و مقاومت در برابر خوردگی و سایش و همچنین استحکام زیاد آن موجب کاربرد آن در صنایع هوا- فضا و ساخت موشک ها و سفینه های فضایی شده است.

جدول ۲-۳ خواص فلزات مهم را نشان می دهد.

جدول ۳-۲- خواص فلزات مهم

فلز	علامت	عدد اتمی	جرم نسبی اتمی	ظرفیت	چگالی یا جرم مخصوص	نقطه ذوب به	نقطه جوش به	گرمای ویژه به (kJ/kg.K)	گرمای ویژه ذوب به kJ/kg	انبساط گرمایی به	قابلیت هدایت گرمایی به (W/(K.m))	سختی برینل به IHB	استحکام کششی N/mm ²	درصد تغییر طول
طلا	Au	79	196,97	1, 3	19,30	1063	2600	0,1310	67	14,30	311,5	18,5	131	40
پلاتین	Pt	78	195,09	1, 2, 3, 4, 6	21,45	1774	4350	0,1331	113	8,99	73,7	56	132	41
ایریدیوم	Ir	77	192,20	1, 2, 3, 4, 6	22,42	2454	4800	0,1294	117	6,80	59,3	179	491	6
اوسمیوم	Os	76	190,20	2, 3, 4, 6, 8	22,48	2550	5500	0,1302	154	6,57	87,1	350	-	-
پالادیوم	Pd	46	106,40	2, 3, 4	12,03	1554	3387	0,2273	162	11,86	72,2	47	184	25
رودیم	Rh	45	102,91	1, 2, 3, 4, 6	12,40	1960	4500	0,2474	217	8,3	149,9	127	410	9
روتیم	Ru	44	101,07	4	12,30	2450	2700	0,2315	193	9,1	105,1	220	378	5
نقره	Ag	47	107,87	1	10,35	960,5	2170	0,2332	104	19,17	418,7	26	137	60
مس	Cu	29	63,54	1, 2, 3	8,96	1083	2350	0,3835	205	16,98	414,1	45	221	42
جیوه	Hg	80	200,59	1, 2	13,55	-38,84	357	0,1398	12	182	10,5	-	-	-
روی	Zn	30	65,37	2	7,13	419,5	907	0,3869	111	29,1	111,0	43	35	32
کادمیم	Cd	48	112,41	2	8,64	320,9	767	0,2315	57	30,0	92,1	16	63	55
قلع	Sn	50	118,69	2, 4	7,28	231,9	2360	0,2261	59	21,4	67,0	4	27	50
سرب	Pb	82	207,2	2, 4	11,34	327,4	1750	0,1251	24	29,1	35,1	4	13	31
آهن	Fe	26	55,85	2, 3, 6	7,86	1539	3000	0,4509	272	11,9	71,2	40	210	32
تیتانیوم	Ti	22	47,90	2, 3, 4	4,49	1800	3262	0,5568	324	8,35	15,1	120	343	40
آلومینیوم	Al	13	26,98	3	2,70	660	2270	0,8959	385	23,86	230,3	17	45	40

۴-۲- خوردگی فلزات

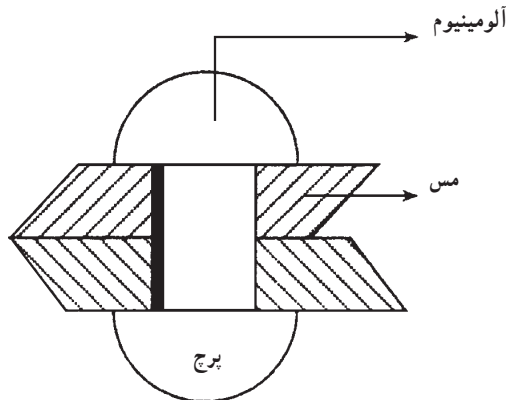
خوردگی عبارت است از تخریب سطح قطعات و مواد فلزی یا غیرفلزی که تحت تأثیر عوامل شیمیایی یا الکتروشیمیایی بین محیط و اجسام مذکور ایجاد می شود. شدت خوردگی به مقدار زیادی بستگی به محیطی دارد که قطعه در آن قرار گرفته است. علاوه بر آن درجه خلوص، ساختمان مولکولی و نوع تراش سطح نیز در میزان خوردگی مؤثر است. خوردگی معمولاً آهسته ولی مداوم صورت می گیرد. بعضی مواقع لایه خورده شده به صورت یک لایه بسیار نازک به سطح فلز می چسبد که از ادامه خوردگی جلوگیری می کند، ولی در سایر مواقع لایه خورده شده متخلخل است و نمی تواند هیچ گونه حفاظتی از فلز به عمل آورد. امروزه به دلیل خسارات فراوان ناشی از خوردگی و صرف هزینه های زیادی که این پدیده بر صنعت تحمیل می کند، تلاش زیادی در به کار بردن روش هایی که مانع از خوردگی شود یا آن را کاهش دهد به عمل می آید.

۱-۴-۲- انواع خوردگی فلزات: فلزات به صورت‌های مختلفی خورده می‌شوند که در این جا دو نمونه از مهم‌ترین انواع خوردگی را شامل خوردگی شیمیایی و خوردگی الکتروشیمیایی، به اختصار شرح می‌دهیم.

الف - خوردگی شیمیایی: در اثر وجود عوامل شیمیایی در محیط، سطح اکثر فلزات تغییر می‌کند. در این فعل و انفعالات وجود اکسیژن هوا و در نتیجه اکسیداسیون نقش مهمی ایفا می‌کند. علاوه بر مایعاتی نظیر اسیدها، بازها، محلول نمک‌ها و رطوبت موجود در هوا، گازها و بخارها نیز باعث خوردگی سطوح فلزات می‌شوند. البته افزایش دمای محیط و فشار، سرعت خوردگی را افزایش می‌دهد. در آلومینیوم اکسید شدن، یک لایه غیرمتخلخل و غیرقابل نفوذ در سطح فلز به وجود می‌آورد که مانع از پیشرفت عمل خوردگی می‌شود ولی در مورد فولادها لایه اکسید شده متخلخل است و نمی‌تواند مانع از پیشرفت خوردگی شود؛ لذا خوردگی تا تخریب کامل فولاد ادامه پیدا می‌کند.

ب - خوردگی الکتروشیمیایی: اگر مایعاتی مثل محلول‌های اسیدی، بازی یا نمک بین دو فلز غیرهمجنس قرار گیرد باعث خوردگی در یکی از این دو فلز خواهد شد که به آن خوردگی الکتروشیمیایی می‌گویند. آب موجود در طبیعت و یا عرق بدن نیز می‌تواند همین نقش را داشته باشد. آب باران در اثر ترکیب با گازهای CO_2 و SO_2 به ترتیب به اسید کربنیک (H_2CO_3) و اسید سولفور (H_2SO_4) تبدیل شده و موجب بروز خوردگی الکتروشیمیایی می‌گردند.

اگر دو فلز غیرهمجنس با یکدیگر در تماس باشند و مایعاتی که نام بردیم بین آن‌ها قرار بگیرد خوردگی تماسی به وجود می‌آید. این نوع خوردگی در صنعت می‌تواند در محل اتصالات میخ پرچ، پیچ و مهره یا لحیم کاری اتفاق بیفتد. شکل ۴-۲ این نوع خوردگی را در میخ پرچ نشان می‌دهد. رفتار فلزات در مقابل خوردگی بسیار متفاوت است، چنان‌که بعضی از آن‌ها در مقابل خوردگی



شکل ۴-۲- خوردگی در میخ پرچ

بسیار ضعیف و برخی مقاوم اند. مثلاً فولادهای آلیاژی، در مقابل خوردگی، از فولادهای غیر آلیاژی مقاوم ترند و فولاد ضدزنگ نیز که یک نوع فولاد آلیاژی است در برابر خوردگی مقاوم است، ولی آلیاژ برنج در مقایسه با مس مقاومت کمتری در برابر خوردگی دارد.

فلزاتی که سطح آن‌ها به خوبی پولیش خورده باشد در برابر خوردگی مقاومت بیشتری دارند.

۲-۲-۲- چگونگی محافظت فلزات در مقابل خوردگی: در صنعت از روش‌های مختلفی

برای جلوگیری از خوردگی استفاده می‌کنند که به بعضی از آن‌ها اشاره می‌کنیم:

الف - روکش کردن غیر فلزی: استفاده از روکش‌های غیر فلزی امروزه برای جلوگیری از

خوردگی فلزات بسیار رایج است. این روکش‌ها دارای این مزیت هستند که علاوه بر جلوگیری از خوردگی عایق الکتریسیته نیز به‌شمار می‌روند. از انواع روکش‌های فلزی می‌توان به لعاب‌هایی که از جنس پودر شیشه و مواد رنگی هستند و اغلب آن‌ها را روی ظروف خانگی دیده‌اید اشاره کرد. لعاب در مقابل حرارت و عوامل شیمیایی مقاومت خوبی دارد ولی ماده‌ای شکننده است. رنگ کردن سطوح فلزی نیز نوعی روکش کاری غیر فلزی است. وظیفه اصلی رنگ در اینجا حفاظت سطح قطعه کار در مقابل عوامل شیمیایی یا الکتروشیمیایی است. موادی که برای این نوع محافظت به کار می‌روند شامل رنگ‌های روغنی، رنگ‌های لاک‌ی و رنگ‌های صمغ مصنوعی هستند. استفاده از مواد محافظ روغنی نیز شیوه دیگری برای جلوگیری از خوردگی فلزات است.

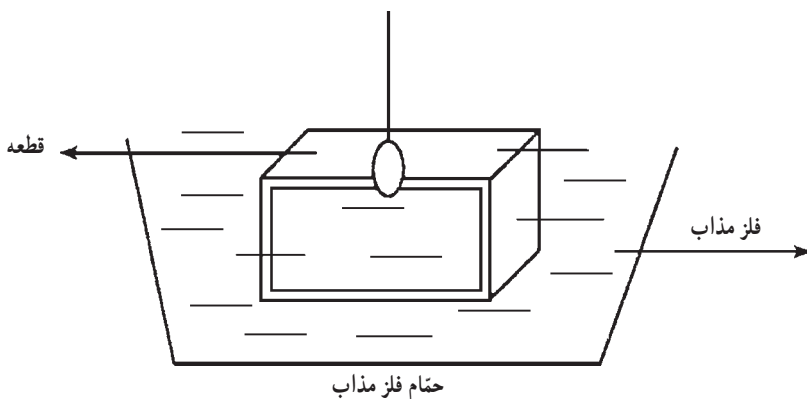
قطعات فلزی را می‌توان به وسیله روغن کاری در مقابل اکسید شدن برای مدت کوتاهی محافظت کرد. برای این منظور ابتدا سطح قطعه را کاملاً تمیز می‌کنند و سپس روی آن را با لایه‌ای از گریس، وازلین، موم و غیره می‌پوشانند. روش‌های دیگری نیز برای روکش کردن به طریق غیر فلزی وجود دارد که از بیان آن‌ها صرف نظر می‌شود.

ب - روکش کردن فلزی: از مهم‌ترین روش‌هایی که برای روکش فلزی به کار می‌رود می‌توان

غوطه‌ور کردن در فلز مذاب، آب کاری و صفحه‌کشی را نام برد. در کلیه این روش‌ها لایه‌ای از یک فلز حفاظت کننده روی فلزی که امکان خوردگی آن زیاد است کشیده می‌شود. البته روش‌های انجام این کار با هم متفاوت است. در یک روش قطعه فلز را در حمامی از فلز مذاب مثل سرب، روی یا قلع فرو می‌برند که پس از خارج کردن قشر نازکی از فلز مذاب بر روی سطح فلز قرار می‌گیرد (شکل ۵-۲).

روش متداول دیگر آبکاری فلزات با استفاده از جریان الکتریکی و یک مایع الکترولیت است. با

این طریقه می‌توان فلزاتی مانند نیکل، کروم، طلا و نقره و غیره را روی قطعات مورد نظر پوشش داد و آن‌ها را از خوردگی محافظت کرد. برای صفحه‌کشی فلزات قابل خورده شدن نیز صفحاتی از فلزات



شکل ۵-۲- آبکاری فلزات

مقاوم نظیر مس، برنج، آلومینیوم و نیکل را بر روی این نوع فلزات قرار می‌دهند و به کمک نوردهکاری آن‌ها را روکش می‌کنند.

خودآزمایی (۲)

- ۱- کدام خواص مکانیکی و فیزیکی فلزات را از غیر فلزات متمایز می‌کند؟
- ۲- خواص ویژه فلزات چگونه با ساختمان الکترونی آن‌ها ارتباط پیدا می‌کند؟
- ۳- بلور یا کریستال را تعریف کنید.
- ۴- با رسم یک نمودار، فلزات را تقسیم‌بندی کنید و انواع هر کدام را نشان دهید.
- ۵- دلیل این که آهن را معمولاً به صورت آلیاژ به کار می‌برند چیست؟ چه عناصری را برای این منظور مورد استفاده قرار می‌دهند؟
- ۶- افزودن عنصر کروم به فولاد چه تغییری در خواص فولادها می‌دهد؟
- ۷- ریخته‌گری را تعریف کنید.
- ۸- فولادهای ریخته‌گری را چگونه در صنعت مورد استفاده قرار می‌دهند؟
- ۹- چدن چیست؟ انواع آن را نام ببرید.
- ۱۰- چدن سخت دارای چه خاصیتی است و آن را برای ساخت چه قطعاتی به کار می‌برند؟
- ۱۱- چدن مالیل دارای چه ویژگی خاصی است؟
- ۱۲- فلزات ریخته‌گری چه فلزاتی و دارای چه خواصی هستند؟
- ۱۳- فلزات ساخت لوح کدام‌اند؟

- ۱۴- مس در چه زمینه‌هایی کاربرد گسترده دارد و محدودیت‌های آن چیست؟
- ۱۵- فلزات و آلیاژهایی که در ساخت حروف چاپ به کار می‌آیند کدام‌اند و دارای چه خصوصیتی

هستند؟

- ۱۶- برنج و برنز چه آلیاژهایی هستند و از آن‌ها برای ساخت چه قطعاتی استفاده می‌شود؟
- ۱۷- مفرغ آلومینیوم چیست و چه خاصیتی دارد؟
- ۱۸- کدام مصارف روی و قلع با یکدیگر مشابهت دارد؟
- ۱۹- نیکل چه کاربردهای خاصی دارد؟
- ۲۰- طلا و نقره دارای چه خواصی هستند و کاربرد هر کدام چیست؟
- ۲۱- از آلومینیوم و منیزیم چه استفاده‌هایی در صنعت می‌شود؟
- ۲۲- خوردگی چیست و به چه عواملی بستگی دارد؟
- ۲۳- چه عواملی باعث خوردگی شیمیایی می‌شود؟
- ۲۴- خوردگی الکتروشیمیایی چگونه به وجود می‌آید؟
- ۲۵- روکش کردن فلزی و غیرفلزی را شرح دهید و برای هر کدام دو مثال ذکر کنید.