

ماشین‌های درجه‌بندی و شست‌وشو

- هدف‌های رفتاری: در پایان این فصل، فراگیر باید بتواند که:
- برخی از ماشین‌های درجه‌بندی و شست‌وشو را شرح دهد.
- اجزای اصلی برخی از ماشین‌های درجه‌بندی و شست‌وشو را نام ببرد.
- اصول کاربری از ماشین‌های درجه‌بندی و شست‌وشو را شرح دهد.

کلیات

محصولات کشاورزی پس از تولید، نیازمند انجام فرآیندهایی هستند تا قابلیت مصرف بهتری پیدا کنند. درجه‌بندی و شست‌وشو دو مورد از این عملیات می‌باشند که با انجام آن محصولات کشاورزی به صورت یکنواخت‌تر و با کیفیت و ظاهری مناسب‌تر به دست مصرف‌کننده می‌رسد. درجه‌بندی بر اساس خصوصیات مختلفی از محصولات قابل انجام است که براساس آن ماشین‌های متنوعی در دسترس می‌باشد. شست‌وشو نیز با در نظر گرفتن ویژگی‌های ظاهری و فیزیکی محصولات بصورت مکانیزه و با استفاده از ماشین‌های مختلف انجام می‌گردد. در این فصل با برخی از ماشین‌ها و دستگاه‌های درجه‌بندی و شست‌وشو آشنا می‌شوید. سرویس و نگهداری دستگاه‌های ساده شامل سرویس‌های عمومی است ولی در مورد ماشین‌های پیچیده، سرویس مطابق دستورالعمل شرکت سازنده انجام می‌شود.

۱-۵- ماشین‌های درجه‌بندی

محصولات کشاورزی از قبیل میوه‌ها، سیب‌زمینی و... بر اساس وزن، اندازه، رنگ یا خصوصیات دیگر درجه‌بندی می‌شوند تا برای مصارف گوناگون آماده گردند. برای انجام این کار، ماشین‌های مخصوصی وجود دارد که مهم‌ترین آن‌ها عبارت‌اند از:

۱-۱-۵- ماشین‌های درجه‌بندی براساس اندازه: برای درجه‌بندی محصولات مختلف

کشاورزی مثل سیب‌زمینی، روش‌ها و تجهیزات گوناگونی وجود دارد. برخی از این تجهیزات به

شرح زیر هستند.

— میز بازرسی غلتکی^۱: این دستگاه، برای جداسازی محصولاتی مانند سیب زمینی، گوجه فرنگی، پرتقال، سیب و... از مواد زاید ریز و نیز، محصولات معیوب از محصولات سالم به کار می رود. میز بازرسی غلتکی از شاسی، تعدادی غلتک و الکتروموتور تشکیل شده است (شکل ۱-۵). غلتک‌ها، با فواصل کم نسبت به هم بر روی شاسی قرار دارند و به وسیله الکتروموتور و از طریق چرخنده یا زنجیر و چرخ زنجیر می چرخند. فاصله بین غلتک‌ها به اندازه‌ای است که تنها مواد زاید ریز مثل خاک و سنگریزه از آن عبور کرده، از محصولات جدا می شود. روش کار، بدین صورت است که محصولات بر روی غلتک‌ها قرار می گیرند و ضمن چرخیدن به دور خود، به کمک غلتک‌ها به سمت انتهای دستگاه هدایت می شوند. در مسیر حرکت، کارگران محصولات را که در حال چرخش هستند بازدید کرده، محصولات معیوب را جدا می کنند. همچنین خاک، سنگ و مواد زاید ریز از فاصله بین غلتک‌ها عبور می کند و محصول تا حدودی تمیز می شود. در انتهای دستگاه، محصولات سالم از ماشین خارج می گردند.



الف

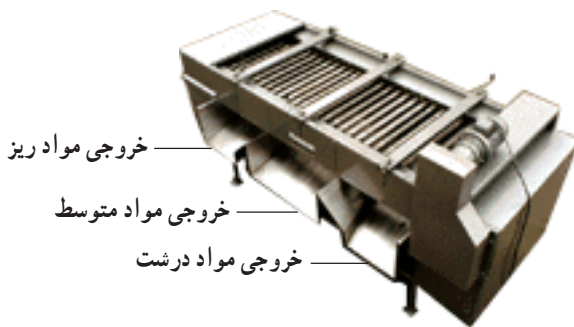


ب

الف- میز بازرسی غلتکی
ب- میز بازرسی غلتکی
در حال کار

شکل ۱-۵

— ماشین درجه بندی غلتکی^۱: این ماشین، برای درجه بندی محصولاتی از قبیل سیب زمینی، گوجه فرنگی، سیب، پرتقال و... مورد استفاده قرار می گیرد. دستگاه درجه بندی غلتکی از شاسی، غلتک ها، الکتروموتور و مجاری خروجی، تشکیل شده است (شکل ۲-۵). غلتک ها، بر روی شاسی با فواصل مختلف نسبت به هم قرار گرفته اند به گونه ای که فاصله آن ها ابتدا کم است و به تدریج افزایش می یابد. زیر غلتک ها سه مجرای خروجی وجود دارد که محصولات عبور کرده از فاصله بین غلتک ها، روی آن ریخته و از دستگاه تخلیه می شوند.



شکل ۲-۵- دستگاه درجه بندی غلتکی

غلتک ها، به وسیله الکتروموتور و زنجیر و چرخ زنجیر می چرخند و محصولات، در ضمن چرخیدن روی غلتک ها به سمت انتهای دستگاه هدایت می شوند. در ابتدای مسیر، محصولات ریزتر از فواصل کم بین غلتک ها عبور می کنند و از طریق مجرای خروجی اول، از دستگاه تخلیه می شوند. با پیشروی محصولات بزرگ تر بر روی غلتک ها، ابتدا محصولات متوسط و نهایتاً محصولات درشت از فاصله بین آن ها عبور می کنند و از مجرای دوم و سوم که مخصوص مواد متوسط و درشت است، خارج می شوند.

— ماشین درجه بندی غربالی^۲: یکی از ساده ترین دستگاه ها برای درجه بندی محصولات کشاورزی مانند سیب زمینی، سیب و...، دستگاه غربالی است (شکل ۳-۵). این ماشین، از یک نقاله زنجیری و یک دستگاه درجه بندی غربالی تشکیل شده است. دستگاه درجه بندی، شامل شاسی و دو عدد صفحه غربال با اندازه سوراخ های مختلف است. صفحه های غربال نسبت به شاسی دارای شیب اندکی هستند که باعث غلتیدن مواد بر روی آن ها می گردد. غربال بالایی دارای سوراخ های بزرگتر و غربال زیری دارای سوراخ های کوچکترند و زیر غربال پایینی، یک سینی فلزی وجود دارد. در انتهای صفحه غربال ها، مجرای خروجی تعبیه شده است. محصول، در محل بارگیری ریخته می شود

۱- Roller Grader

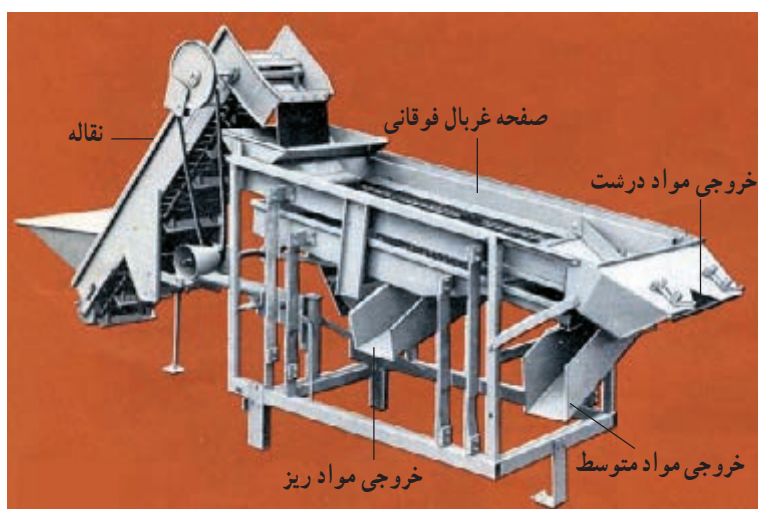
۲- Sieve Grader

و با نقاله به بالای صفحه غربال منتقل می‌گردد. نقاله، به وسیله محور انتقال نیروی تراکتور یا یک موتور احتراقی و یا الکتروموتور کار می‌کند. روش کار غربال‌ها برای جداسازی مواد درشت، متوسط و ریز، شبیه ماشین بوجاری است که در فصل ماشین‌های بوجاری توضیح داده شد. محصولات درشت، از مجرای خروجی صفحه غربال فوقانی، محصولات متوسط از مجرای خروجی صفحه غربال زیری و محصولات ریز از مجرای سینی فلزی خارج می‌شوند. غربال‌ها و سینی ممکن است دارای یک سیستم لرزش باشند که به حرکت محصول روی غربال‌ها کمک می‌کند.

بر اساس نوع ماده و اندازه‌های مورد نظر برای درجه‌بندی، انواع صفحه‌های غربالی با اندازه‌های سوراخ مختلف موجود می‌باشند که در صورت لزوم می‌توان آن‌ها را تهیه و با صفحه موجود تعویض نمود (شکل ۴-۵). مشخصات فنی یک نمونه ماشین درجه‌بندی غربالی در جدول ۱-۵ آمده است.

جدول ۱-۵- مشخصات فنی یک نمونه ماشین درجه‌بندی غربالی

مشخصات	
طول	۵۹۰ cm
عرض	۱۷۰ cm
ارتفاع	۲۱۵ cm
توان مصرفی	۳ KW
تعداد جدایش	۴ grade
ظرفیت	۵۰۰۰ kg/hr



شکل ۳-۵- دستگاه درجه‌بندی غربالی



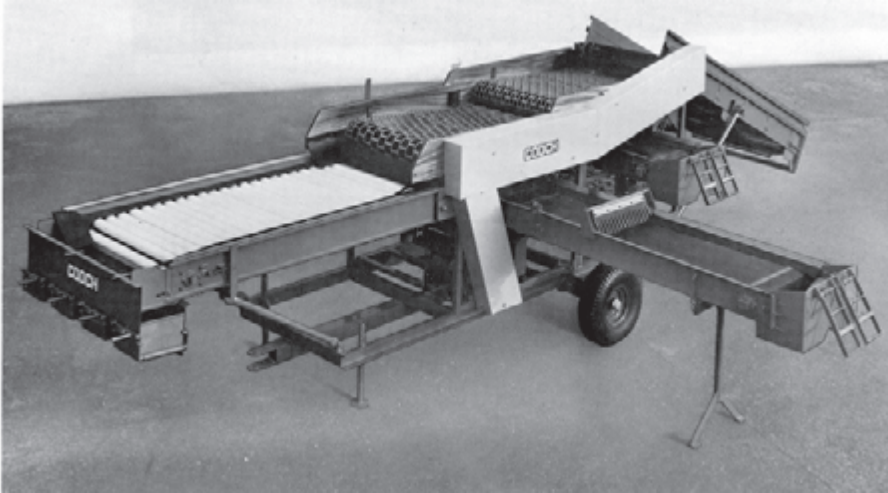
شکل ۴-۵. انواع صفحه غربال با اندازه
سوراخ‌های مختلف

— ماشین درجه‌بندی مرکب غربالی — غلتکی: این ماشین، ترکیبی از دستگاه درجه‌بندی غربالی و میز بازرسی غلتکی است و تفکیک محصولات در آن به شکل بهتری انجام می‌شود. در این ماشین، یک میز بازرسی غلتکی در انتهای دستگاه غربالی تعبیه شده است (شکل ۵-۵). صفحه‌های غربالی دارای مجرای خروجی نیستند و تنها، به میز بازرسی غلتکی منتهی می‌شوند. میز بازرسی به دو قسمت تقسیم شده است که یکی مخصوص صفحه غربالی زیری و دیگری به صفحه غربالی فوقانی راه دارد. محصولات درشت و متوسط از روی صفحه‌های غربالی بر روی دو قسمت مجزای میز بازرسی منتقل می‌شوند و با عبور محصولات از روی آن، کارگران محصولات معیوب را جدا می‌کنند و نهایتاً محصول با کیفیت بهتری به دست می‌آید.



شکل ۵-۵ — ماشین درجه‌بندی مرکب غربالی — غلتکی

— ماشین درجه بندی تسمه مشبک^۱: در این ماشین، از تسمه مشبک برای جداسازی محصولات استفاده می شود. این دستگاه از شاسی، الکتروموتور، تسمه های مشبک و نقاله های تسمه ای تشکیل شده است (شکل ۶-۵).



شکل ۶-۵— ماشین درجه بندی تسمه مشبک

تسمه های مشبک، مشابه نقاله تسمه ای کار می کنند به گونه ای که صفحه حول دو محور که در ابتدا و انتهای مسیر قرار دارند حرکت می کند. بدین ترتیب، ضمن انتقال مواد، مواد کوچک تر از سوراخ های تسمه عبور کرده، به پایین می ریزند و مواد بزرگ تر، به وسیله تسمه تا انتهای مسیر منتقل می شوند. این دستگاه، شامل دو سری تسمه مشبک با سوراخ های متفاوت است. محصولات، ابتدا به وسیله نقاله تسمه ای بر روی تسمه مشبک اول قرار می گیرند.

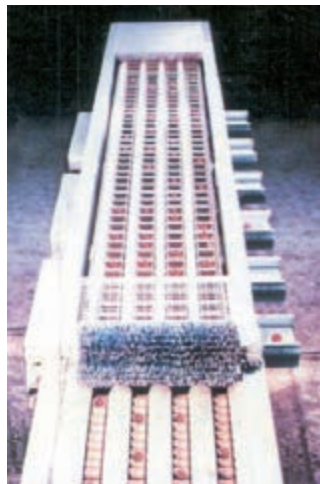
این تسمه، دارای سوراخ های کوچکتری است. تسمه، مواد را به سمت جلو هدایت می کند و محصولات ریز از سوراخ های آن عبور نموده، روی نقاله تسمه ای که زیر آن قرار دارند می ریزند و به کمک آن به ظرف مخصوص مواد ریز منتقل می شوند. مواد درشت تر در انتهای تسمه مشبک اول روی تسمه مشبک دوم که دارای سوراخ های بزرگتری است می ریزند. مواد متوسط، از سوراخ های این تسمه عبور می کند و روی نقاله تسمه ای که زیر آن قرار دارد می ریزند و به ظرف مخصوص منتقل می شوند. محصولات درشت در انتهای مسیر، از دستگاه تخلیه می شوند.

در انتهای ماشین، می‌توان یک میز بازرسی غلتکی تعبیه کرد تا مواد درشت بر روی آن بریزد، آن‌گاه، محصولات معیوب به وسیله کارگر جدا شود.

۲-۱-۵- دستگاه درجه‌بندی وزنی^۱: برای درجه‌بندی محصولات کشاورزی براساس وزن، ماشین‌های متعددی ساخته شده که ساختمان و کار آن‌ها نسبتاً پیچیده‌تر است. هر یک از محصولات کشاورزی از قبیل گوشت، تخم‌مرغ، میوه و...، ماشین مخصوصی برای درجه‌بندی وزنی دارد که تقریباً اساس کار آن‌ها مشابه است. ماشین درجه‌بندی وزنی میوه از شاسی، بدنه، پیاله‌های حمل محصول، نقاله غلتکی، نقاله‌های تسمه‌ای خروجی، فشارسنج الکترونیکی و سیستم رایانه‌ای تشکیل شده است (شکل ۷-۵).



الف



ب

شکل ۷-۵- دستگاه درجه‌بندی وزنی



شکل ۸-۵- پیاله‌های حمل مواد

این دستگاه، معمولاً شامل چهار ردیف پیاله‌های حمل است که به وسیلهٔ زنجیرهایی که در دو طرف قرار دارند و از الکتروموتور نیرو می‌گیرند، حرکت می‌کند (شکل ۸-۵).

زیرپیاله‌ها در مسیر حرکت، شش نقالهٔ تسمه‌ای قرار دارد که محصولات تفکیک شده را از دستگاه خارج می‌کنند. محصولات، از دریچهٔ ورودی به وسیلهٔ نقاله‌های غلتکی به پیاله‌ها منتقل می‌شوند (شکل ۹-۵). برای هر ردیف، فشارسنجی الکترونیکی تعبیه شده است که وزن میوه‌های هر ردیف را اندازه‌گیری کرده، به رایانه ارسال می‌کند. در سیستم رایانه، هر پیاله با شماره‌ای مشخص شده است و وزن میوه در کد مربوط به پیاله، ذخیره می‌گردد. رایانه، براساس درجه‌بندی که کاربر برای آن انجام داده است تعیین می‌کند که میوهٔ درون پیاله در کدام درجه‌بندی قرار دارد. هر یک از نقاله‌های تسمه‌ای خروجی، مخصوص یک درجه‌بندی در محدودهٔ مشخص وزنی است. بدین ترتیب، زمانی که پیاله بر روی نقالهٔ تسمه‌ای مطابق با وزن میوه قرار گرفت، میوه از پیاله تخلیه و به وسیلهٔ نقاله تسمه‌ای از دستگاه خارج می‌گردد (شکل ۱-۵). مشخصات فنی یک نمونه ماشین درجه‌بندی وزنی در جدول ۲-۵ نشان داده است.



شکل ۹-۵- انتقال مواد به وسیله نقاله غلتکی

جدول ۲-۵. مشخصات فنی یک نمونه ماشین درجه بندی وزنی

مشخصات	
طول	۱۱۲°cm
عرض	۱۶°cm
ارتفاع	۱۷۵cm
ظرفیت	۷۲°-۹۶° پیاله در هر دقیقه
محدوده وزنی	°-۵°° gr
دقت دستگاه	±۵ gr
توان مصرفی	۲/۵KW
تعداد خروجی	۶



شکل ۱-۵. نقاله تسمه‌ای خروجی

۲-۵. دستگاه‌های شست و شو

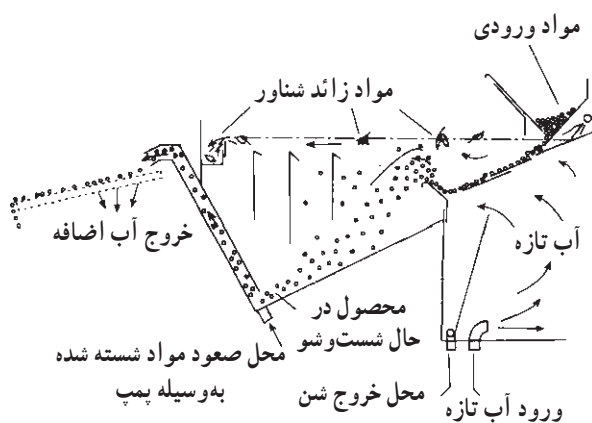
تمامی محصولات کشاورزی برای مصرف، نیاز به شست و شو دارند که با دستگاه‌های مختلف انجام می‌شود. میوه‌ها، سبزیجات، سیب زمینی و... محصولاتی هستند که برای مصارف مختلف خصوصاً کارخانجات کنسروسازی نیاز به شست و شو دارند. شست و شو معمولاً با خیساندن ساده در آب شروع می‌شود. چون بسیاری از مواد طی مرحله شست و شو مقداری آب جذب می‌کنند باید حین عمل شست و شو، همیشه زمان و درجه حرارت را کنترل نمود. شست و شو، به روش‌های گوناگون صورت می‌گیرد و مهم‌ترین ماشین‌های شست و شو، دستگاه‌های غوطه‌وری، استوانه‌ای و تسمه‌ای هستند.

۱-۲-۵. ماشین شست و شوی غوطه‌وری: این دستگاه از بدنه، مخزن شست و شو، پمپ

آب، الکتروموتور و نقاله تخلیه تشکیل شده است (شکل ۱۱-۵). مواد از دریچه ورودی وارد مخزن شست و شو می شوند و روی صفحه مورب به سمت پایین هدایت می گردند. در انتهای این صفحه، دریچه ای کوچک وجود دارد که در آن آب تازه از زیر به سمت بالا، پمپ می گردد. فشار آب به قدری است که مواد، اجازه عبور از دریچه را پیدا نمی کنند و تنها مواد سنگین مثل سنگ و شن از آن عبور کرده، از محل خروج شن تخلیه می شوند. مواد سبک مثل برگ نیز در سطح آب معلق می مانند و در جلوی دستگاه از محل خروج مواد شناور، تخلیه می شوند. مواد شسته شده، به وسیله پمپ از مجرای خروجی، خارج و روی نقاله تخلیه منتقل می شوند.



الف



ب

الف - ماشین شست و شوی غوطه وری
ب - طرح کلی ماشین شست و شوی غوطه وری

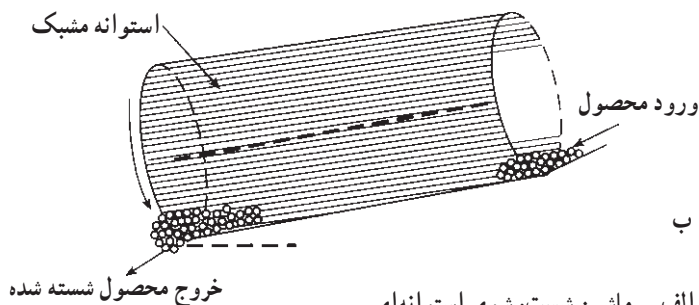
شکل ۱۱-۵

نقاله خروجی، نقالهٔ تسمه‌ای با تسمهٔ مشبک است که در این صورت، ضمن گرفتن آب اضافی از مواد، مواد از دستگاه تخلیه می‌شوند.

۵-۲-۲ ماشین شست‌وشوی استوانه‌ای: ماشین شست‌وشوی استوانه‌ای از شاسی، استوانهٔ مشبک، افشانک‌های آب و الکتروموتور تشکیل شده است (شکل ۵-۱۲). استوانهٔ مشبک، دارای شیب قابل تنظیم است و به وسیلهٔ الکتروموتور حول محور خود می‌چرخد. محصول، از دریچهٔ ورودی وارد استوانه شده، به دلیل شیب، به سمت انتهای استوانه حرکت می‌کند و طی این مسیر به دلیل چرخش استوانه، دور خودش می‌چرخد. آب، از طریق افشانک‌هایی که دور استوانه قرار دارد به داخل پاشیده و مواد، تا انتهای مسیر شسته می‌شود و از خروجی تخلیه می‌گردد. استوانهٔ مشبک به وسیله الکتروموتور و از طریق زنجیر و چرخ زنجیر می‌چرخد.



الف



الف - ماشین شست‌وشوی استوانه‌ای
ب - طرح کلی استوانه مشبک

شکل ۵-۱۲

۳-۲-۵- ماشین شست و شوی تسمه‌ای: اساس کار ماشین شست و شوی تسمه‌ای، انتقال مواد به وسیله نقاله تسمه‌ای و پاشش آب به مواد در حین انتقال است (شکل ۱۳-۵). این ماشین از شاسی، بدنه، نقاله تسمه‌ای و افشانک‌های آب تشکیل شده است. تسمه نقاله مشبک است و آب، به راحتی از آن عبور می‌کند. محصول، از دریچه ورودی، بر روی تسمه نقاله قرار می‌گیرد و به وسیله آن به سمت خروجی منتقل می‌گردد. پاشش آب از افشانک‌هایی که در بالای نقاله نصب شده‌اند، محصول را می‌شوید و در انتهای نقاله مواد شسته شده، از نقاله تخلیه می‌شوند.



الف



ب

الف - ماشین شست و شوی تسمه‌ای
ب - افشانک‌ها در داخل بدنه ماشین

شکل ۱۳-۵

۳-۵- تونل خشک‌کن^۱

آب اضافی محصولات، پس از شست و شو باید گرفته شود. برای این کار، از دستگاه‌های خشک‌کن که معمولاً پس از ماشین شست و شو نصب می‌گردد، استفاده می‌شود. یکی از رایج‌ترین این دستگاه‌ها که برای میوه و سبزی به کار می‌رود، تونل خشک‌کن است (شکل ۱۴-۵). تونل

^۱ - Conveyor Dryer

خشک کن از بدنه، نقاله تسمه‌ای و پنکه تشکیل شده است. مواد از دریچه ورودی بر روی نقاله تسمه‌ای قرار می‌گیرند. تسمه نقاله مشبک است. مواد به وسیله نقاله به سمت انتهای دستگاه حرکت می‌کنند و جریان باد پنکه‌ها، از طریق کانال‌ها از بالا و پایین تسمه به مواد دمیده می‌شود. پنکه‌ها ممکن است مجهز به مشعل باشند که در این صورت، درجه حرارت جریان باد قابل کنترل خواهد بود. مواد، با طی کردن طول تونل خشک می‌شوند. جریان باد و درجه حرارت مشعل، مطابق با نوع محصول قابل تنظیم است. با ترکیب دستگاه شست‌وشو با تونل خشک کن، یک ماشین مرکب^۱ ساخته شده است بدین صورت که تونل خشک کن در انتهای دستگاه شست‌وشو تعبیه می‌گردد. بدین ترتیب، مواد پس از شست‌وشو بلافاصله وارد تونل خشک کن می‌گردد و آب اضافی را از دست می‌دهد (شکل ۱۵-۵).



شکل ۱۴-۵ - تونل خشک کن



شکل ۱۵-۵ - ماشین مرکب شست‌وشو و خشک کن

۱- Washer Dryer

در ابتدای ورودی دستگاه خشک کن، می توان یک دستگاه برس نصب کرد. دستگاه برس از تعدادی برس استوانه ای تشکیل شده است که به وسیله الکتروموتور می چرخند (شکل ۵-۱۶). محصول، با عبور از میان برس ها، ضمن تمیزتر شدن مقداری از آب اضافی خود را از دست می دهد.



شکل ۵-۱۶ - دستگاه برس

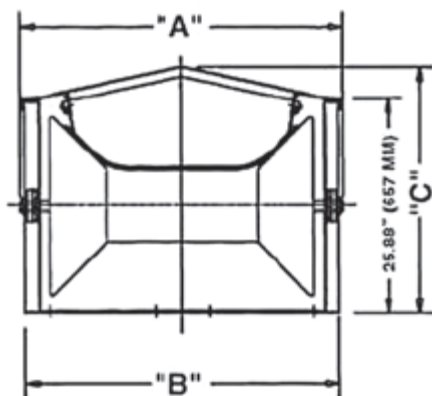
- ۱- ماشین‌های درجه‌بندی را نام ببرید.
 - ۲- روش کار میز بازرسی غلتکی را شرح دهید.
 - ۳- روش کار ماشین درجه‌بندی غلتکی را مختصراً شرح دهید.
 - ۴- اجزای ماشین درجه‌بندی غربالی را نام ببرید.
 - ۵- اجزای ماشین درجه‌بندی تسمه مشبک را نام ببرید.
 - ۶- روش کار ماشین درجه‌بندی تسمه مشبک را مختصراً شرح دهید.
 - ۷- اجزای دستگاه درجه‌بندی وزنی را نام ببرید.
 - ۸- چگونگی تفکیک مواد را در دستگاه درجه‌بندی وزنی شرح دهید.
 - ۹- روش کار ماشین شست‌وشوی غوطه‌وری را با رسم شکل توضیح دهید.
 - ۱۰- اجزای ماشین شست‌وشوی استوانه‌ای را نام ببرید.
 - ۱۱- روش کار استوانه مشبک را با رسم شکل توضیح دهید.
 - ۱۲- روش کار ماشین شست‌وشوی تسمه‌ای را شرح دهید.
 - ۱۳- روش کار تونل خشک‌کن را شرح دهید.
-
-

پیوست الف - مشخصات فنی ۳ مدل از یک نوع نقاله تسمه‌ای



— جدول ظرفیت برحسب سرعت تسمه نقاله

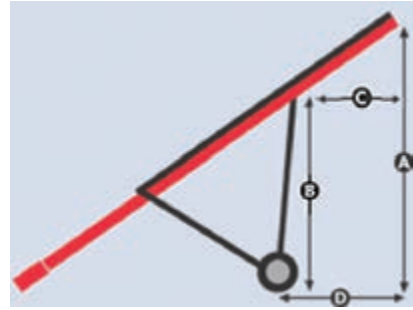
۷۰۰	۶۰۰	۵۰۰	۴۰۰	۳۰۰	۲۰۰	۱۰۰	سرعت تسمه (ft/min)
۳۵۳	۳۰۳	۲۵۲	۲۰۲	۱۵۱	۱۰۱	۵۰	ظرفیت نقاله مدل ۱ با عرض تسمه ۵۵۰ mm (ton/hr)
۶۴۹	۵۵۶	۴۶۴	۳۷۱	۲۷۸	۱۸۵	۹۳	ظرفیت نقاله مدل ۲ با عرض تسمه ۷۵۰ mm (ton/hr)
۱۱۲۹	۹۶۸	۸۰۶	۶۴۵	۴۸۴	۳۲۳	۱۶۱	ظرفیت نقاله مدل ۳ با عرض تسمه ۱۰۵۰ mm (ton/hr)



ابعاد

C(mm)	B(mm)	A(mm)	ابعاد
۷۳۴	۷۱۱	۷۳۷	ظرفیت نقاله مدل ۱ با عرض تسمه ۵۵۰ mm
۷۵۲	۹۱۴	۹۴۰	ظرفیت نقاله مدل ۲ با عرض تسمه ۷۵۰ mm
۷۸۲	۱۲۲۰	۱۲۴۵	ظرفیت نقاله مدل ۳ با عرض تسمه ۱۰۵۰ mm

پیوست ب - مشخصات فنی ۴ مدل از یک نوع نقاله ماریپیچی



جدول مشخصات فنی -

مدل	۱	۲	۳	۴
گام ماریپیچ (in)	۱۳۲	۱۳۲	۱۴۰	۱۸۰
توان مورد نیاز (hp)	۶۰	۶۵	۸۵	۹۰
ظرفیت (ton/hr)	۱۶۳	۱۶۳	۱۶۳	۱۶۳

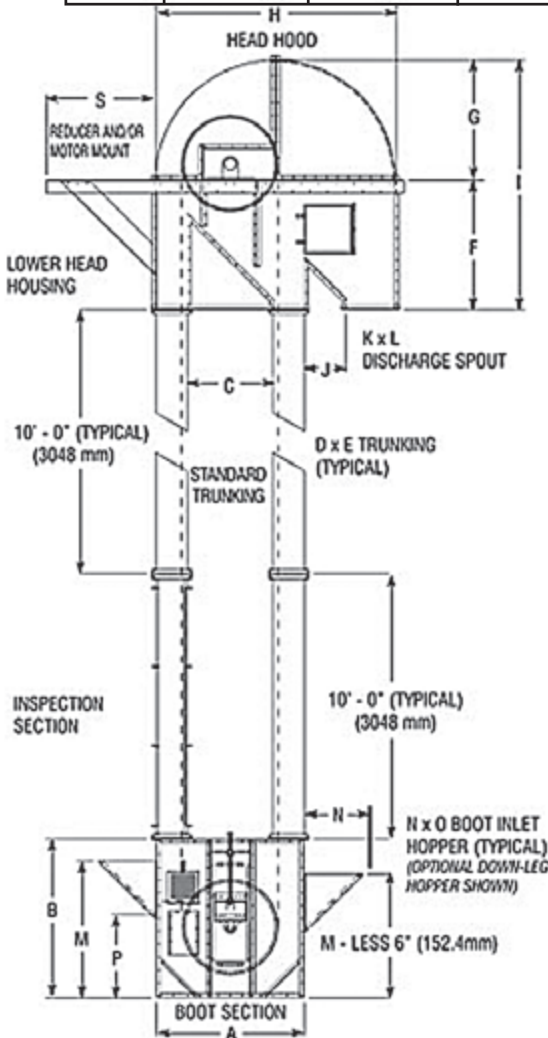
— ابعاد بر حسب اینج

۴	۳	۲	۱	مدل
A				
۷۰۲	۶۳۰	۵۶۴	۴۹۳	ارتفاع بالا
۴۲۰	۳۴۸	۳۴۸	۳۱۲	ارتفاع متوسط
۱۳۹	۱۳۸	۱۳۲	۱۳۲	ارتفاع پایین
B				
۳۸۲	۳۴۲	۳۱۵	۲۷۲	ارتفاع بالا
۲۳۴	۲۱۳	۱۹۹	۱۷۷	ارتفاع متوسط
۸۴	۸۴	۸۴	۸۴	ارتفاع پایین
C				
۴۱۶	۳۷۵	۳۲۰	۲۷۹	ارتفاع بالا
۴۹۲	۴۴۴	۳۸۰	۳۳۱	ارتفاع متوسط
۵۲۵	۴۷۲	۴۰۴	۳۵۵	ارتفاع پایین
D				
۴۲۵	۳۵۰	۲۷۰	۲۸۱	ارتفاع بالا
۵۰۶	۴۳۴	۳۸۴	۳۳۰	ارتفاع متوسط
۵۴۰	۴۷۱	۴۱۰	۳۵۵	ارتفاع پایین

پیوست پ - مشخصات فنی ۴ مدل از یک نوع نقاله پیاله‌ای

جدول مشخصات فنی

ظرفیت (ton/hr)	فاصله پیاله‌ها (mm)	ابعاد پیاله‌ها (mm)	سرعت پیاله‌ها (m/s)	دور پولی (rpm)	قطر پولی (in)	مدل
۵۱	۱۷۸	۲۲۸ × ۱۲۷	۲/۱۵	۹۵	۱۶	۱
۱۰۱	۱۷۸	۲۷۹ × ۱۵۳	۲/۴۳	۷۳	۲۴	۲
۱۵۲	۱۵۳	۳۳۰ × ۱۵۳	۲/۷۶	۶۷	۳۰	۳
۲۰۴	۲۰۳	۳۳۰ × ۱۷۸	۳/۱۵	۶۴	۳۶	۴



ابعاد بر حسب میلیمتر

ابعاد	مدل ۱	مدل ۲	مدل ۳	مدل ۴
A	۸۶۴	۱۰۶۶	۱۳۲۱	۱۴۷۳
B	۱۲۱۹	۱۲۱۹	۱۵۲۴	۱۵۲۴
C	۳۵۶	۵۵۸	۷۱۱	۸۶۴
D	۲۵۴	۲۵۴	۳۰۵	۳۰۵
E	۴۰۶	۴۰۶	۴۵۷	۴۵۷
F	۹۱۴	۹۱۴	۱۲۱۹	۱۲۱۹
G	۷۳۷	۸۳۸	۱۰۶۷	۱۲۱۹
H	۱۴۷۲	۱۶۷۶	۲۱۳۴	۲۴۳۸
I	۱۶۵۱	۱۷۵۳	۲۲۸۶	۲۴۳۸
J	۳۰۴	۳۰۴	۳۵۶	۵۰۸
K	۳۰۴	۳۰۴	۴۵۷	۴۵۷
L	۴۰۶	۴۰۶	۴۵۷	۴۵۷
M	۸۸۹	۱۰۶۷	۱۱۶۸	۱۳۴۶
N	۳۵۶	۴۰۶	۴۰۶	۵۰۸
O	۲۵۴	۲۵۴	۳۰۵	۳۰۵
P	۵۳۳	۶۶۰	۷۶۲	۸۳۸
S	۷۶۲	۷۶۲	۱۰۱۶	۱۰۱۶

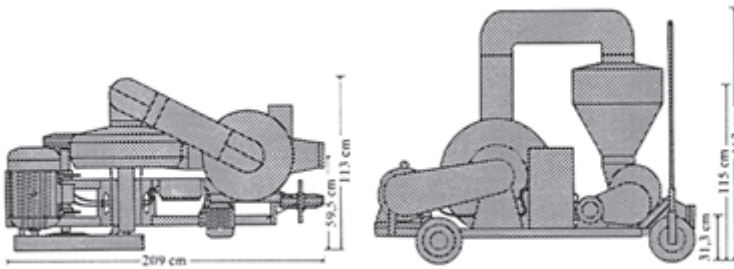
پیوست ت - مشخصات فنی یک نمونه نقاله زنجیری



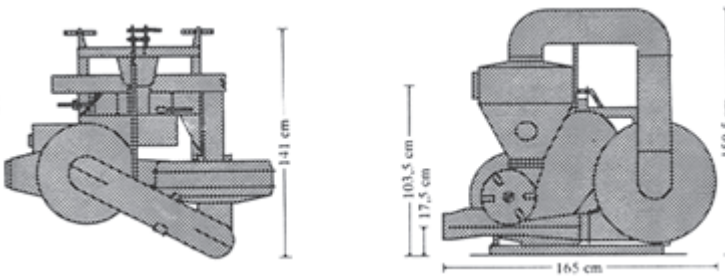
- جدول مشخصات فنی

	مشخصات
۱۴۰	سرعت زنجیر (ft/min)
۷۰	طول (ft)
۱۵	عرض (in)
۴۰	بیشترین شیب (درجه)
۷۲	ظرفیت (ft ^۳ /min)

پیوست ث – مشخصات فنی یک نمونه نقاله بادی در دو نوع برقی و تراکتوری
– ابعاد



ابعاد نقاله بادی برقی



ابعاد نقاله بادی تراکتوری

– جدول مشخصات فنی

مشخصات	
بیشترین بده هوا	$1700 \text{ m}^3/\text{hr}$
بیشترین سرعت هوا	25 m/s
دور پنکه	4100 rpm
مصرف برق (نوع برقی)	41 amps
وزن (نوع برقی)	480 kg
توان مورد نیاز PTO (نوع تراکتوری)	35 hp
وزن (نوع تراکتوری)	350 kg

– جدول ظرفیت بر اساس طول لوله‌های انتقال (فاصله جابه‌جایی مواد)

طول لوله (m)	۱۰	۲۰	۴۰	۶۰	۸۰	۱۰۰
ظرفیت (ton/hr)	۲۰	۱۷	۱۳	۱۱	۹	۸

واژه‌نامه فارسی – انگلیسی

ا ت

cyclone	تمیزکننده سیکلنی	drinker	آب خوری – آبشخور
belt tension adjuster	تنظیم‌کننده کشیدگی تسمه نقاله	nipple drinker	آب خوری قطره‌ای
conveyor dryer	تونل خشک‌کن	hanging drinker	آب خوری مخروطی آویز
ventilation	تهویه	coupling	اتصال مستقیم – کوپل
alley scraper	تیغه جمع‌آوری فضولات	feeder	آخور
		grinder	آسیا
		mill	آسیای چکشی
		plate mill	آسیای سنگی
		nozzle	افشانک

ج

hatcher	جوجه درآر (هجر)
setter	جوجه‌گذار (ستر)

چ

pulley	چرخ تسمه
sprocket	چرخ زنجیر

خ

milk claw	خرچنگی
cluster	خوشه شیر دوشی

د

data	داده
feeder	دان خوری

ب

conveyor tube	بدنه نقاله ماریچی
---------------	-------------------

پ

feather picker	برکن
flight	بره نقاله زنجیری
fan	پنکه
bucket	بیاله

ت

milk cooling equipments	تجهیزات سردکننده شیر
belt	تسمه نقاله

	ظ		دان خوری خودکار زنجیری
capacity		ظرفیت	chain feeder system
	غ		دان خوری خودکار ماریچی
sieve screen		غربال	auger feeder system
flat idler		غلنک صاف	out let دريچه خروجی
return pulley		غلنک متحرک	rotary valve دريچه گردان
drive pulley		غلنک محرک	in let دريچه ورودی
return idler		غلنک هرزگرد تحتانی	دستگاه بوجاری استوانه حفره دار
carrying idler		غلنک هرزگرد فوقانی	indented cylinder separator
	ف		ر
pressure gauge		فشارسنج	regulator رگولاتور
load cell		فشارسنج الکترونیکی	
fan-jet		فن جت	ز
	ق		bend زانویی
cage		قفس	chain زنجیر
قفسه های مخصوص شانه های تخم مرغ - راک			س
trolley			suction head سرمکنده
	ک		three-way divertor سه راهی
straw cutter		کاه خردکن	ش
teat cup		کلاهک شیردوشی	frame شاسی
heater		کوره هوای گرم	tray شانه تخم مرغ
	ل		evaporator شبکه های تبخیر
pipe		لوله	شیر سردکن بیدونی
			in churn milking machine

specification مشخصات
 electromotor-electric engine موتور الکتریکی
 roller table میز بازرسی غلتکی

ن

pulsator نبض زن
 indicator نشان‌گر
 conveyor نقاله
 pneumatic conveyor نقاله بادی
 bucket conveyor نقاله پیاله‌ای
 belt conveyor نقاله تسمه‌ای
 chain conveyor نقاله زنجیری
 auger conveyor نقاله مارپیچی
 debeaker نوک چین

و

milking unit واحد شیر دوشی
 condensing unit واحد کندانسور
 winch وینچ

هـ

agitator همزن
 regulator هنجاور
 suction fan هواکش

ی

bearing یاتاقان
 ball bearing یاتاقان ساچمه‌ای

م

brooder مادر مصنوعی
 auger ماریچ
 standard flight ماریچ با گام استاندارد
 double flight ماریچ با گام دوبل
 single ribbon flight ماریچ نواری
 seed cleaner ماشین بوجاری
 incubator ماشین جوجه‌کشی
 horizontal cutter feeder mixer ماشین خوراکده خرد کننده و مخلوط کن افقی
 vertical cutter feeder mixer ماشین خوراکده خرد کننده و مخلوط کن عمودی
 screen grader ماشین درجه‌بندی تسمه مشبک
 sieve grader ماشین درجه‌بندی غربالی
 roller grader ماشین درجه‌بندی غلتکی
 weight grader ماشین درجه‌بندی وزنی
 milking machine ماشین شیر دوش
 portable milking machine ماشین شیر دوش سیار
 washer dryer ماشین مرکب شست‌وشو و خشک‌کن محصولات کشاورزی
 draw bar مالبند
 power take-off shaft محور انتقال نیرو
 hopper مخزن (بذر)
 milk jar مخزن شیر در واحد شیر دوشی
 mixer مخلوط کن
 horizontal mixer مخلوط کن افقی
 vertical mixer مخلوط کن عمودی

واژه‌نامه انگلیسی – فارسی

A

agitator	همزن
alley scraper	تیغه جمع‌آوری فضولات
auger	مارپیچ
auger conveyor	نقاله مارپیچی
auger feeder system	دان‌خوری خودکار مارپیچی

B

ball bearing	یاتاقان ساچمه‌ای (بلبرینگ)
bearing	یاتاقان
belt	تسمه نقاله
belt conveyor	نقاله تسمه‌ای

belt tension adjuster	تنظیم‌کننده کشیدگی تسمه نقاله
bend	زانویی
brooder	مادر مصنوعی
bucket	بیاله
bucket conveyor	نقاله بیاله‌ای

C

cage	قفس
capacity	ظرفیت
carrying idler	غلتک‌های هرزگرد فوقانی

chain	زنجیر
chain conveyor	نقاله زنجیری
chain feeder system	دان‌خوری خودکار زنجیری

cluster	خوشه شیردوشی
condensing unit	واحد‌کنندانسور
conveyor	نقاله
conveyor dryer	تونل خشک‌کن
conveyor tube	بدنه نقاله مارپیچی
coupling	اتصال مستقیم – کوپل
cyclone	تمیزکننده سیکلونی

D

data	داده
debeaker	نوک چین
double flight	مارپیچ با گام دوپل
draw bar	مالبند
drinker	آبخوری – آبخور
drive pulley	غلتک محرک

E

electric engine	موتور الکتریکی
electro motor	الکتروموتور
evaporator	شبکه‌های تبخیر

F

fan	پنکه
fan-jet	فن جت
feather picker	پرکن
feeder	دان خوری - آخور
flat idler	غلنک صاف
flight	پره نقاله زنجیری
frame	شاسی

G

grinder	آسیا
---------	------

H

hatcher	جوجه درآر (هچر)
hanging drinker	آبخوری مخروطی آویز
heater	کوره هوای گرم
hopper	مخزن (بذر)
horizontal cutter feeder mixer	ماشین خوراکده خرد و مخلوط کن افقی
horizontal mixer	مخلوط کن افقی

I

in churn milking machine	شیرسردکن بیدونی
incubator	ماشین جوجه کشی
indented cylinder separator	

دستگاه بوجاری استوانه حفره دار

indicator	نشان گر
inlet	دریچه ورودی

L

load call	فشارسنج الکترونیکی
-----------	--------------------

M

milk claw	خرچنگی
milk cooling equipments	تجهیزات سردکننده شیر

milk jar	مخزن شیر در واحد شیردوشی
milking machine	ماشین شیردوشی
milking unit	واحد شیردوشی
mill	آسیای چکشی
mixer	مخلوط کن

N

nipple drinker	آبخوری قطره ای
nozzle	افشانک

O

out let	دریچه خروجی
---------	-------------

P

pipe	لوله
------	------

plate mill	آسیای سنگی
pneumatic conveyer	نقاله بادی
portable milking machine	ماشین شیر دوش سیار
power take-off shaft	محور انتقال نیرو
pressure gauge	فشارسنج
pulsator	نبض زن

R

regulator	هنجاور – رگولاتور
return idler	غلنک هرزگرد تحتانی
return pulley	غلنک متحرک
roller grader	ماشین درجه بندی غلنکی
roller table	میز بازرسی غلنکی
rotary valve	دریچه گردان

S

screen grader	ماشین درجه بندی تسمه مشبک
seed cleaner	ماشین بوجاری
setter	جوجه گذار (ستر)
sieve grader	ماشین درجه بندی غربالی
sieve screen	غربال
single ribbon flight	ماریچ نواری
specification	مشخصات
sprocket	چرخ زنجیر

standard flight	ماریچ با گام استاندارد
straw cutter	کاه خردکن
suction fan	هواکش
suction head	سر مکنده

T

teat cup	کلاهک شیردوشی
three-way divertor	سه راهی
tray	شانه تخم مرغ
trolley	قفسه های مخصوص شانه های تخم مرغ – راک

V

ventilation	تهویه
vertical cutter feeder mixer	ماشین خورا کده خرد و مخلوط کن عمودی
vertical mixer	مخلوط کن عمودی

W

washer dryer	ماشین مرکب شست و شو و خشک کن محصولات کشاورزی
weight grader	ماشین درجه بندی وزنی
winch	وینچ

منابع

- ۱- برقی، علی محمد، ماشین‌ها و تأسیسات ثابت در واحد زراعی، دانشگاه تهران، ۱۳۵۳
- ۲- فلاحی، مسعود، وسایل و دستگاه‌های فرآیند محصولات کشاورزی، سازمان چاپ
مشهد، ۱۳۶۵
- ۳- واحد تحقیقات شرکت کارینو، خشک کردن محصولات کشاورزی، عطایی، ۱۳۷۲
- ۴- برقی، علی محمد و جمعی از همکاران، تأسیسات و تجهیزات پرورش طیور، آموزش
و پرورش، ۱۳۷۸
- ۵- ظهیری، حمیدرضا و جمعی از همکاران، اصول صحیح گاو‌داری، وزارت کشاورزی،
۱۳۶۷
- ۶- فرخنده، عباس، اصول بهداشت و صنایع شیر، دانشگاه تهران، ۱۳۵۶
- ۷- حرفشنو، محمدجواد، فرآورده‌های دامی، آموزش و پرورش، ۱۳۸۰
- ۸- بیرجندی، مجید، ماشین‌های کشاورزی، آموزش و پرورش، ۱۳۷۳
- ۹- ارشادیان، محمد و جمعی از همکاران، فرآورده‌های گیاهی، آموزش و پرورش، ۱۳۸۰

