

هدف کلی

ترسیم نقشه کابینت ساده

ساعات تئوری + عملی = جمع			عنوان توانایی	ردیف
۴۰	۳۵	۵	توانایی ترسیم سه نما، برش اجسام ساده هندسی	۱
۲۸	۲۴	۴	توانایی ترسیم نماها و برش‌های کابینت ساده (تکی)	۲
۲۰	۱۴	۶	توانایی ترسیم علائم اختصاری و استانداردهای کابینت ساده	۳
۱۶	۱۲	۴	توانایی ترسیم اتصال‌های مورد نیاز در ساخت کابینت ساده	۴
۱۶	۱۲	۴	توانایی ترسیم موقعیت کابینت در پلان	۵
۱۰	۶	۴	توانایی برآورد لیست مواد اولیه اصلی و کمکی کابینت ساده	۶
۱۳۰	۱۰۳	۲۷	جمع کل	

۲- در قرون اولیه اسلامی، ساخت بسیاری از ملزومات

چوبی متداول بوده که از جمله می توان به کلبه ها و خانه های چوبی، کلاف های چوبی ساختمانی، ستون های چوبی، سقف کاذب چوبی قابدار و در و پنجره اشاره نمود. وسایل کاربردی مانند منبر و ابزارآلات صنعتی و کشاورزی، و همچنین مهم ترین تزیینات وابسته به درودگری مانند رویه کوبی و کنده کاری، و قاب تنکه نیز در آن دوره، بسیار رایج بوده است.

در شکل ۱ نمونه هایی از مبلمان قاجاری را که در ساخت آنها از سبک های اروپایی الهام گرفته شده مشاهده می کنید.



شکل ۱- نمونه هایی از مبلمان قاجاری

متأسفانه تعداد انگشت شماری از اشیاء و ملزومات چوبی مربوط به دوران اولیه بشر باقی مانده است. قدیمی ترین نمونه ها مربوط به کشور مصر است، که هوای گرم و خشک آن، مانع از پوسیدگی چنین اشیایی در اثر رطوبت شده است. مجسمه چوبی تقریباً ۱ متری معروف به «شیخ ال بلذ»، که در سال ۱۸۶۰ میلادی در منطقه کارناک مصر کشف شد و حداقل مربوط به ۲۵۰۰ سال قبل از میلاد می باشد، نمونه ای از آنهاست^۱.

به طور کلی تاریخچه طراحی و ساخت ملزومات چوبی، به

دو دوره قبل و بعد از اسلام خلاصه می شود :

۱- در قرن پنجم پیش از میلاد، اسناد تاریخی، مؤید آن است که کلبه ها، نردبان ها و ستون های چوبی، که از پایه های سنگی برای تکیه گاه آن استفاده شده است، به صورت نمونه در تالار حسنلو و تخت جمشید و نیز در خزانه داریوش نشانه های زیادی از این اشیاء در زمینه کنده کاری درها و لوحه های هندی دیده شده است. بنا به گفته هروودت مورخ یونانی، ایرانیان در این دوره، آزابه ها و کشتی های چوبی ساختند که در جنگ نیز استفاده می کردند. جهانگردان قرون اول و دوم میلادی نیز از بقایای صدها مجسمه چوبی خبر داده اند.

از دوران سلوکیان و اشکانیان، چیز زیادی در دست نیست، جز آنکه گفته اند آثار این دوره ها به هم شبیه بوده و اغلب، در ساخت کلبه های چوبی و وسایل و ابزارهای کشاورزی از الوار استفاده می کرده اند.

در دوره ساسانیان نیز، استفاده از کلاف های چوبی ساختمان متداول بوده است. در این دوره، نوعی رویه کوبی به صورت مربع های چوبی انجام می شده، که نقش هندسی و انتزاعی داشته است.

این نقوش انتزاعی، از نوع گیاه و حیوان و انسان، همچنین نقوش اعتقادی و اسطوره ای بوده است. در موزه آرمیتاژ لنین گراد، مجموعه آثار ساسانیان در بخش «موزه ایران باستان» موجود است.

۱- کتاب منبت کاری، ترجمه بلوچی - ۱۳۸۰.

در شکل ۳ نیز یکی از بخش‌های انتهایی موزه ایران باستان را می‌بینید که انواع کابینت‌های منبت و معرق شده در آن نگه‌داری می‌شود^۱.



شکل ۳- یکی از بخش‌های انتهایی موزه ایران باستان.

توجه: نمونه‌های گفته شده، در گروه محصولات سنتی جا داشته و از نظر نوع کار، ظرافت و ترکیب چند هنر در یک مصنوع از اهمیت ویژه‌ای برخوردار است.

— **صنایع چوب هنری معاصر:** امروزه، تولیدات مصنوعات چوبی را با توجه به در نظر گرفتن هنرهای سنتی، محصولات چوبی اروپایی و نوآوری‌هایی که در آنها صورت گرفته، می‌توان به سه گروه زیر تقسیم کرد:

الف) سنتی مانند دوره‌های قبل،

ب) جدید و با روش‌های ابتکاری، و

ج) ترکیبی از روش‌های سنتی و روش‌های ابتکاری جدید

(با الهام از صنعت متداول در اروپا و کشورهای شرقی).

در دوران معاصر، بیشترین مبلمان، که به صادرات نیز منجر

شده، در زمینه مبلمان استیل شکل گرفته که به دلیل برخورداری

از هنر و فن، از آنها استقبال شده است.

امروزه، به دلیل وجود زندگی ماشینی و شیوع آپارتمان‌نشینی

در شهرها، و رشد صنایع در زمینه تهیه فرآورده‌های چوبی،

صفحات فشرده، (MDF) و انواع آنها، طراحی و ساخت کابینت

در اروپا و بعد در کشورهای شرقی و ایران ترویج یافته که به صورت

بسته‌بندی داخل کارتن، مانند کابینت‌های آشپزخانه و میز کامپیوتر،

صادر شده است.

در شکل ۲، گنجه هفده کشویی منبت - معرق و مشبک،

کار استاد احمد امامی، و صندلی معرق و منبت (استیل) با طرحی

از حسین اسلامیان (۱۳۲۰ شمسی) را مشاهده می‌کنید.



شکل ۲

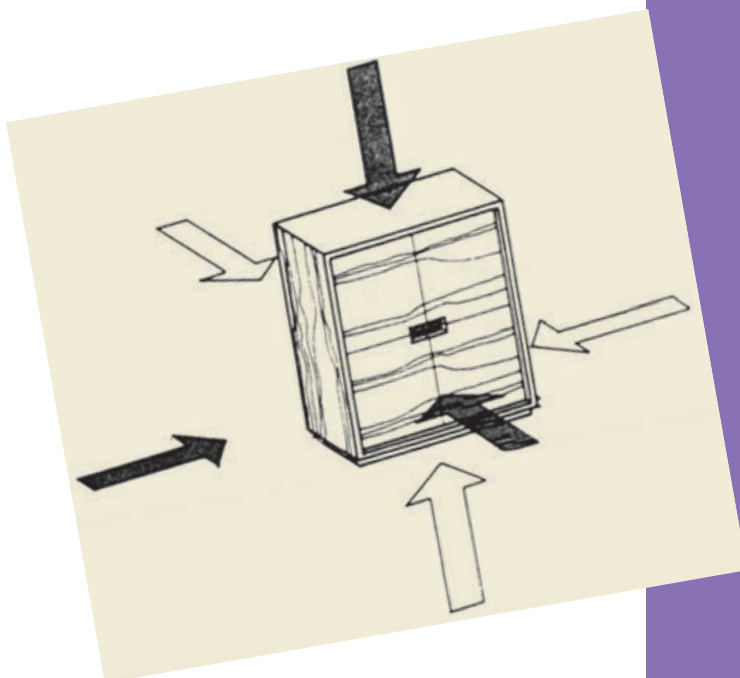
ترسیم سه‌نما و برش اجسام ساده هندسی



فصل

هدف‌های رفتاری: فراگیرنده پس از پایان این فصل، قادر خواهد بود:

- ۱- انواع خط و کاربرد آنها را بشناسد.
- ۲- سه‌نما را ترسیم کند.
- ۳- سه‌نمای اجسام ساده هندسی و برش آنها را ترسیم کند.
- ۴- برش شکسته اجسام ساده هندسی را ترسیم کند.



۱- انواع خط

۱-۱- آشنایی با خط و گروه‌های خطی

خط، در نقشه‌کشی اهمیت بسیار زیادی دارد و با ایجاد

تنوع در ضخامت خط‌ها، می‌توان به زیبایی، و مهم‌تر از آن به فهم و درک بیشتر نقشه کمک کرد؛ که در واقع با این کار، استاندارد نقشه‌کشی نیز رعایت می‌شود. در جدول ۱-۱ نوع خط، موارد کاربرد و نمونه‌ای از آنها نشان داده شده است.

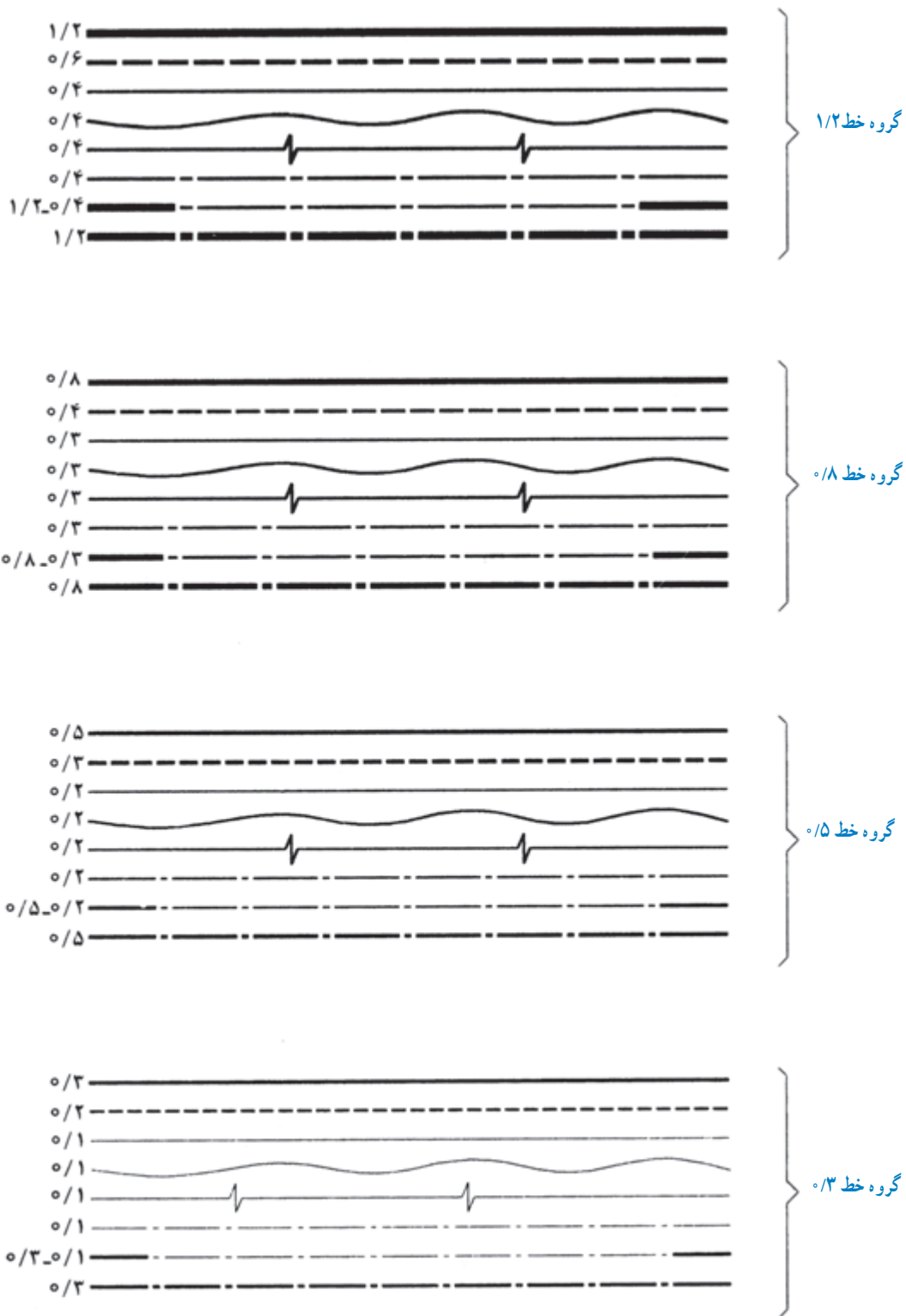
در رسم فنی، برای نمایش یک جسم و تفهیم بهتر حجم آن از نظر اندازه و مشخصات، از سه نما استفاده می‌شود. در کابینت‌های ساده، که معمولاً یک مکعب هستند، سه نما، نمایانگر ابعاد جسم است، بنابراین برای دیدن قسمت‌های پنهان آن، باید از برش‌های مختلف در جهات مختلف استفاده کرد.

جدول ۱-۱- انواع خط و موارد کاربرد آنها

نوع خط	موارد استعمال	نمونه
خط ضخیم	خطوط و دوره‌های ظاهری مرئی	
خط چین	خطوط و دوره‌های ظاهری نامرئی	
خط نازک	خط اندازه، رابط اندازه، خط سهم، خط هاشور، خطوط در برش گردشی، مجزا نشان دادن دو سطح، قطر داخلی پیچ و قطر اسمی سوراخ پیچ.	
خط نازک غیر مستقیم و خط نازک زیگزاگ	محدوده برش موضعی و محدوده تصاویر ناتمام	
خط نقطه نازک	محور تقارن، مکان هندسی مراکز سوراخ‌هایی که روی دایره قرار دارند.	
خط نقطه دوسر ضخیم	مسیر برش	
خط نقطه ضخیم	مشخص نمودن سطوحی که عملیاتی روی آنها انجام می‌شود.	



ضخامت خط‌ها، فاصله‌ها و اندازه پاره‌خط‌ها در نقشه، خط‌ها را به چهار گروه کلی طبقه‌بندی کرده‌اند که در شکل ۱-۱ به بزرگی و کوچکی نقشه بستگی دارد. در نقشه‌های مهندسی، مشاهده می‌شود.



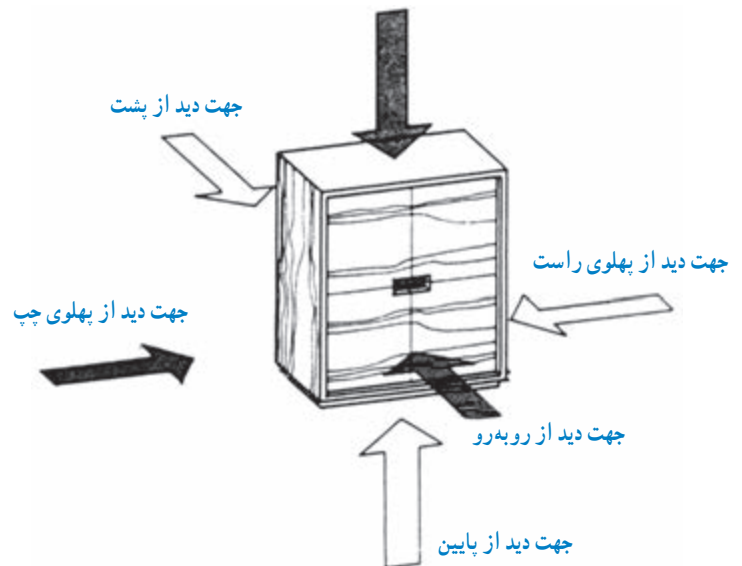
شکل ۱-۱

۱-۲- شناسایی اصول ترسیم سه‌نما

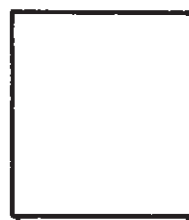
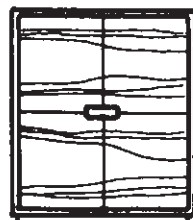
هر جسم دارای ۶ بعد است که برای هر کدام، یک نما (تصویر) مفروض است. این تصاویر (نماها) مطابق شکل ۱-۲ عبارت‌اند از:

۱- نمای اصلی یا روبه‌رو (قائم)

جهت دید از بالا



نمای پایین



نمای جانبی از راست

نمای قائم

نمای جانبی از چپ

نمای پشت



نمای افقی

شکل ۱-۲

این نماها را می‌توان به شرح زیر تعریف کرد:

۱-۲-۱- نمای اصلی یا روبه‌رو (قائم): به تصویر

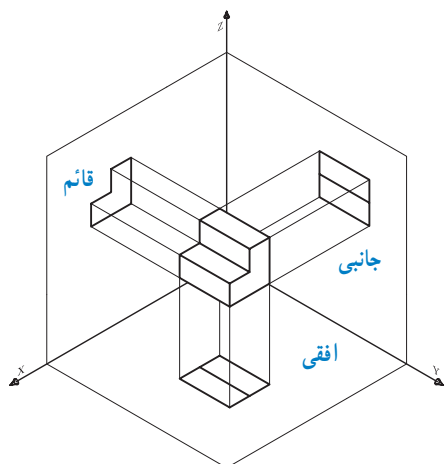
جسم، روی صفحه قائم، «نمای اصلی» می‌گویند. این تصویر، نمای اصلی است و سایر نماها نسبت به این نما ترسیم می‌گردد.

مطابق شکل ۱-۲، و با توجه به مشابه بودن دوبه‌دوی نماهای

نام‌برده، و نیز کافی بودن نماها برای تفهیم جسم، در نقشه‌کشی، فقط از سه تصویر روبه‌رو، جانبی (دید از چپ) و بالا استفاده می‌شود که به آن، «رسم سه‌تصویر در فرجه اول» یا «روش اروپایی» می‌گویند.

توجه: در ایران نیز، این روش مرسوم است.

نکته: در صورتی که صفحات جانبی و افقی تصویر، مطابق شکل ۱-۴، به اندازه 90° درجه دَوَران داده شود، هر سه صفحه تصویر قائم، جانبی و افقی در یک سطح قرار می گیرند؛ که در این صورت، محل صحیح ۳ نمای مورد نظر، مشخص شده است.



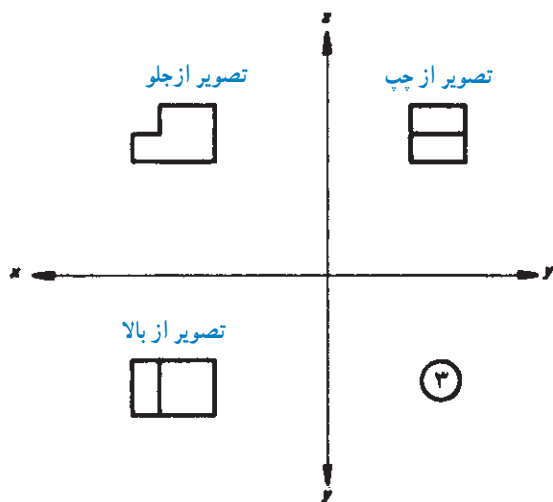
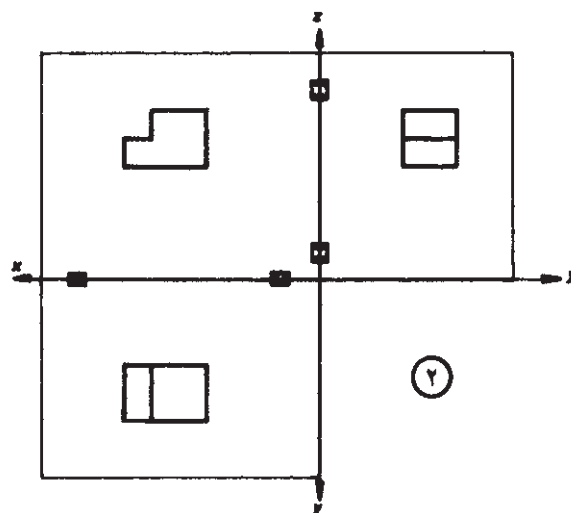
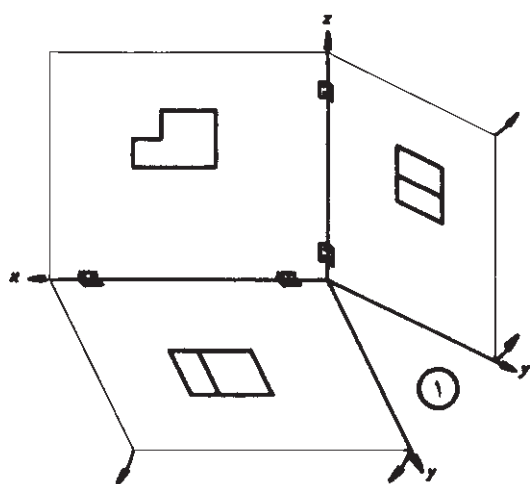
شکل ۱-۳

۱-۲-۲- نمای جانبی یا پهلو (دید از چپ): به تصویر جسم بر روی صفحه نیم رخ، «نمای جانبی» می گویند؛ که چون تصویر با دید از سمت چپ است، در طرف راست نمای اصلی ترسیم می گردد.

۱-۲-۳- نمای بالا یا سطحی: به تصویر جسم، روی صفحه افقی، «نمای افقی» می گویند. این نما، در زیر نمای اصلی ترسیم می گردد.

● رسم سه نما در فرجه اول

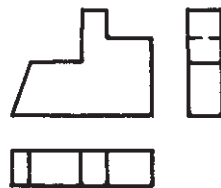
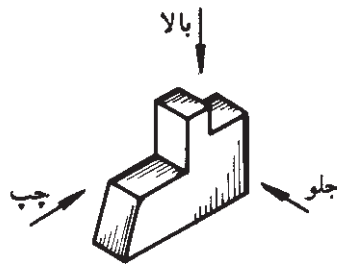
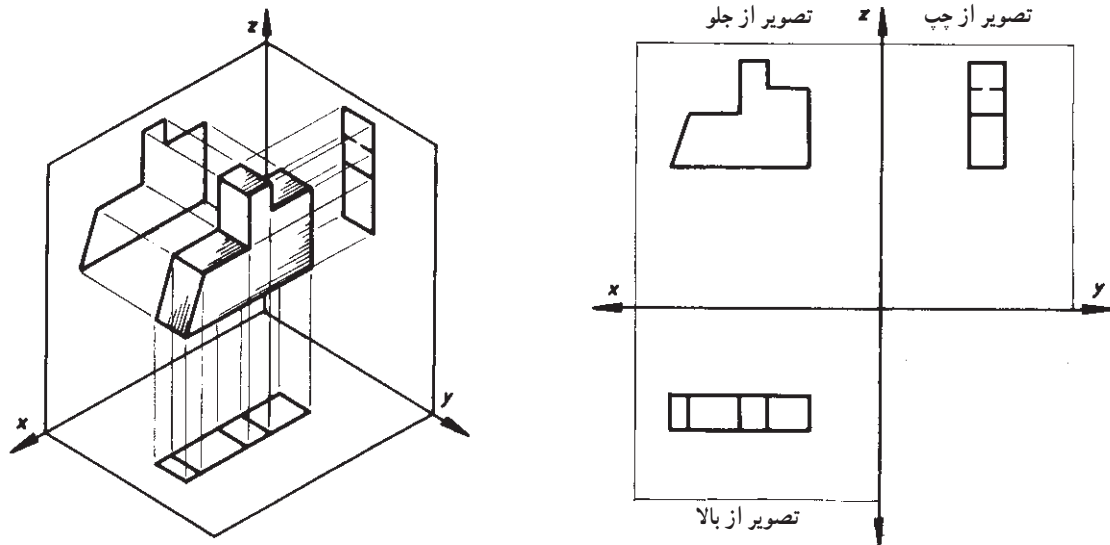
سه وجه از جسم، که با صفحات سه گانه عمود بر هم موازی هستند، در نظر گرفته می شود (شکل ۱-۳). روی این صفحات، تصاویر قائم، جانبی و افقی تصویر می شود تا نماهای روبه رو، جانبی (از چپ) و بالای جسم مشخص گردد.



شکل ۱-۴

چیدمان نماها با توجه به نمای اصلی مشاهده می‌شود.

همان‌طور که در شکل ۱-۴ مشاهده شد، روش ترسیم نما روی صفحه، به ۴ روش امکان‌پذیر است. در شکل ۱-۵ نیز،

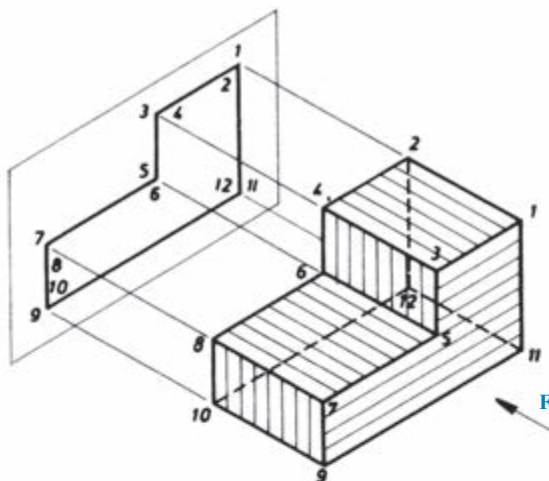


شکل ۱-۵

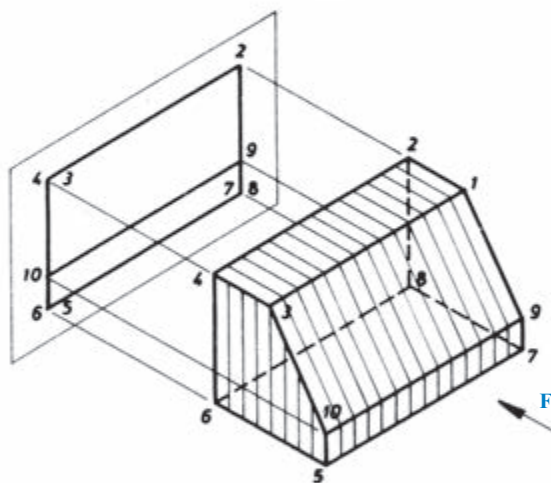
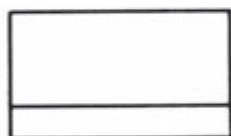
یک جسم روی صفحه تصویر به دست می‌آید. در شکل ۱-۶، نمای اصلی اجسام (با F نشان داده شده) رسم شده است.

با ترسیم گوشه‌ها، خط‌ها یا ضخامت جسم، و با در نظر گرفتن اینکته قسمت‌های نامرئی با خط چین رسم می‌شوند، تصویر

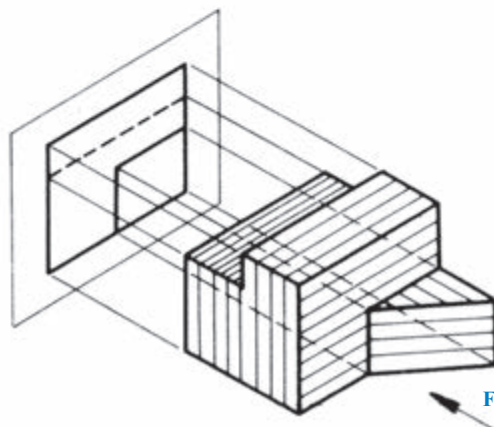
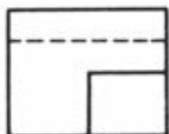
تصویر جسم از جهت F



تصویر جسم از جهت F


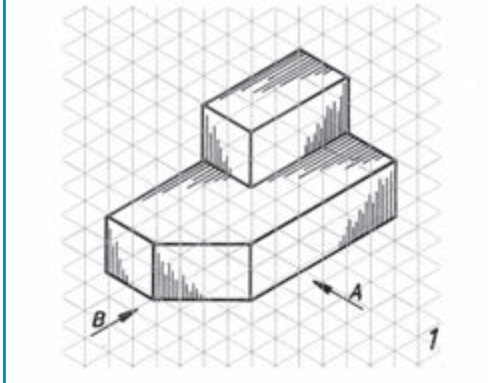
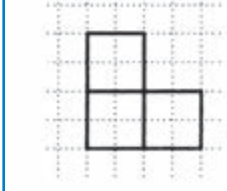

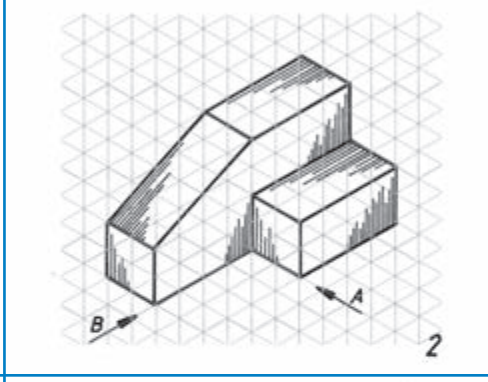
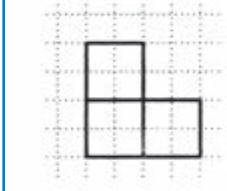
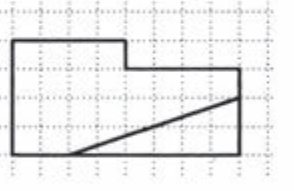
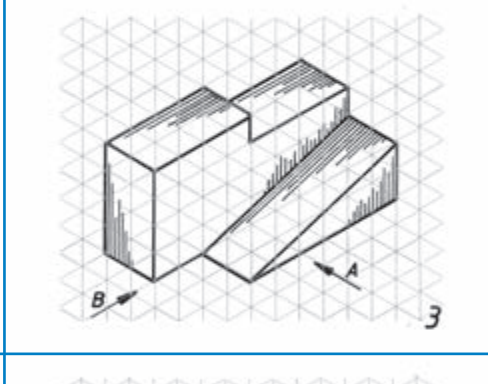
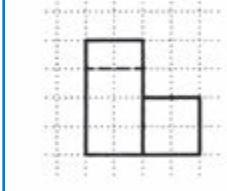
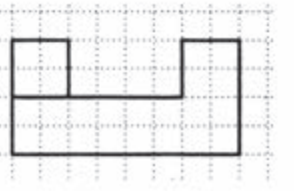
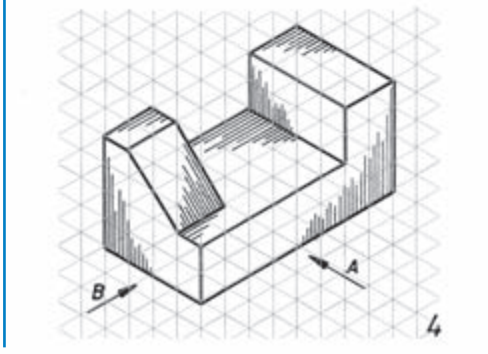
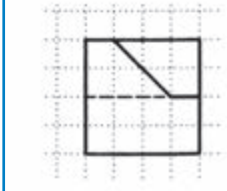


تصویر جسم از جهت F




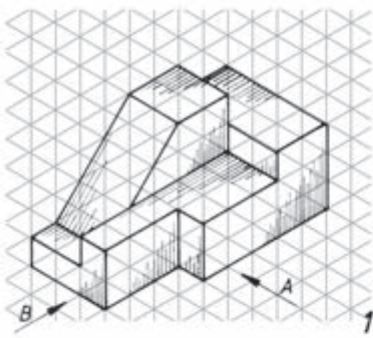
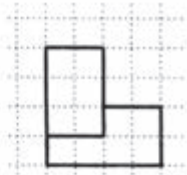

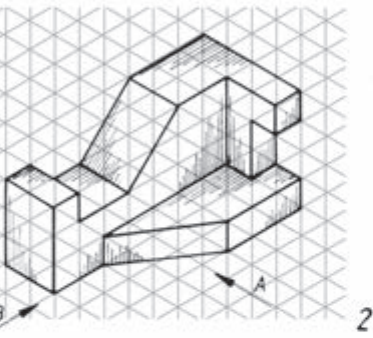
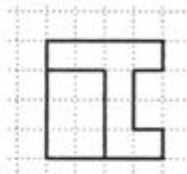

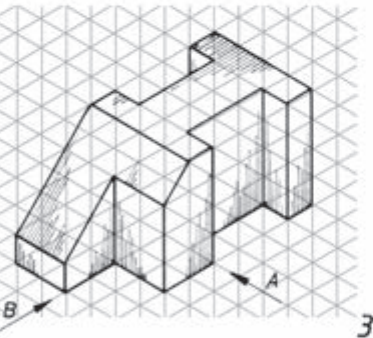
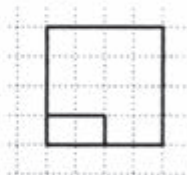

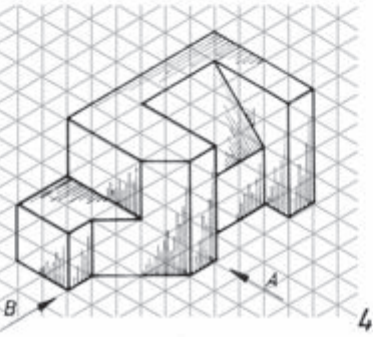
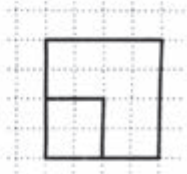
شکل ۱-۶

در شکل ۱-۷ در تصاویر مجسم، نمای روبه‌رو (تصویر) شده است. در جهت A) و نمای جانبی از چپ (تصویر در جهت B) رسم

تصویر در جهت A	اجسام	تصویر در جهت B
		
		
		
		

شکل ۱-۷

تمرین ۱: دو نمای روبه‌رو و جانبی تصاویر مجسم زیر را، که به‌طور ناقص ترسیم شده است، کامل کنید (شکل ۸-۱).

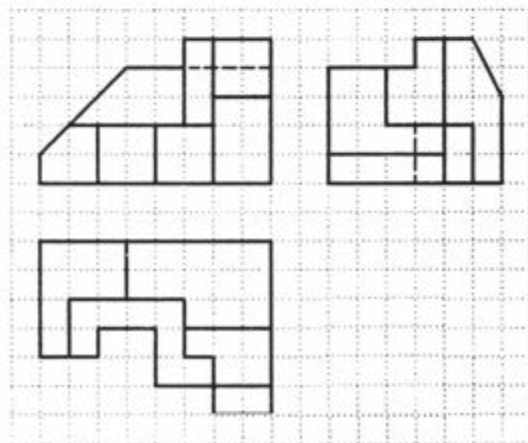
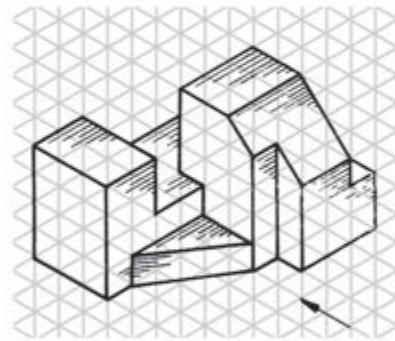
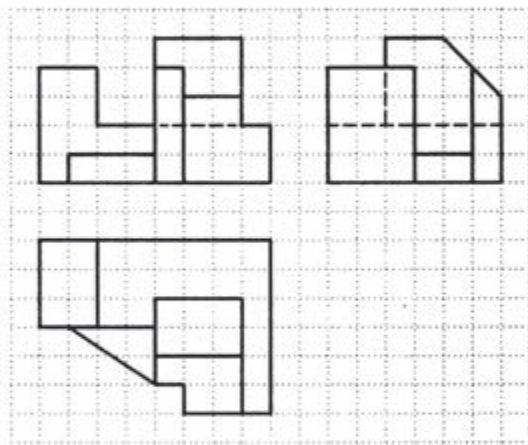
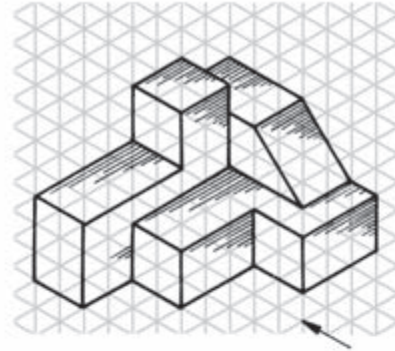
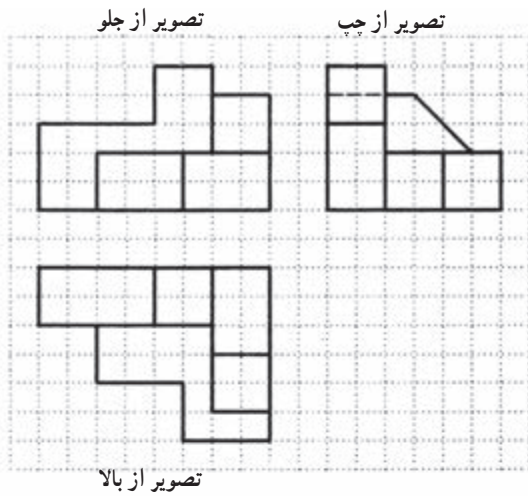
تصویر در جهت A	اجسام	تصویر در جهت B
		
		
		
		

شکل ۸-۱



توجه: به محل قرارگیری نماها، دقت کنید.

برای تصاویر مجسم داده شده در شکل ۱-۹، سه نما به صورت کامل (در فرجه اول) ترسیم شده است.



شکل ۱-۹

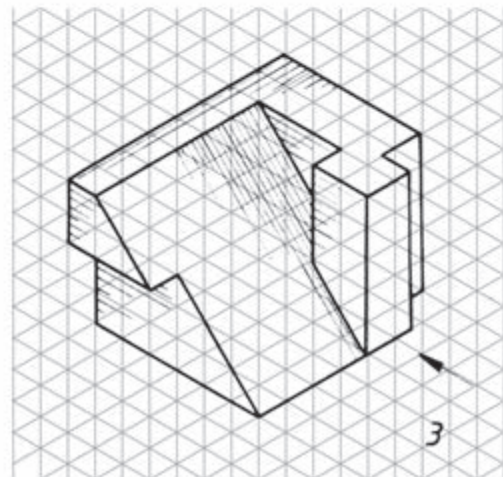
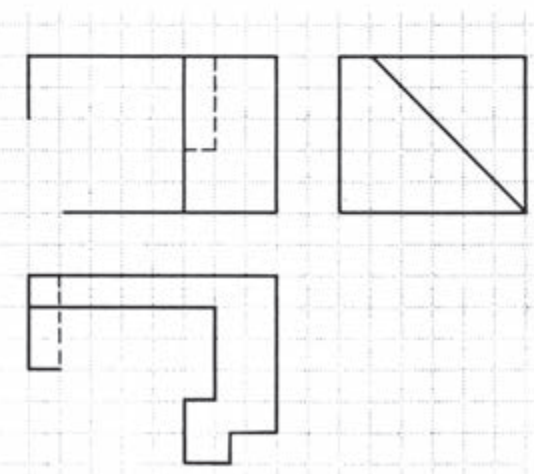
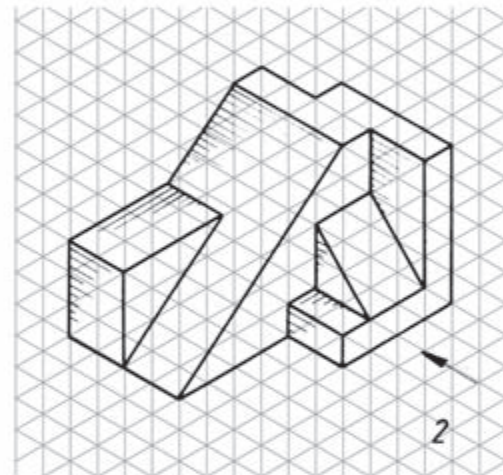
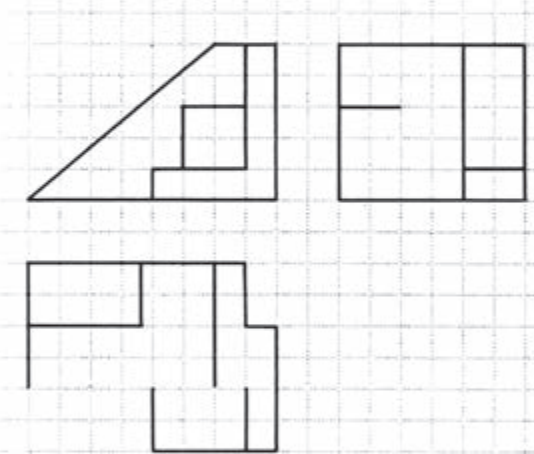
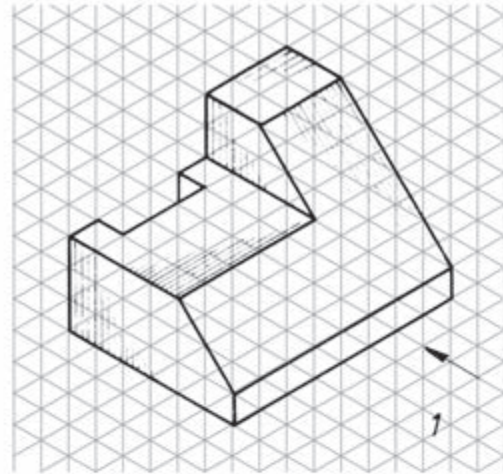
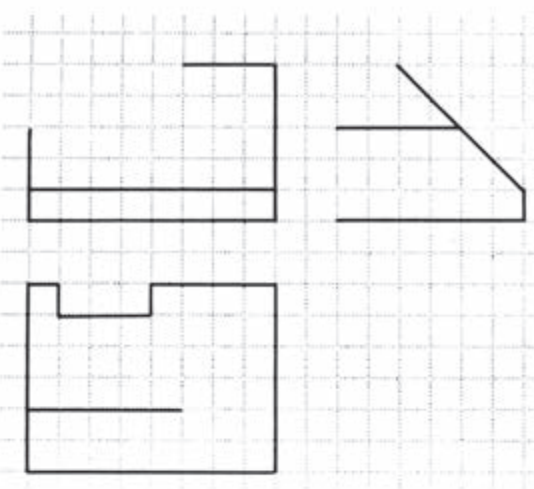
تمرین ۲: با توجه به تصاویر مجسم داده شده (شکل ۱-۱۰)، سه نمای ناقص را کامل کنید.

<p>تصویر از جلو</p>	<p>تصویر از چپ</p>	<p>بالا</p>
<p>تصویر از بالا</p>		<p>بالا</p>
<p>تصویر از چپ</p>	<p>تصویر از جلو</p>	<p>بالا</p>
<p>تصویر از بالا</p>		
<p>تصویر از چپ</p>	<p>تصویر از جلو</p>	
<p>تصویر از بالا</p>		

شکل ۱-۱۰

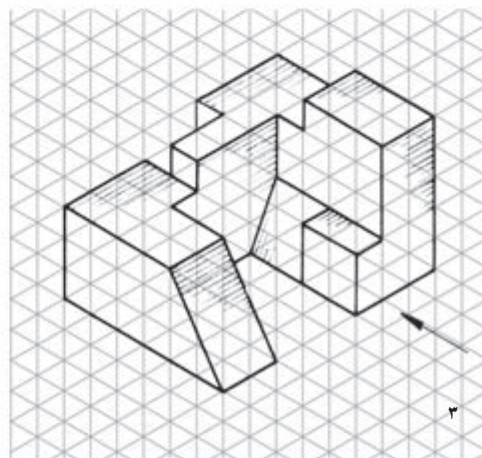
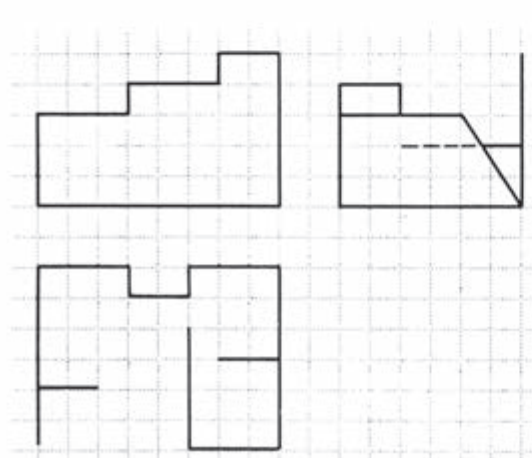
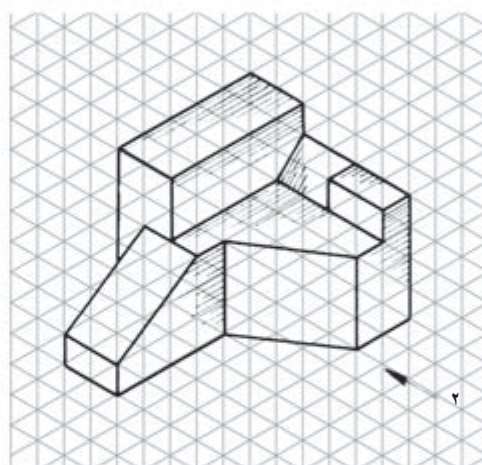
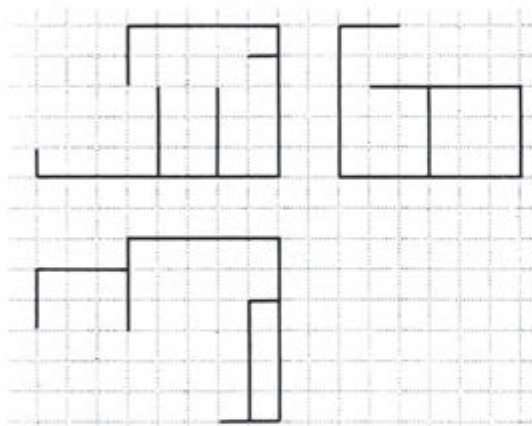
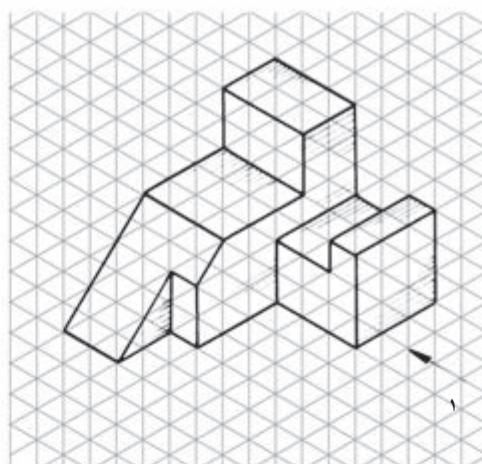
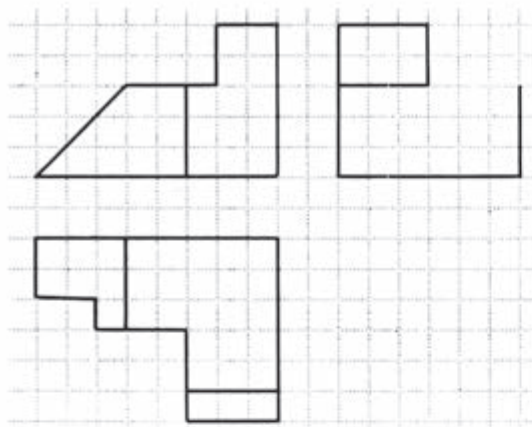


تمرین ۳: با توجه به تصاویر مجسم داده شده (شکل ۱-۱۱)، نماهای ناقص را کامل کنید.



شکل ۱-۱۱

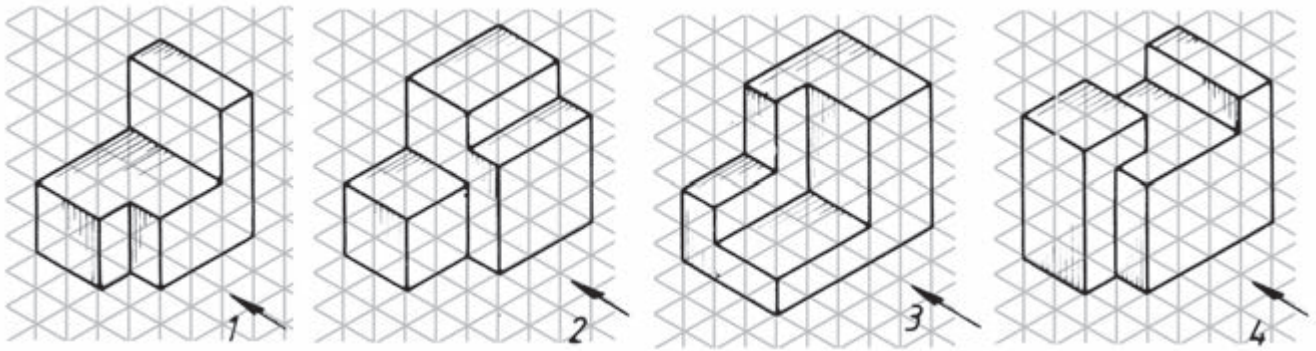
تمرین ۴: با توجه به تصاویر مجسم زیر (شکل ۱۲-۱)، نماهای ناقص را کامل کنید.



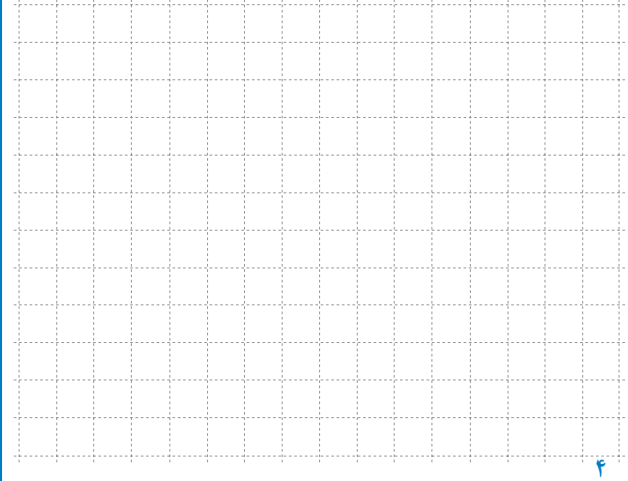
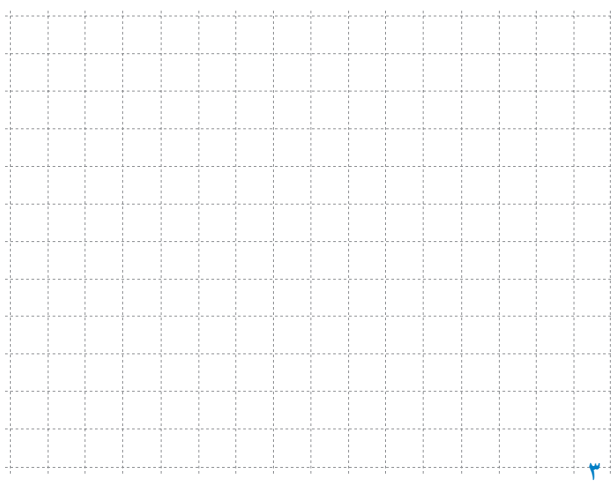
شکل ۱۲-۱



تمرین ۵: سه نمای تصاویر مجسم داده شده در شکل ۱-۱۳ را، با رعایت تناسب اندازه‌ها ترسیم کنید.



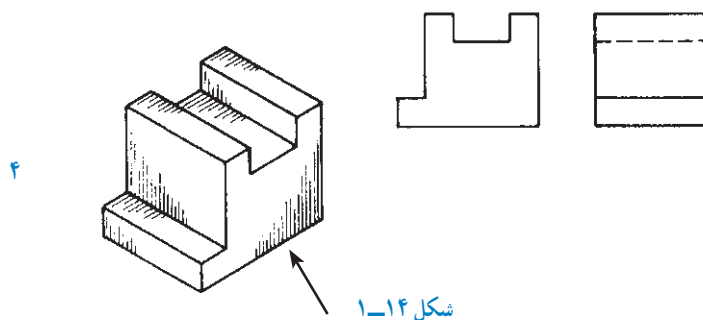
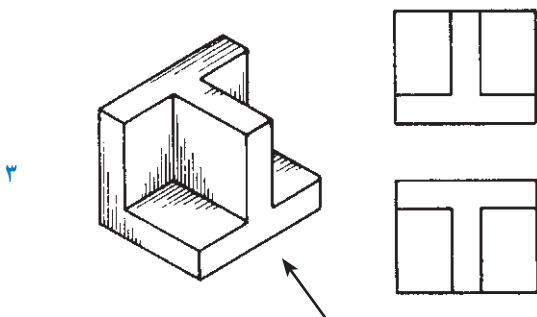
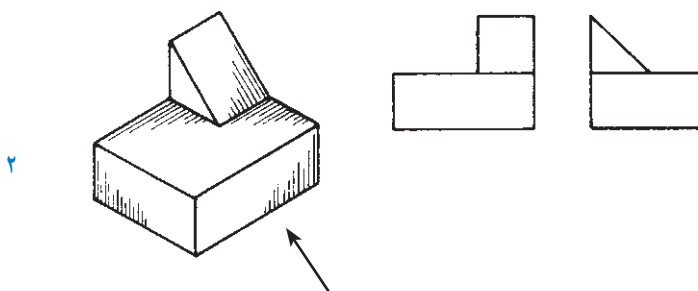
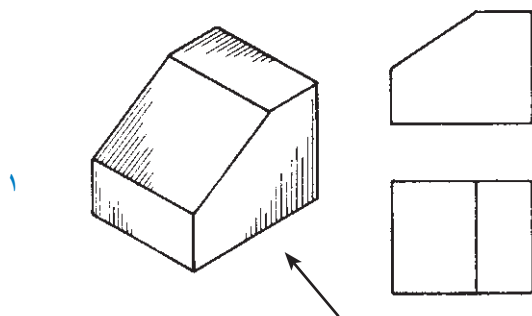
شکل ۱-۱۳





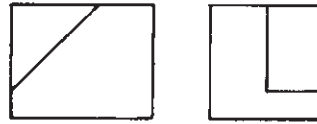
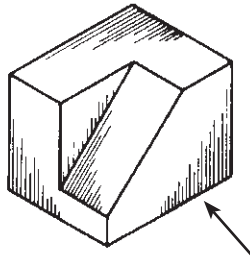
حدس زده و در کتاب ترسیم نمایید، و سپس، درستی آن را با تصویر مجسم مقایسه کنید.

تمرین ۶: در هر یک از تمرینات شکل ۱-۱۴، یک تصویر مجسم و دونمای متفاوت ترسیم شده است. ابتدا، بدون توجه به تصویر مجسم، و فقط از روی دونمای داده شده، نمای سوم را

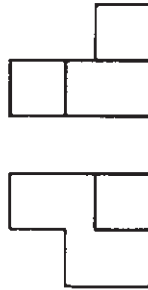
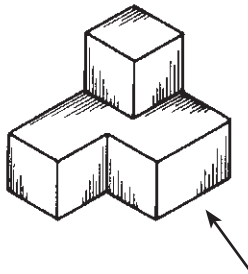




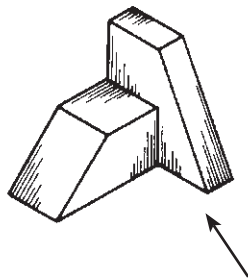
۵



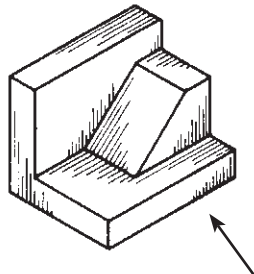
۶



۷

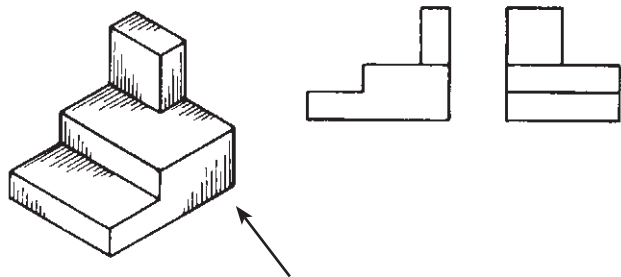


۸

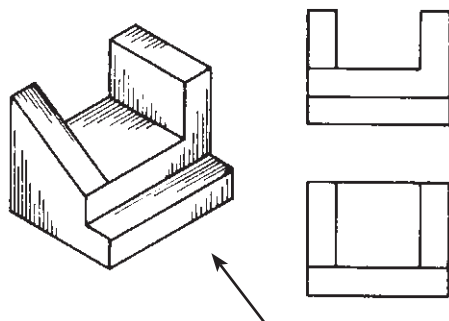


شکل ۱۴-۱

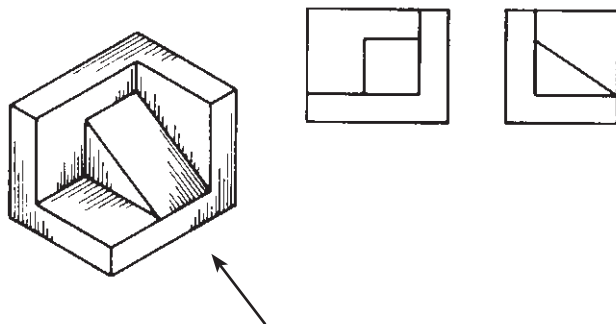
۹



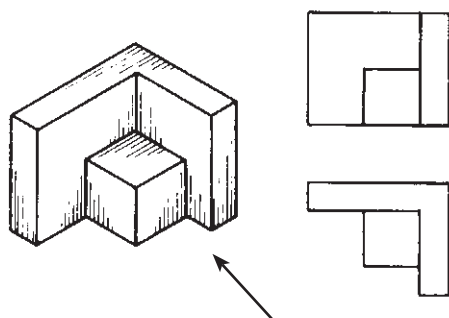
۱۰



۱۱



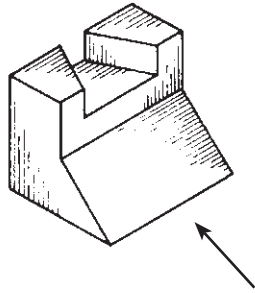
۱۲



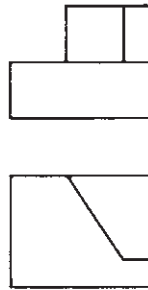
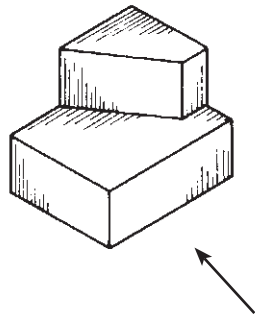
شکل ۱-۱۴



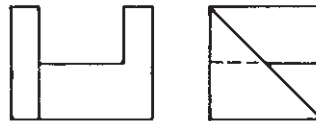
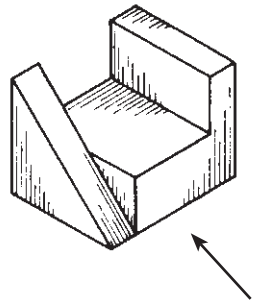
۱۳



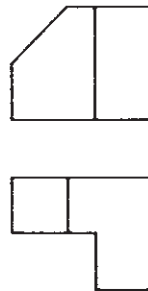
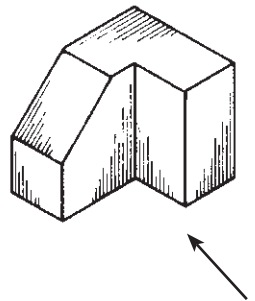
۱۴



۱۵

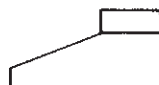
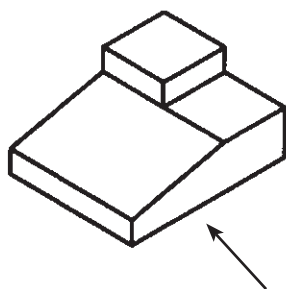


۱۶

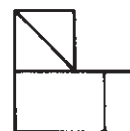
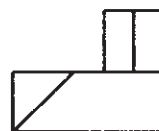
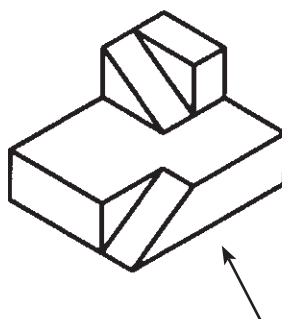


شکل ۱۴-۱

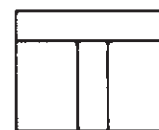
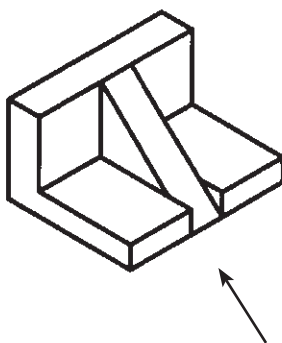
۱۷



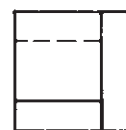
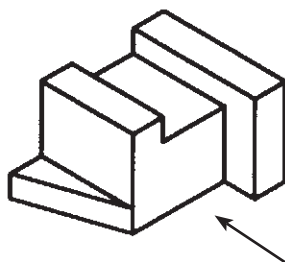
۱۸



۱۹



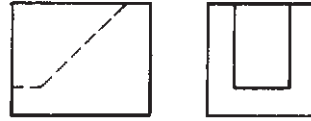
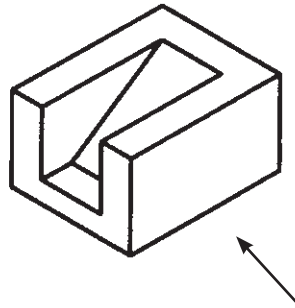
۲۰



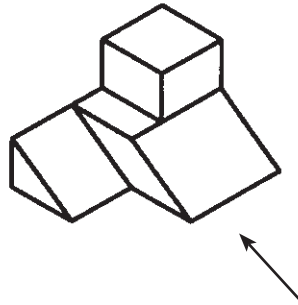
شکل ۱۴-۱



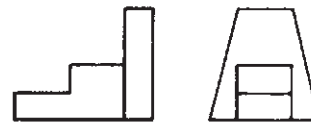
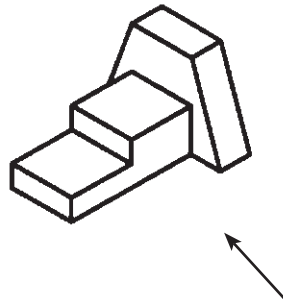
۲۱



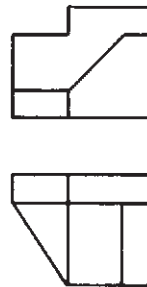
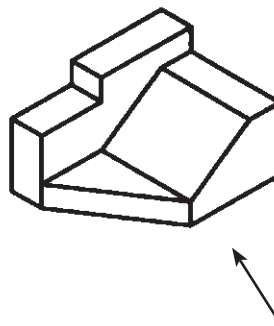
۲۲



۲۳

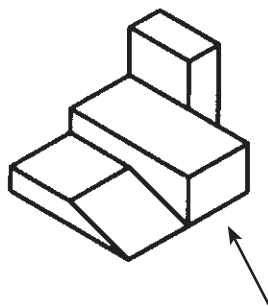


۲۴

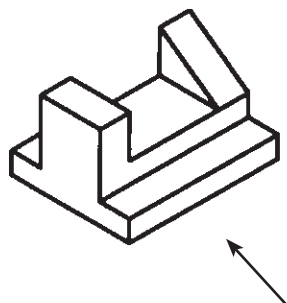


شکل ۱۴-۱

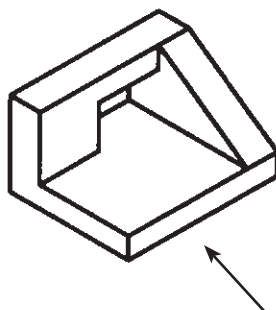
۲۵



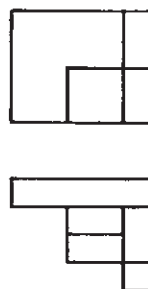
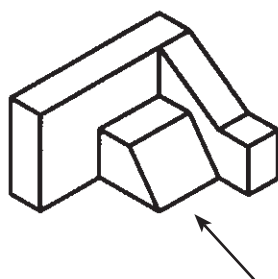
۲۶



۲۷



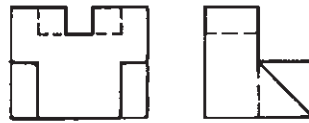
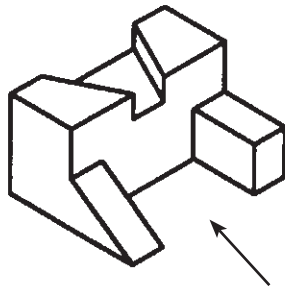
۲۸



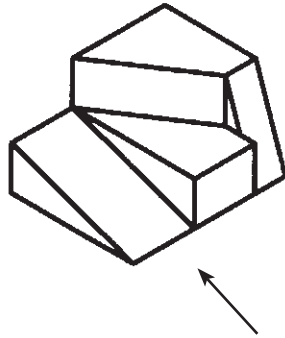
شکل ۱-۱۴



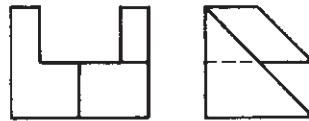
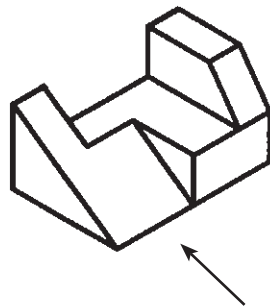
۲۹



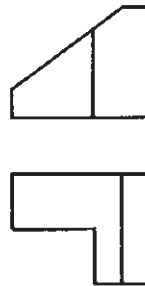
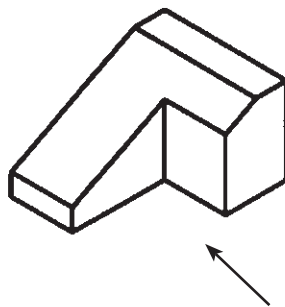
۳۰



۳۱



۳۲



شکل ۱-۱۴