

◀ فصل دوم:

اجزای ساختمان‌های بتن آرمه

هدف کلی: آشنایی با اجزاء ساختمان‌های بتن آرمه
هدف‌های رفتاری: در پایان این فصل فراگیر باید بتواند:

- ۱- معایب و محاسن سازه‌های بتن آرمه را بیان کند؛
- ۲- فونداسیون را تعریف کند؛
- ۳- انواع پی‌های سطحی را نام ببرد؛
- ۴- انواع پی‌ها را از نظر شکل ظاهری تشخیص دهد؛
- ۵- عملکرد تیر را تعریف کند؛
- ۶- انواع دیوارهای بتنی را نام ببرد؛
- ۷- عملکرد ستون را تعریف کند؛
- ۸- انواع سقف‌های بتنی را بیان کند؛

پیش‌آزمون

سؤالات تشریحی

- ۱ - منظور از ساختمان با سازه‌های بتن آرمه چیست؟
.....
.....
- ۲ - بار ساختمان توسط چه اعضای به زمین منتقل می‌شود؟
.....
.....
- ۳ - نقش تیر در ساختمان‌های بتنی چیست؟
.....
.....
- ۴ - انواع دیوارهای بتنی را نام ببرید.
.....
.....
- ۵ - انواع سقف‌های بتنی را نام ببرید.
.....
.....
- ۶ - در ساختمان‌های بتنی، وزن بنا چگونه به زمین منتقل می‌شود؟
.....
.....
- ۷ - نقش ستون در ساختمان چیست؟
.....
.....
- ۸ - چند نمونه از سقف‌های بتنی اجرا شده را که دیده‌اید، شرح دهید.
.....
.....

۱-۲- معایب و محاسن سازه‌های بتن آرمه

مصالح مختلفی مثل فولاد، چوب، مصالح بنائی و بتن ممکن است به عنوان گزینه‌هایی برای ساخت یک بنا مطرح باشند و این گزینه‌ها برای بسیاری از سازه‌های متداول، وجود دارند؛ اگرچه در ساخت اسکلت سازه‌های بلند، ممکن است به فولاد و بتن محدود گردند. با این وجود امروزه بتن آرمه به عنوان یک گزینه قابل اعتماد برای ساخت بسیاری از سازه‌های کوچک و بزرگ محسوب می‌گردد؛ به طوری که شاید بتوان از آن به عنوان مهم‌ترین ماده ساختمانی موجود با کاربردی فراگیر در تمام دنیا نام برد.



شکل ۱-۲- سازه‌های بتن آرمه

موفقیت قابل توجه بتن آرمه نسبت به سایر مصالح ساختمانی و به خصوص فولاد در کاربرد فراگیر آن را می‌توان مرهون موارد زیر دانست:

- بتن مقاومت فشاری قابل قبولی در مقایسه با بسیاری از مصالح ساختمانی دیگر دارد.
- تمامی اجزاء تشکیل دهنده بتن به جز سیمان به عنوان مصالح محلی و ارزان قیمت محسوب می‌شوند. تقریباً در همه جا می‌توان آب، ماسه و شن را از فواصل نزدیک به محل بتن‌ریزی حمل نمود.
- بتن را می‌توان به سهولت به هر شکل دلخواه درآورد. با ساختن قالب مناسب، تقریباً هر گونه مقطع سازه‌ای و شکل معماری را می‌توان از بتن آرمه تولید کرد.
- بتن مقاومت خوبی در مقابل آتش، دارد. یک ساختمان بتن آرمه می‌تواند ساعت‌ها در مقابل آتش‌سوزی‌های مهیب مقاومت کند، بدون آن‌که فرو بریزد. این مسئله فرصت کافی برای مهار آتش و نیز تخلیه ساختمان از نفرات و اموال را فراهم می‌کند.
- بتن همچنین مقاومت خوبی در مقابل رطوبت و آب دارد.
- اجزاء بتن آرمه از صلبیت بالایی برخوردارند. به همین دلیل معمولاً ساکنان یک ساختمان بتن آرمه در هنگام وزش بادهای شدید و یا تحرک زیاد همسایگان، لرزهای را احساس نمی‌کنند.
- اجزاء بتنی در مقایسه با سازه فولادی به صورت ذاتی به محافظت و نگهداری کم‌تری نیاز دارند.
- بتن در مقایسه با سایر مصالح ساختمانی، عمر بهره‌دهی بسیار طولانی دارد. تحت شرایط مشخص، یک سازه بتن آرمه می‌تواند برای همیشه بدون کاهش در ظرفیت باربری مورد استفاده قرار گیرد. این مسئله مبتنی بر این واقعیت است که بتن در طول زمان نه تنها کاهش مقاومت ندارد، بلکه با گذشت طولانی زمان با تحکیم بیشتر سیمان، افزایش مقاومت نیز دارد.
- بتن در بعضی از اجزاء سازه‌ای نظیر پی‌ها، دیوارهای زیرزمین و شمع‌ها، به عنوان تنها گزینه اقتصادی محسوب می‌شوند.



شکل ۲-۲- سازه‌های بتنی



شکل ۳-۲- پی بتنی

(Foundation)

◀ اگر مقاومت خاک نسبتاً بالا بوده و بارهای انتقالی از سازه به زمین چندان زیاد نباشد، انتقال بار را می‌توان در محدوده کوچکی از سطح زمین و در اطراف هر ستون به طور مجزا و یا در اطراف چند ستون به طور مشترک انجام داد. در این حالت عضو سازه‌ای مورد استفاده، پی نامیده می‌شود. معمولاً شالوده مفهومی کلی‌تر از پی در برداشته و علاوه بر پی، شامل سایر اجزائی که بار را به زمین منتقل می‌دهند، نظیر شمع‌ها نیز می‌شوند. اگر چه اغلب به صورت عامیانه و رایج، کلمات شالوده و پی معادل یکدیگر به کار می‌روند.

• اجرای بتن و سازه‌های بتن آرمه در مقایسه با سایر مصالح نظیر فولاد و یا حتی چوب نیاز به نیروهای اجرایی و کارگران با مهارت بالا ندارد.

از طرف دیگر برای بتن نقاط ضعفی را نیز می‌توان برشمرد که برخی از آن‌ها عبارت‌اند از:
 - مقاومت کششی بتن بسیار پایین بوده و در حدود یک‌دهم مقاومت فشاری آن است.
 - هزینه ساخت، اجرا و نگهداری قالب در حدود ۳۰ الی ۵۰ درصد کل هزینه اجرای سازه بتن آرمه بالغ می‌شود.
 - کنترل کیفیت بتن یک کنترل کارگاهی است و نسبت به کنترل کیفیت فولاد که در کارخانه انجام می‌شود، به مراتب پایین‌تر خواهد بود.

۲-۲- فونداسیون‌های بتنی

تعریف فونداسیون: پی یا فونداسیون قسمتی از سازه است که غالباً پایین‌تر از سطح زمین قرار می‌گیرد و نیروهای ناشی از سازه را به خاک زیر آن انتقال می‌دهد.
 بتن را می‌توان یکی از مقاوم‌ترین و مستحکم‌ترین سنگ‌های مصنوعی دانست. لذا پی‌هایی که با بتن ساخته می‌شوند، بهترین پی در کارهای ساختمانی به شمار می‌آیند. امروزه توصیه می‌شود که پی کلیه ساختمان‌ها را با بتن مسلح بسازند. به خصوص در مناطق زلزله‌خیزی نظیر شهرهای جنوب خراسان.

برای مطالعه ...

- سه اصل اساسی در طراحی فونداسیون‌ها باید رعایت شود:
- ۱- نشست کلی سازه به مقدار قابل قبول و جزئی محدود شود.
- ۲- قسمت‌های مختلف سازه تا حد امکان نباید دارای نشست‌های نامساوی باشند.
- ۳- در عمل برای محدود کردن نشست نیروهای ناشی از سازه را باید به لایه‌ای منتقل کرد که دارای مقاومت کافی باشد.

به طور کلی پی‌های بتنی را به دو دسته تقسیم می‌کنند:
 ۱- پی‌های سطحی ۲- پی‌های عمیق

۲-۲-۱- پی‌های سطحی

در صورتی که زمینی که مستقیماً زیر سازه قرار دارد شرایط مطلوب داشته باشد، می‌توان پی‌ها را مستقیماً بر آن بنا نهاد و ابعاد پی را طوری انتخاب کرد که تنش مجاز خاک از حد مجاز بیشتر نشود. به چنین پی‌هایی اصطلاحاً پی‌های سطحی گفته می‌شوند.

پی‌های سطحی را می‌توان به سه گروه تقسیم کرد:
 الف) پی‌های زیر دیوار (ب) پی‌های منفرد (ج) پی‌های مرکب

۲-۲-۱-۱- پی‌های نواری زیر دیوار:

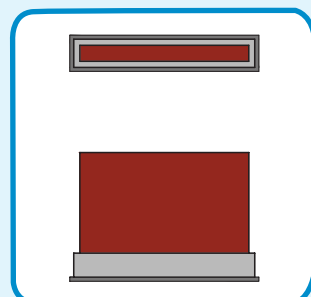
پی دیوار یک پی سرتاسری است که در زیر دیوارهای باربر آجری یا بتنی ساخته می‌شود.

۲-۲-۱-۲- فونداسیون‌های منفرد:

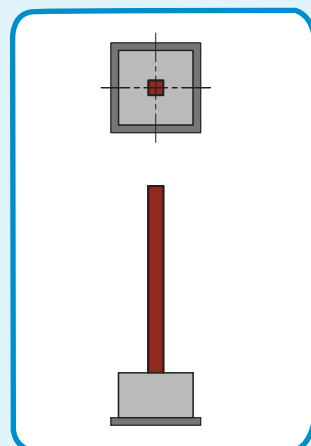
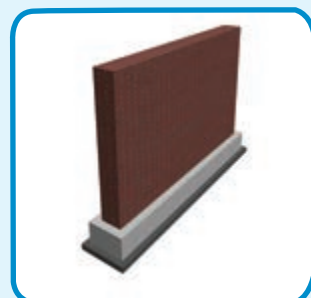
پی‌های منفرد متداول‌ترین نوع پی‌ها به شمار می‌روند و به طور مرکزی در زیر هر ستون قرار داده می‌شوند.



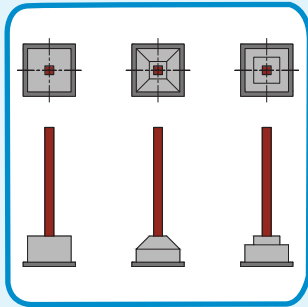
شکل ۲-۵- پی منفرد



شکل ۲-۴- پی زیر دیوار

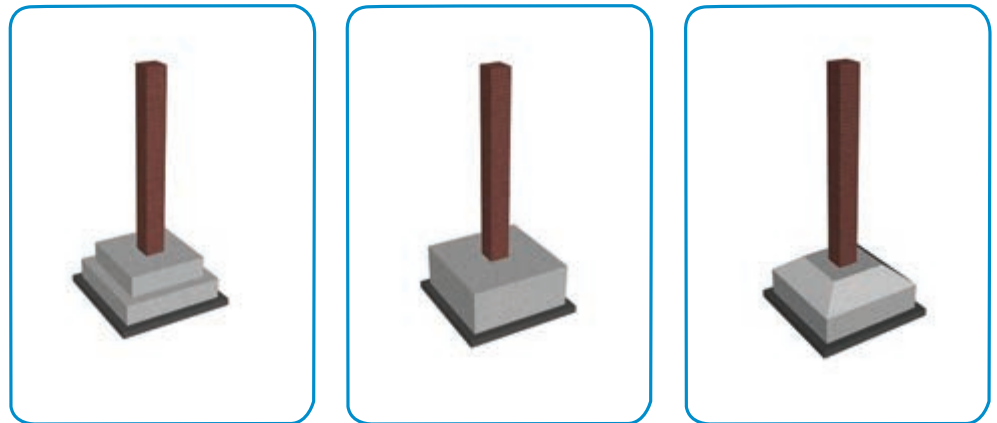


شکل ۲-۶- پی زیر دیوار



شکل ۸-۲- فرم‌های مختلف
فونداسیون منفرد

پی‌های منفرد معمولاً به شکل مربع ساخته شده اما در صورت محدودیت جا و یا در مواردی که لنگر قابل ملاحظه‌ای بر ستون اثر کند، از پی مستطیل شکل نیز استفاده می‌شود. زاویه پخش بار در پی‌های بتنی ۳۰ تا ۴۵ درجه می‌باشد. لذا می‌توان این گونه پی‌ها را پلکانی یا به صورت هرم ناقص ساخت و در مصرف اضافی بتن صرفه جوئی نمود.



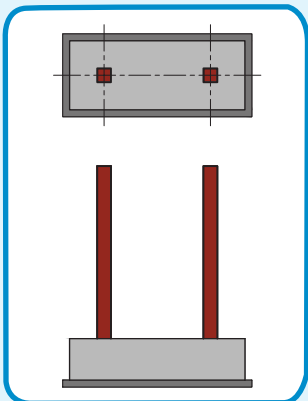
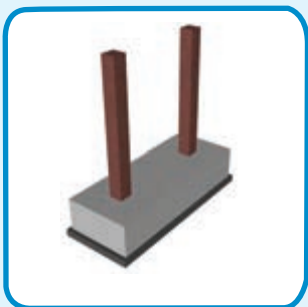
شکل ۷-۲- فرم‌های مختلف فونداسیون منفرد

۳-۱-۲-۲- پی‌های مرکب:

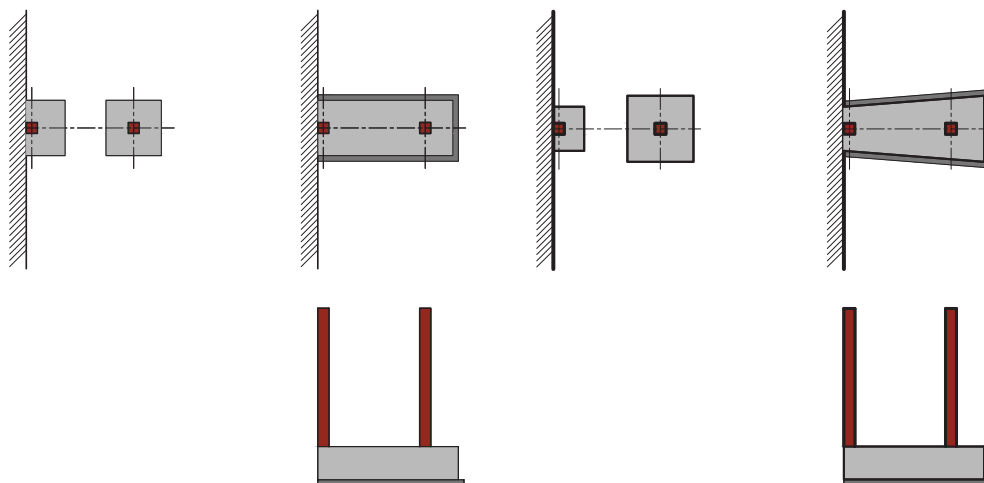
پی‌های مرکب به پی‌هایی اطلاق می‌شود که بیش از یک ستون بر آن‌ها تکیه می‌کند. این پی‌ها خود انواع مختلفی دارند که پی دو ستون، ساده‌ترین نوع آن‌ها است. این نوع پی که مشترک بین دو ستون است، در دو مورد استفاده می‌شود:

(۱) هنگامی که دو ستون به اندازه‌ای به هم نزدیک باشند که پی‌های آن‌ها عملاً در یکدیگر تداخل کنند و یا اجرای آن‌ها به طور جداگانه امکان‌پذیر نباشد؛ به صورت مرکب اجرا می‌گردد.

(۲) هنگامی که یک ستون روی خط حریم زمین قرار گیرد، در لبه خارجی پی واقع می‌شود که در این حالت از نظر ایستایی و اصول مهندسی مناسب نیست. برای رسیدن به یک پایداری مناسب، یک پی مشترک برای این ستون و ستون داخلی مجاور آن ساخته می‌شود تا بدین ترتیب پایداری پی افزایش یابد (این روش زمانی کاربرد دارد که دو پی مجاور نزدیک به هم باشند). در این حالت پی دو ستون به اشکال مختلف اجرا می‌شوند که در شکل (۱۰-۲) دو نمونه آن آورده شده است.



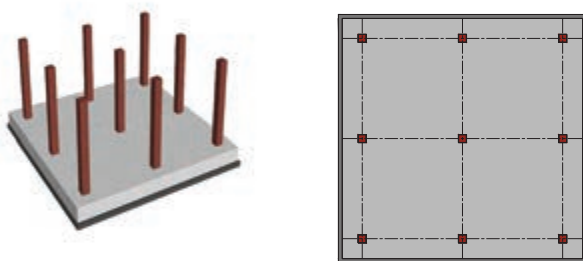
شکل ۹-۲- پی مشترک دو ستون



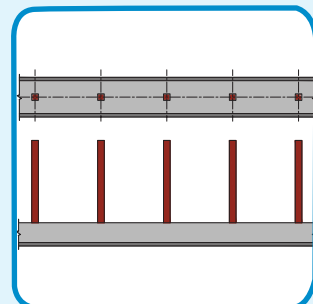
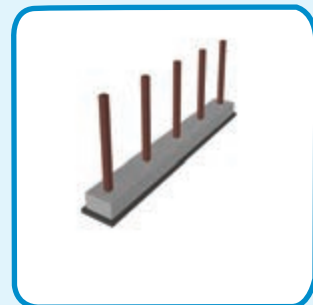
شکل ۱۰-۲- پی مشترک بین دو ستون در مجاورت دیوار همسایه

نوع دیگر پی‌های مرکب پی‌های سرتاسری یا نواری است؛ که ستون‌های یک ردیف را نگه می‌دارند. معمولاً وقتی که ظرفیت باربری خاک کم است به طوری که سطح قابل توجهی برای پی ستون‌ها لازم باشد، به جای استفاده از پی‌های منفرد از پی‌های نواری استفاده می‌شود. در این حالت، معمولاً پی‌های نواری در هر دو جهت ساختمان قرار داده می‌شوند و مجموعه نوارهای سراسری متقاطع، پی مشبک یا پی شبکه‌ای را به وجود می‌آورد.

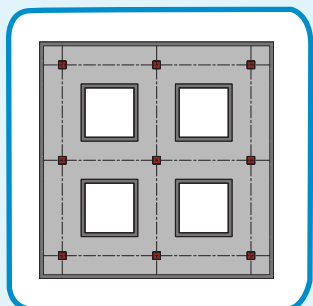
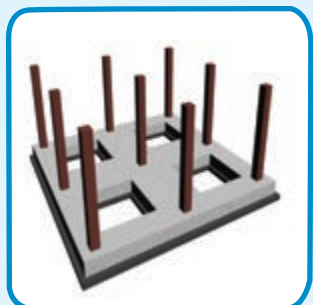
نوع دیگر پی‌های مرکب، پی‌های گسترده یا صفحه‌ای می‌باشد. در مواردی که مقاومت خاک بسیار کم است به طوری که در صورت استفاده از پی‌های منفرد عملاً سطح پی قسمت عمده‌ی سطح زیر بنا را می‌پوشاند، به جای استفاده از پی‌های منفرد یا حتی پی‌های نواری از پی گسترده استفاده می‌شود. در این حالت، پی تشکیل می‌شود از یک صفحه ضخیم بتن آرمه که تمام سطح زیر بنا را پوشانده و تمام ستون‌ها روی آن قرار داده می‌شوند.



شکل ۱۱-۲- پی گسترده



شکل ۱۲-۲- پی نواری



شکل ۱۳-۲- مشبک یا شبکه‌ای



شکل ۱۵-۲- پدستال

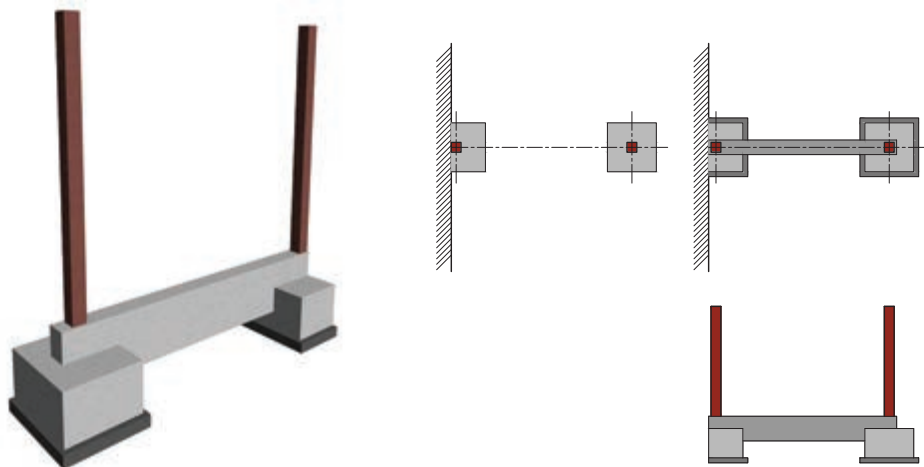
مزیت اساسی پی‌های نواری و گسترده نسبت به پی‌های منفرد این است که سختی و یکپارچگی این پی‌ها کمک بزرگی به کاهش نشست‌های نامساوی ستون‌ها می‌کند. از این رو در مواردی که سازه نسبت به نشست‌های نامساوی بسیار حساس است استفاده از این نوع پی‌ها ارجحیت دارد.

برای مطالعه ...

در انواع پی‌ها گاهی اوقات از پایه (یا پدستال) در زیر ستون استفاده می‌شود. پایه‌ها به دلایل مختلفی ممکن است تعبیه شوند؛ که مهم‌ترین آن‌ها عبارت‌اند از:

- افزایش مقاومت برشی پی
- کاهش طول مؤثر ستون
- تأمین ارتفاع کافی برای جا دادن آرماتورهای انتظار در پی

نوع دیگر پی‌های مرکب، پی **باسکولی** است. به مجموعه‌ای از دو شالوده منفرد اطلاق می‌شود که با یک رابط قوی بتنی به یکدیگر مرتبط شده‌اند. این رابط که بخش باریکی از پی‌ها را به دیگری منتقل می‌کند، متکی بر خاک ساخته نمی‌شود. دلیل اصلی استفاده از پی باسکولی به جای انواع متداول پی مرکب، فاصله نسبتاً زیاد دو ستون مجاور هم است (که یکی از آن‌ها در کنار حریم زمین قرار می‌گیرد)؛ به طوری که استفاده از پی مشترک با پلان مستطیلی مقرون به صرفه نیست.



شکل ۱۴-۲- پی باسکولی

۲-۲-۲- پی‌های عمیق

چنانچه خاک نزدیک سطح زمین دارای شرایط مناسب نباشد، لازم است به وسیله پی‌های عمیق که معمول‌ترین آن‌ها پی‌های شمعی است، بار را به لایه‌های عمیق‌تر و محکم‌تر انتقال دهند. شمع‌ها ممکن است منفرد یا به صورت گروهی باشند.

۲-۲-۲-۱- شمع‌های منفرد:

به شمعی اطلاق می‌شود که مستقیماً بار یک ستون را دریافت نموده و به زمین منتقل نماید.

۲-۲-۲-۲- گروه شمع‌ها:

به تعدادی شمع اطلاق می‌شود که بار خود را از یک یا چند ستون از طریق سر شمعی مشترک دریافت نموده و به زمین منتقل نمایند.

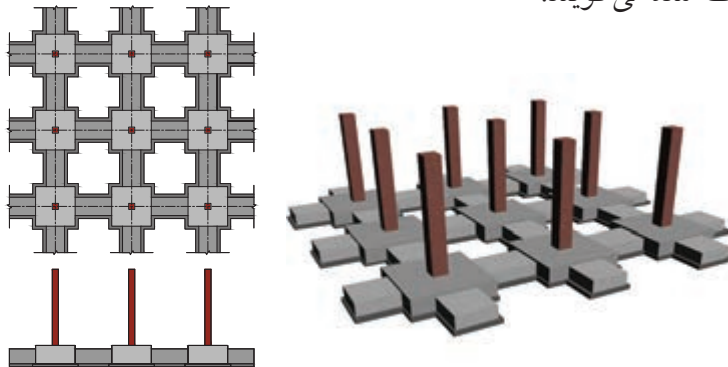
۲-۳- شناژهای بتنی

شناژ لغتی فرانسوی به معنی زنجیر می‌باشد. وجود شناژ به معنای یکپارچه شدن کلیه قسمت‌های ساختمان و یکنواخت شدن کلیه نشست‌ها می‌گردد.

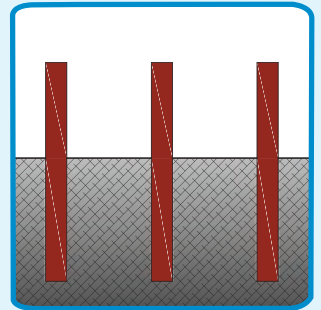
شناژها به دو دسته تقسیم می‌شوند: ۱- شناژهای افقی ۲- شناژهای قائم

۲-۳-۱- شناژهای افقی

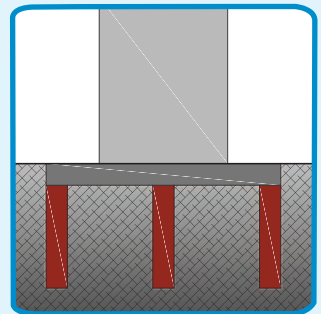
در سازه‌های بتنی، شناژهای افقی در آکس پی‌ها ساخته می‌شوند و پی‌های ساختمان را در حالت طولی و عرضی به یکدیگر متصل می‌نمایند. در این حالت به مجموعه پی و شناژها، پی کلاف شده می‌گویند.



شکل ۲-۱۸- پی کلاف شده



شکل ۲-۱۶- شمع منفرد



شکل ۲-۱۷- گروه شمع‌ها

برای مطالعه ...

نوع دیگر شناژ افقی، شناژبندی افقی فوقانی می‌باشد. این شناژها در ساختمان‌هایی با مصالح بنایی، که دیوارها عناصر برابر عمودی هستند، روی دیوار (زیر سقف) اجرا می‌گردد. شناژبندی افقی فوقانی برای کلاف کردن شناژهای قائم به کار می‌رود.

۲-۳-۲- شناژهای قائم

برای مقاوم کردن ساختمان‌هایی با مصالح بنایی در مقابل زلزله و نشست‌های نامتقارن، از شناژ قائم استفاده می‌شود. کار این شناژها کلاف کردن پی نواری زیر دیوار (شناژهای تحتانی) و شناژ فوقانی (روی دیوار یا به عبارتی زیر سقف) ساختمان و ایجاد ارتباط کامل بین اعضای تحمل‌کننده بارهای فشاری است.

۲-۴- ستون‌های بتنی

معمولاً ستون به عضوی اطلاق می‌شود که برای تحمل بار فشاری و انتقال آن به فونداسیون به کار می‌رود و نسبت ارتفاع به حداقل بُعد مقطع آن از ۳ بیش‌تر است. اعضاء فشاری را می‌توان به عنوان پایه در ساختمان‌های اسکلت بتنی در نظر گرفت.

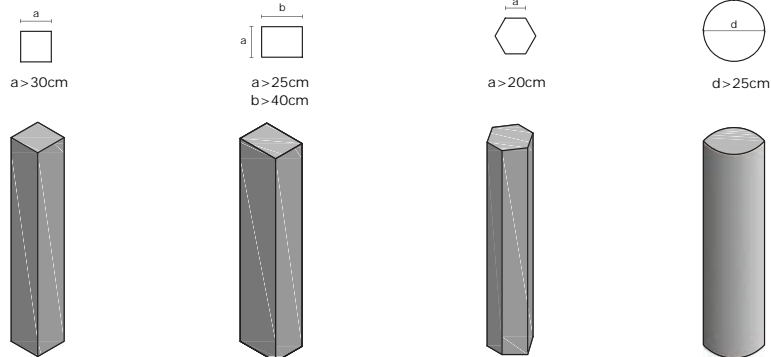
■ انواع ستون‌های بتنی از نظر شکل مقطع:

۱- ستون‌هایی با مقطع مربع، (حداقل ابعاد مقطع 30×30 سانتی‌متر).

۲- ستون با مقطع مربع مستطیل، (حداقل ابعاد 40×25 سانتی‌متر).

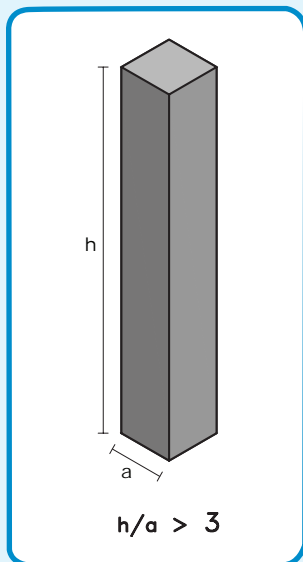
۳- ستون‌های با مقطع چند ضلعی منتظم، (حداقل طول ضلع 20 سانتی‌متر).

۴- ستون‌هایی با مقطع دایره (استوانه‌ای)، (حداقل قطر مقطع 25 سانتی‌متر).



◀ ابعاد حداقل برای مقابله با تأثیرات کمانش در نظر گرفته شده است.

(Column)



شکل ۱۹-۲- ستون

۵-۲- دیوارهای بتنی

با توسعه‌ی استفاده از بتن در صنعت ساختمان، از همان ابتدا ساخت دیوارهای بتنی با استقبال روبرو بوده است. دیوار به عنوان یک عضو صفحه‌ای نازک قائم محسوب می‌شود؛ به طوری که ضخامت آن به مراتب کم‌تر از عرض و ارتفاع آن می‌باشد.

دیوارها را از نظر رفتار سازه‌ای می‌توان به چهار دسته طبقه‌بندی کرد:

۱- دیوارهای حایل.

۲- دیوارهای باربر (بار قائم).

۳- دیوارهای برشی.

۴- دیوارهای غیر باربر.

۱-۵-۲- دیوار حایل:

دیواری است که به طور عمده زیر اثر بارهای عمود بر میان صفحه خود (فشار جانبی خاک یا آب) قرار می‌گیرد. در اکثر حالت‌ها، عامل پایداری در مقابل فشار، وزن خود دیوار است.

۲-۵-۲- دیوارهای باربر:

دیواری است که علاوه بر وزن خود، بارهای قائمی را تحمل می‌کند که ناشی از عکس‌العمل سقف یا نظایر آن است. با توجه به اهمیت این دیوارها آئین نامه خاصی برای آن‌ها تدوین شده است.

۳-۵-۲- دیوارهای برشی:

دیوار برشی، دیواری است که بطور عمده تحت فشار بارهای افقی ای است که عمود بر صفحه آن وارد می‌آید. نقش عمده این دیوار مقابله با نیروهای افقی مؤثر (باد و زلزله) بر سازه است.

◀ دیوار عبارت است از یک ساختار ممتد، یکپارچه، محکم و استوار که از جنس آجر، سنگ، بتن، چوب یا فلز و غیره می‌باشد؛ که ضخامت آن در مقایسه با طول و ارتفاع، نازک باشد. دیوار ساختمان یا محوطه را محصور و محافظت می‌نماید یا به عنوان مجزا کننده فضاها از یکدیگر عمل می‌کند.



شکل ۲۰-۲- دیوار حایل

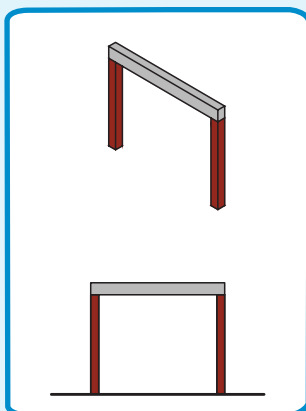
◀ دیوارهای زیر زمین نیز نوعی از دیوار حایل است که در تعیین ضخامت آن‌ها علاوه بر نیروهای قائم، باید فشار جانبی خاک را نیز در نظر گرفت. حداقل ضخامت دیوارهای زیرزمین ۲۰ سانتی‌متر (در نقاط مرطوب، حداقل ۳۰ سانتی‌متر) است.



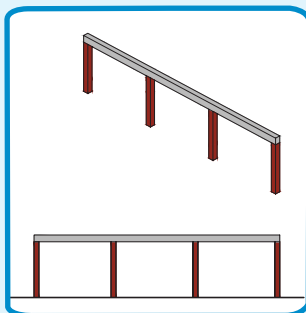
شکل ۲۱-۲- دیوار باربر



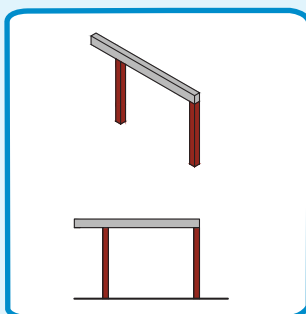
شکل ۲-۲۲- دیوار برشی



شکل ۲-۲۳- تیر ساده



شکل ۲-۲۴- تیر ممتد



شکل ۲-۲۵- تیر کنسولی

۴-۵-۲- دیوارهای غیر باربر:

شامل دیوارهای محیطی ساختمان، جدا ساز داخلی و دیوارهای محوطه می‌شود. در طراحی این دیوارها باید به عایق بودن آنها در مقابل صدا و حرارت توجه کافی داشت. دیوارهای محوطه را در طول‌های زیاد نباید بدون تکیه‌گاه‌های جانبی به کار برد. مهم‌ترین باری که در طراحی این دیوار در نظر گرفته می‌شود، بار باد است. حداقل ضخامت دیوارهای بتنی غیر باربر ۱۰ سانتی‌متر تعیین شده است.

۴-۶- تیرهای بتنی

در یک ساختمان با اسکلت بتن آرمه، بارهای مرده و زنده سقف و طبقات ابتدا به تیرها، سپس از طریق تیرها به ستون انتقال داده می‌شوند. سپس ستون بارها را به سطح فونداسیون منتقل می‌کند.

■ تیرهای بتنی را از نظر نوع اتصال به تکیه‌گاه به چهار دسته تقسیم می‌کنند:

۴-۶-۱- تیر ساده:

به تیرهایی با مقطع مربع یا مستطیل که بر روی دو تکیه‌گاه ساده (ستون یا دیوار) تکیه دارند، تیر ساده می‌گویند.

۴-۶-۲- تیر ممتد:

از این نوع تیرها برای پوشش چند دهانه متوالی استفاده می‌شود.

۴-۶-۳- تیر کنسولی یا طره‌ای:

تیری که برای تحمل بار قسمت‌های جلو آمده سقف (نسبت به محور ستون‌ها) به کار می‌رود، را تیر کنسولی یا طره‌ای می‌گویند.

۴-۶-۲- تیر پوششی یا فرعی:

تیرهایی هستند که بار خود را به تیرهای اصلی منتقل می‌سازند.

۷-۲- سقف‌های بتنی

سقف یا کف قسمتی از سازه بتنی است که برای پوشش فضای مورد نظر به کار می‌رود. هدف از ساخت آن جدا کردن فضاهای مختلف از یکدیگر به صورت افقی است. متداول‌ترین نوع پوشش کف را در سازه‌های بتن آرمه، دال‌ها تشکیل می‌دهند.

تعریف: در بتن آرمه، دال به یک عضو سازه‌ای اطلاق می‌شود که ضخامت آن در مقایسه با دو بُعد دیگر آن کوچک بوده و برای انتقال بار در بام، کف‌های ساختمانی و پی‌ها به کار می‌رود. در چنین مواردی معمولاً پوشش کف متشکل است از تیرهای اصلی یا مجموعه‌ای از تیرهای اصلی و فرعی که دال‌ها در میان آن‌ها قرار می‌گیرند و سطح مورد نظر را می‌پوشانند.

■ انواع دال‌های بتنی عبارت‌اند از:

- دال یک طرفه
- دال دو طرفه

۱-۷-۲- دال یک طرفه:

در مواردی که دال فقط در یک جهت دارای تکیه‌گاه باشد، بار تنها در جهت عمود بر امتداد تکیه‌گاه حمل می‌شود؛ که در این حالت به آن **دال یک طرفه** می‌گویند. این سقف در مقابل نیروهای پیچشی مقاومت چندانی ندارد.

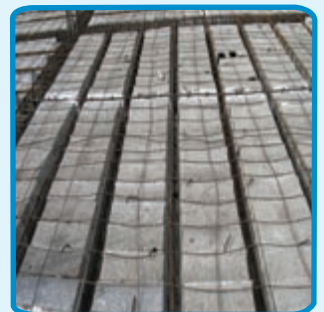
◀ تذکر: سقف‌های تیرچه بلوک، دال یک طرفه‌ای است که در آن برای کاهش بار مرده، از بلوک‌های سفالی یا بتنی توخالی برای پر کردن حجم سقف، استفاده می‌شود.



شکل ۲-۲۶- دال یک طرفه



شکل ۲-۲۷- دال یک طرفه با تیر



شکل ۲-۲۸- سقف تیرچه و بلوک



شکل ۲-۲۹- دال دو طرفه



شکل ۲-۳۰- دال یک طرفه



شکل ۲-۳۱- دال تخت



شکل ۲-۳۲- دال تخت با پهنه

۲-۷-۲- دال دو طرفه:

در یک دال دو طرفه بارهای وارد بر دال در دو جهت عمود بر هم به تکیه‌گاه‌ها منتقل می‌شوند.

دال‌های دو طرفه بسته به طول دهانه و شدت بارهای وارد، در انواع مختلفی طراحی و ساخته می‌شوند که هر مورد از مزایای ویژه‌ای برخوردارند.

الف) دال صفحه تخت

ب) دال تخت با پهنه یا سر ستون

ج) دال مشبک یا دال با تیرچه دو طرفه

د) دال دو طرفه با تیر

◀ **تذکر:** چنانچه دال در هر دو راستای عمود بر هم دارای تکیه‌گاه باشد ولی نسبت دهانه بزرگ‌تر به دهانه کوچک‌تر آن از ۲ بیش‌تر باشد؛ دال فقط در راستای دهانه کوچک‌تر عمل می‌کند. در این حالت دال، به صورت یک دال یک طرفه عمل می‌کند.

۲-۷-۲-۱- دال صفحه تخت

دال تخت یک دال ساده با ضخامت ثابت است که مستقیماً روی ستون قرار گرفته است. این دال برای پوشش سقف در ساختمان‌هایی با بارهای سبک، نظیر آپارتمان‌های مسکونی و با دهانه‌های ۴/۵ تا ۶ متر مناسب و اقتصادی است.

۲-۷-۲-۲- دال تخت با پهنه یا سر ستون

از آنجا که در دال تخت بار کف مستقیماً از دال به ستون‌ها منتقل می‌شود تنش‌های برشی قابل ملاحظه‌ای در دال به وجود می‌آید، به طوری که در بسیاری موارد ضخامت دال در محل ستون‌ها جوابگوی این تنش‌ها نخواهد بود. در چنین مواردی از روش‌های مختلفی برای تقویت دال استفاده می‌شود. یکی از این روش‌ها افزایش ضخامت دال در اطراف ستون‌ها است. به این ضخامت اضافی اصطلاحاً **پهنه** و به دال حاصله **دال تخت با پهنه** گفته می‌شود.

راه حل دیگر استفاده از سر ستون یا ماهیچه ستون در انتهای ستون است. به چنین دال‌هایی دال قارچی نیز می‌گویند. از این نوع دال‌ها برای کف‌هایی با بارهای سنگین نظیر ساختمان‌های صنعتی، انبارها و نیز پارکینگ‌های طبقاتی، به خصوص اگر دهانه‌ها بزرگ باشند، استفاده می‌شود.

۲-۷-۲-۳- دال مشبک یا دال با تیرچه دو طرفه

با افزایش دهانه دال، ضخامت آن نیز افزایش یافته و وزن کف عامل تعیین کننده‌ای در طراحی آن می‌شود. یک راه حل مناسب برای کاهش وزن و صرفه جویی در مصرف بتن، آن است که دال تخت ضخیم، در میانه‌های دهانه‌ها با یک دال کاملاً نازک با برآمدگی‌هایی در دو جهت عمود بر هم، جانشین شود. برای اجرا، با استفاده از قالب‌های جعبه‌ای شکل، فضاهای خالی در قسمت زیرین دال به وجود می‌آورند.



شکل ۲-۳۳- دال قارچی



شکل ۲-۳۵- دال مشبک



شکل ۲-۳۴- دال مشبک

۲-۷-۲-۴- دال دو طرفه با تیر

یک سیستم مناسب دیگر به خصوص برای دهانه‌های بزرگ، سیستم دال دو طرفه به همراه تیر است. در این حالت علاوه بر دال کف، بین بعضی از ستون‌ها و یا تمام آن‌ها از اعضای تیر نیز

استفاده می‌شود. در این سیستم بارهای وارد بر دال، به صورت دو طرفه به تیرهای عمود بر هم انتقال داده شده و سپس از طریق تیر به ستون منتقل می‌شود.

۸-۲- پله‌های بتنی

پله ساده‌ترین وسیله برای رسیدن به ارتفاعات مختلف در ساختمان یا محوطه است.

انواع پله‌های بتنی عبارت‌اند از:

■ پله یک طرفه مستقیم

- پله دو طرفه

- پله‌ی بتنی دارای تیر باربر

- پلکان دالی شیب‌دار با پاگردهای چرخش

- پلکان دالی پیوسته با دو خم بتنی

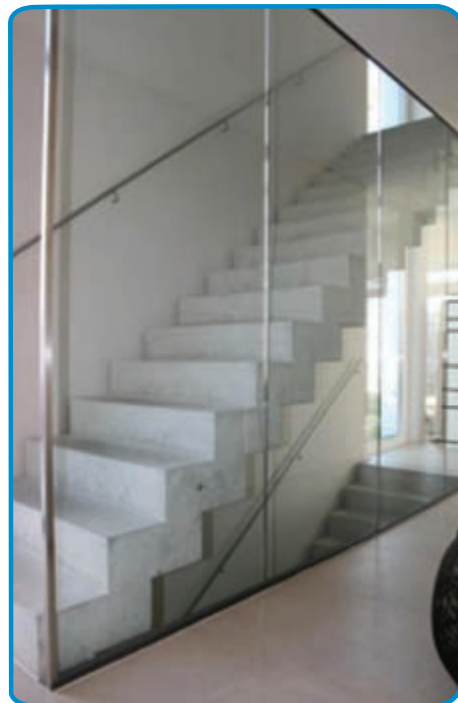
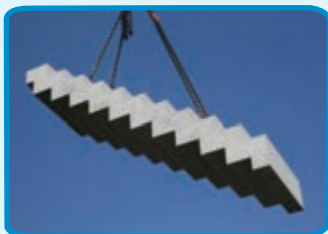
- پلکان معلق یا طره‌ای بتنی

- پلکان حلزونی چشم دار بتنی

- پلکان‌های پیش ساخته (پلکان مستقیم پلکان دالی دو خم پلکان بدون پیشانی و پلکان حلزونی)



شکل ۳۶-۲- دال دو طرفه با تیر



شکل ۳۷-۲- نمونه‌هایی از پله‌های بتنی

سوالات چهار گزینه‌ای ...

۱) کدام یک از گزینه‌ها، وزن ساختمان را به زمین منتقل می‌کند؟

الف - دیوار

ب - فونداسیون

ج - تیر اصلی

د - ستون



۲) شکل مقابل کدام نوع پی را نشان می‌دهد؟

الف - باسکولی

ب - نواری زیر دیوار

ج - منفرد (تکی)

د - مشترک دو ستون

۳) پی بتنی را به طور کلی به چه دسته‌هایی تقسیم‌بندی می‌کنند؟

الف - نواری زیر دیوار، منفرد، مرکب

ب - باسکولی، نواری، گسترده

ج - منفرد، نواری، گسترده

د - سطحی، عمیق

۴) تیری که برای تحمل بار قسمت‌های جلو آمده سقف به کار

می‌رود، می‌گویند.

الف - تیر ساده

ب - تیر کنسولی یا طره‌ای

ج - تیر ممتد

د - تیر پوششی یا فرعی

۵) در چه صورت از پی صفحه‌ای (گسترده) استفاده می‌شود؟

الف - ستون‌ها ضعیف باشد.

ب - مقاومت زمین زیاد باشد.

ج - بارهای وارده از ساختمان ناچیز باشد.

د - مقاومت زمین بسیار کم باشد.

۶) دیوارهای برشی برای مقابله با نیروهای استفاده می‌شوند.

الف - ناشی از عکس‌العمل سقف

ب - ناشی از فشار خاک

ج - باد و زلزله

د - ناشی از وزن خود دیوار

۷) حداقل ضخامت دیوارهای غیرباربر بتنی سانتی‌متر است.

الف - ۵

ب - ۱۰

ج - ۱۵

د - ۲۵

۸) پی باسکولی جزء کدام نوع از پی‌ها محسوب می‌شود؟

الف - پی مرکب

ب - پی گسترده

ج - پی کلاف شده

د - پی نواری

۹) د ر یک دال بارهای وارده بر دال در دو جهت عمود بر هم به تکیه گاه منتقل می شوند.

الف - یک طرفه

ب - دو طرفه

ج - سه طرفه

د - چهار طرفه

۱۰) دیوارهای زیرزمین نوعی از دیوارهای هستند، که حداقل ضخامت آن‌ها می باشد.

الف - حائل - ۳۰ سانتی متر

ب - حائل - ۲۰ سانتی متر

ج - باربر - ۳۰ سانتی متر

د - باربر - ۲۰ سانتی متر

سوالات تشریحی ...

- ۱ - معایب و محاسن سازه‌های بتن آرمه را بیان کنید.
- ۲ - نقش فونداسیون در ساختمان چیست؟
- ۳ - انواع پی‌های سطحی را نام ببرید.
- ۴ - پی‌های مرکب را به طور کامل شرح دهید.
- ۵ - عملکرد تیر در ساختمان‌های بتنی چیست؟
- ۶ - انواع دیوارهای بتنی را فقط نام ببرید.
- ۷ - دال بتنی را تعریف کنید.
- ۸ - انواع دال‌های دو طرفه بتنی را نام ببرید.
- ۹ - چهار نمونه از پله‌های بتنی را نام ببرید.
- ۱۰ - دال‌های قارچی در چه ساختمان‌هایی کاربرد دارند؟