



فصل

ترسیم علائم اختصاری و استانداردهای کابینت ساده

هدف‌های رفتاری: فراگیرنده پس از پایان این فصل، قادر خواهد بود:

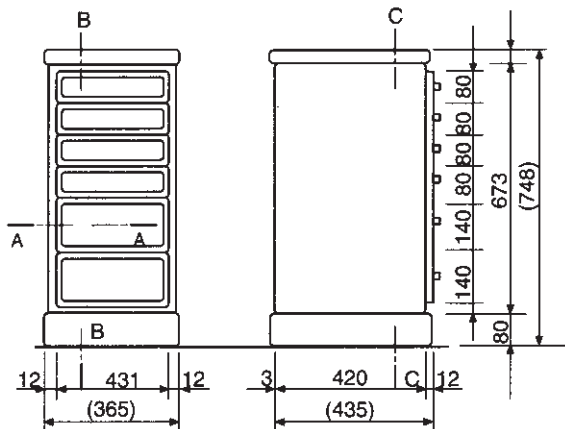
- ۱- با رسم علائم اختصاری کابینت ساده آشنا شود.
- ۲- با رسم علائم اختصاری کابینت ساده همراه با صفحات مصنوعی آشنا شود.
- ۳- با رسم علائم اختصاری صفحات مصنوعی همراه با مواد کمکی آشنا شود.
- ۴- با رسم علائم اختصاری اتصال دهنده‌ها آشنا شود.
- ۵- با رسم علائم اختصاری ماشین آلات تولید کابینت آشنا شود.
- ۶- اصول ترسیم علائم اختصاری و استاندارد انواع کابینت ساده را شناسایی کند.



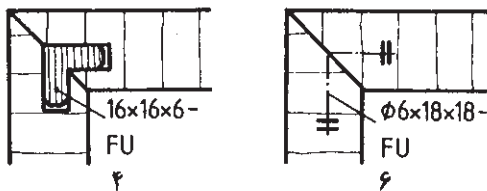
ساعات آموزش

جمع	عملی	نظری
۲۰	۱۴	۶

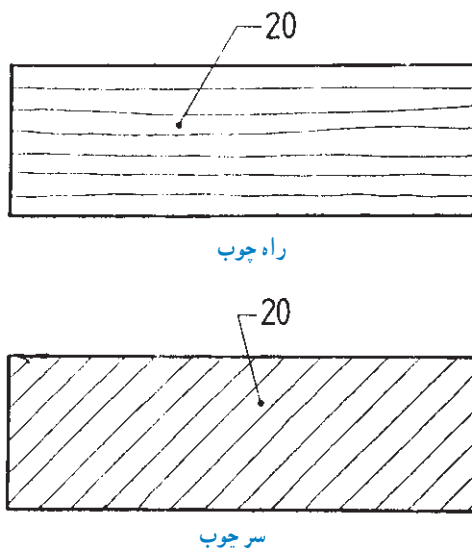
۳- توانایی ترسیم علائم اختصاری و استانداردهای کابینت ساده



شکل ۳-۱- نمونه نقشه، طبق استاندارد ایزو (ISO).



شکل ۳-۲- نمونه نقشه، طبق استاندارد DIN شماره ۹۱۹ TI به صورت اختصاصی.



سر چوب

شکل ۳-۳

در نقشه کشی، از علائم استاندارد بین المللی استفاده می شود تا در هر نقطه از جهان، قابل ارائه باشد؛ از این رو، ما نیز باید علائم استاندارد بین المللی را شناخته و در نقشه هایمان به کار ببریم.

مدت ها پیش از این، در صنایع چوب، از استاندارد دین^۱ (DIN)، که استاندارد آلمانی است، پیروی می شد؛ اما امروزه در نقشه های عمومی از استاندارد ایزو (ISO) و در نقشه های اختصاصی صنایع چوب، از علائم استاندارد DIN استفاده می شود (شکل های ۳-۱ و ۳-۲).

۳-۱- رسم علائم اختصاری کابینت ساده

سازمان بین المللی استانداردها (ISO) و نیز انستیتو استاندارد آلمان (DIN)، از نظر عمومی و تخصصی، استانداردهای نقشه کشی صنایع چوب را تعریف و مشخص کرده اند.

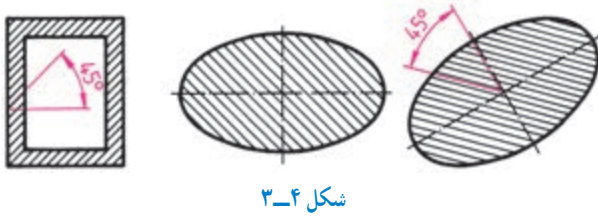
۳-۱-۱- هاشور راه چوب و سرچوب، مطابق شکل

۳-۳ می باشد.

۱- Deutsches Institut für Normung

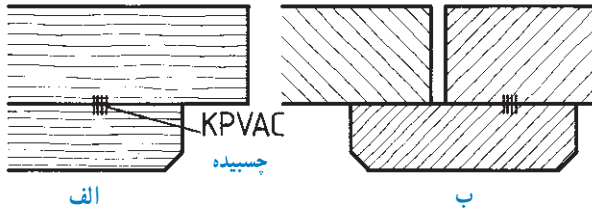


۲-۱-۳- هاشور معمولی برای چوب و کلیه مواد، طبق استاندارد دین (DIN)، با خط نازک 45° ترسیم می شود (شکل ۳-۴).



شکل ۳-۴

۳-۱-۳- هاشور قطعه چوب های به هم چسبیده شده، برای:

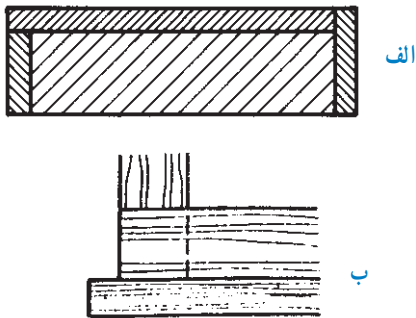


شکل ۳-۵

الف) راه چوب، و

ب) سرچوب، مطابق شکل ۳-۵ می باشد.

توجه: هاشور قطعات، مخالف جهت یکدیگر رسم شده است.



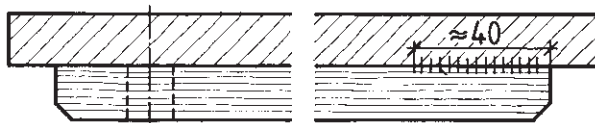
شکل ۳-۶

۴-۱-۴- نمایش هاشور:

الف) سطوح با پهنای کم (سرچوب)، و با ضخامت کم، و

ب) مواردی که جهت هاشورها یک سو است. فاصله

هاشورها متفاوت می باشد (شکل ۳-۶).



الف

۵-۱-۳- برای نشان دادن درز قطعات چسب خورده، از

علامت ||||| که در شکل ۳-۵ نشان داده شده، استفاده می شود.

توجه: در مواردی که به چسب زدن کل سطح قطعات نیاز

نباشد، می توان اندازه سطح چسب خورده را روی درز چسب

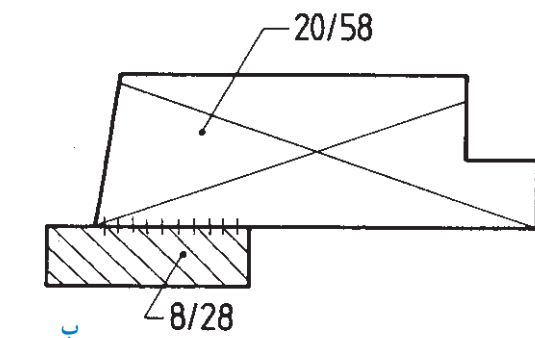
نشان داد. در شکل ۳-۷- الف حدود 40° میلی متر محل، چسب

خورده است.

در شکل ۳-۷- ب نیز یک قطعه زهوار، به قاب، چسبیده

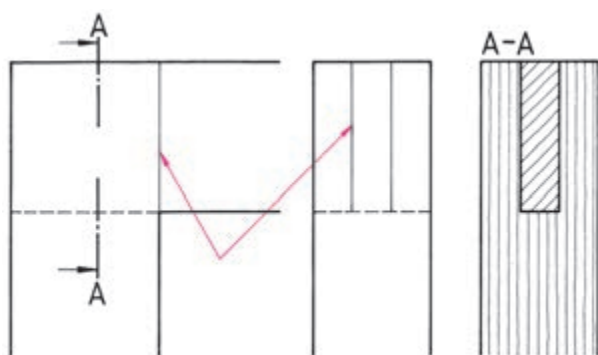
و اندازه مقطع زهوار، در کنار آن نوشته شده است.

علامت ضربدر نشان دهنده مقطع قاب است.



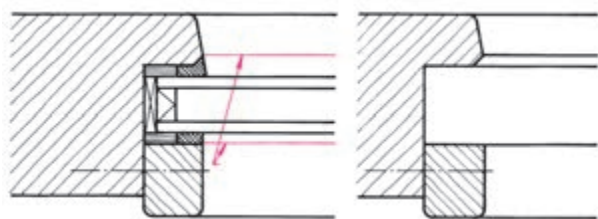
ب

شکل ۳-۷



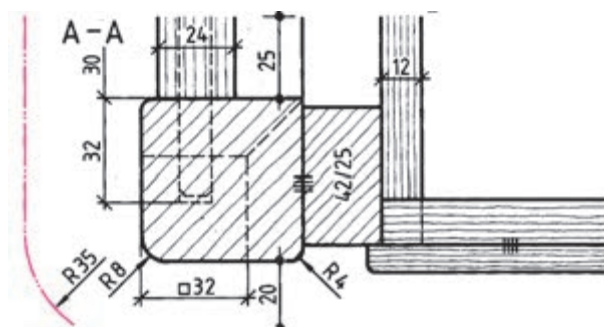
شکل ۳-۸- رسم درز چوب در نما و برش

۳-۱-۶- خط درز چوب ماسیو در اتصالات چوب، در نما و برش، با خط پرنازک نشان داده می شود (شکل ۳-۸).



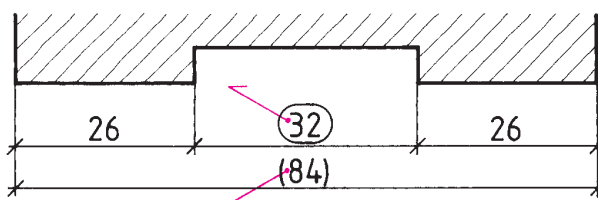
شکل ۳-۹- خط لبه پروفیل

۳-۱-۷- خطوط لبه پروفیل قابها، با خط پرنازک رسم می شود (شکل ۳-۹).



شکل ۳-۱۰

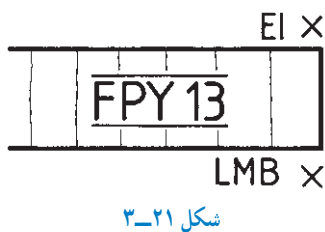
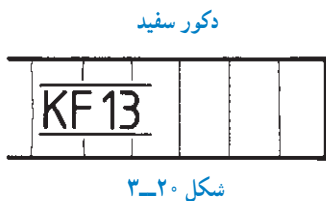
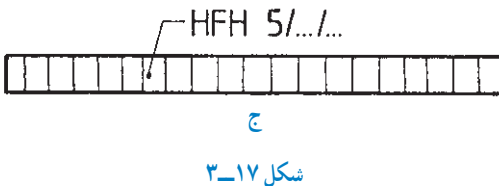
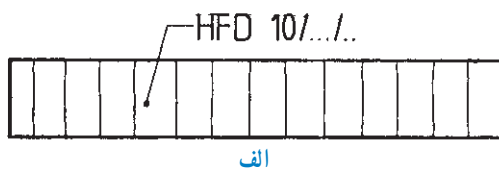
۳-۱-۸- برای ترسیم قسمت های ندید کار در نماها و برش، از خط چین استفاده می شود. برای نشان دادن اندازه صفحات بالای سطوح برش خورده، که از لبه کار جلوتر است، با خط و دو نقطه به صورت مجازی نشان داده می شود در شکل ۳-۱۰ همان طور که ملاحظه می کنید، قسمت دم گوی پایه کابینت با خط چین نشان داده شده است.



شکل ۳-۱۱

۳-۱-۹- علامت دایره یا بیضی حول عدد اندازه، به معنی اندازه تقریبی و اگر عدد اندازه داخل پراتز باشد آن را اندازه کمکی می گویند (شکل ۳-۱۱).

توجه: منظور از اندازه تقریبی، اندازه ای است که هنگام ساخت می توان آن را کمتر یا بیشتر در نظر گرفت.



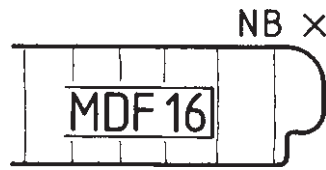
۵-۲-۳- علائم اختصاری تخته فیبر :
الف) نرم (HFD)،
ب) نیمه سخت (HFM)، و
ج) سخت (HFH)
در شکل ۱۷-۳ نشان داده شده است.

۶-۲-۳- صفحه روکشی (FU)، از لایه های روکش چوبی، که راه های آن به صورت افقی و عمودی روی یکدیگر چسبانده شده، تشکیل، و به صورت چند لایه (۳، ۵، ۷، ۹، ۱۱) یا بیشتر عرضه می شوند (شکل ۱۸-۳).

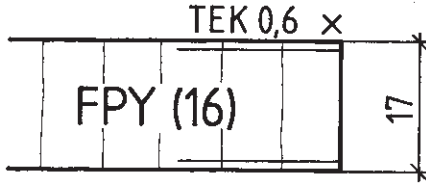
۷-۲-۳- تخته خرده چوب با قشر رویی طرح دار (FPO)، به ضخامت ۱۰ میلی متر و با پوشش دوطرفه دکوری (DKS007) راه چوب، مطابق شکل ۱۹-۳ نشان داده می شود.

۸-۲-۳- تخته خرده چوب با قشر مواد مصنوعی و پوشش دکوری سفید به ضخامت ۱۳ میلی متر، مطابق شکل ۲۰-۳ ترسیم خواهد شد.

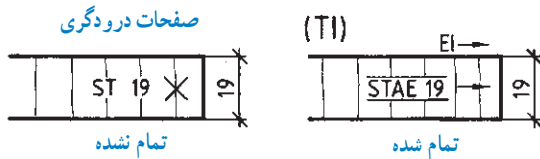
۹-۲-۳- تخته خرده چوب (FPY) با دوطرف روکش سرچوب، (بالا از بلوط و زیر لیمبا) به ضخامت ۱۳ میلی متر در شکل ۲۱-۳ نشان داده شده است.



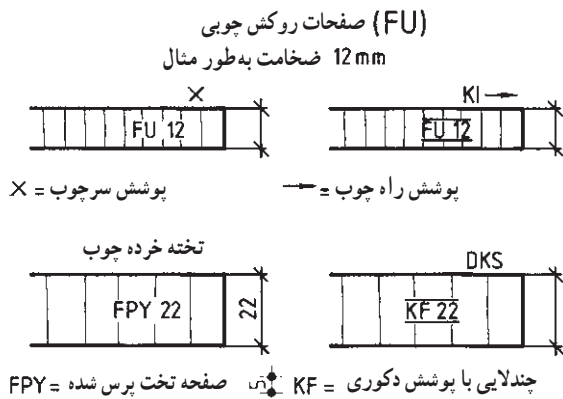
شکل ۳-۲۲



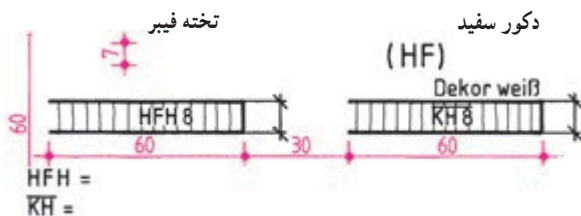
شکل ۳-۲۳



شکل ۳-۲۴



شکل ۳-۲۵



شکل ۳-۲۶

۱-۲-۳- برای نشان دادن صفحه ام. دی. اف (تخته فیبر با دانسیته متوسط) به ضخامت ۱۶ میلی متر و سه طرف پوشش با روکش گردو (سرچوب) از تصویر شکل ۳-۲۲ استفاده می شود.

۱۱-۲-۳- علامت صفحه تخته خرد و چوب (FPY) به ضخامت ۱۶ میلی متر با دو طرف روکش تیک (۰/۶) و به اندازه تمام شده ۱۷ میلی متر، مطابق شکل ۳-۲۳ می باشد.

تمرین ۱: دو نمونه فرآورده چوبی شکل ۳-۲۴ را با مقیاس ۱:۱ و با رعایت استانداردهای گفته شده، روی کاغذ A۴ رسم کرده و اندازه گذاری نمایید. توجه: تی آی (TI) صفحات درودگری شامل صفحات STAE است با لایه های میانی (قیدمانند).
تمرین ۲: با توجه به توضیحات داده شده، فرآورده های چوبی شکل های ۳-۲۵ و ۳-۲۶ را روی کاغذ A۴ ترسیم نمایید.

۱- اس تی (ST) صفحات چندلایی با لایه ضخیم تر به عرض ۲۴ تا ۳۰ میلی متر به هم چسبانده شده است.

۲- STAE صفحات چندلایی با لایه ضخامت کم از روکش پوستی به عرض ۵ تا ۸ میلی متر

صفحه چندلایی روکش Fu به ضخامت ۱۲ میلی متر

۳- یک طرف پوشش از مواد مصنوعی دکوری (سرچوب)

۴- یک طرف پوشش از روکش زبرانو (راه چوب)

- صفحه تخته خرد چوب

۵- صفحه تخته خرد چوب به ضخامت ۲۲ میلی متر

۶- صفحه تخته خرد چوب با پوشش دکوری DKS شکل

۳-۲۵ از مواد مصنوعی به ضخامت ۲۲ میلی متر

۷- صفحه های فیبر (HF)

- صفحات فشرده شده با لایه فیبر سخت HFH به ضخامت

۸ میلی متر

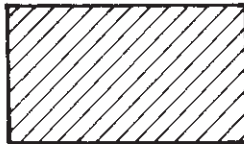
- صفحات KH فیبر سخت قشردار دکوری سفید به

ضخامت ۸ میلی متر (شکل ۳-۲۶).

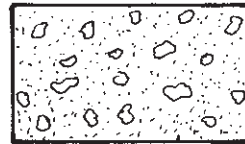
یکدیگر فاصله خیلی کمی دارند، به صورت پر و سیاه رسم می‌شوند. صفحات چوبی همراه با مواد کمکی غیر چوبی به ترتیب در شکل‌های مربوط در مقطع برش نشان داده شده است. بعضی از این مواد، بیشتر در کارهای ساختمان مورد استفاده قرار می‌گیرند (شکل ۲۷-۳).
انواع هاشورها: هاشورها با توجه به جنس قطعات گونه‌های متفاوتی دارند.

۳-۳- ترسیم علائم اختصاری صفحات مصنوعی همراه با مواد کمکی

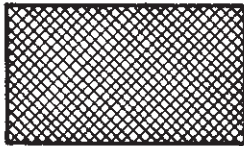
مواد غیر چوبی، که همراه با سازه‌های چوبی به منظور پوشش به کار می‌روند، می‌توانند از مواد مصنوعی، چرم، شیشه، مرمر و ... باشند.
 به طور کلی مواد پوششی نازک که خطوط محیطی آنها از



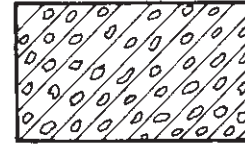
فولاد - فلزات
سخت - چدن



بتن



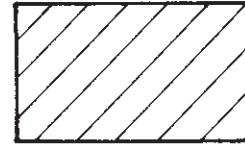
غیر فلزات به استثنای آنها
که در جدول هست و
همچنین برخی فلزات نرم
مثل روی و سرب



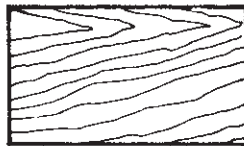
عایق صدا



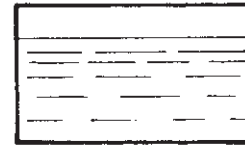
شیشه و سایر
اجسام شفاف



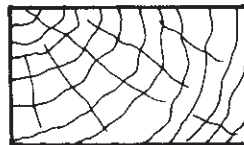
آجر



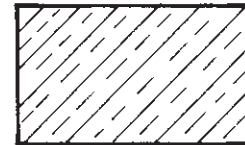
چوب در جهت الیاف



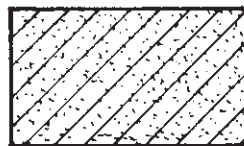
مایعات



مقطع عرضی



آجر نسوز - آجر ضد اسید



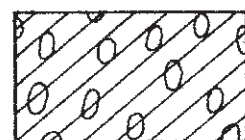
شن و ماسه



خاک



برش‌های سه‌گانه
چوب

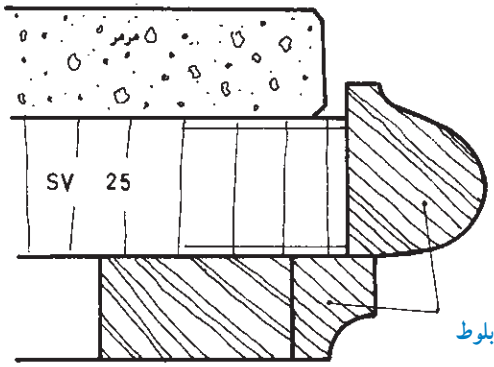


عایق صدا

شکل ۲۷-۳

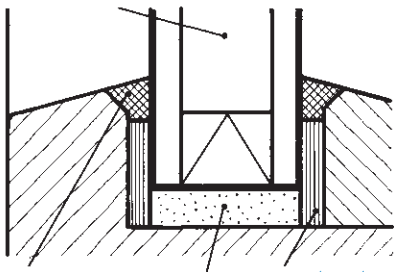
۱-۳-۳- رسم علائم اختصاری تخته خرده چوب

(افقی پرس شده): شکل ۲۸-۳، تخته خرده چوب افقی پرس شده (SV) به ضخامت ۲۵ میلی متر و لب چسبان از چوب بلوط با هاشور سرچوب و پوشش سنگ مرمر را نشان می دهد.



شکل ۲۸-۳

محل جاسازی شیشه ها



وسیله آب بندی از مواد مصنوعی

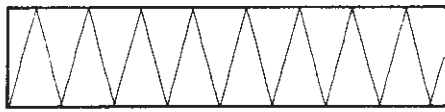
نوار نگه دارنده از مواد مصنوعی

ضربه گیر از مواد مصنوعی رزین

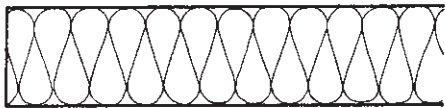
شکل ۲۹-۳

در شکل ۲۹-۳، مقطع برش مواد آب بندی و نوار محافظ

در قاب و شیشه دوجداره و مواد ضربه گیر مصنوعی رزین نشان داده شده است.



د) مواد عایق



ه) از جنس مواد سخت



و) از جنس مواد نرم کار آجری



ز) اندود

در شکل ۳۰-۳ علائم انواع مواد کمکی به کار رفته در

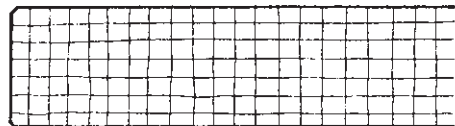
ساختمان، که در صنایع چوب نیز به کار می رود، نشان داده شده است.



الف) شیشه

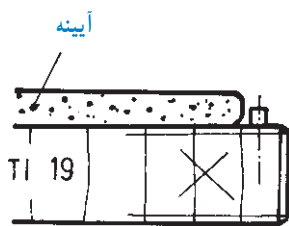


ب) سنگ مرمر



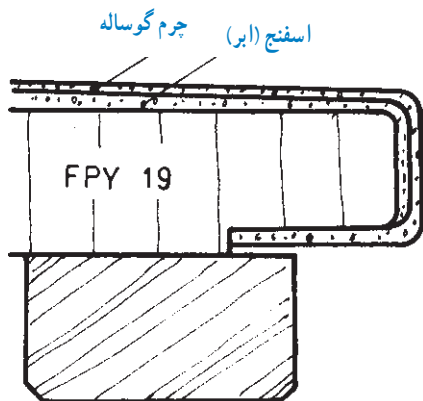
ج) سنگ مصنوعی

شکل ۳۰-۳



شکل ۳-۳۱

علامت اختصاری صفحه چندلایه (TI) به ضخامت ۱۹ میلی متر با پوشش آینه و لایه میانی با هاشور سرچوب، مطابق شکل ۳-۳۱ می باشد.



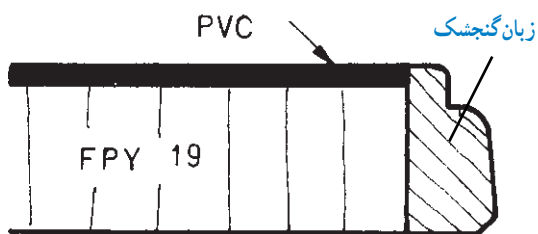
شکل ۳-۳۲

تخته خرده چوب (FPY) با ضخامت ۱۹ میلی متر با پوشش چرم گوساله طبیعی همراه با اسفنج (ابر)، در شکل ۳-۳۲ نشان داده شده است.



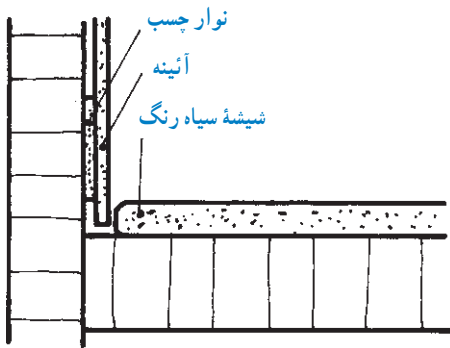
شکل ۳-۳۳

در شکل ۳-۳۳، علامت اختصاری تخته خرده چوب با ضخامت ۱۹ میلی متر و پوشش دوطرف با روکش دکوری مانند DKS و PVC را ملاحظه می کنید. **توجه:** ضخامت قشر دکوری، با خط پر سیاه نشان داده می شود.



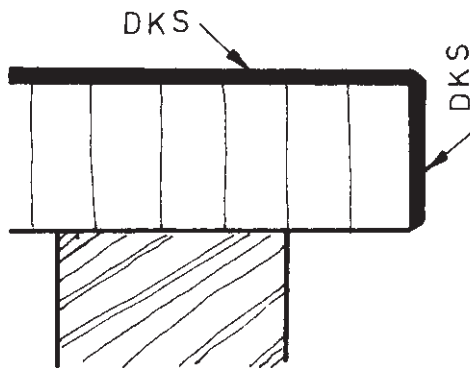
شکل ۳-۳۴

تخته خرده چوب (FPY) با ضخامت ۱۹ میلی متر و پوشش صفحه از مواد PVC و لب چسبان از چوب زبان گنجشک، در شکل ۳-۳۴ نشان داده شده است.



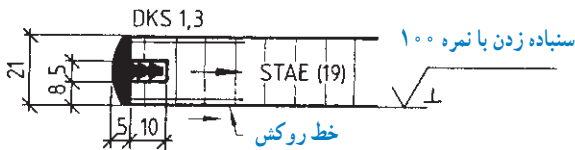
شکل ۳-۳۵

علامت اختصاری صفحه چندلایی (TI) همراه با آئینه و پوشش شیشه سیاه رنگ مطابق شکل ۳-۳۵ است.
توجه: آئینه، با نوار چسب مخصوص چسبیده می‌شود.



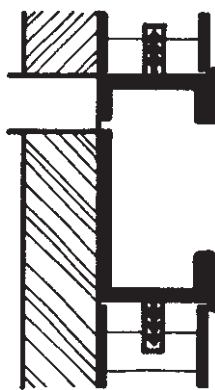
شکل ۳-۳۶

علامت اختصاری تخته خرده چوب با پوشش دکوری (DKS) در شکل ۳-۳۶ نشان داده شده است. خط پر سیاه، علامت این پوشش دکوری بوده و برای سایر مواد، مانند فرمیکا، هورنی تکس، دورو پال و رزوپال نیز به همین شکل است.



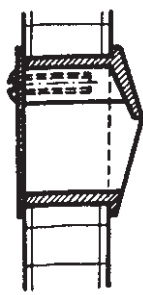
شکل ۳-۳۷

شکل ۳-۳۷، نشان دهنده صفحه چندلایی با لایه میانی راه چوب، دو رو روکش، لب چسبان از جنس DKS که ضخامت قشر دکوری ۱/۳ میلی متر است و با چسب فنل فرم آلدئید چسبیده می‌شود. علامت سنباده زدن با نمره ۱۰۰ در جهت عمود بر سطح نیز در این شکل، نشان داده شده است.

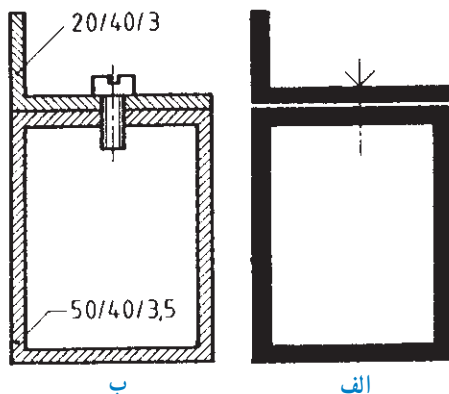


شکل ۳-۳۸

۳-۳-۲- نحوه ترسیم مواد غیر چوبی: مواد غیر چوبی، به دو گروه اصلی زیر تقسیم می‌شوند:
الف) مواد مصنوعی: این مواد، به صورت خط توپر و سیاه ترسیم می‌شوند (مانند پروفیل آلومینیم). اگر مطابق شکل ۳-۳۸، ضخامت پروفیل قطعه فلزی قابل ملاحظه باشد، با هاشور ۴۵° و اگر ضخامت کم باشد، با خط توپر سیاه ترسیم می‌شود.
توجه: در این شکل، برشی از یک کشو با جنس مواد مصنوعی را مشاهده می‌کنید.



شکل ۳-۳۹



شکل ۳-۴۰

گرماگیر اتیلن وینیل استات اشاره نمود. مهمترین قابلیت این چسب ها، چسبندگی بالای آنها برای چسباندن نوارهای مصرفی در صنایع چوب از جمله PVC و ABS است.

● چسب های سرد، که به طور کلی در ساخت انواع قاب های در و پنجره، اتصالات انگستی، اتصال پانس های مختلف به صورت دو یا چندلایه استفاده می گردد، اغلب برای چسباندن سه یا چندلایه نیز بسیار مناسب اند. در حقیقت این محصولات، جایگزین خوبی برای رزین های UF بوده و با داشتن فرمالدئید اندک در ترکیبات خود، قدرت بالایی را در اتصال پارکت ها از خود نشان می دهند. ضمناً این چسب، سازگاری خوبی با محیط زیست دارد، و زمان پرس کاری را نیز کاهش داده، خاصیت چسبندگی را بیشتر می کند. علائم اختصاری چسب ها را در جدول ۳-۱ ملاحظه کنید.

(ب) مواد فلزی: برش فلزات، اغلب با هاشور 45° نشان داده می شود (شکل ۳-۳۹).

توجه: در این شکل، یک دستگیره از جنس فلز سبک را می بینید که با پیچ روی کار بسته می شود.

نکته ۱: در شکل ۳-۴۰ الف، برشی از دو قطعه فلز با مواد مصنوعی و ضخامت کم را مشاهده می کنید که با خط پر سیاه رسم شده است.

نکته ۲: در شکل ۳-۴۰ ب، برشی از دو قطعه فلزی را می بینید که با هاشور 45° (بدون برش پیچ) رسم شده است.

۳-۳-۳-۳ علائم چسب ها: هر ماده ای که بین دو قطعه قرار بگیرد و بعد از جامد شدن، بتواند نیرو را از یک قطعه به قطعه دیگر انتقال داده و موجب چسبیده شدن دو قطعه شود، «چسب» نامیده می شود.

به طور کلی چسب ها به دو دسته عمده تقسیم می شوند:
(الف) چسب های طبیعی: که دیگر چندان مورد استفاده قرار نمی گیرند، و

(ب) چسب های مصنوعی: که به دو گروه چسب های سرد و گرم تقسیم می شوند.

● چسب های گرم شامل دو گروه زیرند:

۱- چسب های ترموست: این نوع چسب، در اثر حرارت سخت می شود؛ با این توضیح که در صورت گرم شدن مجدد، نرم نشده، بلکه تجزیه و تخریب می گردند.

مهمترین این چسب ها، به پلی وینیل استات (PVAC) معروف اند.

۲- چسب های ترموپلاست: چسب هایی هستند که در اثر حرارت نرم و ذوب شده و با از دست دادن حرارت، سخت می گردند. این چسب ها در اثر حرارت، مجدداً قابل استفاده هستند. از مهمترین این نوع چسب ها، می توان به چسب های

جدول ۱-۳- علائم اختصاری چسب‌های مورد استفاده در صنایع چوب

ردیف	انواع چسب‌ها	علائم اختصاری	ملاحظات
۱	رزین فنل، چسب فنل (فنل فرم‌آلدئید)	KPF	بودری شکل
۲	چسب فنل (صمغ فنل فرم‌آلدئید)	KFPF	به عنوان نوار چسب
۳	رزین فرمالدئید	KRF	
۴	فرمالدئید - جنس استخوانی	KUF	
۵	رزین فرمالدئید - جنس استخوانی	KFUF	به عنوان نوار چسب
۶	رزین فرمالدئید - ملامین	KMF	
۷	رزین فرمالدئید - ملامین	KFMF	به عنوان نوار چسب
۸	ماده چسب‌های پلی‌وینیل استات	KPVAC	دیس پرزیون
۹	ماده چسب‌های پلی‌کلروپرن	RPCB	
۱۰	ماده چسب‌های حرارتی	KSCH	

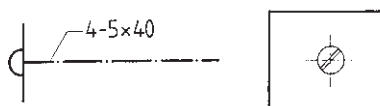
۴-۳- علائم اختصاری وسایل اتصال دهنده

وسایل اتصال دهنده مورد استفاده در ساخت کابینت ساده، عبارت‌اند از پیچ، میخ، بست، منگنه، دوپل، چسب، یراق، قفل و ...
۱-۴-۳- پیچ‌های چوب: طبق استاندارد DIN و با توجه به نوع کاربرد علائم ظاهری آنها، باهم متفاوت هستند؛ به ویژه، پیچ‌های شش گوش. در رسم این پیچ‌ها، تعداد، قطر، طول شکل پیچ‌ها (مثلاً

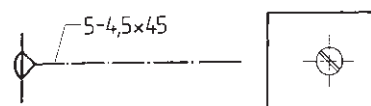
سرتخت، سر عدسی، سر نیمگرد و سر شش گوش با شکاف دوسو و چهارسو) نشان داده می‌شود. در شکل ۴۱-۳ تعدادی از این‌ها را می‌بینید.

توجه: مهمترین مشخصه نمایش پیچ‌ها، رسم خط محور یا محور تقارن پیچ است.

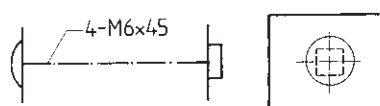
یادآوری: ضخامت خط محور، از ۰/۲۵ تا ۰/۳۵ میلی‌متر در نظر گرفته می‌شود.



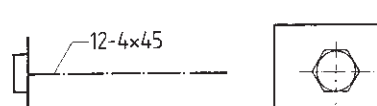
(ب) پیچ چوب نیمگرد؛ تعداد ۴، قطر ۵ و طول ۴۰ میلی‌متر.



(الف) پیچ چوب سر عدسی؛ تعداد ۵، قطر ۴/۵ و طول ۴۵ میلی‌متر.

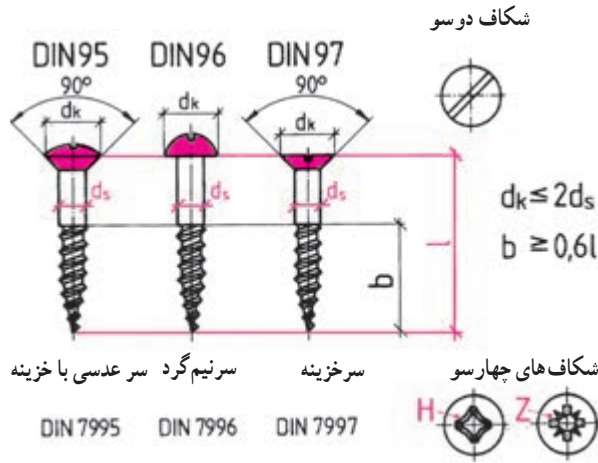


(د) پیچ فلزی برای اتصال چوب؛ تعداد ۴، قطر ۶ و طول ۴۵ میلی‌متر.



(ج) پیچ چوب شش گوش، تعداد ۱۲، قطر ۴ و طول ۴۵ میلی‌متر.

شکل ۴۱-۳



شکل ۳-۴۲

• مشخصات استاندارد پیچ‌های چوبی : مشخصات و

شماره استاندارد پیچ را می‌توان از روی لیست قطعات مربوط به همان شماره نوشت. مثلاً پیچ با این مشخصات 3×20 DIN95، یعنی پیچ چوب سرخزینه‌ای که ۳ میلی‌متر قطر، و ۲۰ میلی‌متر طول دارد (شکل ۳-۴۲).

توجه: عبارت DIN، نشان‌دهنده انستیتو استاندارد

آلمان است.

در جدول ۳-۲ مشخصات استاندارد پیچ‌های متداول در

صنایع چوب را ملاحظه کنید.

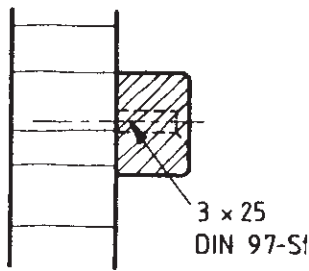
جدول ۳-۲ - مشخصات استاندارد شده تعدادی از پیچ‌های متداول

اندازه پیچ‌های چوب (DIN 7995 تا 7997 و DIN 95 تا 97)													
mm به / طول پیچ‌ها													
ds mm	۱۰	۱۲	۱۶	۲۰	۲۵	۳۰	۳۵	۴۰	۴۵	۵۰	۶۰	۷۰	۸۰
۲.۵					۲)	۲)							
۳													
۳.۵						۱)							
۴											۳)		
۴.۵													
۵													
۶				۳)	۳)	۳)							

۱) DIN 7995-3.5×30 - CUZNH علامت اختصاری

۲) فقط DIN 7996

۳) فقط DIN 7997



شکل ۳-۴۳

• علامت اختصاری جنس پیچ‌ها: پیچ‌ها را براساس جنسی که دارند، به علائم زیر نشان می‌دهند.

St = فولاد

CuZn = آلیاژ مس و روی

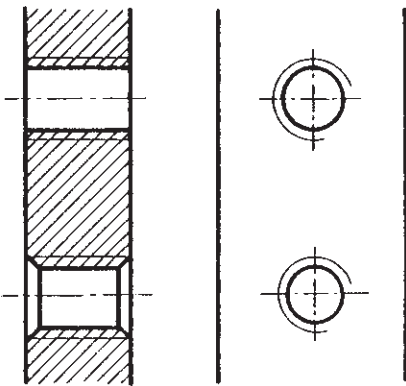
Al-Leg = آلیاژ آلومینیوم

• رسم علائم اختصاری پیچ‌ها: اگر پیچ‌هایی که بیشتر در

کارهای فلزی به کار می‌روند، در کارهای چوبی مورد استفاده قرار گیرند، طبق استاندارد، نباید به صورت برش خورده ترسیم شوند.

اگر پیچ‌ها در مسیر برش قرار نگیرند، باید آنها را به صورت

خط چین رسم کرد (شکل ۳-۴۳).



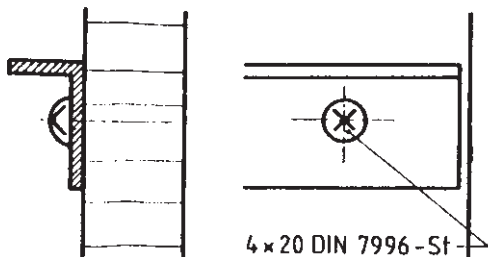
شکل ۳-۴۴- طریقه سوراخ قلاویز شده با خزینه دو طرفه و ساده.

اگر سوراخ دنده شده در مسیر برش واقع شود، در آن

صورت باید قطر مته (قطر داخلی) با خط پُر و به ضخامت $0/7$

میلی متر، و قطر قلاویز (قطر خارجی) با خط پُر و به ضخامت $0/25$

میلی متر رسم شود (شکل ۳-۴۴).



شکل ۳-۴۵

میله پیچ‌ها در مقطع عرضی، به شکل دایره رسم می‌شود.

اتهای دنده پیچ‌ها (قطر داخلی)، باید با خط منحنی $\frac{3}{4}$ دایره و به

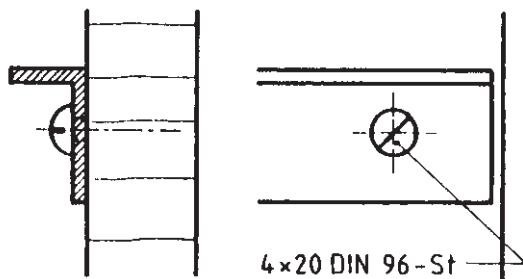
ضخامت $0/25$ میلی متر رسم شده و در نمای دیگر، آن را به صورت

مستطیل رسم کرد.

پیچ چوب سر نیمگرد با شکاف چهارسو، باید همراه با

مشخصات کامل استاندارد، مطابق شکل ۳-۴۵ ترسیم شود. این پیچ،

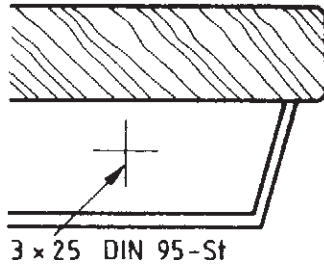
یک نبشی فلزی را به یک صفحه چوبی متصل کرده است.



شکل ۳-۴۶

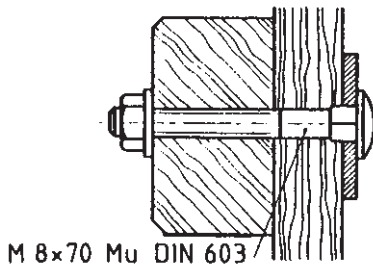
در شکل ۳-۴۶، رسم پیچ چوب سر نیمگرد با شکاف

دوسو، و همراه با مشخصات کامل استاندارد نشان داده شده است.



شکل ۳-۴۷

محور تقارن (مقاطع) در شکل ۳-۴۷، نشان‌دهنده مرکز و مشخصات کامل پیچ است.



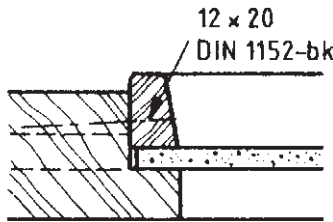
شکل ۳-۴۸

در شکل ۳-۴۸، پیچ و مهره با انتهای چهارگوش و سر عدسی را، که سه قطعه چوب را به یکدیگر متصل کرده است، مشاهده می‌کنید.

توجه:

Mu = مهره

M = پیچ



شکل ۳-۴۹

۳-۴-۲- میخ‌های فلزی:

میخ‌های فلزی نیز مانند پیچ‌ها، به صورت خط محور رسم شده و با علامت اختصاری، و به ویژه طبق مشخصات دین نشان داده می‌شوند (شکل ۳-۴۹)؛ به عنوان مثال، این مشخصات DIN ۱۱۵۲A-bk ۱۴x۲۵ مربوط به میخی است به شرح زیر:

– مفتولی سرتخت (A)

– براق (bk)

– به قطر ۱/۴ mm (۱۴)

– به طول ۲۵ mm (۲۵)

توجه: عدد ۱۱۵۲، شماره ردیف دین را نشان می‌دهد.

میخ‌ها، با توجه به نیاز صنعت، با مشخصات مختلف عرضه

می‌شوند. در جدول ۳-۳ مشخصات استاندارد شده میخ‌ها را ملاحظه می‌کنید.

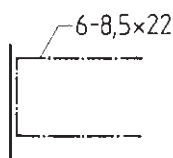


جدول ۳-۳- مشخصات استاندارد شده میخ‌های متداول

اندازه برحسب mm		DIN 1151		DIN 1152 سر استوانه
d	i	فرم A سرتخت صاف	فرم B سرخزینه شیاردار	
۰/۹	۱۳	۹×۱۳	-	-
۱/۰	۱۵	۱۰×۱۵	-	۱۰×۱۵
۱/۲	۲۰	۱۲×۲۰	-	۱۲×۲۰
۱/۴	۲۵	۱۴×۲۵	-	۱۴×۲۵
۱/۶	۳۰	۱۶×۳۰	-	۱۶×۳۰
۱/۸	۳۵		۱۸×۳۵	۱۸×۳۵
۲/۰	۴۰		۲۰×۴۰	۲۰×۴۰
۲/۲	۴۵		۲۲×۴۵	۲۲×۴۵
۲/۲	۵۰		۲۲×۵۰	۲۲×۵۰
۲/۲	۵۵		۲۲×۵۵	۲۲×۵۵
۲/۵	۶۰		۲۵×۶۰	۲۵×۶۰
۲/۸	۶۵		۲۸×۶۵	۲۸×۶۵
۳/۱	۶۵		۳۱×۶۵	-
۳/۱	۷۰		۳۱×۷۰	-
۳/۱	۸۰		۳۱×۸۰	۳۱×۸۰

در بعضی موارد، مطابق شکل ۳-۵۰- ب، تعداد (۶)، عرض (۸/۵ mm) و طول (۲۲ mm) منگنه نیز روی نقشه ترسیم می‌شود.

۳-۴-۳- منگنه‌ها (بست‌ها) : سوزن منگنه‌ها، در برش، مانند پیچ‌های چوبی، به صورت خط محور رسم می‌شوند (شکل ۳-۵۰- الف).

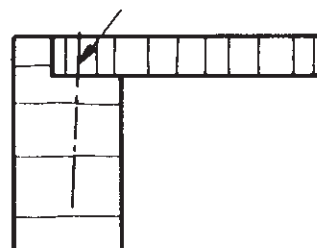


ب

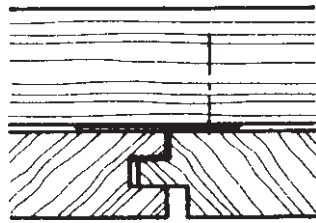


شکل ۳-۵۰

منگنه

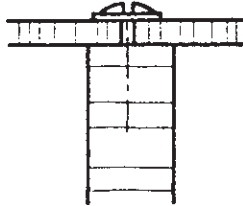


الف - اتصال پشت بند به بدنه کابینت توسط منگنه.



شکل ۳-۵۱

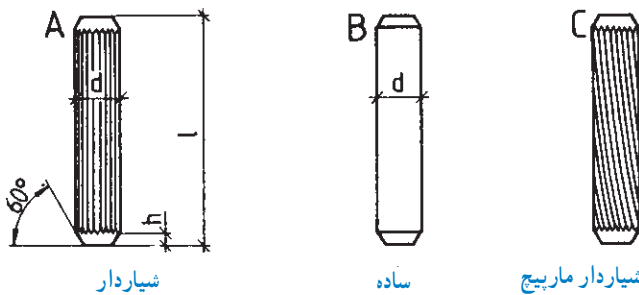
بست پشت بند



شکل ۳-۵۲

برای ترسیم ساده شده بست منگنه‌ای در اتصال لایه میانی به قطعه بالایی، باید مطابق شکل ۳-۵۱ عمل کرد.

در شکل ۳-۵۲، طریقه ترسیم پیچ و بست را، که پشت بند کابینت را به در محکم کرده، مشاهده می‌کنید.



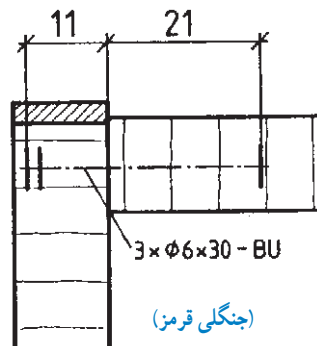
شیاردار

ساده

شیاردار مارپیچ

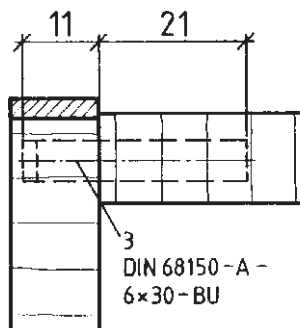
شکل ۳-۵۳

۳-۴-۴ - دویل‌ها و زبانه‌ها: در صنایع چوب، از انواع میخ چوبی نیز، برای ساخت کابینت استفاده می‌شود. میخ چوبی یا دویل، به شکل‌های ساده، شیاردار و شیاردار مارپیچ ساخته می‌شوند (شکل ۳-۵۳).



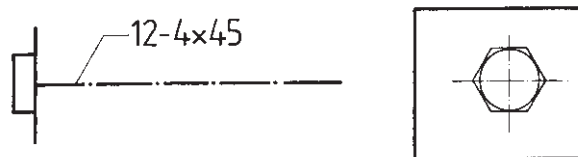
شکل ۳-۵۴ الف - رسم دویل ساده شده با خط محور

- دویل‌ها نیز در برش رسم نمی‌شوند. از این رو، باید آنها را با خط چین یا به صورت ساده شده، با خط محور مشخص نمود (شکل‌های ۳-۵۴ الف و ب).



شکل ۳-۵۴ ب - طریقه رسم دویل با خط چین

بنا به نیاز و مطابق شکل ۳-۵۵، در بعضی از نقشه‌ها، ترسیم می‌شود. تعداد (۴ عدد) به قطر (۱۲mm) و طول (۴۵mm) میخ چوبی نیز



شکل ۳-۵۵

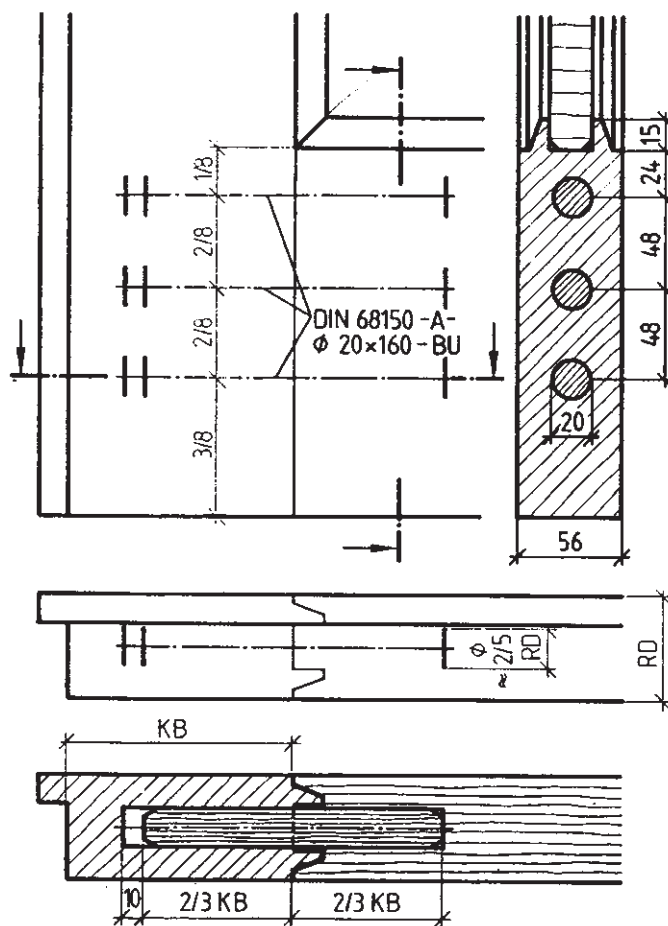
دوبل‌ها نیز مانند سایر قطعات اتصال دهنده، استاندارد متداول، طبق استاندارد DIN نشان داده شده است. شده‌اند. در جدول ۳-۴، مشخصات و استاندارد دوبل‌های

جدول ۳-۴- مشخصات و استاندارد دوبل‌های متداول

دوبل‌های چوبی طبق دین شماره ۶۸۱۵۰									
قطر یا $d (+0/2)$ بر حسب mm									
	۵	۶	۸	۱۰	۱۲	۱۴	۱۶	۱۸	۲۰
طول یا l (+۱)	۲۵	۲۵	۲۵	۳۰	۳۵	۵۰	۶۰	۸۰	۶۰
	بر حسب mm								
	۳۰	۳۰	۳۰	۳۵	۴۰	۶۰	۸۰	۱۲۰	۱۲۰
	۳۵	۳۵	۳۵	۴۰	۴۵	۸۰	۱۲۰	۱۴۰	۱۶
		۴۰	۴۰	۴۵	۵۰	۱۲۰	۱۴۰	۱۶۰	
			۵۰	۵۰	۶۰	۱۴۰	۱۶۰		
				۶۰	۸۰	۱۶۰			

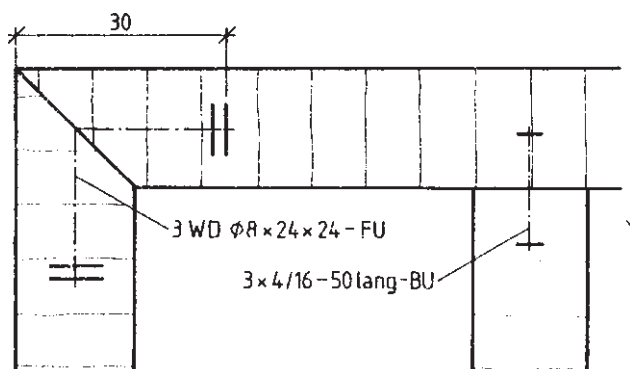
مشخص شده، و در برش عرضی، با هاشور راه چوب، در واقع برش، از وسط دوپل انجام شده است. **توجه:** اندازه دوپل با اندازه KB، متناسب رسم شده است.

در شکل ۳-۵۶، چگونگی رسم علائم دوپل در قاب و تنگه کابینت در نماها و برش طولی و عرضی نشان داده شده است. در برش طولی، طبق استاندارد DIN، مقطع دوپل، با هاشور سرچوب

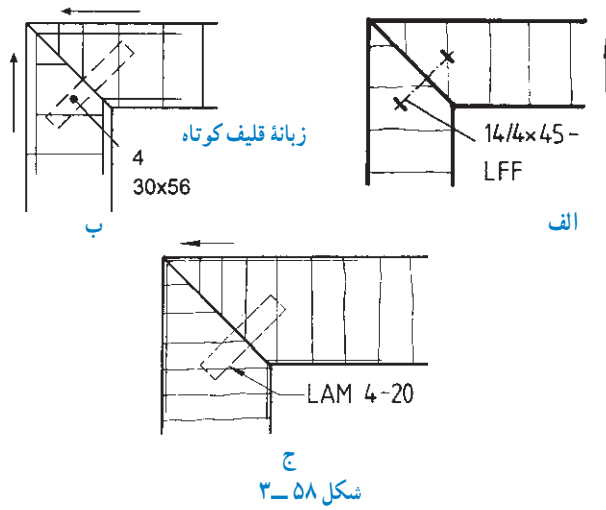


شکل ۳-۵۶

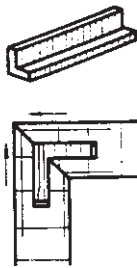
طریقه رسم علائم دوپل گونیایی و زبانه چوبی (قلیف)، در شکل ۳-۵۷ نشان داده شده است. براساس این شکل: فاصله لبه صفحه تا انتهای دوپل گونیایی ۳۰ میلی متر، تعداد دوپل گونیایی مورد استفاده، ۳ عدد قطر دوپل، ۸ میلی متر هر ضلع دوپل، ۲۴ میلی متر جنس دوپل، FU، تعداد زبانه چوبی، ۳ عدد ابعاد زبانه، ۱۶×۴ میلی متر طول زبانه، ۵۰ میلی متر جنس چوب زبانه، جنگلی قرمز.



شکل ۳-۵۷

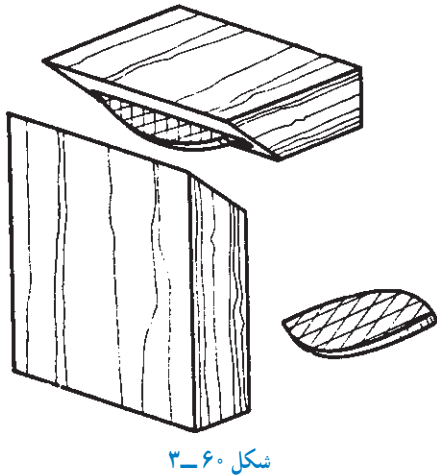


قلیف مورد استفاده در اتصال قلیف، در انواع مختلفی ساخته می‌شود قلیف‌های کوتاه را که برای اتصال بعضی از قطعات کابینت به کار می‌برند و کنشکاف آن‌را با فرز یا دستگاه بیسکویتی ایجاد می‌کنند. در رسم نما یا برش‌ها، با خط چین نشان می‌دهند (شکل ۳-۵۸ الف، ب و ج).



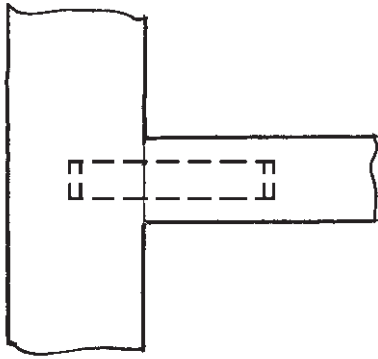
شکل ۳-۵۹

قلیف پیش‌ساخته ۹۰ درجه (کوتاه یا بلند) را مثل شکل ۳-۵۹ ترسیم می‌کنند.



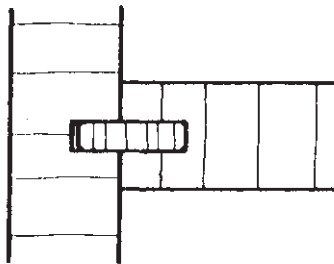
شکل ۳-۶۰

در شکل ۳-۶۰، یک اتصال بیسکویتی از جنس مواد مصنوعی، در گوشه‌ای فارسی نشان داده شده است.



شکل ۳-۶۱

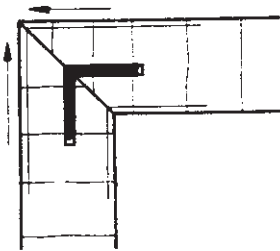
در شکل ۳-۶۱، نحوه ترسیم یک اتصال قلیف با زبانه کوتاه (زبانه جدا، از جنس چوب یا چندلایی) نشان داده شده است.



شکل ۳-۶۲

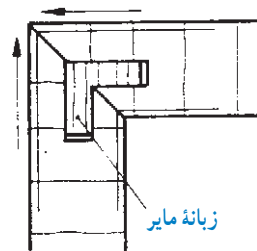
در شکل ۳-۶۲، نحوه ترسیم یک اتصال قلیف با زبانه بلند (زبانه جدا) نشان داده شده است.

توجه: از آنجایی که زبانه به صورت سراسری درون شیار قرار می‌گیرد، بنابراین مقطع زبانه، برش خورده و با هاشور مشخص می‌شود.



شکل ۳-۶۳ اتصال کنشکاف گوشه، با زبانه گونیایی، از جنس مواد مصنوعی.

زبانه‌های قلیف می‌توانند از چوب توپر، صفحات چندلایی، فشرده یا مواد مصنوعی باشند. در این صورت، جنس زبانه و مشخصات آن، باید روی نقشه نوشته شود (شکل‌های ۳-۶۳ و ۳-۶۴).



شکل ۳-۶۴ اتصال کنشکاف گوشه، با زبانه گونیایی مایر