

زمان: ۳ ساعت



شکل ۳۸-۳

۳-۷- دستورالعمل جوشکاری زاویه‌ی داخلی (اتصال سه‌پری) ورق‌های فولادی در حالت سطحی با

روش پس‌دستی

ابزار و وسایل ایمنی فردی را از انبار تحویل بگیرید و با رعایت نکات و دستورات ایمنی مراحل زیر را به ترتیب انجام دهید.

۱- از ورق‌های فولادی ساختمانی (st۳۷) روغنی دو قطعه به ابعاد $۱۲۰ \times ۴۰ \times ۳$ میلی‌متر، مطابق شکل ۳۸-۳، آماده نمایید.



شکل ۳۹-۳

۲- قطعات را مانند شکل ۳۹-۳ بر روی هم قرار دهید و به وسیله‌ی نگهدارنده‌ی ساده قطعه‌ی بالایی را نگه‌دارید.



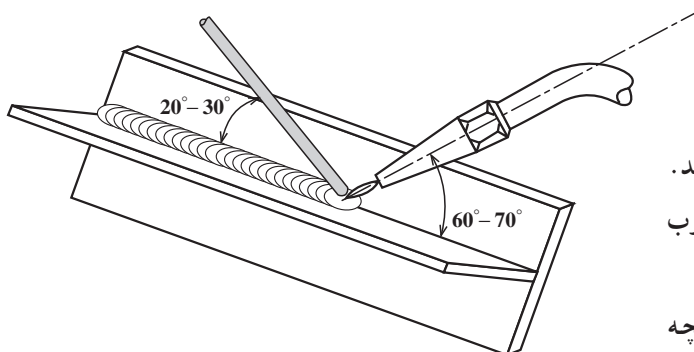
شکل ۴۰-۳

۳- سرمشعل مناسب نسبت به قطعه کار را با مراجعه به جدول شماره ۱ صفحه ۳۱ انتخاب نموده و بر روی مشعل سوار نمایید، سپس ابتدا و انتهای قطعه‌های کار را به وسیله‌ی خال‌جوش به هم متصل کنید (شکل ۴۰-۳).



شکل ۴۱-۳

۴- به کمک چکش بر روی سندان قطعات را جفت کنید تا در بین آنها فاصله‌ای وجود نداشته باشد (شکل ۴۱-۳).



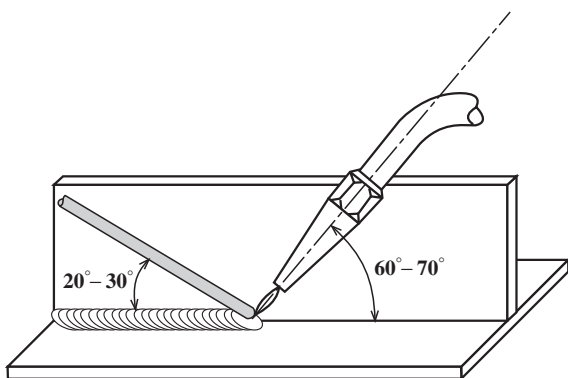
زوایای مشعل و سیم جوش در 1F

۵- از سمت چپ به راست شروع به جوشکاری نمایید. شعله را طوری روی قطعه نگه‌دارید که هر دو قطعه کاملاً ذوب شوند.

همانطور که در شکل (۳-۴۲) مشاهده می‌شود چنانچه کار به صورت شکل روپرو باشد جوشکاری 1F خواهد بود. پس لازم است مشعل در راستای نیمساز زاویه‌ی بین دو قطعه کار بوده و به اندازه‌ی 60° با خط فصل مشترک دو قطعه زاویه داشته باشد (شکل ۴۲-۳).

چنانچه قطعات در حالت شکل مقابل جوشکاری شود 2F نامیده می‌شود.

در این تمرین زاویه‌ی سیم با کار 30° باشد.

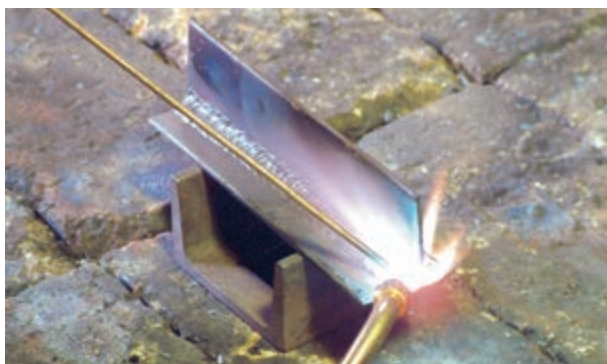


زوایای مشعل و سیم در 2F

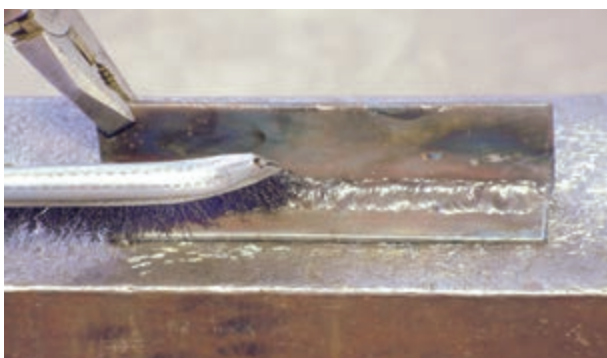
شکل ۴۲-۳



شکل ۴۳-۳



شکل ۴۴-۳



شکل ۴۵-۳



شکل ۴۶-۳

تذکر مهم

قطعه‌ای که بیشتر گرم شود مذاب بیشتری را به خود جذب می‌کند، پس برای گرده جوش با ساق جوش‌های مساوی باید گره در هر دو قطعه به‌طور مساوی توزیع شود (شکل ۴۳-۳).

نکته‌ی ایمنی: در جوشکاری اتصال سه‌پری سر مشعل زیاد گرم می‌شود. در صورتی که شعله با صدای ناگهانی همراه شد برای جلوگیری از پاشش ذرات مذاب به اطراف بلافاصله شعله را خاموش کنید و سر مشعل را در آب سرد فرو برید.

۶- جوشکاری را تا انتهای درز جوش ادامه دهید و در انتهای کار کمی مکث نمایید و با ذوب بیشتر سیم جوش مانع از تشکیل چاله جوش شوید (شکل ۴۴-۳).

۷- قطعه کار را سرد کنید و به وسیله‌ی برس سیمی اکسیدهای سطحی را از بین ببرید (شکل ۴۵-۳).

۸- جوش را بازبینی کنید و با در نظر داشتن نکات زیر از کیفیت جوش اطمینان حاصل نمایید (شکل ۴۶-۳).

- نداشتن سوختگی لبه

- تقسیم شدن مساوی جوش بر روی دو قطعه (مساوی بودن ساق‌های جوش)

- منظم بودن مهره جوش و زیاد نبودن پهنای جوش

۹- وسایل را جمع کرده و در جای خود قرار دهید.

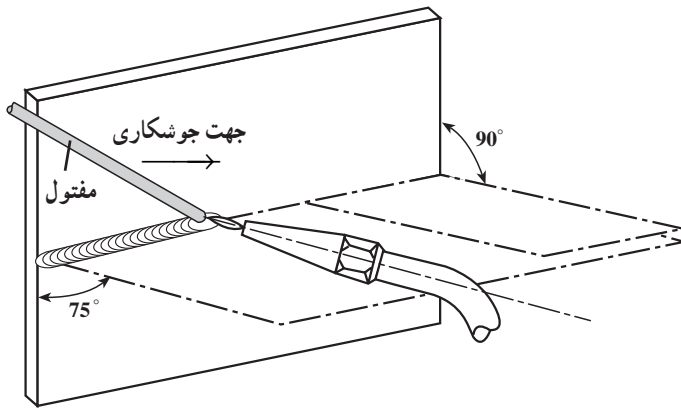
محل کار و میز کار را تمیز نمایید. در صورت لزوم ابزار و وسایل را به انبار تحویل دهید.

۳-۸- اصول جوشکاری افقی در سطح قائم

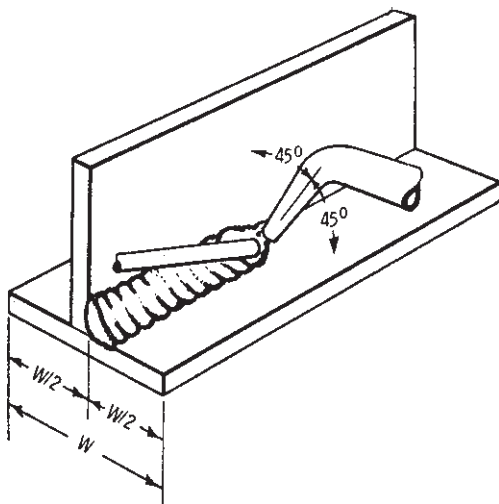
پس دستی

در این روش صفحه در حالت قائم قرار دارد و خط جوش یا گرده جوش در امتداد افق است و به صورت پس دستی جوشکاری انجام می‌شود. جوش از نفوذ خوبی برخوردار است و فلز جوش آهسته سرد می‌شود. همچنین چون شعله به طرف قسمت جوش خورده است فلز جوش سخت و شکننده نمی‌شود. در جوشکاری گرده جوش همان‌طور که در شکل ۳-۴۷ مشاهده می‌شود مشعل در صفحه‌ای قرار می‌گیرد که نسبت به صفحه‌ی عمود بر صفحه کار به اندازه‌ی ۲۵ درجه مایل به طرف زمین است تا مذاب به طرف پایین سره نکرده و گرده جوش ناموزون شکل نگیرد.

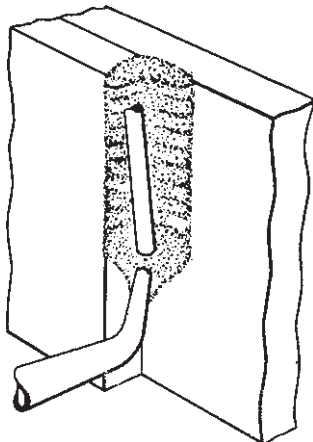
در جوشکاری‌های ماهیچه‌ای چون یک سطح در حالت تخت قرار می‌گیرد (شکل ۳-۴۸) اجرای جوشکاری ساده است و باید دقت شود که ساق‌های جوش مساوی باشد و ساق پایین روی صفحه‌ی تخت از ساق بالا روی صفحه‌ی قائم به یک اندازه باشد.



شکل ۳-۴۷



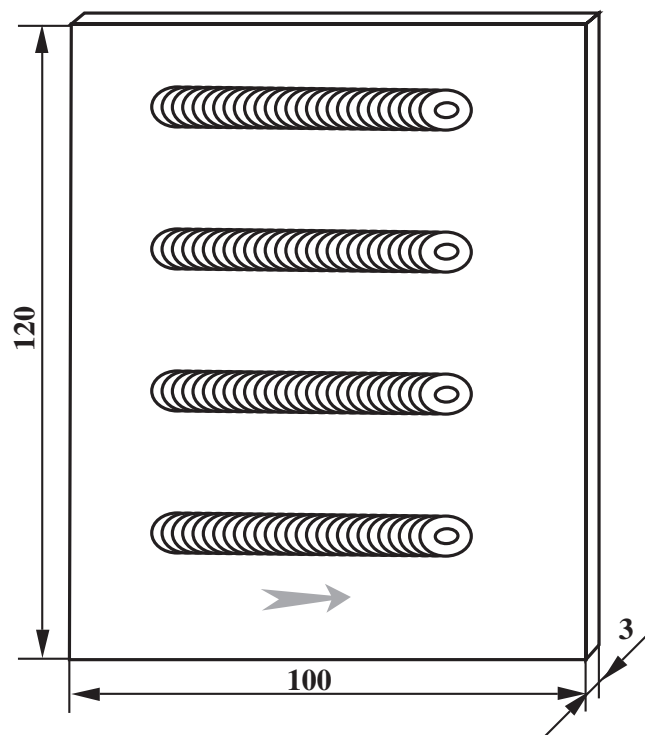
شکل ۳-۴۸



شکل ۳-۴۹

در جوشکاری عمودی مطابق شکل ۳-۴۹

امکان جوشکاری از بالا به پایین نیز میسر می‌گردد.



	120 × 100 × 3	st37	1	ورق سیاه فولادی	
شماره	مشخصات قطعه کار	تعداد	جنس	اندازه قطعه	ملاحظات
مقیاس ۱:۱	نام قطعه کار: ایجاد گرده در حالت افقی پس دستی		شماره‌ی نقشه: ۳-۷		
تولرانس خشن	هدف‌های آموزشی: تمرین آموزش جوشکاری گرده‌ی افقی پس دستی		مدت: ۳ ساعت		

تجهیزات و وسایل ایمنی جهت اجرای دستورالعمل ۳-۷

جدول وسایل ایمنی

ردیف	نام	مشخصات	تعداد
۱	لباس کار	اندازه‌ی بدن	یک دست
۲	کفش ایمنی	اندازه‌ی پا	یک جفت
۳	عینک جوشکاری	استاندارد	یک عدد
۴	پیش‌بند	چرمی	یک عدد
۵	دستکش	چرمی	یک جفت
۶	کلاه ساده	نخی - کتان	یک عدد

جدول وسایل کار

ردیف	نام	مشخصات	تعداد
۱	دستگاه جوش گاز	کامل	یک دستگاه
۲	سر مشعل شماره‌ی ۲-۴	استاندارد	یک عدد
۳	برس سیمی	با سیم فولادی	یک عدد
۴	سوزن سر مشعل	استاندارد	یک عدد
۵	انبر قطعه‌گیر	کوچک	یک عدد
۶	فندک جوشکاری	استاندارد	یک عدد
۷	میز کار	مخصوص جوش گاز	یک عدد

نکات ایمنی و حفاظتی

۱- همیشه پوشاک خشک، محافظ و مقاوم در برابر آتش بپوشید و از دستکش ساق‌بلند استفاده کنید.

۲- برای پاک کردن سوراخ پستانک مشعل باید از سوزن‌های ویژه استفاده کنید.

۳- از قرار دادن مشعل روشن روی زمین جداً خودداری کنید.

۴- هیچ‌یک از اجزای مشعل جوش نباید روغن کاری شود.

جدول مواد لازم

ردیف	نام	مشخصات	تعداد	ملاحظات
۱	سیم جوش مس‌وار	GI - GII		2.5
۲	گاز اکسیژن با فشار	2-3 bar	—	از خط لوله یا دستگاه
۳	گاز استیلن با فشار	0.5-1.5 bar	—	از خط لوله یا دستگاه
۴	قطعات کار	st37	—	مطابق نقشه

۳-۹- دستورالعمل ایجاد گرده جوش بر روی ورق فولادی در حالت افقی با روش پس دستی

ابزار و وسایل لازم را از انبار تحویل بگیرید و با رعایت نکات ایمنی مراحل زیر را به ترتیب انجام دهید.

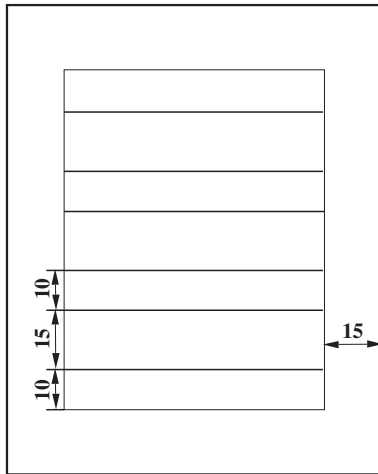
۱- قطعه‌ای به ابعاد $120 \times 100 \times 3$ mm آماده نمایید.

۲- کادری به فاصله‌ی $1/5$ cm از لبه‌ی قطعه بر روی

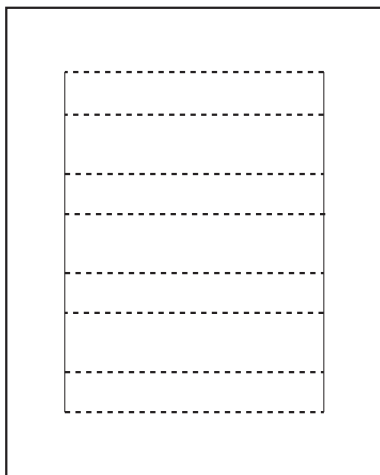
آن رسم کنید. سپس داخل کادر را، مطابق شکل ۳-۵۰،

خط‌کشی نمایید. (خط‌کشی از لبه‌ی کادر شروع شده و به صورت

1 cm فضای پر و $1/5$ cm فضای خالی ادامه می‌یابد).



شکل ۳-۵۰



شکل ۳-۵۱

۳- به وسیله‌ی سنبه‌نشان بر روی دو خط که به فاصله‌ی

1 cm از هم قرار گرفته‌اند علامت نقطه ایجاد کنید (شکل

۳-۵۱).

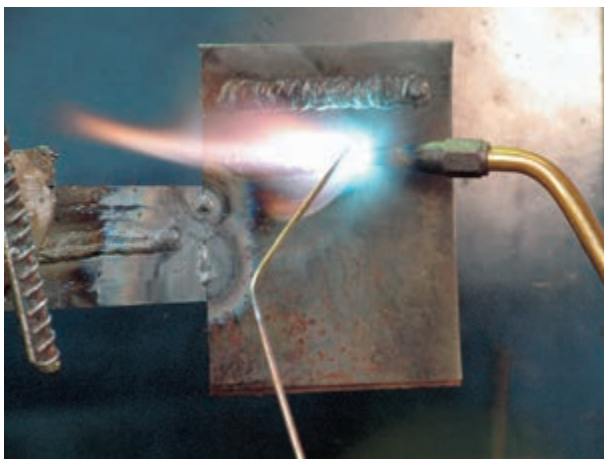
۴- قطعه را به حالت افقی، مطابق شکل ۳-۵۲، به گیره

محکم کنید به طوری که صفحه‌ی کار در مقابل صورت شما باشد.

۵- سرمشعل متناسب با قطعه کار را با توجه به جدول

شماره ۱ صفحه‌ی ۳۱ انتخاب و شعله را روشن و در حالت

خنثی تنظیم کنید.

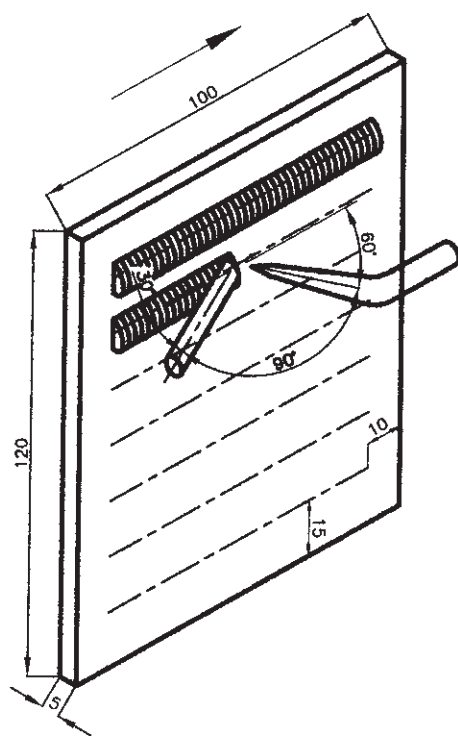


شکل ۳-۵۲



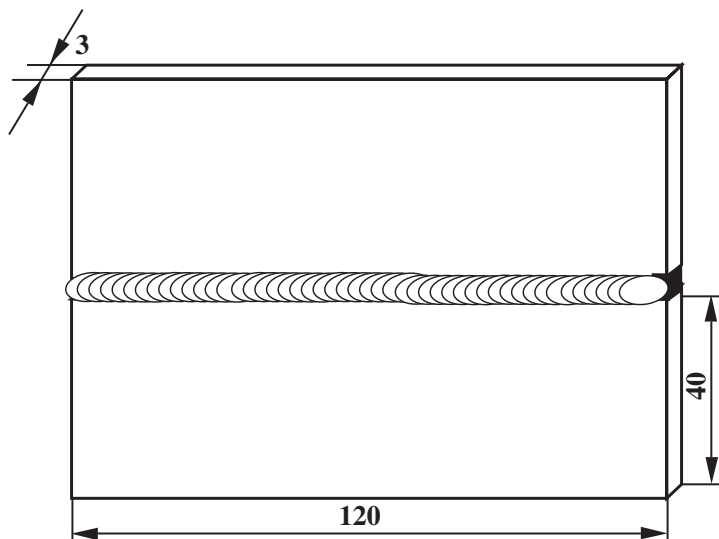
شکل ۳-۵۳

۶- بین خطوط به فاصله‌ی ۱cm را به روش پس دستی و به صورت افقی جوشکاری کنید (شکل ۳-۵۳).



شکل ۳-۵۴

۷- زاویه‌ی بین مشعل و قطعه کار را 60° الی 65° ، زاویه‌ی بین سیم جوش و قطعه کار را 30° الی 40° و زاویه‌ی بین سیم جوش و مشعل را 75° تا 90° تنظیم کنید (شکل ۳-۵۴).
۸- پس از اتمام کار مشعل را خاموش و ابزار و وسایل را جمع‌آوری و تمیز کنید. پس از تمیز کردن محل کار ابزار و وسایل را به انبار تحویل دهید.



	120 × 40 × 3	st37	2	ورق سیاه معمولی	
	ملاحظات	جنس	تعداد	مشخصات قطعه کار	شماره
شماره‌ی نقشه: ۳-۸	نام قطعه کار: لب به لب افقی (پس دستی)			مقیاس ۱:۱	
مدت: ۳ ساعت	هدف‌های آموزشی: تمرین آموزشی لب به لب افقی پس دستی			تولرانس خشن	

تجهیزات و وسایل ایمنی جهت اجرای دستورالعمل ۸-۳

جدول وسایل ایمنی

ردیف	نام	مشخصات	تعداد
۱	لباس کار	اندازه‌ی بدن	یک دست
۲	کفش ایمنی	اندازه‌ی پا	یک جفت
۳	عینک جوشکاری	استاندارد	یک عدد
۴	پیش‌بند	چرمی	یک عدد
۵	دستکش	چرمی	یک جفت
۶	کلاه ساده	نخی - کتان	یک عدد
۷	مقنعه‌ی جوشکاری	نخی - کتان	یک عدد

جدول وسایل کار

ردیف	نام	مشخصات	تعداد
۱	دستگاه جوش گاز	کامل	یک دستگاه
۲	سرمشعل شماره‌ی ۲-۴	استاندارد	یک عدد
۳	برس سیمی	با سیم فولادی	یک عدد
۴	سوزن سرمشعل	استاندارد	یک عدد
۵	انبر قطعه‌گیر	کوچک	یک عدد
۶	فندک جوشکاری	استاندارد	یک عدد
۷	میز کار	مخصوص جوش گاز	یک عدد
۸	سیم خمیده	۲ Ø	یک عدد

نکات ایمنی و حفاظتی

۱- از لوله‌ی مسی غیر آلیاژی برای هدایت و انتقال گاز استیلن استفاده نکنید، چون ترکیب مس با استیلن خیلی فعال است و ممکن است باعث انفجار شود.

۲- اگر موقع جوشکاری در شعله، صدا همراه با جرقه‌های مذاب مشاهده شد شیر اکسیژن و استیلن روی مشعل را ببندید و پس از سرد کردن و تمیز کردن سرمشعل مجدداً شعله‌ی مناسب و خنثی ایجاد کنید.

۳- وسایل اطفاء حریق حتی‌المقدور در نزدیک‌ترین محل جوشکاری و برش‌کاری قرار داشته باشد.

جدول مواد لازم

ردیف	نام	مشخصات	تعداد	ملاحظات
۱	سیم جوش مس‌وار	GI-GII		2.5 Ø
۲	گاز اکسیژن با فشار	2-3 bar	—	از خط لوله یا دستگاه
۳	گاز استیلن با فشار	0.5-1.5 bar	—	از خط لوله یا دستگاه
۴	قطعات کار	st37	—	مطابق نقشه



شکل ۵۵-۳



شکل ۵۶-۳



شکل ۵۷-۳



شکل ۵۸-۳

۱-۳- دستورالعمل جوشکاری لب به لب ورق‌های فولادی در وضعیت افقی با روش پس‌دستی

ابزار و وسایل را از انبار تحویل بگیرید و با رعایت نکات ایمنی مراحل زیر را به ترتیب انجام دهید.

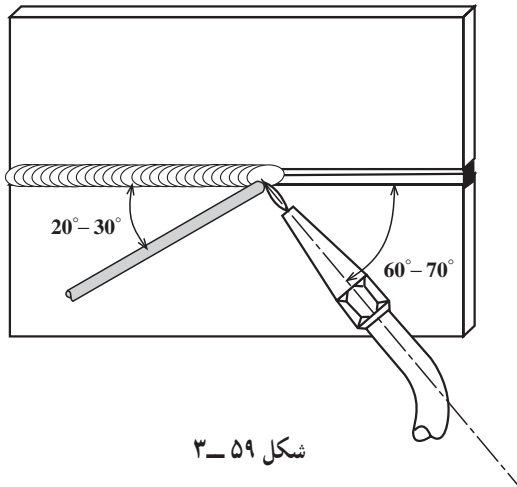
۱- از ورق‌های فولادی ساختمانی (st۳۷) روغنی دو قطعه به ابعاد $۱۲۰ \times ۴۰ \times ۳$ میلی‌متر تهیه کنید (شکل ۵۵-۳).

۲- با استفاده از سیم جوش خمیده، مطابق شکل ۵۶-۳، فاصله‌ی قطعات را تنظیم نمایید. این فاصله به اندازه‌ی قطر سیم جوش باشد. با استفاده از زیرکاری مناسب سیم جوش خمیده به راحتی در درز دو قطعه قرار گرفته و فاصله‌ی دو قطعه در موقع خال جوش زدن ثابت می‌ماند.

۳- سرمشعل مناسب نسبت به قطعه کار را با مراجعه به جدول شماره ۱ صفحه ۳۱ کار انتخاب نموده و آن را بر روی مشعل سوار نمایید و شعله‌ی خنثای مناسب را تنظیم کنید، سپس ابتدا و انتهای دو قطعه را مطابق شکل ۵۷-۳ به هم خال جوش بزنید. فاصله‌ی قطعات و هم‌سطح بودن آن‌ها را پس از خال جوش کنترل کنید (شکل ۵۸-۳).

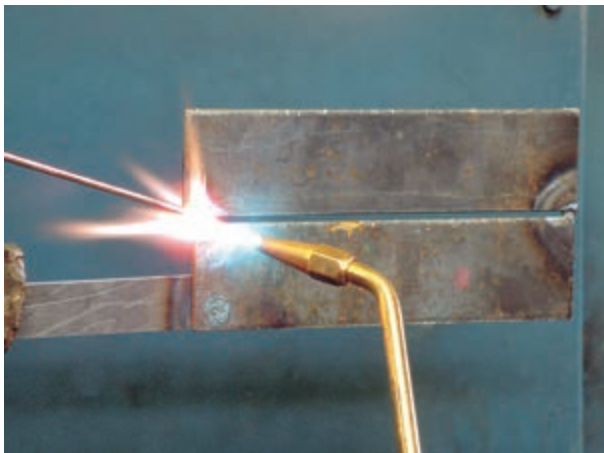
۴- قطعه کار را در فاصله‌ی دهانه‌ها به نحوی قرار دهید که درز جوشکاری موازی سطح زمین و روبه‌روی صورت خودتان قرار گیرد؛ یعنی فاصله‌ی درز با زمین طوری انتخاب شود که شما بر کار تسلط داشته باشید (شکل ۵۸-۳).

۵- در جوشکاری افقی زاویه‌ی مشعل در راستای درز جوش تحت زاویه‌ی 70° - 60° و در راستای صفحه‌ی عمود بر خط جوش زاویه‌ی 20° و زاویه‌ی سیم جوش با قطعه کار زاویه‌ی 30° - 20° داشته باشد (شکل ۳-۵۹).



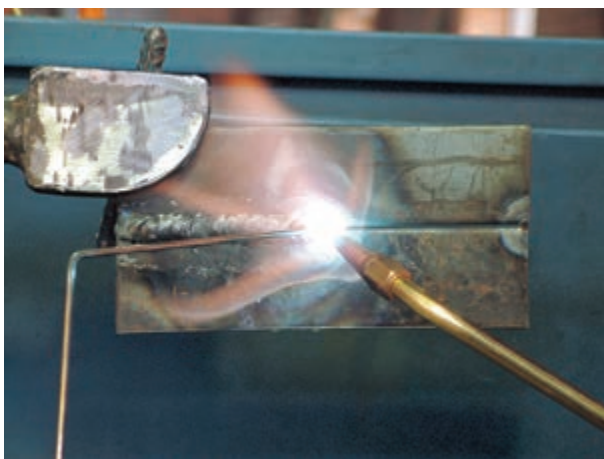
شکل ۳-۵۹

۶- جوشکاری را از سمت چپ به راست شروع کنید. در ابتدا باید مشعل عمود باشد تا حوضچه تشکیل شود. حوضچه‌ی مذاب بیشتر در قسمت بالایی لبه تشکیل می‌شود و فقط لبه‌ی پایینی به حد ذوب می‌رسد. پس از تشکیل حوضچه زاویه‌ی مشعل را از درز جوش نخورده به 60° رسانده و به جوشکاری ادامه دهید (شکل ۳-۶۰).

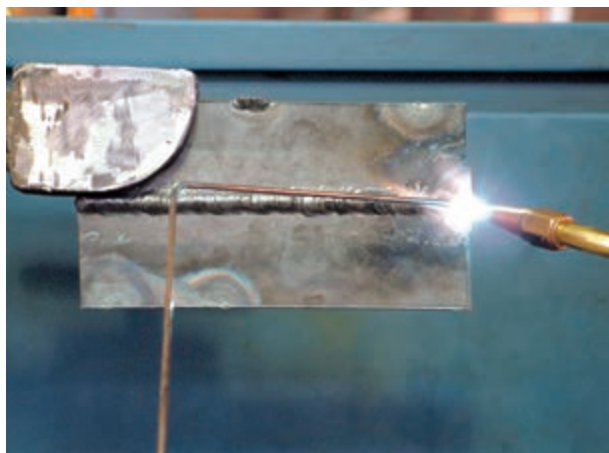


شکل ۳-۶۰

۷- مفتول را موافق حرکت عقربه‌ی ساعت، در داخل حوضچه‌ی مذاب با حرکت دورانی یکنواخت و ملایم نگه داشته به سمت راست هدایت کنید و با حرکت زیگزاگی مشعل لبه‌های کار را ذوب کنید (شکل ۳-۶۱).



شکل ۳-۶۱



شکل ۳-۶۲

۸- جوشکاری را تا انتهای درز جوش ادامه دهید و در انتهای کار کمی مکث نمایید و چاله جوش را پر کنید. برای این کار لازم است سیم جوش بیشتری ذوب شود (شکل ۳-۶۲).



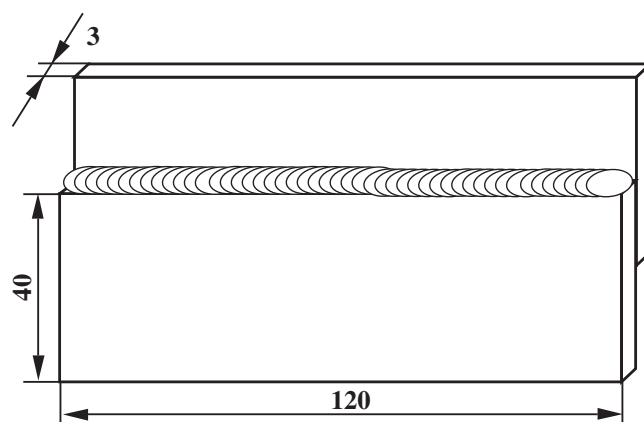
شکل ۳-۶۳

۹- قطعه کار را از گیره باز کرده و آن را سرد کنید و با برس سیمی اکسیدهای آن را پاک نمایید (شکل ۳-۶۳).



شکل ۳-۶۴

۱۰- قطعه‌ی تمرینی را برای بررسی به هنرآموز خود ارائه نمایید. موارد کنترل و بررسی در شکل ۳-۶۴ عبارت‌اند از:
 - پهنا و برجستگی گرده جوش؛
 - یکنواختی گرده جوش؛
 - نفوذ جوش و دوخته شدن لبه‌های پشت درز.
 ۱۱- وسایل را جمع کرده و در جای خود قرار دهید. محل کار و میز کار را تمیز نمایید و در صورت لزوم ابزار و وسایل را به انبار تحویل دهید.



		120 × 40 × 3	st37	2	ورق سیاه فولادی	
	ملاحظات	اندازه‌ی قطعه	جنس	تعداد	مشخصات قطعه کار	شماره
شماره‌ی نقشه: ۳-۹	نام قطعه کار: لب روی هم افقی (پس دستی)				مقیاس ۱:۱	
مدت: ۳ ساعت	هدف‌های آموزشی: تمرین لب روی هم افقی پس دستی				تولرانس خشن	

تجهیزات و وسایل ایمنی جهت اجرای دستورالعمل ۹-۳

جدول وسایل ایمنی

ردیف	نام	مشخصات	تعداد
۱	لباس کار	اندازه‌ی بدن	یک دست
۲	کفش ایمنی	اندازه‌ی پا	یک جفت
۳	عینک جوشکاری	استاندارد	یک عدد
۴	پیش‌بند	چرمی	یک عدد
۵	دستکش	چرمی	یک جفت
۶	کلاه ساده	نخی - کتان	یک عدد
۷	مقنعه‌ی جوشکاری	نخی - کتان	یک عدد

جدول وسایل کار

ردیف	نام	مشخصات	تعداد
۱	دستگاه جوش گاز	کامل	یک دستگاه
۲	سرمشعل شماره‌ی ۲-۴	استاندارد	یک عدد
۳	برس سیمی	با سیم فولادی	یک عدد
۴	سوزن سرمشعل	استاندارد	یک عدد
۵	انبر قطعه‌گیر	کوچک	یک عدد
۶	فندک جوشکاری	استاندارد	یک عدد
۷	میز کار	مخصوص جوش گاز	یک عدد
۸	چکش معمولی	۳۰° گرمی	یک عدد

نکات ایمنی و حفاظتی

- هرگز کپسول گاز را نباید با سردادن و چرخاندن (غلطاندن) جابه‌جا کرد. ولی می‌توان آن را به صورت ایستاده بر روی ته سیلندر چرخانید.
- هرگز مشعل را با شعله‌ی مشعل جوشکار دیگر روشن نکنید. برای این کار از فندک مخصوص یا شمعک میز استفاده کنید.
- تهویه‌ی محل کار برای خارج کردن گازهای ناشی از جوشکاری، لازم است. قبل از شروع به جوشکاری به این کار اقدام کنید.

جدول مواد لازم

ردیف	نام	مشخصات	تعداد	ملاحظات
۱	سیم جوش مس‌وار	GI - GII		2.5
۲	گاز اکسیژن با فشار	2-3 bar	—	از خط لوله یا دستگاه
۳	گاز استیلن با فشار	0.5-1.5 bar	—	از خط لوله یا دستگاه
۴	قطعات کار	st37	—	مطابق نقشه

۱۱-۳- دستورالعمل جوشکاری لب روی هم ورق‌های فولادی در وضعیت افقی با روش پس‌دستی

ابزار و وسایل ایمنی فردی را از انبار تحویل بگیرید و با رعایت دستورات ایمنی مراحل زیر را به ترتیب انجام دهید.

۱- از ورق‌های فولادی ساختمانی (St37) روغنی دو قطعه به ابعاد $۱۲۰ \times ۴۰ \times ۳$ میلی‌متر مطابق شکل ۶۵-۳ انتخاب نمایید.



شکل ۶۵-۳



شکل ۶۶-۳

۲- دو قطعه را به اندازه‌ی ۲ تا ۳ برابر ضخامت ورق، که در این تمرین ۶ تا ۹ میلی‌متر می‌باشد، روی هم قرار دهید (شکل ۶۶-۳).



شکل ۶۷-۳

۳- سرمشعل مناسب نسبت به ضخامت قطعه کار را با مراجعه به جدول شماره ۱ صفحه ۳۱ انتخاب نموده و آن را بر روی مشعل سوار نمایید و شعله‌ی خنثای مناسب تنظیم نمایید، سپس ابتدا و انتهای قطعه‌ها را خال جوش بزنید. برای این‌که موقع خال جوش زدن قطعات ثابت بماند از قطعه‌ی فولادی، مطابق شکل ۶۷-۳، استفاده کنید.



شکل ۶۸-۳

۴- با استفاده از چکش، روی سندان، دو لبه‌ی کار را به هم جفت کنید تا فاصله‌ای بین دو قطعه کار باقی نماند (شکل ۶۸-۳).

دقت کنید که سطح کار کاملاً روی سطح سندان قرار گیرد و با ضربات آرام چکش به جفت کردن قطعات اقدام کنید.



شکل ۶۹-۳

۵- قطعه را درون گیره به نحوی قرار دهید که درز دو قطعه موازی سطح زمین و در محدوده‌ای پایین‌تر از چشم شما باشد (شکل ۶۹-۳).

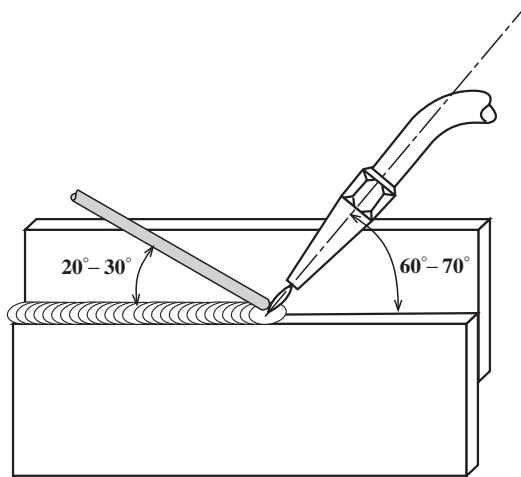
تذکر مهم

راحتی جوشکار در موقع عملیات جوشکاری اهمیت بسیار دارد. لذا تنظیم ارتفاع کار با استفاده از زیرپایی مناسب در کارهای اجرایی اولین اقدام است.



شکل ۷۰-۳

۶- جوشکاری معمولاً از سمت چپ به راست انجام می‌شود. ولی چنانچه شما چپ‌دست هستید از سمت راست به چپ جوشکاری کنید. به نحوه‌ی کار مطابق شکل ۷۰-۳ توجه کنید.



شکل ۳-۷۱

۷- پس از تشکیل حوضچه‌ی مذاب زاویه‌ی مشعل در راستای محور xها 60° - 70° و در راستای محور yها حدود 30° از خط عمود بر درز به طرف پایین مایل می‌شود. نوک سیم جوش در حوضچه‌ی مذاب ذوب شده و به مذاب لبه‌های قطعه کار اضافه می‌شود (شکل ۳-۷۱).



شکل ۳-۷۲

نکته‌ی مهم

با توجه به زاویه‌ی نشان داده شده در شکل ۳-۷۲ لبه‌های کار باید تا مرحله‌ی ذوب شدن حرارت داده شود و سیم جوش به‌طور مرتب و یکنواخت به حوضچه‌ی مذاب اضافه شود تا گرده جوش در تمام طول درز یکسان تشکیل گردد.



شکل ۳-۷۳

۸- جوشکاری در انتهای درز جوش باید با مکث همراه باشد و با ذوب کردن سیم جوش کافی در انتهای درز از به وجود آمدن چاله جوش جلوگیری شود (شکل ۳-۷۳).



شکل ۳-۷۴

۹- قطعه کار را از گیره باز کرده و آن را سرد کنید، سپس با برس سیمی اکسیدهای قطعه را پاک نمایید (شکل ۳-۷۴).



شکل ۳-۷۵

۱۰- قطعه را بازبینی کنید و از کیفیت جوش اطمینان حاصل نمایید (شکل ۳-۷۵).

نکات مورد بازرسی در مورد کیفیت جوش عبارت‌اند

از:

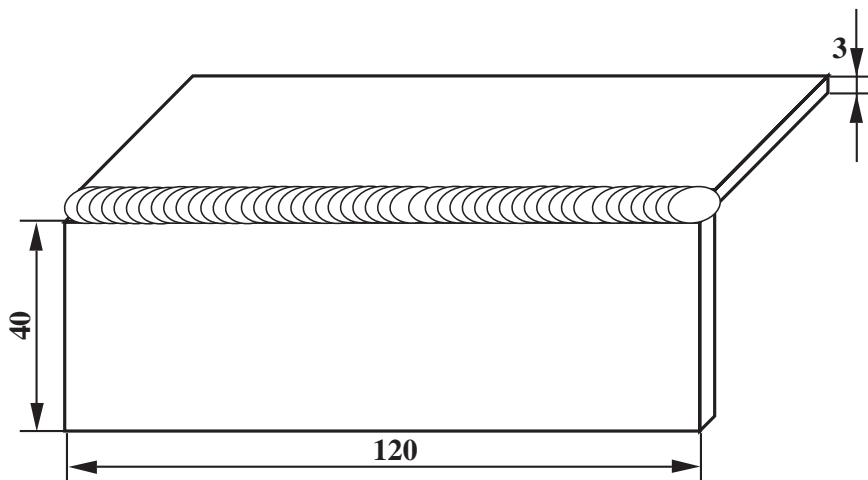
- گرده جوش باید لبه‌ی قطعه‌ی رویی را در خود جا داده و کناره‌های کار صاف باشد.

- گرده جوش نباید بیش از معمول گود افتادگی داشته باشد.

- گرده جوش در تمام طول درز باید یکنواخت بوده و موج‌های یکسان داشته باشد.

۱۱- وسایل را جمع‌آوری و محل کار و میز کار را تمیز

کنید و در صورت لزوم ابزار و وسایل را به انبار تحویل دهید.



	120 × 40 × 3	st37	2	ورق سیاه فولادی	
	ملاحظات	جنس	تعداد	مشخصات قطعه کار	شماره
شماره‌ی نقشه: ۳-۱۰	نام قطعه کار: نبشی خارجی افقی (پس دستی)			مقیاس ۱:۱	
مدت: ۳ ساعت	تمرین جوش زاویه‌ی خارجی پس دستی افقی			تولرانس خشن	

تجهیزات و وسایل ایمنی جهت اجرای دستورالعمل ۱۰-۳

جدول وسایل ایمنی

ردیف	نام	مشخصات	تعداد
۱	لباس کار	اندازه ی بدن	یک دست
۲	کفش ایمنی	اندازه ی پا	یک جفت
۳	عینک جوشکاری	استاندارد	یک عدد
۴	پیش بند	چرمی	یک عدد
۵	دستکش	چرمی	یک جفت
۶	کلاه ساده	نخی - کتانی	یک عدد

جدول وسایل کار

ردیف	نام	مشخصات	تعداد
۱	دستگاه جوش گاز	کامل	یک دستگاه
۲	سرمشعل شماره ی 2-4	استاندارد	یک عدد
۳	برس سیمی	با سیم فولادی	یک عدد
۴	سوزن سرمشعل	استاندارد	یک عدد
۵	انبر قطعه گیر	کوچک	یک عدد
۶	فندک جوشکاری	استاندارد	یک عدد
۷	میز کار	مخصوص جوش گاز	یک عدد

نکات ایمنی و حفاظتی

۱- جوشکاری و برشکاری در مخازن با احتیاط کامل و با توجه به نکات زیر انجام شود.

الف: مخزن آغشته به مواد قابل اشتعال نباشد.

ب: گازهای قابل اشتعال در مخزن وجود نداشته باشد. لذا بایستی قبل از جوشکاری گازهای داخل مخزن به وسیله ی دمیدن گاز ازت به داخل مخزن خارج شود.

ج: شعله را باید در خارج مخزن روشن کرده و به داخل برد.

د: در صورت خاموش شدن مشعل در داخل مخزن شیرهای گاز سریعاً بسته و دوباره مخزن با گاز ازت شست و شو شود.

جدول مواد لازم

ردیف	نام	مشخصات	تعداد	ملاحظات
۱	سیم جوش مس و آلومینوم	GI-GII		2.5
۲	گاز اکسیژن با فشار	2-3 bar	—	از خط لوله یا دستگاه
۳	گاز استیلن با فشار	0.5-1.5 bar	—	از خط لوله یا دستگاه
۴	قطعات کار	st37	—	مطابق نقشه

۱۲-۳- دستورالعمل جوشکاری زاویه‌ی خارجی ورق‌های فولادی در وضعیت افقی با روش پس‌دستی ابزار و وسایل ایمنی فردی را از انبار تحویل بگیرید و با رعایت نکات ایمنی مراحل زیر را به ترتیب انجام دهید.



شکل ۲۶-۳

۱- از ورق‌های فولادی ساختمانی (St ۳۷) روغنی دو قطعه در ابعاد $۱۲۰ \times ۴۰ \times ۳$ میلی‌متر مطابق شکل ۲۶-۳ آماده نمایید.

۲- با استفاده از وسایل کمکی نبشی، مطابق آنچه در دستورالعمل‌های قبلی ذکر شده، دو قطعه را تحت زاویه‌ی ۹۰° نسبت به هم آماده نمایید.



شکل ۲۷-۳

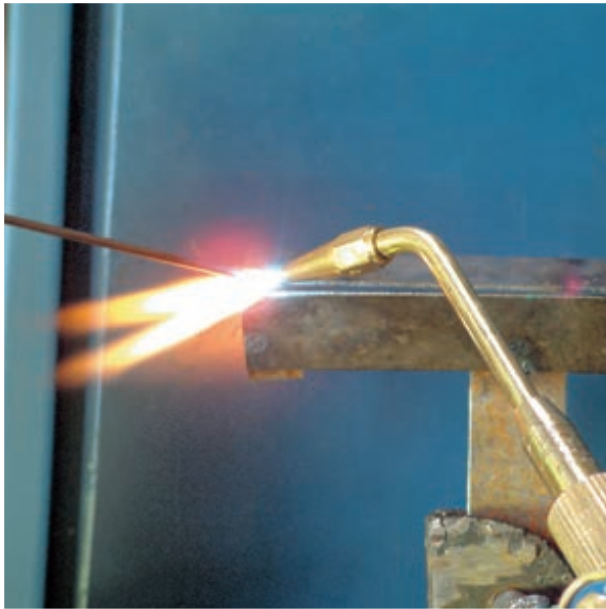
۳- سرمشعل مناسب نسبت به قطعه کار را با مراجعه به جدول ۲-۱ انتخاب نموده و بر روی مشعل سوار کنید و شعله را در حالت خنثی تنظیم نمایید، سپس دو سر (ابتدا و انتهای) قطعه‌های کار را به هم خال‌جوش بزنید (شکل ۲۷-۳).



شکل ۲۸-۳

۴- قطعه‌ی خال‌جوش زده را از نگهدارنده بیرون آورید و گونیایی بودن آن را کنترل کنید.

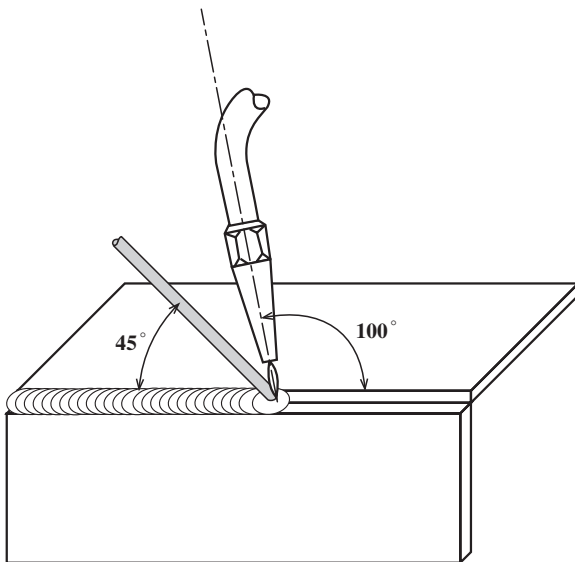
۵- قطعه کار را درون گیره به نحوی قرار دهید که درز آن موازی سطح زمین و روبه‌روی خودتان قرار گیرد (شکل ۲۸-۳).



ارتفاع قطعه از سطح زمین به اندازه‌ای باشد که جوشکاری راحت باشد.

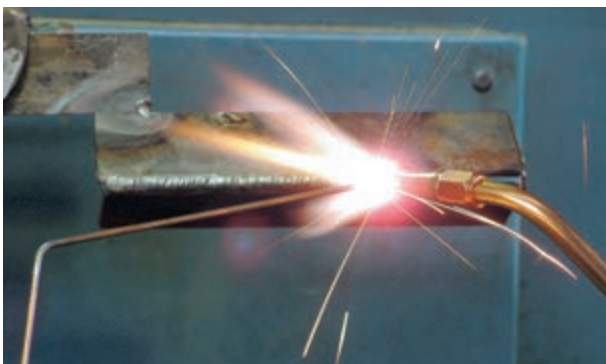
۶- از سمت چپ به راست شروع به جوشکاری کنید (شکل ۳-۷۹). زاویه‌ی مشعل در ابتدای کار باید 90° درجه باشد تا حوضچه‌ی مذاب ایجاد شود.

شکل ۳-۷۹



پس از تشکیل حوضچه‌ی مذاب زاویه‌ی سرمشعل با درز جوش نخورده زاویه‌ی 100° درجه و زاویه‌ی سیم جوش با قسمت جوش خورده زاویه‌ی 45° درجه داشته باشد (شکل ۳-۸۰).

شکل ۳-۸۰



برای این که سیم جوش را راحت در دست بگیرید می‌توانید آن را مطابق شکل ۳-۸۱ خم کنید.

شکل ۳-۸۱



شکل ۸۲-۳

۷- جوشکاری را تا انتهای درز جوش ادامه دهید و در انتهای کار کمی مکث کنید. سپس با ذوب سیم جوش بیشتر از تشکیل چاله جوش جلوگیری کنید (شکل ۸۲-۳).



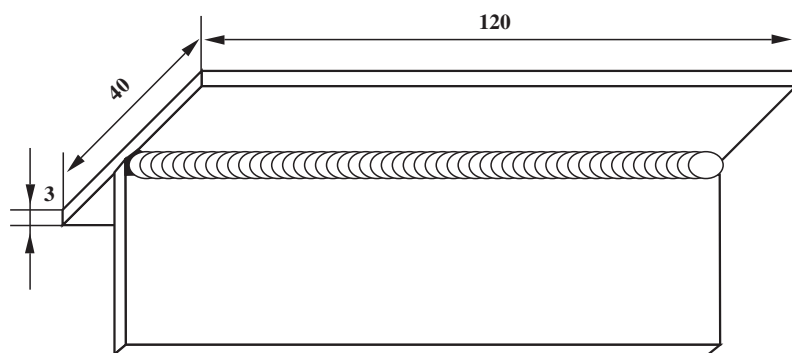
شکل ۸۳-۳

۸- قطعه را از گیره باز کنید و پس از سرد شدن آن، با برس سیمی اکسیدهای سطحی را پاک کنید (شکل ۸۳-۳).



شکل ۸۴-۳

۹- قطعه را بازبینی نمایید و از کیفیت جوش اطمینان حاصل کنید (شکل ۸۴-۳). گرده جوش باید دارای انحنای مناسب باشد و گرده جوش با سطوح کار لبه‌دار نباشد و زنجیره‌های جوش در طول گرده جوش یکسان باشد.
 ۱۰- وسایل را جمع کرده و در جای خود قرار دهید و محل کار و میز کار را تمیز نمایید و در صورت لزوم وسایل و ابزار را به انبار تحویل دهید.



	120 × 40 × 3	st37	2	ورق سیاه فولادی	
	ملاحظات	جنس	تعداد	مشخصات قطعه کار	شماره
شماره‌ی نقشه: ۳-۱۱	نام قطعه کار: سه‌پری سقفی (پس دستی)			مقیاس ۱:۱	
مدت: ۳ ساعت	هدف‌های آموزشی: تمرین آموزش جوش سه‌پری سقفی و پس دستی			تولرانس خشن	

تجهیزات و وسایل ایمنی جهت اجرای دستورالعمل ۱۱-۳

جدول وسایل ایمنی

ردیف	نام	مشخصات	تعداد
۱	لباس کار	اندازه‌ی بدن	یک دست
۲	کفش ایمنی	اندازه‌ی پا	یک جفت
۳	عینک جوشکاری	استاندارد	یک عدد
۴	پیش‌بند	چرمی	یک عدد
۵	دستکش	چرمی	یک جفت
۶	کلاه ساده	نخی - کتان	یک عدد
۷	سربوش جوشکاری	نخی - کتان	یک عدد

جدول وسایل کار

ردیف	نام	مشخصات	تعداد
۱	دستگاه جوش گاز	کامل	یک دستگاه
۲	سرمشعل شماره‌ی ۲-۴	استاندارد	یک عدد
۳	برس سیمی	با سیم فولادی	یک عدد
۴	سوزن سرمشعل	استاندارد	یک عدد
۵	انبر قطعه‌گیر	کوچک	یک عدد
۶	فندک جوشکاری	استاندارد	یک عدد
۷	میز کار	مخصوص جوش گاز	یک عدد
۸	چکش معمولی	۳۰۰ گرمی	یک عدد

نکات ایمنی و حفاظتی

۱- کپسول گاز نباید بدون محافظ در معرض حرارت کوره، شعله‌ی آتش، حرارت شدید خورشید یا جرقه و امثال آن قرار گیرد.

۲- گاز استیلن تقریباً سمی و به شدت قابل اشتعال است. و نباید در فضای کارگاه آزاد شود، لذا اتصالات را از نظر نشتی گاز کنترل کنید.

۳- برای انتقال کپسول در ارتفاع یا طبقات بالای ساختمان از تسمه‌های برزنتی مناسب استفاده کنید. استفاده از زنجیر جرثقیل نیز مناسب است.

جدول مواد لازم

ردیف	نام	مشخصات	تعداد	ملاحظات
۱	سیم جوش مس‌وار	GI - GII	2.5	
۲	گاز اکسیژن با فشار	2-3 bar	—	از خط لوله یا دستگاه
۳	گاز استیلن با فشار	0.5-1.5 bar	—	از خط لوله یا دستگاه
۴	قطعات کار	st37	—	مطابق نقشه

۱۳-۳- دستورالعمل جوشکاری زاویه‌ی داخلی (سه‌پری) ورق‌های فولادی در وضعیت افقی - سقفی با روش پس‌دستی

ابزار و وسایل ایمنی فردی را از انبار تحویل بگیرید و با رعایت نکات ایمنی مراحل زیر را به ترتیب انجام دهید.

۱- از ورق‌های فولادی ساختمانی (St۳۷) روغنی دو قطعه به ابعاد $۱۲۰ \times ۴۰ \times ۳$ میلی‌متر، مطابق شکل ۳-۸۵، آماده نمایید.



شکل ۳-۸۵



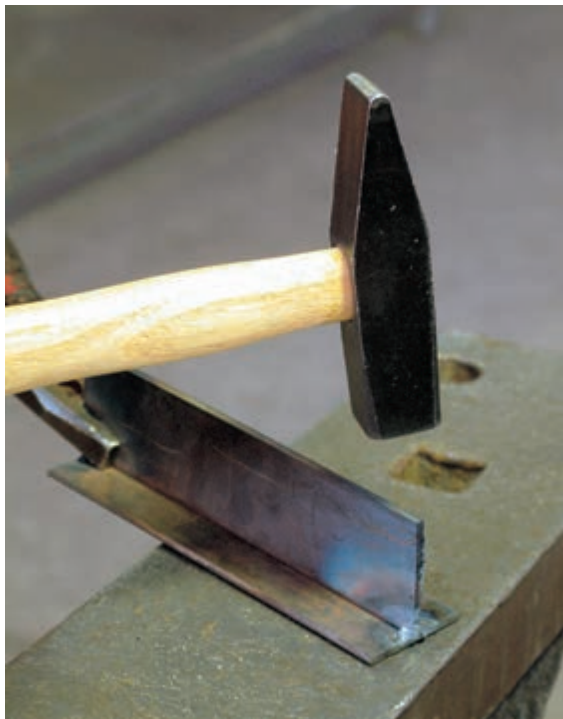
شکل ۳-۸۶

۲- قطعات را مانند شکل ۳-۸۶ بر روی هم قرار دهید و به وسیله‌ی نگهدارنده قطعه‌ی بالایی را در جای خود ثابت کنید.



شکل ۳-۸۷

۳- سرمشعل مناسب نسبت به قطعه کار را با مراجعه به جدول شماره ۱ صفحه ۳۱ انتخاب نموده و بر روی مشعل سوار کنید و شعله را در حالت خنثی تنظیم نمایید. سپس ابتدا و انتهای دو قطعه کار را به وسیله‌ی خال‌جوش، مطابق شکل ۳-۸۷، به هم اتصال دهید.



شکل ۸۸-۳

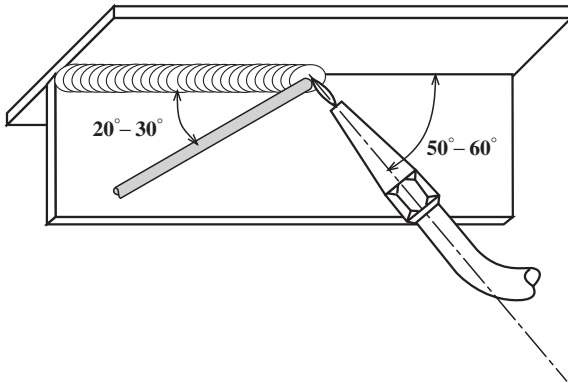
۴- به کمک چکش، روی سندان، دو لبه را جفت کنید تا بین دو قطعه فاصله‌ای نباشد (شکل ۸۸-۳).
ضربات چکش آرام هر قطعه عمودی وارد کنید و توجه داشته باشید سطح قطعه زیر با سطح سندان به طور کامل در تماس باشد.



شکل ۸۹-۳

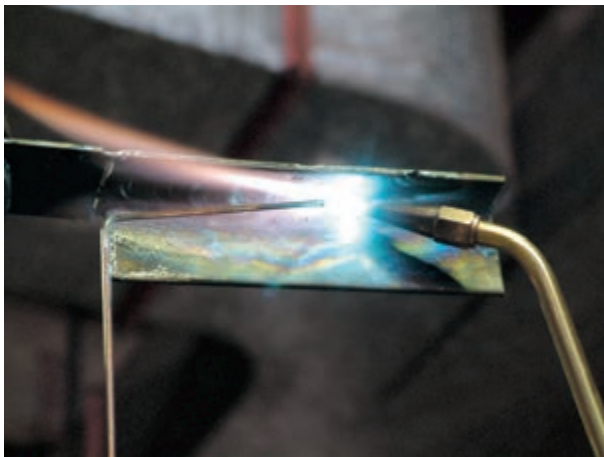
۵- قطعه کار را درون گیره به نحوی قرار دهید که درز موازی سطح زمین و روبه‌روی خودتان قرار گیرد (مطابق شکل ۸۹-۳). ارتفاع قطعه کار از زمین باید طوری تنظیم شود که اجرای جوشکاری راحت‌تر باشد. و در صورتی که لازم است جوشکار از وسایلی برای استقرار روی آن تدارک کند.

۶- از سمت چپ به راست شروع به جوشکاری نمایید. در ابتدای کار زاویه‌ی مشعل 90° باشد تا حوضچه‌ی مذاب تشکیل شود.



شکل ۳-۹۰

پس از حوضچه‌ی مذاب زاویه‌ی مشعل را در راستای محور X با درز دو قطعه تحت زاویه‌ی $5^\circ-6^\circ$ تنظیم کنید و زاویه‌ی سیم جوش با درز جوش خورده را تحت زاویه‌ی 3° تنظیم نمایید (شکل ۳-۹۰). همواره توجه داشته باشید که سیم جوش و سر مشعل در نیمساز زاویه‌ی بین دو قطعه قرار داشته باشند (شکل ۳-۹۱).



شکل ۳-۹۱

۷- جوشکاری را تا انتهای خط جوش ادامه دهید و در انتهای کار کمی مکث نمایید و چاله جوش را پر کنید (شکل ۳-۹۲). برای پر شدن چاله جوش باید سیم جوش بیشتری ذوب شود.

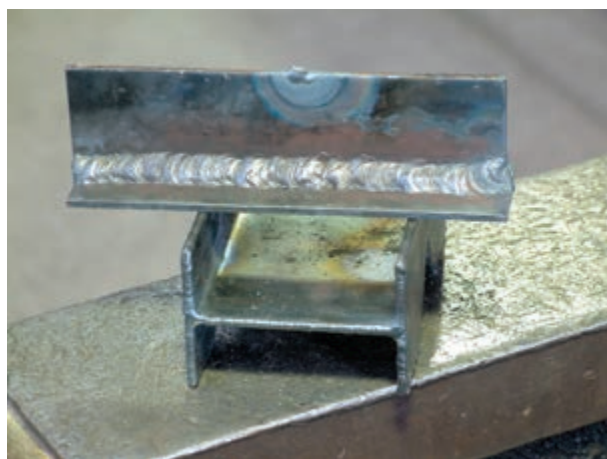


شکل ۳-۹۲



شکل ۳-۹۳

۸- قطعه کار را از گیره باز نموده، آن را سرد کنید و اکسیدهای سطحی آن را پاک نمایید (شکل ۳-۹۳).



شکل ۳-۹۴

۹- قطعه را بازبینی نمایید و از کیفیت جوش اطمینان حاصل کنید (شکل ۳-۹۴). ساق‌های جوش باید مساوی، انحنای گرده جوش در تمام طول خط جوش ثابت و موج‌های گرده جوش یکسان و یکنواخت باشد.
۱۰- وسایل را جمع کرده و در جای خود قرار دهید. محل کار و میز کار را تمیز نمایید و در صورت لزوم وسایل و ابزار را به انبار تحویل دهید.

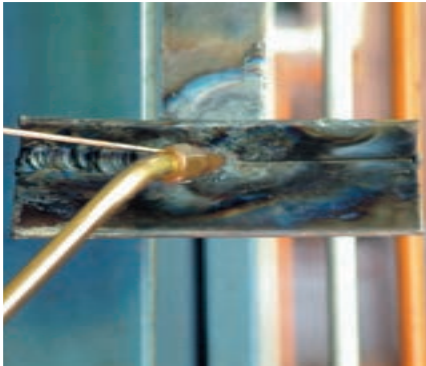
۱۴-۳ اصول جوشکاری عمودی پس‌دستی

در این روش صفحه در حالت عمودی مقابل چشم‌های ما قرار دارد و درز جوش خط عمودی است که می‌توان از بالا به پایین یا پایین به بالا انجام شود. شکل ۳-۹۵ جوشکاری زاویه‌ی خارجی است که بدون نوسان مشعل انجام می‌شود.



شکل ۳-۹۵

جوشکاری لوله‌ها که به صورت افقی ثابت شده‌اند با این روش انجام می‌شود. در اتصالات سه‌پری جوش ماهیچه‌ای به صورت سرازیر یا سربالا اجرا می‌شود (شکل ۳-۹۶).



شکل ۳-۹۶

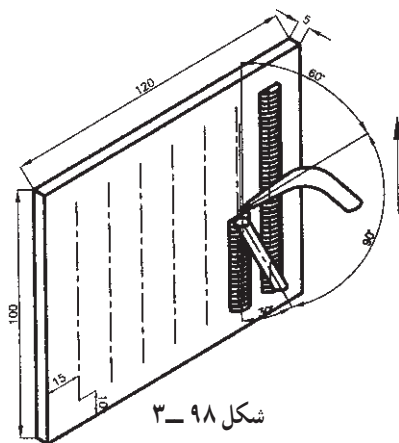
حوضچه‌ی مذاب باید کوچک انتخاب شود، و چون در روش پس‌دستی نفوذ جوش کافی است، این روش برای جوشکاری قطعات ضخیم‌تر قابل استفاده است. مشعل باید به طرفین حرکت رفت و برگشتی داشته باشد (شکل ۳-۹۷). سیم جوش هم در طرفین ذوب می‌شود تا مذاب در یک نقطه شکل نگیرد و به صورت مذاب با حجم کم‌تر به کار منتقل شود و امکان انجماد سریع فراهم گردد.



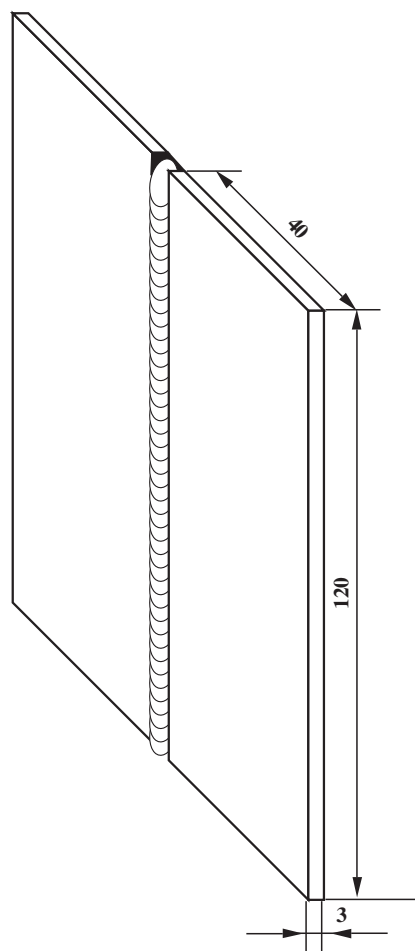
شکل ۳-۹۷

۱۵-۳ حرکات مشعل و سیم جوش و زوایای آن‌ها

در جوشکاری پس‌دستی به طرف بالا زاویه‌ی مشعل پشت به میز جوشکاری زاویه‌ی 6° و سیم جوش تحت زاویه‌ی 3° نسبت به خط جوش و زاویه‌ی بین آن‌ها 8° می‌باشد (شکل ۳-۹۸). و در جوشکاری با گرده پهن نوسان به صورت رفت و برگشت یا کنار به کنار و کمی مکث در کناره‌ها انجام می‌گیرد. در این حالت مشعل حرکت دارد و سیم جوش در کناره‌ها ذوب می‌شود تا بریدگی در کناره‌ی خط جوش به وجود نیاید.



شکل ۳-۹۸



		120 × 40 × 3	st37	2	ورق سیاه فولادی	
	ملاحظات	اندازه‌ی قطعه	جنس	تعداد	مشخصات قطعه کار	شماره
شماره‌ی نقشه: ۳-۱۲	نام قطعه کار: لب به لب سربالا (پس دستی)					مقیاس ۱:۱
مدت: ۳ ساعت	هدف‌های آموزشی: تمرین جوشکاری لب به لب بالا پس دستی					تولرانس خشن

تجهيزات و وسایل ایمنی جهت اجرای دستورالعمل ۱۲-۳

جدول وسایل ایمنی

ردیف	نام	مشخصات	تعداد
۱	لباس کار	اندازه ی بدن	یک دست
۲	کفش ایمنی	اندازه ی پا	یک جفت
۳	عینک جوشکاری	استاندارد	یک عدد
۴	پیش بند	چرمی	یک عدد
۵	دستکش	چرمی	یک جفت
۶	کلاه ساده	نخی - کتان	یک عدد
۷	سرپوش جوشکاری	نخی - کتان	یک عدد

جدول وسایل کار

ردیف	نام	مشخصات	تعداد
۱	دستگاه جوش گاز	کامل	یک دستگاه
۲	سر مشعل شماره ی ۲-۴	استاندارد	یک عدد
۳	برس سیمی	با سیم فولادی	یک عدد
۴	سوزن سر مشعل	استاندارد	یک عدد
۵	انبر قطعه گیر	کوچک	یک عدد
۶	فندک جوشکاری	استاندارد	یک عدد
۷	میز کار	مخصوص جوش گاز	یک عدد
۸	سیم خمیده	2	یک عدد
۹	زیر کاری	ناودانی	یک عدد

نکات ایمنی و حفاظتی

۱- برای پاک کردن سر مشعل از سوزن مخصوص مناسب با سوراخ سر مشعل استفاده کنید.

۲- برای روشن کردن شعله کمی گاز استیلن و مقدار کمتری گاز اکسیژن باز کنید و با فندک جوشکاری یا شمعک شعله ایجاد کنید.

۳- قبل از روشن کردن شعله از نبودن مواد قابل اشتعال در اطراف محل جوشکاری اطمینان حاصل کنید.

جدول مواد لازم

ردیف	نام	مشخصات	تعداد	ملاحظات
۱	سیم جوش مس وار	GI-GII		2.5
۲	گاز اکسیژن با فشار	2-3 bar	—	از خط لوله یا دستگاه
۳	گاز استیلن با فشار	0.5-1.5 bar	—	از خط لوله یا دستگاه
۴	قطعات کار	st37	—	مطابق نقشه

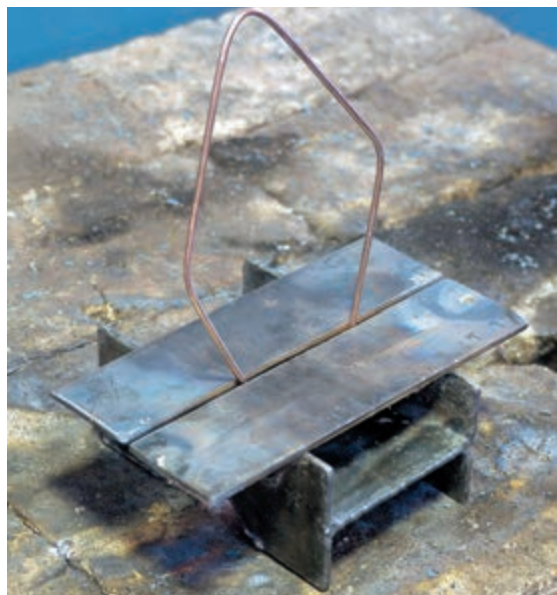
زمان: ۳ ساعت



شکل ۳-۹۹

۱۶-۳- دستورالعمل جوشکاری لب به لب ورق‌های فولادی در وضعیت عمودی با روش پس‌دستی ابزار و وسایل ایمنی فردی را از انبار تحویل بگیرید و با رعایت نکات ایمنی مراحل زیر را به ترتیب انجام دهید.

۱- از ورق‌های فولادی ساختمانی (St37) روغنی دو قطعه به ابعاد $۱۲۰ \times ۴۰ \times ۳$ میلی‌متر، مطابق شکل ۳-۹۹، آماده نمایید.



شکل ۳-۱۰۰

۲- با استفاده از سیم جوش خمیده، مطابق شکل ۳-۱۰۰، فاصله‌ی قطعات را تنظیم نمایید. این فاصله به اندازه‌ی قطر سیم جوش خواهد بود.



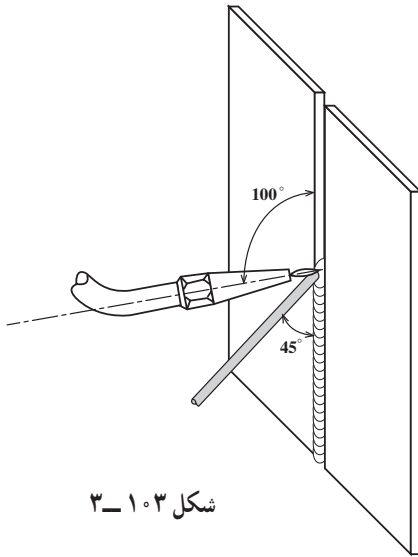
شکل ۳-۱۰۱

۳- سرمشعل مناسب را نسبت به قطعه کار با مراجعه به جدول شماره ۲-۱ انتخاب و آن را بر روی مشعل سوار کنید. مشعل را روشن کنید و یک شعله‌ی خنثای مناسب ایجاد نمایید، سپس ابتدا و انتهای دو قطعه را به هم خال جوش بزنید (شکل ۳-۱۰۱). قبل و بعد از خال جوش زدن فاصله و هم سطح بودن قطعه‌ها را وارسی کنید.



شکل ۱۰۲-۳

۴- قطعه کار را مطابق شکل ۱۰۲-۳ به صورت عمود روی گیره ببندید طوری که ارتفاع قطعه در محدوده‌ای باشد که جوشکاری در این حالت برایتان راحت و امکان‌پذیر باشد.



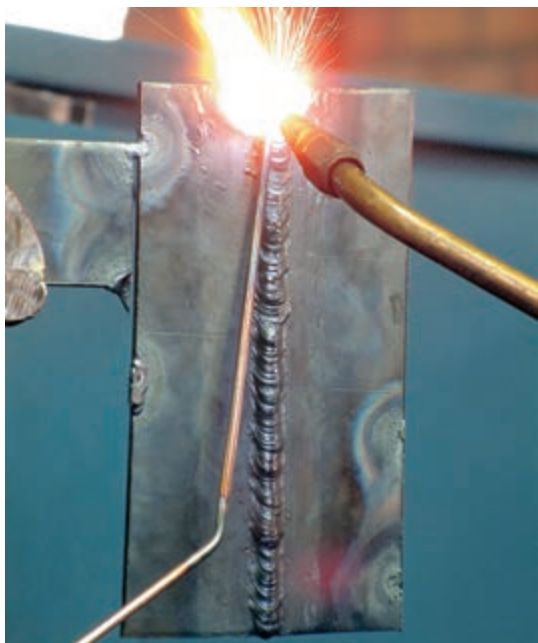
شکل ۱۰۳-۳

۵- از طرف پایین به بالا شروع به جوشکاری نمایید. در ابتدا مشعل را به طور قائم روی قطعه کار بگیرید تا حوضچه‌ی مذاب تشکیل شود. موقع جوشکاری با توجه به شکل ۱۰۳-۳ زوایای مشعل و سیم‌جوش را تنظیم کنید.



شکل ۱۰۴-۳

پس از تشکیل حوضچه‌ی مذاب سیم‌جوش را به آن اضافه کنید و زاویه‌ی مشعل با قطعه کار را در راستای محور yها ۱۰۰ درجه از پایین و در راستای محور xها ۹۰ درجه تنظیم کنید (شکل ۱۰۴-۳).



شکل ۱۰۵-۳

۶- جوشکاری را تا انتهای درز جوش ادامه دهید و در انتهای کار کمی مکث کنید (شکل ۱۰۵-۳).



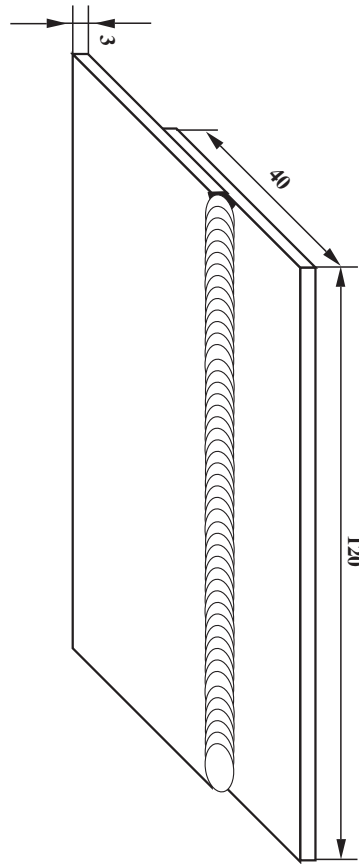
شکل ۱۰۶-۳

۷- قطعه را از گیره باز و با برس سیمی آن را تمیز کنید (شکل ۱۰۶-۳). برای گرفتن قطعه کار از انبردست استفاده کنید و یا قطعه کار را به گیره‌ی رومیزی محکم ببندید.



شکل ۱۰۷-۳

۸- جوش را بررسی نمایید و دقت کنید که عیوب زیر در آن وجود نداشته باشد (شکل ۱۰۷-۳).
 - ذوب بیش از حد قطعه کار؛
 - ریزش به سمت پایین؛
 - عدم نفوذ کافی؛
 - زیاد بودن پهنای جوش و گرده جوش.
 - وسایل را جمع کرده و در سر جای خود قرار دهید.
 محل کار و میز کار را تمیز کنید و در صورت لزوم وسایل و ابزار را به انبار تحویل دهید.



		120 × 40 × 3	st37	2	ورق فولاد معمولی	
	ملاحظات	اندازه‌ی قطعه	جنس	تعداد	مشخصات قطعه کار	شماره
شماره‌ی نقشه: ۳-۱۳	نام قطعه کار: لب سر بالا (پس دستی)				مقیاس ۱:۱	
مدت: ۳ ساعت	آموزش جوش لب رو لب سر بالا پس دستی				تولرانس خشن	

تجهيزات و وسايل ايمني جهت اجراء العمل ۱۳-۳

جدول وسايل ايمني

ردیف	نام	مشخصات	تعداد
۱	لباس کار	اندازه ی بدن	یک دست
۲	کفش ایمنی	اندازه ی پا	یک جفت
۳	عینک جوشکاری	استاندارد	یک عدد
۴	پیش بند	چرمی	یک عدد
۵	دستکش	چرمی	یک جفت
۶	کلاه ساده	نخی - کتان	یک عدد

جدول وسايل کار

ردیف	نام	مشخصات	تعداد
۱	دستگاه جوش گاز	کامل	یک دستگاه
۲	سرمشعل شماره ی 2-4	استاندارد	یک عدد
۳	برس سیمی	با سیم فولادی	یک عدد
۴	سوزن سرمشعل	استاندارد	یک عدد
۵	انبر قطعه گیر	کوچک	یک عدد
۶	فندک جوشکاری	استاندارد	یک عدد
۷	میز کار	مخصوص جوش گاز	یک عدد
۸	چکش معمولی	۳۰۰ گرمی	یک عدد

نکات ایمنی و حفاظتی

۱- هرگز از سرمشعلی که خیلی داغ شده است استفاده نکنید.

۲- شیر فلکه ی کپسول اکسیژن را به طور کامل باز کنید ولی شیر فلکه ی کپسول استیلن را بیش از یک دور باز نکنید. (ترجیحاً نیم دور)

۳- هرگز جوشکاری یا برشکاری را در محلّ محبوس و بدون تهویه انجام ندهید.

۴- مشعل های جوشکاری را در محل مناسب قرار دهید و یا آویزان کنید.

جدول مواد لازم

ردیف	نام	مشخصات	تعداد	ملاحظات
۱	سیم جوش مس وار	GI-GII		2.5
۲	گاز اکسیژن با فشار	2-3 bar	—	از خط لوله یا دستگاه
۳	گاز استیلن با فشار	0.5-1.5 bar	—	از خط لوله یا دستگاه
۴	قطعات کار	st37	—	مطابق نقشه

زمان: ۳ ساعت



شکل ۱۰۸-۳

۱۷-۳- دستورالعمل جوشکاری لب روی هم ورق‌های فولادی در وضعیت عمودی با روش پس‌دستی

ابزار و وسایل ایمنی فردی را از انبار تحویل بگیرید و با رعایت نکات ایمنی مراحل زیر را به ترتیب انجام دهید.
۱- از ورق‌های فولادی ساختمانی (St37) روغنی دو قطعه در ابعاد $۱۲۰ \times ۴۰ \times ۳$ میلی‌متر مطابق شکل ۱۰۸-۳ آماده نمایید.



شکل ۱۰۹-۳

۲- دو ورق را به اندازه‌ی ۲ تا ۳ برابر ضخامت ورق، که در این تمرین ۶ تا ۹ میلی‌متر می‌باشد، بر روی هم قرار دهید. (شکل ۱۰۹-۳).



شکل ۱۱۰-۳

۳- سرمشعل مناسب را نسبت به قطعه کار، با مراجعه به جدول شماره ۱ صفحه ۳۱، انتخاب نموده و بر روی مشعل سوار نمایید. سپس مشعل را روشن کرده و شعله‌ی خنثای مناسب ایجاد کنید و دو سر درز دو قطعه را به هم خال‌جوش بزنید و از قطعه‌ی فولادی برای ثابت ماندن قطعه‌ها هنگام خال‌جوش‌زدن استفاده کنید (شکل ۱۱۰-۳).



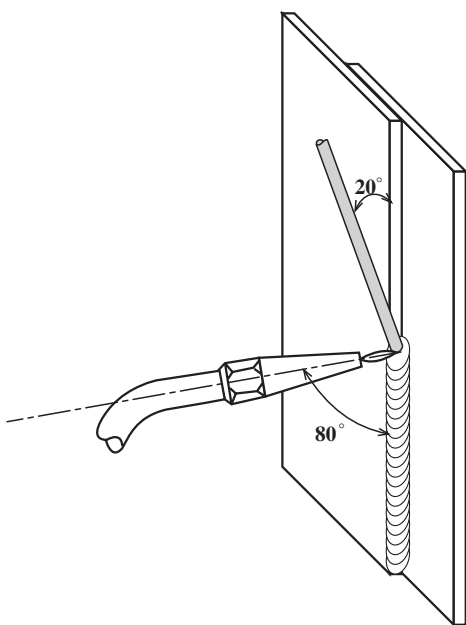
شکل ۱۱۱-۳

۴- به کمک چکش، روی سندان، دو لبه را جفت کنید تا فاصله‌ای بین دو قطعه وجود نداشته باشد (شکل ۱۱۱-۳).



شکل ۱۱۲-۳

۵- قطعه‌ی تمرینی را، مطابق شکل ۱۱۲-۳، به طور عمودی در ارتفاعی که برای جوشکاری راحت باشد به گیره‌ی نگهدارنده‌ی قطعات مربوط به میز جوشکاری محکم ببندید.



شکل ۱۱۳-۳

۶- از طرف پایین به بالا شروع به جوشکاری نمایید و مشعل را به طور قائم بر روی قطعه کار بگیرید تا حوضچه‌ی مذاب تشکیل شود. سپس مشعل را تحت زاویه‌ی 8° و سپس جوش را تحت زاویه‌ی 2° نسبت به کار تنظیم کنید و جوش را در حوضچه‌ی مذاب قرار دهید تا کمی از آن ذوب و به کار منتقل شود (شکل ۱۱۳-۳).

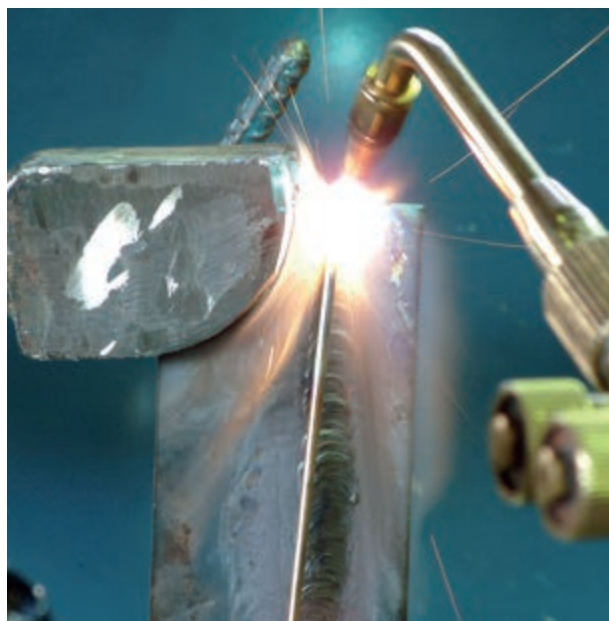
نکته‌ی مهم

توجه داشته باشید که حوضچه‌ی مذاب بیش از اندازه بزرگ نشود تا احتمال سرازیر شدن مذاب کم شود.



شکل ۱۱۴-۳

۷- جوشکاری را با توجه به ثابت بودن زوایای مشعل و حرکت پیشروی مناسب ادامه دهید و ذوب شدن کامل لبه‌ی رویی مورد نظرتان باشد (شکل ۳۱۴-۳).



شکل ۱۱۵-۳

۸- جوشکاری را تا پایان خط جوش ادامه دهید (شکل ۳۱۵-۳). برای جلوگیری از ایجاد چاله جوش در انتهای خط جوش باید کمی مکث کرده و سیم جوش بیشتری ذوب کنید.



شکل ۱۱۶-۳

۹- قطعه را از گیره باز کرده، آن را سرد نموده و با برس سیمی اکسیدهای آن را پاک کنید (شکل ۳-۳۱۶).



شکل ۱۱۷-۳

۱۰- قطعه را بررسی کنید و در خصوص عیب‌های زیر با هنرآموز خود مشورت کنید (شکل ۳-۳۱۷).

- سرازیر شدن مذاب
 - مک و خلل و فرج در جوش
 - سوختگی لبه‌ی رویی کار
- ۱۱- وسایل و ابزار را جمع‌آوری کرده، میز و محل کار را تمیز کنید و در صورت لزوم وسایل را به انبار تحویل دهید.