

		120 × 40 × 3	st37	2	ورق فولاد معمولی
	ملاحظات	اندازهی قطعه	جنس	تعداد	مشخصات قطعه کار
شماره‌ی نقشه: ۳-۱۴	نام قطعه کار: نبشی خارجی سربالا (پس دستی)				مقیاس ۱:۱
مدت: ۳ ساعت	هدف‌های آموزشی: تمرین آموزش جوشکاری زاویه‌ی خارجی سربالا پس دستی				تولرانس خشن

تجهیزات و وسایل ایمنی جهت اجرای دستورالعمل ۱۴-۳

جدول وسایل ایمنی

ردیف	نام	مشخصات	تعداد
۱	لباس کار	اندازه‌ی بدن	یک دست
۲	کفش ایمنی	اندازه‌ی پا	یک جفت
۳	عینک جوشکاری	استاندارد	یک عدد
۴	پیش‌بند	چرمی	یک عدد
۵	دستکش	چرمی	یک جفت
۶	کلاه ساده	نخی - کتانی	یک عدد
۷	سرپوش مخصوص	نخی یا کتانی	یک عدد

جدول وسایل کار

ردیف	نام	مشخصات	تعداد
۱	دستگاه جوش گاز	کامل	یک دستگاه
۲	سرمشعل شماره‌ی ۲-۴	استاندارد	یک عدد
۳	برس سیمی	با سیم فولادی	یک عدد
۴	سوزن سرمشعل	استاندارد	یک عدد
۵	انبر قطعه‌گیر	کوچک	یک عدد
۶	فندک جوشکاری	استاندارد	یک عدد
۷	میز کار	مخصوص جوش گاز	یک عدد
۸	نگهدارنده	90°	یک عدد

نکات ایمنی و حفاظتی

۱- شیلنگ‌های صدمه دیده و یا سوراخ شده را هیچ‌گاه با نوار چسب و امثال آن تعمیر نکنید بلکه از (شیلنگ نو استفاده کنید).

۲- اتصال شیلنگ‌ها به رگولاتور و مشعل جوشکاری باید با بست محکم و استاندارد صورت گیرد.

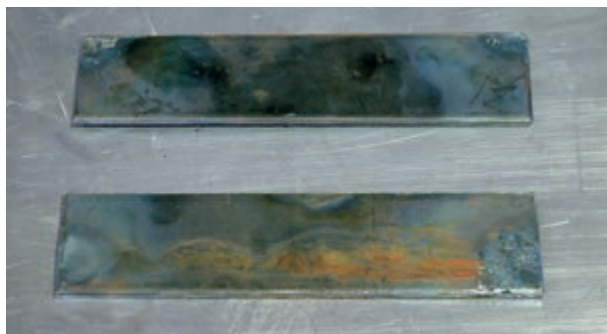
۳- از سیم فولادی نرم استفاده نکنید.

۴- از برخورد اشیاء تیز و بُرنده و داغ و عبور دادن چرخ‌های ارابه یا چرخ‌های لیفت تراک روی شیلنگ‌ها جداً خودداری کنید.

جدول مواد لازم

ردیف	نام	مشخصات	تعداد	ملاحظات
۱	سیم جوش مس‌وار	GI-GII		2.5
۲	گاز اکسیژن با فشار	2-3 bar	—	از خط لوله یا دستگاه
۳	گاز استیلن با فشار	0.5-1.5 bar	—	از خط لوله یا دستگاه
۴	قطعات کار	st37	—	مطابق نقشه

زمان: ۳ ساعت



شکل ۱۱۸-۳

۱۸-۳- دستورالعمل جوشکاری زاویه‌ی خارجی ورق‌های فولادی در وضعیت عمودی با روش پس‌دستی

ابزار و وسایل ایمنی فردی را از انبار تحویل بگیرید و با رعایت نکات ایمنی مراحل زیر را به ترتیب انجام دهید.

۱- از ورق‌های فولادی ساختمانی (st۳۷) روغنی دو قطعه به ابعاد $۱۲۰ \times ۴۰ \times ۳۰$ میلی‌متر، مطابق شکل ۱۱۸-۳، آماده نمایید.



شکل ۱۱۹-۳

۲- با استفاده از وسایل کمکی نبشی، مطابق آنچه در شکل ۱۱۹-۳ مشاهده می‌کنید، قطعه را تحت زاویه‌ی ۹۰° درجه نسبت به هم آماده نمایید.

۳- سرمشعل مناسب را نسبت به قطعه کار با مراجعه به جدول شماره ۱-۲ انتخاب نموده و بر روی مشعل سوار نمایید سپس مشعل را روشن کرده و یک شعله‌ی خنثای مناسب ایجاد کنید و ابتدا و انتهای دو قطعه کار را به هم خال جوش بزنید (شکل ۱۱۹-۳).



شکل ۱۲۰-۳

۴- قطعه کار را از نگهدارنده خارج کنید و زاویه‌ی بین قطعات را با گونیا کنترل نمایید.

۵- قطعه کار را، مطابق شکل ۱۲۰-۳، درون گیره به طور عمودی قرار دهید به نحوی که قطعه کار در ارتفاع مناسب قدامت قرار گیرد تا جوشکاری برایتان راحت‌تر باشد.



شکل ۱۲۱-۳

۶- از طرف پایین به بالا شروع به جوشکاری کنید (شکل ۱۲۱-۳) و در ابتدای کار مشعل را به طور قائم روی قطعه کار بگیرید تا حوضچه‌ی مذاب تشکیل شود.



شکل ۱۲۲-۳

۷- پس از تشکیل حوضچه‌ی مذاب سیم جوش را به حوضچه اضافه نمایید. مشعل با قطعه کار در راستای ۹۰ درجه‌ی ۷۰ درجه از پایین تشکیل می‌دهد (شکل ۱۲۲-۳).

۸- جوشکاری را تا انتهای درز جوش ادامه دهید. در انتهای کار کمی مکث نمایید و با استفاده از سیم جوش بیشتر چاله جوش را پر کنید.

۹- قطعه را از گیره باز کرده و با برس سیمی اکسیدهای آن را پاک نمایید (شکل ۱۲۳-۳).

برای ثابت ماندن قطعه کار، آن را با انبردست بگیرید و برس سیمی را با فشار کم روی درز جوش به طرف جلو و عقب حرکت رفت و آمدی داده تا گرده جوش کاملاً تمیز شود.



شکل ۱۲۳-۳

۱۰- جوش را بررسی نمایید و از نبود عیوب زیر در آن مطمئن شوید (شکل ۱۲۴-۳).

- ریزش جوش و عدم نفوذ کافی

- بیش از حد بودن عرض گرده جوش

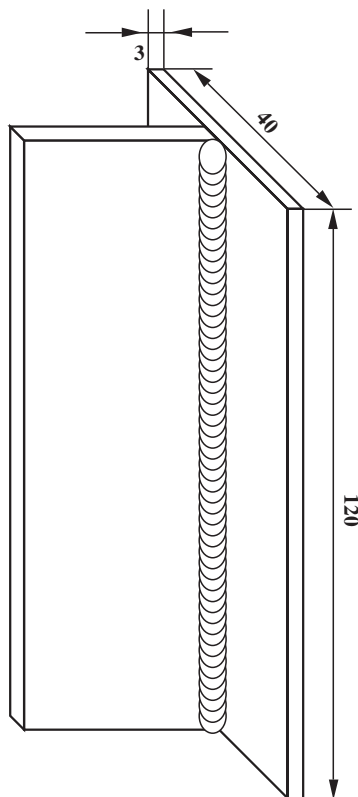
۱۱- وسایل را جمع کنید و محل کار و میز کار را تمیز

نمایید.

در صورت لزوم وسایل و ابزار را به انبار تحویل دهید.



شکل ۱۲۴-۳



	120 × 40 × 3	st37	2	ورق فولاد معمولی
شماره	ملاحظات	جنس	تعداد	مشخصات قطعه کار
شماره نقشه: ۳-۱۵	نام قطعه کار: سه پری سربالا (پس دستی)			مقیاس ۱:۱
مدت: ۳ ساعت	هدف های آموزشی: تمرین آموزش جوشکاری سه پری سربالا پس دستی			تولرانس خشن

تجهيزات و وسایل ایمنی جهت اجرای دستورالعمل ۱۵-۳

جدول وسایل ایمنی

ردیف	نام	مشخصات	تعداد
۱	لباس کار	اندازه‌ی بدن	یک دست
۲	کفش ایمنی	اندازه‌ی پا	یک جفت
۳	عینک جوشکاری	استاندارد	یک عدد
۴	پیش‌بند	چرمی	یک عدد
۵	دستکش	چرمی	یک جفت
۶	کلاه ساده	نخی - کتان	یک عدد

جدول وسایل کار

ردیف	نام	مشخصات	تعداد
۱	دستگاه جوش گاز	کامل	یک دستگاه
۲	سرمشعل شماره‌ی ۲-۴	استاندارد	یک عدد
۳	برس سیمی	با سیم فولادی	یک عدد
۴	سوزن سرمشعل	استاندارد	یک عدد
۵	انبر قطعه‌گیر	کوچک	یک عدد
۶	فندک جوشکاری	استاندارد	یک عدد
۷	میز کار	مخصوص جوش گاز	یک عدد
۸	نگهدارنده	تسمه‌ی شکاف‌دار	یک عدد
۹	چکش معمولی	۳۰۰ گرمی	یک عدد

نکات ایمنی و حفاظتی

۱- محل نگهداری کپسول‌ها باید دارای تهویه مناسب باشد. دقت کنترل کنید که تهویه انجام شود.

۲- نکات فنی را، به منظور جلوگیری از زنگ‌زدن کپسول‌های گاز، رعایت کنید.

۳- قبل از بازکردن شیر فلکه‌ی کپسول اکسیژن پیچ تنظیم زیر رگولاتور را کاملاً شل کنید.

جدول مواد لازم

ردیف	نام	مشخصات	تعداد	ملاحظات
۱	سیم جوش مس‌وار	GI-GII		2.5
۲	گاز اکسیژن با فشار	2-3 bar	—	از خط لوله یا دستگاه
۳	گاز استیلن با فشار	0.5-1.5 bar	—	از خط لوله یا دستگاه
۴	قطعات کار	st37	—	مطابق نقشه

زمان: ۳ ساعت



شکل ۳-۱۲۵

۳-۱۹- دستورالعمل جوشکاری زاویه‌ی داخلی (سه‌پری) ورق‌های فولادی در وضعیت عمودی با روش پس‌دستی

ابزار و وسایل ایمنی فردی را از انبار تحویل بگیرید و با رعایت نکات ایمنی مراحل زیر را به ترتیب انجام دهید.
۱- از ورق‌های فولادی ساختمانی (st۳۷) روغنی دو قطعه به ابعاد $۱۲۰ \times ۴۰ \times ۳$ میلی‌متر، مطابق شکل ۳-۱۲۵، آماده نمایید.



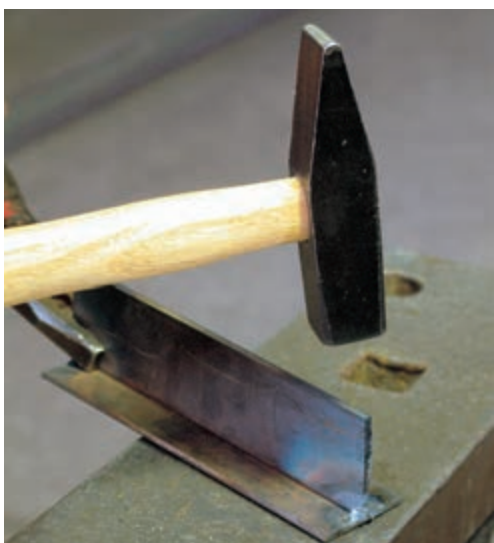
شکل ۳-۱۲۶

۲- قطعات را مانند شکل ۳-۱۲۶ بر روی هم قرار دهید و به وسیله‌ی نگهدارنده قطعه‌ی بالایی را نگه دارید.
۳- سرمشعل مناسب را نسبت به قطعه کار با مراجعه به جدول ۲-۱ انتخاب نموده و بر روی مشعل سوار کنید.
۴- شعله‌ی خنثای مناسب را تنظیم نمایید.



شکل ۳-۱۲۷

۵- ابتدا و انتهای درز سه‌پری را خال جوش بزنید (شکل ۳-۱۲۷).



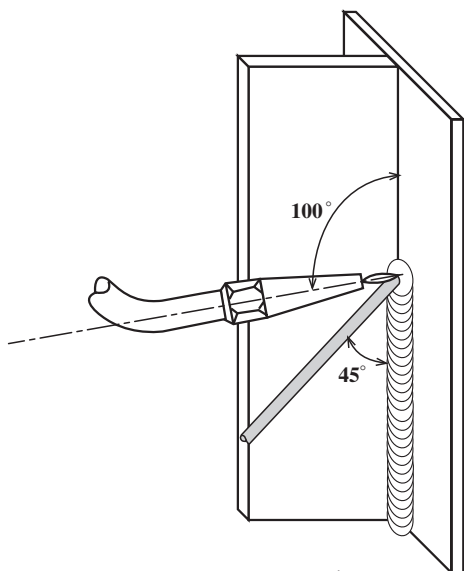
شکل ۱۲۸-۳

۶- دو لبه‌ی قطعات را با ضربات چکش روی سندان کاملاً به هم برسانید به نحوی که درزی با چشم مشاهده نشود (شکل ۱۲۸-۳) در انجام این کار از انبردست استفاده کنید.



شکل ۱۲۹-۳

۷- قطعه کار را، مطابق شکل ۱۲۹-۳، درون گیره به طور عمودی قرار دهید به طوری که ارتفاع قطعه مناسب با قد شما تنظیم شده باشد و انجام جوشکاری برایتان راحت باشد. در کارهای اجرایی هم می‌توانید با استفاده از زیرپایی مناسب در ارتفاع مناسب قرار گیرید.



شکل ۱۳۰-۳

۸- از طرف پایین به بالا شروع به جوشکاری کنید. در ابتدا مشعل را به طور قائم نگه دارید تا حوضچه تشکیل شود. پس از تشکیل حوضچه‌ی مذاب سیم جوش را به آن اضافه نمایید. ۹- به زوایای بین مشعل و سیم جوش، مطابق شکل ۱۳۰-۳، توجه کافی داشته باشید به طوری که در طول جوشکاری این زوایا ثابت بماند.



شکل ۱۳۱-۳

۱- با توجه به روشی که در شکل ۱۳۱-۳ مشاهده می‌کنید، لبه‌های قطعه کار را ذوب کرده و سیم جوش را به طور مرتب وارد حوضچه‌ی مذاب نمایید تا اتصال با گرده‌ی مناسب ایجاد شود.

نکته‌ی مهم

توجه داشته باشید که حوضچه مذاب بزرگ نشود تا امکان سرازیر شدن مذاب وجود نداشته باشد.



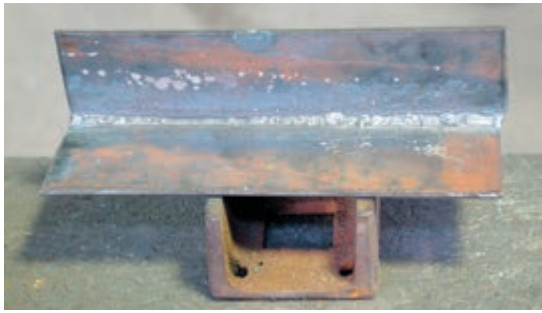
شکل ۱۳۲-۳

۱۱- جوشکاری را تا انتهای درز جوش ادامه دهید. در انتها کمی مکث کنید تا چاله جوش پر شود (شکل ۱۳۲-۳). البته پر شدن چاله جوش با ذوب سیم اضافی عملی می‌شود.



شکل ۱۳۳-۳

۱۲- قطعه کار را از گیره باز کرده و با برس سیمی اکسیدهای قطعه را پاک نمایید (شکل ۱۳۳-۳).



شکل ۱۳۴-۳

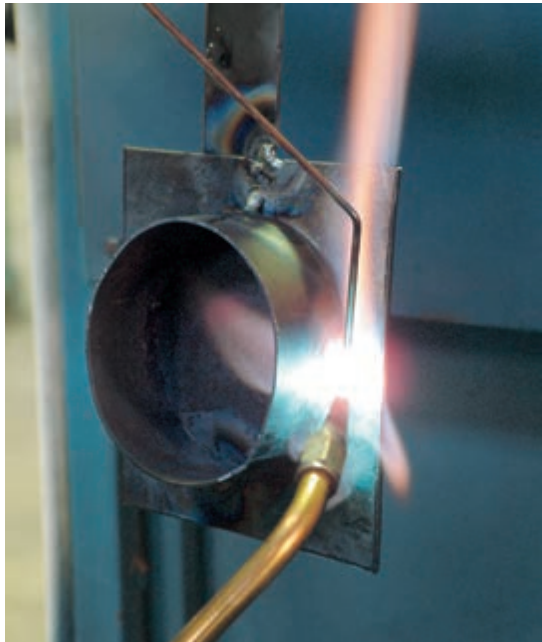
۱۳- قطعه کار را بازبینی کنید و از کیفیت جوش اطمینان حاصل نمایید (شکل ۱۳۴-۳).

موارد بازرسی عبارتند از:

- پهنای گرده جوش؛
- یکنواختی گرده جوش؛
- یک اندازه بودن تاق‌های جوش.

۱۴- وسایل را مرتب کرده و محل میزکار را تمیز کنید.

در صورت لزوم ابزار و وسایل را به انبار تحویل دهید.



شکل ۱۳۵-۳

۲-۳- اصول جوشکاری سقفی با روش پس‌دستی

در جوشکاری سقفی، مذاب باید برخلاف جاذبه‌ی زمین

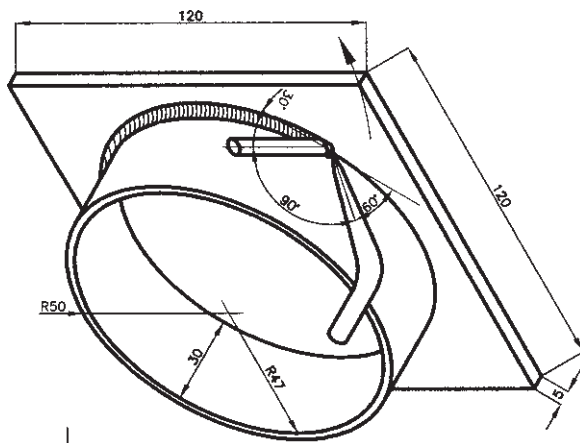
به صورت گرده جوش در محل اتصال شکل بگیرد؛ لذا مشعل

باید به کار نزدیک باشد و مذاب در دو طرف درز به قطعه کار

هدایت شود. تعداد دفعات آن نیز باید زیاده‌تر و مقدار مذابی که هر

بار به حوضچه‌ی کوچک مذاب اضافه می‌شود کم باشد؛ پس

بهرتر است جوشکاری با سرعت کم انجام شود (شکل ۱۳۵-۳).



شکل ۱۳۶-۳

حرکات مشعل و زوایای مشعل و سیم جوش؛ مطابق

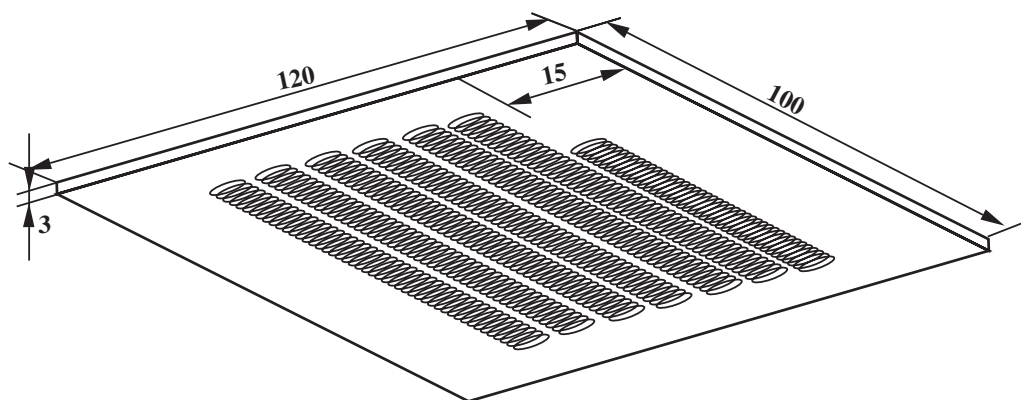
شکل ۱۳۶-۳ باید مشعل با قسمت جوش نخورده زاویه‌ی

60° - 80° و سیم جوش زاویه‌ی 30° - 60° نسبت به قسمت جوش

خورده‌ی کار داشته باشد. مشعل به طرفین درز حرکت رفت و

برگشتی دارد و در کناره‌ها، مذاب به قطعه کار اضافه می‌شود تا

در کناره‌ها بریدگی به وجود نیاید و گوشه‌ها کاملاً پُر شود.



	120 × 100 × 3	st37		فولاد نرم معمولی	
	ملاحظات	اندازه‌ی قطعه	جنس	تعداد	مشخصات قطعه کار
شماره‌ی نقشه: ۳-۱۶	نام قطعه کار: گرده‌سازی (خط‌جوش) سقفی پس‌دستی				مقیاس ۱:۱
مدت: ۳ ساعت	هدف‌های آموزشی: تمرین حرکت مشعل و سیم‌جوش در حالت سقفی پس‌دستی				تولرانس خشن

تجهیزات و وسایل ایمنی جهت اجرای دستورالعمل ۱۶-۳

جدول وسایل ایمنی

ردیف	نام	مشخصات	تعداد
۱	لباس کار	اندازه‌ی بدن	یک دست
۲	کفش ایمنی	اندازه‌ی پا	یک جفت
۳	عینک جوشکاری	استاندارد	یک عدد
۴	پیش‌بند	چرمی	یک عدد
۵	دستکش	چرمی	یک جفت
۶	کلاه ساده	نخی - کتانی	یک عدد

جدول وسایل کار

ردیف	نام	مشخصات	تعداد
۱	دستگاه جوش گاز	کامل	یک دستگاه
۲	سرمشعل شماره‌ی 2-4	استاندارد	یک عدد
۳	برس سیمی	با سیم فولادی	یک عدد
۴	سوزن سرمشعل	استاندارد	یک عدد
۵	انبر قطعه‌گیر	کوچک	یک عدد
۶	فندک جوشکاری	استاندارد	یک عدد
۷	میز کار	مخصوص جوش گاز	یک عدد
۸	چکش و سنبه‌نشان	معمولی	هر کدام یک عدد
۹	وسایل خط‌کشی	معمولی	هر کدام یک عدد

نکات ایمنی و حفاظتی

۱- شیر فلکه‌ی کپسول را به آرامی باز کنید تا فشار گاز باعث خرابی مانومتر نشود.

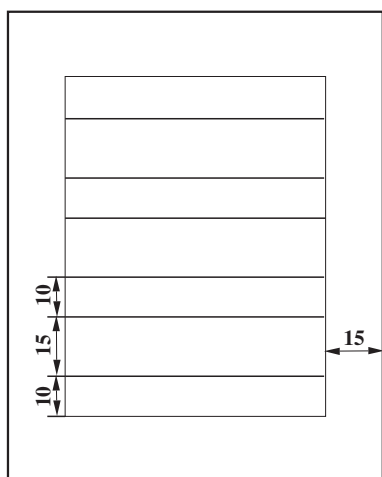
۲- اتصالات مربوط به مسیر گازها را با آب صابون واریسی کنید.

۳- برای جلوگیری از افتادن کپسول‌ها باید آن‌ها را به دیوار کارگاه به طور قائم و به وسیله‌ی بست و زنجیر مهار کنید.

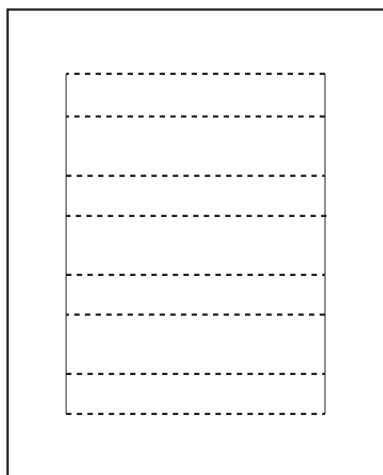
۴- سیلندر اکسیژن باید از روغن و سایر مواد چربی به دور نگه داشته شود.

جدول مواد لازم

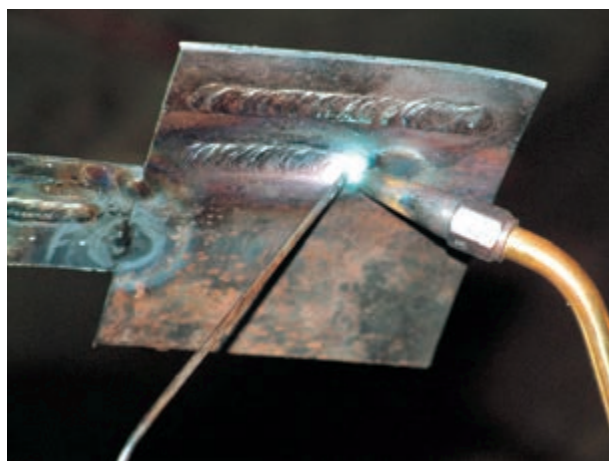
ردیف	نام	مشخصات	تعداد	ملاحظات
۱	سیم جوش مس‌وار	GI-GII		2.5
۲	گاز اکسیژن با فشار	2-3 bar	—	از خط لوله یا دستگاه
۳	گاز استیلن با فشار	0.5-1.5 bar	—	از خط لوله یا دستگاه
۴	قطعات کار	st37	—	مطابق نقشه



شکل ۱۳۷-۳



شکل ۱۳۸-۳



شکل ۱۳۹-۳

۲۱-۳ دستورالعمل ایجاد خط جوش بر روی ورق فولادی با استفاده از سیم جوش و به صورت بالای سر و تکنیک پس دستی

ابزار و وسایل لازم را از انبار تهیه نموده و با توجه به نکات ایمنی موارد زیر را به ترتیب انجام دهید.

۱- قطعه کاری به ابعاد $۱۲۰ \times ۱۰۰ \times ۳$ میلی متر آماده نمایید.

۲- کادری به فاصله $۱/۵$ cm را از لبه ی قطعه بر روی آن رسم نموده و آن را مطابق با شکل ۱۳۷-۳ خط کشی نمایید. (خط کشی را از لبه ی کادر شروع کرده و به صورت یک سانتی متر فضای پر و ۵ cm فضای خالی ادامه دهید).

۳- به وسیله ی سنبه نشان بر روی دو خط که به فاصله ی ۱ cm از هم قرار دارند نشانه ایجاد نمایید (شکل ۱۳۸-۳).

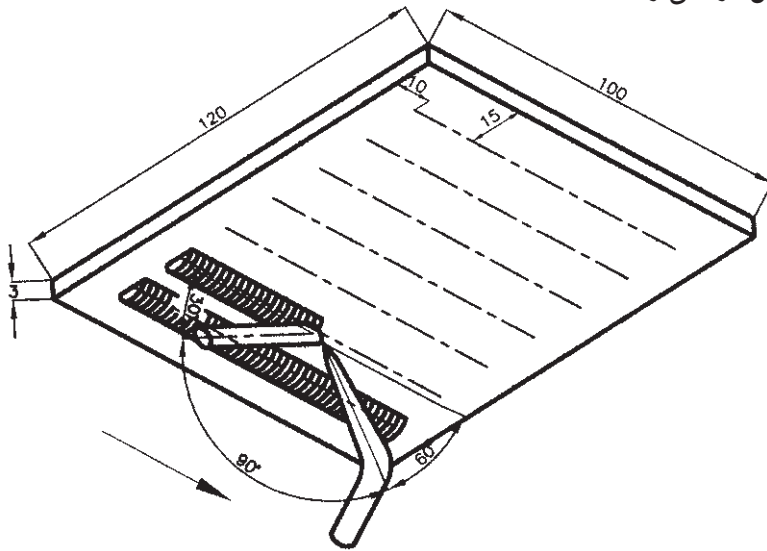
۴- قطعه را به حالت بالای سر به وسیله ی گیره با خال جوش ثابت کنید.

۵- سرمشعل مناسب را بر روی مشعل نصب کرده و شعله را روشن و در حالت خنثی تنظیم کنید.

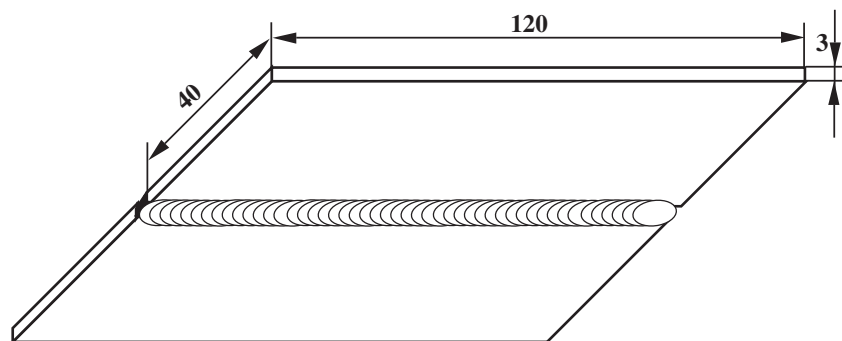
۶- بین دو خط را که به فاصله ی ۱ cm از هم قرار گرفته اند به صورت بالای سر و به روش پس دستی جوشکاری کنید (شکل ۱۳۹-۳).

۷- در این حالت زاویه‌ی بین مشعل و قطعه کار را 60° ، زاویه‌ی بین سیم جوش و قطعه کار 3° درجه و زاویه‌ی بین مشعل و سیم جوش را در حدود 60° تنظیم کنید (شکل ۱۴۰-۳).

۸- شعله را خاموش کنید. وسایل را جمع‌آوری نمایید و ابزار کار و وسایل و محل کار را تمیز کنید و وسایل دریافتی را به انبار تحویل دهید.



شکل ۱۴۰-۳



		120 × 40 × 3	st37	2	ورق فولاد معمولی	
	ملاحظات	اندازه‌ی قطعه	جنس	تعداد	مشخصات قطعه کار	شماره
شماره‌ی نقشه: ۳-۱۷	نام قطعه کار: لب به لب سقفی (پس دستی)				مقیاس ۱:۱	
مدت: ۳ ساعت	هدف‌های آموزشی: تمرین جوشکاری سقفی پس دستی				تولرانس خشن	

تجهيزات و وسايل ايمني جهت اجراء دستور العمل ۱۷-۳

جدول وسايل ايمني

ردیف	نام	مشخصات	تعداد
۱	لباس کار	اندازه ی بدن	یک دست
۲	کفش ایمنی	اندازه ی پا	یک جفت
۳	عینک جوشکاری	استاندارد	یک عدد
۴	پیش بند	چرمی	یک عدد
۵	دستکش	چرمی	یک جفت
۶	کلاه ساده	نخی - کتان	یک عدد
۷	سرپوش جوشکاری	نخی - کتان	یک عدد

جدول وسايل کار

ردیف	نام	مشخصات	تعداد
۱	دستگاه جوش گاز	کامل	یک دستگاه
۲	سر مشعل شماره ی ۲-۴	استاندارد	یک عدد
۳	برس سیمی	با سیم فولادی	یک عدد
۴	سوزن سر مشعل	استاندارد	یک عدد
۵	انبر قطعه گیر	کوچک	یک عدد
۶	فندک جوشکاری	استاندارد	یک عدد
۷	میز کار	مخصوص جوش گاز	یک عدد
۸	سیم خمیده	2 Ø	یک عدد

نکات ایمنی و حفاظتی

۱- بیشترین احتمال سوختگی و آتش سوزی در جوشکاری های سقفی اتفاق می افتد، لذا در این مورد توجه ویژه ای لازم است.

۲- استفاده از وسايل کامل ایمنی و مطمئن الزامی است.

۳- اطمینان حاصل کنید که در اطراف محل جوشکاری مواد قابل اشتعال وجود نداشته باشد.

۴- از عینک با شیشه ی سیاه مناسب و سالم که شیشه های آن را تمیز کرده اید استفاده کنید.

جدول مواد لازم

ردیف	نام	مشخصات	تعداد	ملاحظات
۱	سیم جوش مس وار	GI-GII		2.5 Ø
۲	گاز اکسیژن با فشار	2-3 bar	—	از خط لوله یا دستگاه
۳	گاز استیلن با فشار	0.5-1.5 bar	—	از خط لوله یا دستگاه
۴	قطعات کار	st37	—	مطابق نقشه

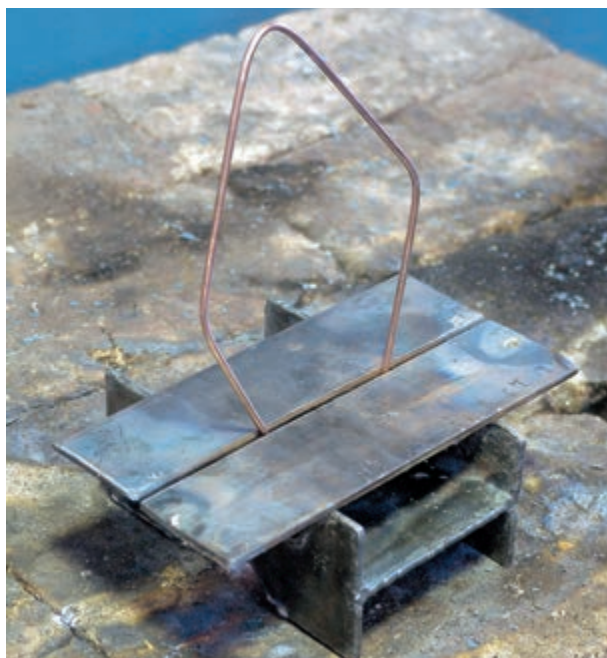


شکل ۱۴۱-۳

۳-۲۲- دستورالعمل جوشکاری لب به لب ورق‌های فولادی در حالت سقفی با روش پس‌دستی

ابزار و وسایل ایمنی فردی را از انبار تحویل بگیرید و با رعایت نکات ایمنی مراحل زیر را به ترتیب انجام دهید.

۱- از ورق‌های فولادی ساختمانی (st۳۷) روغنی دو قطعه به ابعاد $120 \times 40 \times 3$ mm، مطابق شکل ۱۴۱-۳، آماده نمایید.



شکل ۱۴۲-۳

۲- با استفاده از سیم جوش خمیده، مطابق شکل ۱۴۲-۳، فاصله قطعات را تنظیم نمایید. فاصله‌ی قطعات به اندازه‌ی قطر سیم جوش خواهد بود.

نکته‌ی مهم

باید در یک سطح صاف قرار گیرد و دهانه سیم خمیده باید طوری باشد که در دو طرف درزکار به یک اندازه باز باشد یعنی به اندازه قطر سیم.



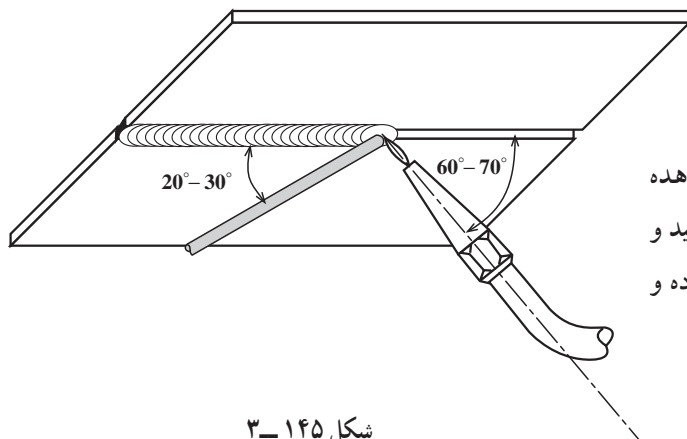
شکل ۱۴۳-۳

۳- سرمشعل مناسب را نسبت به قطعه کار با مراجعه به جدول شماره ۱-۲ انتخاب نموده و بر روی مشعل سوار نمایید. سپس شعله را در حالت خنثی تنظیم نمایید و دو طرف قطعه‌های کار را خال جوش بزنید (شکل ۱۴۳-۳).



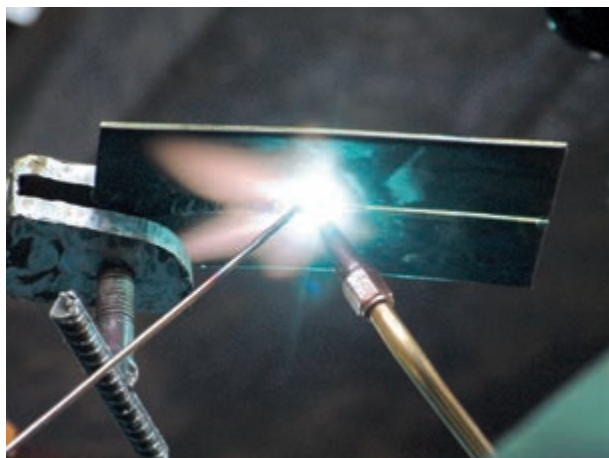
شکل ۱۴۴-۳

۴- پس از خال جوش زدن، فاصله‌ی قطعه‌های کار از هم و در یک سطح قرار گرفتن دو قطعه کار را واریسی کنید.
۵- با استفاده از گیره‌ی قابل تنظیم مربوط به میزکار، مطابق شکل ۱۴۴-۳، درز را در حالت سقفی در ارتفاع مناسب در محدوده‌ی مقابل سرخود و بالاتر از چشم‌های خودتان به گیره محکم کنید.



شکل ۱۴۵-۳

۶- با توجه به زوایایی که در تصویر ۱۴۵-۳ مشاهده می‌کنید از ابتدای کار شروع به ایجاد حوضچه‌ی مذاب نمایید و پس از ذوب شدن لبه‌ها با ذوب سیم جوش درز را پر کرده و گرده‌ی مناسب ایجاد کنید.



شکل ۱۴۶-۳

۷- همان‌طور که در شکل ۱۴۶-۳ مشاهده می‌کنید جوشکاری را ادامه داده و در صورت توقف جوشکاری مجدداً حوضچه‌ی مذاب ایجاد نموده سپس به جوشکاری ادامه دهید.



شکل ۱۴۷-۳

۸- جوشکاری را تا انتها ادامه دهید (شکل ۱۴۷-۳) و توجه داشته باشید که اولاً حوضچه‌ی مذاب بیشتر از اندازه بزرگ نشود و ثانیاً میزان ذوب کردن سیم جوش کافی باشد تا گرده جوش برجستگی مناسب داشته باشد.



شکل ۱۴۸-۳

۹- پس از خاتمه‌ی کار نسبت به بررسی خط جوش سقفی که انجام شده با مشورت و استفاده از نظریات هنرآموز خود اقدام نمایید؛ در بررسی به نکات زیر هم توجه کنید.

- عدم ریزش جوش (شُرّه کردن)

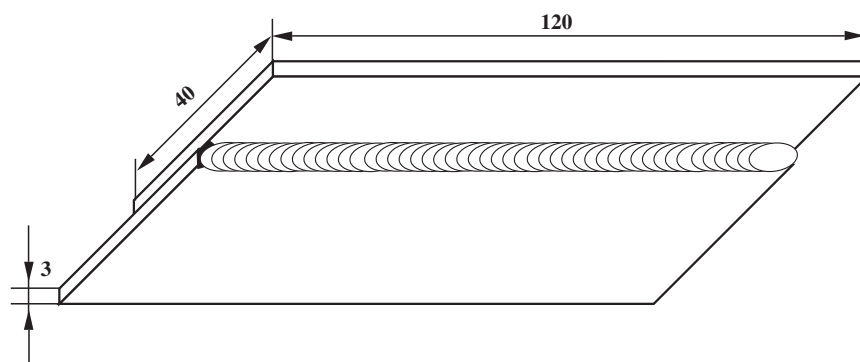
- یکنواختی مهره‌های جوش

- عدم سوختگی لبه‌ها

- یک‌نواختی پهنا و برجستگی جوش (شکل ۱۴۸-۳)

۱۰- در پایان وسایل را جمع‌آوری و میز کار و محل کار

را تمیز کنید و در صورت لزوم وسایل و ابزار را به انبار تحویل دهید.



	120 × 40 × 3	st37	2	ورق فولاد معمولی	
	ملاحظات	جنس	تعداد	مشخصات قطعه کار	شماره
شماره‌ی نقشه: ۳-۱۸	نام قطعه کار: لب روی هم سقفی (پس دستی)			مقیاس ۱:۱	
مدت: ۳ ساعت	هدف‌های آموزشی: تمرین جوش کاری لب روی هم سقفی پس دستی			تولرانس خشن	

تجهيزات و وسایل ایمنی جهت اجرای دستورالعمل ۱۸-۳

جدول وسایل ایمنی

ردیف	نام	مشخصات	تعداد
۱	لباس کار	اندازه‌ی بدن	یک دست
۲	کفش ایمنی	اندازه‌ی پا	یک جفت
۳	عینک جوشکاری	استاندارد	یک عدد
۴	پیش‌بند	چرمی	یک عدد
۵	دستکش	چرمی	یک جفت
۶	کلاه ساده	نخی - کتان	یک عدد

جدول وسایل کار

ردیف	نام	مشخصات	تعداد
۱	دستگاه جوش گاز	کامل	یک دستگاه
۲	سرمشعل شماره‌ی ۲-۴	استاندارد	یک عدد
۳	برس سیمی	با سیم فولادی	یک عدد
۴	سوزن سرمشعل	استاندارد	یک عدد
۵	انبر قطعه‌گیر	کوچک	یک عدد
۶	فندک جوشکاری	استاندارد	یک عدد
۷	میز کار	مخصوص جوش گاز	یک عدد

نکات ایمنی و حفاظتی

۱- هیچ‌گاه از دستکش لاستیکی برای جوشکاری استفاده نکنید.

۲- هیچ‌گاه از کپسول استیلن در حالت خوابیده استفاده نکنید، زیرا استیلن موجود در کپسول به رگولاتورها آسیب می‌رساند.

۳- شعله‌ی اکسی استیلن دارای حرارت زیادی است، موقع جوشکاری مواظب سر و صورت خود و دیگران باشید.

جدول مواد لازم

ردیف	نام	مشخصات	تعداد	ملاحظات
۱	سیم جوش مس‌وار	GI-GII		2.5 Ø
۲	گاز اکسیژن با فشار	2-3 bar	—	از خط لوله یا دستگاه
۳	گاز استیلن با فشار	0.5-1.5 bar	—	از خط لوله یا دستگاه
۴	قطعات کار	st37	—	مطابق نقشه

۲۳-۳- دستورالعمل جوشکاری لب روی هم ورق‌های فولادی در وضعیت سقفی با روش پس‌دستی ابزار و وسایل ایمنی فردی را از انبار تحویل بگیرید و با رعایت نکات ایمنی مراحل زیر را به ترتیب انجام دهید.

۱- از ورق‌های فولادی ساختمانی (st۳۷) روغنی دو قطعه به ابعاد $۱۲۰ \times ۴۰ \times ۳$ میلی‌متر انتخاب کنید (شکل ۳-۱۴۹).



شکل ۳-۱۴۹



شکل ۳-۱۵۰

۲- هر دو قطعه را به اندازه‌ی ۲ تا ۳ برابر ضخامت ورق، یعنی ۶-۹ میلی‌متر، روی هم قرار دهید (شکل ۳-۱۵۰).

۳- سرمشعل مناسبی انتخاب کرده و به سرمشعل ببندید. سپس مشعل را روشن و شعله‌ی مناسب را تنظیم نمایید.



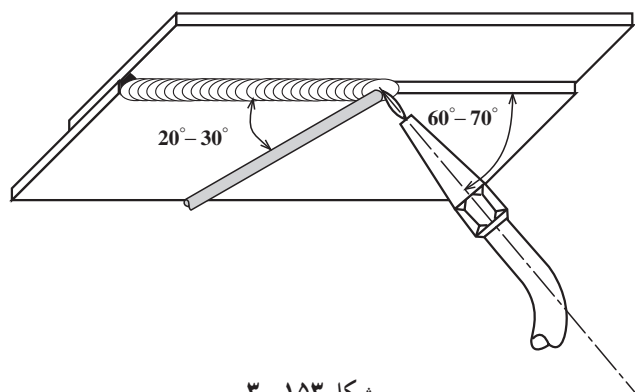
شکل ۳-۱۵۱

۴- ابتدا و انتهای قطعه را به صورت لب روی هم خال جوش بزنید (شکل ۳-۱۵۱).



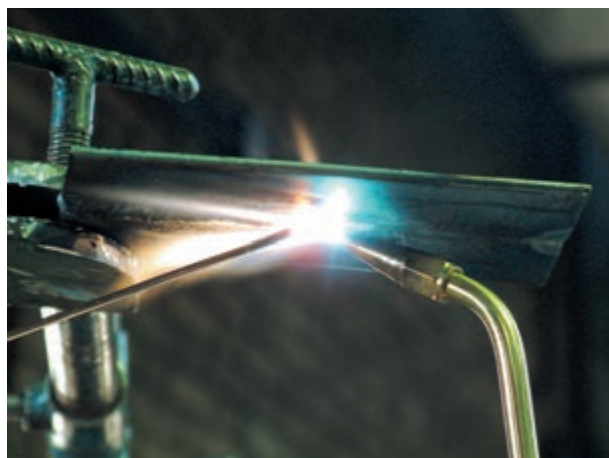
شکل ۱۵۲-۳

۵- به وسیله‌ی گیره، مطابق شکل ۱۵۲-۳، قطعه را در وضعیت و در ارتفاع مناسب برای خودتان ثابت کنید.



شکل ۱۵۳-۳

۶- از سمت چپ به راست شروع به جوشکاری نمایید. در ابتدای کار مشعل را تحت زاویه‌ی 90° نگهدارید تا حوضچه‌ی مذاب ایجاد شود. پس از تشکیل حوضچه‌ی مذاب سیم جوش را به حوضچه اضافه کنید و زاویه‌ی مشعل را نسبت به خط جوش به 70° درجه تغییر دهید. در مورد زوایا با توجه به شکل ترسیمی ۱۵۳-۳ و تصویر ۱۵۴-۳ توجه کافی داشته باشید تا دچار مشکل نشوید.



شکل ۱۵۴-۳

نکته‌ی مهم

میزان ذوب سیم جوش درون حوضچه مذاب بستگی به زمان نگهداری سیم در حوضچه مذاب دارد لذا همیشه باید به این نکته توجه داشته باشید تا مذاب کافی به کار هدایت شود.



شکل ۱۵۵-۳

۷- جوشکاری را تا انتهای درز جوش ادامه دهید و در انتهای کار کمی مکث کنید تا چاله جوش پر شود (شکل ۱۵-۳). ضمناً توجه داشته باشید که سیم جوش بیشتری ذوب کنید.



شکل ۱۵۶-۳

۸- قطعه را از گیره باز کرده و آن را با برس سیمی تمیز کنید (شکل ۱۵۶-۳).



شکل ۱۵۷-۳

۹- قطعه‌ی تمرینی را جهت بررسی به هنرآموز خود ارائه دهید.

۱۰- جهت بازرسی و کنترل خط جوش به نکات زیر توجه کنید.

- لبه‌ی قطعه‌ی رویی در طول درز جوش باید به وسیله‌ی گرده جوش پوشش داده شود.

- گرده جوش برآمدگی نداشته باشد.

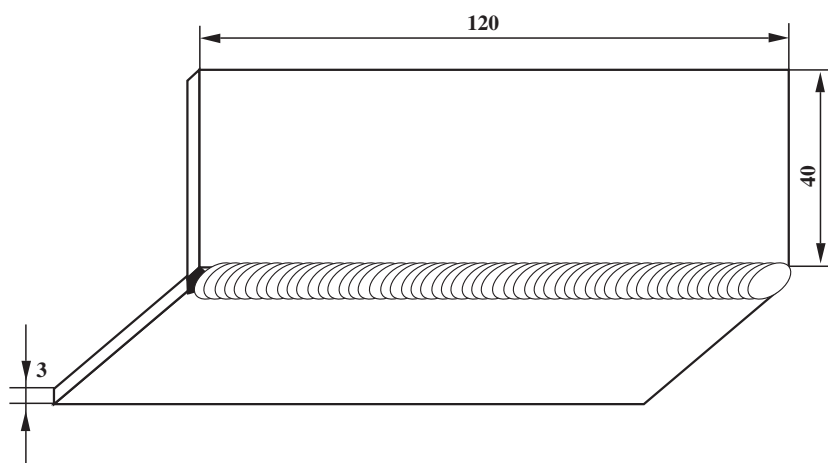
- پهنای گرده جوش در طول درز یکسان باشد.

- مهره جوش‌های خط جوش یک‌نواخت باشد (شکل

۱۵۷-۳).

۱۱- ابزار و وسایل را جمع‌آوری کرده، سپس محل کار

و ابزار را تمیز کنید و وسایل دریافتی را به انبار تحویل دهید.



	120 × 40 × 3	st37	2	ورق فولاد معمولی	
شماره	مشخصات قطعه کار	تعداد	جنس	اندازه‌ی قطعه	ملاحظات
مقیاس ۱:۱	نام قطعه کار: نبشی خارجی سقفی (پس دستی)	شماره‌ی نقشه: ۳-۱۹			
تولرانس خشن	هدف‌های آموزشی: تمرین جوشکاری زاویه‌ی خارجی سقفی پس دستی	مدت: ۳ ساعت			

تجهيزات و وسايل ايمني جهت اجراء دستورالعمل ۱۹-۳

جدول وسايل ايمني

ردیف	نام	مشخصات	تعداد
۱	لباس کار	اندازه ی بدن	یک دست
۲	کفش ایمنی	اندازه ی پا	یک جفت
۳	عینک جوشکاری	استاندارد	یک عدد
۴	پیش بند	چرمی	یک عدد
۵	دستکش	چرمی	یک جفت
۶	کلاه ساده	نخی - کتان	یک عدد

جدول وسايل کار

ردیف	نام	مشخصات	تعداد
۱	دستگاه جوش گاز	کامل	یک دستگاه
۲	سرمشعل شماره ی 2-4	استاندارد	یک عدد
۳	برس سیمی	با سیم فولادی	یک عدد
۴	سوزن سرمشعل	استاندارد	یک عدد
۵	انبر قطعه گیر	کوچک	یک عدد
۶	فندک جوشکاری	استاندارد	یک عدد
۷	میز کار	مخصوص جوش گاز	یک عدد
۸	فیکسچر (نگهدارنده)	90°	یک عدد

نکات ایمنی و حفاظتی

۱- کپسول های اکسیژن و استیلن باید مجهز به کلاهک باشد تا هنگام جابه جاکردن کپسول ها به شیر فلکه ی کپسول آسیب نرسد.

۲- از بالابردن فشار بیش از حد استیلن خودداری کنید چون گاز استیلن تحت فشاری بالاتر از 2 bar خود به خود تولید انفجار می کند.

۳- شیر فلکه ی کپسول ها را به آرامی باز کنید تا فشار ناگهانی گاز باعث خرابی رگولاتور نشود.

جدول مواد لازم

ردیف	نام	مشخصات	تعداد	ملاحظات
۱	سیم جوش مس وار	GI-GII		∅ 2.5
۲	گاز اکسیژن با فشار	2-3 bar	—	از خط لوله یا دستگاه
۳	گاز استیلن با فشار	0.5-1.5 bar	—	از خط لوله یا دستگاه
۴	قطعات کار	st37	—	مطابق نقشه

۲۴-۳- دستورالعمل جوشکاری زاویهی خارجی

ورق‌های فولادی در وضعیت سقفی با روش پس‌دستی ابزار و وسایل ایمنی خود را از انبار تحویل بگیرید و با رعایت نکات ایمنی مراحل زیر را به ترتیب انجام دهید.

۱- از ورق فولاد ساختمانی (st۳۷) دو قطعه به

ابعاد $۱۲۰ \times ۴۰ \times ۳$ میلی‌متر، مطابق شکل ۱۵۸-۳، آماده کنید.



شکل ۱۵۸-۳



شکل ۱۵۹-۳

سرمشعل مناسب انتخاب کنید و آن را به دسته‌ی مشعل

وصل کرده شعله‌ی خنثای مناسب ایجاد کنید، سپس ابتدا و انتهای

دو قطعه را (شکل ۱۵۹-۳) خال جوش بزنید. در این مرحله

از نگهدارنده‌ی ۹۰° استفاده کنید.

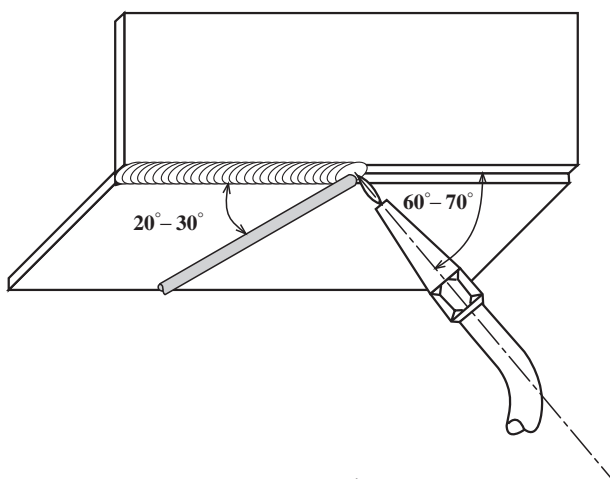
پس از خال جوش زدن با شل کردن پیچ‌های نگهدارنده

قطعات خال زده شده از نگهدارنده خارج کنید.



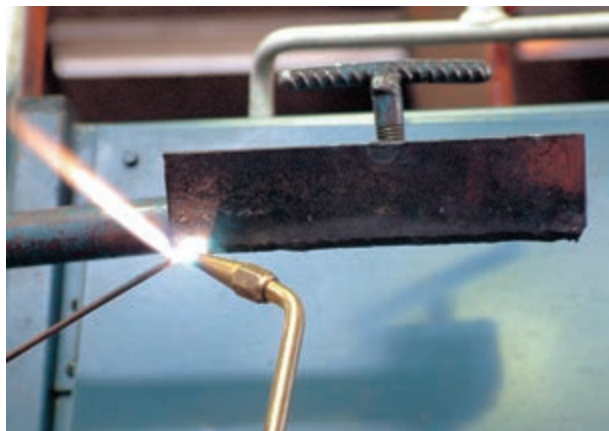
شکل ۱۶۰-۳

۲- قطعه‌ی خال‌جوش خورده را از نگهدارنده خارج کنید و گونیا بودن قطعات را نسبت به هم کنترل کنید.
 ۳- قطعه کار را به وسیله‌ی گیره در حالت سقفی در ارتفاع مناسب ثابت کنید (شکل ۱۶۰-۳).
 (منظور از ارتفاع مناسب فاصله‌ای از سطح زمین است که جوشکار به راحتی قادر به جوشکاری باشد)



شکل ۱۶۱-۳

۴- از سمت چپ به راست جوشکاری کنید. در ابتدا مشعل را با قطعه کار تحت زاویه‌ی 90° درجه نگهدارید تا حوضچه‌ی مذاب تشکیل شود. سپس، با توجه به شکل ۱۶۱-۳، پس از تشکیل حوضچه‌ی مذاب سیم جوش را وارد آن کنید و زاویه‌ی مشعل با قطعه کار را، نسبت به خط جوش، آن 7° تنظیم کنید (شکل ۱۶۲-۳). و زاویه‌ی مشعل با سیم جوش را نیز در حدود 9° تنظیم کنید.



شکل ۱۶۲-۳



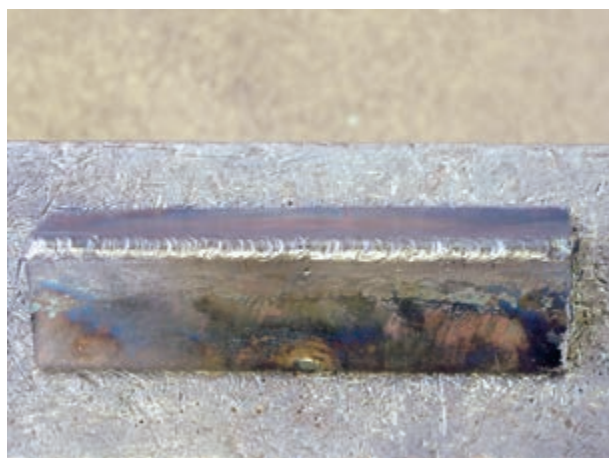
شکل ۱۶۳-۳

۵- جوشکاری را تا انتهای درز جوش ادامه دهید. در انتهای کار کمی مکث نمایید و چاله جوش را پر کنید (شکل ۱۶۳-۳). در این مرحله سیم جوش را بیشتر ذوب کنید.



شکل ۱۶۴-۳

۶- قطعه را از گیره باز کنید و با برس سیمی اکسیدهای آن را پاک نمایید (شکل ۱۶۴-۳).

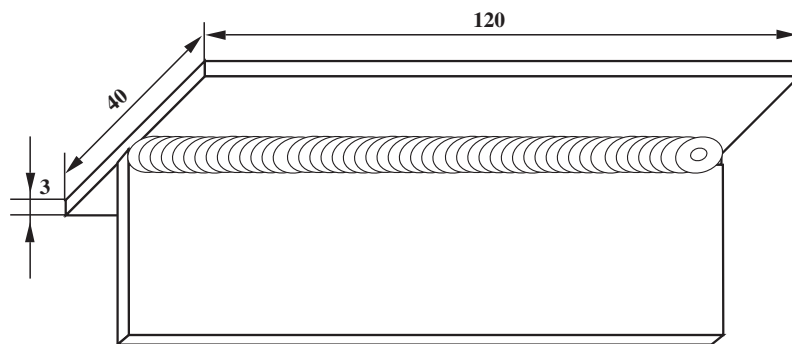


شکل ۱۶۵-۳

۷- قطعه کار جوش داده شده را بررسی کرده و از کیفیت جوش اطمینان حاصل نمایید (شکل ۱۶۵-۳). بکنواختی گرده جوش و قوس مناسب و عدم برجستگی در کناره‌های جوش را برای بررسی مد نظر قرار دهید.

۸- وسایل را جمع کرده محل کار و میز کار و ابزار را تمیز نمایید.

در صورت لزوم، ابزار و وسایل را به انبار تحویل دهید.



	120 × 40 × 3	st37	2	ورق فولاد معمولی	
	ملاحظات	جنس	تعداد	مشخصات قطعه کار	شماره
شماره نقشه: ۳-۲۰	نام قطعه کار: سه پری سقفی پس دستی			مقیاس ۱:۱	
مدت: ۳ ساعت	هدف های آموزشی: تمرین جوشکاری سه پری سقفی پس دستی			تولرانس خشن	

تجهیزات و وسایل ایمنی جهت اجرای دستورالعمل ۲۰-۳

جدول وسایل ایمنی

ردیف	نام	مشخصات	تعداد
۱	لباس کار	اندازه‌ی بدن	یک دست
۲	کفش ایمنی	اندازه‌ی پا	یک جفت
۳	عینک جوشکاری	استاندارد	یک عدد
۴	پیش‌بند	چرمی	یک عدد
۵	دستکش	چرمی	یک جفت
۶	کلاه ساده	نخی - کتان	یک عدد

جدول وسایل کار

ردیف	نام	مشخصات	تعداد
۱	دستگاه جوش گاز	کامل	یک دستگاه
۲	سرمشعل شماره‌ی ۲-۴	استاندارد	یک عدد
۳	برس سیمی	با سیم فولادی	یک عدد
۴	سوزن سرمشعل	استاندارد	یک عدد
۵	انبر قطعه‌گیر	کوچک	یک عدد
۶	فندک جوشکاری	استاندارد	یک عدد
۷	میز کار	مخصوص جوش گاز	یک عدد
۸	نگهدارنده	تسمه‌ی شکاف‌دار	یک عدد

نکات ایمنی و حفاظتی

۱- هرگز از گاز اکسیژن فشرده برای پاک کردن لباس کار یا بالابردن فشار تانک‌ها و یا باد لاستیک دوچرخه و موتورسیکلت استفاده نکنید.

۲- از باز کردن سریع شیر کپسول اکسیژن خودداری کنید.

۳- کپسول‌های پر و خالی را جدا از هم انبار کنید.

۴- اگر احیاناً شیلنگ استیلن آتش گرفت فوراً شیر اصلی کپسول را بسته سپس آتش را خاموش کنید.

جدول مواد لازم

ردیف	نام	مشخصات	تعداد	ملاحظات
۱	سیم جوش مس‌وار	GI-GII		2.5
۲	گاز اکسیژن با فشار	2-3 bar	—	از خط لوله یا دستگاه
۳	گاز استیلن با فشار	0.5-1.5 bar	—	از خط لوله یا دستگاه
۴	قطعات کار	st37	—	مطابق نقشه

۳-۲۵- دستورالعمل جوشکاری زاویه‌ی داخلی (سه‌پری) ورق‌های فولادی در حالت سقفی با روش

پس دستی

وسایل و ابزار ایمنی و حفاظتی فردی را از انبار تحویل بگیرید و با رعایت نکات ایمنی، مراحل زیر را به ترتیب انجام دهید.

۱- از ورق‌های فولادی ساختمانی (st۳۷) روغنی دو قطعه به ابعاد $۱۲۰ \times ۴۰ \times ۳$ میلی‌متر، (شکل ۳-۱۶۶)، آماده نمایید.



شکل ۳-۱۶۶



شکل ۳-۱۶۷

۲- قطعات را مانند شکل ۳-۱۶۷ بر روی هم قرار دهید و به وسیله‌ی نگهدارنده قطعه‌ی بالایی را ثابت کنید.



شکل ۳-۱۶۸

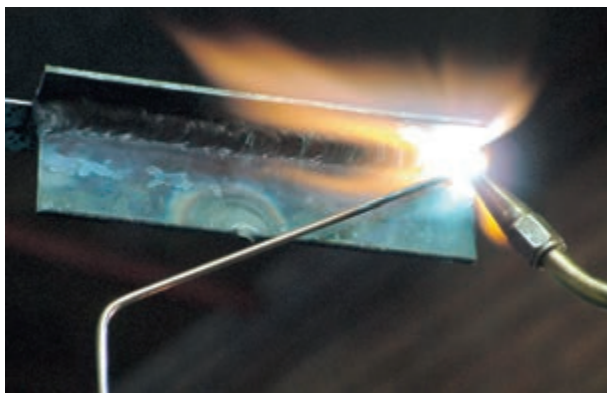
۳- سرمشعل مناسب را، با مراجعه به جدول شماره ۲-۱، انتخاب نموده و بر روی مشعل سوار نمایید، سپس مشعل را روشن کرده و شعله را در حالت خنثی ایجاد نمایید.

۴- ابتدا و انتهای دو قطعه را مطابق شکل ۳-۱۶۸ خال جوش بزنید.



شکل ۱۶۹-۳

۵- به کمک چکش، بر روی سندان، دو لبه را صاف کنید تا بین دو قطعه فاصله‌ای وجود نداشته باشد؛ همچنین گونمایی بودن قطعات را نسبت به هم با گونیا بررسی کنید. سپس قطعه کار را به گیره بسته و از سمت چپ به راست شروع به جوشکاری نمایید. در ابتدا زاویه‌ی مشعل را با قطعه کار تحت زاویه‌ی 90° درجه تشکیل دهید تا حوضچه‌ی مذاب تشکیل شود. پس از تشکیل حوضچه‌ی مذاب، سیم جوش را به حوضچه اضافه کنید (شکل ۱۶۹-۳). مشعل در کناره‌ها با مکث همراه باشد تا سیم جوش در کناره‌ها ذوب شود.



شکل ۱۷۰-۳

۶- جوشکاری را تا انتهای درز جوش ادامه دهید و در انتها کمی مکث کنید تا چاله جوش پر شود (شکل ۱۷۰-۳).

توجه!

برای پر شدن چاله جوش دقت کنید که سیم جوش بیشتری ذوب شود.



شکل ۱۷۱-۳

۷- قطعه را از گیره باز کرده و با برس سیمی آن را تمیز کنید (شکل ۱۷۱-۳).



شکل ۱۷۲-۳

۸- قطعه را بازبینی کرده و از کیفیت جوش اطمینان حاصل نمایید (شکل ۱۷۲-۳). بریدگی کناره‌ها، یکسان بودن ساق‌ها و یک‌نواختی موج‌های جوش را مدنظر قرار دهید.
۹- وسایل را جمع کنید، محل کار و میز کار و ابزار را تمیز نمایید و در صورت لزوم، ابزار و وسایل را به انبار تحویل دهید.

آزمون پایانی (۳)

۱- کاربرد جوشکاری گاز با روش پس دستی کدام است؟

- (الف) جوشکاری قطعات ضخیم (ب) جوشکاری قطعات نازک
(ج) جوشکاری در اتصالات سه پری (د) جوشکاری قطعات در وضعیت عمودی

۲- جوشکاری با روش پس دستی دارای است.

- (الف) نفوذ کمتر (ب) نفوذ بیشتر
(ج) پهنای جوش کمتر (د) پهنای جوش بیشتر
۳- در جوشکاری با روش پس دستی جوش سرد می شود و استحکام جوش

است.

(الف) آرام - بیشتر (ب) سریع - بیشتر

(ج) آرام - کمتر (د) سریع - کمتر

۴- برای جوشکاری پس دستی باید

- (الف) اول لبه های کار ذوب شود (ب) اول سیم جوش ذوب شود
(ج) لبه های کار و سیم جوش با هم ذوب شود (د) بستگی به وضعیت جوشکاری دارد

۵- در روش پس دستی کدام گزینه درست است؟

- (الف) سرمشعل می تواند حرکت دورانی داشته باشد
(ب) سیم جوش می تواند حرکت حلقوی داشته باشد
(ج) سیم جوش و سرمشعل هر دو می توانند حرکت دورانی داشته باشند
(د) بستگی به وضعیت جوشکاری دارد

۶- انتخاب سرمشعل با توجه به کدام گزینه انجام می شود؟

- (الف) نسبت به ضخامت قطعه کار (ب) نسبت به قطر سیم جوش
(ج) نسبت به وضعیت جوشکاری (د) نسبت به سرعت جوشکاری
۷- دلیل این که در شروع جوشکاری مشعل را نسبت به کار عمود می گیریم چیست؟ کاملاً شرح دهید.

جواب در دو سطر :

.....
.....

۸- در جوشکاری اگر سرمشعل به حوضچه‌ی مذاب نزدیک شود چه اتفاقی می‌افتد؟
جواب در سه سطر:

.....
.....
.....

۹- در جوشکاری پس‌دستی اتصال لب روی هم احتمال ذوب زیادتر از حد کدام لبه بیشتر است؟ در این مورد چه تدبیری به کار می‌بریم؟

- الف) لبه‌ی بالایی - سرمشعل کوچک‌تر
- ب) لبه‌ی بالایی - تغییر زاویه‌ی سرمشعل
- ج) لبه‌ی زیرین - در نیمساز قرار دادن شعله
- د) لبه‌ی زیرین - انتخاب سرمشعل کوچک‌تر
- ۱۰- در جوشکاری پس‌دستی زاویه‌ی خارجی باید:
- الف) گرده جوش درز V را بر نکند
- ب) درز پر شود و جوش لبه‌ها را در بر گیرد
- ج) گرده جوش باید پهن بوده و از کناره‌ها فراتر رود
- د) بستگی به ضخامت قطعات دارد

۱۱- در اتصال سه‌پری قطعه‌ای که بیشتر گرم شود مذاب را

- الف) بیشتر جذب می‌کند
- ب) کمتر جذب می‌کند
- ج) مذاب را پخش می‌کند
- د) مذاب را جاری می‌کند
- ۱۲- دلیل این که در جوشکاری در وضعیت افقی سیم جوش را خم می‌کنیم این است که:
- الف) دست خسته نشود
- ب) حرارت کمتر به دست برسد
- ج) سیم سریع‌تر ذوب شود
- د) مذاب سرازیر نشود

۱۳- به نظر شما در کدام وضعیت جوشکاری به مهارت بیشتری نیاز است؟

- الف) سطحی
- ب) افقی
- ج) عمودی
- د) سقفی
- ۱۴- در جوشکاری پس‌دستی آیا از سمت راست به چپ جوشکاری می‌کنیم؟
- الف) خیر
- ب) همیشه
- ج) بلی، اگر چپ دست باشیم
- د) بلی، اگر راست دست باشیم

۱۵- اتصال افقی سقفی (4F) یعنی جوشکاری:

- الف) سه‌پری سقفی
- ب) زاویه‌ی خارجی سقفی
- ج) لب به لب سقفی
- د) هیچکدام

واحد کار چهارم

توانایی جوشکاری اتصالات و انشعابات لوله سیاه تا ۲ اینچ

هدف کلی

جوشکاری اتصالات لوله سیاه تا قطر ۲ اینچ با شعله‌ی گاز

هدف‌های رفتاری : فراگیر پس از آموزش این واحد کار قادر خواهد بود:

- ۱- انواع لوله‌های فولادی را معرفی کند ؛
- ۲- اصول کلی جوشکاری لوله را توضیح دهد ؛
- ۳- اصول جوشکاری لوله به صورت سربه‌سر را توضیح دهد ؛
- ۴- اصول جوشکاری لوله‌های انشعابی را توضیح دهد ؛
- ۵- لوله‌های فولادی به صورت سربه‌سر در حالت گردشی را جوشکاری کند ؛
- ۶- لوله‌های انشعابی به صورت سه راهی عمود، در حالت گردشی را جوشکاری کند ؛
- ۷- لوله‌های فولادی در وضعیت ۲G به صورت سر به سر را جوشکاری کند ؛
- ۸- لوله‌های انشعابی به صورت سه راهی مایل در حالت گردشی را جوشکاری کند ؛
- ۹- لوله‌های فولادی به صورت سربه‌سر ۵G در حالت ثابت را جوشکاری کند.

ساعات آموزش

جمع	عملی	نظری
۶۲	۶۰	۲

پیش‌آزمون (۴)

- ۱- لوله‌ها معمولاً از چه جنس‌هایی تولید می‌شوند؟
 - (الف) آهن و مس
 - (ج) چدن و فولاد
 - (ب) آهن و آلومینیوم
 - (د) تمام موارد
- ۲- لوله‌های گالوانیزه از چه جنسی است؟
 - (الف) از جنس فولاد با روکش آلومینیوم
 - (ج) از جنس روی با روکش آلومینیوم
 - (ب) از جنس فولاد با روکش روی
 - (د) فقط از جنس فولاد
- ۳- از لوله‌های بدون درز در کجا استفاده می‌شود؟
 - (الف) در انتقال آب
 - (ج) در تأسیسات پالایشگاهی
 - (ب) در انتقال گاز
 - (د) گزینه‌های ب و ج
- ۴- لوله‌های سیاه با کدام روش جوشکاری نمی‌شود؟
 - (الف) جوش فشاری
 - (ج) جوش برق
 - (ب) جوش CO_2
 - (د) جوش گاز
- ۵- کدام لوله به لوله‌ی جدار نازک موسوم است؟
 - (الف) لوله‌ی آب
 - (ج) لوله‌ی صندلی‌سازی
 - (ب) لوله‌ی گازکشی
 - (د) لوله‌ی چدنی
- ۶- لوله‌ها را با کدام وسیله می‌برند؟
 - (الف) ارّه
 - (ج) لوله‌بر
 - (ب) سنگ برش
 - (د) تمام موارد
- ۷- وقتی می‌گوییم لوله‌ی $\frac{1}{4}$ مقصود کدام یک از موارد زیر است؟
 - (الف) لوله‌ی استاندارد با قطر خارجی $\frac{1}{4}$
 - (ب) لوله‌ی غیراستاندارد با سطح مقطع $\frac{1}{4} \text{ cm}^2$
 - (ج) لوله‌ی جدار نازک با قطر خارجی $\frac{1}{4}$
 - (د) لوله‌ی غیراستاندارد با قطر خارجی $\frac{1}{4}$

۸- کدام جمله نادرست است؟

الف) برای لوله‌کشی از لوله گالوانیزه استفاده می‌شود

ب) اتصالات لوله‌ی گاز زروه‌ای است

ج) لوله‌های سیاه با اتصالات جوشی به هم وصل می‌شوند

د) جوشکاری لوله‌های گالوانیزه اصولی نیست

۹- با کدام وسیله لوله‌ها را خم می‌کنیم؟

الف) لوله خم کن دستی

ب) لوله خم کن هیدرولیکی

ج) لوله خم کن مکانیکی

د) تمام موارد امکان دارد

۱۰- لوله‌هایی که برای لوله‌کشی آب به کار می‌رود از کدام نوع است؟

الف) لوله‌های فولادی که داخل و خارج آن روکش شده

ب) لوله‌های فولادی که فقط داخل آن روکش شده

ج) لوله‌های فولادی که فقط خارج آن روکش شده

د) لوله‌های آلومینیومی که داخل و خارج آن روکش شده

۱۱- به نظر شما لوله‌های گالوانیزه را می‌توان به راحتی جوشکاری کرد؟

خیر

جواب: بلی

۱۲- استفاده از اتصالات جوشی در کدام مورد کاربرد دارد؟

الف) لوله‌کشی آب

ب) لوله‌کشی سیستم حرارتی

ج) لوله‌کشی گاز

د) گزینه‌ی ب و ج هر دو