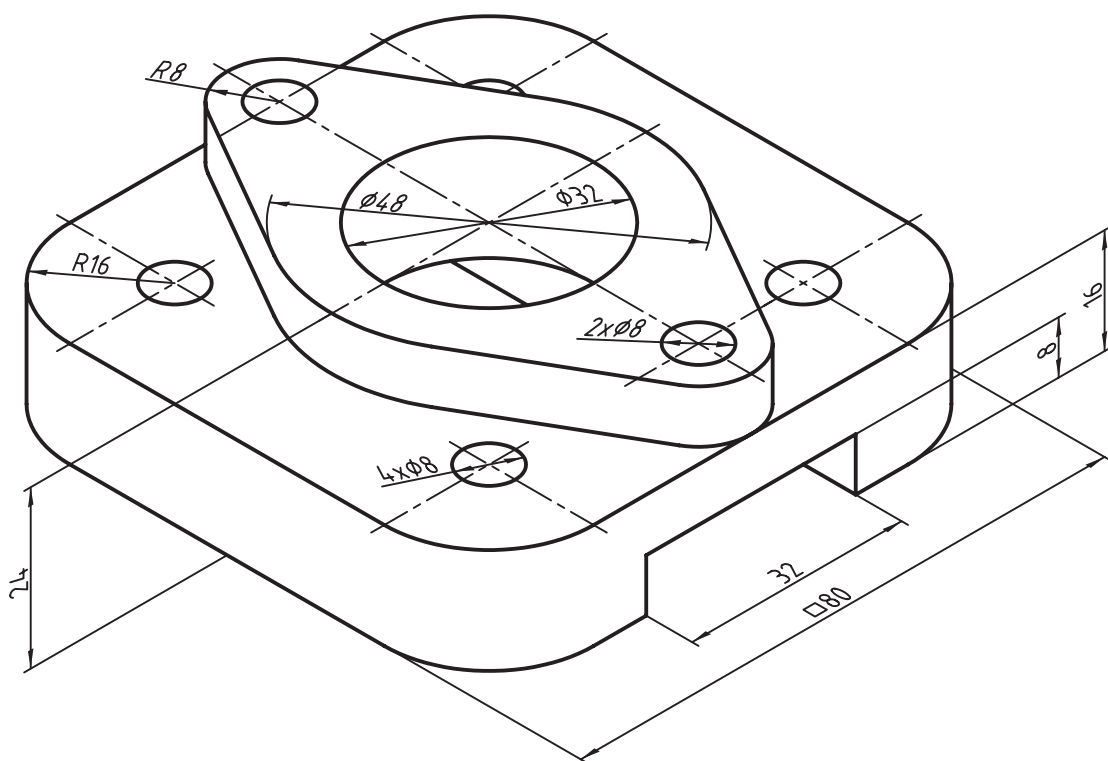


دستور کار شماره ۲

مدلسازی با استفاده از دستور Extrude

(۹۰ دقیقه)

حجم زیر را با استفاده از دستور Extrude برجسته کنید.



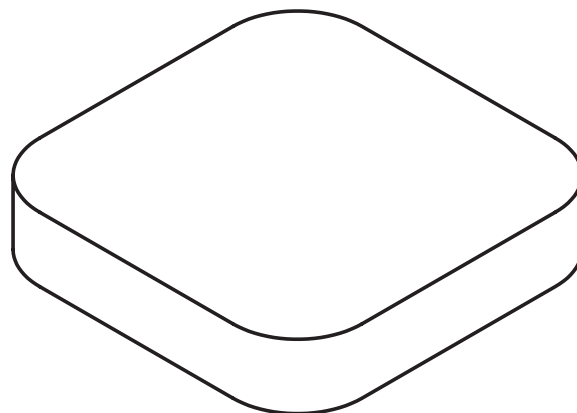
فیلم آموزشی

فیلم مراحل این دستورکار را در CD مشاهده کنید

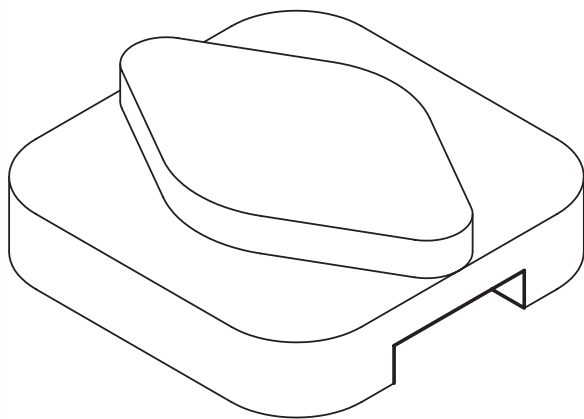


مراحل ترسیم

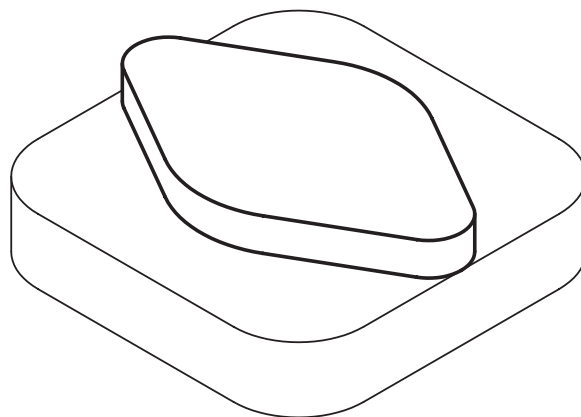
۱. مربعی به ضلع ۸۰ با گوشه‌های گرد شده را به اندازه‌ی ۱۶ میلی‌متر Extrude کنید.



۴. مکعب خالی ۳۲ در ۸ را با استفاده از عملکرد Cut اکسترود کنید.

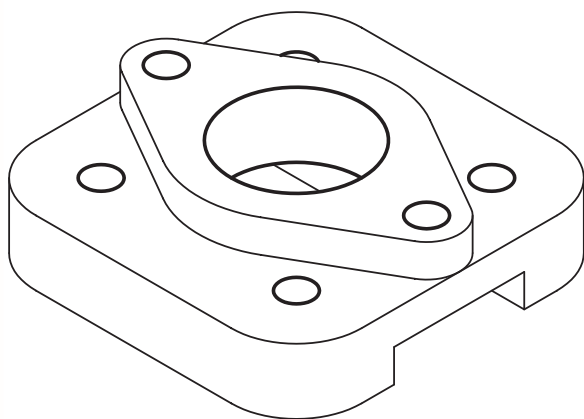


۲. بدون تغییر UCS حجم لوزی‌شکل فوقانی را به اندازه‌ی ۲۴ واحد Extrude کنید.



۵. با استفاده از دستور UCS سطح فوقانی مدل را به عنوان صفحه‌ی طراحی تعیین کنید.

۶. سوراخ‌ها را با استفاده از عملکرد Cut اکسترود کنید.



۳. با استفاده از دستور UCS سطح عمودی مدل را به عنوان صفحه‌ی طراحی تعیین کنید.

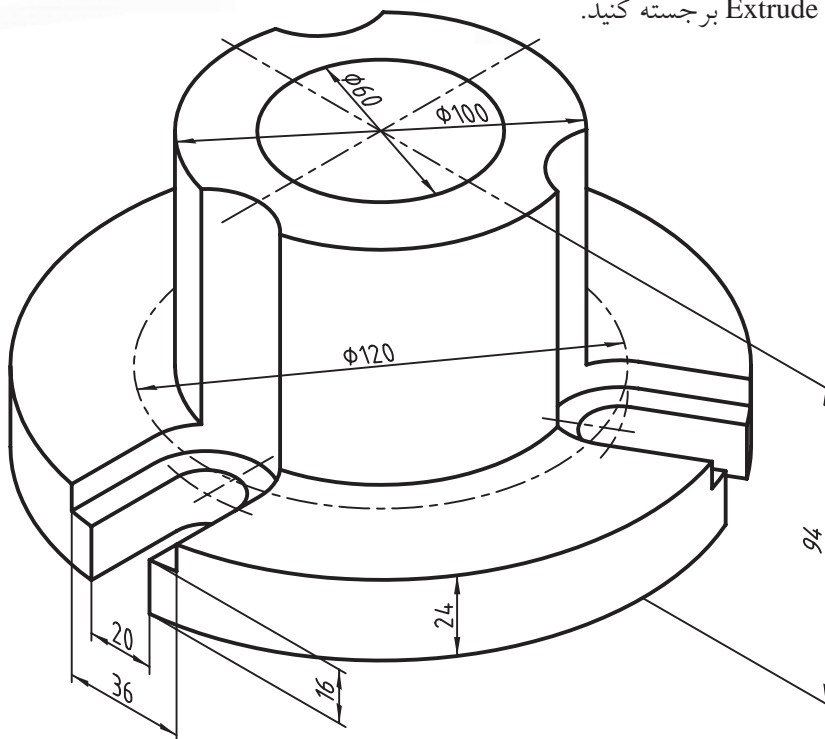
۷. فایل را ذخیره کنید و برای ارزشیابی به هنرآموز محترم خود ارائه دهید.

دستورکار شماره ۳

مدلسازی با استفاده از دستور Extrude

(۶۰ دقیقه)

حجم زیر را با استفاده از دستور Extrude برجسته کنید.



مراحل ترسیم

- مانند دستورکار قبل ابتدا استوانه‌ی پایه را Extrude کنید، سپس استوانه‌ی وسط و در نهایت سوراخ وسط و بخش‌های خالی.
- بعد از تکمیل فایل را ذخیره کنید و برای ارزشیابی به هنرآموز محترم خود ارائه دهید.

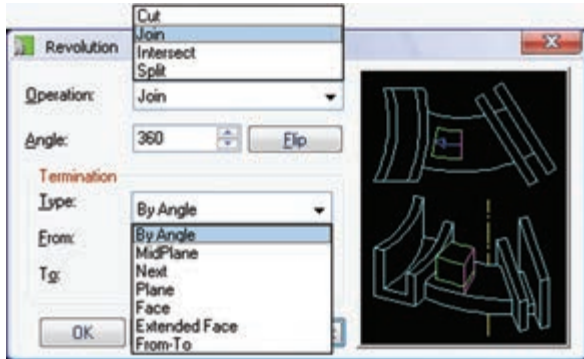
فیلم آموزشی

فیلم مراحل این دستورکار را در CD مشاهده کنید



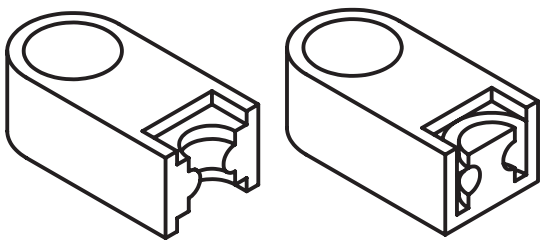
دوران دادن پروفایل

بعد از اجرای این دستور ابتدا باید پروفایل مورد نظر را انتخاب کنیم (در صورتی که تنها یک پروفایل استفاده نشده موجود باشد، آن پروفایل به صورت خودکار انتخاب می شود) سپس محور دوران را مشخص کنیم تا پنجره‌ی Revolution نمایش داده شود.

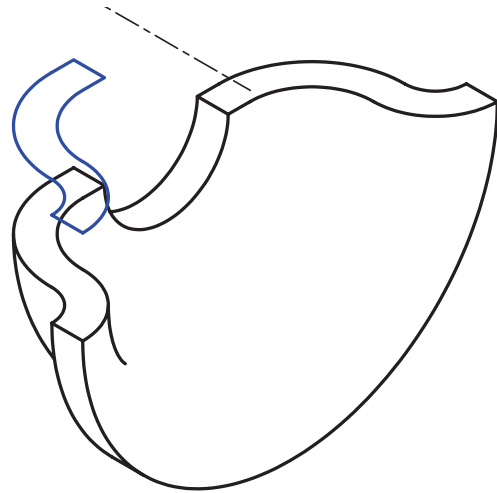


تعیین نوع عملکرد

اجرای این دستور برای ایجاد حجم اصلی قطعه دارای یک نوع عملکرد ساده به نام Base است که قابل تغییر نیست. اما در بقیه‌ی مواقع می توان از منوی کرکره‌ای Operation نوع عملکرد مورد نیاز را انتخاب کنیم. عملکردهای قابل انتخاب از منوی Operation علاوه بر Base شامل Cut، Intersect، Join و Split است که در بخش برجسته کردن پروفایل توضیح دادیم.



برای ایجاد احجام دوار باید یک پروفایل بسته را حول یک محور، دوران دهیم. محور دوران می تواند یکی از خطوط مستقیم اسکچ، یک لبه‌ی مدل، یا یک محور کاری باشد. اگر محور بخشی از مرز پروفایل نبود باید نوع خط آن متفاوت از پروفایل باشد. بهتر است در این مواقع از یک خط کمکی (Construction Line) استفاده کنیم.



دستور مورد استفاده در دوران دادن پروفایل حول یک محور Revolve است.

دوران دادن پروفایل حول یک محور

Revolve

Menu: Part⇒Sketched Features⇒Revolve

Tool bar : Part Modeling⇒Revolve 

Rigth : Sketched Work Features⇒Revolve

Command : AMREVOLVE gg

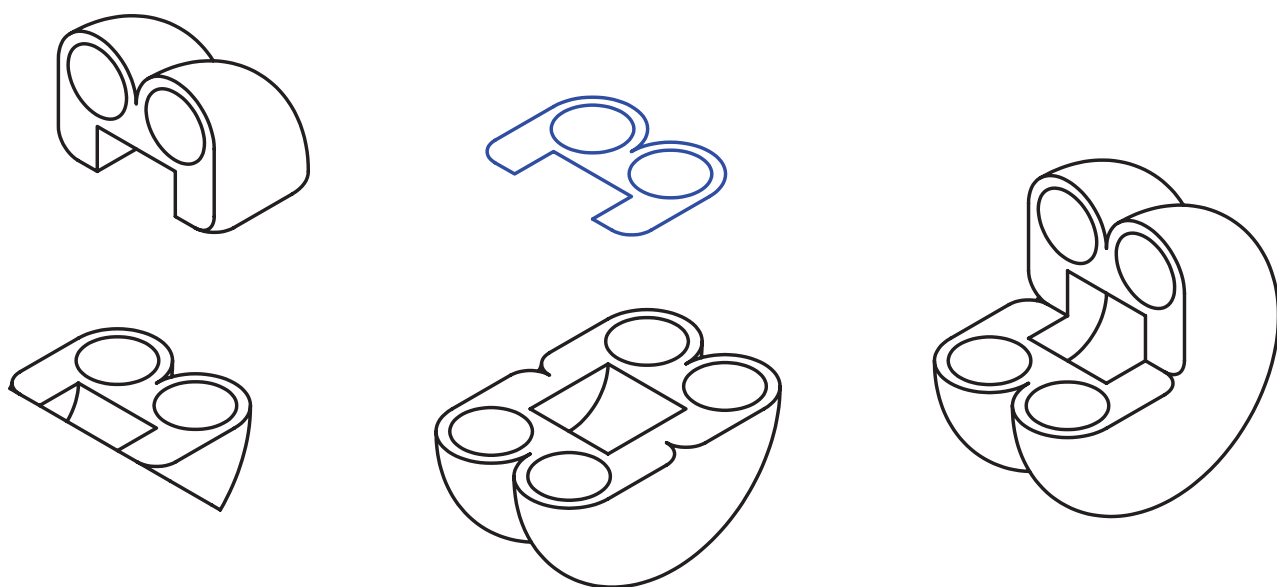
Select revolution axis:

تعیین حالت پایان‌دهی

یکسان است که آن‌ها را در بخش مربوط شرح دادیم. اما حالت پایان‌دهی اصلی این دستور By Angle است که مخصوص به خود است و موجب می‌شود تا بتوانیم دوران را با زاویه‌ی مشخصی که در فیلد Angle وارد می‌کنیم پایان دهیم. در شکل زیر یک پروفایل را با زوایای ۴۵، ۹۰، ۱۸۰ و ۲۷۰ درجه دوران داده‌ایم.

در این دستور نیز حالت‌های مختلفی برای تعیین پایان دوران وجود دارد که آن‌ها را می‌توان از منوی کرکره‌ای Type در بخش پنجره‌ی Revolution انتخاب کنیم.

حالت‌های مختلف پایان‌دهی در این دستور عمدتاً با حالت‌های مختلف پایان‌دهی در دستور Extrude



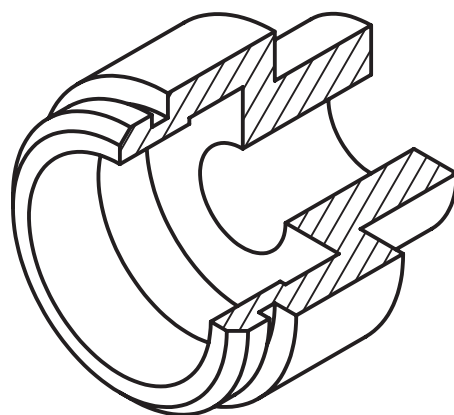
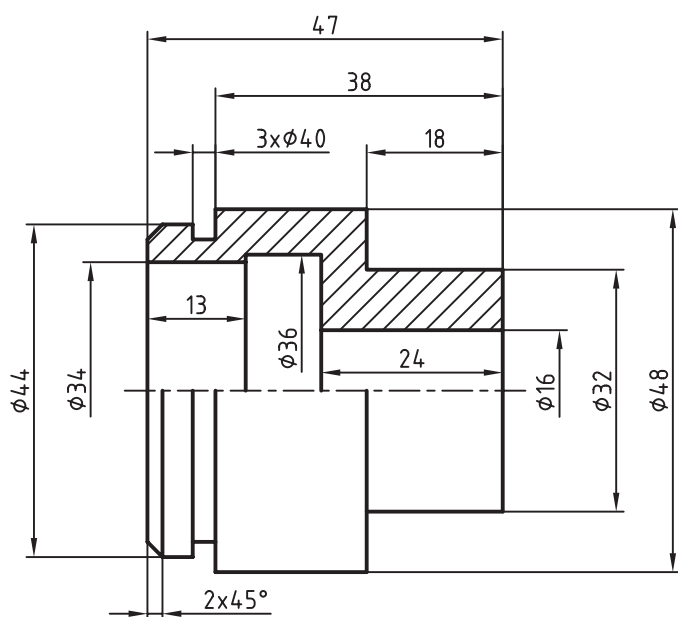
دستور کار شماره ۴

دوران دادن پروفایل



(۶۰ دقیقه)

حجم زیر را با استفاده از دستور Revolve مدل سازی کنید.



فیلم آموزشی

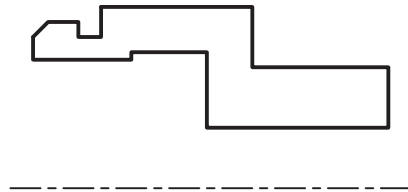
فیلم مراحل این دستور کار را در CD مشاهده کنید



مراحل ترسیم

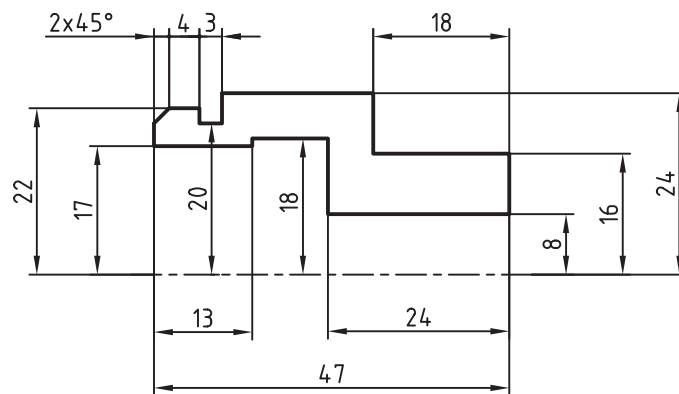
۱. با استفاده از دستورهای Line یا Pline شکل مقطع حجم را ترسیم کنید.

۲. برای ترسیم خط محور از دستور Construction Line استفاده کنید.



۳. با استفاده از دستور Profile اسکچ را به پروفایل تبدیل کنید.

۴. پروفایل را قیدگذاری و اندازه‌گذاری کنید.



۵. روی پروفایل مربوط در مرورگر دسکتاپ راست کلیک کنید و گزینه Revolve را برگزینید.

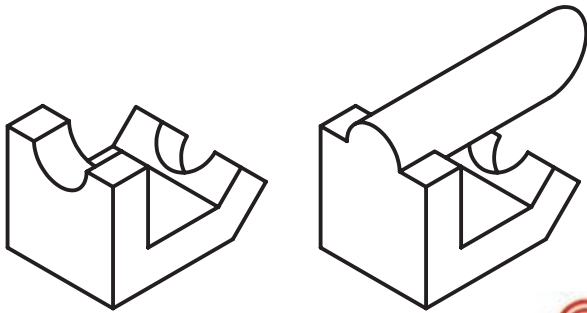
۶. خط محور را به عنوان خط دوران انتخاب کنید.

۷. در پنجره Revolution دقت کنید Angle روی ۳۶۰ درجه و نوع پایان‌دهی نیز By Angle باشد.

۸. بعد از مدل‌سازی فایل را ذخیره کنید و برای ارزشیابی به هنرآموز محترم خود ارائه دهید.

ویرایش نمایه‌ها در قطعه

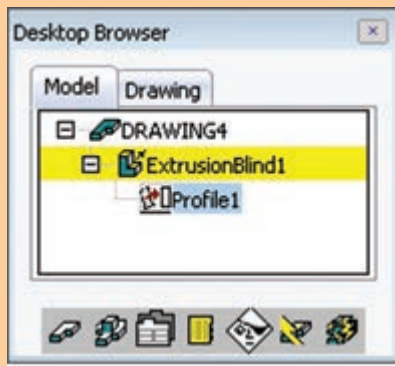
Extrude استوانه علاوه بر تغییر عملکرد آن از Cut به Join، حالت پایان‌دهی آن را نیز از Blind به Plane تبدیل کرده‌ایم.



نکته



بعد از ویرایش یک نمایه و بستن پنجره‌ی آن پیغام **Select object:** در خط فرمان به نمایش در می‌آید و از ما می‌خواهد نمایه‌ی بعدی را برای ویرایش انتخاب کنیم. در این حالت رنگ نمایه‌ای که تغییر کرده است در مرورگر دستکاپ زرد می‌شود که به ما می‌گوید این نمایه تغییر کرده است. با ایتر زدن مدل قطعه به‌روز می‌شود.

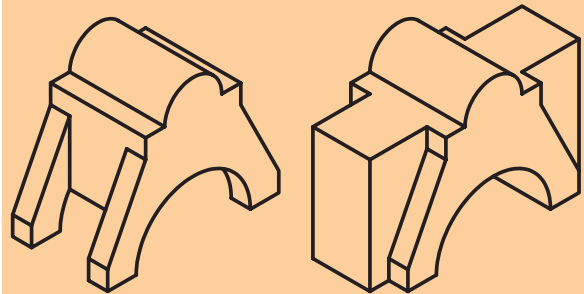


برای ویرایش یک نمایه‌ی ترسیمی کافی است روی آن نمایه در مرورگر دستکاپ دوبار کلیک کنیم یا با کلیک راست روی آن، گزینه‌ی **Edit** را از منوی راست کلیک انتخاب کنیم. این کار موجب می‌شود تا به روش ایجاد آن نمایه دسترسی داشته باشیم و بتوانیم تغییرات مورد نیاز را اعمال کنیم. مثلاً با دوبار کلیک کردن روی نمایه‌های ترسیمی **Revolution** یا **Extrusion** پنجره‌های **Revolution** یا **Extrusion** برای ایجاد آن نمایه‌ها باز می‌شود. اما چنانچه نیاز به ویرایش پروفایل باشد، همان‌گونه که قبلاً اشاره شد، باید روی پروفایل دوبار کلیک کنیم یا گزینه‌ی **Edit Sketch** را از منوی راست کلیک انتخاب کنیم.

نکته



در ویرایش یک نمایه می‌توانیم عملکرد آن نمایه را تغییر دهیم. مثلاً در شکل زیر یک اکستروود **Join** را به یک اکستروود **Cut** تبدیل کرده‌ایم.



علاوه بر تغییر عملکرد نمایه می‌توانیم حالت پایان‌دهی آن را نیز تغییر دهیم. مثلاً در شکل زیر هنگام ویرایش

ارزشیابی پایانی

◀ نظری

۱. کدام یک از عملکردهای زیر در دستور Extrude وجود ندارد.
الف) Join ب) Cut
ج) Intersect د) Union
۲. در کدام عملکرد Extrude جزء مثبتی به مدل افزوده می‌شود؟
الف) Join ب) Cut
ج) Intersect د) Split
۳. کدام عملکرد Revolve به صورت فرورفته عمل می‌کند و بخشی از مدل کاسته می‌شود؟
الف) Join ب) Cut
ج) Intersect د) Split
۴. حالت‌های دوطرفه‌ی پایان‌دهی را نام ببرید.
الف) Through و Mid-Through ب) Face و Plane
ج) MidPlan و Mid-Through د) Next
۵. از کدام کلید میان‌بر برای احضار نمای روبه‌رو استفاده می‌شود؟
الف) ۵ ب) ۶
ج) ۷ د) ۸
۶. دستورهای تغییر نما در مکانیکال دسکتاپ در کدام نوار ابزار قرار دارند؟
۷. چگونه می‌توان نمای جاری را ذخیره کرد؟
۸. کلید میان‌بر ۸۸ چه نمایی را احضار می‌کند؟
۹. مرورگر دسکتاپ چه کاربردی دارد؟
۱۰. تخلص دستور برجسته کردن پروفایل چیست؟
۱۱. اگر در ابتدای مدل‌سازی از برجسته کردن پروفایل استفاده کنیم، دارای چه عملکردی است؟
۱۲. در کدام عملکرد Revolve حجم نهایی حاصل فصل مشترک با بقیه‌ی مدل خواهد بود؟

۱۳. حالت‌های پایان‌دهی Extrude را نام ببرید.

۱۴. در کدام حالت پایان‌دهی باید عددی برای طول Extrude تعیین کرد؟

۱۵. در حالت MidPlane در هر طرف چه نسبتی از طول Extrude که در فیلد Distance وارد می‌کنیم برجسته یا فرورفته می‌شود؟

۱۶. در کدام حالت پایان‌دهی عملکرد Extrude تا آخر مدل امتداد می‌یابد؟

۱۷. حالت پایان‌دهی Plane چه تفاوتی با حالت پایان‌دهی Face دارد؟

۱۸. حالت پایان‌دهی Face چه تفاوتی با حالت پایان‌دهی Extended Face دارد؟

۱۹. دکمه‌ی Flip در Extrude چه عملی انجام می‌دهد؟

۲۰. زاویه‌ی شیب Extrude در کدام فیلد وارد می‌شود؟

۲۱. در کدام حالت Extrude می‌توان احجام باریک دیواره‌ای و تودرتو ایجاد کرد؟

۲۲. از چه نوع خطی به عنوان محور دوران در دستور Revolve می‌توانیم استفاده کنیم؟

۲۳. تخلص دستور Revolve چیست؟

۲۴. حالت پایان‌دهی اصلی دستور Revolve کدام است؟

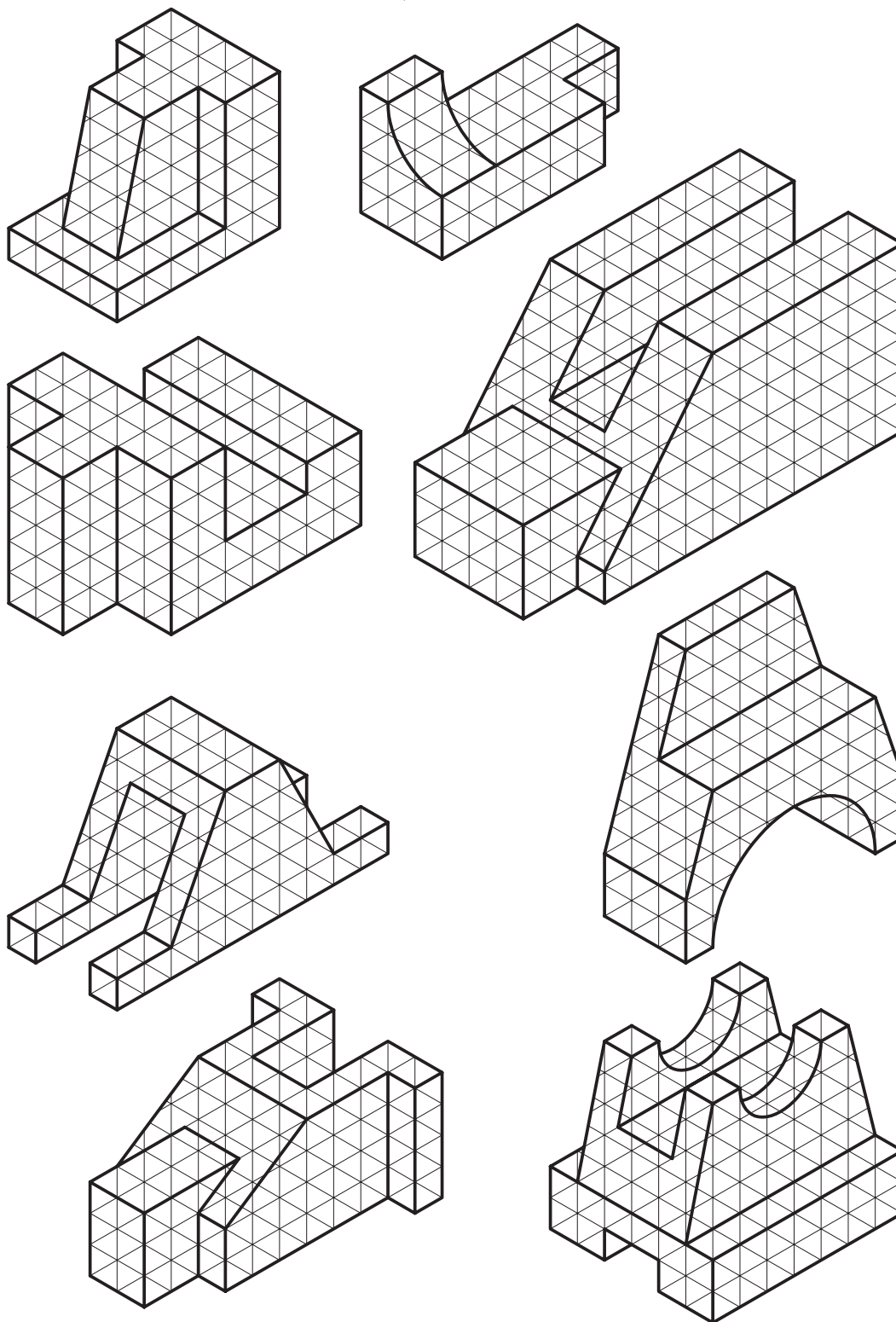
۲۵. روش ویرایش یک نمایه‌ی ترسیمی چیست؟

۲۶. چنانچه در مرورگر دسکتاپ یک یا چند نمایه به رنگ زرد نمایش داده شود نشانه‌ی چیست؟

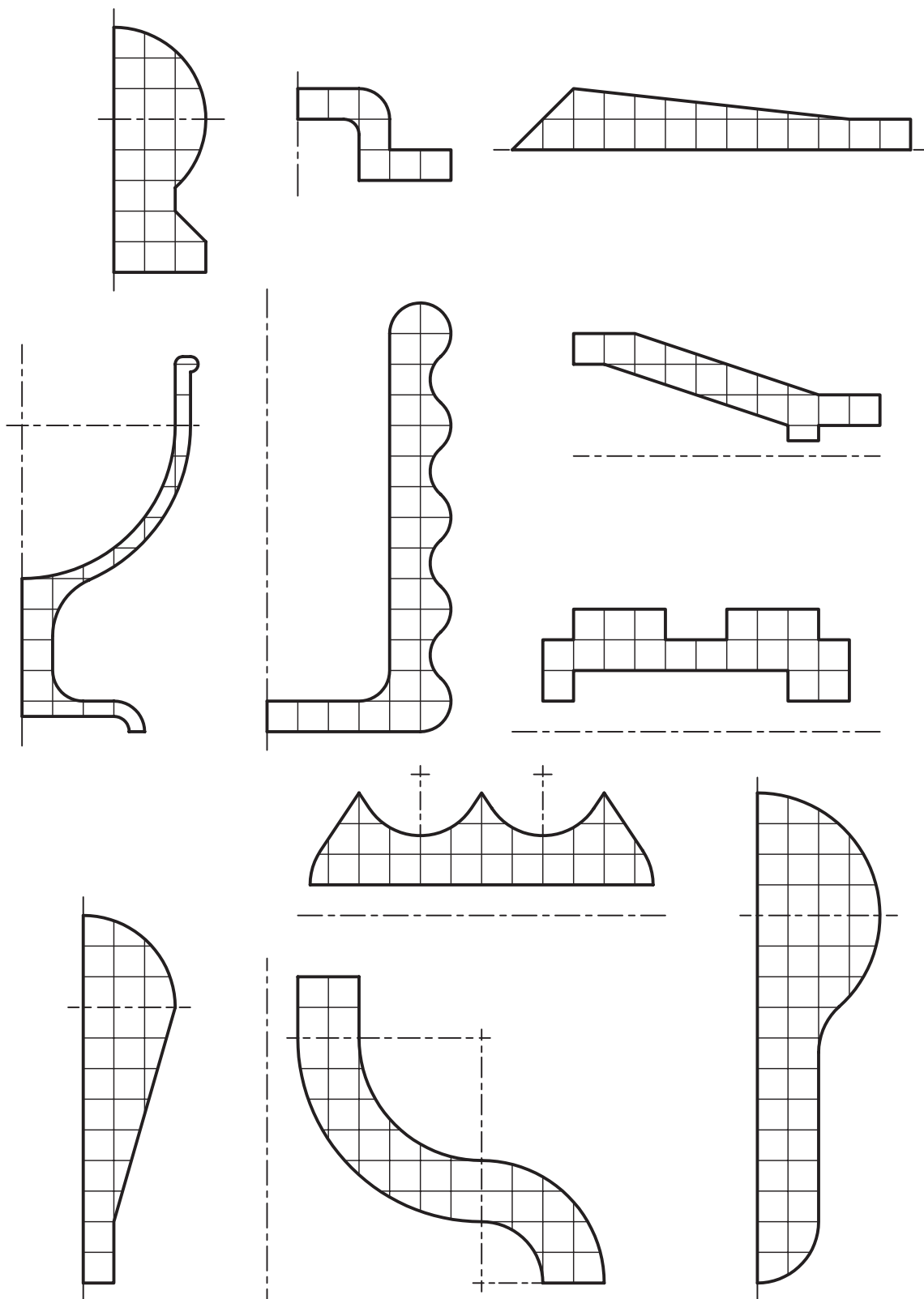
عملی ◀

۱. احجام زیر را با استفاده از دستور Extrude مدل‌سازی کنید. (۱۵۰ دقیقه)

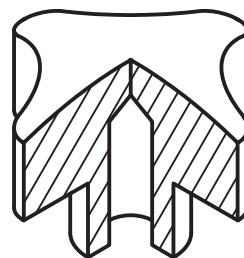
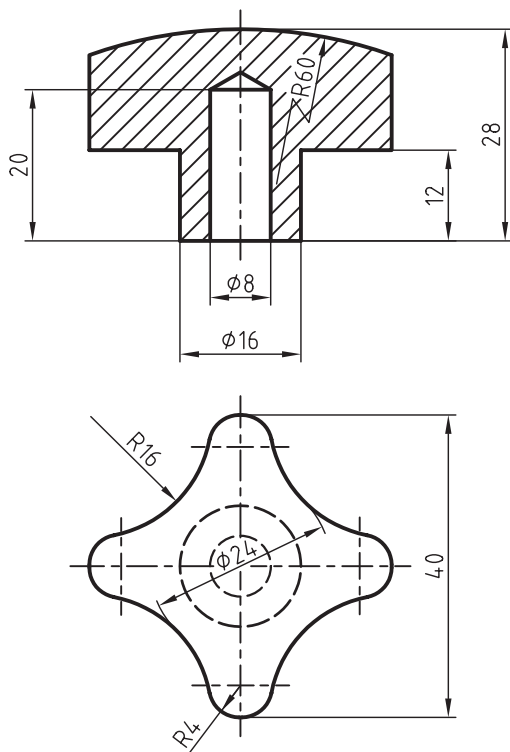
می‌توان هر قطعه را در یک فایل ذخیره کرد یا با راهنمایی هنرآموز محترم همه‌ی آن‌ها را به صورت قطعات مجزا در یک فایل ذخیره کنید.



۲. پروفایل‌های زیر را با استفاده از دستور Revolve به احجام دوار تبدیل کنید. (۱۵۰ دقیقه)



۳. حجم زیر را با استفاده از دستور Revolve و Extrude مدل سازی کنید. (۶۰ دقیقه)



توانایی ایجاد صفحات طراحی، عملگرهای بولین، گرد کردن

لبه‌ها، پخ زدن لبه‌ها و سوراخ کاری

◀ پس از آموزش این توانایی، از فراگیر انتظار می‌رود:

- صفحه‌ی طراحی را تغییر دهد.
- عملگرهای بولین را نام ببرد.
- نمایه‌های ترسیمی را تعریف کند.
- نمایه‌های موضعی را تعریف کند.
- انواع نمایه‌های ترسیمی را نام ببرد.
- انواع نمایه‌های موضعی را نام ببرد.
- لبه‌های یک مدل را با شعاع مشخص گرد کند.
- لبه‌های یک مدل را با شعاع متغیر گرد کند.
- لبه‌های یک مدل را با طول و زاویه‌ی مشخص پخ بزند.
- روش‌های مختلف پخ زدن لبه‌های مدل را نام ببرد.
- انواع سوراخ در سوراخ کاری مدل‌های سه‌بعدی را نام ببرد.
- حالت‌های مختلف انتهای سوراخ را در سوراخ کاری مدل‌های سه‌بعدی نام ببرد.
- روش‌های تعیین موقعیت مرکز سوراخ را نام ببرد.
- عمق رزوه‌ی پیچ را تغییر دهد.
- یک سوراخ ساده در یک سطح تخت ایجاد کند.
- یک سوراخ جای پیچ سراسر استوانه با مشخصات معلوم را در مرکز یک استوانه ایجاد کند.

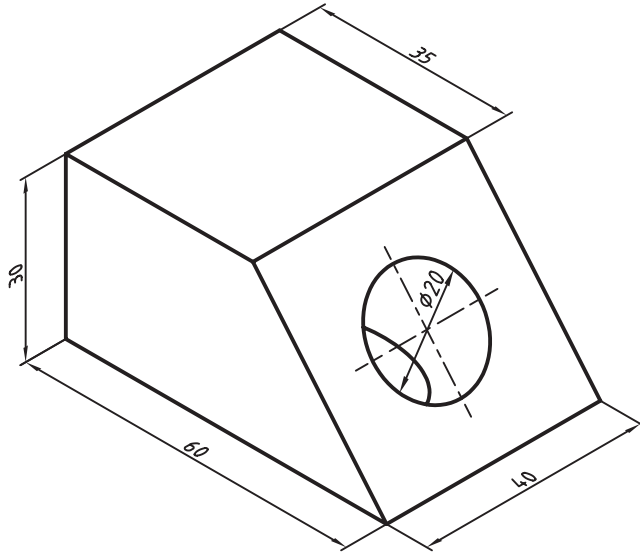
ساعات آموزش

نظری	عملی	جمع
۶	۱۰	۱۶

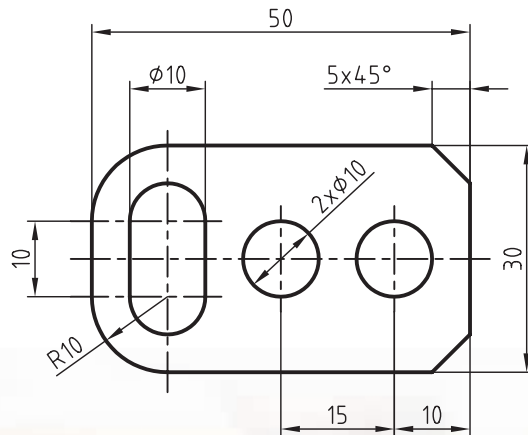
پیش آزمون

۱. مراحل مختلف ساخت یک قطعه را در مرورگر دسکتاپ نشان دهید؟
۲. مراحل مختلف ساخت مدلی را که با استفاده از برجسته کردن پروفایل درست شده است توضیح دهید.
۳. مراحل مختلف ساخت مدلی را که با استفاده از دوران دادن پروفایل درست شده است توضیح دهید.
۴. چگونه می توان با استفاده از دستور UCS صفحه‌ی قائم را به عنوان صفحه‌ی طراحی انتخاب کرد.
۵. مدل‌سازی پارامتریک را تعریف کنید.
۶. صفحه‌ی طراحی پیش فرض اتوکد و مکانیکال دسکتاپ کدام است؟
الف) XY (ب) XZ
ج) YZ (د) Ucs
۷. برای جمع کردن دو حجم و ایجاد یک حجم واحد از کدام عملگر بولین استفاده می‌شود؟
الف) Subtract (ب) Union
ج) Intersect (د) Single
۸. کدام یک از عملکردهای دستور Extrude معادل عملگر Subtract در اتوکد است؟
الف) Join (ب) Cut
ج) Intersect (د) Split
۹. از کدام گزینه‌ی دستور Fillet برای گرد کردن همه‌ی گوشه‌های یک چندخطی استفاده می‌شود؟
الف) Continue (ب) Multiple
ج) Polyline (د) Trim
۱۰. برای گرد کردن لبه‌های یک مدل در اتوکد از چه دستوری استفاده می‌شود؟
الف) Fillet 3d (ب) 3D Fillet
ج) Fillet (د) Chamfer

۱۱. دایره‌ای به قطر ۲۰ میلی‌متر در نمای جانبی ترسیم کنید؟
۱۲. حجم زیر را مدل‌سازی کنید و با استفاده از تغییر UCS سوراخ $\varnothing 20$ را ایجاد نمایید.



۱۳. مستطیلی به ابعاد ۴۰ در ۳۰ ترسیم و گوشه‌های آن را با شعاع‌های ۵، ۱۰، ۱۵ و ۲۰ گرد کنید.
۱۴. پخی با مشخصات $5 \times 30^\circ$ در یک گوشه‌ی قائم دلخواه ایجاد کنید.
۱۵. اسکچ زیر را ایجاد کنید.



صفحات قطعه‌ای جدید در مرورگر دسکتاپ ایجاد می‌شود که در زیرمجموعه آن این سه صفحه قرار دارد.




چنانچه نمایش صفحات کاری مزاحم کار شماست، روی صفحات مورد نظر در مرورگر دسکتاپ راست کلیک کنید و تیک جلو Visible را بردارید.



برای انتخاب این صفحات به عنوان صفحه‌ی طراحی باید از دستور New Sketch Plane استفاده کنیم. بعد از اجرای این دستور باید یک صفحه‌ی کاری یا سطح تختی از مدل انتخاب یا از گزینه‌های غیرپارامتریک UCS استفاده کنیم.

ایجاد صفحه‌ی طراحی جدید

Menu: Part ⇒ New Sketch Plane

Tool bar: Part Modeling ⇒ New Sketch Plane 

Righth: New Sketch Plane

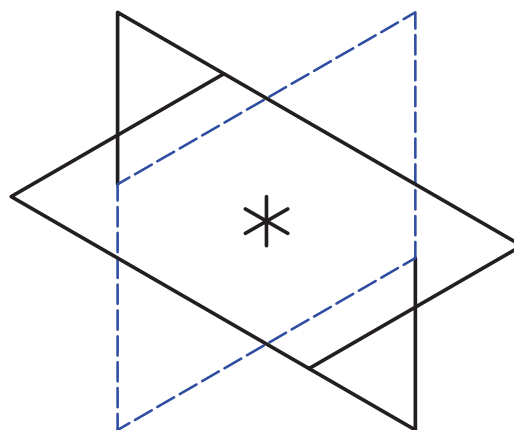
Command: AMSKPLN ss

Select work plane, planar face or [worldXy/worldYz/worldZx/Ucs]:

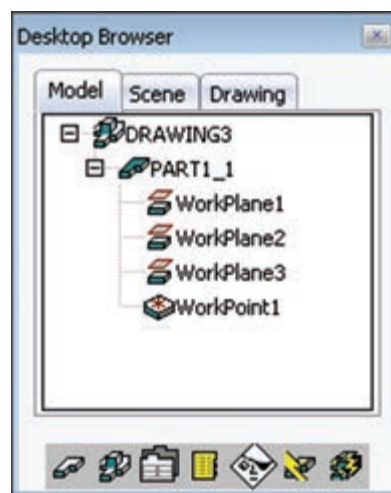
ساختن یک صفحه به صورت صفحه‌ی فعال طراحی

در مکانیکال دسکتاپ نیز می‌توان با استفاده از UCS صفحه‌ی طراحی (Sketch Plane) را تغییر داد اما این دستور پارامتریک نیست و استفاده از آن توصیه نمی‌شود. البته برای اولین اسکیچ در صورتی که نخواهیم صفحه‌ی افقی (XY) را به عنوان صفحه‌ی طراحی در نظر بگیریم می‌توانیم از UCS یا از صفحات کاری پایه که آن‌ها نیز صفحه‌ی غیرپارامتریک و ایستا هستند استفاده کنیم. برای نمایش صفحات کاری پایه از منوی Part استفاده می‌کنیم.

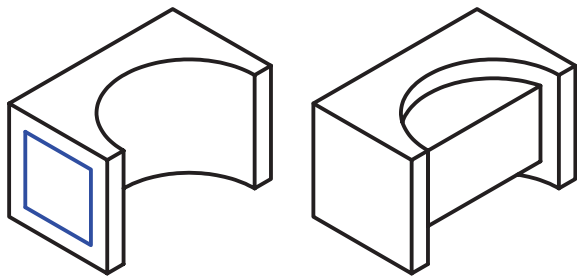
Part >> Work Features >> Basic 3D Work Planes



با اجرای این دستور در نقطه‌ای در صفحه‌ی ترسیم کلیک می‌کنیم تا صفحات در آن نقطه درج شوند. با ایجاد این

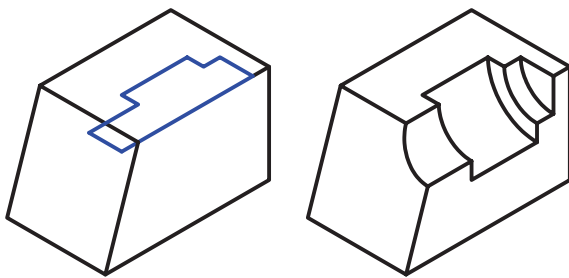


باشد. البته در مکانیکال دسکتاپ، همان‌طور که قبلاً ذکر شد، این عملگر حین ایجاد نمایه‌های ترسیمی به عنوان عملکرد دستور قابل دسترس است. مثلاً در دستور Extrude انتخاب عملکرد Join موجب جمع شدن حجم فعلی Extrude با حجم اصلی قطعه خواهد شد.



عملگر منها (Cut)

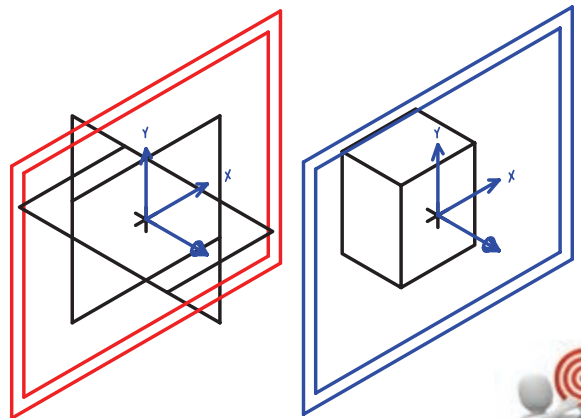
این عملگر که معادل دستور Subtract در اتوکد است موجب می‌شود حجم نهایی حاصل تفریق دو حجم باشد. در مکانیکال دسکتاپ این عملگر حین ایجاد نمایه‌های ترسیمی به عنوان عملکرد دستور قابل دسترس است. مثلاً در دستور Revolve انتخاب عملکرد Cut موجب کاسته شدن حجم فعلی دوران از حجم اصلی قطعه خواهد شد.



عملگر اشتراک (Intersect)

این عملگر که معادل دستور Intersect در اتوکد است موجب می‌شود که حجم نهایی حاصل اشتراک دو حجم باشد. در مکانیکال دسکتاپ این عملگر حین ایجاد نمایه‌های ترسیمی به عنوان عملکرد دستور قابل دسترس

با انتخاب یک صفحه‌ی کاری یا یک وجه مسطح مدل، یک صفحه‌ی طراحی به رنگ قرمز یا آبی روی آن نمایش داده می‌شود. محورهای مختصات روی این صفحه مشاهده می‌شود. در این حالت با کلیک کردن می‌توانیم جهت محورها را تغییر دهیم یا با راست‌کلیک آن را بپذیریم. (در کنار نشانگر ماوس نیز یک انیمیشن کوچک همین مطلب را گوشزد می‌کند) (با استفاده از گزینه‌ی Flip یا کلیک کردن روی محور Z نیز می‌توانیم جهت این محور را برعکس کنیم).



نکته

جهت محورهای X و Y در صفحه‌ی طراحی راستای قیده‌های افقی و عمودی را تعیین می‌کند. راستای محور Z نیز جهت مثبت عملکردهای نمایه‌های ترسیمی را تعیین می‌کند.

عملگرهای بولین

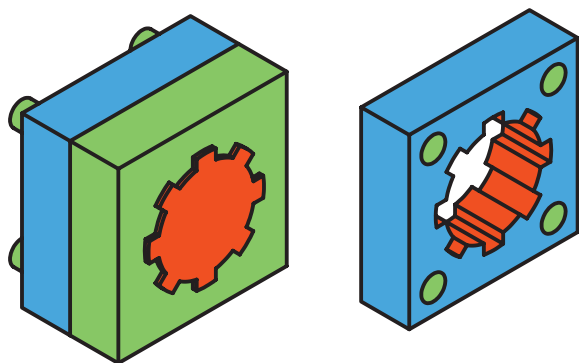
عملگرهای بولین در مکانیکال دسکتاپ نیز مانند اتوکد شامل جمع، منها و اشتراک است.

عملگر جمع (Join)

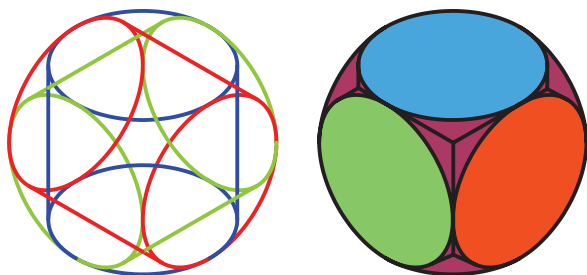
این عملگر که معادل دستور Union در اتوکد است موجب می‌شود که حجم نهایی حاصل جمع دو حجم

با استفاده از عملگرهای بولی این دستور می‌توانیم از دو یا چند قطعه، یک قطعه‌ی پیچیده ایجاد کنیم. با اجرای این دستور ابتدا باید عملگر مورد نظر را از بین گزینه‌های Cut/Intersect/Join انتخاب کنیم. سپس قطعه یا Toolbody مورد نظر را انتخاب کنیم که با قطعه‌ی جاری ترکیب شود.

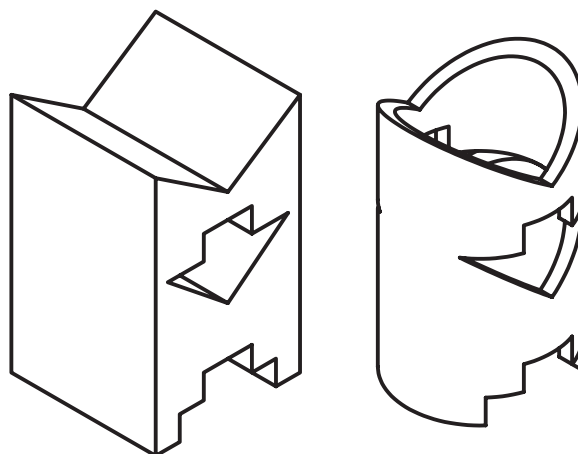
◀ **عملگر Cut:** قطعه‌ی انتخاب شده از قطعه‌ی جاری کسر می‌شود. در شکل زیر حجم سبز رنگ و حجم نارنجی از حجم آبی کسر شده است.



◀ **عملگر Join:** قطعه‌ی انتخاب شده با قطعه‌ی جاری جمع می‌شود. در شکل زیر سه استوانه نارنجی، آبی و سبز با هم جمع شده‌اند.



است. مثلاً در دستور Extrude انتخاب عملکرد Intersect موجب می‌شود، حجم نهایی حاصل اشتراک حجم فعلی Extrude و حجم اصلی قطعه باشد.



در مکانیکال دسکتاپ، علاوه بر این عملکردها که حین ایجاد نمایه‌های ترسیمی قابل دسترس است، دستور مستقلی نیز به نام Combine وجود دارد که از آن برای ایجاد عملگرهای بولی روی قطعات مختلف استفاده می‌کنیم.

ترکیب قطعات با یکدیگر با استفاده از عملگرهای بولی

Combine

Menu: Part ⇒ Placed Features ⇒ Combine

Tool bar: Part Modeling ⇒ Combine 

Rigth: Placed Features ⇒ Combine

Command: AMCOMBINE

Enter parametric boolean operation [Cut/Intersect/Join]
<Cut>:

همچنین در نوار ابزار Part Modeling قرار دارند. این نمایه‌ها نیازی به پروفایل نداشته و روی مدل اصلی اجرا می‌شوند.



همان‌طور که در تصویر بالا مشخص است، دستور Fillet سه‌بعدی در مکانیکال دسکتاپ یک نمایه‌ی موضعی است.

گرد کردن لبه‌ها

گرد کردن لبه‌ی مدل به صورت پارامتریک با شعاع ثابت و متغیر

Fillet

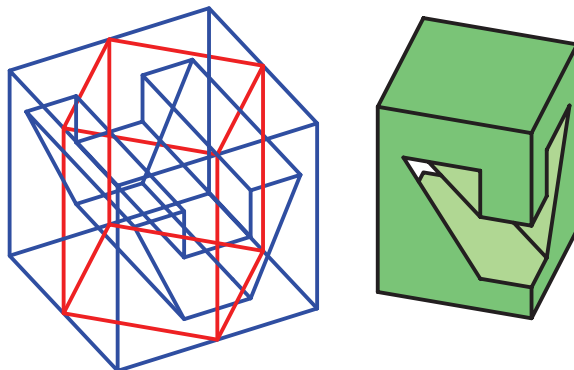
Menu: Part⇒Placed Features⇒ Fillet

Tool bar: Part Modeling⇒ Fillet 

Righth: Placed Features⇒ Fillet

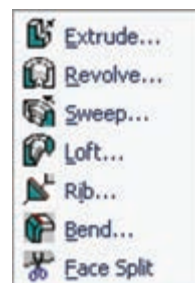
Command:AMFILLET ee

عملگر **Intersect**: حجم نهایی از اشتراک قطعه‌ی انتخاب شده با قطعه‌ی جاری ایجاد می‌شود. شکل زیر حجم مشترک دو مکعب قرمز و آبی را نشان می‌دهد.



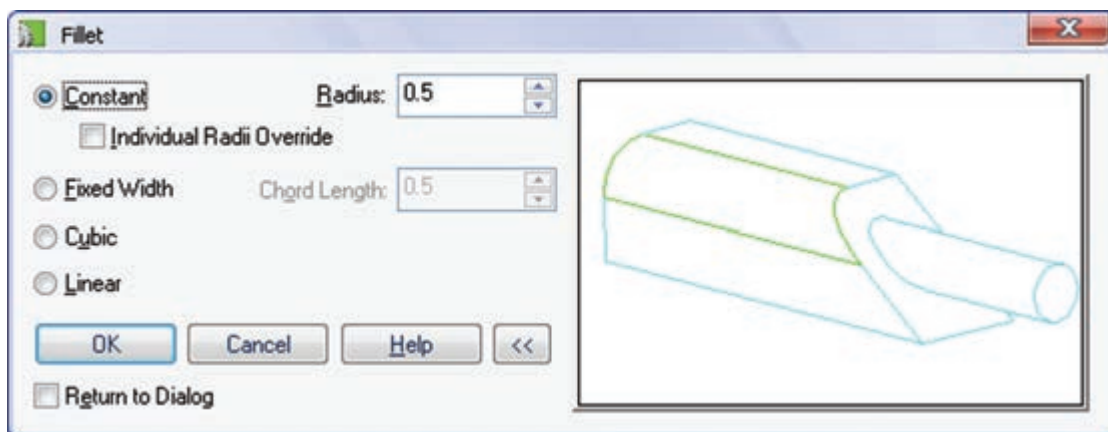
نمایه‌های ترسیمی و موضعی

در مکانیکال دسکتاپ دو نوع عملیات مدل‌سازی یا نمایه وجود دارد: نمایه‌های ترسیمی (Sketched Features) که برای اجرا نیاز به پروفایل یا مسیر دارند. نمایه‌های ترسیمی عبارت‌اند از Extrude، Revolve، Loft، Sweep، Rib، Bend و Face Split که در زیرمنوی به همین نام در منوی Part و منوی راست‌کلیک و همچنین در نوار ابزار Part Modeling قرار دارند.



نمایه‌های موضعی (Placed Features) نیز در زیرمنوی به همین نام در منوی Part و منوی راست‌کلیک و

با اجرای این دستور پنجره‌ی تبدیلی Fillet به نمایش در می‌آید.

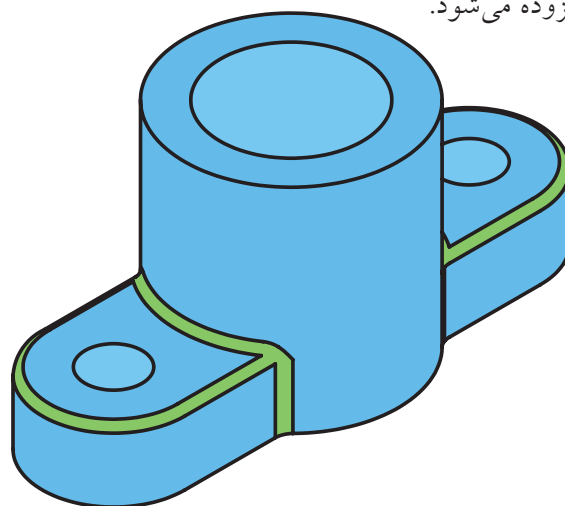
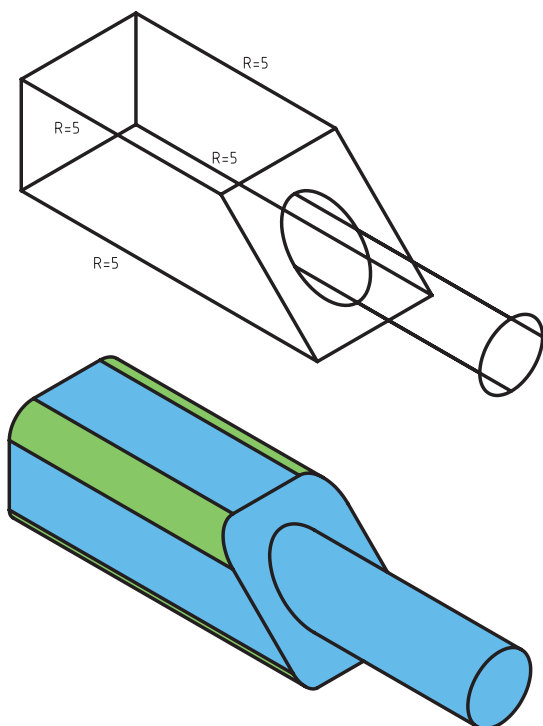


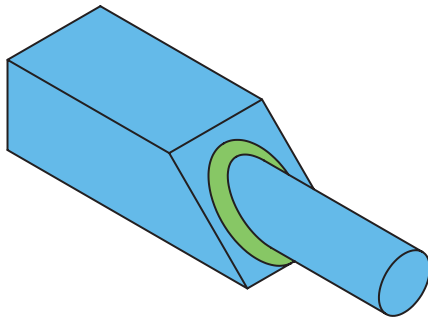
گرد کردن ساده

برای گرد کردن ساده لبه‌ها با شعاع ثابت تنظیمات پنجره را تغییر نمی‌دهیم. فقط در فیلد Radius شعاع مورد نظر را وارد کرده و پنجره را Ok می‌کنیم. در صفحه‌ی ترسیم روی یک لبه یا یک سطح مدل کلیک و آن را تأیید می‌کنیم. در صورتی که نیاز باشد لبه‌های مختلفی را با شعاع‌های مختلفی گرد کنیم گزینه‌ی Return to Dialog را تیک می‌زنیم تا با زدن دکمه‌ی اینتر مجدداً این پنجره به نمایش در آید و شعاع فیلت را تغییر دهیم. در این حالت دکمه‌ی Ok به Apply و دکمه‌ی Cancel نیز به Done تبدیل می‌شوند. به ازای هر Fillet یک نمایه‌ی موضعی به مرورگر دسکتاپ افزوده می‌شود.

گرد کردن با شعاع متفاوت

اما اگر نیاز باشد که لبه‌های مدل را با شعاع‌های متفاوت گرد کنیم باید گزینه‌ی Individual Radii Override را تیک بزنیم. در این حالت بعد از انتخاب لبه‌ها و زدن دکمه‌ی اینتر، در کنار هر لبه‌ی انتخاب شده شعاع فیلت به صورت مثلاً R=5 مشاهده می‌شود که می‌توانیم با انتخاب تک تک آن‌ها شعاع فیلت هر لبه را به صورت مجزا تعیین کنیم.



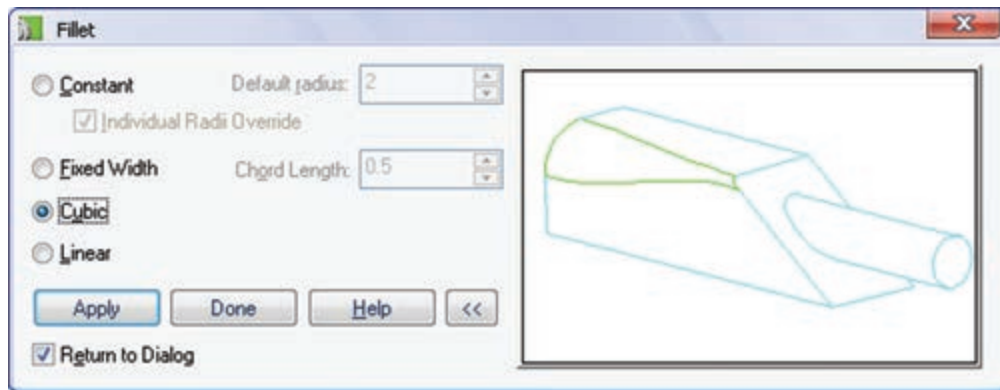


گرد کردن با طول وتر ثابت

برای گرد کردن لبه‌های گرد روی سطوح شیب‌دار با طول وتر ثابت از گزینه‌ی Fixed Width استفاده می‌کنیم.

گرد کردن با شعاع متغیر

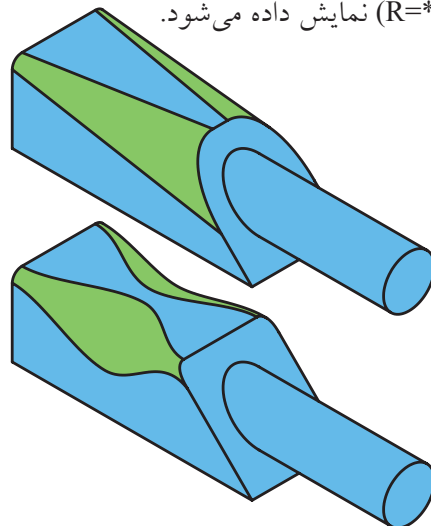
اما اگر نیاز باشد که لبه‌های مدل را با شعاع متغیر گرد کنیم باید به جای گزینه‌ی Constant، که برای گرد کردن با شعاع ثابت به کار می‌رفت، از گزینه‌های Linear و Cubic استفاده کنیم.



یکنواخت از ابتدا تا انتهای لبه تغییر می‌کند اما در حالت حجمی می‌توانیم سرعت تغییر شعاع را کنترل کنیم. در حالت حجمی در خط فرمان گزینه‌های زیر اعلام می‌شود:
Select radius or [Add vertex/
Clear/Delete vertex]:

- ◀ **Add vertex**: با انتخاب این گزینه می‌توانیم رأس جدیدی برای تعیین شعاع فیلت ایجاد کنیم. با اجرای این گزینه باید روی لبه‌ی انتخابی کلیک کنیم و سپس با تعیین یک عدد موقعیت دقیق رأس را با تعیین درصد طول لبه مشخص کنیم.
- ◀ **Clear**: با اجرای این گزینه می‌توانیم مقدار عددی شعاع را از روی یک رأس حذف کنیم.
- ◀ **Delete vertex**: از این گزینه نیز برای حذف رئوس انتخاب شده استفاده می‌کنیم.

در این حالت، بعد از انتخاب یک لبه برای گرد شدن، در ابتدا و انتهای آن شعاع فیلت درج می‌شود که می‌توانیم با انتخاب آن‌ها شعاع مورد نظر را وارد کنیم. در حالت حجمی رئوسی که هنوز شعاع آن‌ها تعیین نشده است به صورت ستاره (R=*) نمایش داده می‌شود.

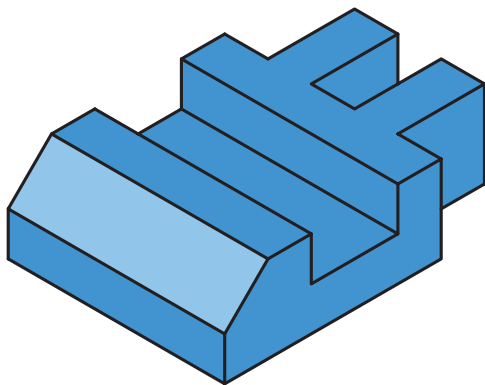


تفاوت حالت خطی (Linear) با حالت حجمی (Cubic) در این است که در حالت خطی شعاع فیلت به صورت

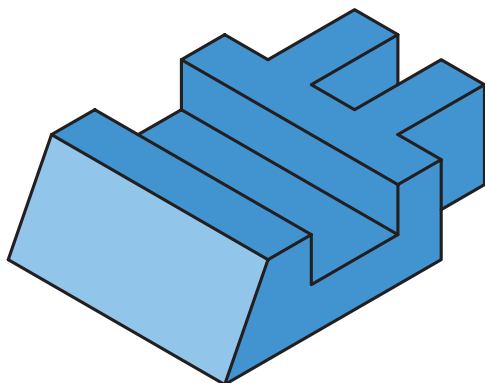
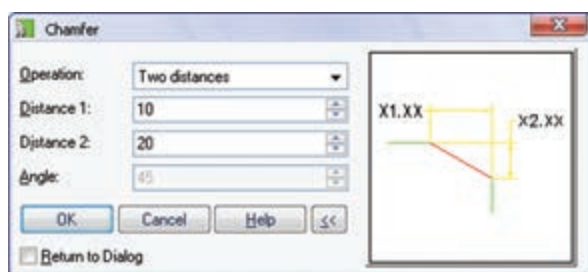
پخ زدن لبه‌ها

دستور Chamfer سه‌بعدی در مکانیکال دسکتاپ یک نمایه‌ی موضعی است.

سطوح مورد نظر را روی مدل انتخاب می‌کنیم.



◀ **Two distance**: از این نوع عملکرد زمانی استفاده می‌کنیم که بخواهیم پخی با دو طول متفاوت روی مدل اعمال کنیم. طول‌های پخ را به ترتیب در فیلدهای Distance 1 و Distance 2 وارد می‌کنیم و با OK کردن یا زدن دکمه‌ی Apply به صفحه‌ی ترسیم می‌رویم و لبه‌ها یا سطوح مورد نظر را روی مدل انتخاب می‌کنیم. چنانچه لبه‌ای برای پخ زدن انتخاب کنیم باید سطحی که طول اول پخ روی آن قرار می‌گیرد نیز مشخص سازیم. اما اگر یکی از وجوه مدل را برای پخ زدن انتخاب کنیم، به صورت خودکار، طول اول پخ روی همین سطح قرار می‌گیرد.



پخ زدن لبه‌ی مدل به صورت پارامتریک با طول یا زاویه‌ی معلوم
Chamfer

Menu: Part⇒Placed Features ⇒ Chamfer

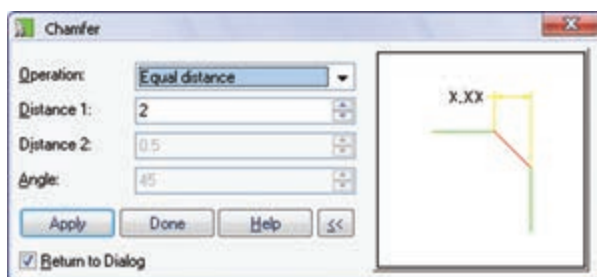
Tool bar: Part Modeling ⇒ Chamfer



Rigth: Placed Features⇒ Chamfer

Command: AMCHAMFER

با اجرای این دستور پنجره‌ی تبادلی Chamfer به نمایش در می‌آید.



نوع عملکرد دستور با استفاده از منوی کرکره‌ای Operation انتخاب می‌کنیم. این دستور دارای سه نوع عملکرد است:


◀ **Equal distance**: از این نوع عملکرد زمانی استفاده می‌کنیم که بخواهیم یک پخ ۴۵ درجه یا پخی که طول هر دو سمت آن یکسان است روی مدل اعمال کنیم. طول پخ را در فیلد Distance 1 وارد می‌کنیم و با OK کردن یا زدن دکمه‌ی Apply به صفحه‌ی ترسیم می‌رویم و لبه‌ها یا

استفاده از نمایه‌ی موضعی Hole انجام می‌شود.

ایجاد انواع سوراخ کاری روی مدل‌های سه‌بعدی

Hole

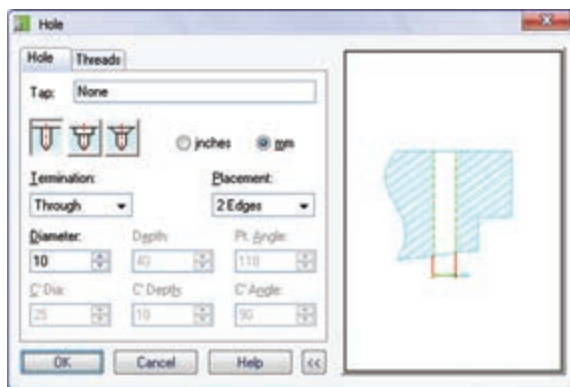
Menu: Part ⇒ Placed Features ⇒ Hole

Tool bar: Part Modeling ⇒ Hole 

Rigth: Placed Features ⇒ Hole

Command: AMHOLE hh

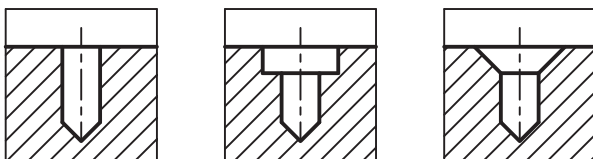
با اجرای این دستور پنجره‌ی تبدالی Hole ظاهر می‌شود.



سوراخ کاری بدون رزوه

برای سوراخ کاری بدون رزوه از زبانه‌ی Hole استفاده می‌کنیم. در این زبانه نوع فلاویز در فیلد Tap روی گزینه‌ی None یعنی بدون رزوه تنظیم شده است.

تعیین نوع سوراخ



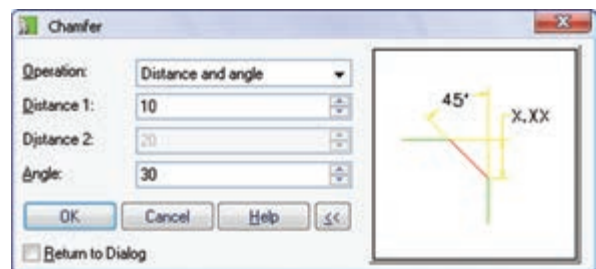
◀ سوراخ ساده‌ی دریل کاری: این نوع سوراخ با انتخاب گزینه‌ی تصویری سمت چپ قابل انتخاب است.

◀ سوراخ جای پیچ سراسنانه‌ای: برای ایجاد این نوع سوراخ از گزینه‌ی تصویری وسط استفاده می‌کنیم.

◀ **Distance and angle**: چنانچه بخواهیم پخ را با یک طول و یک زاویه تعریف کنیم از این عملکرد استفاده می‌کنیم. طول پخ را در فیلد Distance 1 و زاویه‌ی آن را در فیلد Angle وارد می‌کنیم و با OK کردن یا زدن دکمه‌ی Apply به صفحه‌ی ترسیم می‌رویم و لبه‌ها یا سطوح مورد نظر را روی مدل انتخاب می‌کنیم.



در اینجا نیز چنانچه لبه‌ای برای پخ زدن انتخاب کنیم باید سطحی که طول پخ روی آن قرار می‌گیرد مشخص سازیم. اما اگر یکی از وجوه مدل را برای پخ زدن انتخاب کنیم، به صورت خودکار، طول پخ روی همین سطح قرار می‌گیرد.



سوراخ کاری

در مکانیکال دسکتاپ می‌توانیم انواع سوراخ‌ها را به صورت کاملاً پارامتریک روی مدل ایجاد کنیم. سوراخ کاری با

تعیین وضعیت انتهای سوراخ

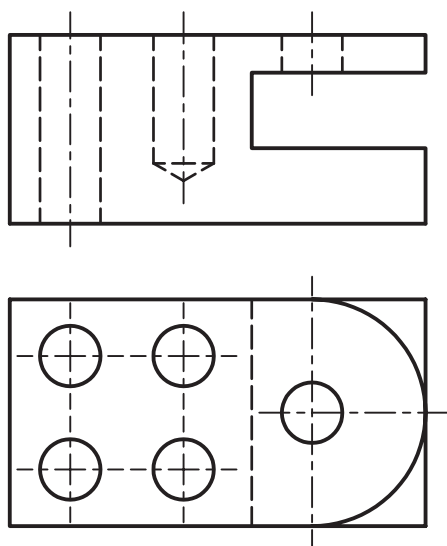
برای تعیین وضعیت انتهای سوراخ سه گزینه در اختیار داریم که آن‌ها را می‌توانیم از منوی کرکره‌ای Termination انتخاب کنیم.

◀ **Through**: از این گزینه برای سوراخ‌های راه‌به‌در که از کل قطعه عبور می‌کند استفاده می‌کنیم. با انتخاب این گزینه دیگر نیازی به تعیین عمق سوراخ نداریم.

◀ **Blind**: برای سوراخ‌های کور از این گزینه استفاده می‌کنیم. با انتخاب این گزینه باید عمق سوراخ را در فیلد Depth و زاویه‌ی سر مته را نیز در فیلد Pt. Angle وارد کنیم.

◀ **To Plane**: در صورتی که سوراخ مورد نظر تا سطح خاصی امتداد داشته باشد از این گزینه استفاده می‌کنیم. در این صورت بعد از OK کردن پنجره باید سطح مورد نظر را انتخاب کنیم.

شکل زیر سه نوع سوراخ ساده‌ی راه‌به‌در (سوراخ‌های سمت چپ قطعه)، کور (سوراخ‌های وسط قطعه) و سوراخی را که تا سطح خاصی امتداد دارد (سوراخ سمت راست قطعه) نشان می‌دهد.



◀ **سوراخ جای پیچ سرخزینه**: از گزینه‌ی تصویری سمت راست برای ایجاد این نوع سوراخ استفاده می‌کنیم.

آیا می‌دانید

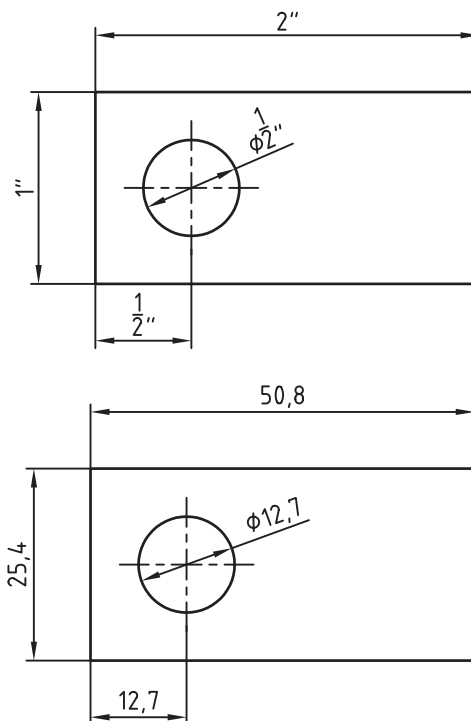


با تغییر نوع سوراخ تصویر گرافیکی سمت راست نیز تغییر می‌کند که به صورت تصویری نحوه‌ی سوراخ‌کاری و اندازه‌های مورد نیاز نمایش داده می‌شود. با کلیک کردن در این تصویر نیز می‌توانیم نوع سوراخ‌کاری را تغییر دهیم.

بعد از تعیین نوع سوراخ باید دیگر مشخصات آن را در فیلدهای پایین پنجره مشخص کنیم. مثلاً یک سوراخ ساده نیاز به قطر و عمق سوراخ دارد، یا سوراخ‌های جای پیچ علاوه بر آن‌ها به مشخصات سر پیچ نیز نیاز دارند.

تعیین واحد اندازه‌گیری سوراخ

برای سوراخ‌های متریک از گزینه‌ی mm و برای سوراخ‌های اینچی از گزینه‌ی inches استفاده می‌کنیم.

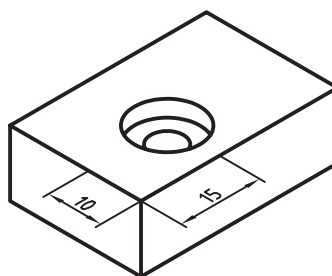
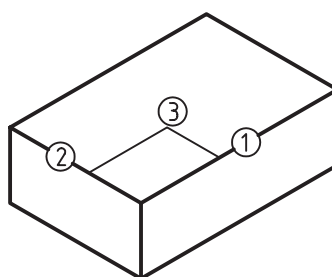


تعیین موقعیت مرکز سوراخ

برای تعیین دقیق موقعیت مرکز سوراخ در مدل روش‌های مختلفی وجود دارد. این روش‌ها را می‌توانیم از منوی کرکره‌ای Placement انتخاب کنیم.

◀ **2 Edges**: از این روش برای سوراخ‌کاری روی سطوح تخت استفاده می‌کنیم به طوری که موقعیت سوراخ با تعیین فاصله نسبت به دو لبه‌ی آن سطح تعیین می‌شود.

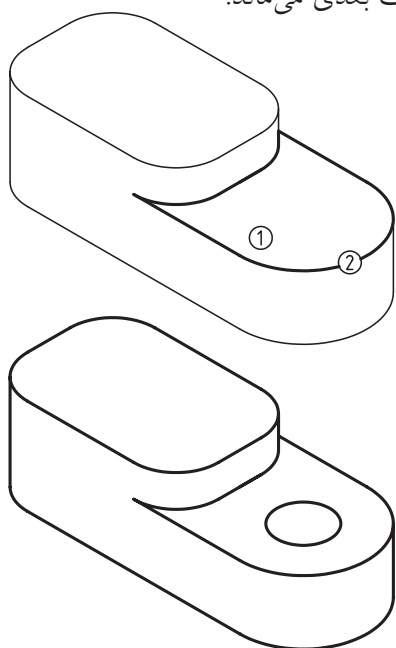
بعد از Ok کردن پنجره باید به ترتیب دو لبه‌ی یک سطح تخت مدل را انتخاب کنیم. سپس موقعیت سوراخ را نسبت به جهت این دو محور تعیین می‌کنیم و در نهایت فاصله‌ی مرکز سوراخ را به ترتیب با لبه‌ی اول و دوم وارد می‌کنیم.



◀ **Concentric**: از این روش برای سوراخ‌کاری روی سطوح تخت و هم‌مرکز با یک سطح دوار استفاده می‌کنیم.

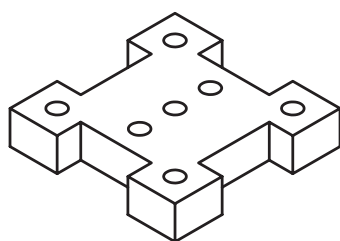
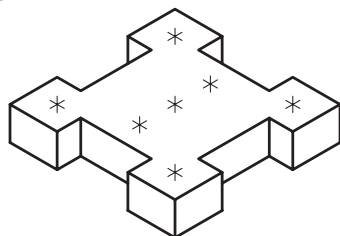
بعد از Ok کردن پنجره باید ابتدا یک صفحه‌ی کاری یا سطح تختی که سوراخ‌کاری روی آن انجام می‌شود انتخاب و تأیید کنیم. سپس یک لبه‌ی گرد که سوراخ با

آن هم‌مرکز باشد انتخاب می‌کنیم. بدین ترتیب سوراخ با مشخصات تنظیم‌شده در سطح مورد نظر و هم‌مرکز با لبه‌ی انتخاب شده درج می‌شود و دستور منتظر انتخاب سطح تخت بعدی می‌ماند.

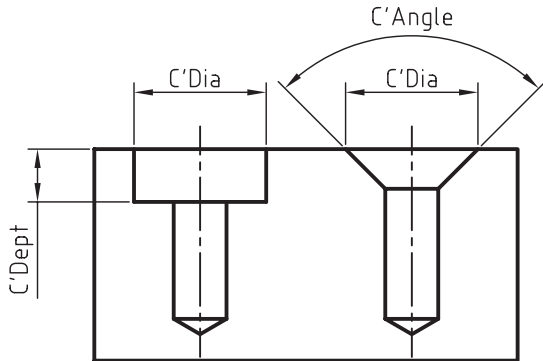


◀ **On Points**: از این روش برای سوراخ‌کاری روی سطوحی که مرکز سوراخ‌ها را با نقاط کاری مشخص کرده‌ایم استفاده می‌کنیم.

بعد از Ok کردن پنجره باید یک نقطه‌ی کاری انتخاب کنیم تا سوراخ با مشخصات تنظیم‌شده در آن نقطه درج شود. سپس روی نقطه‌ی کاری بعدی کلیک می‌کنیم.

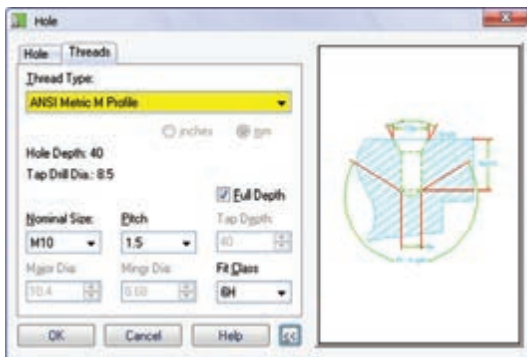


وسط (C'Dept) و زاویه‌ی خزینه را در فیلد سمت راست (C'Angle) وارد می‌کنیم.



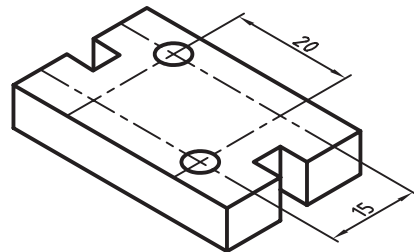
سوراخ کاری با رزوه

برای سوراخ کاری رزوه‌شده از زبان‌های Threads استفاده می‌کنیم. در این حالت می‌توانیم کل سوراخ یا بخشی از آن را با مشخصات مورد نظر رزوه کنیم. البته ظاهر رزوه در مدل قابل مشاهده نیست اما هنگام استخراج نقشه‌های دوبعدی اطلاعات رزوه در نظر گرفته می‌شود. سوراخ‌های رزوه‌شده در مدل به رنگ سبز نمایش داده می‌شوند.



◀ **From Hole**: از این روش برای سوراخ کاری روی سطوحی که فاصله‌ی افقی و عمودی مرکز سوراخ با یک سوراخ، دیگر معلوم است استفاده می‌کنیم. این فواصل پارامتریک است و با تغییر موقعیت سوراخ اول تغییر می‌کند.

بعد از Ok کردن پنجره باید ابتدا یک سطح مدل را که سوراخ کاری روی آن انجام می‌شود انتخاب و جهت محورهای مختصات را روی آن تعیین کنیم. سپس یک سوراخ را به عنوان مبدأ برای جهت X و یک سوراخ برای جهت Y تعیین می‌کنیم. چنانچه بخواهیم تنها از یک سوراخ برای تعیین جهت هر دو محور استفاده کنیم در این مرحله گزینه‌ی Previous (ایتر) را انتخاب می‌کنیم. بعد از تعیین موقعیت تقریبی سوراخ، فاصله‌ی X و فاصله‌ی Y را به ترتیب وارد می‌کنیم.



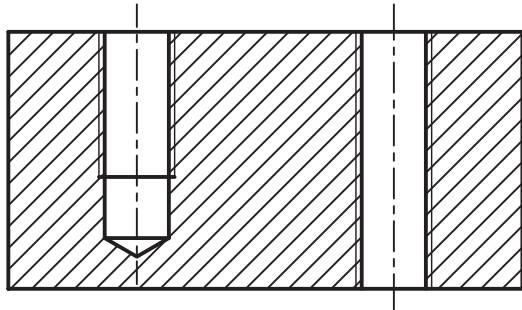
تعیین مشخصات سوراخ سرپیچ

در صورتی که نوع سوراخ مورد نظر سوراخ جای پیچ سراسر است و سوراخ جای پیچ سرخزینه باشد باید مشخصات سرپیچ را در سه فیلد پایین پنجره تعیین کنیم. همان گونه که در تصویر زیر مشخص است قطر سرپیچ را در فیلد سمت چپ (C'Dia)، عمق سرپیچ در فیلد

تعیین استاندارد دنده‌ی پیچ

اما در صورتی که بخواهیم بخشی از سوراخ را رزوه کنیم باید گزینه‌ی Full Depth را غیرفعال و عمق رزوه را در فیلد Tap Depth وارد کنیم.

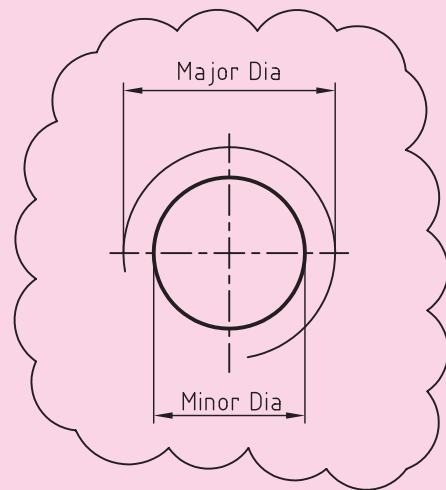
از منوی کرکه‌ای Thread Type استاندارد مورد نیاز را از استانداردهایی که در سیستم خود نصب کرده‌ایم انتخاب می‌کنیم. مثلاً استاندارد متریک مؤسسه‌ی استاندارد ملی آمریکا (ANSI).



در صورتی که نوع دنده را Custom یا سفارشی در نظر بگیریم باید کوچک‌ترین قطر و بزرگ‌ترین قطر رزوه را در فیلدهای Major و Minor Dia وارد کنیم. در این حالت باید قطر کوچک رزوه از قطر بزرگ رزوه کوچک‌تر باشد و قطر سوراخ نیز از قطر کوچک رزوه بزرگ‌تر نباشد.

Minor Dia < Major Dia

Minor Dia \geq Top Drill Dia



تعیین قطر اسمی پیچ

قطر اسمی پیچ را از منوی کرکه‌ای Nominal Size انتخاب می‌کنیم. در این منو بر اساس استاندارد تعیین کرده‌ایم قطرهای متداول و قابل قبول فهرست شده است. مثلاً M10 برای سوراخ پیچی که قطر خارجی آن ۱۰ میلی‌متر است.

تعیین گام پیچ

طول گام پیچ از منوی کرکه‌ای Pitch با توجه به استاندارد دنده و قطر اسمی پیچ از گزینه‌های قابل دسترس انتخاب می‌شود. مثلاً برای پیچ M10 گزینه‌های 0.75، 1.25 و 1.5 برای تعیین طول گام قابل دسترس است.

تعیین کلاس انطباق

کلاس انطباقی رزوه را می‌توانیم از منوی کرکه‌ای Fit Class انتخاب کنیم.

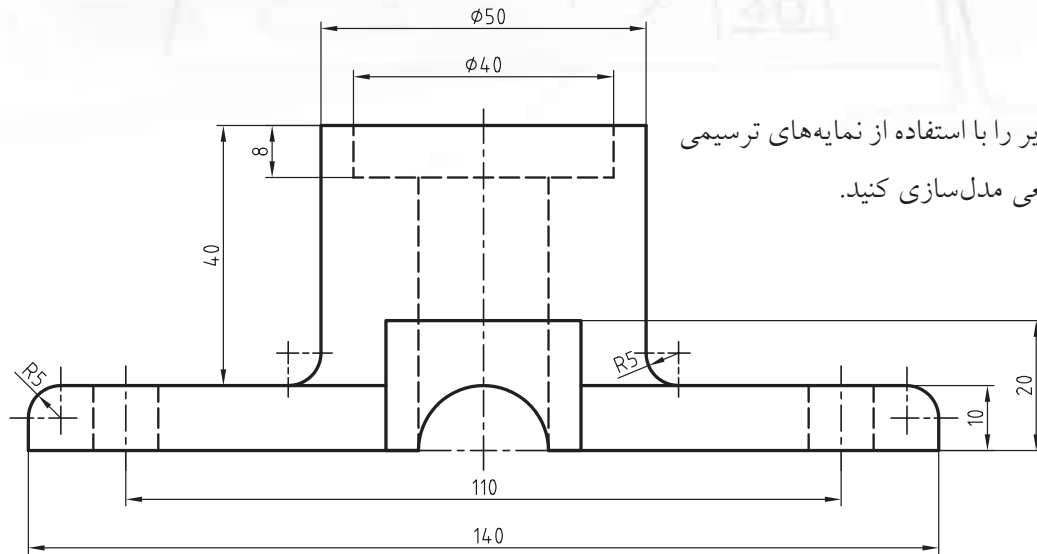
تعیین عمق رزوه

چنانچه گزینه‌ی Full Depth را تیک بزیم کل سوراخ رزوه می‌شود و دیگر نیازی به تعیین عمق رزوه نیست.

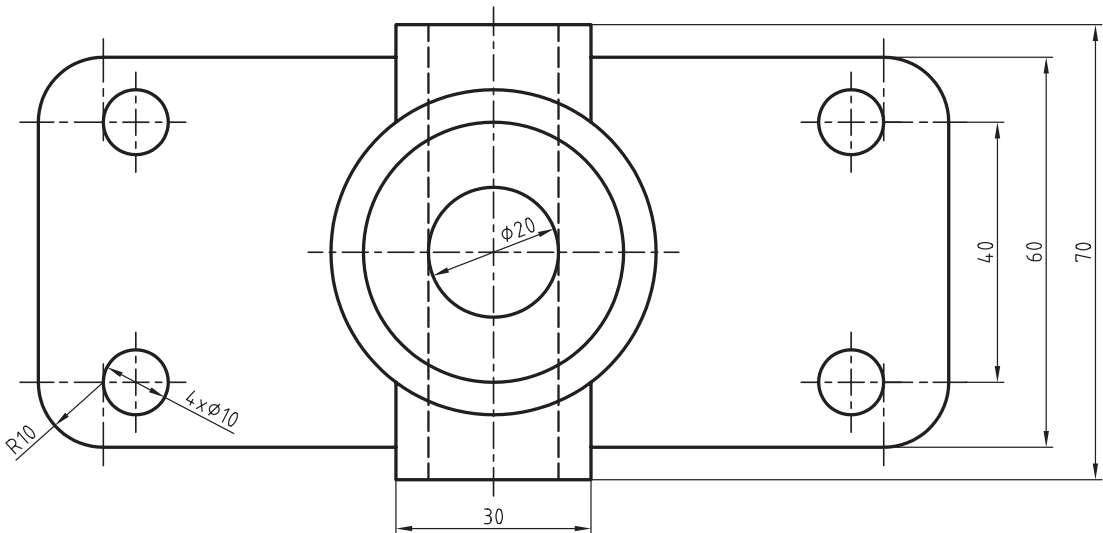
(۱۲۰ دقیقه)

دستورکار شماره ۱

استفاده از نمایه‌های ترسیمی و موضعی



حجم زیر را با استفاده از ترسیم‌های موضعی و موضعی مدل‌سازی کنید.



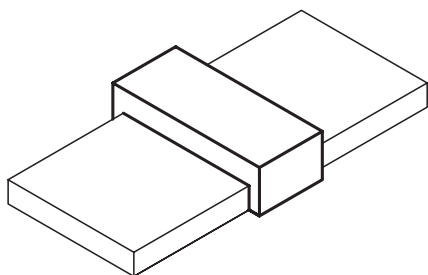
فیلم آموزشی

فیلم مراحل این دستورکار را در CD مشاهده کنید



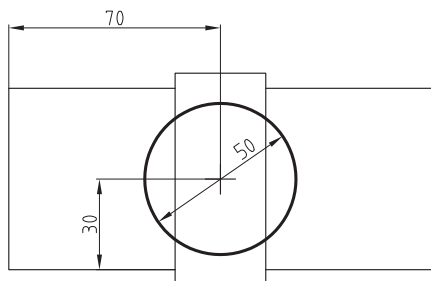
مراحل ترسیم

۹. با استفاده از دستور Extrude پروفایل را به اندازه‌ی ۷۰ میلی‌متر از هر دو طرف برجسته کنید.

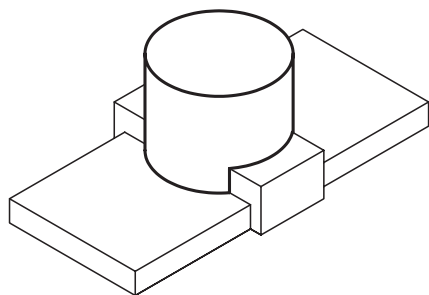


۱۰. کف مکعب مستطیل ۱۴۰ در ۶۰ در ۱۰ را به عنوان صفحه‌ی طراحی انتخاب کنید.

۱۱. دایره‌ای به قطر ۵۰ ترسیم و آن را به پروفایل تبدیل کنید.
۱۲. پروفایل را اندازه‌گذاری کنید به طوری که در وسط حجم قرار گیرد.



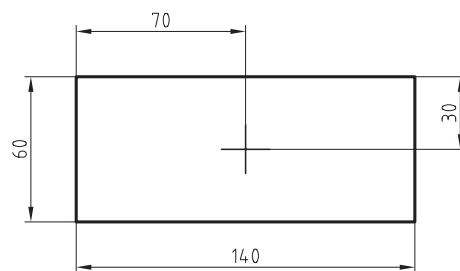
۱۳. با استفاده از دستور Extrude پروفایل را به اندازه‌ی ۴۰ میلی‌متر به سمت بالا برجسته کنید.



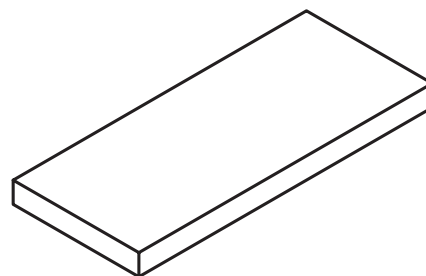
۱. با استفاده از Part >> Work Features >> Basic 3D Work Planes صفحات طراحی پایه را فراخوانی کنید.

۲. به جز صفحه‌ی افقی دو صفحه‌ی عمودی را مخفی کنید (با راست کلیک کردن روی این صفحات در مرورگر دسکتاپ و برداشتن تیک از مقابل گزینه‌ی Invisible).
۳. مستطیلی به ابعاد ۱۴۰ در ۶۰ رسم کنید و آن را به پروفایل تبدیل کنید.

۴. قید فیکس را حذف کنید و آن را به گونه‌ای اندازه‌گذاری کنید که نقطه‌ی کاری در وسط مستطیل قرار بگیرد.

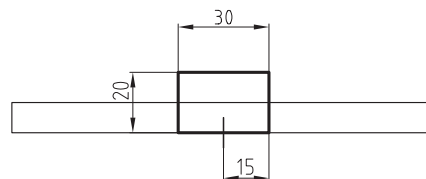


۵. با استفاده از دستور Extrude پروفایل را به اندازه‌ی ۱۰ میلی‌متر به سمت بالا برجسته کنید.

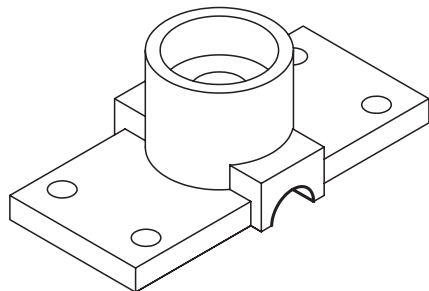


۶. صفحه‌ی کاری نمای روبه‌رو را به عنوان صفحه‌ی طراحی انتخاب کنید (New Sketch Plane).

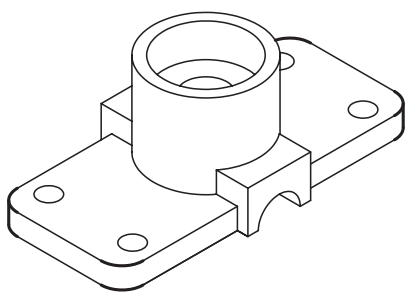
۷. مستطیلی به ابعاد ۳۰ در ۲۰ ترسیم و آن را به پروفایل تبدیل کنید.
۸. ضلع افقی پایین مستطیل را با کف حجم برجسته مرحله‌ی قبل هم‌راستا و مطابق شکل اندازه‌گذاری کنید.



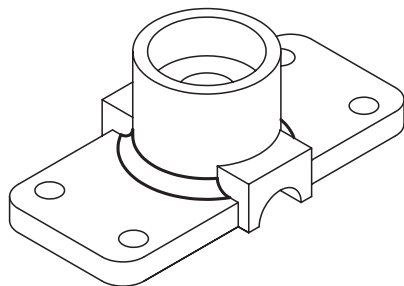
۱۹. با استفاده از دستور Extrude پروفایل را در طول مدل به صورت فرورفته خالی کنید.



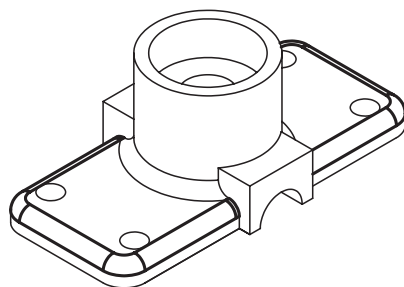
۲۰. با استفاده از دستور فیلِت چهار گوشه‌ی عمودی پایه را با شعاع ۱۰ میلی‌متر گرد کنید.



۲۱. لبه‌ی پایین استوانه را با شعاع ۵ میلی‌متر گرد کنید.

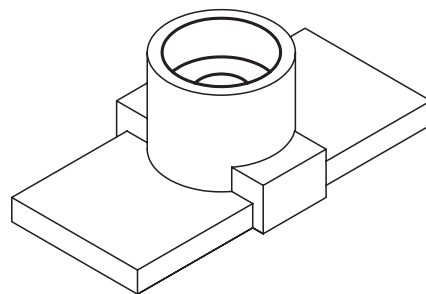


۲۲. لبه‌ی بالای سطح پایه را با شعاع ۵ گرد کنید.

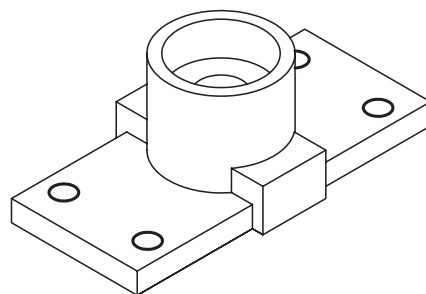


۲۳. فایل را ذخیره کنید و برای ارزشیابی به هنرآموز محترم خود ارائه دهید.

۱۴. یک سوراخ بدون رزوه‌ی جای پیچ سراسطوانه به صورت هم‌مرکز در وسط استوانه ایجاد کنید.



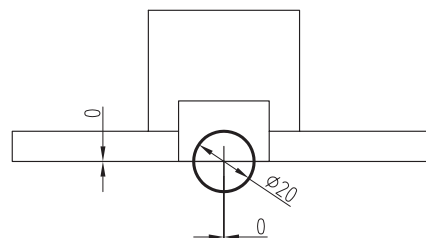
۱۵. در گوشه‌های پایه یک سوراخ ساده به قطر ۱۰ به طوری ایجاد کنید که فاصله‌ی مرکز سوراخ با لبه‌ی افقی ۱۰ و با لبه‌ی عمودی ۱۵ میلی‌متر باشد.



۱۶. سطح عمودی ۳۰ در ۲۰ را به عنوان صفحه‌ی طراحی انتخاب کنید.

۱۷. دایره‌ای به قطر ۲۰ در وسط ضلع پایین این مستطیل ترسیم و آن را به پروفایل تبدیل کنید.

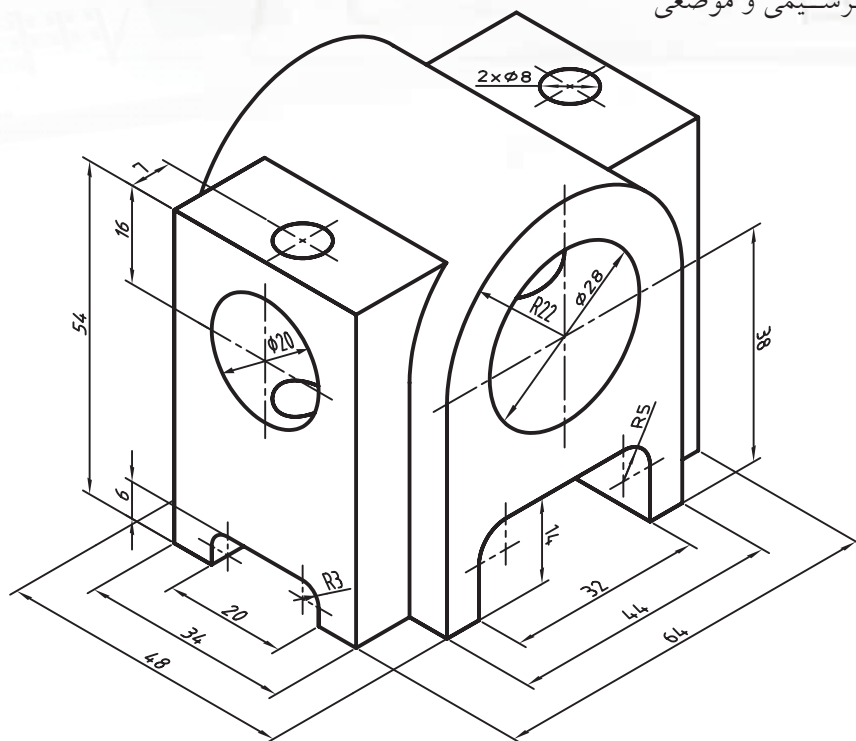
۱۸. پروفایل را مطابق شکل قیدگذاری کنید.



دستورکار شماره ۲

استفاده از نمایه‌های ترسیمی و موضعی

حجم زیر را با استفاده از نمایه‌های ترسیمی و موضعی مدل‌سازی کنید.



مراحل ترسیم

۱. مطابق با دستورکار شماره ۱ مراحل زیر را انجام دهید.
با استفاده از دستور Extrude مکعب مستطیل ۳۴ در ۶۴ در ۵۴ را مدل‌سازی کنید. نقطه‌کاری یا مبدأ مختصات در وسط پروفایل قرار گیرد.
۲. با تغییر صفحه‌ی طراحی به صفحه‌ی روبه‌رو مکعب مستطیل ۴۴ در ۴۸ در ۳۸ با استوانه‌ی بالای آن را
۳. شیارهای ۲۰ در ۶ و ۳۲ در ۱۴ را ایجاد کنید.
۴. سوراخ‌ها و فیلتهای را اجرا کنید.
۵. فایل را ذخیره کنید و برای ارزشیابی به هنرآموز محترم خود ارائه دهید.

فیلم آموزشی



فیلم مراحل این دستورکار را در CD مشاهده کنید

ارزشیابی پایانی

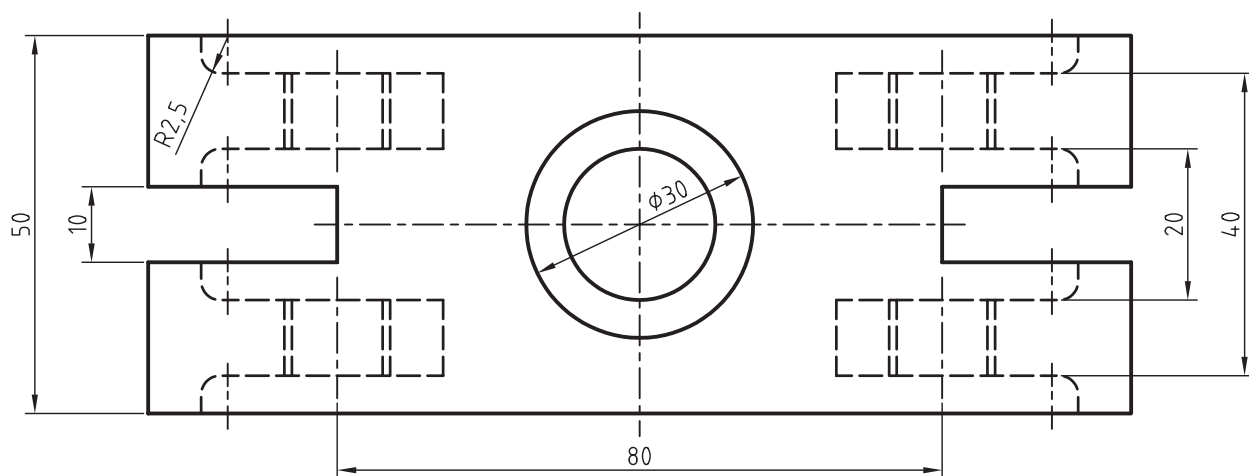
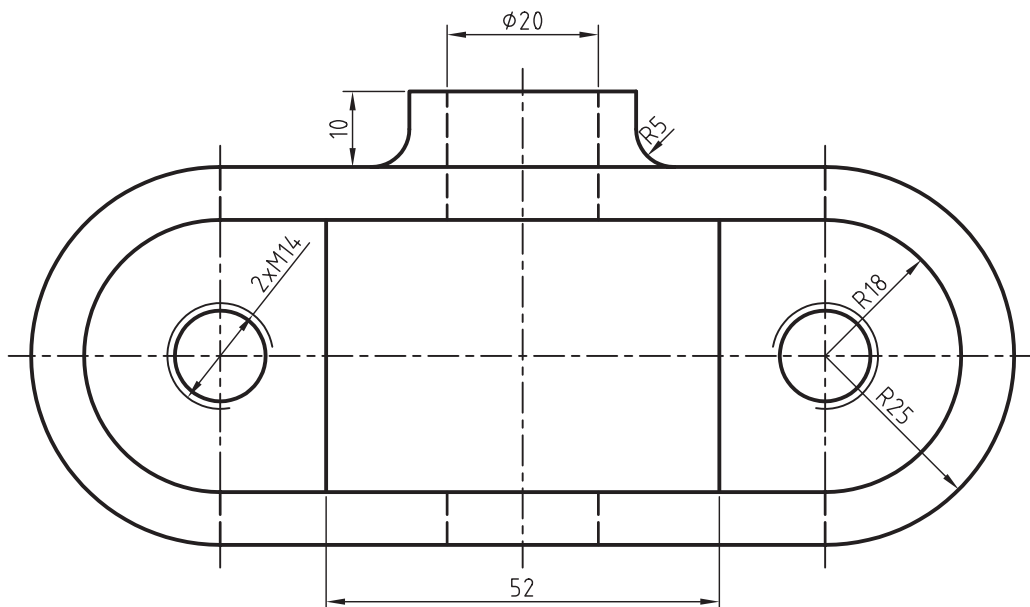
◀ نظری

۱. برای تغییر صفحه‌ی طراحی به صورت پارامتریک در مکانیکال دسکتاپ از چه دستوری استفاده می‌کنیم؟
الف) UCS ب) New Sketch Plane
ج) الف و ب د) هیچ‌کدام
۲. صفحات کاری پایه چه نوع صفحاتی هستند؟
الف) صفحاتی کاملاً پارامتریک
ب) صفحاتی غیرپارامتریک و ایستا
ج) صفحات افقی، روبه‌رو و جانبی منطبق بر مبدأ مختصات
د) گزینه‌های ب و ج
۳. سوراخ‌های جای پیچ نیاز به چه مشخصه‌هایی دارند؟
الف) قطر سرپیچ ب) عمق سرپیچ
ج) زاویه‌ی خزینه د) همه‌ی موارد
۴. کدام یک از عملگرهای بولین زیر در مکانیکال دسکتاپ وجود دارد؟
الف) جمع ب) منها
ج) اشتراک د) همه‌ی موارد
۵. چه نوع سوراخ‌هایی را با استفاده از دستور Hole می‌توان در یک قطعه ایجاد کرد؟
الف) سوراخ ساده‌ی سرتاسری ب) سوراخ جای پیچ رزوه‌دار
ج) سوراخ سرخزینه‌ی کور د) همه‌ی موارد
۶. برای جمع و منها کردن قطعات مختلف از دستور استفاده می‌کنیم؟
۷. برای گرد کردن لبه‌های یک مدل از دستور استفاده می‌کنیم؟
۸. عملگر جمع را تعریف کنید.
۹. نمایه‌های ترسیمی را تعریف کنید.
۱۰. نمایه‌های موضعی را تعریف کنید.

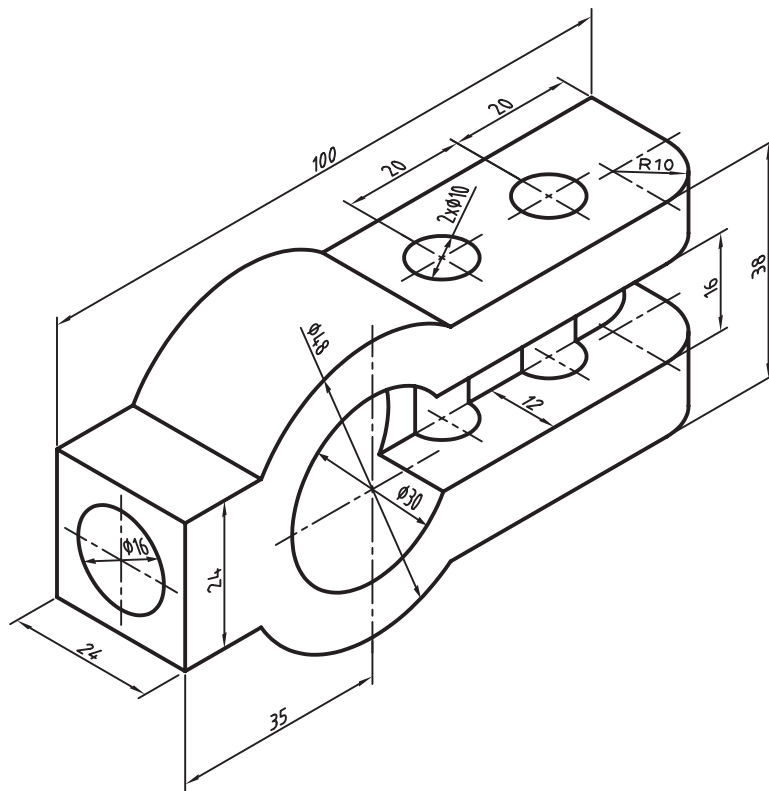
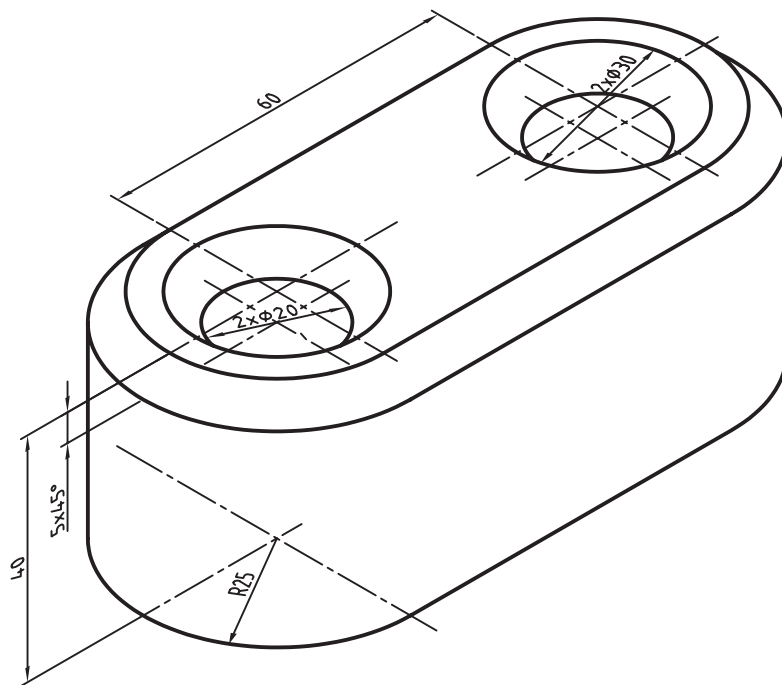
۱۱. نمایه‌های ترسیمی را در مکانیکال دسکتاپ نام ببرید.
۱۲. نمایه‌های موضعی را در مکانیکال دسکتاپ نام ببرید.
۱۳. لبه‌های یک مدل را به چند طریق می‌توان گرد کرد؟ نام ببرید.
۱۴. عملکردهای دستور Chamfer را نام ببرید.
۱۵. گزینه‌ی Return to Dialog در دستورهای Fillet و Chamfer چه عملی انجام می‌دهد؟
۱۶. تفاوت ایجاد یک سوراخ با دستور Hole و Extrude کردن یک دایره چیست؟
۱۷. یک سوراخ ساده نیاز به چه مشخصه‌هایی دارد؟
۱۸. وضعیت‌های مختلف انتهای سوراخ را نام ببرید.
۱۹. روش‌های تعیین موقعیت مرکز سوراخ را نام ببرید.
۲۰. عمق رزوه را در دستور Hole چگونه تعیین می‌کنیم؟

عملی ◀

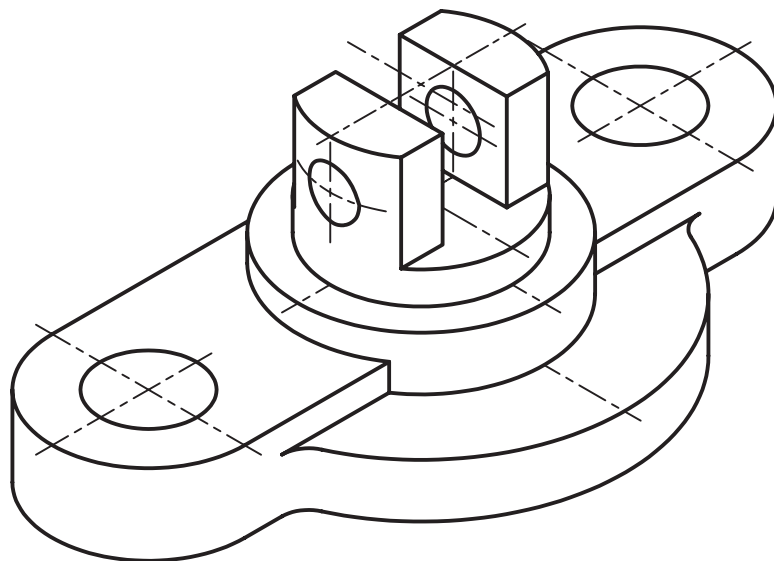
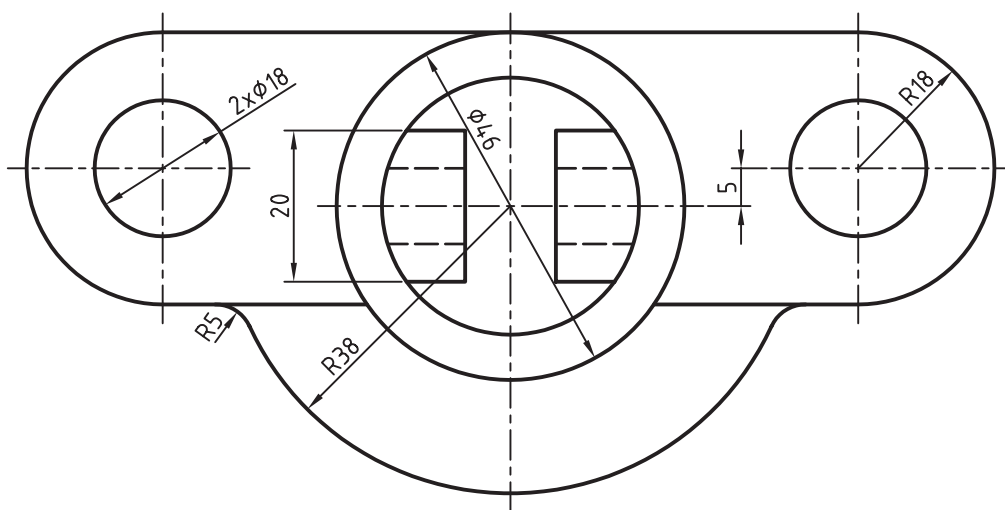
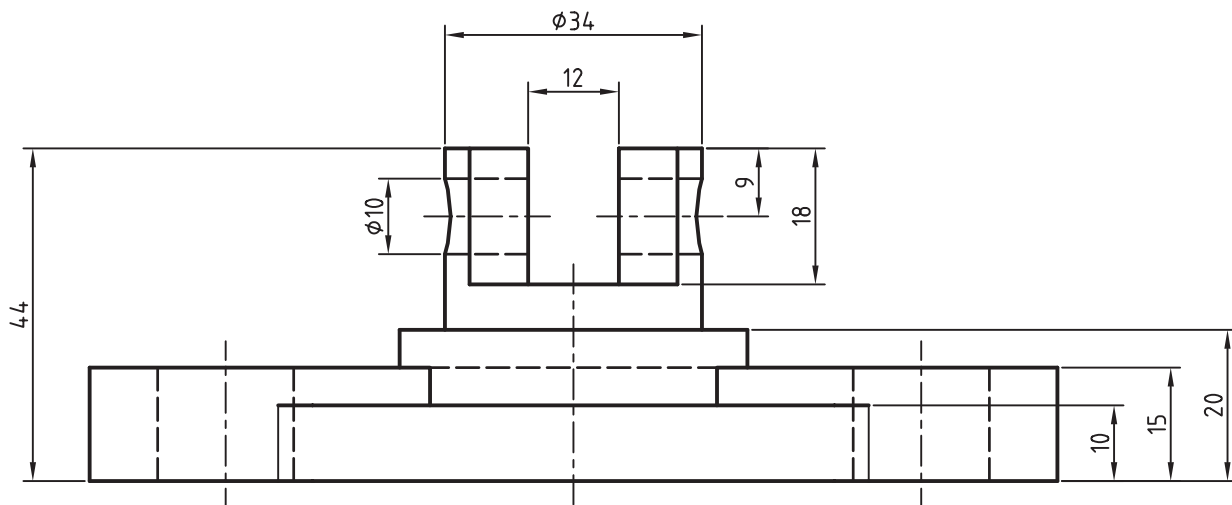
۱. حجم زیر را با استفاده از نمایه‌های ترسیمی و موضعی مدل‌سازی کنید. (۱۸۰ دقیقه)



۲. احجام زیر را با استفاده از نمایه‌های ترسیمی و موضعی مدل‌سازی کنید. (۱۸۰ دقیقه)



۳. حجم زیر را با استفاده از نمایه‌های ترسیمی و موضعی مدل‌سازی کنید. (۱۸۰ دقیقه)



توانایی ایجاد صفحات کاری، محورهای کاری و نقطه‌های کاری، مسیر سه‌بعدی و دستورهای Loft و Sweep

◀ پس از آموزش این توانایی، از فراگیر انتظار می‌رود:

- عناصر کاری در مکانیکال دسکتاپ را نام ببرد.
- موارد استفاده‌ی نقطه‌ی کاری را نام ببرد.
- یک نقطه‌ی کاری با مشخصات معلوم در صفحه ایجاد کند.
- عناصر کاری موجود را نامرئی کند.
- صفحات کاری پایه را احضار کند.
- موارد استفاده‌ی محور کاری را نام ببرد.
- یک محور کاری با مشخصات معلوم در صفحه ایجاد کند.
- صفحات کاری پارامتریک را تعریف کند.
- روش‌های مختلف ایجاد صفحات کاری را نام ببرد.
- یک صفحه‌ی کاری با مشخصات معلوم را ایجاد کند.
- مسیر را تعریف کند.
- یک مسیر دو بعدی با مشخصات معین ایجاد کند.
- روش‌های ایجاد مسیرهای سه‌بعدی را نام ببرد.
- یک مسیر سه‌بعدی لوله ایجاد کند.
- یک مسیر سه‌بعدی با استفاده از لبه‌های مدل ایجاد کند.
- یک مسیر سه‌بعدی را ویرایش کند.
- انواع ماریچ‌های سه‌بعدی و دوبعدی را نام ببرد.
- یک ماریچ با مشخصات معلوم ایجاد کند.
- کاربرد دستور Sweep را توضیح دهد.
- با استفاده از دستور Sweep یک مدل مشخص ایجاد کند.
- کاربرد دستور Loft را تعریف کند.
- با استفاده از دستور Loft یک مدل مشخص ایجاد کند.
- با استفاده از دستور Rib تیغه‌ای با مشخصات معلوم ایجاد کند.
- کاربرد دستور Bend را تعریف کند.
- کاربرد دستور Rib را تعریف کند.
- یک قطعه را با مشخصات معلوم خم کند.

ساعات آموزش		
نظری	عملی	جمع
۱۰	۱۳	۲۳

پیش آزمون

۱. چگونه می توان یکی از وجوه تخت مدل را به عنوان صفحه‌ی طراحی انتخاب کرد؟
۲. نحوه‌ی اجرای دستور Sweep در اتوکد چگونه است؟
۳. گزینه‌ی Path در دستور Loft در اتوکد چه عملی انجام می دهد؟
۴. دستور ترسیم یک مسیر سه بعدی در اتوکد چیست؟
۵. نحوه‌ی اجرای دستور Spline چگونه است؟
۶. ماریجی است دوبعدی یا سه بعدی که از آن می توان برای ایجاد انواع فنرها استفاده کرد.
الف) Twist ب) Turns
ج) Helix د) هیچ کدام
۷. گزینه‌ی Scale در دستور Sweep چه عملی انجام می دهد؟
الف) تعیین می کند که آیا پروفیل عمود بر مسیر حرکت کند یا خیر.
ب) نقطه‌ای روی پروفیل مشخص می کند که درست روی مسیر قرار خواهد گرفت.
ج) ضریب افزایش سطح پروفیل در حین حرکت روی مسیر را تعیین می کند.
د) مقدار تابیدن پروفیل حین حرکت روی مسیر را تعیین می کند.
۸. آیا می توان در دستور Loft به جای یکی از پروفیل ها از یک نقطه (Point) استفاده کرد؟
الف) تنها برای اولین پروفیل بلی ب) تنها برای آخرین پروفیل بلی
ج) برای اولین و آخرین پروفیل بلی د) خیر

۹. کدام یک از عملکردهای زیر در نمایه‌های ترسیمی مشترک است؟

الف) Base ب) Join

ج) Cut د) همهی موارد

۱۰. کدام یک از دستورهای زیر در اتوکد وجود ندارد؟

الف) Sweep ب) Loft

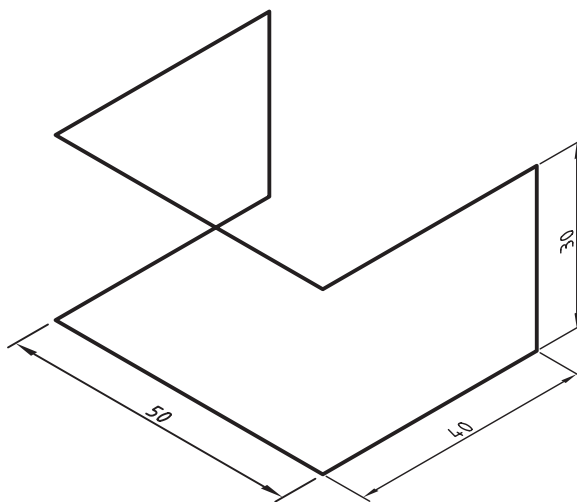
ج) Rib د) همهی موارد

۱۱. با استفاده از دستور UCS وسط تمام وجوه یک مکعب $20 \times 20 \times 20$ دایره‌هایی به قطر ۱۵ ترسیم کنید.

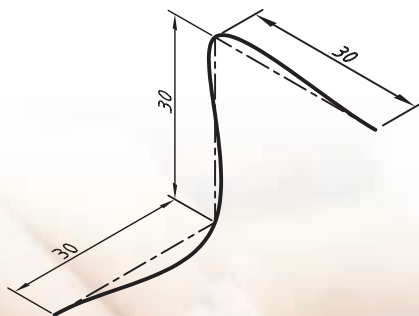
۱۲. دایره‌ای در مختصات $0, 0, 50$ ترسیم کنید و مبدأ مختصات را به مرکز دایره منطبق کنید.

۱۳. چه نسبتی بین تعداد حلقه‌ها، طول گام و ارتفاع یک مارپیچ وجود دارد؟

۱۴. طرح سه‌بعدی زیر را با استفاده از دستور Line یا 3D Polyline ترسیم کنید.



۱۵. کثیرالمنحنی سه‌بعدی زیر را با استفاده از دستور Line و Spline ترسیم کنید.



عناصر کاری در مکانیکال دسکتاپ

در مکانیکال دسکتاپ سه نوع عنصر کاری (Work Features) داریم: نقاط کاری، محورهای کاری و صفحات کاری. عناصر کاری عناصر کمکی خاصی هستند که برای ترسیم پروفایل‌ها یا خاتمه دادن به عملیات مختلف مدل‌سازی از آنها استفاده می‌کنیم.

ایجاد نقاط کاری

نقطه‌ی کاری یک نقطه‌ای فرضی است که در صفحه‌ی طراحی جاری به صورت یک ستاره درج می‌شود. از این نقاط به منظور تعیین موقعیت سوراخ‌ها، مرکز آرایه‌ها، تعیین نقطه‌ی شروع مسیرها و تعیین موقعیت اعضا در آرایه‌ی قطبی استفاده می‌کنیم. برای ایجاد نقاط کاری از دستور Work Point استفاده می‌کنیم.

ایجاد نقاط کاری در صفحه‌ی طراحی جاری

Work Point

Menu: Part ⇒ Work Features ⇒ Work Point

Tool bar: Part Modeling ⇒ Work Point



Rigth: Sketched Work Features ⇒ Work Point

Command: AMWORKPT

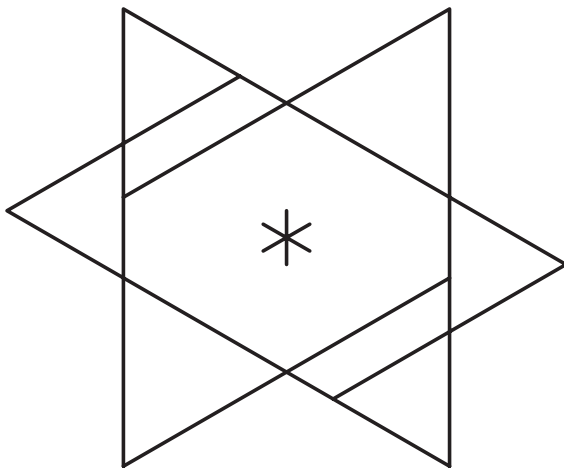
گزینه‌های خط فرمان

Specify the location of the
workpoint:

اندازه‌ها آن عملیات مدل‌سازی را که از این نقاط استفاده کرده‌اند نیز اصلاح کنیم.

بعد از استفاده از نقاط کاری در عملیات مدل‌سازی آنها به صورت نامرئی درمی‌آیند. برای ویرایش آنها یا روی عملیات مدل‌سازی در مرورگر که از این نقاط استفاده کرده‌اند کلیک راست کرده و Edit Sketch را انتخاب می‌کنیم یا روی نقطه‌ی کاری راست کلیک کرده و تیک مقابل Visible را برمی‌داریم.

هنگام ایجاد صفحات کاری پایه، یک نقطه‌ی کاری نیز در محل درج ایجاد می‌شود.



ایجاد محورهای کاری

محورهای کاری خطوطی پارامتریک هستند که می‌توانند منطبق بر استوانه، مخروط یا تیوب ایجاد شوند، یا با تعیین دو نقطه در صفحه‌ی طراحی می‌توان آنها را ترسیم کرد. از محورهای کاری عمدتاً برای ایجاد صفحات کاری، تعیین محور دوران، تعیین محور آرایه، و تعیین مرجع اندازه‌های پارامتریک استفاده می‌کنیم.

برای ایجاد محورهای کاری از دستور Work Axis استفاده می‌شود.

هنگام ایجاد نقاط کاری از گیره‌های شیئی نیز می‌توانیم استفاده کنیم. بعد از درج باید با اندازه‌های پارامتریک آنها را مقید کنیم؛ به طوری که بتوانیم با ویرایش این

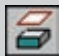
هر مرحله‌ای قابل ویرایش است. صفحات کاری صفحات طراحی نیز هستند اما کاربردهای دیگری دارند.

برای ایجاد صفحات کاری از دستور Work Plane استفاده می‌کنیم.

ایجاد صفحات کاری

Work Plan

Menu: Part⇒Work Features Work Plan

Tool bar: Part Modeling⇒Work Plan 

Righth: Sketched Work Features⇒Work Plan

Command: AMWORKPLN


بعد از اجرای این دستور پنجره‌ی Work Plane نمایش داده می‌شود که باید با استفاده از گزینه‌های مختلف آن صفحه‌ی کاری مورد نظر را ایجاد کنیم. در بیشتر مواقع باید در هر ستون یک گزینه را برگزینیم.



ایجاد محورهای کاری منطبق بر محور احجام استوانه‌ای یا با تعیین دو نقطه در صفحه‌ی طراحی جاری

Work Axis

Menu: Part⇒Work Features

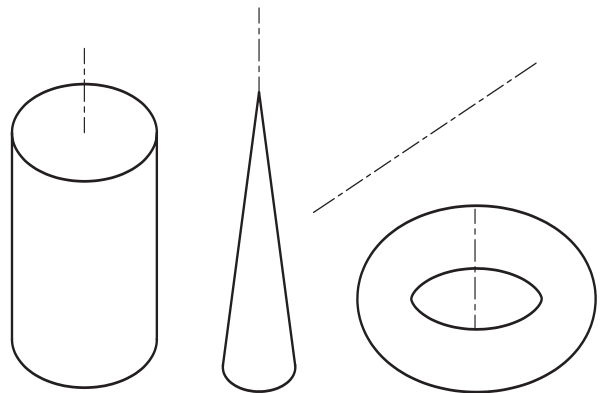
Tool bar:Part Modeling⇒Work Axis 

Righth: Sketched Work Features⇒Work Axis

Command: AMWORKAXIS

گزینه‌های خط فرمان

Select cylinder, cone, torus or [Sketch]:



بعد از اجرای دستور باید سطح جانبی یک حجم دوار یا سطح داخلی سوراخ‌ها را انتخاب کنیم، یا در صورت نیاز با انتخاب گزینه‌ی Sketch دو نقطه را در صفحه‌ی طراحی جاری انتخاب کنیم که محور کاری منطبق بر آن ایجاد شود.

ایجاد صفحات کاری

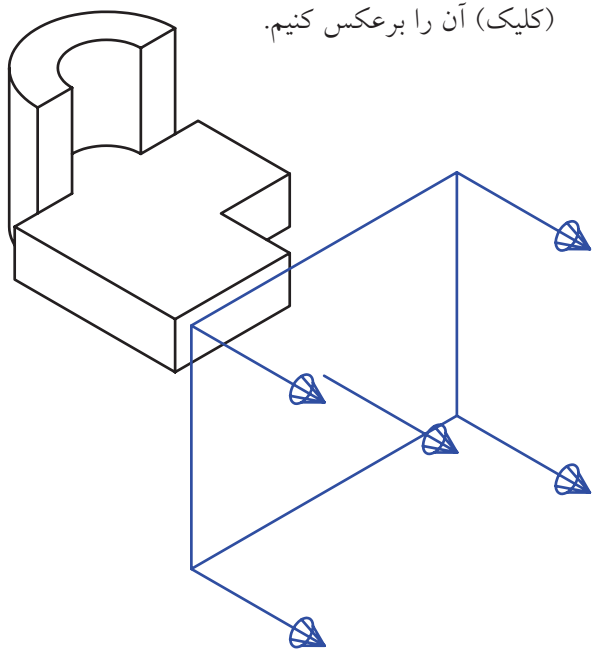
در مواقعی که نیاز به ترسیم در صفحه‌ای غیر از صفحات مسطح مدل است، و یا برای پایان دادن به عملیات مدل‌سازی نیاز به سطح تعریف شده‌ای باشد، از صفحات کاری استفاده می‌کنیم. این صفحات کاملاً پارامتریک و در



نکته

می‌توانیم بپذیریم (راست کلیک) یا با گزینه‌ی Flip

(کلیک) آن را برعکس کنیم.



اگر گزینه‌ی Create Sketch Plane در پایین این پنجره فعال باشد منطبق بر صفحه‌ی کاری یک صفحه‌ی طراحی نیز ایجاد می‌شود. به طوری که می‌توان مستقیم در آن صفحه اسکیچ خود را ایجاد کرد.

انتخاب چهار گزینه‌ی UCS ی انتهای ستون اول موجب ایجاد صفحات کاری ایستایی می‌شوند که پارامتریک نیستند. روش‌های مختلف ایجاد صفحات کاری عبارت‌اند از:

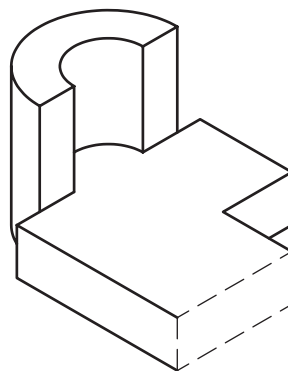
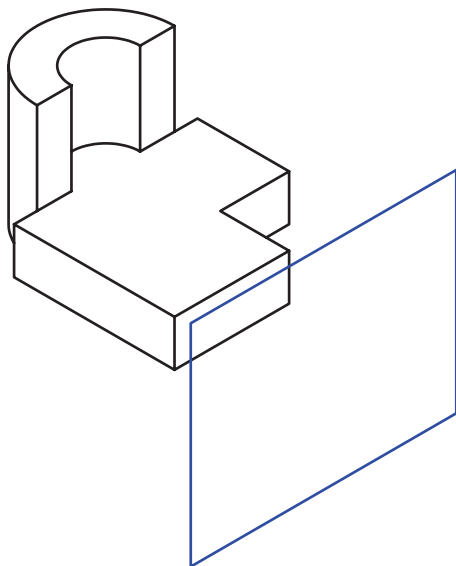
ایجاد صفحات کاری موازی

الف) ایجاد صفحه‌ی کاری موازی با یکی از سطوح موجود با فاصله‌ی مشخص

Planar Parallel — Offset

۱. در ستون اول گزینه‌ی Planar Parallel را انتخاب می‌کنیم.
۲. در ستون دوم گزینه‌ی Offset را انتخاب می‌کنیم.
۳. در فیلد Offset فاصله‌ی مورد نظر بین دو سطح را وارد می‌کنیم.
۴. یک صفحه‌ی کاری موجود یا یکی از سطوح تخت مدل را انتخاب و تأیید می‌کنیم.

۶. صفحه‌ای با محورهای مختصات ظاهر می‌شود که با روش قبل می‌توانیم جهت محورهای مختصات را روی آن تعیین کنیم.

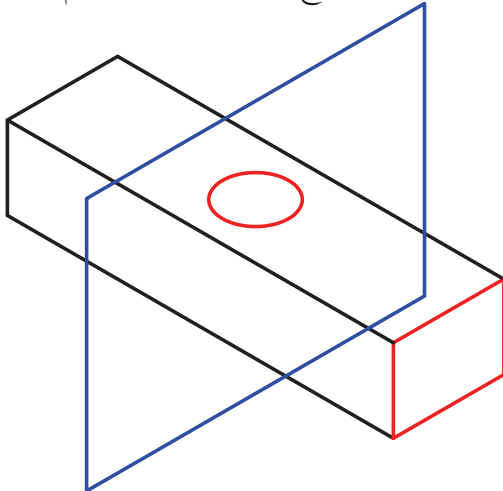


۵. مستطیلی با پنج بردار ظاهر می‌شود که موقعیت ایجاد صفحه نسبت به سطح انتخاب شده را نشان می‌دهد.



Planar Parallel — Tangent

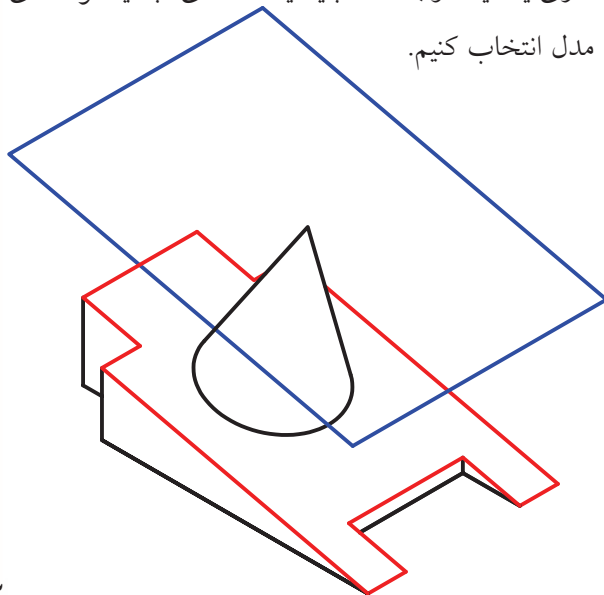
تمام مراحل به جز مرحله‌ی ۲ و ۳ که باید به جای آنها گزینه‌ی Tangent را در ستون سمت راست انتخاب کنیم، مانند روش قبل است. بعد از انتخاب صفحه‌ی کاری یا یک وجه مدل باید یک سطح استوانه‌ای انتخاب کنیم.



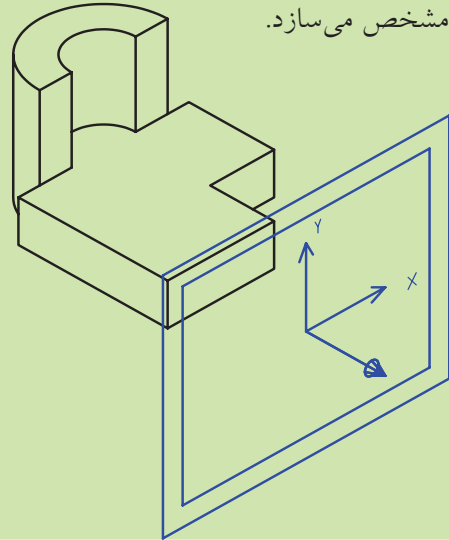
◀ (د) ایجاد صفحه‌ی کاری موازی با یکی از سطوح موجود که از یک نقطه‌ی خاص بگذرد.

Planar Parallel — On Vertex

تمام مراحل به جز مرحله‌ی ۲ و ۳ که باید به جای آنها گزینه‌ی On Vertex را در ستون سمت راست انتخاب کنیم، مانند روش‌های قبل است. بعد از انتخاب صفحه‌ی کاری یا یک وجه مدل باید یک نقطه‌ی مبنا یا گوشه‌ی مدل انتخاب کنیم.



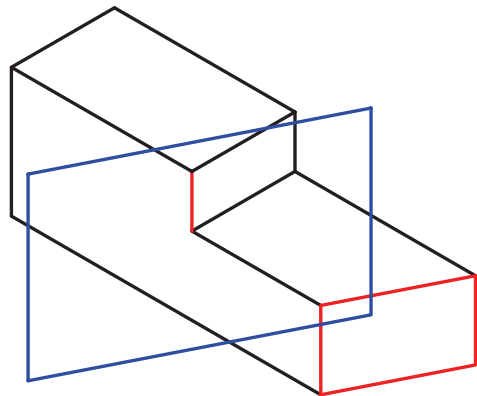
جهت محورهای X و Y در صفحه‌ی طراحی راستای قیدهای افقی و عمودی را تعیین می‌کند. راستای محور Z نیز جهت مثبت عملیات مدل‌سازی را مشخص می‌سازد.



◀ (ب) ایجاد صفحه‌ی کاری موازی با یکی از سطوح موجود که از یک محور یا لبه‌ی مدل بگذرد

Planar Parallel — On Edge/Axis

تمام مراحل به جز مرحله‌ی ۲ و ۳ که باید به جای آنها گزینه‌ی On Edge/Axis را در ستون سمت راست انتخاب کنیم، مانند روش قبل است. بعد از انتخاب صفحه‌ی کاری یا یک وجه مدل یک لبه‌ی صاف مدل را انتخاب کنیم.

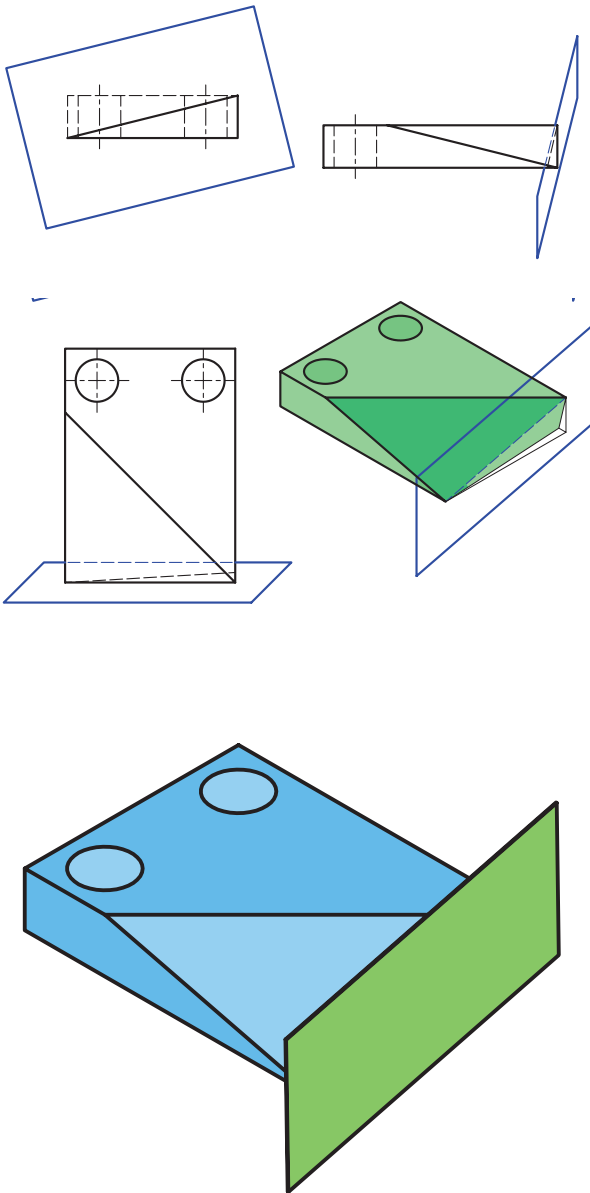


◀ (ج) ایجاد صفحه‌ی کاری موازی با یکی از سطوح موجود و مماس با یک سطح استوانه‌ای

ایجاد صفحات کاری زاویه دار

On Edge/Axis — Planer Angle

۱. در ستون اول گزینه‌ی On Edge/Axis را انتخاب می‌کنیم.
۲. در ستون دوم گزینه‌ی Planer Angle را انتخاب می‌کنیم.
۳. در فیلد Angle زاویه‌ی مورد نظر را وارد می‌کنیم.
۴. یک لبه‌ی مدل یا یک محور کاری را انتخاب می‌کنیم.
۵. یک صفحه‌ی کاری موجود یا یکی از سطوح تخت مدل را انتخاب و تأیید می‌کنیم.
۶. صفحه‌ی کاری جدید با زاویه‌ی مورد نظر به نمایش درمی‌آید. می‌توانیم جهت آن را بپذیریم (راست کلیک) یا با گزینه‌ی Flip (کلیک) آن را برعکس کنیم.
۷. صفحه‌ای با محورهای مختصات ظاهر می‌شود که با روش توضیح داده شده در بخش‌های قبل می‌توانیم جهت محورهای مختصات را روی آن تعیین کنیم.



ایجاد صفحات کاری عمود

- ◀ الف) ایجاد صفحه‌ی کاری عمود بر یکی از سطوح موجود که از محور خاصی بگذرد

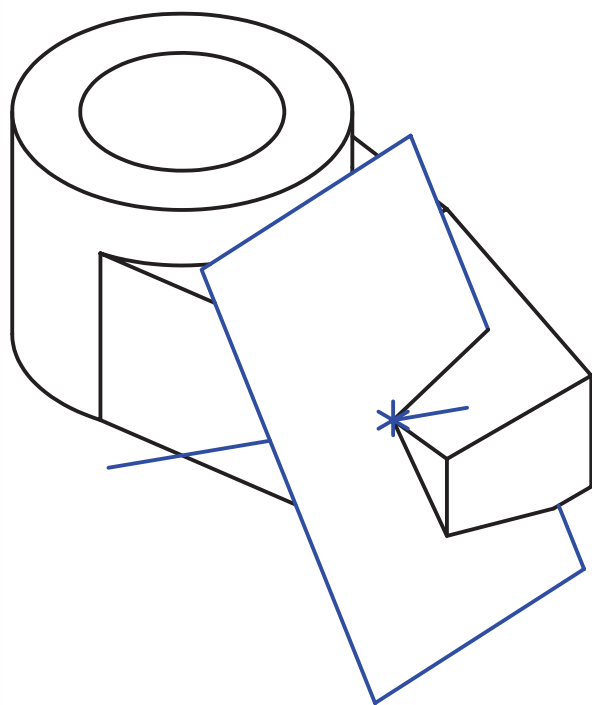
Planar Normal — On Edge/Axis

۱. در ستون اول گزینه‌ی Planar Normal را انتخاب می‌کنیم.

◀ ج) ایجاد صفحه‌ی کاری عمود بر نقطه‌ی شروع یک محور یا مسیر

Normal to Start —

در صورت انتخاب این گزینه نیاز به انتخاب گزینه‌ی دیگری در ستون سمت راست نیست. بعد از اجرای این دستور باید یک محور کاری یا یک مسیر دوبعدی یا سه‌بعدی انتخاب کنیم. صفحه‌ی کاری عمود بر نقطه‌ی شروع محور یا مسیر انتخاب شده ایجاد می‌شود. یک نقطه‌ی کاری نیز در محل شروع ایجاد می‌شود.



ایجاد صفحات کاری مماس بر سطوح استوانه‌ای

◀ الف) ایجاد صفحات کاری مماس بر دو استوانه

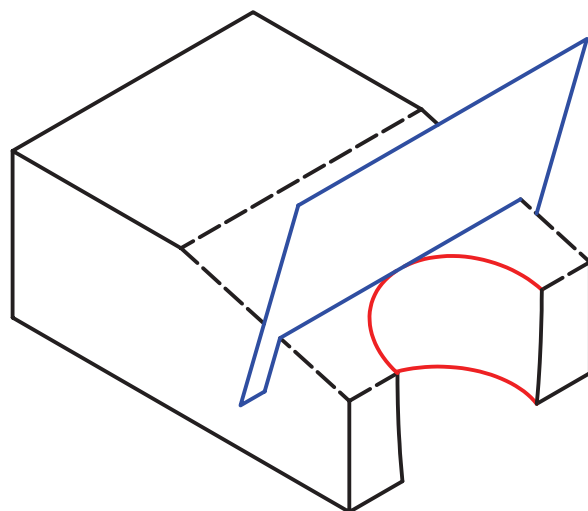
Tangent — Tangent

بعد از اجرای دستور به ترتیب دو سطح استوانه‌ای را انتخاب می‌کنیم. سپس صفحه‌ی کاری به صورت پیش‌نمایش ظاهر می‌شود. می‌توانیم آن را بپذیریم یا با

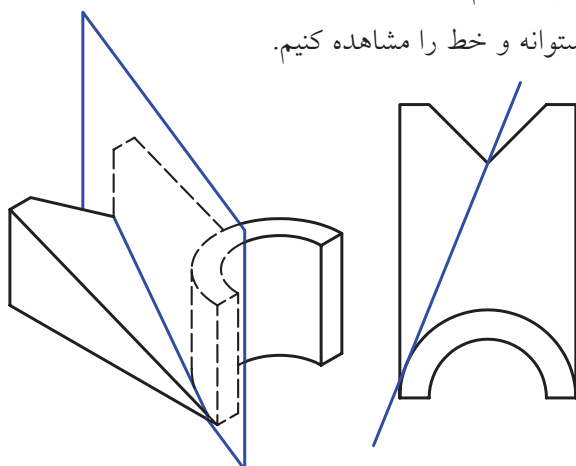
◀ ب) ایجاد صفحه‌ی کاری عمود بر یکی از سطوح موجود که با یک سطح استوانه‌ای مماس باشد

Planar Normal — Tangent

۱. در ستون اول گزینه‌ی Planar Normal را انتخاب می‌کنیم.
۲. در ستون دوم گزینه‌ی Tangent را انتخاب می‌کنیم.
۳. یک صفحه‌ی کاری موجود یا یکی از سطوح تخت مدل را انتخاب و تأیید می‌کنیم.
۴. یک سطح استوانه‌ای در مدل را انتخاب می‌کنیم.
۵. مستطیلی با پنج بردار ظاهر می‌شود که موقعیت ایجاد صفحه نسبت به سطح انتخاب شده را نشان می‌دهد. می‌توانیم بپذیریم (راست کلیک) یا با گزینه‌ی Flip (کلیک) آن را برعکس کنیم.
۶. صفحه‌ای با محورهای مختصات در موقعیت مورد نظر ظاهر می‌شود که می‌توانیم جهت محورهای مختصات را روی آن تعیین کنیم.



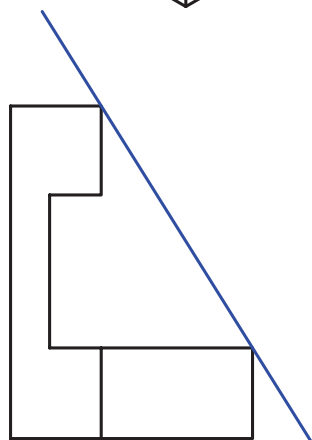
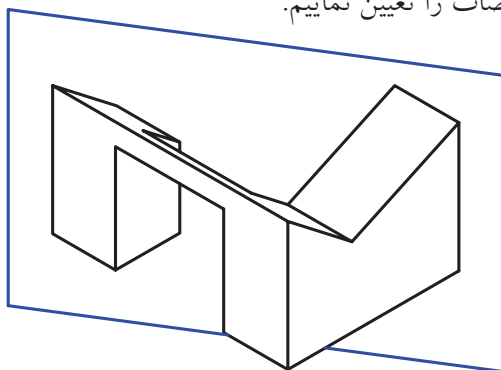
را بپذیریم یا با کلیک ماوس حالت‌های دیگر مماس بین استوانه و خط را مشاهده کنیم.



ایجاد صفحات کاری که از دو خط مختلف بگذرند

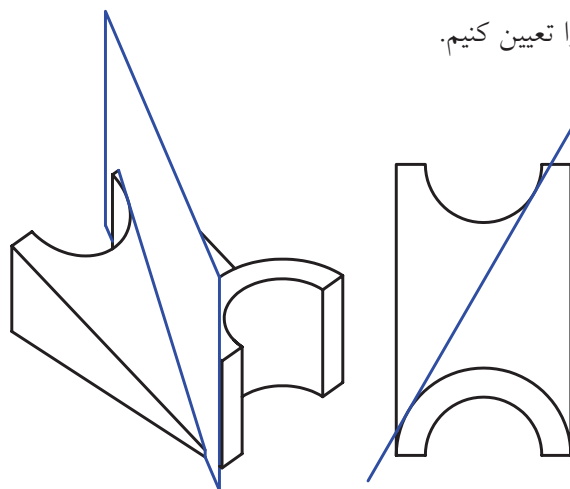
On Edge/Axis — On Edge/Axis

بعد از اجرای دستور باید به ترتیب دو محور کاری یا دو لبه‌ی مستقیم مدل را انتخاب کنیم. دو خط مورد نظر باید یا موازی باشند و یا متقاطع؛ زیرا دو خط متناظر تشکیل یک صفحه را نمی‌دهند. سپس باید جهت محورهای مختصات را تعیین نماییم.



کلیک ماوس حالت‌های دیگر مماس بین دو استوانه را مشاهده کنیم.

بعد از تأیید صفحه باید جهت محورهای مختصات را تعیین کنیم.



◀ (ب) ایجاد صفحات کاری مماس بر یک استوانه و موازی با یک صفحه

Tangent — Planer Parallel

روش ایجاد این نوع صفحه در بخش ایجاد صفحات کاری موازی توضیح داده شد.

◀ (ج) ایجاد صفحات کاری مماس بر یک استوانه و عمود بر یک صفحه

Tangent — Planer Normal

روش ایجاد این نوع صفحه در بخش ایجاد صفحات کاری موازی توضیح داده شد.

◀ (د) ایجاد صفحات کاری مماس بر یک استوانه که از یک خط یا یک محور خاص بگذرد

Tangent — On Edge/Axis

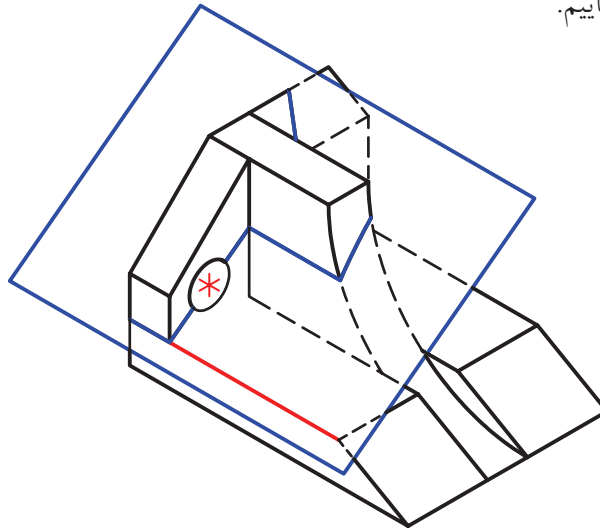
بعد از اجرای دستور به ترتیب سطح استوانه‌ای و یک محور یا لبه‌ی مدل را انتخاب می‌کنیم. سپس صفحه‌ی کاری به صورت پیش‌نمایش ظاهر می‌شود. می‌توانیم آن

ایجاد صفحات کاری که از یک خط و یک نقطه بگذرند

On Edge/Axis — On Vertex

On Vertex — On Edge/Axis

بعد از اجرای دستور بسته به این که کدام گزینه در ستون اول و کدام گزینه در ستون دوم انتخاب کرده باشیم، باید به ترتیب یک محور کاری یا لبه‌ی مستقیم مدل و یک گوشه‌ی مدل یا یک نقطه‌ی کاری انتخاب کنیم. سپس باید جهت محورهای مختصات را تعیین نماییم.



ایجاد صفحات کاری که از سه نقطه بگذرند

On Vertex — On 3 Vertices

بعد از اجرای دستور باید به ترتیب سه گوشه‌ی مدل یا سه نقطه‌ی کاری انتخاب کنیم. سپس باید جهت محورهای مختصات را تعیین نماییم.

