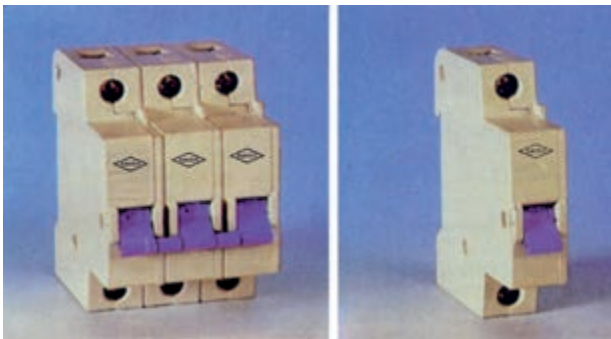




شکل ۲-۳۳

ب- کلید گردان: کلید گردان در انواع یک فاز و سه فاز ساخته می‌شود و با گردش محور آن مدار برق قطع یا وصل می‌گردد. کلید گردان مخصوص نصب در تابلوهای برق می‌باشد (شکل ۲-۳۳). بر روی کلید گردان موقعیت O حالت قطع و موقعیت I حالت وصل است.



شکل ۲-۳۴

ج- کلید مینیاتوری: مدارهای الکتریکی در مقابل افزایش جریان و پیشامد حوادث غیر مترقبه در شبکه، مانند اتصال کوتاه است. کلیدهای مینیاتوری را برحسب آمپر انتخاب و داخل تابلوی برق نصب می‌کنند، ضمناً این کلید می‌تواند در برق تک فاز و یا سه فاز مورد استفاده قرار گیرد (شکل ۲-۳۴).



شکل ۲-۳۵

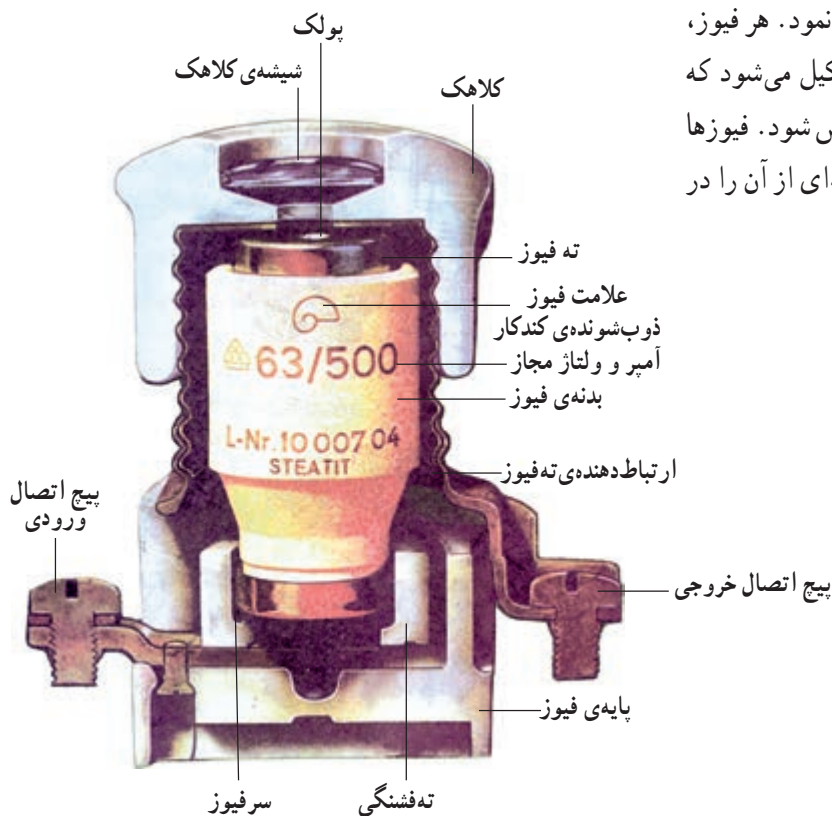
۲-۵-۲- پریز: پریز وسیله‌ای است برق‌دار که ارتباط دستگاه‌های الکتریکی منفصل را با شبکه‌ی برق سراسری برقرار می‌کند. در واقع ولتاژ مورد نیاز همواره در پریز وجود دارد. پریزها را می‌توان در انواع تک‌فاز (شکل ۲-۳۵) و سه‌فاز روکار یا توکار، مجهز به ترمینال زمین حفاظتی و یا بدون ترمینال زمینی، تقسیم‌بندی کرد.



شکل ۲-۳۶

کاربرد پریز در موتورخانه به منظور اتصال ابزارهای برقی به برق، در هنگام تعمیرات می‌باشد. سایر دستگاه‌های موجود در موتورخانه برق خود را از تابلو دریافت می‌کنند و با کلید قطع و وصل می‌شوند. معمولاً در قسمت‌های مختلف موتورخانه و در فضاهای مناسب پریزهای تک‌فاز و سه‌فاز روکار بارانی (دردار) (شکل ۲-۳۶) نصب می‌گردد.

۳-۵-۲- فیوز: در مدارهای الکتریکی فیوز وظیفه‌ی حفاظت از تجهیزات، دستگاه‌های الکتریکی و سیم‌های شبکه را در مقابل افزایش بیش از حد جریان به عهده دارد. فیوزها داخل تابلو نصب می‌شوند. معمولاً به تعداد سه فاز ورودی به تابلو و نیز فازهای خروجی از تابلو می‌توان از فیوز استفاده نمود. هر فیوز، از سه قسمت اصلی پایه، فشنگی و کلاهک تشکیل می‌شود که در صورت عمل کردن فیوز، فشنگی آن باید تعویض شود. فیوزها در انواع مختلف به بازار عرضه می‌شوند که نمونه‌ای از آن را در شکل ۲-۳۷ می‌بینید.



شکل ۲-۳۷

فشنگی فیوز بخش اصلی فیوز است و در انواع مختلف، تندکار جهت سیستم روشنایی و کندکار جهت الکتروموتورها، مورد استفاده قرار می‌گیرد. آمپر نامی هر فشنگ به وسیله‌ی یک پولک رنگی که در ته فشنگ نصب شده است مشخص می‌گردد. بعد از سوختن فیوز این پولک از ته فشنگ جدا می‌شود. جدول ۲-۲ رنگ پولک و جریان نامی هر فشنگ را مشخص می‌کند.

جدول ۲-۲- رنگ پولک فشنگ و جریان نامی هر یک

رنگ پولک	جریان نامی (آمپر)
صورتی	۲
قهوه‌ای روشن	۴
سبز	۶
قرمز روشن	۱۰
خاکستری	۱۶
آبی	۲۰
زرد روشن	۲۵
سیاه	۳۵
سفید	۵۰
مسی روشن	۶۳

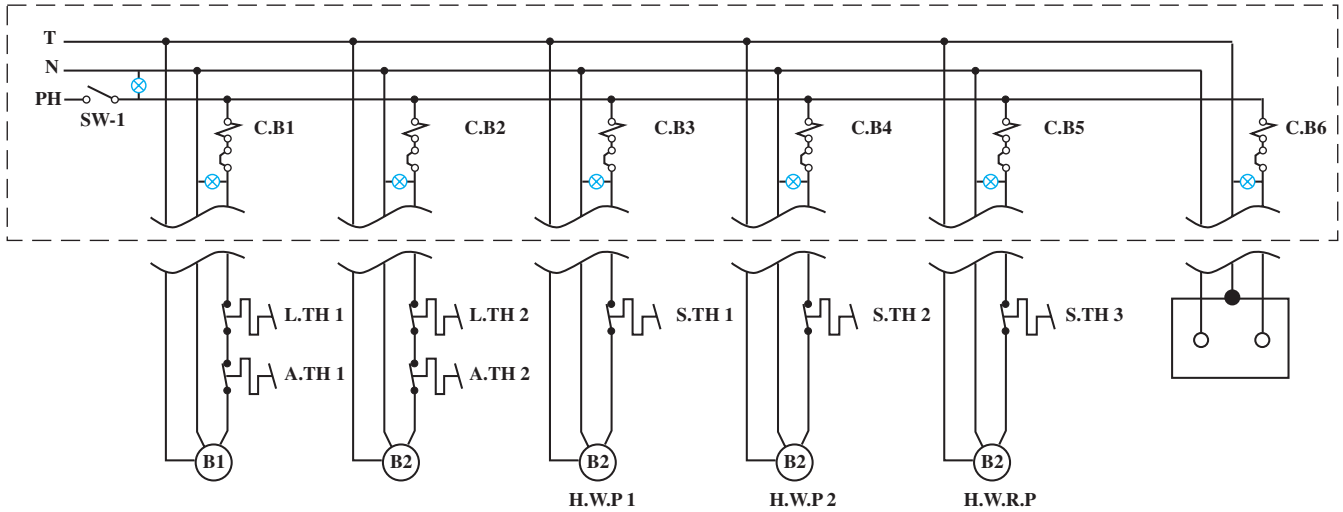


شکل ۲-۳۸

فشنگ آلفا یا اتوماتیک (شکل ۲-۳۸) فشنگی است که خودبه‌خود در مقابل افزایش جریان قطع می‌شود اما با زدن کلید ریست^۱ می‌توان آن را مجدداً وصل کرد و مورد استفاده قرار داد.

۲-۶- نقشه‌ی تابلوی برق و کابل‌کشی موتورخانه
سیم‌کشی تمام اجزای داخلی تابلوی برق موتورخانه و نحوه‌ی ارتباط اجزای تابلو با دستگاه‌ها را می‌توان به صورت یک نقشه نشان داد. شکل ۲-۳۹ نقشه‌ی تابلوی برق موتورخانه‌ی

حرارت مرکزی؛ شامل دو عدد مشعل تک‌فاز، دو عدد پمپ سیرکولاتور تک‌فاز، یک عدد پمپ برگشت آب گرم مصرفی تک‌فاز، روشنایی و پریزهای موتورخانه، را نشان می‌دهد.



H.W.P	پمپ آب گرم (سیرکولاتور)	T	سیم زمین
H.W.R.P	پمپ برگشت آب گرم مصرفی	N	نول
SW	کلید قطع و وصل	PH	فاز
C.B	کلید مینیاتوری	S.TH	آگوستات جداری
B	مشعل	A.TH	آگوستات دیگ
		L.TH	آگوستات حد

شکل ۲-۳۹

۲-۷- سیم‌کشی در موتورخانه

۲-۷-۱- اصول سیم‌کشی در موتورخانه

- کلید کلیه‌ی دستگاه‌های موجود در یک موتورخانه‌ی حرارت مرکزی در تابلوی برق نصب شده و هر دستگاه دارای سیم و یا کابل مجزایی است که از مسیر مناسب به دستگاه متصل می‌شود.

- هرگز نباید سیم و یا کابل را از زیر لوله‌ی آب و یا فاضلاب عبور داد (شکل ۲-۴۰).



شکل ۲-۴۰



شکل ۲-۴۱

– در هنگام کار باید دقت شود که سیم و یا کابل زخمی و لخت نشده باشد (شکل ۲-۴۱). زیرا در هنگام استارت دستگاه و یا قرارگیری در محیط مرطوب باعث ایجاد اتصال کوتاه و جرقه در کابل می‌شود.



شکل ۲-۴۲

– برای ارتباط سیم به دستگاه‌های الکتریکی از فیش مخصوص استفاده می‌شود (شکل ۲-۴۲). استفاده از فیش باعث ارتباط بهتر و محکم‌تر سیم‌ها به ترمینال‌های دستگاه شده و مانع از بالا رفتن آمپر اضافی در سیم می‌گردد.



شکل ۲-۴۳

– برای ارتباط کابل و سیم به تخت کلم الکتروموتور باید از گلند مخصوص استفاده شود تا سیم‌ها آسیب نبینند (شکل ۲-۴۳). عدم استفاده از گلند باعث ساییدگی کابل باله سوراخ و زخمی شدن آن می‌گردد.



شکل ۲-۴۴

– برای اجرای سیم‌کشی از ابزار مناسب با عایق مطلوب استفاده می‌شود. شکل ۲-۴۴ تعدادی از ابزارهای سیم‌کشی را نشان می‌دهد.

توجه: در هنگام تعمیرات و کار در شبکه سیم‌کشی بهتر است قبلاً برق قطع گردد در غیر این صورت بایستی عایق ابزارها به‌دقت بررسی شود.

۲-۷-۲- روش‌های سیم‌کشی در موتورخانه

ابزار موردنیاز: دریل، مته الماسه، چکش، ابزار لوله‌کشی، آچار فرانسه، انبردست، دم‌باریک، دم‌گرد، سیم‌چین، پیچ‌گوشتی، فازمتر

جهت بالا بردن ضریب ایمنی و حفاظت سیم‌ها در برابر صدمات مکانیکی سیم‌کشی در موتورخانه حرارت مرکزی به کمک کابل صورت می‌گیرد. و کابل‌کشی در موتورخانه با روش‌های مختلف انجام می‌شود.

الف- کابل‌کشی روکار

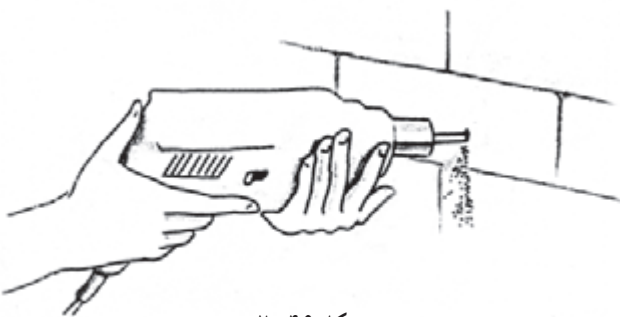
– در این روش با استفاده از کابل‌های مفتولی و بست‌های کائوچویی و یا فلزی مخصوص شکل ۲-۴۵ کابل‌ها را به‌طور کاملاً منظم و کشیده، به‌ترتیب زیر بر روی دیوار نصب نمایید. (دقت شود دیوار انتخاب شده کاملاً مقاوم باشد و کوتاه‌ترین مسیر انتخاب گردد.)



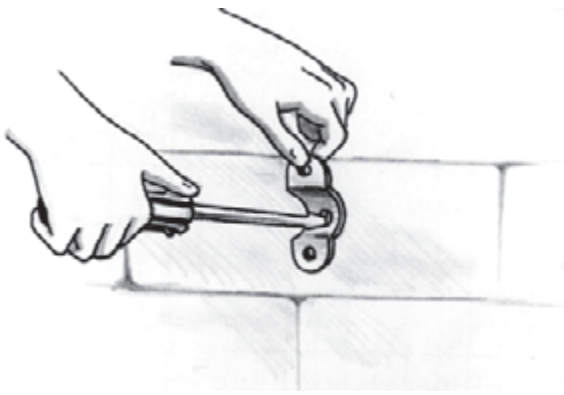
بست دو تکه

شکل ۲-۴۵

– ابتدا محل قرارگیری بست را بر روی دیوار علامت‌گذاری و دیوار را سوراخ کنند (شکل ۲-۴۶).

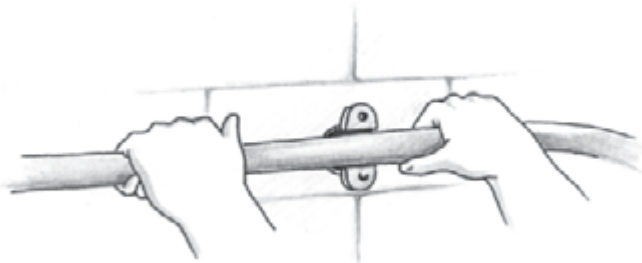


شکل ۲-۴۶



شکل ۲-۴۷

– بعد از قراردادن رول پلاک در داخل سوراخ پایه بست را بر روی آن محکم کنید. قطر بست انتخاب شده باید متناسب با قطر کابل باشد (شکل ۲-۴۷).



شکل ۲-۴۸

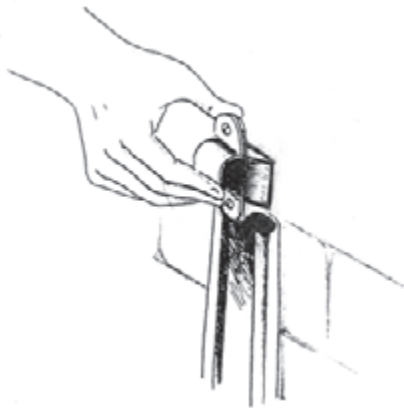
– کابل را به طور کاملاً کشیده داخل بست قرار دهید و پیچ‌های بست را محکم کنید (شکل ۲-۴۸).



شکل ۲-۴۹

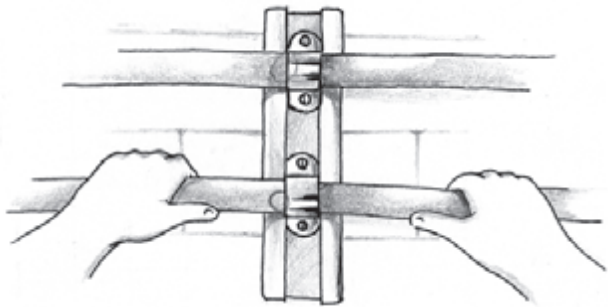
ب – کابل‌کشی روکار با ریل

– چنانچه تعداد کابل‌ها زیاد باشد می‌توان از یک ریل جهت نگهداری بست‌های کابل استفاده نمود. در این صورت ابتدا ریل را به اندازه‌ی موردنیاز برش دهید و بعد از عملیات سوراخ‌کاری آن را بر روی دیوار نصب نمایید (شکل ۲-۴۹).



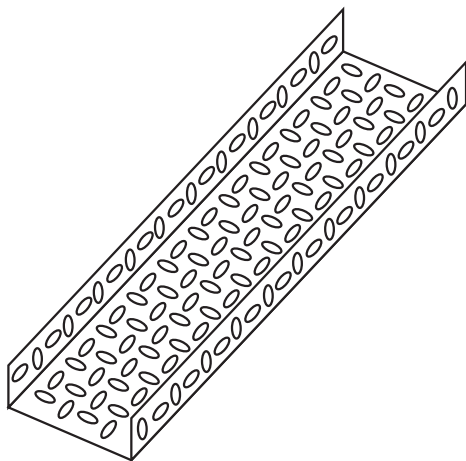
شکل ۲-۵۰

– بست مخصوص را داخل ریل قرار دهید و پایه‌ی آن را محکم کنید (شکل ۲-۵۰).



شکل ۲-۵۱

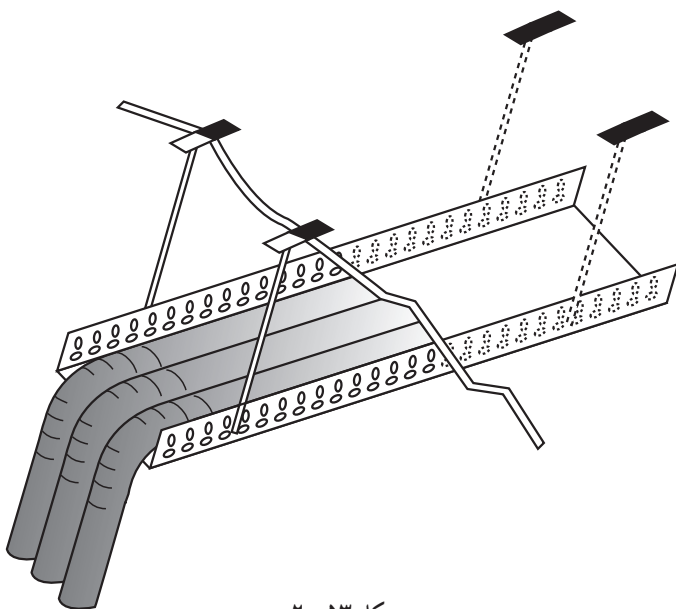
– کابل‌های مفتولی را داخل بست‌های نصب شده بر روی ریل قرار دهید و بعد از آن که کاملاً کابل‌ها را کشیده و صاف کردید پیچ‌های بست را محکم کنید (شکل ۲-۵۱).



شکل ۲-۵۲

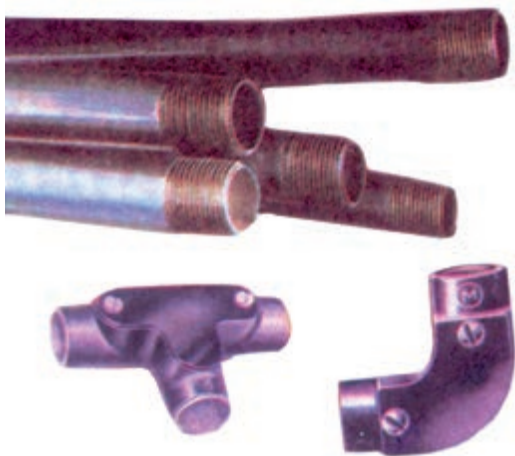
ج – کابل‌کشی روکار به کمک سینی کابل

– یکی دیگر از روش‌های کابل‌کشی استفاده از سینی کابل است. سینی کابل تشکیل شده از یک ورق مشبک به ضخامت ۱ تا ۲ میلی‌متر که به شکل ناودانی درآمده است. عرض ناودانی ۲۰ تا ۴۰ سانتی‌متر، ارتفاع لبه‌ی آن ۲ تا ۵ سانتی‌متر و طول آن ۲ متر است (شکل ۲-۵۲).



شکل ۲-۵۳

– در این روش ابتدا مسیر کابل‌کشی را مشخص می‌کنند سپس سینی کابل را بر روی دیوار و یا به کمک آویز به سقف محکم می‌کنند. سپس کابل‌های افشان مربوط به دستگاه‌ها را داخل سینی قرار می‌دهند (شکل ۲-۵۳). کابل هر دستگاه را می‌توان در نزدیکی دستگاه از روی سینی جدا کرده و به کمک بست بر روی دیوار نصب نمود تا به دستگاه برسد.



شکل ۲-۵۴

د - سیم‌کشی با لوله‌ی فولادی

- در این روش می‌توان کابل و سیم مربوط به دستگاه را جهت حفاظت بیش‌تر از داخل لوله‌های فولادی عبور داد. لوله‌های فولادی به صورت دنده‌ای به یک‌دیگر متصل شده و دارای انواع اتصالات می‌باشند (شکل ۲-۵۴).



شکل ۲-۵۵

- برای انجام لوله‌کشی ابتدا مسیر را مشخص می‌کنند سپس با توجه به اندازه‌ها، به کمک کمان اره لوله‌ها را برش می‌دهند (شکل ۲-۵۵).



شکل ۲-۵۶

- لوله‌ی فولادی را می‌توان به کمک لوله خم‌کن خم کرد (شکل ۲-۵۶) و یا چنانچه محل گردش لوله محدود است از زانو استفاده نمود.



شکل ۲-۵۷

– به کمک حدیده لوله را رزوه می‌کنند. رزوه‌ی ایجاد شده بر روی لوله‌ی فولادی از نوع موازی است (شکل ۲-۵۷). طول رزوه یک سانتی متر می‌باشد و برای اتصال از کنف و یا تفلون استفاده نمی‌شود.



شکل ۲-۵۸

– بعد از انتخاب مسیر مناسب و نصب پایه‌ی بست‌ها، لوله را در داخل بست قرار می‌دهند و آن را محکم می‌کنند (شکل ۲-۵۸). فاصله بست‌ها باید به گونه‌ای باشد که لوله‌ها در جای خود و در راستای مناسب مستحکم شوند. (این فاصله بین ۱ الی ۳ متر انتخاب می‌شود).



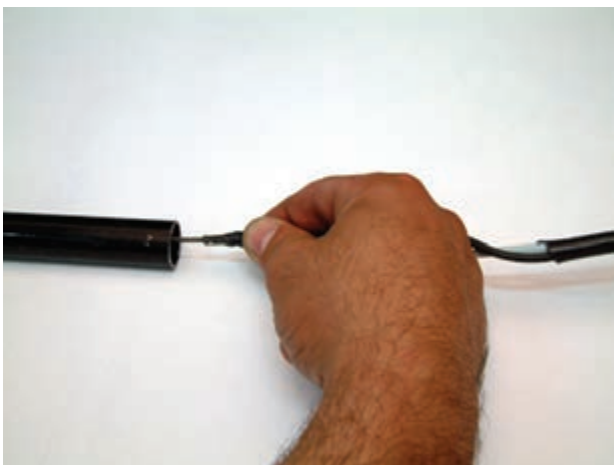
شکل ۲-۵۹

– به تعداد دستگاه‌های موجود در موتورخانه از لوله‌ی فولادی استفاده می‌شود، بخشی از لوله‌ی فولادی که در کف اجرا می‌شود به صورت توکار قرار می‌گیرد (شکل ۲-۵۹). باید دقت نمود اتصالات به کار رفته در زمین به گونه‌ای نباشد که باعث نفوذ آب به داخل لوله گردد.



شکل ۲-۶۰

– سپس سیم‌ها و یا کابل موردنظر را به کمک فنر سیم‌کشی از داخل لوله‌های فولادی عبور می‌دهند. به این منظور لازم است ابتدا سرسیم‌ها را لخت نموده و به حلقه‌ی انتهایی فنر سیم‌کشی ببندند (شکل ۲-۶۰).



شکل ۲-۶۱

– فنر سیم‌کشی را از داخل لوله‌ی فولادی عبور داده، ضمن آن‌که از طرف دیگر فنر را می‌کشند به کمک شخص دیگری سیم‌ها را به داخل لوله‌ی فولادی هدایت می‌کنند به طوری که سیم‌ها زخمی نشوند (شکل ۲-۶۱).



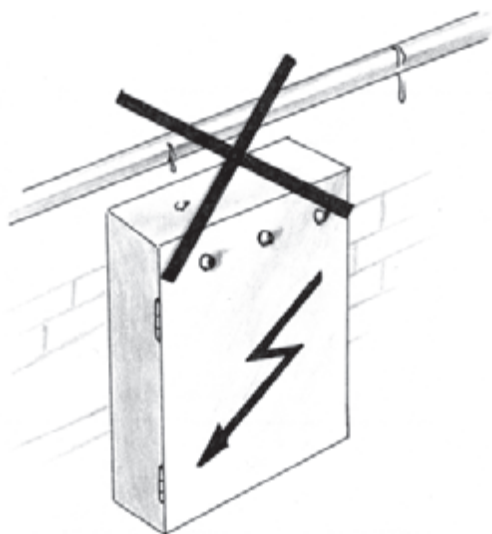
شکل ۲-۶۲

– فنر را باید به آرامی کشید تا در قسمت خم‌ها و یا اتصالات سیم‌ها از فنر جدا نشود و این کار آن قدر ادامه یابد تا سرسیم‌ها به دنبال فنر از لوله‌ی فولادی خارج گردد (شکل ۲-۶۲).

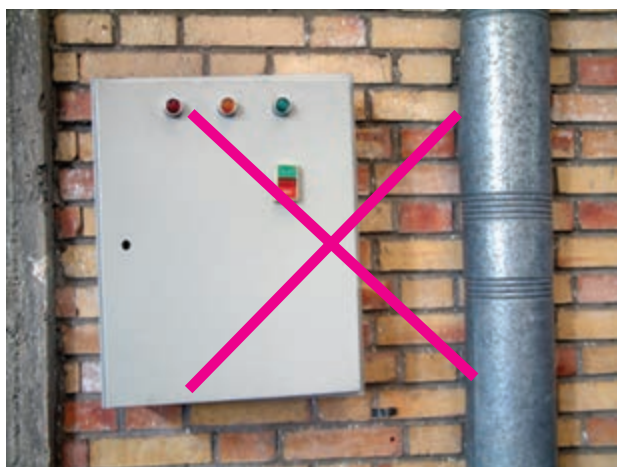
۲-۸- نصب تابلوی برق در موتورخانه

۲-۸-۱- اصول نصب تابلوی برق: تابلوی برق

موتورخانه باید در محل مناسبی نصب شود؛ یعنی، به تمام دستگاه‌ها نزدیک باشد، تا حد امکان از فضای لوله‌ها دور باشد و هیچ‌گاه در زیر لوله‌ی آب یا فاضلاب نصب نگردد (شکل ۲-۶۳). و سعی شود در نزدیکی در خروجی موتورخانه نصب گردد تا در صورت لزوم دسترسی به آن به سهولت باشد.



شکل ۲-۶۳



شکل ۲-۶۴

- تابلوی برق نباید در نزدیکی دستگاه‌های حرارتی و یا دودکش نصب گردد (شکل ۲-۶۴).

بالارفتن درجه حرارت اجزای تابلو برق باعث افزایش آمپر مصرفی و نیز کاهش عمر تجهیزات داخل تابلو خواهد شد. ضمن آن‌که امکان خطر ذوب شدن سیم‌ها، ایجاد اتصال کوتاه و حتی بروز آتش‌سوزی را نیز به دنبال خواهد داشت.



شکل ۲-۶۵

- تابلوهای ایستاده در موتورخانه باید حداقل ۱۰ سانتی‌متر بالاتر از کف موتورخانه نصب شوند تا در مواقع آب‌گرفتگی در کف، آب وارد تابلو نگردد (شکل ۲-۶۵).

۲-۸-۲- دستورالعمل نصب تابلوی برق

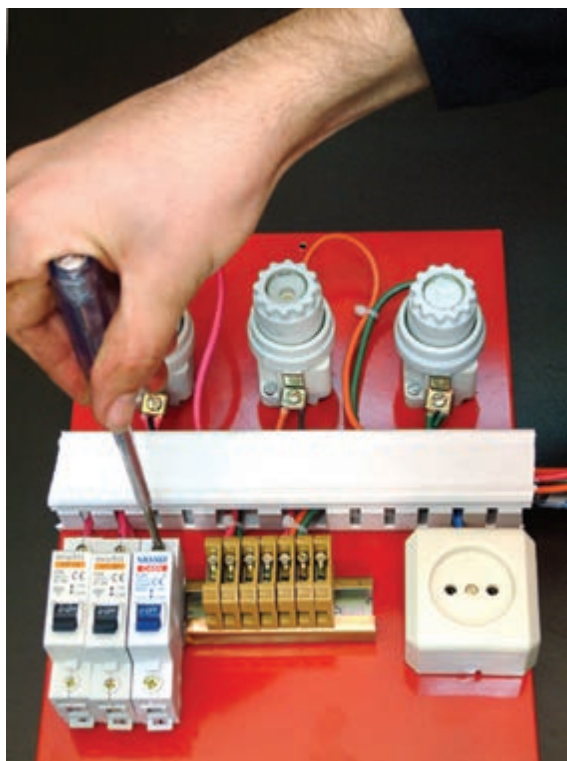
– جهت نصب تابلوی دیواری، ابتدا بایستی محل نصب تابلو را علامت گذاری کرد، سپس دیوار را به کمک دریل سوراخ نموده و رول پلاک مناسب را درون آن قرار داده و بالاخره اسکلت فلزی تابلو را بر روی دیوار قرار داده و با بستن پیچ آن را نصب کرد (شکل ۲-۶۶).

تابلو برق باید کاملاً تراز و در ارتفاع مناسبی از زمین قرار گیرد، به طوری که برای کار کردن در آن نیاز به قرار دادن زیرپایی و یا خم شدن نباشد.

تابلو برق بایستی فاصله مناسبی از شبکه لوله کشی آب و فاضلاب داشته باشد.



شکل ۲-۶۶



شکل ۲-۶۷

– چنانچه تابلو به صورت آماده تهیه نشده است، باید تجهیزات تابلو را بر روی صفحه ی فلزی نصب و سیم کشی کرد. برای سیم کشی تجهیزات تابلو هم می توان از سیم خشک (استخوانی) استفاده نمود و سیم ها را فرم کاری کرد و هم می توان از سیم های افشان (نرم) استفاده کرد و سیم ها را در داخل داکت مخصوص قرار داد (شکل ۲-۶۷).



شکل ۲-۶۸

– برای سیم‌کشی تابلو، صفحه‌ی فلزی را در محل پیش‌بینی شده در تابلو نصب کنید، سپس درب تابلو را بر روی بدنه نصب نمایید و سیم‌های مربوط به تجهیزاتی را که احتمالاً بر روی درب نصب شده‌اند در جای خود ببندید تا سیم‌کشی تابلو کامل گردد (شکل ۲-۶۸). تجهیزاتی که بر روی در تابلو نصب می‌شود معمولاً عبارتند از از یک کلید اصلی قطع و وصل که در صورت لزوم به کمک آن برق تابلو به آسانی قطع می‌شود و سیگنال‌های مربوط به برق اصلی تابلو و دستگاه‌ها که صحت وجود برق یا عملکرد دستگاه‌ها را نشان می‌دهند.



شکل ۲-۶۹

– سیم‌های مربوط به دستگاه‌های موتورخانه را که قبلاً سیم‌کشی آن‌ها تا محل تابلو انجام شده است در ترمینال‌های مربوطه ببندید (شکل ۲-۶۹).

برای قرار دادن سیم‌ها در ترمینال لازم است از سرسیم‌های مناسب استفاده شود و کاملاً در محل خود محکم شوند تا باعث افزایش آمپر در سیم‌ها نشود.

۲-۹- نصب تجهیزات برقی و کنترلی موتورخانه

در مرحله‌ی انجام سیم‌کشی موتورخانه لازم است تجهیزات برقی و کنترلی موتورخانه‌ی حرارت مرکزی نیز نصب شود. در یک موتورخانه‌ی حرارت مرکزی با مشعل‌های تک‌فاز، حداقل از ترموستات جداری و مستغرق به‌عنوان کنترل‌کننده استفاده می‌شود.

۱-۹-۲- دستورالعمل نصب ترموستات جداری

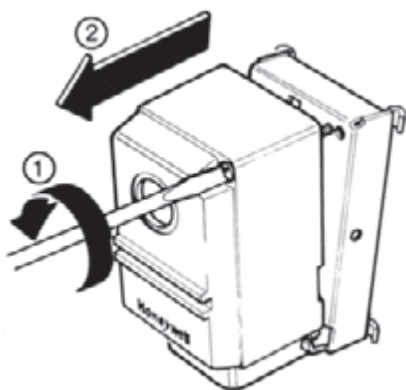
ابزار موردنیاز: پیچ گوهی، فازمتر، انبردست، دم باریک،

دم گرد، سیم چین، سیم لخت کن، آچار فرانسه.

برای کنترل عملکرد پمپ‌های سیرکولاتور لازم است از ترموستات جداری (آگوستات جداری) استفاده شود. محل استقرار آن روی لوله‌ی برگشت آب گرم می‌باشد (شکل ۲-۷۰). برای افزایش دقت عملکرد آگوستات لازم است قسمت بالاب آگوستات مستقیماً بر روی لوله قرار گیرد و هیچ‌گونه واسطه‌ای مانند رنگ و عایق زیر آن قرار نگیرد.



شکل ۲-۷۰



شکل ۲-۷۱

– هر پمپ مجهز به یک آگوستات مجزا می‌باشد. برای نصب و سیم‌کشی آگوستات جداری لازم است نکات زیر را مورد توجه قرار دهید:

– درپوش آگوستات را به کمک پیچ گوهی باز کنید (شکل ۲-۷۱).

– سرسیم‌ها را لخت کنید و طبق نقشه سیم‌ها را زیر پایه‌های

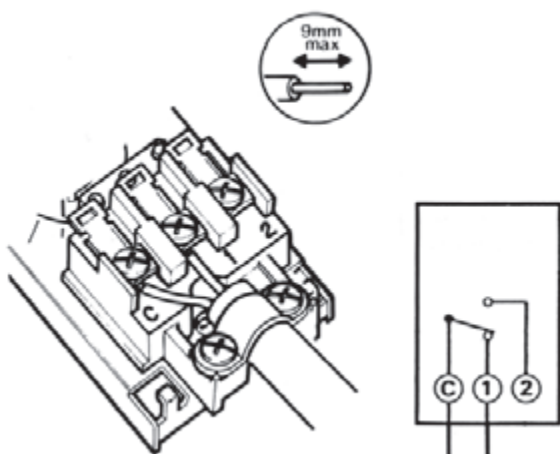
تعیین شده در ترمینال قرار دهید و آن‌ها را محکم کنید. سپس کابل را زیر بست قرار دهید و پیچ‌های بست را محکم ببندید. این کار برای آن است که بر اثر کشیده شدن، سیم‌ها از زیر ترمینال جدا نشود (شکل ۲-۷۲).

در این شکل ترمینال‌های:

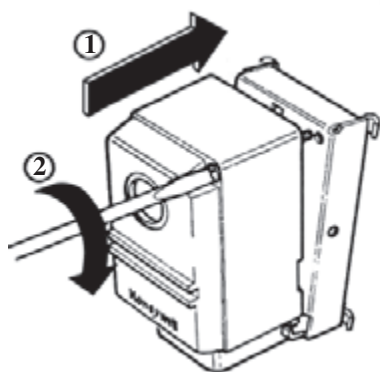
C – فاز ورودی (پایه‌ی مشترک)

1 – پایه‌ی معمولاً بسته

2 – پایه‌ی معمولاً باز



شکل ۲-۷۲



شکل ۲-۷۳

– درپوش ترموستات را در جای خود قرار دهید و پیچ آن را محکم کنید (شکل ۲-۷۳).



شکل ۲-۷۴

– قسمتی از لوله را که قرار است ترموستات بر روی آن قرار گیرد کاملاً تمیز کنید. آگوستات را روی لوله بگذارید و بست‌های فنری آن را بر روی زائده‌ی آگوستات قرار دهید و به دور لوله بچرخانید. سر دیگر فنر را در قسمت زائده‌ی روبه‌رو بیندازید (شکل ۲-۷۴).
(بهتر است در محل نصب از فنر مخصوص استفاده شود.)

زمان : ۲ ساعت



شکل ۲-۷۵

۲-۹-۲- دستورالعمل نصب آگوستات مستغرق

ابزار مورد نیاز: سیم‌چین، دم‌باریک، دم‌گرد،

سیم‌لخت‌کن، انبردست،...

برای کنترل و تنظیم درجه حرارت آب دیگ از ترموستات مستغرق استفاده می‌شود (شکل ۲-۷۵) که محل استقرار آن روی دیگ و داخل غلاف مخصوص می‌باشد. در مدار برق هر مشعل دو عدد ترموستات مستغرق قرار می‌گیرد که یکی از آن‌ها قطع و وصل‌کننده‌ی معمولی است و دیگری کنترل‌کننده‌ی دمای حداکثر، که به آن ترموستات حد یا ایمنی می‌گویند. نصب هر دو ترموستات یکسان است و می‌توانید به صورت زیر انجام دهید.

مراحل نصب:

– ابتدا غلاف ترموستات را به کمک آچار مناسب بر روی دیگ نصب کنید (شکل ۲-۷۶). لازم به توضیح است که محل نصب غلاف معمولاً بر روی پره‌ی اول در قسمت بالا و یا روبه‌روی دیگ می‌باشد. دقت نمایید قطر داخلی غلاف متناسب با قطر بآلب آگوستات باشد زیرا اگر قطر غلاف کوچکتر باشد بآلب داخل آن نخواهد رفت و نیز اگر قطر بزرگتر باشد دقت عملکرد آگوستات کاهش می‌یابد.



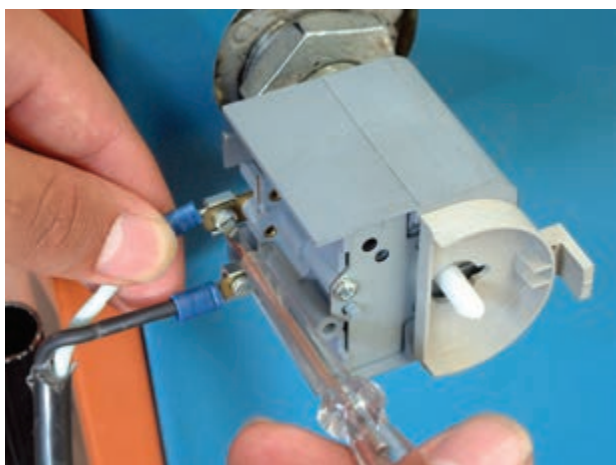
شکل ۲-۷۶

– بآلب ترموستات (سنسور) را داخل غلاف کرده و پیچ نگهدار آگوستات را به کمک پیچ‌گوشتی بر روی غلاف محکم کنید (شکل ۲-۷۷). دقت نمایید پیچ‌نگهدار آگوستات به نحوی قرار گیرد که باز و بسته کردن آن به راحتی انجام شود.



شکل ۲-۷۷

– بر روی سیم‌های مربوط به ترموستات سرسیم مناسب نصب کنید و طبق شکل ۲-۷۸ سرسیم‌ها را در ترمینال ترموستات ببندید.



شکل ۲-۷۸

– کابل مربوط به ترموستات را، جهت محفوظ ماندن در برابر حرارت، از داخل لوله‌ی فولادی عبور دهید. لوله‌ی فولادی را به کمک بست فلزی بر روی کاور دیگ محکم کنید (شکل ۲-۷۹).

کابل و لوله فولادی را در قسمتی از دیگ نصب نمایید که گرمای آن به سیم منتقل نشود.

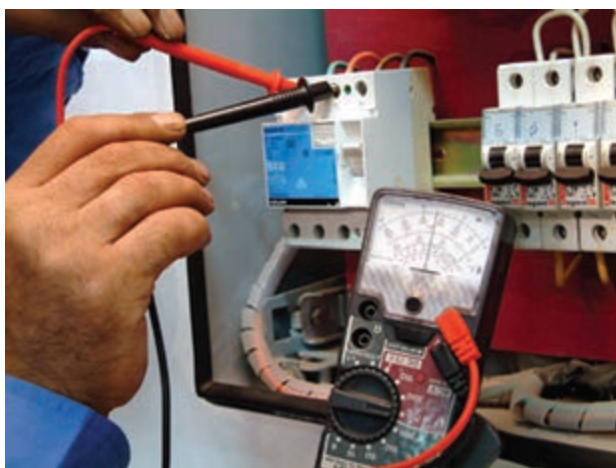


شکل ۲-۷۹

۱۰-۲- اصول کنترل مدارات سیم‌کشی شده موتورخانه

کنترل مدارات سیم‌کشی موتورخانه وقتی انجام می‌گیرد که کلیه‌ی دستگاه‌های موتورخانه نصب و سیم‌کشی شده باشند. در این صورت لازم است:

– ابتدا ظاهر سیم‌کشی، سربندی ترمینال‌ها و هم‌چنین قرارگیری دستگاه‌ها و کنترل‌کننده‌ها در محل‌های پیش‌بینی شده را بررسی نمایید و از وجود ولتاژ در تابلو مطمئن شوید (شکل ۲-۸۰).



شکل ۲-۸۰



شکل ۸۱-۲

– دستگاه‌ها را یک به یک استارت بزنید (شکل ۸۱-۲) و به کمک آمپر متر انبری جریان آن‌ها را اندازه‌گیری (شکل ۸۲-۲) و مقدار آن را با آمپر نوشته شده بر روی پلاک دستگاه مقایسه کنید.

چنانچه آمپر خوانده شده توسط آمپر متر بیشتر از پلاک دستگاه باشد ممکن است :

– سرسیم‌های مربوط به دستگاه محکم نباشد (لازم است ضمن بازدید مجدداً آچارکشی انجام شود).

– دستگاه دچار ایراد مکانیکی باشد که ضمن بررسی باید نسبت به تغییر آن اقدام نمود.

– ظرفیت دستگاه (مانند پمپ‌ها) بزرگ‌تر از ظرفیت مورد نیاز باشد (لازم است بررسی گردد) و یا آمپر خوانده شده توسط آمپر متر کمتر از پلاک دستگاه باشد که ممکن است :

– ظرفیت دستگاه بزرگ‌تر از مقدار مورد نیاز طراحی و انتخاب شده باشد.



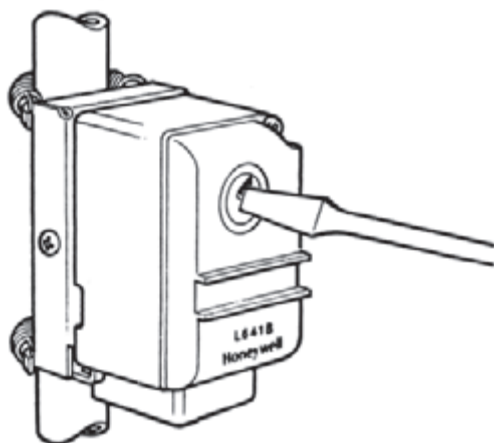
شکل ۸۲-۲



شکل ۸۳-۲

– آگوستات حد و معمولی مربوط به دیگ‌ها را به ترتیب بر روی اعداد 90°C و دل‌خواه کم‌تر از 90°C تنظیم کنید (شکل ۸۳-۲).

آگوستات حد در سیستم‌های حرارت مرکزی با آب گرم باید کم‌تر از دمای نقطه جوش آب (در فشار متعارفی) تنظیم گردد تا چنانچه آگوستات معمولی عمل نکرد مانع از افزایش دمای آب دیگ و رسیدن به دمای نقطه جوش گردد.



شکل ۸۴-۲

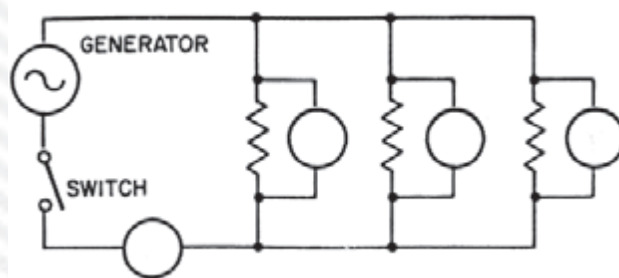
– آگوستات جداری مربوط به پمپ سیرکولاسیون برگشت آب گرم ساختمان را 10°C کمتر از آگوستات معمولی در دیگ قرار دهید و آگوستات جداری مربوط به پمپ برگشت آب گرم مصرفی را بین 50°C تا 60°C تنظیم کنید (شکل ۸۴-۲).

– چنانچه دمای آگوستات جداری مربوط به پمپ آب گرم ساختمان برابر یا بیشتر از دمای آگوستات روی دیگ تنظیم شود باعث دائم کار شدن پمپ خواهد شد.

– حداکثر دمای آب گرم مصرفی 60°C است بنابراین لازم است دمای آگوستات پمپ آب گرم مصرفی کم‌تر از 60°C تنظیم شود.

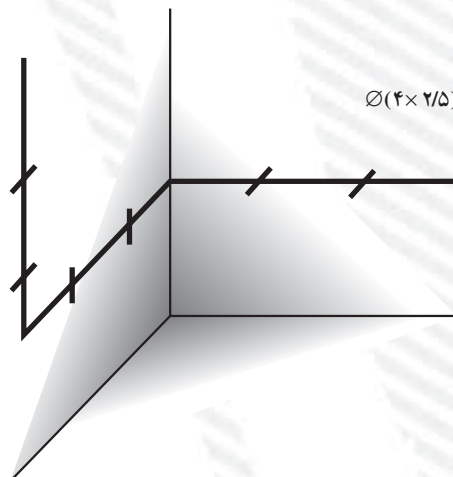
آزمون پایانی (۲)

- ۱- مقدار جریان مجاز عبوری از یک سیم با..... رابطه‌ی مستقیم دارد.
 - الف) طول سیم
 - ب) سطح مقطع سیم
 - ج) نوع سیم
 - د) جنس و طول سیم
- ۲- از یک سیم مسی با سطح مقطع $2/5$ میلی‌متر مربع حداکثر چند آمپر می‌توان عبور داد؟
 - الف) ۲۱ آمپر
 - ب) ۱۶ آمپر
 - ج) ۱۶ تا ۲۱ آمپر
 - د) ۲۷ آمپر
- ۳- کابل 4×4 یعنی چه؟
- ۴- در مدار زیر دایره‌ها نمایش‌دهنده‌ی ولت‌متر یا آمپر‌متر هستند. نوع هر یک را مشخص کنید.

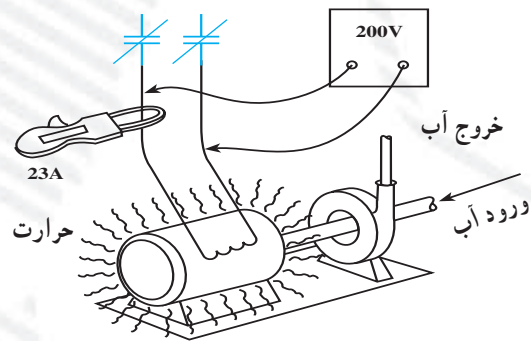


- ۵- کلید مینیاتوری علاوه بر قطع و وصل مدار می‌تواند..... نیز کنترل نماید.
 - الف) ولتاژ مدار را
 - ب) شدت جریان عبوری از مدار را
 - ج) درجه حرارت مدار را
 - د) مقاومت مدار را
- ۷- سه قسمت اصلی یک فیوز را نام ببرید.
- ۸- مطلوب است اجرای کابل‌کشی بر روی دیواری به طول 10° متر با کابل مفتولی $4 \times 2/5$ طبق شکل

مقابل :



- ۹- در نصب آگوستات جداری چه نکاتی باید مورد توجه قرار گیرد؟
- ۱۰- نحوه‌ی تنظیم آگوستات حد، معمولی و جداری را بیان کنید.
- ۱۱- چگونه می‌توانید خطای عملکرد آگوستات را مشخص نمایید؟
- ۱۲- در شکل زیر، علت گرم شدن الکتروموتور را شرح دهید.



$$V=230 \text{ V}$$

$$I=20 \text{ A}$$

۱۳- چنانچه آمپر اندازه‌گیری شده توسط آمپر متر بیشتر از مقدار نوشته شده بر روی پلاک باشد ممکن

است :

- الف) دستگاه بزرگ‌تر از مقدار محاسبه شده انتخاب شده است.
- ب) دستگاه کوچک‌تر از مقدار محاسبه شده انتخاب شده است.
- ج) شفت الکترو پمپ قدری محکم است.
- د) مورد (ب) و (ج)

واحد کار سوم

توانایی راه اندازی مشعل های تک فاز

هدف کلی

نصب و راه اندازی مشعل های تک فاز بر روی دیگ

هدف های رفتاری : فراگیر پس از آموزش این واحد کار قادر خواهد بود:

- ۱- سوخت های مختلف مورد استفاده در مشعل های حرارت مرکزی را نام ببرد.
- ۲- تفاوت بین سوخت ها را بیان کند.
- ۳- منابع نگهداری گازوییل را شرح دهد.
- ۴- انواع مشعل ها را نام ببرد و کاربرد آن ها را توضیح دهد.
- ۵- اصول نصب مشعل های گازوییل سوز را شرح دهد.
- ۶- مشعل گازوییل سوز را نصب کند.
- ۷- اصول نصب مشعل گازسوز را شرح دهد.
- ۸- مشعل گازسوز را نصب کند.
- ۹- سیم کشی مربوط به مشعل ها را انجام دهد.
- ۱۰- مشعل را راه اندازی نموده و تنظیم کند.

ساعات آموزش

جمع	عملی	نظری
۲۴	۱۸	۶

پیش‌آزمون (۳)

۱- برای تشکیل احتراق و شعله چه عواملی نیاز است؟

- (الف) مواد سوختنی
(ب) هوا
(ج) جرقه یا حرارت
(د) هرسه مورد

۲- سوخت استفاده شده در بخاری‌ها را نام ببرید.

۳- تفاوت سوخت گازوییل و گاز شهری را شرح دهید.

۴- گازوییل چگونه نگهداری می‌شود؟

۵- چه توقعی از یک مشعل خوب دارید؟

۶- نشت سوخت در یک مکان چه مشکلی به وجود می‌آورد؟

۷- آیا استفاده از دودکش برای بخاری الزامی است؟ چرا؟

۸- کدام یک از مشعل‌های زیر دود کم‌تری دارد؟

(الف) مشعل گازوییلی
(ب) مشعل گازی

(ج) مشعل مازوت‌سوز
(د) فرقی ندارد

۹- فشار گاز شهری در منازل مسکونی چقدر است؟

(الف) 60PSI
(ب) 10PSI

(ج) 2PSI
(د) 1/4PSI

۱۰- آیا گرمای تولید شده بر اثر سوختن یک کیلوگرم گازوییل و یک کیلوگرم مازوت با هم برابر است؟

خیر

بله