

احتمال و پدیده‌های تصادفی

هنگامی که علم احتمالات هنوز دوران طفولیت خود را سپری می‌کرد، لاپلاس ریاضیدان معروف فرانسوی - مشهور به نیوتن فرانسه - گفت: «علم احتمالات که برای بررسی بازی‌های شانس مطرح شده، بایستی به مهمترین هدف دانش بشری تبدیل گردد... در بخش اعظم زندگی، مهمترین سؤالاتی که مطرح می‌شوند در واقع فقط مسائل احتمالات هستند».[راس^۱، ۱۹۷۶، ص ۷] هر چند بیان فوق ممکن است اغراق‌آمیز به نظر برسد، ولی خود حقیقتی است زیرا همان‌طور که ریاضیدان برجسته قرن بیستم مارک کتز^۲ می‌گوید: «نظریه احتمالات سنگ بنای تمام علوم شمرده می‌شود.» [به نقل از جیکوب^۳، ۱۹۸۲، ص ۴۲۴] تقریباً تمام شاخه‌های دانش بشری از فیزیک، شیمی، زیست‌شناسی، مهندسی و پزشکی گرفته تا قضاوت، جامعه‌شناسی، اقتصاد، و ... احتمالات را به عنوان یکی از ابزارهای اساسی خود در نظر می‌گیرند. چون بررسی درستی یک مطلب در مسایل مختلف همیشه امکان‌پذیر نیست در نتیجه برای انسان متفکر و جستجوگر این عصر، احتمال درستی یک مطلب بیش از درستی خود مطلب اهمیت می‌یابد. تاریخچه علم احتمالات به قرن شانزدهم میلادی باز می‌گردد، یعنی زمانی که ریاضیدان و پزشک ایتالیایی کاردانو^۴ (۱۵۷۶ - ۱۵۰۱) به بررسی معارف ریاضی زمان خود که شامل تحلیل سازمان یافته مسئله بازی‌های مبتنی بر شانس بود پرداخت. در سال ۱۶۵۴، پاسکال ریاضیدان معروف فرانسوی به مسئله شانس و بازی‌ها علاقمند شد و نتیجه مطالعات خود را با ریاضیدان مشهور دیگر فرما^۵ (۱۶۶۵ - ۱۶۰۱) در میان گذاشت. در نتیجه مطالعه احتمالات ریاضی با بررسی مسائل مربوط به بازی‌های شانس متولد شد. علیرغم این تولد مبتنی بر تفنن، اکنون پس از گذشت چند سده احتمالات به یک رشته کاملاً ضروری و مورد نیاز تبدیل شده است. نظریه احتمالات به علم عدم قطعیت نیز مشهور است. منظور از عدم قطعیت این است که در حیطه احتمالات از قوانین پیش‌بینی کننده که به طور قطع وقوع پدیده‌هایی را در کنترل داشته باشد سخن نمی‌گوییم. به عنوان مثال در پرتاب سکه نمی‌توانیم به طور قطع بگوییم رو یا پشت سکه نمایان خواهد شد با این حال اگر این پرتاب را بارها تکرار کنیم، نسبت دفعات مشاهده پشت و یا

۱- Ross

۲- Mark Katz

۳- Jacob

۴- Cardano

۵- Fermat

روی سکه به کل دفعات آزمایش در دراز مدت تقریباً قابل پیش‌بینی است. پرداختن به این نسبت‌ها در حیطه نظریه احتمال است.

۳-۱- پدیده‌های تصادفی

نیوتن با مشاهده افتادن سیب از درخت متوجه قانون جاذبه شد. زیرا تکرار این پدیده و قطعی بودن نتیجه، این باور را در او تقویت کرد که حتماً باید جاذبه‌ای وجود داشته باشد تا بتوان افتادن سیب را به طور قطع توجیه کرد. همچنین اگر سنگ‌ریزه‌ای را از یک بلندی رها کنیم بالاخره پس از مدتی به زمین اصابت خواهد کرد. مثال‌هایی از قبیل مشاهده افتادن سیب از درخت و یا آزمایش رها کردن سنگ‌ریزه نمونه‌هایی از پدیده‌های قطعی هستند.

با فرض یکسان بودن شرایط، در پدیده‌های قطعی، نتیجه آزمایش و یا مشاهده را قبل از وقوع می‌توان به طور قطع مشخص کرد.

پدیده‌های دیگری نیز وجود دارند که مشاهده تکراری آن‌ها تحت شرایط مشخص همیشه به نتیجه یکسانی ختم نمی‌شود. یک مثال آشنا در این مورد پرتاب سکه است. اگر یک سکه را ۱۰۰ بار پرتاب کنیم افتادن سکه به رو یا به پشت از قبل قابل پیش‌بینی نیست^۱، یعنی نمی‌توانیم بگوییم مثلاً در پنجاهمین بار سکه به رو می‌افتد یا به پشت. این نوع پدیده‌ها که آن‌ها را تصادفی می‌نامیم در این فصل مورد مطالعه قرار می‌گیرند.

طیف وسیعی از پدیده‌هایی که در جهان اطراف ما وجود دارند دارای ماهیت تصادفی هستند. شما نیز در محیط آموزشی خود ناظر پدیده‌های بیشماری با ماهیت تصادفی هستید. به عنوان مثال اتومبیل‌هایی که در ساعت‌های مشخصی از مقابل مدرسه شما می‌گذرند، میانگین طول عمر دانش‌آموزان هر کلاس، کشیدن قرعه از بین کارت‌هایی که نام دانش‌آموزان کلاس بر آن‌ها نوشته شده است، تعیین موقعیت مکانی یک دانش‌آموز خاص در زمین فوتبال، تعداد افراد چپ دست در هر کلاس، تعداد دانش‌آموزانی که در هر زنگ تفریح زمین می‌خورند، تعداد نمرات ۲۰ در درس فیزیک در هر سال و میانگین قد دانش‌آموزان هر کلاس نمونه‌هایی از پدیده‌های تصادفی هستند.

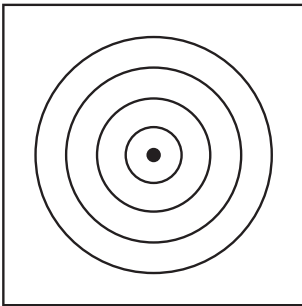
ملاحظه می‌کنید که وقوع بعضی از پدیده‌ها مانند تعداد اتومبیل‌هایی که در ساعت مشخصی

۱- در نوشتن یک سکه طرفی که عدد نوشته شده است را پشت و طرف دیگر را رو نامیده و آن‌ها را به ترتیب با «پ»

و «ر» نشان می‌دهیم.

از مقابل مدرسه می‌گذرند را از طریق مشاهده و وقوع بعضی دیگر مانند پرتاب سکه و یا کشیدن قرعه نام دانش‌آموزان را از طریق آزمایش نظاره می‌کنیم.

با فرض یکسان بودن شرایط، در پدیده‌های تصادفی، نتیجه آزمایش و یا مشاهده را قبل از وقوع نمی‌توان به طور قطع مشخص کرد.



برای بهتر آشنا شدن با پدیده‌های تصادفی، به مثال زیر توجه کنید.

مثال ۱: بر روی صفحه‌ای تعدادی دایره متحدالمرکز مطابق

شکل روبرو رسم می‌کنیم:

سطح دایره‌های متحدالمرکز درون صفحه مذکور را به عنوان

هدف‌های تیراندازی مورد استفاده قرار می‌دهیم به طوری که هر قدر تیر به دایره کوچکتر نزدیکتر باشد، امتیاز بیشتری نصب تیرانداز

می‌شود. همچنین سطح بزرگترین دایره را صفحه هدف می‌نامیم. در چنین شرایطی، اگر فرض کنیم تیری که به سمت هدف پرتاب شده است حتماً به صفحه هدف برخورد خواهد کرد، با این حال قبل از اصابت تیر به هدف، تشخیص این که تیر به کدام دایره برخورد خواهد کرد ممکن نیست.

تمرین



۱- چند نمونه از پدیده‌های قطعی که در درس‌های فیزیک و شیمی با آن‌ها آشنا شده‌اید را

بنویسید.

۲- چند نمونه از پدیده‌های تصادفی محیط اطرافتان را بازگو کنید.

۲-۳ فضاهای نمونه‌ای

در بررسی شانس وقوع آزمایش‌های تصادفی، همانند بسیاری دیگر از مفاهیم ریاضی ناگزیر از

مدلسازی هستیم. انجام این کار در قالب سه مرحله زیر صورت می‌گیرد:

۱- تعیین فضای نمونه‌ای مناسب؛

۲- مشخص کردن پیشامد مورد بررسی؛

۳- اندازه‌گیری شانس وقوع پیشامد در فضای نمونه‌ای مربوطه (احتمال).

چنانکه مشاهده می‌شود، نخستین مرحله تعیین فضای نمونه‌ای مناسب است. (مرحله دوم و مرحله سوم در فصل آینده مورد بحث قرار خواهند گرفت.) بدین منظور نخست به تعریف مفهوم فضای نمونه‌ای در آزمایش‌های تصادفی می‌پردازیم.

مثال ۲: یک سکه به هوا پرتاب می‌شود. این سکه در فرود آمدن بر روی زمین یا رو «ر» می‌آید و یا پشت «پ». بنابراین مجموعه تمام نتایج (برآمدهای) ممکن آزمایش پرتاب سکه، مجموعه دو عضوی $\{ر, پ\}$ است، که فضای نمونه‌ای ما را در این مثال تشکیل می‌دهد.

مثال ۳: یک تاس^۱ ریخته می‌شود. بعد از نشستن این تاس یکی از اعداد ۱ تا ۶ به دست خواهد آمد. بنابراین، تمام برآمدهای ممکن این آزمایش یعنی فضای نمونه‌ای این مثال را می‌توان به صورت مجموعه^۲ ۶ عضوی

$$\{1, 2, 3, 4, 5, 6\}$$

نشان داد.

مجموعه تمام نتایج (برآمدهای) ممکن یک پدیده تصادفی را فضای نمونه‌ای آن پدیده نامیده و معمولاً آن را با S نشان می‌دهیم.

در مثال‌های فوق فضاهای نمونه‌ای به ترتیب $\{ر, پ\}$ و $S_1 = \{1, 2, 3, 4, 5, 6\}$ هستند که مجموعه‌هایی متناهی اند. به چنین فضاهایی، فضای نمونه‌ای گسسته^۲ گفته می‌شود. حال به مثال‌های زیر توجه کنید و ببینید آیا فرقی بین فضاهای نمونه‌ای مثال‌های فوق با این مثال‌ها وجود دارد؟ درباره آن‌ها فکر کنید.

مثال ۴: می‌خواهیم طول عمر یک ترانزیستور را برحسب ساعت اندازه‌گیری کنیم. با توجه به این که طول عمر ترانزیستور می‌تواند هر عدد حقیقی مثبت و در صورت خراب بودن صفر باشد لذا برآمدهای ممکن اعداد حقیقی مثبت یا صفر خواهد بود. پس این فضا را می‌توان به صورت

۱- تاس، مکعبی است که روی وجوه آن به ترتیب اعداد ۱ تا ۶ نوشته شده است.

۲- فضاهای گسسته به مجموعه‌های متناهی یا نامتناهی شمارش‌پذیر (countable) گفته می‌شود. با این حال در این

کتاب فضای نمونه‌ای گسسته فقط به فضای نمونه‌ای متناهی اطلاق می‌شود.

$$S = \{x \in \mathbb{R} : x \geq 0\}$$

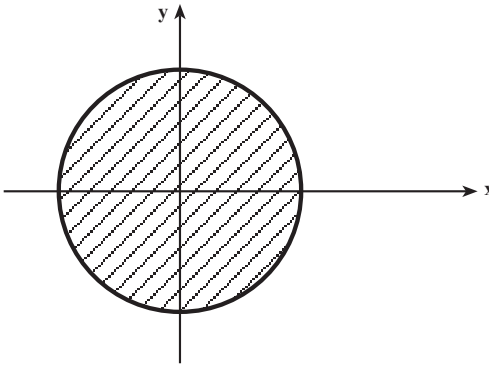
که در آن x نشان دهنده طول عمر ترانزیستور است نوشت.
چنان که مشاهده می شود، فضای نمونه‌ای مربوط به این مسئله برخلاف مثال‌های قبلی نامتناهی است زیرا تمام اعداد حقیقی مثبت را شامل می شود.

مثال ۵: تیراندازی به هدف را در نظر بگیرید. محل برخورد تیر به دایره‌های متحدالمرکز یعنی هدف ممکن است نقطه‌ای از میان تمام نقاط واقع بر سطح دایره‌ها باشد. در نتیجه فضای نمونه‌ای این آزمایش تصادفی همان صفحه هدف یعنی سطح بزرگترین دایره است که می توان آن را به صورت صفحه‌ای دایره‌ای شکل به مرکز مبدأ مختصات و شعاع بزرگترین دایره واقع بر صفحه هدف تصور کرد.

با توجه به معادله دایره، فضای نمونه‌ای را می توان به صورت زیر نوشت :

$$S = \{(x, y) \in \mathbb{R}^2 \mid x^2 + y^2 \leq r^2\}$$

که در آن x و y مختصات نقاط واقع بر صفحه و r شعاع دایره مذکور می باشند (شکل زیر).



فضاهای نمونه‌ای مثال‌های ۴ و ۵ از ویژگی

خاصی برخوردارند. فضای نمونه‌ای مثال ۴ یعنی

$$S = \{x : 0 \leq x < \infty\}$$

و فضای نمونه‌ای مثال ۵ یعنی

$$S = \{(x, y) \in \mathbb{R}^2 \mid x^2 + y^2 \leq r^2\}$$

هندسی - قسمت هاشور خورده - می باشد. این

نوع فضاهای نمونه‌ای را پیوسته می نامیم.

فضای نمونه‌ای پیوسته یک مجموعه نامتناهی به صورت بازه‌هایی از اعداد حقیقی و یا

اشکال و احجام هندسی می باشند.

فضاهای نمونه‌ای اندازه‌گیری‌های فیزیکی از قبیل دما، شتاب و فشار از نوع فضاهای نمونه‌ای

پیوسته هستند.



تمرین

- ۱- یک سکه را دوبار به هوا می‌اندازیم، فضای نمونه این آزمایش چیست؟
- ۲- یک تاس و یک سکه را با هم به هوا می‌اندازیم، فضای نمونه‌ای این آزمایش را بنویسید.

۳-۳- پیشامدهای تصادفی

در ریختن تاس، فضای نمونه‌ای مجموعه $S = \{1, 2, 3, 4, 5, 6\}$ است اگر به عنوان مثال در این آزمایش، رو شدن یک عدد فرد مورد نظر باشد، مجموعه $A = \{1, 3, 5\}$ که تمام نتیجه‌های مطلوب در این آزمایش را نشان می‌دهد، یک پیشامد تصادفی فضای نمونه‌ای مورد بحث نامیده می‌شود. در حقیقت، هر زیرمجموعه دیگری از فضای نمونه‌ای S نیز دارای همین خاصیت می‌باشد. یعنی، هر زیرمجموعه از فضای نمونه‌ای گسسته یک پیشامد تصادفی است.^۱ در این کتاب هر زیرمجموعه فضای نمونه‌ای را یک پیشامد در نظر می‌گیریم. پیشامد A زمانی رخ می‌دهد که برآمد آزمایش عضوی از آن باشد.

هر زیرمجموعه فضای نمونه‌ای را یک پیشامد می‌نامیم.

مثال ۶: در فضای نمونه‌ای ریختن تاس، پیشامد A را روشن عددی می‌گیریم که بر ۳ بخش پذیر باشد، پس $A = \{3, 6\}$.

مثال ۷: یک تاس قرمز و یک تاس سبز را با هم می‌ریزیم. اولاً فضای نمونه‌ای این آزمایش را پیدا کنید، ثانیاً اگر پیشامد B ظاهر شدن دو عدد با مجموع ۷ بر روی تاس‌ها باشد، این پیشامد را توصیف نمایید.

حل: فضای نمونه‌ای این آزمایش حاصلضرب دکارتی S (فضای نمونه‌ای ریختن یک تاس) در خودش است، یعنی:

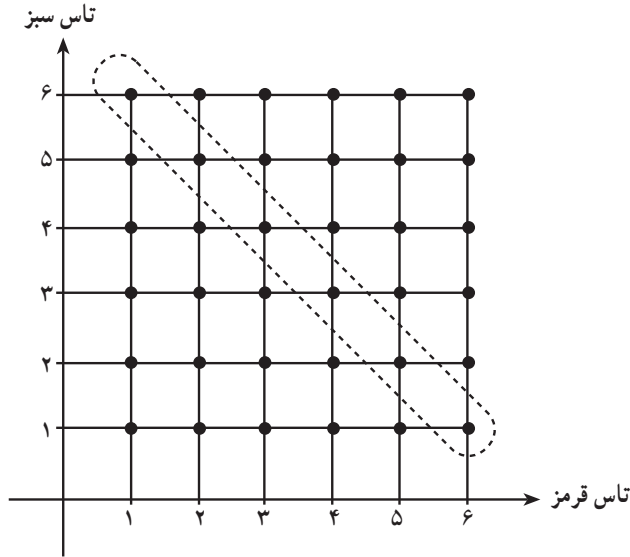
$$S_1 = S \times S = \{(x, y) | x = 1, 2, 3, \dots, 6, y = 1, 2, 3, \dots, 6\}$$

جواب قسمت دوم مسأله عضوی از زیرمجموعه زیر از فضای نمونه‌ای S_1 است:

$$B = \{(1, 6) \text{ و } (2, 5) \text{ و } (3, 4) \text{ و } (4, 3) \text{ و } (5, 2) \text{ و } (6, 1)\}$$

۱- با وجود این، حالت‌های پیچیده‌ای در فضاهای نمونه‌ای پیوسته وجود دارند که پیشامد محسوب نمی‌شوند.

در شکل، پیشامد مورد بحث عبارت است از مجموعه نقاط داخل نقطه چین.



مثال ۸: یک سکه دو بار به هوا پرتاب می‌شود. فضای نمونه‌ای مربوط به این دو پرتاب را توصیف کرده و پیشامد تصادفی ظاهر شدن رو (ر) در هر دو پرتاب یا پشت (پ) در هر دو پرتاب را مشخص کنید.

حل: فضای نمونه‌ای پرتاب یک سکه $S_1 = \{ر, پ\}$ می‌باشد، پس فضای نمونه‌ای دو بار پرتاب برابر حاصلضرب دکارتی مجموعه S_1 در خودش است.

یعنی:

		بار دوم	
		ر	پ
بار اول	ر	(ر, ر)	(ر, پ)
	پ	(پ, ر)	(پ, پ)

بنابراین فضای نمونه‌ای عبارت است از:

$$S = S_1 \times S_1 = \{ (ر, ر), (ر, پ), (پ, ر), (پ, پ) \}$$

در این آزمایش، پیشامد تصادفی A یعنی ظاهر شدن (ر) در هر دو بار و یا (پ) در هر دو بار،

چنین نمایش داده می‌شود:

$$A = \{ (ر, ر), (پ, پ) \}$$

مثال ۹: یک سکه سه بار پرتاب می‌شود. فضای نمونه‌ای این آزمایش تصادفی را مشخص کرده و پیشامد A که در آن هر سه بار پشت بیاید و پیشامد B که در آن فقط یک بار پشت بیاید را معین کنید.

حل: در این آزمایش، عضوهای فضای نمونه‌ای به صورت زیر مشخص می‌شوند:

بار اول	بار دوم	بار سوم	برآمدهای ممکن
$\begin{array}{l} \text{ر} \\ \text{پ} \end{array}$	$\begin{array}{l} \text{ر} \\ \text{پ} \end{array}$	ر	(ر,ر,ر)
		پ	(پ,ر,ر)
	$\begin{array}{l} \text{ر} \\ \text{پ} \end{array}$	ر	(ر,ر,پ)
		پ	(پ,ر,پ)
	$\begin{array}{l} \text{ر} \\ \text{پ} \end{array}$	ر	(ر,ر,پ)
		پ	(پ,ر,پ)
		ر	(ر,ر,پ)
		پ	(پ,ر,پ)

پس فضای نمونه‌ای این آزمایش تصادفی به قرار زیر است:

$$S = \left\{ \begin{array}{l} (ر,ر,ر), (پ,ر,ر), (ر,ر,پ), (پ,ر,پ), \\ (ر,ر,پ), (پ,ر,پ), (ر,پ,ر), (پ,پ,ر) \end{array} \right\}$$

در این فضای نمونه‌ای، پیشامدهای A و B عبارتند از:

$$A = \{ (پ,پ,پ) \}; B = \{ (ر,ر,ر), (ر,ر,پ), (پ,ر,ر), (پ,ر,پ) \}$$

بایستی توجه شود سه مرحله‌ای که برای مدلسازی آزمایش‌های تصادفی شرح داده شد، کلیت ندارد؛ یعنی لازم نیست که همیشه اول فضای نمونه‌ای مناسب را پیدا کرد و بعد به مشخص کردن پیشامد مورد بررسی پرداخت؛ زیرا اولاً فضای نمونه‌ای یک آزمایش تصادفی یگانه نیست و بستگی به مدلی دارد که ما از آن پدیده می‌سازیم. ثانیاً خیلی وقت‌ها به دلیل این که به دنبال جواب دادن به سؤال مشخصی هستیم و عموماً این سؤالات را با تشکیل پیشامد مطلوب پاسخ می‌گوییم. لذا ممکن است مدلسازی فضای نمونه‌ای ما متأثر از پیشامد تصادفی باشد. مثلاً آزمایش تصادفی مثال ۹ را می‌توان به صورت دیگری مدلسازی کرد.

مثال ۱۰: اگر در مثال ۹ تعداد «رو» آمدن‌ها مورد نظر باشد می‌توان فضای نمونه‌ای را $S = \{0, 1, 2, 3\}$ در نظر گرفت که \circ نمایش دهنده برآمدی است که در آن هیچ «رو» نیامده باشد و به همین ترتیب ۲ نمایش دهنده برآمدی است که در آن ۲ رو آمده است و غیره. به این ترتیب پیشامد A مثال ۹ مجموعه تک‌عضوی $\{0\}$ و پیشامد B در مثال ۹ مجموعه تک‌عضوی $\{2\}$ است.

حال به چند مثال از پیشامدهای تصادفی پیوسته توجه می‌کنیم.
 مثال ۱۱: فضای نمونه‌ای مربوط به طول عمر یک لامپ روشنایی را بیان کرده و پیشامد A برای از کار افتادن لامپ قبل از ۶۰ ساعت را مشخص کنید.

حل: اگر t طول عمر مفید لامپ بر حسب ساعت باشد، فضای نمونه‌ای را می‌توان به صورت $S = \{t \mid t \geq 0\}$ نوشت. $A = \{t \mid 0 \leq t < 60\}$ پیشامدی است که سوختن لامپ قبل از ساعت شصتم استفاده را نشان می‌دهد.

مثال ۱۲: در مثال تیراندازی به هدف دایره‌ای شکل، شعاع بزرگترین دایره هدف را ۴ و شعاع سایر دایره‌ها را به ترتیب ۳، ۲ و ۱ سانتیمتر می‌گیریم.
 A، B و C را به ترتیب پیشامدهایی در نظر می‌گیریم که عبارت باشند از اصابت تیر به دایره‌های دارای شعاع ۱، ۲ و ۳ سانتیمتر. فضای نمونه‌ای A، B و C را مشخص کنید.
 حل:

$$S = \{(x, y) \mid x^2 + y^2 \leq 16\}$$

$$A = \{(x, y) \mid x^2 + y^2 \leq 1\}$$

$$B = \{(x, y) \mid x^2 + y^2 \leq 4\}$$

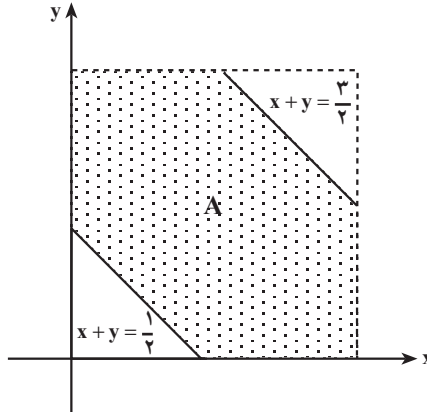
$$C = \{(x, y) \mid x^2 + y^2 \leq 9\}$$

مثال ۱۳: فرض کنیم دو عدد حقیقی بین 0 و 1 به تصادف انتخاب شوند در این صورت فضای نمونه‌ای چنین خواهد بود:

$$S = \{(x, y) \mid 0 < x < 1, 0 < y < 1\}$$

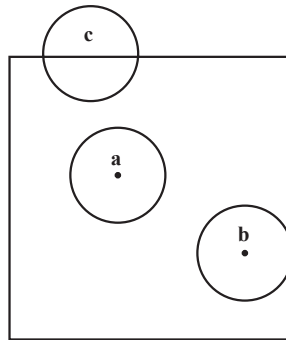
S در واقع مشخص‌کننده مربعی به ضلع یک است. اگر پیشامد مورد نظر انتخاب دو عدد حقیقی با مجموع کوچکتر از $1/5$ و بزرگتر از $3/5$ باشد، می‌توان آن را به صورت زیر بیان کرد:

$$A = \{(x, y) \mid \frac{1}{5} < x + y < \frac{3}{5}, 0 < x < 1, 0 < y < 1\}$$



مثال ۱۴: سکه‌ای به شعاع 1° را بر روی یک صفحه مربعی به طول ضلع 25 پرتاب می‌کنیم. فرض می‌کنیم که مرکز سکه پس از فرود آمدن حتماً داخل مربع یا روی محیط مربع قرار گیرد. فرض می‌کنیم که اگر بر اثر پرتاب، سطح سکه کاملاً در داخل مربع واقع شود؛ برنده و اگر با محیط مربع تماس داشته باشد، یا در خارج مربع بیفتد، بازنده محسوب شویم. در چنین شرایطی مطلوب است تعیین فضای نمونه‌ای مناسب و پیشامد مطلوب یعنی برنده شدن.

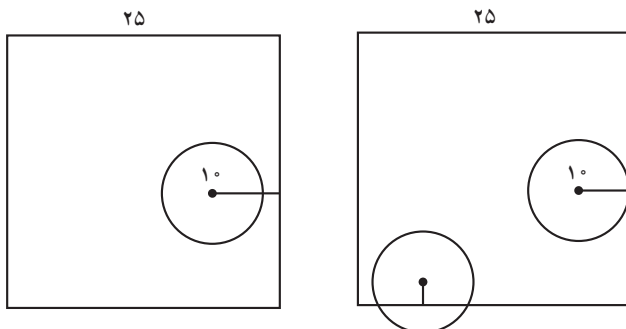
حل: طبق فرض سکه a در شکل زیر برنده و سکه‌های b و c بازنده خواهند بود.



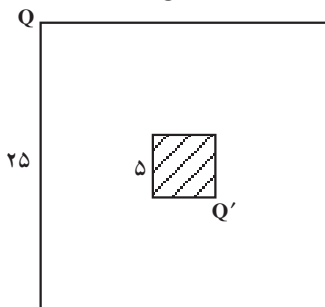
کلید حل این مسأله آن است که فرود آمدن سکه را چگونه مدلسازی کنیم. سکه دایره‌ای است به شعاع 1° و مرکز متغیر. (بستگی به این دارد که کجا فرود آید). بنابراین، چون شعاع سکه ثابت است می‌توان مکان سکه را تنها با مرکز آن مشخص نمود. مجموعه برآمدهای ممکن، مجموعه همه آن نقاطی است که مرکز سکه در آن فرود می‌آید، طبق فرض حتماً سکه در داخل مربع یا روی مرز آن فرود می‌آید. بنابراین فضای نمونه‌ای ما داخل و مرز مربعی به طول 25 است.

اگر مرکز سکه به فاصله بیشتر از 1° از اضلاع مربع قرار گیرد، سکه کاملاً در داخل مربع واقع خواهد شد. و در صورتی که فاصله مرکز سکه از اضلاع مربع کمتر یا مساوی 1° باشد، سکه

بر محیط مربع مماس است و یا اضلاع مربع را قطع می کند، یعنی بازنده خواهیم بود. به شکل های زیر توجه کنید.



بنابراین برای برد باید مرکز سکه به فاصله بیشتر از 10° از اضلاع مربع قرار داشته باشد؛ یعنی در داخل مربع هاشور خورده در شکل زیر به ضلع $25 - 10 - 10 = 5$ بیفتد.



۳-۴- عملیات بر روی پیشامدها

انجام عملیات بر روی پیشامدها و دست یافتن به پیشامدهای جدید با استفاده از اجتماع، اشتراک، و متمم گیری از دو یا یک پیشامد انجام می شود.

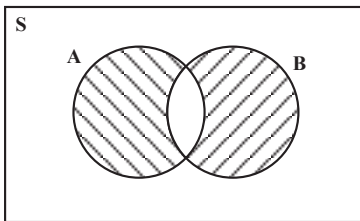
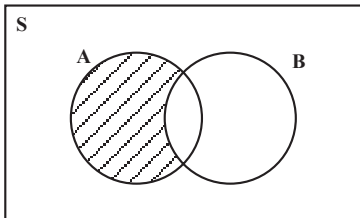
الف- پیشامد $A \cup B$: اجتماع پیشامدهای A و B تنها وقتی به دست می آید که یکی از دو پیشامد A یا B و یا هر دو اتفاق بیفتد.

ب- پیشامد $A \cap B$: اشتراک پیشامدهای A و B تنها وقتی حاصل می شود که پیشامدهای A و B هر دو واقع شوند.

ج- پیشامد A' : متمم پیشامد A ، تنها وقتی اتفاق می افتد که پیشامد A اتفاق نیفتد.

لازم است دقت کنیم در مورد یک فضای نمونه ای S ، چون S و \emptyset هر دو زیرمجموعه S هستند، این دو را هم می توانیم پیشامد تلقی کنیم و S را پیشامد حتمی و \emptyset را پیشامد نشدنی می نامیم و بدیهی است که پیشامدهای حتمی و نشدنی متمم یکدیگرند.

حال به چند مثال در مورد عملیات روی پیشامدها توجه کنید.
 مثال ۱۵: اگر A و B دو پیشامد معین باشند، پیشامدهای زیر را به صورت عبارت‌های مجموعه‌ای بیان کنید و با استفاده از نمودار ون آن‌ها را نشان دهید.



الف) A اتفاق بیفتد ولی B اتفاق نیفتد.

ب) تنها یکی از دو پیشامد A یا B اتفاق بیفتد.

حل: الف - چون A اتفاق می‌افتد اما B اتفاق نمی‌افتد پس برآمدهای ما متعلق به مجموعه A هستند و متعلق به مجموعه B نیستند یعنی داخل A و خارج B می‌باشند و در نتیجه پیشامد مطلوب عبارت است از $A - B$.

ب - چون A یا B اتفاق می‌افتد ولی هر دو با هم اتفاق نمی‌افتند بنابراین برآمدهای ممکن متعلق به $A \cup B$ می‌باشد و متعلق به هر دو یعنی $A \cap B$ نیست پس متعلق به $(A \cup B) - (A \cap B)$ می‌باشد. با توجه به قسمت الف)

این پیشامد مساوی اجتماع دو پیشامد $A \cap B'$ و $B \cap A'$ است در نتیجه:

$$(A \cup B) - (A \cap B) = (A \cap B') \cup (B \cap A')$$

که همان پیشامد مطلوب است و این مجموعه را تفاضل متقارن A و B می‌نامند.



تمرین

۱- فرض کنید A ، B و C سه پیشامد باشند. برای هر کدام از پیشامدهای زیر یک عبارت مجموعه‌ای پیدا کرده و آن‌را با استفاده از نمودار ون نشان دهید:

الف- پیشامد A و پیشامد B اتفاق بیفتند اما پیشامد C اتفاق نیفتد.

ب- فقط پیشامد A اتفاق بیفتد.

۲- شرکتی در نظر دارد یک آزمایشگاه تحقیقاتی را در خوزستان و در یکی از شهرهای اهواز، آبادان، دزفول، خرمشهر، یا شوشتر تأسیس کند. اگر A پیشامد انتخاب خرمشهر یا شوشتر، B پیشامد انتخاب خرمشهر یا آبادان و C پیشامد انتخاب اهواز یا شوشتر باشند، هر یک از مجموعه‌های

زیر را مشخص کنید.

الف - A' ب - C' پ - $B \cap C$ ت - $B \cup C$

ث - $A \cup B$ ج - $(B \cup C)'$ ج - $B' \cap C'$

۳- هر یک از ارقام ۱ تا ۹ را روی یک کارت نوشته و پس از مخلوط کردن کارت‌ها یکی را به طور قرعه برمی‌داریم. مطلوب است تعیین:

الف - فضای نمونه‌ای.

ب- پیشامد A که در آن عدد روی کارت کوچکتر از ۶ باشد.

پ- پیشامد B که در آن عدد روی کارت، عددی اول باشد.

ث- پیشامد C که در آن عدد روی کارت بزرگتر از ۶ باشد.

۴- یک سکه را دو بار پرتاب می‌کنیم. فضای نمونه‌ای این آزمایش و پیشامد آن که سکه اقلان

یک بار پشت بیاید را بنویسید.

۵- یک سکه را سه بار می‌اندازیم فضای نمونه‌ای این تجربه و پیشامد آن که اقلان یک بار رو

بیاید را بنویسید.

۶- یک تاس و یک سکه را با هم به هوا می‌اندازیم فضای نمونه‌ای این تجربه و پیشامد آن که

سکه رو یا تاس ۶ بیاید را بنویسید.

۷- یک کیسه محتوی ۱۵ مهره قرمز و ۱۰ مهره سفید است. یک مهره را به طور تصادفی از

داخل کیسه بیرون می‌آوریم، این مهره مسلماً سفید (س) یا قرمز (ق) خواهد بود. آیا مجموعه $\{س, ق\}$ می‌تواند نمایش فضای نمونه‌ای این تجربه باشد؟ توضیح دهید.

۸- سکه‌ای را یک بار پرتاب می‌کنیم، اگر رو بیاید آنگاه تاس را می‌ریزیم و اگر پشت بیاید،

سکه را دو بار دیگر پرتاب می‌کنیم. مثلاً (۲, ر) نشان‌دهنده آمدن رو در پرتاب سکه و ۲ در انداختن

تاس است و (پ, پ, پ) سه بار متوالی پشت را نشان می‌دهد،

الف - ده عضو از فضای نمونه‌ای S را بنویسید.

ب - اگر A پیشامدی باشد که در آن دقیقاً یک بار سکه به پشت بیاید، عناصر این پیشامد را

بنویسید.

پ - اگر B پیشامدی باشد که حداقل دو بار ظاهر شدن پشت در پرتاب سکه را نشان دهد،

عناصری از S را که با این پیشامد متناظر هستند بنویسید.

۹- با به کارگیری عبارت‌های مجموعه‌ای، فضای نمونه‌ای مرکب از تمام نقاط واقع بر محیط

و داخل دایره‌ای به شعاع ۳ به مرکز (۳- و ۲) را مشخص کنید.