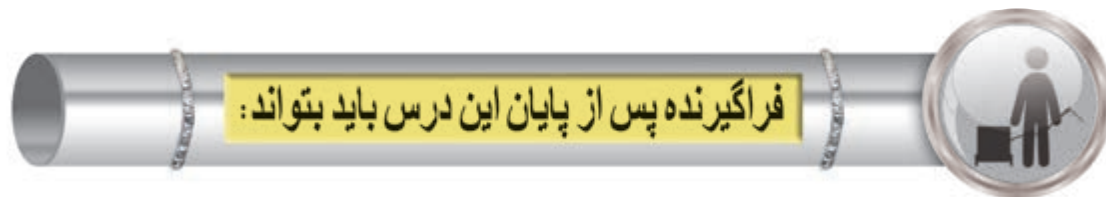


فصل سوم

توانایی جوشکاری در سطح E8

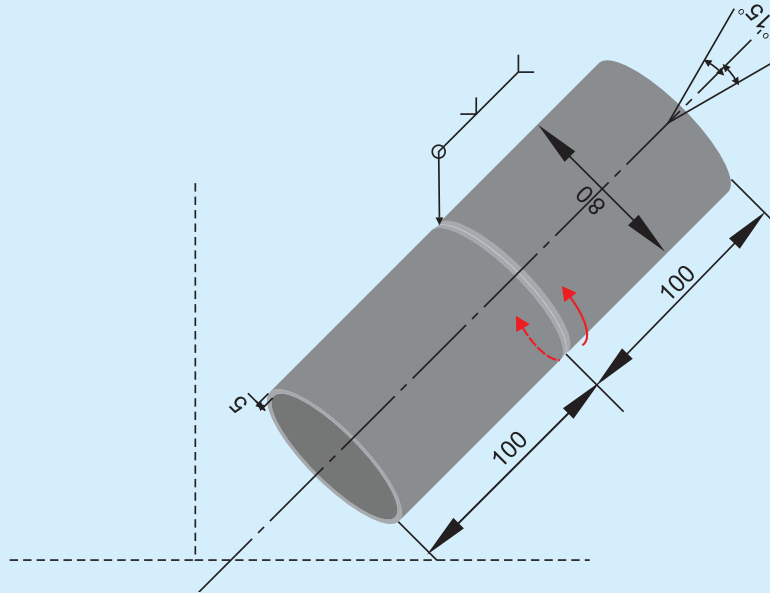
زمان آموزش		توانایی جوشکاری در سطح E8 برای کسب گواهینامه مهارت جوشکاری لوله به صورت سر بالا
عملی	نظری	
۶۳	۲	

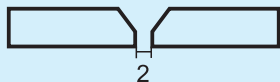




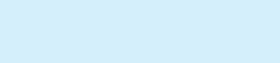


- ۱- لوله ها به قطر ۸۰ میلی متر و ضخامت ۵ میلی متر در وضعیت H-L۰۴۵ و سر به سر را جوشکاری کند.
- ۲- لوله ها به قطر ۱۶۸ میلی متر و ضخامت ۱۰-۷ میلی متر در وضعیت H-L۰۴۵ و سر به سر را جوشکاری کند.
- ۳- اتصالات فلنجی لوله به لوله در وضعیت H-L۰۴۵ با قطر ۸۰ میلی متر و ضخامت ۵ میلی متر را جوشکاری کند.



دستورالعمل جوشکاری لوله به لوله سر به سر در وضعیت H-L۰۴۵ با قطر ۸۰ و ضخامت ۵ میلیمتر



نقشه کار ۱-۸	
	جنس لوله RST۳۷-۲ $t > 5\text{mm}$
	$L = 100\text{ mm}$
	نوع الکتروود پاس ریشه E۶۰۱۰ قطر الکتروود $\phi 2.5$
	تمیزکاری سطح جوش با سنگ زنی سطح گرده جوش پاس ۱
	نوع الکتروود پاس گرم E۷۰۱۸ یا E۶۰۱۰ قطر الکتروود $\phi 3.2$
	نوع الکتروود پاس پرکنی و یا پاس نما E۷۰۱۸ یا E۶۰۱۰ قطر الکتروود $\phi 3.2$
شماره نقشه : ۱-۸ ساعت آموزش: ۳۲ ساعت	
نوع جوش : V butt weld جوش شیاری V شکل	
با توجه به ارتقاء سطح مهارت میزان ساعت آموزش در تمرینات تعیین گردد.	

چک لیست کنترلی قبل از جوشکاری				
ردیف	نام	مشخصات	تعداد	ملاحظات
جدول وسایل ایمنی	۱	ماسک	کلاهی	۱ عدد
	۲	پیش بند	چرمی	۱ دست
	۳	دستکش	چرمی	۱ جفت
	۴	لباس کار	مناسب بدن	۱ دست
	۵	پابند	چرمی	۱ جفت
	۶	کفش ایمنی	اندازه پا	۱ جفت
جدول وسایل کار	۱	دستگاه جوش	حداقل ۳۰۰ آمپر	۱ دستگاه
	۲	کابل های جوشکاری	حداقل ۳ متری	۲ رشته
	۳	انبر قطعه گیر	استاندارد	۱ عدد
	۴	چکش جوش	معمولی	۱ عدد
	۵	برس سیمی	فولادی	۱ عدد
	۶	مینی سنگ		۱ عدد
	۷	سنبه نشان	معمولی	۱ عدد
	۸	آون (در صورت نیاز)	۱۰۰° C	۱ عدد
جدول مواد لازم	۱	لوله فولادی	St ۳۷, ϕ ۸۰ $\phi > 168$ $t > 7-10, t = 5$	۲ قطعه
	۲	الکتروود سلولزی	E ۶۰۱۰ ϕ ۲.۵	کیلوگرم
	۳	الکتروود سلولزی	E ۶۰۱۰ ϕ ۳.۲	کیلوگرم
	۴	الکتروود بازی	E ۷۰۱۸	کیلوگرم
	۵	الکتروود روتیلی	E ۶۰۱۳	کیلوگرم



مراحل انجام کار:

- ◀ چک لیست کنترلی مطابق فرم را قبل از جوشکاری تکمیل کنید.
- ◀ تجهیزات کار و ایمنی را آماده کنید و لباس های ایمنی بپوشید.



- ◀ به منظور اطمینان از صحیح بودن زاویه پخ ایجاد شده و ابعاد طرح اتصال نسبت به کنترل آن با استفاده از گیج مناسب اقدام نمایید.

- ◀ دو قطعه کار مطابق نقشه با ابعاد و اندازه های مناسب انتخاب شده را پلیسه گیری نموده و نیز سطح آن را از هر گونه چربی، زنگار و آلودگی های دیگر با استفاده از برس سیمی تمیز کنید.

- ◀ دستگاه جوشکاری را راه اندازی کنید و آمپر مناسب را برای جوشکاری با الکتروود انتخابی تنظیم نمایید.



- ◀ با قرار دادن سیم جوش هم اندازه فاصله ریشه ، فاصله دو قطعه لوله را تنظیم و در یک راستا بودن آنها را کنترل و خال جوش نمایید.



◀ لوله ها را در وضعیت مورد نظر مستقر کنید و با کمک خال جوش به هم متصل کنید. براکت یا لقمه ها باید روی ساعت ۱۲، ۹ و ۳ نصب شود.

احتمال دارد قطعات با خال جوش، براکت ها، نبشی ها و یا ناودانی ها به یکدیگر متصل شوند.

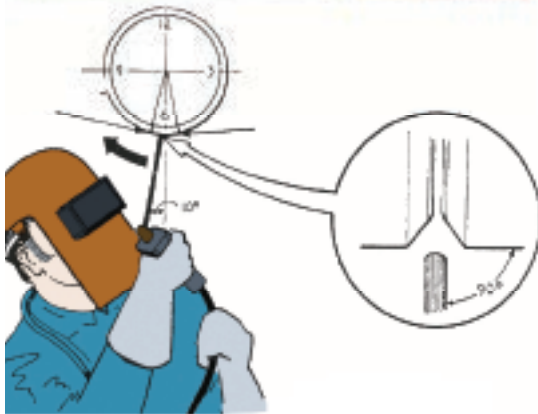
◀ قطعات کار را طوری قرار دهید که محور لوله نسبت به محور قائم در وضعیت ۴۵ درجه قرار گیرد.

◀ مطابق شکل از قسمت زیرین لوله و از ساعت ۶ جوش کاری را آغاز کنید. الکتروود را عمود بر محور لوله و با شیب ۱۰ نسبت به جهت پیشروی نگه دارید.

◀ قوس را روشن و زاویه الکتروود را به سمت عمق شکاف نگه دارید. در ریشه جوش پل بزنید. عمل پل زدن را با رسوب دادن فلز جوش بر روی لبه های آماده سازی در ریشه جوش انجام می گیرید.

◀ با پیشرفت جوشکاری و ادامه آن زاویه الکتروود را تغییر دهید. اطمینان داشته باشید که قوس الکتریکی به طور دائم برقرار است. سرعت جوشکاری را حتی الامکان بالا اختیار کنید تا از گرم شدن لبه کار جلوگیری شود و جلوی فرو ریختن مذاب گرفته شود.

◀ جوشکاری را تا ساعت ۹ ادامه دهید در این صورت الکتروود ۱۰ درجه عقب تر از عمود به سطح کار است در صورت اتمام الکتروود با همان زاویه با الکتروود جدید قوس را شروع کنید و به کار ادامه دهید.



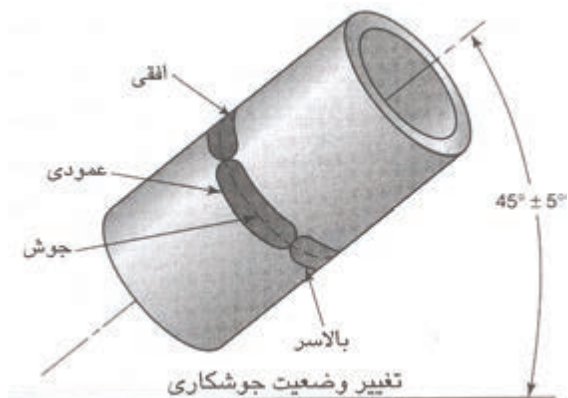
نکته ایمنی



موقع پاک کردن شلاکه‌ها از روی خط جوش‌ها از عینک ایمنی مناسب استفاده کنید.

پس از اتمام پاس ریشه جهت اطمینان از سالم بودن آن را مورد بازرسی چشمی قرار دهید.
(بر اساس نمونه فرم ارزیابی جوش بر اساس استاندارد ISO ۵۸۱۷ اجازه دهید هم کلاسی شما قطعه کار جوش کاری شده شما را ارزیابی نمایید.)

بین ساعت ۱۰ و ۱۱ زاویه الکتروود ۴۵ درجه می‌بایست باشد این زاویه را سعی کنید تا نقطه ۱۲ حفظ کنید و کار را به اتمام برسانید.



نکته



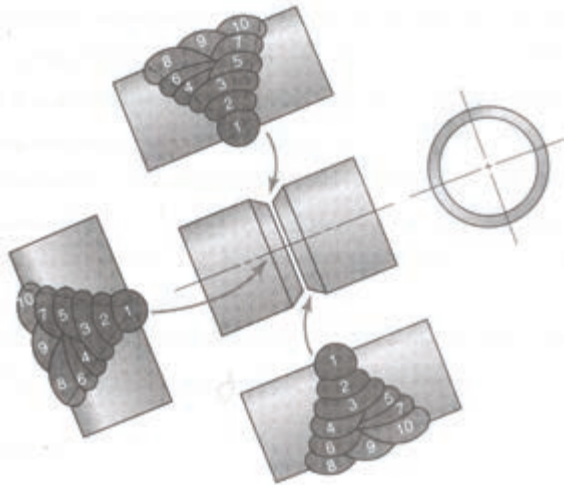
سرباره جوش با الکترودهای سلولوزی چسبیده و همراه با پاشش زیاد می‌باشد.
جوشکاری را مجدداً از ساعت ۶ شروع کرده و به سمت ۳ و ۱۲ ادامه دهید.

نکته



می‌توان از ابتدا جهت جوشکاری را از ۶-۹-۱۲ و یا ۶-۳-۱۲ شروع کنید و پس از اتمام طرف دیگر را آغاز نمایید.

قبل از شروع جوشکاری پاس بعدی (پاس گرم) لازم است سطح جوش کاملاً صاف و عاری از هر گونه سرباره جوش باشد برای این منظور از برس سیمی استفاده کرده و سطح جوش را کاملاً صاف می‌کنیم.



◀ پاس های گرم، میانی و پوششی را نیز همانند پاس ریشه اجرا کنید. برای اجرا می توانید از الکتروود قطورتر و با آمپرهای بالاتر جوشکاری کنید.

◀ پس از اتمام کار دستگاه جوشکاری را خاموش کرده و نسبت به تمیز کردن قطعه کار و کابین جوشکاری اقدام نموده و قطعه را جهت بازرسی و ارزیابی نهائی به مربی خود ارائه نمایید.



توضیح: از آنجا که دانش آموزان با کلیه عیوب سطحی و هندسی جوش بر اساس استاندارد ISO ۵۸۱۷ آشنائی کامل دارند. تکمیل فرم ارزیابی نهائی قطعه کار جوش بر اساس استاندارد ISO ۵۸۱۷ توسط مربی می تواند کمک شایانی در بهبود و ارتقاء سطح مهارتی دانش آموز در جوشکاری و بازرسی داشته باشد.

تمرین جهت کسب مهارت تا اخذ گواهینامه مطابق استاندارد ۱-EN۲۸۷, ISO۹۶۰۶-۱:

جهت رسیدن به مهارت لازم و موفقیت در آزمون نهائی لازم است یک دانش آموز حداقل سه قطعه کار را بدون عیب و مطابق با فرم ارزیابی نهائی قطعه کار جوش بر اساس استاندارد ISO ۵۸۱۷ قابل قبول ارائه نماید. اخذ گواهینامه های بین المللی و تائید صلاحیت جوشکار منوط به پذیرفته شدن قطعه کار آزمون در آزمایشهای غیر مخرب (تست رادیوگرافی) می باشد.



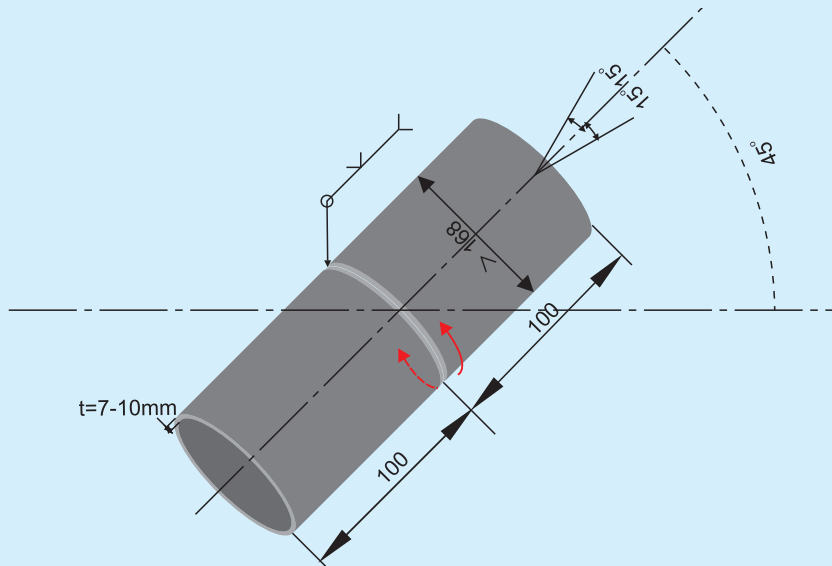
نمونه فرم ارزیابی نهائی قطعه کار جوش بر اساس استاندارد ISO ۵۸۱۷

با مربی و همکلاسی خود در این زمینه مشورت کنید.				نام نقص یا عیب (سطحی و یا هندسی)
اعلام نمره نهائی و راهنمائی و ارائه راهکار مناسب جهت بهبود و افزایش سطح مهارت	ارزیابی پاس نما بر اساس سطح کیفی B و C	ارزیابی پاس ریشه بر اساس سطح کیفی B و C		



دستورالعمل جوشکاری لوله به لوله سر به سر در وضعیت H-L۰۴۵ با قطر بیشتر از ۱۶۸ میلی متر و ضخامت

۷ الی ۱۰ میلی متر



نقشه کار ۲-۸

	<p>جنس لوله RST۳۷-۲ $t > 5mm$</p>
	<p>$L = 100 mm$ نوع الکتروود پاس ریشه E۶۰۱۰ قطر الکتروود $\phi 2.5$</p>
	<p>تمیزکاری سطح جوش با سنگ زنی سطح گرده جوش پاس ۱</p>
	<p>نوع الکتروود پاس گرم E۷۰۱۸ یا E۶۰۱۰ قطر الکتروود $\phi 3.2$</p>
	<p>نوع الکتروود پاس پرکنی و یا پاس نما E۷۰۱۸ یا E۶۰۱۰ قطر الکتروود $\phi 3.2$</p>
<p>شماره نقشه : ۲-۸ ساعت آموزش : ۳۸ ساعت</p>	
<p>نوع جوش : V butt weld جوش شیاری V شکل</p>	
<p>با توجه به ارتقاء سطح مهارت میزان ساعت آموزش در تمرینات تعیین گردد.</p>	

چک لیست کنترلی قبل از جوشکاری				
ردیف	نام	مشخصات	تعداد	ملاحظات
جدول وسایل ایمنی	۱	ماسک	کلاهی	۱ عدد
	۲	پیش بند	چرمی	۱ دست
	۳	دستکش	چرمی	۱ جفت
	۴	لباس کار	مناسب بدن	۱ دست
	۵	پابند	چرمی	۱ جفت
	۶	کفش ایمنی	اندازه پا	۱ جفت
جدول وسایل کار	۱	دستگاه جوش	حداقل ۳۰۰ آمپر	۱ دستگاه
	۲	کابل های جوشکاری	حداقل ۳ متری	۲ رشته
	۳	انبر قطعه گیر	استاندارد	۱ عدد
	۴	چکش جوش	معمولی	۱ عدد
	۵	برس سیمی	فولادی	۱ عدد
	۶	مینی سنگ		۱ عدد
	۷	سنجه نشان	معمولی	۱ عدد
	۸	آون (در صورت نیاز)	۱۰۰° C	۱ عدد
جدول مواد لازم	۱	لوله فولادی	St ۳۷, ϕ ۸۰ . $\phi > 168$ $t > 7-10, t = 5$	۲ قطعه
	۲	الکتروود سلولزی	E ۶۰۱۰ ϕ ۲.۵	کیلوگرم
	۳	الکتروود سلولزی	E ۶۰۱۰ ϕ ۳.۲	کیلوگرم
	۴	الکتروود بازی	E ۷۰۱۸	کیلوگرم
	۵	الکتروود روتیلی	E ۶۰۱۳	کیلوگرم



مراحل انجام کار:

◀ چک لیست کنترلی مطابق فرم را قبل از جوشکاری

تکمیل کنید.

◀ تجهیزات کار و ایمنی را آماده کنید و لباس های

ایمنی بپوشید.

◀ به منظور اطمینان از صحیح بودن زاویه پخ ایجاد

شده و ابعاد طرح اتصال نسبت به کنترل آن با استفاده از گیج مناسب اقدام نمایید.



◀ دو قطعه کار مطابق نقشه با ابعاد و اندازه های

مناسب انتخاب شده را پلیسه گیری نموده و نیز سطح آن را از هرگونه چربی، زنگار و آلودگی های دیگر با استفاده از برس سیمی تمیز کنید.



◀ دستگاه جوشکاری را راه اندازی کنید و آمپر

مناسب را برای جوشکاری با الکتروود انتخابی تنظیم نمایید.

◀ لوله ها را در وضعیت مورد نظر مستقر کنید و با

کمک خال جوش و سه عدد براکت یا لقمه آنها را به هم

متصل کنید. براکت یا لقمه ها باید روی ساعت ۹، ۱۲ و

۳ نصب شود.





احتمال دارد قطعات با خال جوش ، براکت ها ، نبشی ها و یا ناودانی ها به یکدیگر متصل شوند.

◀ قطعات کار را طوری قرار دهید که محور لوله نسبت به محور قائم در وضعیت ۴۵ درجه قرار گیرد.

◀ مطابق شکل از قسمت زیرین لوله و از ساعت ۶ جوش کاری را آغاز کنید . الکتروود را عمود بر محور

لوله و با شیب ۱۰ نسبت به جهت پیشروی نگه دارید. ◀ قوس را روشن و زاویه الکتروود را به سمت

عمق شکاف نگه دارید. در ریشه جوش پل بزنید. عمل پل زدن را با رسوب دادن فلز جوش بر روی لبه های

آماده سازی در ریشه جوش انجام می گیرید. ◀ با پیشرفت جوشکاری و ادامه آن زاویه الکتروود

را تغییر دهید. اطمینان داشته باشید که قوس الکتریکی به طور دائم در حال شکل گرفتن است. سرعت جوشکاری

راحتی الامکان بالا اختیار کنید تا از گرم شدن لبه کار جلوگیری شود و جلوی فرو ریختن مذاب گرفته شود.

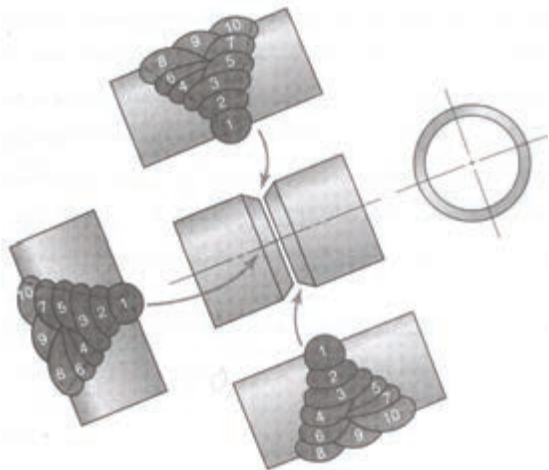
◀ جوشکاری را تا ساعت ۹ ادامه دهید در این صورت الکتروود ۱۰ درجه عقب تر از عمود به سطح کار

است در صورت اتمام الکتروود با همان زاویه با الکتروود جدید قوس را شروع کنید و به کار ادامه دهید.

◀ بین ساعت ۱۰ و ۱۱ زاویه الکتروود ۴۵ درجه می بایست باشد این زاویه را سعی کنید تا نقطه ۱۲ حفظ

کنید و کار را به اتمام برسانید.





نکته



سرباره جوش با الکترودهای سلولوزی چسبنده و همراه با پاشش زیاد می باشد.

◀ جوشکاری را مجدداً از ساعت ۶ شروع کرده و به سمت ۳ و ۱۲ ادامه دهید.

نکته



می توان از ابتدا جهت جوشکاری را از ۶-۹-۱۲ و یا ۶-۳-۱۲ شروع کنید و پس از اتمام طرف دیگر را آغاز نمایید.

◀ قبل از شروع جوشکاری پاس بعدی (پاس گرم) لازم است سطح جوش کاملاً صاف و عاری از هر گونه سرباره جوش باشد برای این منظور از برس سیمی استفاده کرده و سطح جوش را کاملاً صاف می کنیم.

نکته ایمنی



موقع پاک کردن شلاکه‌ها از روی خط جوش‌ها از عینک ایمنی مناسب استفاده کنید.

◀ پس از اتمام پاس ریشه جهت اطمینان از سالم بودن آن را مورد بازرسی چشمی قرار دهید.

(بر اساس نمونه فرم ارزیابی جوش بر اساس استاندارد ISO ۵۸۱۷ اجازه دهید هم کلاسی شما قطعه کار جوش کاری شده شما را ارزیابی نمایند).



نمونه فرم ارزیابی پاس ریشه جوش بر اساس استاندارد ISO ۵۸۱۷

با مربی و همکلاسی خود در این زمینه مشورت کنید.			ضخامت قطعه کار (میلیمتر) و نوع جوش	نام نقص یا عیب (سطحی و یا هندسی)
راه کار رفع عیب را بنویسید .	به نظر شما علت به وجود آمدن عیب چیست	ارزیابی در سطح کیفی B و C استاندارد ISO ۵۸۱۷		



◀ پاسهای گرم، میانی و پوششی را نیز همانند پاس ریشه اجرا کنید. برای اجرامی توانید از الکتروود قطورتر و با آمپرهای بالاتر جوشکاری کنید.

◀ پس از اتمام کار دستگاه جوشکاری را خاموش کرده و نسبت به تمیز کردن قطعه کار و کابین جوشکاری اقدام نموده و قطعه را جهت بازرسی و ارزیابی نهائی به مربی خود ارائه نمائید.

توضیح: از آنجا که دانش آموزان با کلیه عیوب سطحی و هندسی جوش بر اساس استاندارد ISO ۵۸۱۷ آشنائی کامل دارند. تکمیل فرم ارزیابی نهائی قطعه کار جوش بر اساس استاندارد ISO ۵۸۱۷ توسط مربی می تواند کمک شایانی در بهبود و ارتقاء سطح مهارتی دانش آموز در جوشکاری و بازرسی داشته باشد.



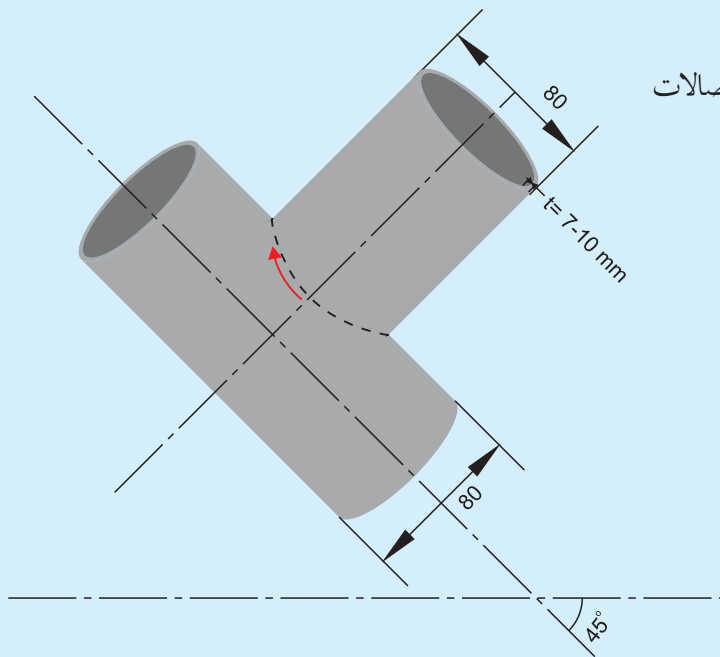
تمرین جهت کسب مهارت تا اخذ گواهینامه
مطابق استاندارد: EN۲۸۷-۱, ISO۹۶۰۶-۱ :

جهت رسیدن به مهارت لازم و موفقیت در آزمون نهائی لازم است یک دانش آموز حداقل سه قطعه کار را بدون عیب و مطابق با فرم ارزیابی نهائی قطعه کار جوش بر اساس استاندارد ISO ۵۸۱۷ قابل قبول ارائه نماید.

اخذ گواهینامه های بین المللی و تأیید صلاحیت جوشکار منوط به پذیرفته شدن قطعه کار آزمون در آزمایشهای غیر مخرب (تست رادیوگرافی) می باشد.



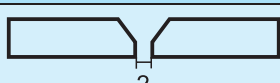


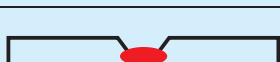

دستور کار سوم E۸-۳



دستور العمل جوشکاری لوله به لوله با اتصالات

انشعابی در وضعیت H-L۰۴۵ با

ضخامت ۵ میلی متر و قطر ۸۰ میلی متر

نقشه کار E۸-۳	
	جنس لوله RST۳۷-۲ $t > 5\text{mm}$
	L = 100 mm نوع الکتروود پاس ریشه E۶۰۱۰ قطر الکتروود $\phi 2.5$
	تمیزکاری سطح جوش با سنگ زنی سطح گرده جوش پاس ۱
	نوع الکتروود پاس گرم E۷۰۱۸ یا E۶۰۱۰ قطر الکتروود $\phi 3.2$
	نوع الکتروود پاس پرکنی و یا پاس نما E۷۰۱۸ یا E۶۰۱۰ قطر الکتروود $\phi 3.2$
شماره نقشه : E۸-۳ ساعت آموزش : ۸ ساعت	
نوع جوش : جوش فلنج لوله به لوله	
با توجه به ارتقاء سطح مهارت میزان ساعت آموزش در تمرینات تعیین گردد.	

چک لیست کنترلی قبل از جوشکاری				
ردیف	نام	مشخصات	تعداد	ملاحظات
جدول وسایل ایمنی	۱	ماسک	کلاهی	۱ عدد
	۲	پیش بند	چرمی	۱ دست
	۳	دستکش	چرمی	۱ جفت
	۴	لباس کار	مناسب بدن	۱ دست
	۵	پابند	چرمی	۱ جفت
	۶	کفش ایمنی	اندازه پا	۱ جفت
جدول وسایل کار	۱	دستگاه جوش	حداقل ۳۰۰ آمپر	۱ دستگاه
	۲	کابل های جوشکاری	حداقل ۳ متری	۲ رشته
	۳	انبر قطعه گیر	استاندارد	۱ عدد
	۴	چکش جوش	معمولی	۱ عدد
	۵	برس سیمی	فولادی	۱ عدد
	۶	مینی سنگ		۱ عدد
	۷	سنبه نشان	معمولی	۱ عدد
	۸	آون (در صورت نیاز)	۱۰۰° C	۱ عدد
جدول مواد لازم	۱	لوله فولادی	St ۳۷, ϕ ۸۰ , $\phi > 168$ $t > 7-10, t = 5$	۲ قطعه
	۲	الکتروود سلولزی	E ۶۰۱۰ ϕ ۲.۵	کیلوگرم
	۳	الکتروود سلولزی	E ۶۰۱۰ ϕ ۳.۲	کیلوگرم
	۴	الکتروود بازی	E ۷۰۱۸	کیلوگرم
	۵	الکتروود روتیلی	E ۶۰۱۳	کیلوگرم



مراحل انجام کار:

- ◀ چک لیست کنترلی مطابق فرم را قبل از جوشکاری تکمیل کنید.
- ◀ تجهیزات کار و ایمنی را آماده کنید و لباس های ایمنی را بپوشید.



- ◀ به منظور اطمینان از صحیح بودن زاویه پخ ایجاد شده و ابعاد طرح اتصال نسبت به کنترل آن با استفاده از گیج مناسب اقدام نمایید. این عمل در کارگاه های تراشکاری صورت می گیرد.



- ◀ دو قطعه کار مطابق نقشه با ابعاد و اندازه های مناسب انتخاب شده را پلیسه گیری نموده و نیز سطح آن را از هر گونه چربی، زنگار و آلودگی های دیگر با استفاده از برس سیمی تمیز کنید.

- ◀ دستگاه جوشکاری را راه اندازی کنید و آمپر مناسب را برای جوشکاری با الکتروود انتخابی تنظیم نمایید.
- ◀ لوله ها را در وضعیت مورد نظر مستقر کنید و با کمک خال جوش آنها را به هم متصل کنید. در میز کار جوشکار شما اتصالات ساده فلنجی را مشاهده می کنید که با چرخش ۴۵ درجه در وضعیت H-L۰۴۵ قرار می گیرد.

احتمال دارد قطعات با تسمه های مثلثی شکل قائم الزاویه که گونبائی بوده و گوشه زاویه قائمه آن کمی برداشته شده باشد.

◀ قطعات کار را طوری قرار دهید که دو لوله فلنج شده نسبت به افق زاویه ۴۵ درجه بسازد



◀ از قسمت زیرین لوله جوش کاری را از ساعت ۶ آغاز کنید. الکتروود را عمود بر امتداد افق و با شیب ۱۰ نسبت به جهت پیشروی نگه دارید.

◀ قوس را روشن و زاویه الکتروود را به سمت عمق شکاف نگه دارید. در ریشه جوش پل بزنید. عمل پل زدن را با رسوب دادن فلز جوش بر روی لبه های آماده سازی در ریشه جوش انجام می گیرید.

◀ با پیشرفت جوشکاری و ادامه آن زاویه الکتروود را تغییر دهید. اطمینان داشته باشید که قوس الکتریکی به طور دائم در حال شکل گرفتن است. سرعت جوشکاری

راحتی الامکان بالا اختیار کنید تا از گرم شدن لبه کار جلوگیری شود و جلوی فرو ریختن مذاب گرفته شود.

◀ جوشکاری را تا ساعت ۹ ادامه دهید در این صورت الکتروود ۱۰ درجه عقب تر از عمود به سطح کار است در صورت اتمام الکتروود با همان زاویه با الکتروود جدید قوس را شروع کنید و به کار ادامه دهید.

◀ بین ساعت ۱۰ و ۱۱ زاویه الکتروود ۴۵ درجه می بایست باشد این زاویه را سعی کنید تا نقطه ۱۲ حفظ کنید و کار را به اتمام برسانید.

◀ جوشکاری را مجدداً از ساعت ۶ شروع کرده و به سمت ۳ و ۱۲ ادامه دهید.

◀ قبل از شروع جوشکاری لازم است سطح جوش کاملاً صاف و عاری از هر گونه سرباره جوش باشد برای این منظور از برس سیمی استفاده کرده و سطح جوش را کاملاً صاف می کنیم.

نکته ایمنی



موقع پاک کردن شلاکه ها از روی خط جوش ها از عینک ایمنی مناسب استفاده کنید.

◀ پس از اتمام پاس ریشه جهت اطمینان از سالم بودن آن را مورد بازرسی چشمی قرار دهید.

(بر اساس نمونه فرم ارزیابی جوش بر اساس استاندارد ISO ۵۸۱۷ اجازه دهید هم کلاسی شما قطعه کار جوش کاری شده شما را ارزیابی نمایند).



نمونه فرم ارزیابی نهائی قطعه کار جوش بر اساس استاندارد ISO ۵۸۱۷

نام نقص یا عیب		با مربی و همکلاسی خود در این زمینه مشورت کنید.		
(سطحی و یا هندسی)	ارزیابی پاس ریشه بر	ارزیابی پاس نما بر	اعلام نمره نهائی و راهنمائی و ارائه راهکار	
			مناسب جهت بهبود و افزایش سطح مهارت	
	اساس سطح کیفی B و C	اساس سطح کیفی B و C		



می توان از ابتدا جهت جوشکاری را از ۶-۹-۱۲ و یا ۶-۳-۱۲ شروع کنید و پس از اتمام طرف دیگر را آغاز نمایید.

پس از اتمام کار دستگاه جوشکاری را خاموش کرده و نسبت به تمیز کردن قطعه کار و کابین جوشکاری اقدام نموده و قطعه را جهت بازرسی و ارزیابی نهائی به مربی خود ارائه نمایید.

توضیح: از آنجا که دانش آموزان با کلیه عیوب سطحی و هندسی جوش بر اساس استاندارد ISO ۵۸۱۷ آشنائی کامل دارند. تکمیل فرم ارزیابی نهائی قطعه کار جوش بر اساس استاندارد ISO ۵۸۱۷ توسط مربی می تواند کمک شایانی در بهبود و ارتقاء سطح مهارتی دانش آموز در جوشکاری و بازرسی داشته باشد.

تمرین جهت کسب مهارت تاخذ گواهینامه

مطابق استاندارد: EN۲۸۷-۱, ISO۹۶۰۶-۱:

جهت رسیدن به مهارت لازم و موفقیت در آزمون نهائی لازم است یک دانش آموز حداقل سه قطعه کار را بدون عیب و مطابق با فرم ارزیابی نهائی قطعه کار جوش بر اساس استاندارد ISO ۵۸۱۷ قابل قبول ارائه نماید.

اخذ گواهینامه های بین المللی و تائید صلاحیت

جوشکار منوط به پذیرفته شدن قطعه کار آزمون در آزمایشهای غیر مخرب (تست رادیوگرافی) می باشد.