

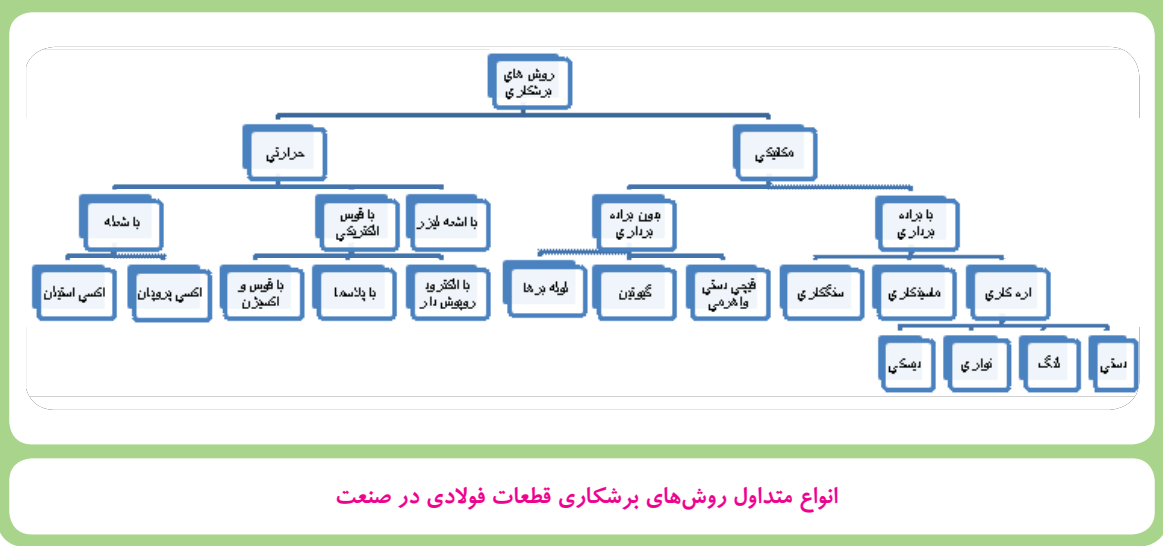
برشکاری و آماده‌سازی اتصال قبل از جوشکاری

زمان آموزش		عنوان توانایی
عملی	نظری	
۱۱	۱۰	<p>آشنایی با اصول برشکاری با شعله، انواع سربک و ماشین های برشکاری</p> <p>شناسایی اصول برشکاری با شعله</p> <p>شناسایی اره نواری</p> <p>شناسایی اصول کار برشکاری با اره نواری</p> <p>- آشنایی با سنگ فرز، انواع و کاربرد آن</p> <p>- شناسایی اصول انجام برشکاری و سنگ زدن قطعات فلزی</p> <p>- برشکاری و سنگ زدن قطعات نظیر صفحه و لوله های فولادی، پخ زنی بر روی صفحه و لوله</p> <p>- شناسایی اصول کار برشکاری با شعله، انواع و کاربردها</p> <p>- انجام برشکاری با شعله بر روی فولادها</p> <p>- شناسایی اصول برشکاری به روش سرد</p> <p>- برشکاری به روش سرد (اره، لنگ، اره نواری، گیوتین) بر روی فولادها</p>

۲-۱ آشنایی با روش‌های مختلف برشکاری

در صنعت ساخت همه سازه‌های فلزی به صورت یک پارچه امکان‌پذیر نیست. بنابراین ضرورت دارد، اجزاء سازه فلزی مطابق نقشه‌های فنی از نیم ساخته‌های فلزی برشکاری شوند و قبل از اتصال قطعات به کمک فرآیندهای جوش کاری باید لبه قطعات آماده‌سازی (پچ سازی) شود. به طور معمول برای بریدن قطعات از روش‌های مکانیکی و حرارتی استفاده می‌شود. نمودار (۲-۱) روش‌های متداول برشکاری را نشان می‌دهد.

نمودار (۲-۱)



انواع متداول روش‌های برشکاری قطعات فولادی در صنعت

۲-۲ برشکاری مکانیکی

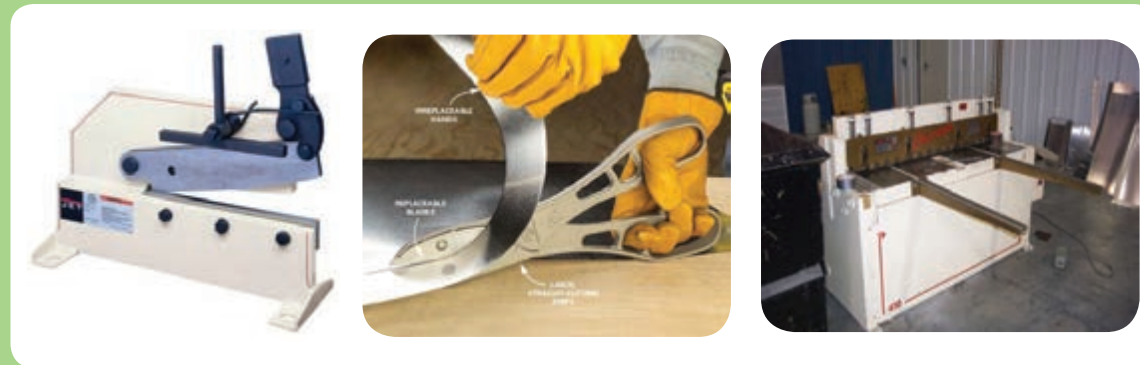
روش‌های برشکاری مکانیکی به دو دسته تقسیم بندی می‌شوند.

الف - برشکاری با براده‌برداری

ب - برشکاری بدون براده‌برداری

در برشکاری بدون براده‌برداری عمل بریدن قطعات با استفاده از ابزاری مثل: قیچی‌های متداول دستی، اهرمی و ماشینی (گیوتین) و یا لوله‌برهای دستی و ماشینی صورت می‌گیرد که در شکل (۲-۱) چند وسیله متداول برشکاری بدون عمل براده‌برداری نشان داده شده است.

شکل (۲-۱)



ابزار برشکاری که بدون بهره برداری عمل برش را انجام می دهند

در روش‌های برشکاری با براده‌برداری عمل برش از طریق برداشتن مواد توسط ابزارهای برنده از روی قطعه کار صورت می‌گیرد. اره کاری یکی از متداول‌ترین وسایل برشکاری از طریق براده‌برداری می‌باشد. از اره کاری‌های می‌توان به اره لنگ، نواری و دیسکی که برای بریدن قطعات فلزی استفاده می‌شوند، اشاره کرد. شکل (۲-۲) نمونه ای از این وسایل را نشان می‌دهد.

شکل (۲-۲)

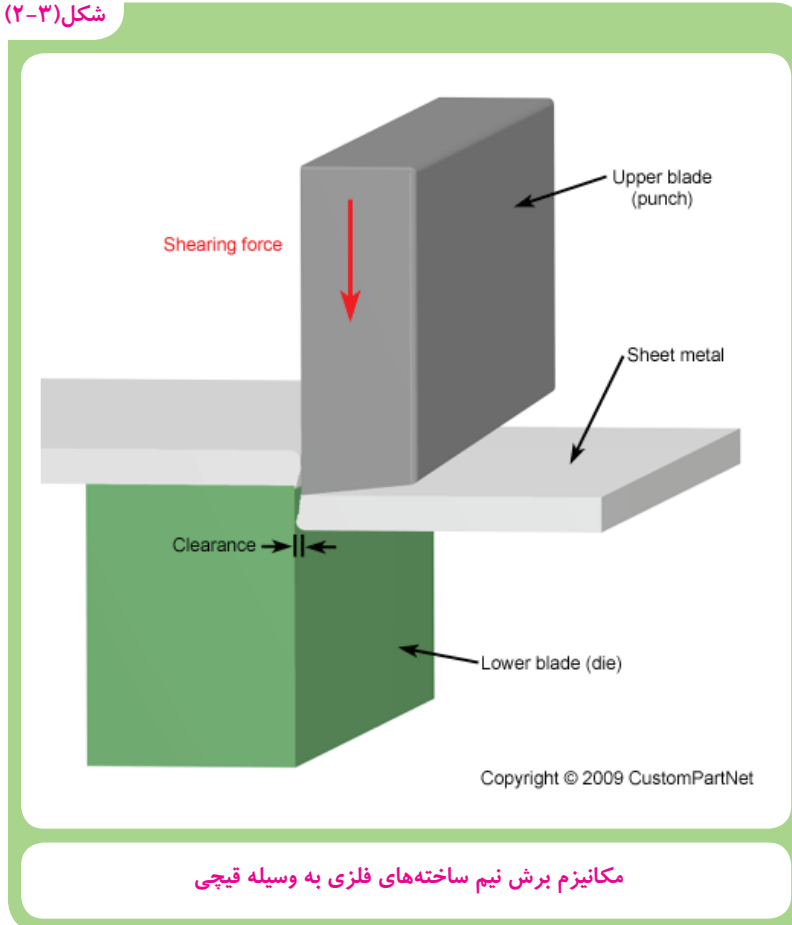


انواع متداول اره که برای برشکاری قطعات فلزی استفاده می‌شوند

۲-۲-۱ قیچی

از قیچی در کارگاه‌های جوشکاری برای بریدن یا قطع کردن ورق، میل‌گرد، نبشی، سپری، تسمه و دیگر نیم ساخته‌های فلزی دیگر استفاده می‌شود. در اینجا عمل بریدن به وسیله دو تیغه برنده از جنس فولاد ابزار سخت شده طی سه مرحله نفوذ، برش و شکست انجام می‌پذیرد. شکل (۲-۳) مکانیزم عمل برش توسط ابزار قیچی را به صورت شماتیک نشان می‌دهد.

شکل (۲-۳)



به‌طور کلی بر اساس شکل، ضخامت و جنس قطعه کار از سه نوع قیچی در صنعت جهت برش قطعات فلزی استفاده می‌شود که به معرفی مختصر آنها می‌پردازیم.

الف- قیچی دستی

از قیچی‌های دستی برای بریدن ورق‌های نازک استفاده می‌شود که در شکل (۲-۴) نمونه‌ای از آن نشان داده شده است.

شکل (۲-۴)



استفاده از قیچی دستی جهت برش ورق‌های نازک فلزی

ب- قیچی اهرمی

از قیچی‌های اهرمی برای بریدن ورق‌های ضخیم‌تر استفاده می‌کنند. (شکل ۲-۵).

شکل (۲-۵)



استفاده از قیچی اهرمی جهت برش ورق‌های نسبتاً ضخیم

ج- قیچی ماشینی

قیچی‌های ماشینی دارای انواع متفاوت می‌باشند که در اندازه‌ها و فرم‌های مختلف ساخته می‌شود و از جمله آنها می‌توان به گیوتین‌ها، ماشین‌های فیلپر و ... نام برد. (شکل ۲-۶). این قیچی‌ها قابلیت‌های به مراتب بیشتری نسبت به سایر قیچی‌ها دارند.

شکل (۲-۶)



قیچی فیلپر

گیوتین‌ها به دو دسته مکانیکی و هیدرولیکی (روغن تحت فشار) تقسیم می‌شوند که در شکل (۲-۷) نمونه‌ای از این دستگاه‌های برش نشان داده شده است.

شکل (۲-۷)



دستگاه گیوتین برای بریدن ورق‌های فلزی بکار می‌رود

گیوتین دو تیغه دارد که یکی ثابت و دیگری متحرک است، تیغه متحرک به صورت عمودی حرکت می‌کند و می‌تواند ورق‌های با ضخامت از ۲ میلی‌متر تا حد ۳۵ میلی‌متر را در طول ۱ تا ۶ متر ببرد. هم‌چنین برای بریدن یا سوراخ کردن نیم ساخته‌های فلزی دیگر مثل: نبشی، سپری، تسمه، تیر آهن و .. از قیچی‌های مخصوص، متناسب با نوع کار استفاده می‌شود که امکان بریدن این گونه قطعات در یک مرحله وجود دارد.

- ۱- برای برش هر قطعه از قیچی مناسب استفاده کنید.
- ۲- برای افزایش نیروی برش به دسته قیچی اهرمی لوله اضافه نکنید.
- ۳- از بریدن قطعات فولادی سخت شده (آب داده شده) و قطعات جوشکاری شده با قیچی پرهیز کنید.
- ۴- از قرار دادن انگشتان دست خود در نزدیک تیغه های قیچی خودداری نمایید.
- ۵- توجه داشته باشید قطعات بریده شده دارای لبه تیز هستند، هنگام جابجایی آن‌ها از دست کش استفاده کنید.
- ۶- دور ریز قطعات قیچی را در محلی دور از محیط کار جمع آوری نمایید.
- ۷- برای تیز کردن تیغه های قیچی از افراد ماهر کمک بگیرید.

۲-۲-۲-اره لنگ

عمل برش توسط اره لنگ از طریق انجام براده برداری بوسیله یک تیغ اره که به کمان اره بسته شده صورت می‌گیرد و حرکت رفت و برگشت کمان اره از یک بازوی متحرک که محور لنگ متصل است دریافت می‌شود که محور لنگ حرکت دورانی خود را از یک الکتروموتور می‌گیرد. شکل (۲-۷) دستگاه اره لنگ را نشان می‌دهد.

دندانه‌های تیغ اره در اینگونه ماشین‌ها رو به عقب است در نتیجه در مواقع برگشت به طرف عقب عمل براده برداری انجام می‌شود. برای بریدن قطعات بوسیله دستگاه اره لنگ قطعه کار به گیره دستگاه محکم بسته می‌شود و در حین کار به منظور جلوگیری از بالا رفتن دما (به دلیل اصطکاک) و صدمه دیدن تیغه، محل برشکاری با مایع آب صابون خنک می‌شود.

شکل (۲-۸)



دستگاه اره لنگ که برای بریدن قطعات فلزی استفاده می‌شود

۲-۲-۳-اره نواری

در دستگاه اره نواری از تیغه ای شبیه تیغه‌های معمولی ولی به شکل یک حلقه استفاده می‌شود. تیغه نواری حول دو محور دستگاه حرکت دورانی دارد و در اثر تماس با قطعه کار عمل براده برداری صورت می‌گیرد که در شکل (۲-۸) نمونه‌ای از این تجهیزات نشان داده شده است.

لازم به یاد آوری است که اره نواری برای برشکاری چوب و فلزات در دو نوع مختلف طراحی و مورد استفاده قرار می‌گیرند.

۲-۳-برشکاری حرارتی

برای برشکاری نیم ساخته‌های فولادی سنگین مثل تیرآهن و ورق‌های ضخیم در محل کارگاه یا سایت بیشتر از روش برشکاری حرارتی استفاده می‌کنند. در اینجا اصول برشکاری بر اساس گداختن قطعه فلزی تا درجه حرارت حدود ۸۱۵ الی ۸۷۱ درجه سانتی‌گراد و اکسیداسیون (سوزاندن) و دور کردن اکسیدها از محل برش صورت می‌گیرد. این فرآیند به برشکاری فولادهای کربنی و کم الیاژ محدود می‌شود سایر فلزات که به سرعت اکسید نمی‌شوند یا اکسید آنها دیر گداز است به راحتی با شعله بریده نمی‌شوند. در برشکاری حرارتی از یک گاز سوختنی مثل استیلن (C_2H_2) یا پروپان (C_3H_8) و اکسیژن (O_2) به عنوان عامل سوختن و اکسیداسیون استفاده می‌شود که در شکل (۲-۱۰) استفاده از این روش جهت بریدن ریل راه آهن نشان داده شده است.

شکل (۲-۹)



دستگاه اره نواری که برای برش قطعات فلزی و چوبی استفاده می‌شود

شکل (۲-۱۰)



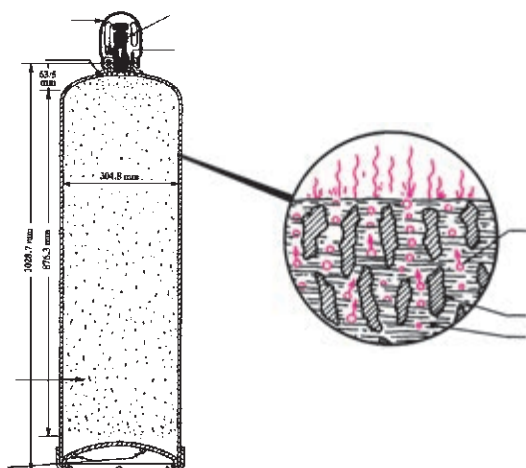
استفاده از برشکاری حرارتی جهت بریدن ریل آهن

۱-۳-۲ تجهیزات برشکاری با شعله گاز

در فرآیند برشکاری با شعله گاز از ابزار و تجهیزات مختلفی استفاده می‌شود که در این قسمت به معرفی مختصر آنها می‌پردازیم.

الف) کپسول استیلن

شکل (۱۱-۲)



کپسول ذخیره گاز استیلن

کپسول استیلن از فولاد مقاوم ساخته می‌شود، و آن را با ماده متخلخل مخصوصی پر می‌کنند. هم‌چنین مقداری مایع استون نیز به کپسول اضافه می‌کنند تا گاز استیلن را در خود حل کند و امکان ذخیره کردن مقدار بیشتر گاز استیلن را فراهم کند. شکل (۱۱-۲) به صورت شماتیک فضای داخلی یک کپسول استیلن را نشان می‌دهد. این کپسول‌ها زرد یا ارغوانی رنگ هستند هم‌چنین شیر خروجی کپسول استیلن چپ‌گرد است که این نشان می‌دهد گاز داخل کپسول قابل اشتعال است.

ب) کپسول اکسیژن

شکل (۱۲-۲)



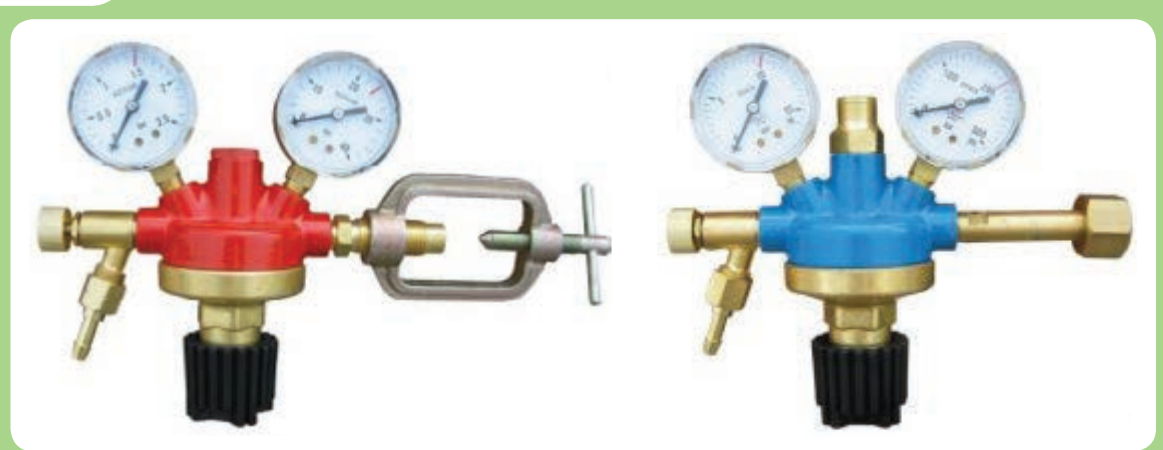
کپسول فولادی مخصوص برای ذخیره اکسیژن

کپسول اکسیژن استوانه‌ای فولادی و بدون درز است که حجم داخلی نوع صنعتی آن حدود ۴۰ لیتر می‌باشد و گاز با فشاری معادل 150 Kg/mm^2 یا تقریباً ۱۵۰ بار در آن ذخیره می‌شود. کپسول‌های اکسیژن به رنگ خاکستری یا آبی در بازار عرضه می‌شوند. (شکل ۱۲-۹) کپسول‌های اکسیژن با ظرفیت‌های کمتر ساخته می‌شود که بیشتر کاربرد پزشکی دارند و در بیمارستان‌ها با دستور پزشک مورد استفاده بیمارانی که مشکل تنفسی دارند قرار می‌گیرند.

ج) رگولاتورها

به دلیل اینکه فشار اکسیژن و گاز سوختنی داخل کپسول‌های ذخیره زیاد است، لذا برای کم کردن فشار، گاز و استفاده در مشعل برش از رگولاتور استفاده می‌شود که شکل (۱۳-۲) رگولاتورهای مخصوص اکسیژن و گاز سوختنی را نشان می‌دهد.

شکل (۱۳-۲)



رگولاتور وسیله‌ای برای کاهش فشار گاز خروجی از کپسول است.

هر رگولاتور دارای دو درجه سنجش فشار است که یکی از آن‌ها فشار گاز داخل کپسول و دیگری فشار گاز مصرفی را نشان می‌دهد، لازم به ذکر است فشار گاز خروجی به وسیله پیچ تنظیم فشار که در زیر مانومتر قرار دارد تنظیم می‌شود.

د) شیلنگ

شکل (۱۴-۲)



برای هدایت گازهای قابل اشتعال و اکسیژن گاز از رگولاتور به مشعل برشکاری از شیلنگ استفاده می‌شود به طور معمول رنگ شیلنگ گاز سوختی قرمز و رنگ شیلنگ گاز اکسیژن آبی یا سبز انتخاب می‌شود. هم‌چنین شیلنگ‌ها از نوع بافت‌دار انتخاب می‌شوند که استحکام کافی جهت تحمل فشار گاز و جلوگیری از تا خوردن داشته باشند. (شکل ۱۴-۲).

ه) مشعل

شکل (۲-۱۵) سه نوع مشعل مخصوص برشکاری را با اندازه‌های طولی متفاوت (۱۸" ، ۲۷" ، ۳۶" اینچ) را نشان می‌دهد که شیلنگ گاز سوختی و اکسیژن به آن وصل می‌شود.

شکل (۲-۱۵)



مشعل برشکاری با گاز

دسته مشعل

قسمتی از مشعل برشکاری است که برشکار آن را در دست گرفته و با تنظیم شعله به وسیله شیرهای خروجی گاز که روی دسته مشعل قرار دارد اقدام به برشکاری می‌نماید (شکل ۲-۱۶).

شکل (۲-۱۶)



متعلقات مربوط به دسته مشعل برشکاری

سر مشعل‌ها

در جوشکاری و برشکاری با شعله گاز برای تمرکز حرارت از سرمشعل‌های هم‌گرا استفاده می‌شود تا حرارت متمرکز شود و سریع‌تر قسمت کوچکی از سطح قطعه کار به درجه حرارت لازم برای عمل برشکاری برسد.

شکل (۲-۱۷)



سر مشعل‌هایی که برای برشکاری با گاز استفاده می‌شود

علاوه بر مسیر گاز سوختی و اکسیژن، یک مسیر اکسیژن اضافی نیز برای اکسیداسیون و بریدن وجود دارد همان‌طور که در سطح مقطع خروجی مشعل مشاهده می‌شود، (شکل ۱۷-۲) سوراخ اکسیژن اضافی در وسط سطح مقطع قرار گرفته است. لازم به ذکر است برای بریدن قطعات فولادی با ضخامت‌های مختلف از سر مشعل‌های متفاوت استفاده می‌شود که در جدول (۱-۲) رابطه بین ضخامت ورق با قطر سوراخ خروجی اکسیژن نشان داده شده است.

جدول (۱-۲) ارتباط بین ضخامت ورق فولادی با قطر سوراخ و فشار گاز، اکسیژن جهت برشکاری با گاز		
فشار اکسیژن (Kg/Cm ^۲)	(ضخامت فولاد mm)	قطر سوراخ اکسیژن سر مشعل (mm)
۱-۴/۱	۶-۳	۰/۸
۲/۱-۱/۴	۱۹-۶	۱/۲
۴/۲-۲/۱	۱۰۰-۱۹	۱/۶
۴/۲-۴/۶	۱۵۰-۱۰۰	۲
۴/۶-۴/۹	۲۰۰-۱۵۰	۲/۴
۴/۹-۵/۵	۲۵۰-۲۰۰	۲/۸
۵/۵-۵/۶	۳۰۰-۲۵۰	۳/۲

۲-۳-۲ میز برشکاری

شکل (۱۸-۲)



اجرای عملیات برشکاری روی میز برش توسط سیستم برشکاری با ده مشعل بصورت همزمان

برای بریدن قطعات مطابق نقشه یا مدل می‌توان از تجهیزات مختلف برای افزایش سرعت و دقت حرکت مشعل استفاده کرد تا جوشکاری با سرعت و دقت مطلوب انجام گیرد، امروزه برای افزایش راندمان عملیات برشکاری با شعله گاز از دستگاه‌های برشکاری که روی میز برشکاری نصب می‌شوند استفاده می‌کنند. شکل (۱۸-۲) نمونه‌ای از میز و تجهیزات برشکاری با گاز را نشان می‌دهد.

با این سیستم‌ها می‌توان هم زمان چند خط برش را به وسیله چند مشعل که توسط شابلون یا چشم الکترونیکی بر روی نقشه کار در مسیر خطوط نقشه با سرعت مناسب هدایت می‌شود، برشکاری نمود.

۲-۳-۳ گازهای سوختنی

در برشکاری با گاز به طور معمول از گاز استیلن، پروپان و یا گاز طبیعی جهت برشکاری قطعات و ورق های ضخیم فولادی استفاده می شود البته گاز استیلن به دلیل ارزش حرارتی بیشتر (جدول ۲-۲) در دستگاه های اتومات و برشکاری قطعات ضخیم تر کاربرد دارد و گاز پروپان یا گاز طبیعی بیشتر در برشکاری قطعات نازکتر مورد استفاده واقع می شود

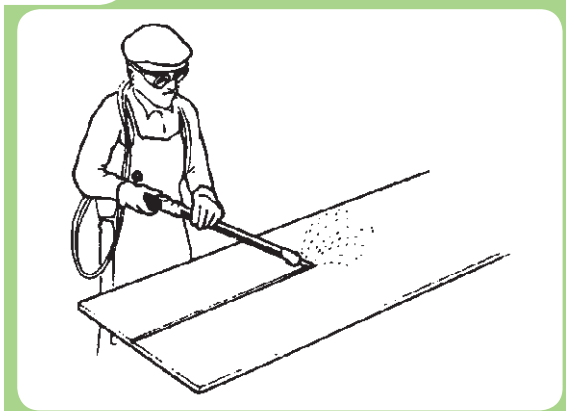
جدول (۲-۲) ارزش حرارتی و درجه حرارت مربوط به گازهای سوختنی در برشکاری با گاز		
گاز سوختنی	درجه حرارت °C	ارزش حرارتی Kj/m^3
استیلن	۳۰۸۷	۵۶۹۰۰
گاز طبیعی	۲۵۳۸	۱۸۰۰۰
پروپان	۲۵۲۶	۹۲۹۰

باید دقت داشته باشیم که برای استفاده از هر گاز سوختنی سر مشعل مخصوص همان گاز را بکار بگیریم.

۲-۳-۴ نکات فنی در برشکاری با مشعل گاز

- ۱- از طریق هدایت مشعل به وسیله دست قطعات کوچک را می توان با کیفیت مناسب برید شکل (۲-۱۹)

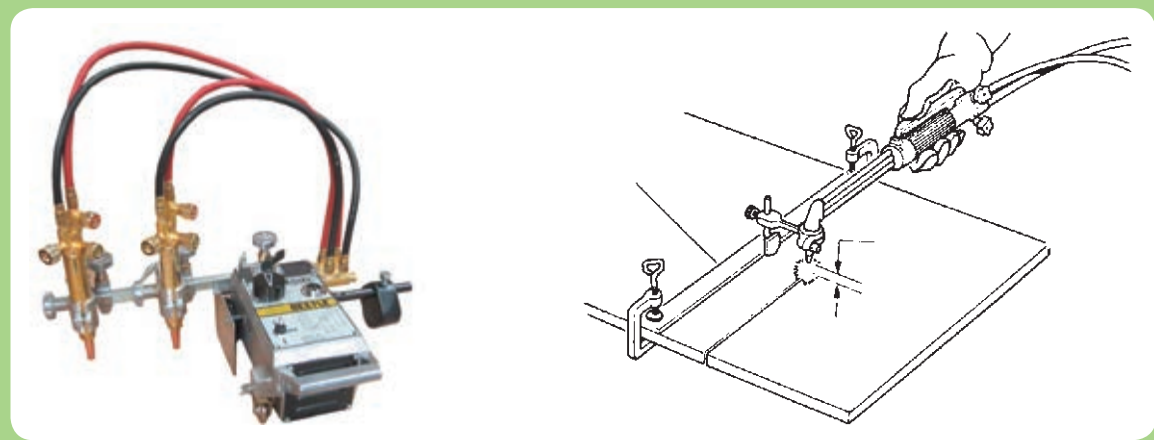
شکل (۲-۱۹)



اجرای عملیات برشکاری با مشعل دستی

۲- برای افزایش کیفیت و برشکاری خطوط صاف می‌توان مطابق شکل (۲-۲۰) از راهنما یا هادی برای تکیه دادن سر مشعل برشکاری استفاده کرد.

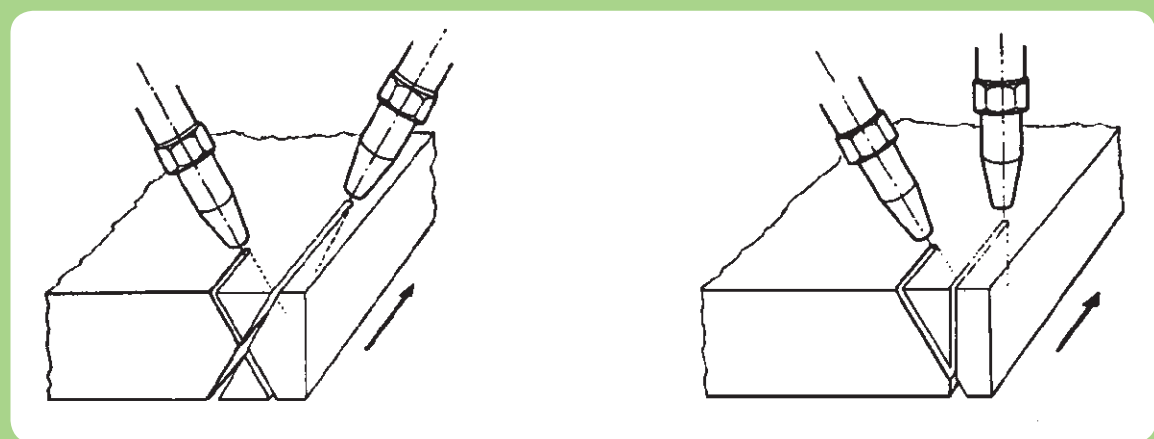
شکل (۲-۲۰)



استفاده از تکیه‌گاه و یا راهنما برای حرکت دقیق‌تر مشعل برشکاری

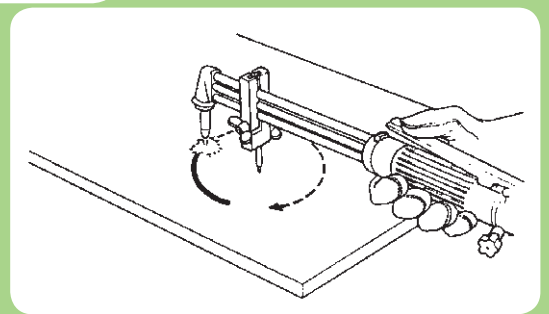
۳- با زاویه دادن به سر مشعل می‌توان سطح برش را به شکل دلخواه برید. شکل (۲-۲۱) برشکاری با ایجاد پخ یک طرفه را نشان می‌دهد که با دو مشعل به صورت هم‌زمان انجام می‌شود.

شکل (۲-۲۱)



برشکاری و ایجاد پخ دو طرفه به طور هم‌زمان

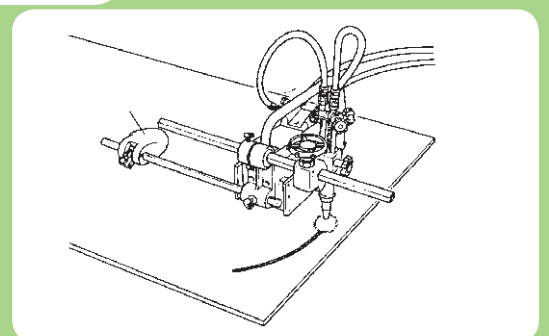
شکل (۲-۲۲)



برشکاری روی محیط دایره‌ای شکل

۴- با اضافه کردن ابزار مطابق شکل (۲-۲۲) می‌توان قطعات را به شکل دایره برید. از مرکز دایره که با سنبه مشخص شده است برای قرار دادن نوک محور برش استفاده می‌شود.

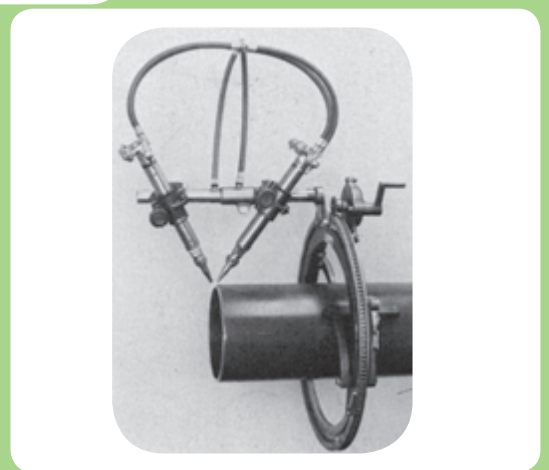
شکل (۲-۲۳)



متعلقات مربوط به دسته مشعل برشکاری

۵- قوس‌های با شعاع بزرگتر و برشکاری روی خط راست را می‌توان با ابزار مخصوص که بوسیله ریل روی سطح ورق حرکت می‌کند برشکاری نمود. شکل (۲-۲۳)

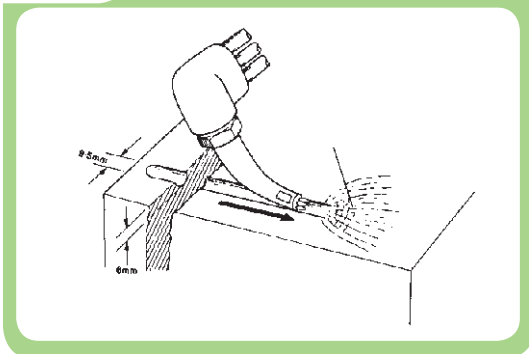
شکل (۲-۲۴)



برشکاری و پخ‌سازی لوله فولادی به‌طور هم‌زمان

۶- بوسیله تجهیزاتی نظیر شکل (۲-۲۴) می‌توان برشکاری و ایجاد پخ با زاویه مناسب را روی لوله انجام داد

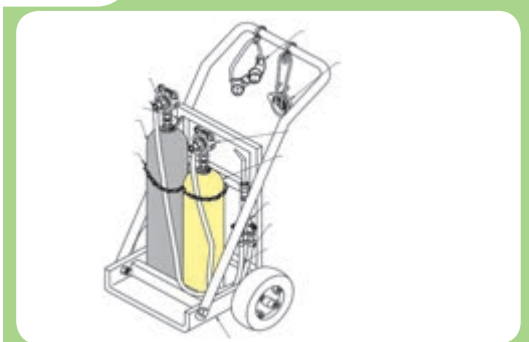
شکل (۲-۲۵)



۷- جهت پشت برداری از خط جوش و ایجاد شیار برای جوشکاری پشت قطعه کار و یا برداشت عیوب جوش می‌توان از مشعل‌های برشکاری مخصوص شیار سازی استفاده کرد. شکل (۲-۲۵)

۲-۳-۵ نکات ایمنی در آماده‌سازی دستگاه برشکاری

شکل (۲-۲۶)



گاری مخصوص حمل کپسول‌های گاز در کارگاه

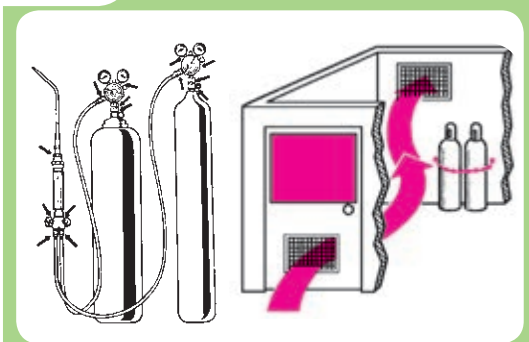
۱- کپسول اکسیژن و استیلن باید همواره به دیوار، و یا چرخ دستی بسته شده باشد شکل (۲-۲۶).

۲- کپسول استیلن باید همیشه در حال ایستاده مورد استفاده قرار گیرد.

۳- هرگز از لوله مسی برای انتقال گاز استیلن استفاده نکنید (گاز استیلن با مس ترکیبی انفجاری تولید می‌کند).

۴- کپسول اکسیژن و متعلقات آن باید از چربی مصون باشد لذا از باز کردن شیرفلکه کپسول اکسیژن با دست چرب خودداری کنید.

شکل (۲-۲۷)



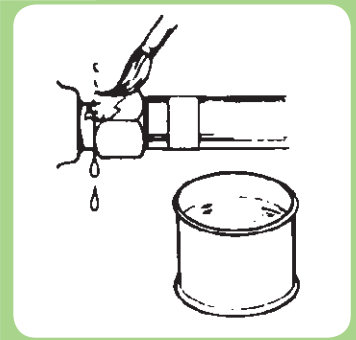
محل نگهداری کپسول‌های گاز باید تهویه شود.

۵- محل نگهداری کپسول‌ها باید در معرض جریان هوا قرار داشته باشند (شکل ۲-۲۷) تا در صورت نشتی جزئی گازها به خارج هدایت شوند. (سیستم تهویه مناسبی مستقر باشد)

۶- هرگز از گاز اکسیژن و سایر گازها برای پاک کردن گرد و غبار و دمیدن در خط لوله استفاده نکنید

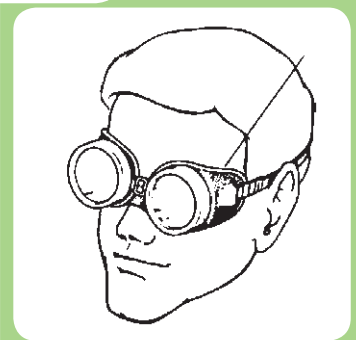
۷- اتصالات گازهای اکسیژن و استیلن باید با آب صابون از نظر نشت گاز کنترل شود.

شکل (۲-۲۸)



کنترل نشی اتصالات بوسیله کف

شکل (۲-۲۹)



عینک مخصوص جوشکاری

شکل (۲-۳۰)

استفاده از ماسک تنفسی مخصوص هنگام برشکاری
قطعات رنگ شده

۸- هر نقطه‌ای که کف ایجاد شد نشی گاز وجود دارد و باید مرتفع شود. (شکل ۲-۲۸)

۹- موقع برشکاری با شعله‌ی اکسی استیلن از عینک مخصوص استفاده کنید. شکل (۲-۲۹)

نوع عینک باید مقاوم در مقابل سوختگی و حرارت باشد.

شیشه عینک به مرور زمان در مقابل حرارت و جرقه‌های جوشکاری کثیف و غیر قابل استفاده می‌شود و لازم است به موقع تمیز و یا تعویض شود.

۱۰- هنگام برشکاری ورق‌های رنگ شده یا پوشش‌دار و ورق‌های گالوانیزه حتی برای مدت کوتاه حتما از ماسک تنفسی استفاده نمایید. شکل (۲-۳۰)

۱۱- چنانچه در فضای بسته برشکاری انجام شود هوای کارگاه باید به طور اصولی تهویه شود تا سایر کارگران از اثرات سوء این گازها در امان باشند و توجه داشته باشند که تهویه گازهای مسموم کننده برشکاری بویژه در مکان‌های کوچک و بسته الزامی است.

۱۲- هرگز از کپسول‌ها به عنوان غلتک استفاده نکنید.

۱۳- کار با سنگ فیبری و سنگ زنی در نزدیک کپسول‌های برشکاری با گاز یا محل انبار کپسول گازهای قابل احتراق ممنوع است.

۱۴- جرقه‌های برشکاری ممکن است موجب آتش سوزی شود، لذا در اطراف محل برشکاری نباید مواد قابل اشتعال وجود داشته باشد و کپسول‌ها باید دور از منابع حرارتی نگهداری شوند. هم‌چنین کارگاه جوشکاری همواره باید به کپسول اطفای حریق و هواکش‌های قوی و نیز جعبه کمک‌های اولیه مجهز باشد.


۶-۳-۲ اقدامات ایمنی در خصوص سیلندرهای گاز

در خصوص نکات ایمنی مربوط به سیلندرهای گاز مورد استفاده در کارگاه‌های جوشکاری به موارد متعددی می‌توان اشاره کرد که در جدول (۳-۲) به برخی از مهمترین آنها اشاره شده است.

جدول (۳-۲) تکات ایمنی مربوط به سیلندره‌های گاز مورد استفاده در کارگاه های جوشکاری

تصویر	تکات ایمنی در خصوص سیلندره‌های گاز	ردیف
	<p>سیلندره‌های اکسیژن بایستی از کپسولهای گازهای قابل اشتعال نظیر استیلن، پروپان و غیره دور باشند و بصورت جداگانه انبار و نگهداری شوند. البته سیلندره‌های گاز خنثی را می‌توان همراه با سیلندره‌های اکسیژن در یک انبار نگهداری کرد</p>	۱
	<p>سیلندره‌های خالی باید بصورت جدا از سیلندره‌های پر نگهداری شوند ولی می‌توان آنها را در یک مکان یا انبار قرار داد و نیز مهم است که تمام سیلندرها بصورت عمودی انبار شوند.</p>	۲
	<p>سیلندره‌های گاز باید توسط زنجیر یا ابزار دیگری مهار شوند بگونه‌ای که بصورت اتفاقی نیافتند این موضوع در زمان حمل و نقل سیلندرها نیز صدق می‌کند.</p>	۳
	<p>فضای انبار باید از موقعیت راه پله‌ها دور باشد، در جایی باشد که در صورت بروز حادثه راه فرار آسان وجود داشته باشد. دور از تشعشع، نور خورشید، حرارت کوره و جرقه‌های جوشکاری باشد. از دسترس افراد غیرمجاز محفوظ باشد (حصار داشته باشد) و شرایط تهویه خوبی برقرار باشد. هم چنین علائم هشداردهنده روی درب انبار نصب شود.</p>	۴
	<p>همه سیلندرها بایستی درپوش محافظ داشته باشند مگر در موقع استفاده از آنها، زیرا درپوش محافظ باعث جلوگیری از آسیب رسیدن به شیر فلکه اکسیژن در صورت افتادن کپسول خواهد شد حتی در مورد سیلندر گازهای خنثی مثل آرگون، هلیوم، CO_۲ شکستن شیر سیلندره‌های پرفشار سبب تخلیه سریع و حرکت کپسول در جهت عکس خروج گاز می‌شود که خطرناک است.</p>	۵

	<p>۶ در موقع جابجایی سیلندرها هرگز از شیر فلکه کپسول برای بلند کردن مورد استفاده واقع نشود. از وارد کردن ضربه و شوک مکانیکی به سیلندرها خودداری کنید.</p>	۶
	<p>۷ در موقع استفاده از سیلندر گاز قبل از اینکه کاملاً گاز تخلیه شود و فشار داخل آن به صفر برسد سیلندر را تعویض کنید و همیشه شیر فلکه کپسول را به حالت کاملاً بسته نگهدارید تا عوامل آلوده کننده موجود در هوا به درون سیلندر وارد نشود.</p>	۷
	<p>۸ در صورتیکه سیلندر نشستی داشته باشد ضمن شناسایی و گذاشتن علامت هشدار پروری آن سیلندر را به آرامی و با رعایت نکات ایمنی در فضای باز مناسب منتقل کنید و آهسته نسبت به تخلیه آن اقدام نمائید و تا تخلیه کامل مراقبت لازم بعمل آورید.</p>	۸
	<p>۹ استفاده از سیلندر استیلن بصورت خوابیده موجب خروج استن خواهد شد لذا همیشه کپسول استیلن بصورت ایستاده مورد استفاده قرار میگیرد. زیرا اگر سیلندر به مدت زمان زیاد در حالت افقی قرار گرفته باشد و سپس بلافاصله بعد از بلند کردن و در حالت عمودی قرار دادن از آن استفاده شود، یا در حالت افقی از آن استفاده گردد. سبب خروج استن مایع از سیلندر و صدمه زدن به رگولاتور، تنظیم شیر سرسیلندر و کاهش دمای شعله می‌شود.</p>	۹
	<p>۱۰ همچنین خروج استون در حالتی که سرعت خروج استیلن بالا باشد می‌تواند اتفاق بیافتد بنابراین نمی‌توان از یک کپسول استیلن برای چند واحد جوشکاری استفاده کرد زیرا باعث خروج استن همراه با استیلن خواهد شد. ولی می‌توان تعداد زیادی کپسول را به یکدیگر وصل کرد تا جریان بالای گاز مصرفی تامین شود.</p>	۱۰
	<p>۱۱ برای جابجایی سیلندرها گاز در محیط کارگاه از غلتاندن آنها روی زمین پرهیز نمائید. بلکه آنها را در حالت عمودی و با درپوش محافظ به کمک چرخ دستی در شرایط مهار شده با رعایت سایر نکات ایمنی جابجا کنید.</p>	۱۱

	<p>۱۲ در موقع استفاده از کپسول گاز پس از باز کردن درپوش می‌توان برای خروج گرد و غبار از مسیر خروجی گاز با رعایت کلیه نکات ایمنی با توجه به نوع گاز داخل کپسول شیر فلکه را کمی باز کرده و سریعاً ببندیم.</p>
---	---

۶-۳-۲ نکات ایمنی در خصوص شیلنگ‌ها، رگولاتور و مشعل‌های گاز

به‌طور کلی تجهیزات و اتصالات مربوط به سیلندرهای گاز بسیار آسیب‌پذیر و حساس هستند. از اینر و لازم است نسبت به بازرسی آنها و رعایت نکات ایمنی در موقع نگهداری و استفاده از آنها توجه ویژه‌ای معمول داشت که در جدول (۴-۲) به موارد مهم در این خصوص اشاره شده است.

جدول (۴-۲) نکات ایمنی مهم در خصوص شیلنگ‌ها، رگولاتور و مشعل‌های گاز		
ردیف	نکات ایمنی	تصویر
۱	در هنگام برشکاری یا جوشکاری با گاز حتی المقدور سعی نمائید طول شیلنگها کوتاه باشند و قبل از اتصال آنها به فلومتر یا مانومتر و رگلاتور از سالم بودن آنها و نیز محکم بودن اتصالات اطمینان حاصل نمائید.	
۲	همچنین دقت فرمائید شیلنگها زیر اشیاء سنگین و تیز قرار نگیرند، با اشیاء داغ تماس پیدا نکنند و از خم شدن آنها جلوگیری نمائید و هرگز آنها را با مواد چسب و امثال آن ترمیم نکنید.	
۳	مانومترها، فلومترها و رگلاتورها بایستی در محل مناسبی نگهداری شوند. از وارد کردن ضربه به آنها جداً پرهیز گردد و قبل از اتصال به کپسول از سلامت آنها اطمینان حاصل شود.	

	<p>۴ همچنین در موقع اتصال رگلاتور، مانومتر یا فلومتر به کپسول از عدم نشستی محل اتصال و اطمینان حاصل گردد.</p>	۴
<p>۵ در پایان کار ابتدا شیر سوزنی استیلن را ببندید سپس شیر سوزنی اکسیژن و بعد از آن گاز داخل شیلنگ‌ها و مشعل را تخلیه نمایید.</p>		۵
	<p>۶ مشعل‌های برشکاری ابزار حساسی هستند لازم است آنها را به طور مرتب تمیز کرده و برای تمیز کردن آنها از سوزن‌های مخصوص استفاده می‌شود. دقت کنید که به آنها ضربه‌ای وارد نشود. همچنین لازم است مشعل برشکاری به موقع و پس از هر بار برشکاری خنک کاری شود برای روشن کردن مشعل برشکاری از فندک‌هایی سنگی یا الکتریکی استفاده کنید و هرگز از شعله کبریت یا کاغذ مشتعل و امثال آن استفاده نکنید.</p>	۶
<p>۷ از تماس و آغشته شدن مشعلها و سایر تجهیزات جوشکاری و برشکاری به روغن گیری و چربی خودداری گردد زیرا تماس گاز اکسیژن با چربی و گریس خطر انفجار را به دنبال دارد و در صورت لزوم برای روان کردن پیچ‌های تنظیم یا اتصالات سیلندر اکسیژن می‌توانید از آب صابون یا گلیسرین استفاده کنید.</p>		۷
	<p>۸ از بکار بردن مواد مسی و آلیاژهای آن نظیر برنج در اتصالات، شیلنگها و متعلقات کپسول استیلن پرهیز گردد زیرا تماس گاز استیلن با مواد مسی باعث انفجار می‌شود.</p>	۸

۴-۲ کار عملی

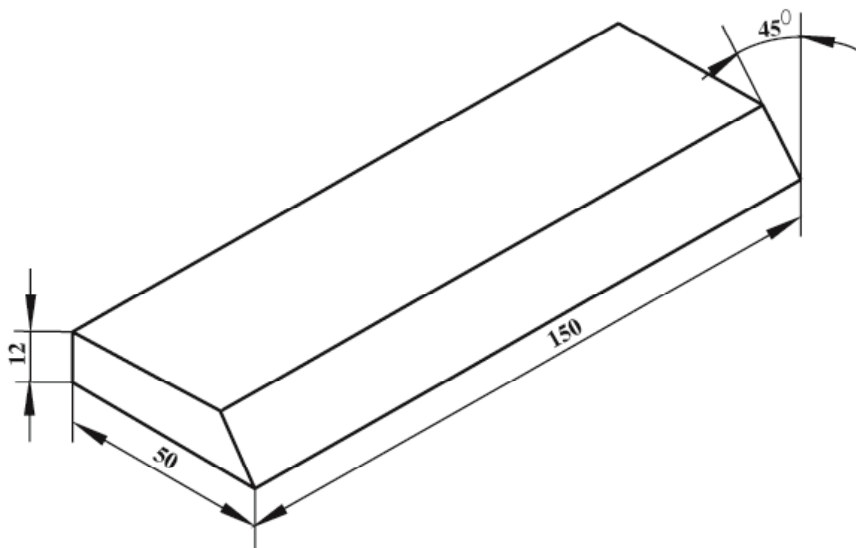
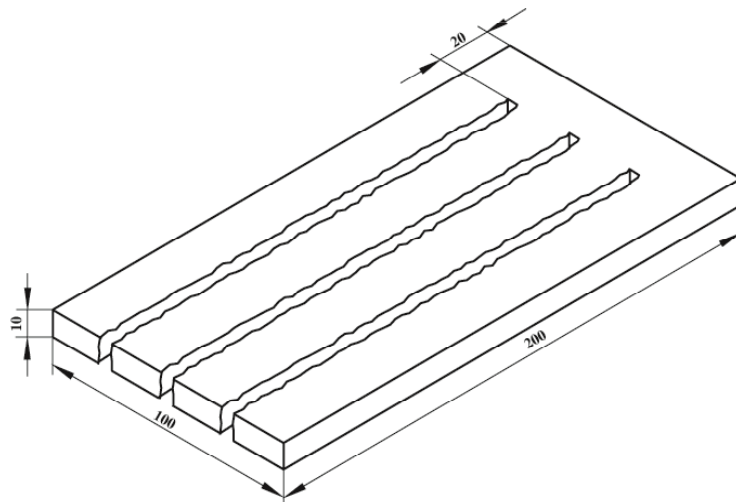
برشکاری و آماده‌سازی طرح اتصال

نکات ایمنی مهم (کنترل شود)

- ۱- برای روشن کردن شعله از فندک مخصوص استفاده کنید
- ۲- قبل از روشن کردن شعله عینک حفاظتی فراموش نشود
- ۳- اجسام قابل احتراق کاملاً از اطراف محل برشکاری دور باشند.
- ۴- سیستم تهویه کارگاه قبل از شروع کار روشن باشد

جدول وسایل کار				جدول وسایل ایمنی			
ردیف	نام وسیله	مشخصات	تعداد	ردیف	نام وسیله	مشخصات	تعداد
۱	چرخ دستی برشکاری	با وسایل کامل	۱	۱	لباس کار	مناسب بدن	۱ دست
۲	مشعل و سرمشعل	نازل ۱/۲	۱	۲	کفش ایمنی	اندازه پا	۱ جفت
۳	فندک	ساده	۱	۳	پیش بند	چرمی	۱ عدد
۴	انبر قطعه گیر	فولادی	۱	۴	دست کش	چرمی	۱ جفت
۵	خط کش فلزی	۲۵ سانتی متر	۱	۵	عینک حفاظتی	شیشه نمره ۶	۱ عدد
۶	سنجه نشان	کوچک	۱				
۷	چکش	۲۵۰ گرمی	۱				

جدول مواد لازم				
ردیف	نام	مشخصات	تعداد	ملاحظات
۱	ورق فولادی	۱۲×۶×۱۵۰	۲	St۳۷
۲	ورق فولادی	۱۰×۱۰۰×۲۰۰	۲	St۳۷



			تعداد	ابعاد (میلی‌متر)	جنس	شماره نقشه کار: C-1
			۲	۱۵۰×۶۰×۱۲	St37	مشخصات قطعه کار
			۲	۲۰۰×۱۰۰×۱۰		
		نوع گاز: استیلین	فرآیند برشکاری: حرارتی - اکسی استیلین			
	زمان تعریف:	ملاحظات:	هدف آموزش: برشکاری و پیخ‌سازی			

۱-۴-۲ آماده سازی تجهیزات برشکاری

۱- با استفاده از آچار متناسب رگولاتور اکسیژن و رگولاتور استیلن را به کپسولهای اکسیژن و استیلن محکم کنید. شکل (۲-۳۱) توجه داشته باشید رگولاتور استیلن با مهره‌ی چپ گرد به کپسول وصل می‌شود (این موضوع در مورد تمام گازهای قابل اشتعال صادق است).

شیر تنظیم فشار گاز که در زیر رگولاتور قرار دارد کاملا باز کنید و شیر خروجی گاز رگولاتور را ببندید و با باز کردن شیر فلکه کپسول نشتی گازها را کنترل کنید.

۲- شیلنگ‌ها را بوسیله بست مخصوص به رگولاتور مربوطه وصل کنید. شکل (۲-۳۲)

شکل (۲-۳۱)



محکم کردن اتصالات رگولاتور به کپسول گاز

شکل (۲-۳۲)



اتصال شیلنگ به رگولاتور گاز

دقت کنید شیلنگ قرمز رنگ به رگولاتور استیلن و شیلنگ آبی یا سبز به رگولاتور اکسیژن وصل شود. سپس محل اتصال شیلنگ به رگولاتور را با آب صابون از نظر نشتی کنترل کنید.

شکل (۲-۳۳)



اتصال شیلنگ گاز اکسیژن و استیلن به مجاری اختصاصی
خود در مشعل برشکاری

۳- سر دیگر شیلنگ‌ها را به مشعل برشکاری بسته و با آچار مناسب بست‌ها را محکم کنیم. (توجه نمائید شیلنگ‌ها جابه‌جا بسته نشوند) شکل (۲-۳۳).

شکل (۲-۳۴)



باز کردن شیر محصول استیلن قبل از روشن کردن مشعل

۴- شیرهای خروجی گاز اکسیژن و استیلن را روی مشعل ببندید و توجه داشته باشید شیرها بیش از اندازه سفت نشود تا در زمان روشن کردن مشعل دچار مشکل نشوید. (شکل ۲-۳۴)

شکل (۲-۳۵)



۲-۴-۲- مراحل اجرای کار

- ۱- با پوشیدن لباس کار و تجهیزات ایمنی ... فردی برای کار آماده شوید. شکل (۲-۳۵).
- ۲- کپسول گاز را از نظر وجود گاز در کپسول کنترل کنید.
- ۳- مشعل را بازرسی و سر مشعل مناسب ببندید.

- ۴- پس از باز کردن شیر تنظیم رگولاتور که در زیر آنها قرار دارد شیر فلکه کپسول را به آرامی باز کنید. شکل (۲-۳۶)

شکل (۲-۳۶)



فشار سنج مجاور کپسول، فشار گازها درون کپسول را نشان می‌دهد. با سفت کردن شیر تنظیم فشار گاز و با توجه به مانومتر دیگر فشار مناسب گاز را تنظیم کنید. فشار گاز استیلن همیشه در تعداد کم تنظیم می‌شود (در حدود $0/15 \text{ kg/cm}^2$ یا $0/15 \text{ bar}$).

توجه

شکل (۲-۳۷)



- ۵- برای روشن کردن مشعل ابتدا شیر گاز سوختنی مشعل (شیر قرمز رنگ) را کمی باز کرده و فندک می‌زنیم تا شعله ایجاد شود (شکل ۲-۳۷).

شکل (۲-۳۸)



چنانچه مقدار گاز زیاد باشد شعله از مشعل فاصله می‌گیرد لذا باید مقدار گاز را کم کنیم و چنانچه شعله کوتاه و دودزا باشد مقدار گاز کم است و باید کمی اضافه کنیم (شکل ۲-۳۸).

۶- شیر اکسیژن را به آرامی باز می‌کنیم تا شعله به رنگ آبی در آید.

۷- وقتی شعله تنظیم است که با باز کردن اهرم اکسیژن اضافی روی مشعل برش طول مخروط سفید رنگ شعله کوتاه یا بلند نشود لذا با کم و زیاد کردن میزان اکسیژن خروجی شعله مناسب بدست می‌آید.

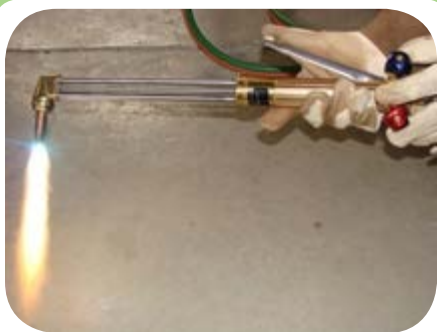
۸- چندین بار عمل روشن کردن و تنظیم کردن شعله را تکرار کنید. تا به مهارت کافی برسید.

۹- سطوح برش را تمیز کرده و خطوط برش را با سنبه علامت گذاری کنید.

۱۰- شعله را روشن و تنظیم کنید.

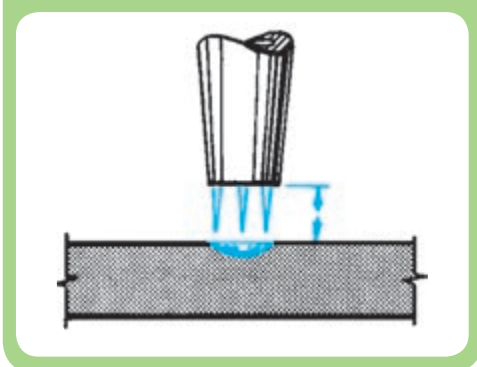
۱۱- با فشار دادن اهرم اکسیژن اضافی تنظیم بودن شعله را کنترل کنید. (شکل ۲-۳۹)

شکل (۲-۳۹)



۱۲- مشعل برش را به طور عمود در ابتدای یکی از خطوط برش قرار دهید تا قطعه در آن محل سرخ شود. (فاصله نوک سر مشعل تا سطح قطعه کار حدود ۵ میلی متر باشد)

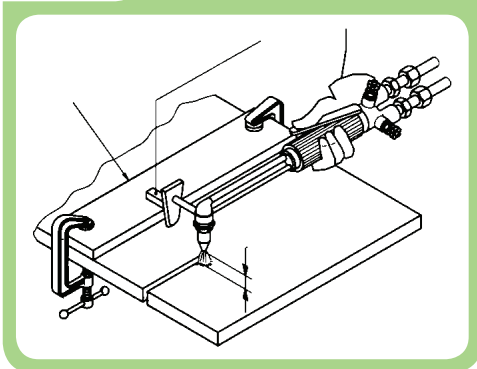
شکل (۲-۴۰)



۱۳- اهرم اکسیژن اضافی را فشار دهید و محل شروع به برشکاری را حرارت دهید حال مشعل را در امتداد خط برش به آرامی به جلو ببرید. (شکل ۲-۴۰)

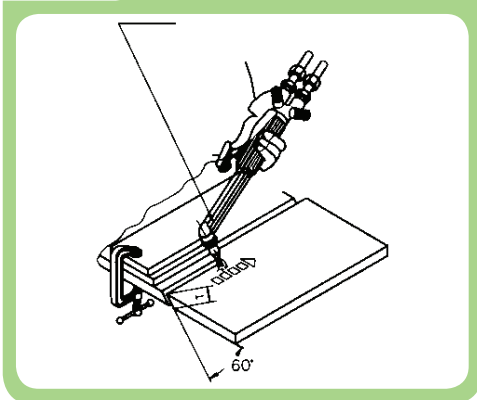
۱۵- در حین پیشروی فاصله مشعل تا قطعه کار و عمود بودن مشعل با سطح کار همیشه مورد نظر باشد.

شکل (۲-۴۱)



۱۶- برای برشکاری در خط راست می‌توانید از صفحه راهنما استفاده کنید (شکل ۲-۴۱).

شکل (۲-۴۲)



۱۷- برای برشکاری تحت زاویه (پخ بری) از راهنمای مناسب استفاده کنید. (شکل ۲-۴۲).

۱۸- زائده‌های برش را با چکش تمیز کنید و برس بزنید.

۱۹- خط برش را از نظر صافی سطح و زاویه پخ کنترل کنید (راستا و خطوط برش).

۲۰- در پایان شیر فلکه‌های کپسول را ببندید، شیلنگ‌های گاز و ابزار و وسایل دیگر را جمع کنید و وسایل و محل کار را تمیز کنید.

۲-۵ سنگ زنی و آماده سازی قطعات

براده برداری با سنگ سنباده در مونتاژ کاری و آماده سازی اتصالات جوش یا ترمیم و تعمیر آن در صنایع مختلف مثل صنایع نفت، گاز و پتروشیمی و گاز کاربرد فراوان دارد. لذا در این قسمت ضمن معرفی این ابزار به نکات فنی و ایمنی در کار با این وسایل می پردازیم.

۲-۵-۱ سنگ سنباده دستی

سنگ سنباده‌های دستی در دو نوع برقی و پنوماتیکی با اندازه کوچک برای کارهای ظریف و دقیق و در اندازه بزرگتر برای سنگ‌زنی پخ‌ها و سطوحی که با مشعل برشکاری شده‌اند مورد استفاده قرار می‌گیرند. این دستگاه‌ها دارای یک موتور الکتریکی با دور بالا هستند که با دو چرخ دنده مخروطی شکل دور آن کمتر می‌شود و سنگ سنباده را می‌چرخاند. شکل (۲-۴۳) اجزای و تعلقات این وسیله پرکاربرد در جوشکاری را نشان می‌دهد.

شکل (۲-۴۳)



سنگ سنباده دستی و اجزای مربوط به آن

شکل (۲-۴۴)



کلید مخصوص قفل کردن محور سنگ

شکل (۲-۴۵)



شکل (۲-۴۶)



خارج کردن صفحه سنگ و مهره زیر صفحه از روی محور سنگ

۲-۵-۲ دستورالعمل تعویض صفحه سنگ

۱- دکمه ای فشار در طرف مقابل صفحه سنگ و روی بدنه دستگاه قرار دارد که به آن کلید قفل کننده نیز می گویند. این دکمه را فشار دهید تا محور سنگ قفل شود. (شکل ۲-۴۴)

۲- همان‌طور که در شکل (۲-۴۵) مشاهده می‌شود در حالی که دسته دستگاه را محکم با دست گرفته‌اید با آچار مخصوص در جهت عکس حرکت عقربه های ساعت مهره را بچرخانید تا مهره مخصوص نگه‌دارنده سنگ باز شود. در صورت سفت بودن می‌توانید با چکش کوچک ضربه‌ای به آچار وارد کنید تا مهره نگه‌دارنده باز شود.

۳- مهره، صفحه سنگ کهنه و بوش زیر صفحه سنگ را از وی محور خارج کنید. (شکل ۲-۴۶)

توجه داشته باشید که هر دستگاهی که برای تعمیر یا تعویض، قطعه‌ای را از آن باز می‌کنید ترتیب قرارگیری قطعات مجاور هم را یادداشت کنید یا به ترتیب باز کردن کنار هم در جای مناسب قرار دهید تا در موقع مونتاژ دچار اشکال و سردرگمی نشوید.

۴- قسمت‌های زیر صفحه سنگ، محور، کف و اطراف محافظ را با پارچه تمیز کنید، سپس اقدام به بستن صفحه سنگ نو بنمایید.

مراحل مونتاز

شکل (۴۷-۲)



مونتاز صفحه سنگ

- ۱- ابتدا کارد محافظ سنگ را مطابق شکل در موقعیت خود قرار دهید.
- ۲- بوش زیر سنگی را روی محور قرار دهید.
- ۳- صفحه سنگ را در محل خود بگذارید. (شکل ۴۷-۲)
- ۴- در آخر مهره سفت کننده‌ی سنگ را در جهت عقربه‌های ساعت ببندید و آن را با آچار مخصوص کاملا محکم کنید

موقع باز و بستن پیچ با آچار توجه داشته باشید آچار کاملا با مهره درگیر شود و در جای خود قرار گیرد تا آچار از جا در نرود و به دست شما آسیب نرسد ضمن اینکه جای آچار هم تغییر شکل ندهد.

شکل (۴۸-۲)



- ۵- مطابق شکل مقابل که مشاهده می‌کنید دسته را می‌توانید به یک طرف دستگاه دسته سنگ سنباده آن‌گونه که کار کردن برای شما راحت‌تر است ببندید. (شکل ۴۸-۲)
- ۶- محکم بودن سنگ را مجددا کنترل کنید.
- ۷- دکمه قفل دستگاه را کنترل کنید که آزاد باشد.

محور دستگاه‌هایی که دارای کلید قفل کننده محور نمی‌باشند با استفاده از آچار مخصوص که همراه دستگاه سنگ سنباده است ثابت می‌شوند.



۸- دستگاه سنگ دستی را راه اندازی کنید و بگذارید چند لحظه بدون بار کار کند تا از نحوه کار کردن آن مطمئن شوید.

◀ **تذکر ۱:** به جای صفحه سنگ می‌توان وایر پرس‌های دیسکی را روی دستگاه بست و از آن در تمیزکاری خطوط جوش استفاده کرد.

شکل (۴۹-۲)



◀ **تذکر ۲:** کارگران چپ دست و مکان‌هایی که دسته در طرف راست مانع کار کردن باشد، دسته می‌تواند در طرف دیگر به دستگاه سنگ سنباده بسته شود (شکل ۴۹-۲). با به راحتی به توان براده‌برداری کرد و زوایا و سطوح مختلف را سنگ زنی نمود.

۹- در پایان کار وسایل را به طور منظم جمع آوری و محل کار را کاملا تمیز کنید و وسایل و ابزار را به انبار تحویل دهید.

نکات ایمنی هنگام کار با سنگ سنباده دستی

ماشین‌های سنگ سنباده با دور زیاد کار می‌کنند. لذا رعایت نکات ایمنی هنگام کار با این وسایل بسیار با اهمیت است.

- ۱- سیم و دو شاخه دستگاه باید همیشه سالم و یک تکه باشد و (تعمیری نباشد).
- ۲- هرگز از سنگ سنباده بدون حفاظ استفاده نکنید.
- ۳- ابتدا دسته سنگ سنباده را محکم در دست گرفته و سپس کلید آن را روشن کنید.
- ۴- هیچ‌گاه سنگ سنباده در حال کار را روی زمین یا روی میز کار رها نکنید.
- ۵- از سنگ سنباده‌ای که سنگ آن کوچک شده است استفاده نکنید.
- ۶- با لباس کار که دکمه‌های آن باز است یا آستین بلند و یا با شال گردن سنگ زنی نکنید.

شکل (۲-۵۰)



۷- سنگ را تحت زاویه ۳۰ درجه به کار بگیرید. و از وارد کردن فشار بیش از اندازه به آن خودداری کنید. (شکل ۲-۵۰)

۲-۶ دستور العمل ایجاد پیخ با سنگ فیبری و آماده سازی اتصال لب به لب

ضمن رعایت نکات ایمنی مراحل زیر را به ترتیب اجرا کنید:

۱- دو قطعه، به ابعاد $۱۰ \times ۵۰ \times ۱۵۰$ ، از انبار تحویل بگیرید.

۲- سطوح لبه های قطعات را با سنگ، در حالی که صفحه سنگ با سطح لبه ی قطعه زاویه ۳۰ درجه تشکیل دهند، مطابق شکل (۲-۵۱) سنگ بزنید و صاف و پرداخت کنید.

شکل (۲-۵۱)



۳- قطعه کار را از گیره باز کنید و یکی از آن ها را طوری به گیره ببندید که حدود ۴۰ میلی متر از لبه های گیره بالاتر باشد.

شکل (۲-۵۲)



۴- تحت زاویه ی ۴۵ درجه براده برداری نمایید تا پیخ مناسب روی لبه آن به وجود آید (شکل ۲-۵۲)

هر چند وقت یکبار رفت و آمد سنگ تحت زاویه ۴۵ درجه روی سطوح پخ را بررسی نمایید و در صورت لزوم به سنگ زدن ادامه دهید و در نقاطی که برجسته هستند براده برداری کنید.

۵- قطعه کار دوم را مانند قطعه کار اول، به گیره ببندید و تحت زاویه ۴۵ درجه پخ مناسب ایجاد نمایید.

- ۱- دقت کنید که فشار اضافی به سنگ وارد نشود و سنگ را طوری در طول قطعه جابجا کنید تا سطوح پخ گونمایی و صاف به وجود آید.
- ۲- کنترل مداوم سطوح پخ با استفاده از یک لبه گونیا ضرورت دارد تا سطح پخ انحنادار نشود.

?

نکته

۶- با استفاده از لبه گونیا صاف بودن سطوح پخ را کنترل کنید. (شکل ۲-۵۳)

شکل (۲-۵۳)



توجه داشته باشید فقط سطح پخ سنگ زده شود و سنگ با لبه‌ها در تماس نباشد تا لبه قطعه کار سالم بماند و فاصله ریشه مناسب بین دو قطعه در موقع مونتاژ در تمام طول قطعه قابل تنظیم باشد.

?

نکته

۷- پاشنه جوش را با یک اندازه مناسب توسط سنگ ایجاد کنید و آن را با گونیا کنترل کنید. (شکل ۲-۵۴)

شکل (۲-۵۴)



۸- قطعات را کنار هم قرار دهید تا یک اتصال لب به لب با پخ V به وجود آید. (مشاهده کنید کار به درستی انجام شده باشد).

۹- در پایان کار وسایل را جمع آوری نموده، محل کار را کاملاً تمیز کنید و ابزار را به انبار تحویل نمایید.

۲-۷ دستور العمل سنگ زنی سطوح پخ دار برای آماده سازی اتصال

شکل (۲-۵۵)



یکنواخت کردن سطح پخ و ایجاد پاشنه

با رعایت نکات ایمنی مراحل زیر را انجام دهید:

- ۱- قطعات فلزی بریده شده را از انبار تحویل بگیرید.
- ۲- قطعات را یکی یکی به گیره ببندید و با سنگ سنباده نسبت به یکنواخت کردن سطح پخ و ایجاد پاشنه به اندازه ۳ میلی متر به وسیله ی سنگ اقدام کنید (شکل ۲-۵۵).

شکل (۲-۵۶)



- ۳- دو قطعه کار را مطابق شکل (۲-۵۶) کنار هم قرار دهید و سطوح هر دو پخ را با هم سنگ زده و ناهمواری سطوح را برطرف نمایید.

۴- هر دو قطعه کار را برای استفاده در کارهای بعدی به انبار تحویل دهید.

۵- در پایان کار وسایل را به جمع آوری و محل کار را کاملا تمیز کنید و وسایل را به انبار تحویل دهید.

آزمون پایانی

۱- منشأ به وجود آمدن گازها و بخارهای مضر در جوشکاری با الکتروود روپوش دار کدام است؟

الف) بخار شدن فلزات در اثر حرارت زیاد قوس

ب) سوختن روپوش الکتروود در گرمای قوس

ج) عبور جریان برق با شدت زیاد از الکتروود

د) گزینه الف و ب با هم

۲- استفاده از پنکه جهت دور کردن گازهای مضر از کنار جوشکار چه نام دارد؟

الف) تهویه موقت

ب) جایگزینی هوای تازه برای جوشکار

ج) تهویه موضعی

د) کار غیراصولی

۳- انفجار چگونه اتفاق می افتد؟

الف) سوختن سریع مایعات قابل اشتعال

ب) سوختن ناگهانی مقدار گاز در فضای بسته

ج) اشتعال مخلوط ماده سوختی با اکسیژن

د) احتراق مقدار زیادی اکسیژن در زمان کم

۴- چرا مخزن گازوئیل یا نفت سیاه با شعله کبریت مشتعل نمی شود؟

الف) کبریت شعله کوچکی دارد

ج) شعله کبریت اکسیژن را می سوزاند

ب) درجه حرارت اشتعال گازوئیل از درجه حرارت محیط بالاتر است.

د) اکسیژن خالص وجود ندارد

۵- مواد مایع قابل اشتعال در کدام دسته (کلاس) آتش سوزی قرار دارند؟

B

A الف)

D

C ج)

۶- کدام دسته از فلزات زیر به راحتی مشتعل می‌شوند؟

- الف) آهن و چدن
 ب) روی و مس
 ج) سدیم و منیزیم
 د) قلع و سرب

۷- ماده قابل اشتعال باید حداقل چند متر باید از محل جوشکاری دور باشند

- الف) ۱۰ متر
 ب) ۵ متر
 ج) ۲۰ متر
 د) ۷۵ متر

۸- فاصله انبار نگهداری کپسول‌های اکسیژن و گاز سوختی باید حداقل

- الف) بیش از ۲۰ متر از هم دور باشند
 ب) ۶ متر از هم دور باشند
 ج) ۵/۱ متر از هم دور باشند
 د) در کنار هم نباشند

۹- کپسول‌های گاز خنثی را با کدام نوع کپسول گاز می‌توان یک‌جا انبار کرد

- الف) اکسیژن
 ب) گاز سوختی
 ج) CO_۲
 د) تمام موارد

۱۰- چرا کلاهک کپسول پر از گاز بی اثر در موقع حمل و نقل باید بسته باشد؟

- الف) حفاظت از شیر فلکه
 ب) شکستن شیر فلکه حرکت سریع کپسول
 ج) نشت گاز بی اثر در فضا
 د) راحتی حمل و نقل

۱۱- کدام کپسول هرگز در حالت خوابیده روی زمین مورد استفاده واقع نمی‌شود؟

- الف) اکسیژن
 ب) آرگن
 ج) استیلن
 د) گزینهی «الف» و «ب»

۱۲- چرا با دست روغنی نباید شیر فلکه کپسول اکسیژن را باز و بسته کرد؟

- الف) دست انسان سر می خورد
- ب) شیر فلکه آلوده می شود
- ج) اکسیژن با روغن ترکیب قابل انفجار می دهد
- د) روغن باعث جمع شدن گرما و غبار می شود.

۱۳- لوله های مسی برای هدایت کدام گاز مناسب نیست؟

- الف) اکسیژن
- ب) آرگن
- ج) CO_2
- د) استیلن

۱۴- سه مورد از محل نصب کپسول آتش نشانی را بنویسید.

- الف).....
- ب).....
- ج).....

۱۵- کدام گروه از دستگاه های برقی باید حتماً دارای سیستم ارت باشد؟

- الف) بدنه از جنس پلاستیک
- ب) بدنه فلزی
- ج) گردان با دور زیاد
- د) پرمصرف و بزرگ