

## شناخت الکترودهای روپوش دار

زمان آموزش		سرفصل‌های آموزشی
عملی	نظری	شناسایی الکترودهای روپوش دار شناسایی انواع پوشش الکترودها و کاربرد آنها شناسایی اصول دسته بندی و نام گذاری الکترودهای مطابق با استاندارد AWS شناسایی نحوه نگهداری از الکترودها
۲	۲	

- ۱ نقش الکترودها را در فرآیند جوشکاری بیان کند.
- ۲ وظایف پوشش الکترودها را در فرآیند جوشکاری الکترودها دستی بیان نماید.
- ۳ الکترودهای روپوش دار را دسته بندی کند.
- ۴ مواد اصلی و مهم موجود در پوشش الکترودها را معرفی کند.
- ۵ نحوه شماره گذاری الکترودهای روپوش دار را براساس استاندارد AWS بیان کنید.
- ۶ شرایط نگهداری الکترودهای روپوش دار را بیان کنید.

## پیش آزمون

۱- کدام گزینه در مورد الکترودهای جوشکاری درست نمی باشد.

- الف) الکترودها به میله فلزی یا کربنی گفته می شود که جریان جوشکاری از آن عبور کند.
- ب) الکترودها را می توان به دو دسته مصرف شدنی و مصرف نشدنی تقسیم بندی کرد.
- ج) جریان جوشکاری بیشتر از روپوش الکترودها عبور می کند.
- د) مغز فلزی الکترودهای روپوش دار از فلزات متفاوتی ساخته می شود.

۲- گاز حاصل در حین جوشکاری با الکترودها روپوش دار بیشتر شامل ..... است.

- الف)  $O_2$
- ب)  $SO_2$
- ج) He
- د) CO و  $CO_2$

۳- الکترودهای روپوش دار باید از ..... و ..... در امان باشند.

- الف) رطوبت و چربی
- ب) ضربه و نور
- ج) صدا و لرزش
- د) نور و اکسیژن

۴- علت اینکه قسمت انتهایی الکترودهای روپوش دار لخت است چیست؟

- الف) قطر مغزی الکترودها اندازه گیری شود
- ب) جریان برق از انبر به الکترودها هدایت شود
- ج) برای نشانه گذاری است
- د) برای روپوش دار کردن الکترودها لازم است چون قسمت انتهایی الکترودها مصرف نمی شود.

۵- آیا کار کردن با الکترودها که قسمتی از روپوش آن ریخته است، مجاز است؟

- الف) بلی
- ب) خیر

۶- آیا می‌دانید جنس الکترودهای جوشکاری قوسی با الکتروود غیر مصرفی تحت محافظت گاز آرگون (TIG) کدام است؟

- الف) تنگستن  
 ب) فولاد زنگ نزن  
 ج) ذغال کربنی  
 د) فولاد بسیار سخت

۷- آیا برای نگهداری و انبار کردن الکترودهای روپوش‌دار شرایط خاص لازم است؟

- الف- خیر  ب- بلی

۸- چرا ته بعضی از الکترودها رنگ می‌شود؟

- الف) زنگ نزنند  
 ب) از دور دیده شود  
 ج) قابلیت شناسائی داشته باشد  
 د) نشانه کارخانه تولیدکننده است.

۹- آیا لازم است پس از هر پاس جوشکاری با الکتروود روپوش‌دار گل جوش یا سرباره تمیز شود؟

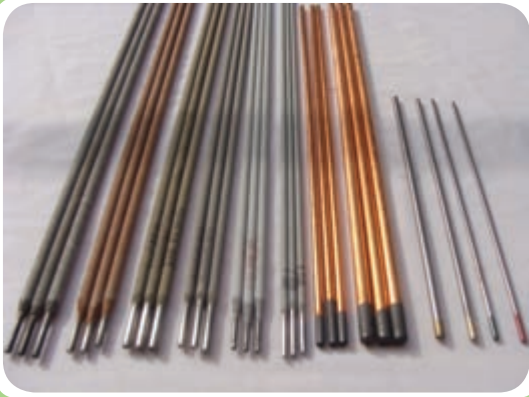
- الف) ضروری است  
 ب) در بعضی موارد ضرورت دارد

۱۰- آیا سرعت انجماد فلز جوش بالا است؟

- الف) بلی  ب) خیر

## ۳-۱ نقش الکتروود در فرآیندهای جوشکاری قوسی

شکل (۳-۱)



سه نوع الکتروود ( تنگستنی، ذغالی و روپوش‌دار) مورد استفاده در فرآیندهای جوشکاری قوسی

منظور از الکتروود در فرآیند جوشکاری قوسی عبارت است از یک میله فلزی یا غیرفلزی رسانا (مثل کربن) که ضمن انتقال جریان الکتریکی برای ایجاد قوس استفاده می‌شود. شکل (۳-۱) سه نوع الکتروود (تنگستنی، ذغال کربنی و روپوش‌دار) را نشان می‌دهد.

## ۳-۲ دسته‌بندی الکتروودها در فرآیندهای جوشکاری قوسی

الکتروودها در فرآیندهای جوشکاری قوسی به دو نوع تقسیم می‌شوند:

۱- **الکتروودهای غیرمصرفی:** این الکتروودها برای ایجاد قوس و ذوب شدن لبه‌های قطعه کار مورد استفاده واقع می‌شوند، ولی خود ذوب نمی‌شوند.

۲- **الکتروودهای مصرف‌شدنی:** این دسته از الکتروودها در حین برقراری قوس ذوب می‌شوند و جزئی از فلز جوش را تشکیل می‌دهند. از آنجائیکه در فرآیند جوشکاری الکتروود دستی از الکتروودهای مصرف‌شدنی استفاده می‌شود لذا در این فصل به معرفی بیشتر این نوع الکتروودها می‌پردازیم.

الکتروودهای مصرف‌شدنی را می‌توان به دو دسته کوچکتر تقسیم کرد:

### ۱-۲-۳ الکترودهای مصرفی بدون پوشش

در بعضی از فرآیندهای جوشکاری قوسی مثل: جوشکاری قوسی تحت پوشش گاز محافظ (TIG یا MIG / MAG) و یا زیرپودری به جای الکتروده روپوش‌دار از الکترودهای بدون روپوش استفاده می‌شود که به آنها سیم جوش گفته می‌شود در این فرآیندها عمل حفاظت از مذاب توسط پودر مخصوص و یا گازهای مختلف که به گاز محافظ معروف هستند صورت می‌پذیرد. در شکل (۲-۳) چند نوع از سیم جوش‌های مورد استفاده در فرآیند جوشکاری MIG/MAG و TIG نشان داده شده است.

شکل (۲-۳)



ب- سیم جوشی های مورد استفاده در فرآیند جوشکاری TIG

شکل (۲-۳)



الف- سیم جوش های مورد استفاده در فرآیند جوشکاری MIG/MAG

چند نوع سیم جوش مصرف شدنی مورد استفاده در فرآیندهای جوشکاری قوسی متداول

شکل (۳-۳)



الکترودهای روپوش‌دار مورد استفاده در فرآیند جوشکاری قوس الکتروده دستی

### ۲-۲-۳ الکترودهای مصرفی روپوش‌دار

الکترودهای مصرفی روپوش‌دار که در فرآیند جوشکاری قوس الکتروده دستی مورد استفاده قرار می‌گیرند از دو بخش اصلی تشکیل شده‌اند که در شکل (۳-۳) این دو بخش قابل مشاهده است.

الف- میله فلزی یا مغزی الکتروده

ب- پوشش الکتروده

## الف- مغزی الکتروود

میله فلزی الکترودهای روپوش‌دار که مغز الکتروود نیز نامیده می‌شود ضمن هدایت جریان الکتریکی و برقراری قوس بین نوک الکتروود و سطح قطعه کار خود نیز در اثر گرمای قوس ذوب می‌شود. از مخلوط شدن مذاب مغز الکتروود با مذاب لبه‌های قطعه کار، حوضچه مذاب بوجود می‌آید که پس از انجماد فلز جوش را تشکیل دهد.

شکل (۳-۴)



چند الکتروود روپوش‌دار متداول در جوشکاری قوس الکتروود دستی

انتهای الکترودهای پوشش‌دار حدود ۳ سانتی‌متر به منظور قرار گرفتن در دهانه انبر جوشکاری و برقراری اتصال الکتریکی لخت می‌باشند. الکترودهای روپوش‌دار از نظر جنس مغزی، قطر و اندازه مغزی و نیز جنس پودر مورد استفاده در پوشش الکتروود در انواع مختلف ساخته می‌شوند که هر یک برای جوشکاری مواد فلزی متفاوت و یا شرایط مختلف جوشکاری کاربرد دارند. در شکل (۳-۴) چند نوع از الکترودهای پرمصرف در فرآیند جوشکاری الکتروود دستی نشان داده شده است.

## ب- روپوش الکتروود

روپوش الکتروودها از اجزاء و مواد مختلفی تشکیل شده‌اند (شکل ۳-۵) و وظایف متعددی را برعهده دارند که وظایف اصلی پوشش الکتروودهای روپوش‌دار بشرح زیر می‌باشد.

شکل (۳-۵)

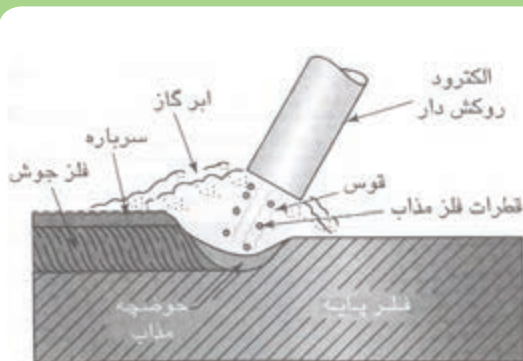


مواد پودری تشکیل دهنده روپوش الکتروود

### ۱- محافظت از مذاب فلز جوش در مقابل اتمسفر

پوشش الکتروود دارای یک سری مواد مثل: سلولز، گرافیت، چسب تالک، میکا و ترکیبات هیدروکربنی دیگر است که در حرارت بالای قوس تجزیه و بخار می‌شوند. مواد گازی حاصل از سوختن (نظیر:  $CO_2$  و  $CO$  و  $H_2$  و ....) همانند گاز محافظ در اطراف قوس عمل می‌کنند و جایگزین اتمسفر آن منطقه می‌شوند شکل (۳-۶).

شکل (۳-۶)



ابر گازی حاصل از تجزیه و بخار شدن پوشش الکتروود عمل محافظت از فلز جوش مذاب را بر عهده دارد.

بدین ترتیب مذاب فلز جوش از آسیب دیدن در مقابل گازهای موجود در هوا بخصوص اکسیژن و نیتروژن محافظت می‌شود، زیرا همان‌طور که در جدول (۳-۱) ملاحظه می‌شود هوا محتوی مقداری زیادی اکسیژن و نیتروژن است. این گازها چنانچه در تماس با حوضچه مذاب قرار گیرند با فلز جوش ترکیب شده، سبب تردی و شکنندگی و نیز ایجاد تخلخل یا مک در فلز جوش می‌شوند.

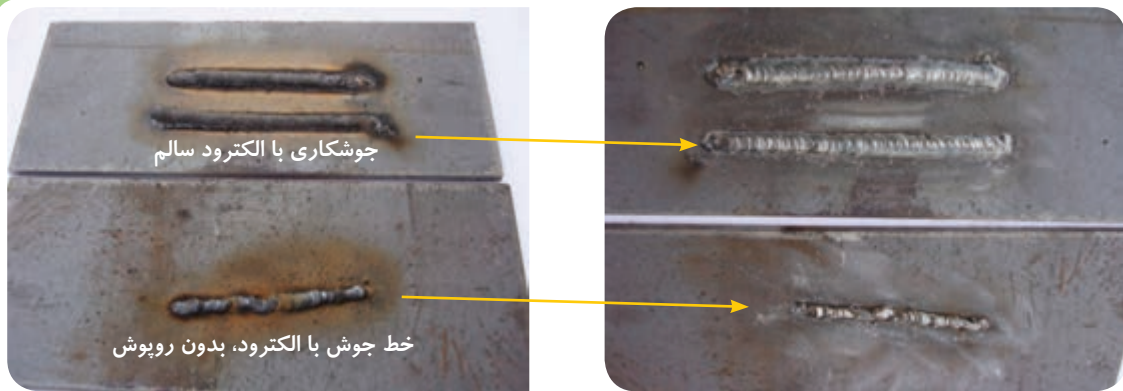
جدول (۳-۱) اجزاء اصلی تشکیل دهنده ترکیب هوا		
مقدار (درصد)	عنصر	ردیف
۷۸	نیتروژن [ $N_2$ ]	۱
۲۱	اکسیژن [ $O_2$ ]	۲
۰/۹۶	آرگون [Ar]	۳
۰/۰۳	دی اکسید کربن	۴
۰/۰۱	سایز اجزاء	۵

## ۲- ایجاد سرباره برای بهبود کیفیت فلز جوش

در پوشش الکتروود موادی وجود دارند مثل: سیلیکات‌های کلسیم و منیزیم و کربنات‌های فلزی که در دمای بالای قوس ذوب می‌شوند این مواد به دلیل داشتن چگالی کمتر و سبک بودن روی مذاب فلز جوش قرار می‌گیرند (شکل ۶-۳) هم‌چنین چون زودتر از فلز جوش منجمد می‌شوند مثل یک پوسته فلز جوش را می‌پوشانند و از این طریق باعث می‌شوند:

- الف) ناخالصی‌های فلز جوش جذب سرباره شود. (ب) از اکسید شدن سطح فلز جوش جلوگیری شود.
- ج) سرعت سرد شدن فلز جوش آهسته‌تر شود. (د) سطح گرده جوش صاف‌تر گردد.

شکل (۶-۳)



ب- سه خط جوش که تحت شرایط یکسان با الکتروود روپوش‌دار و بدون روپوش جوشکاری شده‌اند (بدون تمیز کاری سطحی)

الف) ظاهر خط جوش بعد از تمیز کاری سطحی

تأثیر پوشش الکتروود روی خصوصیات ظاهری فلز جوش

به سرباره جوش، گل جوش یا شلاکه هم گفته می‌شود که بسیار ترد است و بدلیل انقباض زیاد در هنگام انجماد دچار ترک می‌شود، لذا به راحتی از روی فلز جوش جدا می‌گردد (شکل ۷-۳).

شکل (۷-۳)



گل جوش با ضربات چکش جوشکاری به راحتی جدا می‌شود



شکل (۳-۸)



جوشکاری با الکتروده بدون روپوش یا صدمه دیده سبب ایجاد مقدار زیادی جرقه و پاشش فلز مذاب می‌گردد.

### ۳- کمک به ایجاد و پایداری قوس و نیز کاهش

#### میزان جرقه و پاشش هنگام جوشکاری

بعضی از مواد موجود در پوشش الکتروده به محض ایجاد جرقه در ابتدای تشکیل قوس به گاز تبدیل می‌شوند. این موضوع باعث افزایش قابلیت هدایت جریان الکتریکی در ستون قوس و در نتیجه سهولت تشکیل و پایدار ماندن یا تثبیت قوس می‌گردد. ضمن اینکه در چنین حالتی میزان جرقه‌ها و پاشش قطرات مذاب نیز کاهش می‌یابد (شکل ۳-۸).

### ۴- اضافه کردن عناصر آلیاژی به فلز جوش

گاهی اوقات در پوشش الکتروده یک‌سری عناصر یا ترکیبات با هدف آلیاژسازی در فلز جوش یا اکسیژن‌زدایی از فلز جوش و یا افزایش میزان رسوب فلز جوش اضافه می‌شود به‌عنوان مثال: برای آلیاژسازی از ترکیبات منگنز و نیکل، برای اکسیژن‌زدایی از آلومینیوم و سیلیسم و برای افزایش میزان رسوب فلز جوش از پودر آهن می‌توان نام برد.

### ۵- تمیز کردن سطح فلز پایه از طریق حل کردن ناخالصی‌ها

بعضی از مواد موجود در پوشش الکتروده تحت شرایط قوس جوشکاری با ناخالصی‌ها و ترکیبات اکسیدی موجود روی سطح در محل درز اتصال ترکیب می‌شوند و باعث جلوگیری از ورود آنها به فلز جوش می‌گردند.

در جدول (۳-۲) بعضی از ترکیبات موجود در پوشش الکترودهای پرکاربرد صنعتی و نقش آنها اشاره شده است.

جدول (۳-۲) برخی از ترکیبات موجود در پوشش الکترودها و تاثیر آنها در جوشکاری

هاده اولیه	عملکرد اصلی	عملکرد منفی
سلولز	ایجاد گاز محافظ	سرباره سازی
کربنات کلسیم	ایجاد گاز محافظ	تصفیه فلز جوش
فلورین	سرباره سازی	تصفیه فلز جوش
دولومیت	ایجاد گاز محافظ	تصفیه فلز جوش
روتیل	سرباره سازی	پایدار نمودن قوس الکتریکی
تیتانات پتاسیم	پایدار نمودن قوس الکتریکی	سرباره سازی
فلدسپات	سرباره سازی	پایدار نمودن قوس الکتریکی
میکا	تسهیل عمل روکش کردن	پایدار نمودن قوس الکتریکی
خاک رس	تسهیل عمل روکش کردن	سرباره سازی
سیلیس	سرباره سازی	سیال نمودن مذاب
آزبست	سرباره سازی	تسهیل عمل روکش کردن و ایجاد گاز محافظ
اکسید منگنز	سرباره سازی	آلیاژسازی
اکسید آهن	سرباره سازی	افزایش راندمان
پودر آهن	افزایش راندمان	پایدار نمودن قوس الکتریکی
فروسیلیسیم	احیاء کنندگی	سرباره سازی
فرومنگنز	آلیاژسازی	احیاء کنندگی
سیلیکات سدیم	چسب	روان ساز
سیلیکات پتاسیم	پایدار نمودن قوس الکتریکی	چسب

### ۳-۳ طبقه‌بندی الکترودهای روپوش‌دار

یکی از روش‌های متداول در تقسیم‌بندی الکترودهای روپوش‌دار، دسته‌بندی آنها از نظر نوع پوشش و خصوصیات مواد بکار رفته در آن است. در شکل (۳-۹) چند نوع الکترودهای روپوش‌دار که بر اساس نوع ترکیب پوشش تفکیک شده‌اند، نشان داده شده است و در ادامه به معرفی مختصر دسته‌های اصلی الکترودهای روپوش‌دار بر اساس نوع پوشش آنها می‌پردازیم.

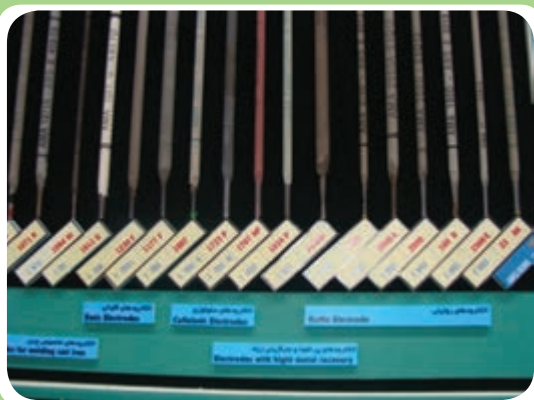
#### ۳-۳-۱ الکترودهای سلولزی

در پوشش این دسته از الکترودها مقدار زیادی (حدود ۴۰ درصد) سلولز وجود دارد. در دمای قوس سلولز می‌سوزد و تولید گازهای  $\text{CO}$ ،  $\text{CO}_2$  و  $\text{H}_2$  می‌کند. از خصوصیات این نوع الکترودها نفوذ بالای فلز جوش می‌باشد به همین دلیل از آنها بیشتر در جوشکاری پاس ریشه استفاده می‌کنند. جوشکاری با الکترودهای سلولزی همراه با تولید مقدار زیادی دود است این الکترودها اگرچه سرباره کمی تولید می‌کنند ولی سرباره آنها چسبندگی زیادی دارد بنابراین تمیزکاری گل جوش آنها مشکل‌تر است. از جمله مهم‌ترین الکترودهای این گروه می‌توان به الکترودهای E 6010، E 7010، E 8010 اشاره کرد.

#### ۳-۳-۲ الکترودهای روتیلی

ماده اصلی تشکیل دهنده پوشش این دسته از الکترودها اکسید تیتانیوم است که به نام روتیل معروف می‌باشد. وجود این ماده در ترکیب پوشش الکترودها سبب راحتی ایجاد و پایداری قوس می‌گردد. بنابراین کار کردن با این الکترودهای روتیلی نسبتاً راحت‌تر است. هم‌چنین از الکترودهای روتیلی در جوشکاری با جریان AC نیز استفاده می‌نمایند، ضمن اینکه امکان جوشکاری با این الکترودها در تمام وضعیت‌ها وجود دارد، از جمله الکترودهای معروف این خانواده می‌توان به E 6013، E 7014، E 7024 اشاره کرد. (شکل ۳-۱۰)

شکل (۳-۹)



انواع مختلف الکترودهای روپوش‌دار از نظر نوع ترکیب پوشش

شکل (۳-۱۰)



نمونه ای از الکترودهای روتیلی در بازار مصرف

### ۳-۳-۳ الکترو دلیایی

در پوشش این دسته از الکترودها مقدار زیادی ترکیبات قلیایی نظیر کربنات کلسیم، آهک و ترکیبات فلوریدی وجود دارد. هم‌چنین به دلیل عدم وجود ترکیبات هیدروژن‌دار در پوشش این الکترودها آنها را به نام الکترودهای کم هیدروژن نیز می‌شناسند. وجود ترکیبات قلیایی از یک طرف و عدم وجود ترکیبات هیدروژن‌دار از طرف دیگر سبب شده است فلز جوش حاصل از جوشکاری با این الکترودها از کیفیت خوبی به لحاظ خواص مکانیکی و مقاومت در برابر ضربه برخوردار می‌باشد به همین دلیل از این الکترودها برای جوشکاری فولادهای کم آلیاژ و حساس به ترک خوردن استفاده می‌شود.

الکترودهای قلیایی جاذب الرطوبت (آون) هستند.

بنابراین قبل از جوشکاری لازم است به مدت ۲ الی ۳ ساعت در دمای حدود ۲۵۰ الی ۳۰۰ درجه سانتی‌گراد داخل الکترو د خشک کن قرار گیرند تا گاز هیدروژن ناشی از تجزیه آب در مذاب فلز جوش حل نشود. از خانواده الکترودهای قلیان می‌توان به الکترودهای E 7016 E 8016 E 9016 اشاره کرد. هم‌چنین الکترودهای E 8017، E 7018 از نوع قلیایی دارای پودر آهن می‌باشند شکل (۳-۱۱).

شکل (۳-۱۱)



نمونه‌ای از الکترو د با روپوش قلیایی

### ۳-۳-۴ الکترو د اسیدی

در پوشش این دسته از الکترودها مقداری ترکیبات اسیدی نظیر: اکسیدهای سیلیسیم، آلومینیوم و کربنات منیزیم وجود دارد. سرباره ناشی از جوشکاری با این الکترودها حجیم بوده و به راحتی از فلز جوش جدا می‌شود. هم‌چنین ظاهر گرده جوش حاصل از جوشکاری با این الکترودها صاف است. ولی نفوذ جوش به نسبت کم است. از جمله الکترودهای این گروه می‌توان به الکترو د E 7027 اشاره کرد.

### ۵-۳-۳ الکترودهای اکسیدی

در پوشش این الکترودها مقدار زیادی اکسید و کربنات آهن و منگنز اضافه می‌کنند که باعث می‌شود میزان رسوب فلز جوش و در نتیجه سرعت جوشکاری زیاد شود ولی نفوذ جوش کاهش می‌یابد. از خانواده این دسته از الکترودها می‌توان به الکترود E-7024 اشاره کرد. با توجه به سیالیت بالای مذاب این الکترودها از آنها بیشتر برای جوش‌های گوشه در وضعیت‌های افقی و تخت استفاده می‌شود و به طور کلی بهبود ظاهر جوش حاصل از جوشکاری با این دسته از الکترودها بیش‌تر از بهبود کیفیت خواص مکانیکی فلز جوش می‌باشد.

### ۴-۳ شناسایی الکترودهای روپوش‌دار بر اساس استاندارد AWS

بر اساس این استاندارد الکترودهای روپوش‌دار توسط یک یا دو حرف به اضافه ۴ یا ۵ عدد معرفی می‌شوند که براساس این حروف و اعداد ویژگی‌های مرتبط با الکترود مشخص می‌گردد مثل:

- ۱- استحکام کششی فلز جوش حاصل از جوشکاری
- ۲- وضعیت یا حالتی را که می‌توان با الکترود جوشکاری کرد
- ۳- نوع پوشش الکترود از نظر جنس و نوع جریان جوشکاری از نظر متناوب یا مستقیم بودن و نیز قطبیت جریان

شکل (۱۲-۳)



همان‌طور که در شکل (۱۲-۳) ملاحظه می‌شود حرف E که از اول کلمه انگلیسی Electrode گرفته شده است و نشان‌دهنده الکترود روپوش‌دار برای جوشکاری با فرآیند قوس الکترود دستی است. دو یا سه رقم اول از سمت چپ (در صورتی که چهار رقم داشته باشیم دو رقم اول و چنانچه ۵ رقم داشته باشیم ۳ رقم اول) نشان‌دهنده حداقل استحکام کششی فلز جوش حاصل از جوشکاری بدون عیب با الکترود مذکور است. رقم بعدی که دومین رقم از سمت راست می‌شود نشان‌دهنده وضعیت یا حالت قابل جوشکاری با الکترود مذکور است که می‌تواند عددهای ۱، ۲، ۳ و ۴ باشند و این اعداد مفهوم زیر را دارند.

**عدد ۱:** به معنی امکان جوشکاری در وضعیت‌های تخت، افقی، عمودی و بالاسری است.

**عدد ۲:** به معنی امکان جوشکاری در وضعیت تخت و حالت افقی در جوشکاری گوشه مثل نبشی‌ها می‌باشد.

**عدد ۳:** که در گذشته تعریف می‌شد ولی در حال حاضر از آن استفاده نمی‌شود و به معنی امکان جوشکاری فقط در حالت تخت بود.

**عدد ۴:** به معنی امکان جوشکاری در وضعیت‌های تخت، عمودی، بالاسری و عمودی سرپایین می‌باشد.

رقم آخر از سمت چپ یا اولین عدد از سمت راست هم نشان‌دهنده نوع پوشش، جریان و قطعیت جریان جوشکاری می‌باشد و می‌تواند عددهای صفر تا ۸ را شامل شود که معنی و مفهوم این اعداد در جدول (۳-۳) آمده است.

جدول شماره (۳-۳) معرفی نوع پوشش الکترودها بر اساس اولین عدد از سمت راست در استاندارد AWS	
اولین عدد از سمت راست	انواع پوشش
۰	سلولزی با جریان مستقیم
۱	سلولزی با جریان مستقیم و متناوب
۲	رتیلی با جریان مستقیم
۳	رتیلی با جریان مستقیم و متناوب
۴	رتیلی
۵	قلیایی با جریان مستقیم
۶	قلیایی با جریان مستقیم و متناوب
۷	اسیدی
۸	قلیایی محتوی پودر آهن و در بعضی موارد پوشش‌های مرکب

در جدول (۳-۴) شماره و مشخصات فنی بعضی از الکترودهای روپوش‌دار از نظر نوع پوشش، وضعیت جوشکاری و نوع جریان مورد استفاده در جوشکاری با این الکترودها آنها آورده شده است.

جدول (۳-۴) مشخصات فنی الکترودهای روپوش‌دار از نظر نوع پوشش، وضعیت جوشکاری و نوع جریان آنها			
الکتروده	نوع روکش	وضعیت جوشکاری	نوع جریان
E 6010	سلولزی سدیم بالا	F, V, OH, H	DCEP
E 6011	سلولزی پتاسیم بالا	F, V, OH, H	DCEP یا AC
E 6012	اکسید تیتانیومی سدیم بالا	F, V, OH, H	DCEN یا AC
E 6013	اکسید تیتانیومی پتاسیم بالا	F, V, OH, H	DCEN یا DCEP یا AC
E 6019	اکسید تیتانیومی پتاسیم دار با اکسید آهن	F, V, OH, H	DCEN یا DCEP یا AC
E 6020	اکسید آهن زیاد	H-FILLET, F	DCEN یا AC DCEP یا DCEN یا AC
E 6022 <sup>(۱)</sup>	اکسید آهن زیاد	F, H	DCEN یا AC
E 6027	اکسید آهن زیاد و پودر آهن	H-FILLET, F	DCEN یا AC DCEN یا DCEP یا AC
E 7014	پودر آهن و اکسید تیتانیوم	F, V, OH, H	DCEN یا DCEP یا AC
E 7015 <sup>(۲)</sup>	کم هیدروژن، سدیمی	F, V, OH, H	DCEP
E 7016 <sup>(۲)</sup>	کم هیدروژن، پتاسیمی	F, V, OH, H	DCEP یا AC
E 7018 <sup>(۲)</sup>	کم هیدروژن پتاسیمی و پودر آهن	F, V, OH, H	DCEP یا AC
E 7018M	کم هیدروژن و پودر آهن	F, V, OH, H	DCEP
E 7024 <sup>(۲)</sup>	پودر آهن و اکسید تیتانیوم	H-FILLET, F	DCEN یا DCEP یا AC
E 7027	اکسید آهن زیاد و پودر آهن	H-FILLET, F	DCEN یا AC DCEP یا DCEN یا AC
E 7028 <sup>(۱)</sup>	کم هیدروژن پتاسیمی و پودر آهن	H-FILLET, F	DCEP یا AC
E 7048 <sup>(۱)</sup>	کم هیدروژن پتاسیمی و پودر آهن	F, OH, H- V-DOWN	DCEP یا AC

### معنی و مفهوم علائم و حروف در جدول ۳-۴

F: تخت	H: افقی	H Fillet: افقی گوشه
V- Down: عمودی سرازیر	V: عمودی	OH: بالاسری
AC: جریان متناوب	DCEP: جریان مستقیم الکترود مثبت	DCEN: جریان مستقیم الکترود منفی

(۱): الکترود فقط برای جوشکاری تک پاسی مناسب است  
 (۲): این الکترودها انعطاف‌پذیر، مقاوم در برابر ضربه، رطوبت و نفوذ هیدروژن هستند

هم چنین در جدول (۳-۵) محدود، شدت جریان برای الکترودها برحسب قطر هر الکترود آورده شده است

### جدول (۳-۵) راهنمای انتخاب شدت جریان جوشکاری برحسب قطر هر الکترود

E 7048	E 7020 E 7028	E 7018 M E 7018	E 7015 E 7016	E 7014	E 6027 E 7010	E 6022	E 6020	E 6019	E 6013	E 6012	E 6010 E 6011	قطر (mm)
30-55	30-55	30-50	20-55	20-55	30-55	30-55	30-55	20-50	20-40	20-40	20-40	1.6
35-70	35-70	35-65	30-55	30-55	35-65	30-60	35-55	35-5	35-55	25-60	25-60	2
100-150	100-145	70-100	65-110	80-125	60-100	60-100	60-100	50-90	45-90	35-80	40-80	2.5
80-140	140-190	115-165	100-150	110-160	125-185	110-160	100-150	80-140	80-130	80-140	75-125	3.2
150-220	180-250	150-220	140-210	150-210	160-240	140-190	130-190	130-190	105-180	110-190	110-170	4
210-270	230-305	200-275	180-225	200-275	210-300	170-400	175-250	190-250	150-230	140-240	140-215	5
300-430	335-430	315-400	300-390	330-415	300-420	280-300	275-375	310-360	250-350	250-400	210-320	6
330-510	330-500	310-410	280-480	290-480	280-400	280-400	280-380	260-360	260-360	260-360	260-360	7
390-550	400-525	375-470	375-475	390-500	375-475	370-480	340-450	360-410	320-430	300-500	375-425	8



### ۳-۵ نگهداری الکترودهای روپوش‌دار

الکترودهای جوشکاری اعم از الکترودهای روپوش‌دار و الکترودهای بدون پوشش نسبت به شرایط حمل و نقل، نگهداری یا انبارداری حساس هستند و عواملی نظیر رطوبت، صدمات مکانیکی و آلودگی‌های دیگر موجب آسیب دیدن آنها می‌شوند.

به طور معمول روی بسته‌بندی مواد مصرفی جوشکاری و یا برگ‌های که همراه مواد مذکور در اختیار مصرف کننده قرار می‌گیرد مشخصات فنی مواد مصرفی و شرایط نگهداری آنها ثبت شده است که باید به توصیه‌های سازنده توجه شود (شکل ۱۳-۳).

شکل (۱۳-۳)



ثبت مشخصات فنی و شرایط نگهداری الکترودها روی جعبه بسته بندی آنها

### ۱-۳-۵ عوامل فساد الکترودهای روپوش‌دار

#### الف) مواد چرب

چنانچه الکترودهای جوشکاری به مواد چربی مثل: روغن‌ها، گریس‌ها، مواد نفتی و یا چربی‌های دیگر آغشته شوند، در شرایط قوس مواد چرب می‌سوزند و در اثر تجزیه آنها گازهایی مثل: کربن،  $CO$ ،  $H_2O$ ،  $CO_2$  و  $SO_2$  و غیره تولید می‌شود که ورود آنها در فلز جوش باعث ایجاد عیب و شکنندگی آن می‌شود. از این رو لازم است اقدامات مقتضی جهت جلوگیری از تماس الکترودها با مواد چربی و آغشته شدن آنها حتی به مقدار کم به عمل آید.

شکل (۱۴-۳)



قرار دادن الکترودها در محل نامناسب خطر آغشته شدن به مواد آلوده کننده را زیاد می‌کند.

## الف) صدمات مکانیکی

لازم است در موقع حمل و نقل، انبارداری و استفاده از الکترودهای روپوش‌دار مراقبت‌های لازم جهت جلوگیری از ترک خوردن و از بین رفتن روپوش الکترودها بعمل آید (شکل ۱۵-۳).

هم‌چنین با توجه به اینکه روپوش الکترودها از مواد متفاوتی تشکیل شده‌اند لذا طبیعی است که از نظر چسبندگی پوشش الکترودها به مغزی، انعطاف‌پذیری یا تردی با یکدیگر تفاوت دارند به عنوان مثال پوشش الکترودهای سلولزی تردتراند. لذا آنها حساسیت بیشتری در مقابل ضربات وارده دارند.

شکل (۱۵-۳)



از وارد آوردن صدمات مکانیکی به الکترودهای روپوش‌دار پرهیز کنید.

## ب) رطوبت

شکل (۱۶-۳)



قرار گرفتن الکترودهای روپوش‌دار روی زمین نمناک باعث جذب رطوبت می‌شود.

پوشش الکترودهای جوشکاری تمایل زیادی به جذب رطوبت دارند (هر چند بعضی از پوشش الکترودها مثل پوشش الکترودهای قلیایی نسبت به رطوبت حساسیت بیشتری دارند و سریع‌تر آن را جذب می‌کنند) (شکل ۱۶-۳) به همین دلیل الکترودهای جوشکاری را در بسته‌های با پوشش مقاوم در برابر نفوذ آب قرار می‌دهند و توصیه می‌شود در بسته‌های الکترودها تا قبل از مصرف باز نشود.



شرایط انبار مواد مصرفی جوشکاری باید از نظر رطوبت و دما به منظور جلوگیری از نزدیک شدن به نقطه شبنم<sup>۱</sup> و افزایش رطوبت موجود در هوای انبار کنترل شود و سیستم تهویه مناسبی برای آن تعبیه گردد.

در جدول (۳-۶) مقادیر مجاز رطوبت در پوشش الکترودهای جوشکاری روپوش‌دار و شرایط انبارداری و نیز خشک کردن آنها گفته شده است.

جدول (۳-۶) مقدار مجاز رطوبت در الکترودهای روپوش‌دار و شرایط خشک کردن آنها				
الکتروده	مقدار رطوبت مجاز موجود در روکش (درصد)	رطوبت نسبی هوای انبار در دمای ۲۶۶°C	حرارت توصیه شده برای OVEN (C)	درجه حرارت دوباره خشک کردن در زمان ۱ ساعت (C)
E 6010	3/5 - 5/5	20-60	-	-
E 6011	2 - 4	20-60	-	-
E 6012, E 6013, E 6020	< 1	حداکثر 60	37-48	135-5
E 6027, E 7014, E 7024	< 0/5	حداکثر 60	37-48	135-5
E 7015, E 7016	< 0/4	حداکثر 50	55-165	290-10
E 7018, E 7028	< 0/6	حداکثر 50	55-165	345-10

### ۳-۶ تشخیص رطوبت در الکتروده

چنانچه در کارگاه جوشکاری بخواهیم از وجود رطوبت در پوشش الکترودها و مقدار آن آگاه شویم می‌توان با توزین دقیق الکترودها قبل و بعد از خشک کردن آنها نسبت به برآورد میزان رطوبت جذب شده اقدام کرد.

۱ - نقطه شبنم دمایی است که در آن دما بر حسب مقدار رطوبت موجود در اتمسفر تشکیل قطره آب اتفاق می‌افتد.

شکل (۳-۱۷)



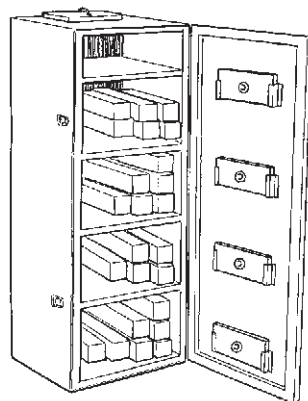
روش آزمایشی جهت تعیین احتمال وجود رطوبت  
در پوشش الکترودهای روپوش‌دار

هم‌چنین از طریق قرار دادن چند الکتروود در بین دو کف است و حرکت دست‌ها در خلاف جهت یک‌دیگر مطابق شکل (۳-۱۷) از طریق صدای ایجاد شده نسبت به ارزیابی احتمال وجود رطوبت در آنها اقدام کرد. لازم به ذکر است صدای ایجاد شده ناشی از مالیده شدن الکترودهای خشک تیز و شبیه به صدای فلز می‌باشد، در حالی‌که صدای مالش الکترودهای رطوبت‌دار خفه یا بم است.

### ۳-۷ خشک کردن الکترودهای روپوش‌دار

برای حذف رطوبت جذب شده توسط پوشش الکترودها از وسایل خشک‌کننده‌ای به نام آون<sup>۱</sup> استفاده می‌شود که در ابعاد و اندازه‌های مختلف ساخته می‌شوند و در شکل (۳-۱۸) نمونه‌ای از آن نمایش داده شده است. مدت زمان قرار گرفتن در داخل آون و محدوده دمایی به‌طور معمول روی بسته الکترودها و یا دفترچه راهنمای استفاده از الکترودها درج می‌شود.

شکل (۳-۱۸)



آون جهت خشک کردن رطوبت موجود در روپوش الکترودها

## کار عملی (زمان ۲ ساعت)

دستورالعمل آزمایش کارگاهی نقش روپوش الکتروود در فرآیند جوشکاری قوس الکتروود دستی

## مراحل اجرای کار

۱- روی سندان، به وسیله چکش روپوش یک الکتروود E 6013 به قطر ۳/۲۵ را بردارید.

۲- با کاغذ سنباده‌ی باقی‌مانده روپوش مغز فلزی الکتروود را تمیز کنید.

شکل (۱۹-۳)



مراحل اجرای کار



توجه

وجود مقدار کمی از روپوش روی الکتروود می‌تواند در کیفیت آزمایش موثر باشد.

شکل (۲۰-۳)



۳- چهار عدد تسمه فلزی به ابعاد ۳×۳۰×۱۰۰ میلی‌متر

را با اره ببرید.



برای بریدن تسمه فلزی با کمان اره لازم است محل برش نزدیک گیره باشد و به تیغ اره فشار زیادی وارد نشود تا هم قطعه کار ارتعاش نداشته باشد و هم دندانه‌های تیغ اره سالم بماند.

شکل (۳-۲۱)



۳- تسمه‌ها را مطابق شکل دو به دو به هم خال جوش کنید.

شکل (۳-۲۲)



۴- روی یکی از دو اتصال خال جوش خورده با الکتروده روپوش‌دار تحت شرایط عادی جوشکاری کنید. سپس سرباره را از روی خط جوش به طور کامل بردارید و اطراف درز دو قطعه را با برس سیمی کاملاً تمیز کنید.

۵- روی اتصال دوم با استفاده از الکتروده بدون روپوش، جریان DC و آمپر بالاتر از حد معمول (حدود ۱۲۰ آمپر) جوشکاری کنید.

۶- سطوح هر دو جوش را با چکش جوش کاری و برس سیمی کاملاً تمیز کنید.

۷- ابزار و وسایل را جمع آوری و تمیز کنید و به انبار تحویل دهید.

۸- دو اتصال جوشکاری شده را از نظر ظاهری بررسی کنید.  
در خصوص هر کدام از سوالات زیر با هنرآموزان گرمی تبادل نظر کنید.

۱- ایجاد قوس با الکتروود بدون روپوش چگونه است؟

الف) دشوار است و خیلی مهارت می‌خواهد

ب) آسان و راحت است

۲- آیا قوس با الکتروود بدون روپوش پایدار است یا پشت سر هم قطع می‌شود؟

الف) پایدار است

ب) قطع می‌شود و الکتروود به کار می‌چسبد

۳- جوشکاری با الکتروود بدون پوشش چگونه است؟

الف) کنترل مذاب مشکل است

ب) راحت است

۴- جرقه‌های جوشکاری با الکتروود بدون روپوش در مقایسه با الکتروود روپوش‌دار (از نظر مقدار -

درشتی و ریزی) به چه صورت است؟

الف) زیاد و درشت تر است

ب) مانند الکتروود روپوش‌دار است

۵- سطح جوش با الکتروود بدون روپوش صاف است یا خشن؟

الف) گرده‌ها نامنظم و برجسته است

ب) شکل ظاهری خوب است

۶- آیا سطح گرده جوش حاصل دارای حفره است؟

الف) بلی

ب) خیر

۷- دو قطعه جوش داده شده را به گیره ببندید و مطابق

شکل با چکش محل جوش را بشکنید.



۸- دو اتصال را از نظر شکنندگی با هم مقایسه کنید؟

۹- فلز جوش در کدام اتصال با قطعه کار بیشتر ممزوج شده است؟

انجام آزمایش به صورت مذکور یک ارزیابی کلی است، چنانچه بررسی‌های فوق با استفاده از دستگاه‌ها و امکانات آزمایشگاهی مناسب انجام شود. معایب جوشکاری با الکتروود بدون روپوش در مقایسه با الکتروود روپوش دار بیشتر مشخص می‌شود.



## گزارش

بر اساس مشاهدات و تجربه حاصل از آزمایش فوق نقش پوشش الکتروود را در جوشکاری قوس با الکتروود روپوش دار تشریح کنید:



## آزمون پایانی

۱- کدام یک از موارد زیر روی شکل گرده جوش تاثیرگذار است؟

- الف) قوس
- ب) گاز محافظ
- ج) روپوش الکتروده
- د) دستگاه جوشکاری

۲- کدام ماده در روپوش الکتروده نقش ایجاد گاز محافظ را به عهده دارد؟

- الف) عناصر آلیاژی
- ب) سلولز و کربنات کلسیم
- ج) پودر آهن
- د) اکسید تیتانیوم

۳- در الکتروده E6013 عدد ۳ چه ویژگی را نشان می دهد؟

- الف) وضعیت های قابل استفاده
- ب) استحکام کشش
- ج) نوع روپوش و نوع جریان
- د) جنس مغز الکتروده

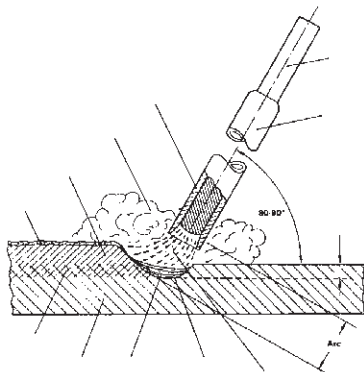
۴- کدام الکتروده قبل از جوشکاری باید در الکتروده خشک کن یا (آون) خشک شود؟

- الف) E 6010
- ب) E 6011
- ج) E 7018
- د) E 6013

۵- با اضافه کردن کدام یک از موارد زیر در روپوش الکترود افزایش راندمان (نرخ رسوب) خواهیم داشت؟

- الف) کربن  
 ب) سلولز  
 ج) پودر آهن  
 د) سیلیکات سدیم

۶- هر یک از موارد نشان داده شده را نام ببرید؟



۷- چهار مورد از اثرات پوشش الکترود را بنویسید؟

۸- جوشکاری با کدام دسته از الکترودهای روپوش‌دار راحت‌تر است؟

- الف) سلولزی  
 ب) قلیایی  
 ج) اروتیلی  
 د) اسیدی